



Dostaňte z jídla maximum chuti

Získejte své oblíbené delikátní chutě při každé přípravě pokrmů v troubě 8000 SteamBoost. Použijte funkci Steamify® a trouba za vás sama vybere správnou intenzitu páry pro připravovaný pokrm. Obvyklé vaření tak můžete vylepšit o všechny výhody použití páry.

Specifikace a benefity

Správné nastavení páry díky Steamify®

S funkcí Steamify® je příprava pokrmů snadnější. Stačí zadat teplotu pečení jako obvykle a trouba automaticky upraví nastavení, aby pára dovedla vaše pokrmy k dokonalosti.



Připravujte pokrmy tak, jak vám nejvíc chutnají

Teplotní sonda, která průběžně měří teplotu ve středu vašeho pokrmu, vás upozorní, až bude vaše jídlo hotové. Jaké propečení masa preferujete? Ať už rare, medium nebo well done, sonda ho za vás vždy ohlídá.



Intuitivní pečení s dotykovým displejem EXCite

Intuitivní dotykový displej EXCite poskytuje přístup k široké škále funkcí. Zjednodušuje nastavení teploty a času pečení. Aktuální nastavení se zobrazí okamžitě pouhým dotykem na jasném LCD displeji.



- Vestavná trouba
- Integrovaná parní funkce
- Barva: nerez s povrchovou úpravou proti otiskům prstů
- Možnost pečení na 3 úrovních najednou
- Funkce rychlého zahřátí trouby
- Automatická nabídka teplot
- Automatické váhové programy
- Teplotní sonda
- Dětská bezpečnostní pojistka
- Funkce automatického bezpečnostního vypnutí
- Indikace zbytkového tepla
- Elektronické dotykové ovládání
- Vícejazyčný displej
- Elektronická regulace teploty
- Možnost elektronického nastavení trouby:
- Halogenové osvětlení
- Automatické osvětlení na otevření dveří
- Tlumené dovírání dvířek
- Zastavení horkovzdušného větráku při otevření dveří
- Chladicí ventilátor
- 1 smaltovaný koláčový plech na pečení, 1 odkapávací pekáč šedý smalt, 1 sada s děrovaným pekáčem
- 1 chromovaný rošt
- Vestavné rozměry (mm): 590 x 560 x 550
- Paměťové funkce pro často používaná nastavení

Rychlé zahřátí pro rychlé vaření

Vynikající a rychlé výsledky vaření - tato trouba se rychle zahřívá, což vám dává více času na vychutnání jídla s rodinou a přáteli.

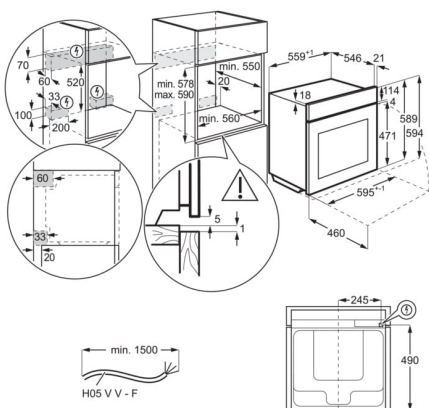
Rovnoměrné propečení v každém soustu

Efektivní využívání energie znamená i efektivní vaření. Nový systém proudění vzduchu zajišťuje rovnoměrnou cirkulaci vzduchu. Trouba se rychleji vyhřeje a teplota pečení může být až o 20 % nižší. Tím šetříte čas i energii.

Technická specifikace

| | |
|----------------------------------|---|
| Typ výrobku | Vestavná pečicí trouba |
| Systém tepelné úpravy | Ventilátor + kruhové topné těleso + pára |
| Materiál vnitřku trouby | Pára |
| Prostor pro instalaci VxŠxH (mm) | 590x560x550 |
| Vnitřní objem (l) | 70 |
| Max. příkon (W) | 3500 |
| Požad. jističení (A) | 16 |
| Přívodní kabel | 1.5 m se zakončením |
| Napájecí napětí (V) | 230 |
| Barva | Nerezová ocel s protiotiskovou úpravou |
| Třída energetické účinnosti | A++ |
| Funkce trouby | Gratinovaná jídla, Spodní ohřev, Pečení chleba, Tradiční pečení, Rozmrazování, Kynutí těsta, Sušení, Mražené pokrmy, Vaření v páře, Gril, Vysoká vlhkost, Nízká vlhkost, Uchovat teplé, Vlhké horkovzdušné pečení, Pečení pizzy, Ohřev talířů, Zavařování, Pomalé pečení, Parní regenerace, Steamify, Pravé horkovzdušné pečení, Turbo gril |

PSGBOV180DE0000F



PSGBOV180DE0000G

