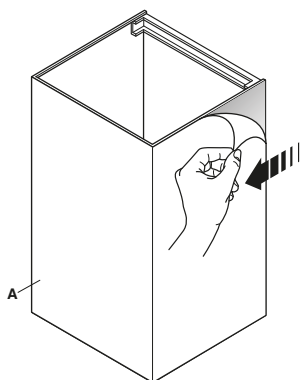


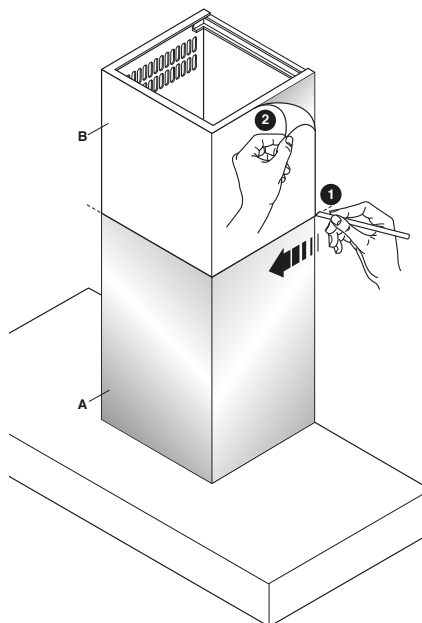
AVVERTENZA NOTICE

Exploit - Explot Top
Parete / Wall
Istruzioni montaggio kit camino
Instructions for a safe installation of the chimney kit

- 1) Togliere la pellicola protettiva solamente all'elemento inferiore "A".
Remove the protective film only from the bottom piece "A".



- 2) Tagliare delicatamente con un pezzo di plastica o rame la pellicola protettiva dell'elemento "B" utilizzando come riferimento il bordo superiore dell'elemento "A" (vedi figura) e procedere alla sua rimozione.
Use a piece of plastic or copper to delicately cut the protective film that protects piece "B", using the upper edge of piece "A" as reference (see figure). Remove the film.



- 3) Procedere con il montaggio dei due elementi come da libretto istruzioni.
Install the two pieces as shown in the instructions.

