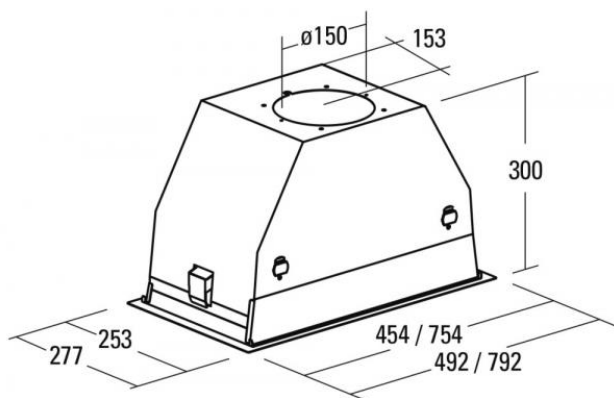


# CATA GC DUAL 45 Bílé sklo

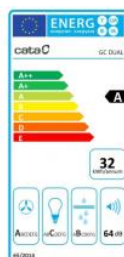


- **Kategorie:** Vestavné
- **Šíře:** 60 cm
- **Barva:** Nerez / sklo
- **Upřesnění:** Mléčně bílé sklo
- **Motor:** BT3 × 280 W
- **Max. sací výkon\*:** 710 m<sup>3</sup>/h
- **\*Tlak pro měření výkonu dle EN:** 5 Pa
- **Hlučnost Lw (hl. ak. výkonu) - max.:** 67 dB(A)
- **Hlučnost Lw (hl. ak. výkonu) - min.:** 40 dB(A)
- **Max. tlak:** 450 Pa
- **Počet rychlostí:** 3 + Turbo
- **Ovládání:** Dotykové (senzorové) TC
- **Osvětlení:** 2 × 4 W LED
- **Směr odtahu:** Horní
- **Průměr odtahu:** 150 mm
- **Tukové filtry:** Kazetové sendvičové kovové
- **Doběh ventilátoru:** Ano
- **Recirkulace:** Ano
- **LED osvětlení:** Ano
- **Tukové filtry lze mýt v myčce:** Ano
- **Energetická třída:** A
- **Min. výška nad elektrickou deskou:** 650mm
- **Min. výška nad plynovou deskou:** 750mm



Neviditelná vestavná digestoř, 450 mm (pro 600 mm skříňku), nerez / bílé sklo, přehledné a snadno přístupné dotykové (senzorové) ovládání na výklapném spodním panelu, 3 rychlosti, max. výkon 710 m<sup>3</sup>/h (5 Pa), hlučnost Lw 40 – 67 dB(A), max. tlak 450 Pa, 15 min. časovač, kovové sendvičové tukové filtry, které lze mýt v myčce, výstupní průměr 150 mm, možnost práce v odtahovém i recirkulačním režimu, snadná montáž, Výbava: úsporné LED osvětlení 2 × 4 W s nastavitelnou intenzitou jasu.

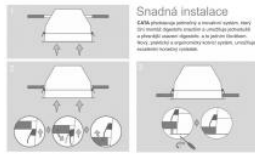
Recirkulační režim u vestavných digestořů: Digestoř se osadí uhlíkovým pachovým filtrem. Přefiltrovaný vzduch se z digestoře odvádí obdobně jako u odtahového režimu trubkou, která prochází celou skříňkou. Tato trubka však neústí kolenem do zdi, ale nad skříňku, kde ji doporučujeme zakončit mřížkou.



**Důležitá informace:** Doporučujeme používat pouze osvětlení s maximální světelnou intenzitou 1000 luxů.  
**Zavěšené sklo:**  
 - Ověřte si zaplacení záruky instalací.  
 - Všechny díly musí být správně namontovány.  
 - Instalace musí být provedena podle návodu.  
 - Každé přetížení může vést k poškození.  
 - Pokud je třeba změnit nastavení, obraťte se na servis.  
**Osvětlení sklo:**  
 - Každé osvětlení musí být správně namontováno.  
 - Instalace musí být provedena podle návodu.  
 - Každé přetížení může vést k poškození.  
 - Pokud je třeba změnit nastavení, obraťte se na servis.  
 - Každé přetížení může vést k poškození.



<b>Cena pro Vás:</b>	<b>Kč</b>
<b>Cena včetně DPH:</b>	<b>13 990.00 Kč</b>
<b>Cena bez DPH:</b>	<b>11 561.98 Kč</b>
<b>Rec. poplatek RP - Odsavače par do 25 kg včetně DPH:</b>	<b>15.61 Kč</b>
<b>Rec. poplatek RP - Odsavače par do 25 kg bez DPH:</b>	<b>12.90 Kč</b>
<b>Kód zboží:</b>	<b>02130207</b>
<b>Záruka:</b>	<b>24 měsíců</b>
<b>Výrobce:</b>	<b>CATA</b>



### Snadná instalace

ČASU připevnění světelné kuličky a světelné krytce, které při instalaci způsobí napětí a ohrožení osobami!  
Před instalací je nutné připevnit světelnou kuličku a světelný krytec. V opačném případě může dojít k úrazu elektrickým proudem.