



Teka

Installation & Maintenance

ES Instalación y Mantenimiento
PT Instalação e Manutenção
EN Installation & Maintenance
FR Installation et Entretien
DE Installation und Wartung

www.teka.com



Índice instrucciones de instalación y mantenimiento

INSTRUCCIONES DE SEGURIDAD	3	ACCESORIOS	9
Seguridad eléctrica	3	Montaje de las guías telescópicas.....	9
Seguridad para los niños	4	Guías telescópicas con clip abatible	9
Seguridad en el uso del horno	4	Guías telescópicas con clip directo ..	9
Seguridad en la limpieza y mantenimiento	5	LIMPIEZA Y MANTENIMIENTO.....	10
Seguridad en el uso del ciclo de limpieza por pirólisis	5	Limpieza del exterior y los accesorios de horno.....	10
INSTALACIÓN	7	Limpieza del interior del horno	10
Previo a la instalación.....	7	Desmontar los soportes laterales....	10
Instalación en columna.....	7	Para montar los soportes	10
Instalación bajo encimera	7	Desmontar el panel de fondo	10
Conexión eléctrica	7	Hornos con grill abatible.....	11
Instalación del horno.....	7	Limpieza de la puerta del horno	11
INFORMACIÓN MEDIOAMBIENTAL	8	Desmontaje/montaje de puerta con bisagra en cuerpo	11
Retirada del embalaje ecológico.....	8	Desmontaje/montaje de puerta con bisagra en puerta	11
Retirada del producto	8	Desmontaje/montaje de los cristales interiores de la puerta	12
Información energética.....	8	Cambio de la lámpara del horno	12
ANTES DEL PRIMER USO	8	Cambio de lámpara superior	12
OTRAS INSTRUCCIONES		Cambio de lámpara lateral.....	12
IMPORTANTES.....	8	Cambio de lámpara LED	12
		Si algo no funciona	13
		Información técnica.....	14
		FIGURAS	67

INSTRUCCIONES DE SEGURIDAD

Lea atentamente estas instrucciones para obtener el máximo rendimiento de su horno de una forma correcta y segura. Guarde este manual de cara a que pueda leerlo un nuevo propietario.

Seguridad eléctrica

- Para la conexión del horno a la red eléctrica, el instalador debe utilizar un cable de alimentación tipo H05RR-F, H05SS-F o H07RN-F. El esquema de conexión se muestra en la Figura 1.
- El horno debe conectarse siempre a una buena toma de tierra y la instalación de este aparato tiene que cumplir los reglamentos vigentes.
- Para la instalación del horno se deben incorporar medios de desconexión total a la instalación fija de acuerdo con las reglamentaciones de instalación (adecuado a la intensidad a soportar y con una apertura mínima entre contactos de 3 mm) bajo las condiciones de categoría III de sobretensión, para la desconexión en casos de emergencia, limpieza o cambio de la lámpara. En ningún caso el cable de toma de tierra podrá pasar por este interruptor.
- Este interruptor se puede sustituir por una clavija de enchufe, siempre que pueda estar accesible en un uso normal.
- Cualquier manipulación o reparación del aparato, incluida la sustitución del cable de alimentación, debe realizarse por personas del Servicio de Asistencia Técnica autorizado usando repuestos originales. Las reparaciones o manejo realizado por otras personas pueden ocasionar daños al aparato o un mal funcionamiento, poniendo en peligro su seguridad.
- Desconecte su horno cuando esté averiado.

- En hornos combinados con encimera, sólo se podrán montar las recomendadas por el fabricante, a fin de evitar un posible riesgo.

Seguridad para los niños

- Impida que los niños se acerquen al horno durante el cocinado o la limpieza por pirólisis, ya que se alcanzan temperaturas elevadas.
- Los niños menores de 8 años deben permanecer alejados a menos que estén bajo supervisión permanente. Los niños no deben jugar con el aparato.
- Este aparato pueden utilizarlo niños con edad de 8 años y superior y personas con capacidades físicas, sensoriales o mentales estén reducidas, o falta de experiencia o conocimiento, si se les ha dado la supervisión o instrucción apropiadas respecto al uso del aparato de una manera segura y comprenden los peligros que implica.

Seguridad en el uso del horno

- El horno siempre tiene que funcionar con la puerta cerrada.
- Sólo utilice el horno cuando esté instalado en el interior del mueble (Ver Instalación del horno).
- El fabricante no se responsabiliza de un uso que no sea para la preparación de alimentos de forma doméstica.
- No guarde aceites, grasas ni materiales inflamables en el interior, ya que puede ser peligroso si pone el horno en funcionamiento.
- No se apoye ni se siente en la puerta abierta, podría dañarla además de poner en peligro su seguridad.
- La bandeja y la parrilla poseen un sistema para facilitar su extracción parcial y manipular los alimentos. Coloque siempre estos accesorios en el interior del horno como se indica en el apartado Accesorios.

- Durante el uso el aparato se calienta, emplee guantes de protección cuando quiera maniobrar dentro de él y evite tocar los elementos de calentamiento.
- Use sólo la sonda de medida de temperatura suministrada dentro del horno (modelos con esta prestación).

Seguridad en la limpieza y mantenimiento

- Debe desconectar el aparato de la red eléctrica para realizar cualquier intervención.
- No utilizar limpiadores a vapor o agua a presión para limpiar el horno.
- No use rascadores de metal afilados, estropajos metálicos, cepillos de alambre ni polvos comerciales o abrasivos para limpiar la puerta del horno, ya que podría arañar la superficie y provocar la rotura del cristal.
- La limpieza y el mantenimiento a realizar por el usuario no deben realizarlo los niños sin supervisión.
- Antes de sustituir la lámpara, asegúrese primero que el horno está desconectado de la red eléctrica para evitar la posibilidad de choques eléctricos.
- Retirar todos los accesorios y vajilla del horno, incluyendo los soportes de bandejas y/o guías telescópicas.
- Retirar cualquier derrame o resto excesivo de suciedad, ya que durante el proceso de pirolisis podrían inflamarse corriendo peligro de incendio.
- Por su seguridad, nunca ponga en funcionamiento el horno sin el panel de fondo que protege el ventilador.

Seguridad en el uso del ciclo de limpieza por pirólisis

Antes de comenzar el ciclo de limpieza:

- **MUY IMPORTANTE:** Retirar todos los accesorios y vajilla del horno, incluyendo los soportes de bandejas y/o guías telescópicas.

- Retirar cualquier derrame o resto excesivo de suciedad, ya que durante el proceso de pirólisis podrían inflamarse corriendo peligro de incendio.
- Retirar los restos de suciedad de la junta de horno.
- Seguir atentamente las instrucciones para programar el ciclo de limpieza por pirólisis.

Durante el proceso de limpieza por pirólisis:

- No deje paños ni cualquier otro elemento textil colgado del tirador del horno ni en contacto con éste.
- Por seguridad, la encimera de cocción debe permanecer apagada durante el funcionamiento del horno en modo pirólítico, cuando éste vaya instalado debajo de la encimera.
- La luz interior del horno permanecerá apagada y no puede encenderse.
- El horno está dotado de un mecanismo de bloqueo de seguridad automático que impedirá la apertura de la puerta durante el ciclo de limpieza. No intente abrir la puerta mientras el bloqueo está activado.



INFORMACIÓN

En este libro se describen características generales de los hornos, por lo que podrían no corresponder exactamente con los de su horno. Para conocer las prestaciones y equipamiento específico de su horno, debe consultar la Guía de Uso que acompaña a este manual.

El fabricante se reserva el derecho de modificar características del producto para mejorar el funcionamiento del mismo.

Instalación

Esta información va dirigida exclusivamente al instalador, ya que es el responsable del montaje y conexión eléctrica. Si usted mismo instala el horno, el fabricante no se hará responsable de los posibles daños.

PREVIO A LA INSTALACIÓN

- Para manipular el horno utilice las asas laterales. Nunca utilice el tirador de la puerta para levantar el horno.
- No instale el horno detrás de puertas decorativas. Esto podría provocar sobrecalentamiento.
- Cuando instale el horno debajo de una encimera respete las instrucciones de instalación de la misma.
- En general, deben evitarse los salientes (refuerzos del mueble, tuberías, bases de enchufe, etc...) en la parte posterior del mueble.
- Cuando la base del enchufe de conexión a red se coloque dentro del mueble en el que se instala el horno, se hará dentro la zona sombreada. Figura 2.
- El mueble en el que se instala el horno y muebles adyacentes, deben soportar temperaturas superiores a 85° C.
- Las instrucciones de instalación deben respetarse rigurosamente, de lo contrario, podría bloquearse el circuito de ventilación del horno, provocando altas temperaturas que podrían dañar el mueble así como el propio aparato.
- Para ello, verifique las medidas del mueble y de las aberturas a realizar en los mismos según las figuras que se indican a continuación:

Instalación en columna.

Horno de 60 cm: Figura 7*.

Horno de 45 cm: Figura 8*.

Instalación bajo encimera.

Horno de 60 cm: Figura 9*.

Horno de 45 cm: Figura 10*.



ATENCIÓN

* Para la instalación de **hornos pirolíticos** **NO** realizar las aberturas en el mueble que se muestran sombreadas.

CONEXIÓN ELÉCTRICA

El instalador debe verificar que:

- La tensión y la frecuencia de la red se corresponde con lo indicado en la Placa de Características.
- La instalación eléctrica puede soportar la potencia máxima indicada en la Placa de Características.
- Después de la conexión eléctrica, verifique el correcto funcionamiento de todos los elementos eléctricos del horno.

INSTALACIÓN DEL HORNO

Para todos los hornos y tras realizar la conexión eléctrica,

1. Introduzca el horno en el mueble asegurándose que el cable de alimentación no queda atrapado, ni en contacto con partes calientes del horno.
2. Observe que la carcasa del horno no esté en contacto con las paredes del mueble y que hay al menos una separación de 2 mm con los muebles contiguos.
3. Centre el horno en el mueble de forma que se garantice una distancia mínima de 5mm entre el horno y las puertas de los muebles que lo rodean. Figura 3.
4. Abra la puerta y clipe los topes de plástico suministrados con su horno en los respectivos alojamientos. Figura 11.
5. Sujete el horno al mueble con los tornillos suministrados, roscándolos al mueble a través de los topes.



ATENCIÓN

* Para la instalación de **hornos pirolíticos** **NO** realizar las aberturas en el mueble que se muestran sombreadas.



ATENCIÓN

No se apoye en la puerta abierta del horno durante los pasos 4 y 5, ya que al no estar el

horno fijado al mueble, éste podría vencerse hacia delante y caer al suelo.

Información medioambiental

RETIRADA DEL EMBALAJE ECOLÓGICO


El embalaje está realizado con materiales totalmente reciclables y pueden ser aprovechados nuevamente. Consulte con su administración municipal sobre las normas locales para retirar estos materiales.

Para obtener información más detallada sobre el reciclado del aparato, póngase en contacto con la administración de su ciudad, con el servicio de desechos del hogar o con el establecimiento donde compró el producto.

RETIRADA DEL PRODUCTO



ATENCIÓN

El símbolo  en el producto o en el embalaje, indica que este aparato no se puede tratar como un desperdicio normal del hogar. Usted debe entregarlo al punto de recolección de equipos eléctricos y electrónicos para su reciclaje. De esta forma usted ayudará a evitar posibles consecuencias negativas para el ambiente y la salud pública por una incorrecta manipulación.

INFORMACIÓN ENERGÉTICA



Ensayos para cumplir los requisitos de los reglamentos 66/2014 (Ecodiseño) y 65/2014 (Etiquetado Energético) conforme a la Normativa EN 60350-1.

Mediciones de consumo realizadas en condiciones distintas, pueden dar valores diferentes a los reflejados para su horno.

Para conocer los datos de consumo energético de su horno, consulte la Guía de Uso que acompaña a este manual.

Antes del primer uso

Por el proceso de fabricación, puede haber en el horno restos de grasas y otras impurezas, para eliminarlos proceda como sigue:

1. Retire todos los elementos del embalaje, incluido el plástico protector si lo lleva.
2. Conecte su horno en función  o en su defecto , a 200° C y durante 1 hora. Para ello consulte la Guía de Uso que acompaña a este manual.

3. Enfríelo abriendo la puerta, de esta forma se ventila no quedando olores en su interior.
4. Tras el enfriamiento, limpie el horno y los accesorios.

Durante este primer funcionamiento, se producen humos y olores por lo que se debe asegurar una buena ventilación de la cocina.

Otras instrucciones importantes

No recubra el fondo del horno con hojas de papel de aluminio ya que puede afectar al cocinado y dañar el esmalte de la cavidad y el interior del mueble de su cocina.

No vierta agua en el fondo durante el funcionamiento, ya que puede dañar el esmalte.

En cocinados con un alto contenido de líquidos es normal que se produzcan algunas condensaciones en la puerta.

Al cerrar la puerta del horno durante el cocinado, se puede llegar a apreciar el sonido del aire

Accesorios

No deposite recipientes ni alimentos en el suelo del horno. Emplee siempre las bandejas y parrillas que se suministran con el horno.

Para la preparación de yogur, puede colocar los vasos directamente en el suelo del horno.

Para cocinar cualquier otro alimento, introduzca la bandeja o parrilla en las guías laterales de la cavidad interior como se indica a continuación:

1. Entre dos varillas de los soportes laterales, o sobre alguna de las guías extraíbles si su horno las lleva.
2. La parrilla y algunas bandejas, llevan hendiduras de retención para evitar su extracción accidental. Coloque estas hendiduras hacia la parte trasera del horno y apuntando hacia abajo. Figura 4.
3. La superficie de la parrilla en la que se van a apoyar los recipientes, debe quedar por debajo de las varillas laterales. Así evitará el deslizamiento accidental del recipiente. Figura 5.
4. Las bandejas tienen una pestaña frontal para facilitar su extracción. Coloque la bandeja con esta pestaña hacia el exterior del horno. Figura 6.

MONTAJE DE LAS GUÍAS TELESCÓPICAS

Algunos modelos de horno, incorporan como accesorio un kit de guías telescópicas.

Para el montaje de las guías telescópicas sobre los soportes cromados, proceda como se indica a continuación:

en el interior. Esto es un efecto normal, debido a la presión que ejerce la puerta al cerrarse para garantizar la estanqueidad de la cavidad.

Guías telescópicas con clip abatible



IMPORTANTE

Las guías deben colocarse en la altura 2, empezando desde abajo. Figura 12.

1. Retire el film protector.
2. Enganche los clips grandes en la varilla superior y abata la guía hasta enganchar los clips pequeños en la varilla inferior. Figura 12.
3. Oírán un «click» cuando la guía esté correctamente fijada. Figura 13.
4. La muesca para registro de la bandeja/parrilla, debe quedar en la parte delantera del horno. Figura 13.

Guías telescópicas con clip directo



IMPORTANTE

Las guías de extracción sencilla pueden colocarse en las alturas 1, 2, 3 y 5, empezando desde abajo. Figura 14.

Las guías de extracción doble pueden colocarse en las alturas 1, 2 y 3, empezando desde abajo. Figura 15.

En los hornos de 45 cm, las guías telescópicas se colocan en la altura 1. Figura 16.

1. Enganche el clip en la varilla superior del nivel deseado. Figura 17.
2. Oírán un «click» cuando la guía esté correctamente fijada. Figura 18.
3. La muesca para registro de la bandeja/parrilla, debe quedar en la parte delantera del horno. Figura 18.

Limpieza y mantenimiento



ATENCIÓN

Debe desconectar el aparato de la red eléctrica para realizar cualquier intervención.

LIMPIEZA DEL EXTERIOR Y LOS ACCESORIOS DE HORNO

Limpe el exterior del horno y los accesorios con agua jabonosa y templada o con algún detergente suave.

Para superficies inoxidable o superficies pintadas, actúe con precaución y emplee sólo esponjas o paños que no puedan rayarlos.



IMPORTANTE

Las guías telescópicas no deben introducirse en el lavavajillas. Esto haría que la grasa que facilita el deslizamiento desaparezca y las guías se atasquen quedando inservibles.

LIMPIEZA DEL INTERIOR DEL HORNO

Limpe regularmente el interior del horno para eliminar restos de grasa o alimentos, los cuales en posteriores cocinados desprenderán humos y olores o provocarán la aparición de manchas.

Con el horno frío y para superficies esmaltadas (ejemplo, suelo del horno) use cepillos de nylon o esponjas con agua jabonosa y templada. Si usa productos de limpieza de hornos, aplíquelos sólo en las superficies esmaltadas y siguiendo las instrucciones del fabricante.



ATENCIÓN

No limpie el interior de su horno con aparatos limpiadores a vapor o agua a presión.

Tampoco utilice estropajos metálicos, cepillos de alambre o cualquier utensilio que pueda rayar el esmalte.

Con el paso del tiempo, determinados tipos de alimentos como el tomate, el vinagre, asados a la sal... provocan cambios de coloración en el esmalte. Esto es normal y no afecta al funcionamiento del mismo. No intente quitar estas manchas con medios agresivos como los descritos, ya que podría dañar permanentemente la superficie.

Limpe regularmente la junta del horno para eliminar restos de grasa o alimentos. Esto evitará el deterioro y rotura de la junta en posteriores cocinados.

Se recomienda limpiar esta junta sin desmontarla.

Desmontar los soportes laterales

1. Retire los accesorios del interior del horno.
2. Desenrosque completamente la tuerca delantera de fijación (A), tire de los soportes hacia delante (B) y retírelos. Figura 19.

Para montar los soportes

3. Encaje la muesca trasera en la tuerca trasera de fijación.
4. Registre la tuerca delantera de fijación (C) en la muesca delantera del soporte. Figura 20.
5. Abata el soporte con la tuerca (D) y gire ésta hasta que quede ajustada (E). Figura 20.

Desmontar el panel de fondo



INFORMACIÓN

Para desmontar el panel del fondo, debe desmontar primero los soportes laterales siguiendo las instrucciones del apartado anterior.

A continuación:

1. Quite los tornillos inferiores (A) y luego el tornillo superior (B). Figura 21.
2. Para montar el panel de fondo, proceda en orden inverso.

**ATENCIÓN**

Por su seguridad, nunca ponga en funcionamiento el horno sin el panel de fondo que protege el ventilador.

Hornos con grill abatible

Para limpiar la parte superior del horno,

1. Espere a que su horno esté frío.
2. Empuje con ambas manos la varilla de la resistencia de Grill (A) hacia la parte posterior del horno, hasta soltarla de la tuerca de fijación (B). Figura 22.
3. Deje caer la resistencia y limpie la parte superior del horno. Figura 23.
4. Finalmente vuelva a colocar la resistencia de Grill en su posición inicial procediendo a la inversa.

Hornos con función Teka Hydroclean®

Por favor consulte la Guía de Uso de su horno.

Hornos con Función de Autolimpieza por Pirólisis

Por favor consulte la Guía de Uso de su horno.

LIMPIEZA DE LA PUERTA DEL HORNO

Para facilitar la limpieza de la puerta, puede desmontarla. Para ello, siga las instrucciones correspondientes al tipo de puerta que incorpora su horno.

Desmontaje/montaje de puerta con bisagra en cuerpo

1. Abra totalmente la puerta del horno.
2. Bloquee la bisagra girando los gatillos. Figura 24.

3. Cierre la puerta hasta la posición de bloqueo. Figura 25.
4. Asiendo la puerta con ambas manos y por los costados, levante la puerta hasta sacarla totalmente de las bisagras Figura 25.

Para el montaje de la puerta

5. Asiendo la puerta con ambas manos por la parte inferior de los laterales, introduzca los brazos de las bisagras en sus alojamientos y deje caer la puerta hasta el final del recorrido. Figura 26.
6. Abra completamente la puerta del horno. Figura 26.
7. Gire los gatillos a su posición inicial.

**ATENCIÓN**

Tenga cuidado de que la puerta permanezca totalmente introducida al girar los gatillos. De lo contrario, podría bloquearse al intentar cerrarla.

**INFORMACIÓN**

Si los gatillos oponen mucha resistencia, puede ayudarse de una herramienta plana para girarlos.

Desmontaje/montaje de puerta con bisagra en puerta

1. Abra totalmente la puerta del horno.
2. Bloquee la bisagra girando los dos gatillos. Figura 27.
3. Cierre la puerta hasta la posición de bloqueo. Figura 28.
4. Asiendo la puerta con ambas manos y por los costados, levante y separe la puerta hasta sacar totalmente las bisagras del horno. Figura 28.

Para el montaje de la puerta, proceda de forma inversa.

Desmontaje/montaje de los cristales interiores de la puerta



ATENCIÓN

Si desmonta los cristales con la puerta montada en el horno, hágalo siempre con la bisagra en posición de bloqueo. De lo contrario, la puerta se cerrará pudiendo romperse los cristales no desmontados y causar lesiones.



INFORMACIÓN

Para evitar esto, se recomienda desmontar los cristales con la puerta desmontada siguiendo las instrucciones del apartado anterior.

Dependiendo del modelo, su horno puede tener 2, 3 o 4 cristales. Siga las instrucciones correspondientes al tipo de puerta que incorpora su horno.

1. Presione con los dedos sobre los botones situados en la parte superior de ambos lados de la puerta del horno. Figura 29.
2. Sin dejar de presionar, tire del cierre superior de la puerta. Figura 30.
3. Retire los cristales de la puerta. Límpielos con limpiacristales o agua con jabón, y un paño suave.



ATENCIÓN

Ponga atención en el orden y posición de los cristales cuando los retire, ya que deberá montarlos en el mismo orden y posición cuando termine la limpieza.

4. Una vez limpios, introduzca el cristal n.º 3 en la misma posición, de forma que la indicación TERMOGLASS que llevan impresa pueda verse como se indica en la Figura 31.
5. Para hornos pirolíticos, la indicación TERMOGLASS de los cristales n.º 3 y n.º 4 debe verse como se indica en la Figura 32.

6. Coloque el cristal n.º 2 con la parte impresa hacia el interior de la puerta.
7. Coloque de nuevo el cierre superior de la puerta, asegurando que los botones laterales encajan en su alojamiento.



ATENCIÓN

Nunca ponga el horno a funcionar si falta alguno de los cristales de la puerta.

CAMBIO DE LA LÁMPARA DEL HORNO



ATENCIÓN

Para cambiar la lámpara, asegure primero que el horno está desconectado de la red eléctrica.

La lámpara a sustituir debe tener una resistencia a la temperatura de hasta 300° C, solicítela en el servicio de asistencia técnica.

Cambio de lámpara superior

1. Desenrosque la lente del portalámparas. Figura 33.
2. Sustituya la lámpara y enrosque de nuevo la lente.

Cambio de lámpara lateral

1. Suelte la lente de vidrio con la ayuda de una herramienta de punta plana. Figura 34.
2. Sustituya la lámpara y monte de nuevo la lente, asegurando que encaja en posición correcta.

Cambio de lámpara LED

Contacte con el Servicio de Asistencia Técnica.

Si algo no funciona

En este apartado encontrará algunas de las incidencias más habituales que pueden produ-

cirse en su horno, junto con las causas más comunes y posibles soluciones.

El horno no funciona

- Compruebe la conexión a la red.
- Verifique los fusibles y el limitador de su instalación.
- Asegúrese que el reloj está en posición manual o programado.
- Verifique la posición del selector de funciones y de temperaturas

La luz interior del horno no se enciende

- Sustituya la lámpara.
- Verifique el correcto montaje según las Instrucciones de Instalación.

El piloto de calentamiento no se ilumina

- Seleccione una temperatura.
- Seleccione una función.
- Sólo se debe iluminar mientras el horno está calentando para alcanzar la temperatura seleccionada.

Generación de humos durante el funcionamiento del horno

- Proceso normal en el primer funcionamiento.
- Limpie periódicamente el horno.
- Reduzca la cantidad de grasa o aceite añadido a la bandeja.
- No utilice temperaturas más altas de las indicadas en las tablas de cocinado.

No se obtienen los resultados esperados en el cocinado

- Revise las tablas de cocinado, para obtener una orientación sobre el funcionamiento de su horno.

Mis accesorios y soportes fijación bandejas están dañados

- No los ha retirado cuando ha realizado un proceso de limpieza pirolítica.
- Es necesario sustituirlos por otros nuevos y retirarlos en posteriores ciclos de limpieza.


El color del esmalte ha sufrido variaciones o han aparecido manchas

- La composición química de algunos alimentos puede generar estos cambios en el esmalte.
- Es un proceso normal que no daña las propiedades del esmalte.



El horno está apagado, el símbolo iluminado y la puerta no puede abrirse

- Está accionado el bloqueo de puerta.
- Desactive el bloqueo de puerta siguiendo las instrucciones que encontrará en la Guía de Uso de su horno que acompaña a este manual.



El horno está encendido, el símbolo iluminado y la puerta no puede abrirse

- Está accionado el bloqueo de puerta.
- Gire el mando selector de funciones a la posición .


- Desactive el bloqueo de puerta siguiendo las instrucciones que encontrará en la Guía de Uso que acompaña a este manual.
- Para continuar cocinando, vuelva a seleccionar la función de cocinado deseada.

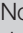

He girado el mando selector de funciones a la posición , he seleccionado el programa de pirólisis P1, P2 ó P3 pero el símbolo  parpadea rápidamente y suena una alarma sonora


- La puerta del horno está mal cerrada, luego no se puede bloquear la puerta, y se ha bloqueado el proceso de pirólisis.
- Revise la puerta y asegúrese que está bien cerrada. A continuación, ponga en posición el mando selector de funciones y vuelva a realizar la secuencia para activar la pirólisis.


He girado el mando selector de funciones a la posición , he seleccionado el programa de pirólisis P1, P2 ó P3 pero el símbolo  no se ilumina y el horno no calienta

- El interruptor de puerta no ha funcionado a pesar de estar la puerta bien cerrada.
- Llame por favor al Servicio de Asistencia Técnica ya que hay un fallo del interruptor de puerta.

El programa de pirólisis ha terminado y el horno está frío, sin embargo la puerta está bloqueada y en la pantalla se muestra encendido el símbolo  y 0:00

- No puso en posición  el mando selector de funciones cuando terminó el programa de pirólisis.
- Ponga en posición  el mando selector de funciones.

He puesto en posición  el mando selector de funciones y la puerta sigue bloqueada

- El horno no se ha enfriado hasta alcanzar la temperatura de seguridad.
- Espere a que la temperatura baje y el símbolo  se apague.

Información técnica



ATENCIÓN

Si a pesar de estos consejos persiste el problema, póngase en contacto con su Servicio de Asistencia Técnica.

Comunique al Servicio de Asistencia Técnica el tipo de anomalía que usted observa indicando:

1. Número de Serie (S-No).
2. Modelo de Aparato (Mod.).

Está información la encontrará en la placa de características de su horno, que puede ver al abrir la puerta, en un lateral.

Índice - Instruções de Instalação e Manutenção

INSTRUÇÕES DE SEGURANÇA.....	16	ACESSÓRIOS.....	22
Segurança elétrica.....	16	Montagem das guias telescópicas.....	22
Segurança para as crianças.....	17	Guias telescópicas com	
Segurança na utilização do forno.....	17	clipe rebatível.....	22
Segurança na limpeza		Guias telescópicas com clipe direto	22
e manutenção.....	18	LIMPEZA E MANUTENÇÃO	23
Segurança na utilização do ciclo		Limpeza do exterior e dos acessórios	
de limpeza por pirólise.....	18	do forno.....	23
INSTALAÇÃO.....	20	Limpeza do interior do forno.....	23
Antes da instalação.....	20	Desmontar os suportes laterais.....	23
Instalação em coluna.....	20	Para montar os suportes.....	23
Instalação por baixo de bancada...	20	Desmontar o painel do fundo.....	23
Ligação elétrica.....	20	Fornos com grill rebatível.....	24
Instalação do forno.....	20	Limpeza da porta do forno.....	24
INFORMAÇÕES AMBIENTAIS	21	Montagem/desmontagem de porta	
Retirar da embalagem ecológica.....	21	com dobradiça na estrutura.....	24
Retirar o produto.....	21	Montagem/desmontagem de porta	
Informações energéticas.....	21	com dobradiça na porta.....	24
ANTES DA PRIMEIRA UTILIZAÇÃO.....	21	Montagem/desmontagem dos	
OUTRAS INSTRUÇÕES		vidros interiores da porta.....	25
IMPORTANTES.....	21	Troca da lâmpada do forno.....	25
		Troca da lâmpada superior.....	25
		Troca da lâmpada lateral.....	25
		Troca da lâmpada LED.....	25
		Se alguma coisa não funcionar.....	26
		Informações técnicas.....	27
		FIGURAS.....	67

INSTRUÇÕES DE SEGURANÇA

Leia atentamente as instruções para tirar o máximo partido do seu forno de uma forma correta e segura. Guarde este manual para que possa ser consultado por um novo proprietário.

Segurança elétrica

- Para ligar o forno à rede elétrica, o instalador deve utilizar um cabo de alimentação do tipo H05RR-F, H05SS-F ou H07RN-F. O esquema de ligação é apresentado na figura 1.
- O forno deve ter sempre uma boa ligação à terra e a instalação do mesmo deve cumprir os regulamentos em vigor.
- Para a instalação do forno, devem ser incorporados meios para desligar totalmente o forno da instalação fixa, de acordo com os regulamentos de instalação (adequados à intensidade a suportar e com uma abertura mínima de 3 mm entre contactos) e segundo as condições da categoria III de sobretensão, para quando for necessário desligar o forno em caso de emergência, limpeza ou troca da lâmpada. O cabo da tomada de ligação à terra nunca deverá passar por este interruptor.
- Este interruptor pode ser substituído por uma ficha de tomada, caso esta possa estar sempre acessível durante a utilização normal do forno.
- Qualquer manipulação ou reparação do aparelho, incluindo a substituição do cabo de alimentação, deve ser efetuada por pessoal autorizado do Serviço de Assistência Técnica e com peças de substituição originais. As reparações ou o manuseamento efetuados por outras pessoas podem provocar danos no aparelho ou um mau funcionamento do mesmo, colocando em risco a sua segurança.
- Desligue o forno se este estiver avariado.

- Em fornos combinados com bancada, poderão ser instaladas apenas bancadas recomendadas pelo fabricante, evitando, assim, possíveis riscos.

Segurança para as crianças

- Não deixe que as crianças se aproximem do forno em funcionamento, uma vez que este atinge temperaturas elevadas.
- As crianças menores de 8 anos também devem permanecer longe do forno, a não ser que tenham a supervisão permanente de um adulto. As crianças não devem brincar com o aparelho.
- Este aparelho pode ser utilizado por crianças com idade igual ou superior a 8 anos e por pessoas com capacidades físicas, sensoriais ou mentais reduzidas, ou que não tenham experiência ou conhecimento, caso permaneçam sobre supervisão ou lhes sejam fornecidas instruções adequadas sobre a utilização do aparelho de uma forma segura e compreendam os riscos.

Segurança na utilização do forno

- O forno tem de funcionar sempre com a porta fechada.
- Utilize o forno só quando este estiver instalado no interior do móvel (Ver Instalação do forno).
- O fabricante não se responsabiliza por uma utilização do forno que não seja para a preparação de alimentos de forma doméstica.
- Não guarde óleos, gorduras nem materiais inflamáveis no interior, visto que pode ser perigoso caso coloque o forno em funcionamento.
- Não se apoie nem se sente na porta aberta, poderá danificá-la e colocar em perigo a sua segurança.
- O tabuleiro e a grelha possuem um sistema para facilitar a sua extração parcial e para manipular os alimentos. Colo-

que sempre estes acessórios no interior do forno, conforme indicado na secção Acessórios.

- Durante a utilização, o aparelho fica quente, por isso, utilize luvas de proteção quando precisar de mexer no interior do mesmo e evite tocar nos elementos de aquecimento.
- Utilize apenas a sonda de medição de temperatura fornecida dentro do forno (modelos com esta característica).

Segurança na limpeza e manutenção

- Deve desligar o aparelho da rede elétrica para efetuar qualquer intervenção.
- Não use máquinas a vapor ou de pressão para limpar o forno.
- Não utilize raspadores de metal afiados, esfregões metálicos, escovas de arame ou pós comerciais ou abrasivos para limpar a porta do forno, uma vez que pode arranhar a superfície e provocar uma rotura no vidro.
- A limpeza e manutenção que podem ser efetuadas pelo utilizador não devem ser feitas por crianças sem supervisão.
- Antes de substituir a lâmpada, certifique-se primeiro de que o forno está desligado da rede elétrica para evitar o perigo de choque elétrico.
- Retire todos os acessórios e loiça do forno, incluindo os suportes de tabuleiro e/ou guias telescópicas.
- Remova qualquer substância vertida ou qualquer resto excessivo de sujidade, dado que durante o processo de pirólise podem inflamar-se e provocar um incêndio.
- Para sua segurança, nunca coloque o forno em funcionamento sem o painel inferior que protege o ventilador.

Segurança na utilização do ciclo de limpeza por pirólise

Antes de dar início ao ciclo de limpeza:

- **MUITO IMPORTANTE:** retire todos os acessórios e loiça, incluindo os suportes de tabuleiro e/ou guias telescópicas.

- Remova qualquer substância vertida ou qualquer resto excessivo de sujidade, dado que durante o processo de pirólise podem inflamar-se e provocar um incêndio.
- Remova os restos de sujidade da junta do forno.
- Siga atentamente as instruções para programar o ciclo de limpeza por pirólise.

Durante o processo de limpeza por pirólise:

- Não deixe panos nem qualquer outro elemento têxtil pendurado no puxador do forno nem em contacto com o mesmo.
- Por questões de segurança, a placa de cocção deve permanecer desligada durante o funcionamento do forno em modo pirolítico, caso este esteja instalado por baixo da bancada.
- A luz interior do forno permanecerá desligada e não se pode acender.
- O forno conta com um mecanismo de bloqueio de segurança automático que impede a abertura da porta durante o ciclo de limpeza. Não tente abrir a porta enquanto o bloqueio está ativado.



INFORMAÇÃO

Neste manual são descritas as características gerais de um forno. Poderão existir diferenças entre este manual e o seu forno. Para conhecer as funções e o equipamento específicos do seu forno, deve consultar o Guia de Utilização que acompanha este manual.

O fabricante reserva-se o direito de alterar as características do produto para melhorar o funcionamento do mesmo.

Instalação

Estas informações destinam-se exclusivamente ao instalador, já que este é o responsável pela montagem e ligação elétrica. Caso seja o próprio utilizador a instalar o forno, o fabricante não se responsabilizará por possíveis danos.

ANTES DA INSTALAÇÃO

- Para manipular o forno, utilize as pegas laterais. Nunca utilize o puxador da porta para levantar o forno.
- Não instale o forno por trás de portas decorativas. Isso pode provocar um sobreaquecimento do mesmo.
- Se instalar o forno por baixo de uma bancada, respeite as suas instruções de instalação.
- Em geral, devem evitar-se saliências (reforços do móvel, tubagens, bases de tomadas, etc.) na parte posterior do móvel.
- Se a base da tomada de ligação à rede for colocada dentro do móvel no qual é instalado o forno, deverá ser colocada dentro da zona sombreada. Figura 2.
- O móvel no qual o forno é instalado e os móveis adjacentes devem suportar temperaturas superiores a 85 °C.
- As instruções de instalação devem ser respeitadas rigorosamente, caso contrário, o circuito de ventilação do forno poderá ficar bloqueado, provocando altas temperaturas que podem danificar o móvel e o aparelho.
- Para tal, confirme as medidas do móvel e das aberturas que devem ser feitas nos mesmos de acordo com as figuras indicadas a seguir:

Instalação em coluna.

Forno de 60 cm: figura 7*.

Forno de 45 cm: figura 8*.



ATENÇÃO

* Para a instalação de **foros pirolíticos**, **NÃO** faça as aberturas no móvel que aparecem sombreadas na imagem.

Instalação por baixo de bancada.

Forno de 60 cm: figura 9*.

Forno de 45 cm: figura 10*.



ATENÇÃO

* Para a instalação de **foros pirolíticos**, **NÃO** faça as aberturas no móvel que aparecem sombreadas na imagem.

LIGAÇÃO ELÉTRICA

O instalador deve verificar se:

- A tensão e a frequência da rede correspondem ao indicado na Placa de Características.
- A instalação elétrica pode suportar a potência máxima indicada na Placa de Características.
- Depois da ligação elétrica, verifique se todos os elementos elétricos do forno estão a funcionar corretamente.

INSTALAÇÃO DO FORNO

Para todos os foros e após realizar a ligação elétrica,

1. Coloque o forno no móvel, assegurando-se de que o cabo de alimentação não fica preso nem em contacto com partes quentes.
2. Certifique-se de que a estrutura do forno não fica em contacto com as paredes do móvel e de que existe pelo menos uma distância de 2 mm entre o forno e os móveis adjacentes.
3. Coloque o forno no centro do móvel, para que fique garantida uma distância mínima de 5 mm entre o forno e os móveis adjacentes. Figura 3.
4. Abra a porta e coloque os batentes de plástico fornecidos com o forno nos respetivos orifícios. Figura 11.
5. Prenda o forno ao móvel com os parafusos fornecidos, aparafusando-os através dos batentes.

**ATENÇÃO**

Não se apoie na porta aberta do forno durante os passos 4 e 5, pois, como o forno

não está preso ao móvel, pode cair para a frente no chão.

Informações ambientais


RETIRAR DA EMBALAGEM ECOLÓGICA

A embalagem foi produzida com materiais totalmente recicláveis e que podem ser reutilizados. Consulte a administração local da sua cidade no que diz respeito às normas para reciclar estes materiais.

Para obter informações mais detalhadas sobre a reciclagem do aparelho, contacte a administração local da sua cidade, o serviço de gestão de resíduos domésticos ou o estabelecimento onde adquiriu o produto.

RETIRAR O PRODUTO

**ATENÇÃO**

O símbolo  no produto ou na embalagem indica que este aparelho não pode ser tratado como lixo doméstico normal. Deve entregá-lo num ponto de recolha de equipamento elétrico e eletrónico para a sua reciclagem. Desta forma, ajudará a evitar possíveis consequências negativas para o ambiente e para a saúde pública devido a uma manipulação incorreta.

INFORMAÇÕES ENERGÉTICAS



Testado em conformidade com os requisitos dos regulamentos 66/2014 (conceção ecológica) e 65/2014 (etiquetagem de eficiência energética) da Norma EN 60350-1.

Medições de consumo energético efetuadas em diferentes condições podem gerar valores diferentes dos apresentados para o seu forno.

Para consultar os dados de consumo energético do seu forno, consulte o Guia de Utilização que acompanha este manual.

Antes da primeira utilização

Devido ao processo de fabrico podem haver vestígios de gordura e outras impurezas no forno. Para eliminá-los proceda da seguinte forma:

1. Retire todos os elementos da embalagem, incluindo o plástico protetor, se incluído.
2. Ligue o seu forno na função  ou, se esta não existir, na função  a 200 °C e durante 1 hora. Para isso, consulte o Guia de Utilização que acompanha este manual.

3. Arrefeça o forno abrindo a porta, para que fique ventilado e sem odores no seu interior.
4. Após o arrefecimento, limpe o forno e os acessórios.

Durante esta primeira utilização, são libertados fumos e odores, por isso, a cozinha deve estar bem ventilada.

Outras instruções importantes

Não cubra o fundo do forno com folhas de papel de alumínio, pois isso pode afetar a cozedura e danificar o esmalte do interior do forno e o interior do móvel da sua cozinha.

Não verta água no fundo do forno durante o funcionamento, visto que pode danificar o esmalte.

Em cozinhados com um elevado conteúdo de líquidos, é normal que ocorra alguma condensação na porta do forno.

Ao fechar a porta do forno durante a cozedura, é possível ouvir o som do ar no interior. Este

Acessórios

Não coloque recipientes nem alimentos no fundo do forno. Utilize sempre os tabuleiros e as grelhas fornecidas com o forno.

Para preparar iogurte, pode colocar os fracos diretamente no fundo do forno.

Para cozinhar qualquer outro alimento, introduza o tabuleiro ou a grelha nas guias laterais existentes no interior do forno, conforme indicado a seguir:

1. Entre duas varetas dos suportes laterais ou sobre alguma das guias amovíveis do forno, caso existam.
2. A grelha e alguns tabuleiros têm fissuras de retenção para evitar que sejam retirados por acidente. Coloque essas fissuras na parte traseira do forno e a apontar para baixo. Figura 4.
3. A superfície da grelha na qual vai colocar os recipientes deve ficar por baixo das varetas laterais. Assim, evita o deslizamento acidental do recipiente. Figura 5.
4. Os tabuleiros possuem uma aba frontal que facilita a sua remoção. Coloque o tabuleiro com essa aba voltada para o exterior do forno. Figura 6.

MONTAGEM DAS GUIAS TELESCÓPICAS

Alguns modelos incluem um kit de guias telescópicas como acessório.

Para a montagem das guias telescópicas sobre os suportes cromados, proceda conforme indicado a seguir:

efeito é normal devido à pressão que a porta exerce ao fechar para que o forno fique estanque.

Guias telescópicas com clipe rebatível



IMPORTANTE

As guias devem ser colocadas na posição 2, começando por baixo. Figura 12.

1. Retire a película protetora.
2. Engate os cliques maiores na vareta superior e puxe a guia para baixo até que esta engate nos cliques mais pequenos da vareta inferior. Figura 12.
3. Irá ouvir um “click” quando a guia estiver devidamente fixada. Figura 13.
4. O entalhe para a colocação do tabuleiro/da grelha deve ficar na parte frontal. Figura 13.

Guias telescópicas com clipe direto



IMPORTANTE

As guias de extração fácil devem ser colocadas nas posições 1, 2, 3 e 5, começando por baixo. Figura 14.

As guias de extração dupla devem ser colocadas nas posições 1, 2 e 3, começando por baixo. Figura 15.

Nos fornos de 45 cm, as guias telescópicas colocam-se na posição 1. Figura 16.

1. Engate o clipe na vareta superior do nível desejado. Figura 17.
2. Irá ouvir um “click” quando a guia estiver devidamente fixada. Figura 18.
3. O entalhe para a colocação do tabuleiro/da grelha deve ficar na parte frontal do forno. Figura 18.

Limpeza e manutenção



ATENÇÃO

Deve desligar o aparelho da rede elétrica para realizar qualquer intervenção.

LIMPEZA DO EXTERIOR E DOS ACESSÓRIOS DO FORNO

Limpe o exterior do forno e os acessórios com água morna com sabão ou com um detergente suave.

Para superfícies inoxidáveis ou pintadas, proceda com precaução e utilize apenas esponjas ou panos que não riscuem.



IMPORTANTE

As guias telescópicas não devem ser lavadas na máquina. Isso faria com que a gordura que facilita o deslizar desaparecesse e as guias encravassem e ficassem inutilizáveis.

LIMPEZA DO INTERIOR DO FORNO

Limpe o interior regularmente para eliminar restos de gordura ou de alimentos, que de futuro podem libertar fumos e odores ou que podem provocar o aparecimento de manchas.

Com o forno frio e em superfícies esmaltadas (por exemplo, na base do forno) use escovas de nylon ou esponjas com água morna e sabão. Se utilizar produtos de limpeza de fornos, aplique-os apenas nas superfícies esmaltadas e siga as instruções do fabricante.



ATENÇÃO

Não limpe o interior do forno com máquinas a vapor ou de pressão.

Não utilize esfregões metálicos, escovas de arame ou qualquer utensílio que possa riscar o esmalte.

Com o passar do tempo, determinados tipos de alimentos, como tomate, vinagre, assados em sal, etc., provocam uma alteração de cor no esmalte. Isso é normal e não afeta a funcionalidade do forno. Não tente tirar essas manchas com produtos abrasivos, como os descritos anteriormente, uma vez que podem danificar a superfície permanentemente.

Limpe a junta regularmente para eliminar restos de gordura ou alimentos. Isto evita a deterioração e rotura da junta em cozinhados posteriores.

Recomendamos limpar a junta sem a desmontar.

Desmontar os suportes laterais

1. Retire os acessórios do interior do forno.
2. Desenrosque totalmente a porca de fixação dianteira (A), puxe os suportes para a frente (B) e retire-os. Figura 19.

Para montar os suportes

3. Encaixe o entalhe traseiro na porca de fixação traseira.
4. Coloque a porca de fixação frontal (C) no entalhe frontal do suporte. Figura 20.
5. Fixe o suporte com a porca (D), enroscando-a até que fique ajustada (E). Figura 20.

Desmontar o painel do fundo



INFORMAÇÃO

Para desmontar o painel do fundo, deve desmontar primeiro os suportes laterais seguindo as instruções da secção anterior.

De seguida:

1. Retire os parafusos inferiores (A) e depois o superior (B). Figura 21.
2. Para montar o painel do fundo, faça o contrário.



ATENÇÃO

Para sua segurança, nunca coloque o forno em funcionamento sem o painel de fundo que protege o ventilador.

Fornos com grill rebatível

Para limpar a parte superior do forno,

1. Aguarde até que o forno esteja frio.
2. Empurre a vareta da resistência do grill (A) com as duas mãos em direção à parte posterior do forno, até que esta se solte da porca de fixação (B). Figura 22.
3. Deixe cair a resistência e limpe a parte superior do forno. Figura 23.
4. Por último, volte a colocar a resistência na sua posição inicial fazendo o contrário.

Fornos com função Teka Hydroclean®

Consulte o Guia de Utilização do seu forno.

Fornos com função de autolimpeza por pirólise

Consulte o Guia de Utilização do seu forno.

LIMPEZA DA PORTA DO FORNO

Para facilitar a limpeza da porta, pode desmontá-la. Para o fazer, siga as instruções correspondentes ao tipo de porta incorporada no seu forno.

Montagem/desmontagem de porta com dobradiça na estrutura

1. Abra totalmente a porta do forno.
2. Bloqueie a dobradiça rodando os gatilhos. Figura 24.

3. Feche a porta até à posição de bloqueio. Figura 25.
4. Segurando a porta pelos lados e com as duas mãos, levante a porta até que esta saia totalmente das dobradiças. Figura 25.

Para montar a porta

5. Segurando na porta pelos lados inferiores e com as duas mãos, introduza os braços das dobradiças nos respetivos orifícios e deixe a porta cair até ao final para encaixar totalmente. Figura 26.
6. Abra por completo a porta do forno. Figura 26.
7. Rode os gatilhos para a sua posição inicial.



ATENÇÃO

Tenha o cuidado de introduzir totalmente a porta ou rodar os gatilhos. Caso contrário, poderá ficar bloqueada quando a tentar fechar.



INFORMAÇÃO

Se os gatilhos oferecerem muita resistência, pode utilizar uma ferramenta plana para os fazer rodar.

Montagem/desmontagem de porta com dobradiça na porta

1. Abra totalmente a porta do forno.
2. Bloqueie a dobradiça rodando os dois gatilhos. Figura 27.
3. Feche a porta até à posição de bloqueio. Figura 28.
4. Segurando na porta pelos lados e com as duas mãos, levante e puxe a porta até que esta saia totalmente das dobradiças do forno. Figura 28.

Para montar a porta, faça o contrário.

Montagem/desmontagem dos vidros interiores da porta



ATENÇÃO

Se desmontar os vidros com a porta montada no forno, faça-o sempre com a dobradiça na posição de bloqueio. Caso contrário, a porta poderá fechar-se, partindo os vidros não desmontados e causando ferimentos.



INFORMAÇÃO

Para evitar esta situação, recomendamos que desmonte os vidros com a porta desmontada, seguindo as instruções fornecidas na secção anterior.

Dependendo do modelo, o seu forno pode ter 2, 3 ou 4 vidros. Siga as instruções correspondentes ao tipo de porta incorporada no seu forno.

1. Prima os botões situados na parte superior de ambos os lados da porta do forno com os dedos. Figura 29.
2. Sem deixar de pressionar, puxe o fecho superior da porta. Figura 30.
3. Retire os vidros da porta. Limpe os vidros com um produto limpa-vidros ou água com sabão e um pano suave.



ATENÇÃO

Tenha em conta a ordem e posição dos vidros quando os retirar, uma vez que depois deverá montá-los na mesma ordem e posição quando terminar a limpeza.

4. Uma vez limpos, introduza o vidro n.º 3 na mesma posição, para que a indicação TERMOGLASS impressa no mesmo fique visível, conforme indicado na Figura 31.
5. Nos fornos pirolíticos, a indicação TERMOGLASS dos vidros n.º 3 e 4 deve ficar visível conforme indicado na Figura 32.

6. Coloque o vidro n.º 2 com a parte impressa voltada para o interior da porta.
7. Coloque novamente o fecho superior da porta, certificando-se de que os botões laterais encaixam no respetivo orifício.



ATENÇÃO

Nunca ponha o forno a funcionar sem algum dos vidros da porta.

TROCA DA LÂMPADA DO FORNO



ATENÇÃO

Para trocar a lâmpada, certifique-se primeiro de que o forno está desligado da rede elétrica.

A lâmpada a substituir deve ter uma resistência à temperatura de até 300 °C e pode solicitá-la no serviço de assistência técnica.

Troca da lâmpada superior

1. Desenrosque a lente do suporte da lâmpada. Figura 33.
2. Substitua a lâmpada e volte a enroscar novamente a lente.

Troca da lâmpada lateral

1. Solte a lente de vidro com a ajuda de uma ferramenta de ponta plana. Figura 34.
2. Substitua a lâmpada e monte de novo a lente, certificando-se de que encaixa na posição correta.

Troca da lâmpada LED

Contacte o Serviço de Assistência Técnica.

Se alguma coisa não funcionar

Nesta secção são apresentadas algumas das situações mais habituais que podem ocorrer

no seu forno, juntamente com as causas mais comuns e possíveis soluções.

O forno não funciona

- Verifique a ligação à rede.
- Verifique os fusíveis e o limitador de corrente da sua instalação.
- Certifique-se de que o relógio está na posição manual ou programado.
- Verifique a posição do seletor de funções e de temperaturas.

A luz interior do forno não acende

- Substitua a lâmpada.
- Verifique se a lâmpada está montada corretamente de acordo com as instruções de instalação.

A luz piloto de aquecimento não acende

- Selecione uma temperatura.
- Selecione uma função.
- Esta só deve acender quando o forno estiver a aquecer para atingir a temperatura selecionada.

Libertação de fumos durante o funcionamento do forno

- Processo normal na primeira utilização.
- Limpe periodicamente o forno.
- Reduza a quantidade de gordura ou óleo no tabuleiro.
- Não utilize temperaturas mais elevadas do que as indicadas nas tabelas de cocção.

Não se obtêm os resultados esperados no cozinhado

- Reveja as tabelas e cocção para obter uma orientação sobre o funcionamento do seu forno.

Os meus acessórios e suportes de fixação dos tabuleiros estão danificados

- Não os retirou quando efetuou o processo de limpeza pirolítica.
- É necessário substituí-los por acessórios novos e retirá-los nos próximos ciclos de limpeza.


A cor do esmalte sofreu variações e apareceram manchas

- A composição química de alguns alimentos pode levar a alterações no esmalte.
- É um processo normal que não afeta as propriedades do esmalte.

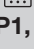

O forno está desligado, o símbolo está aceso e não é possível abrir a porta

- O bloqueio da porta está acionado.
- Desative o bloqueio da porta seguindo as instruções fornecidas no Guia de Utilização do seu forno que acompanha este manual.



O forno está ligado, o símbolo está aceso e não é possível abrir a porta

- O bloqueio da porta está acionado.
- Rode o seletor de funções para a posição .


- Desative o bloqueio de porta seguindo as instruções fornecidas no Guia de Utilização que acompanha este manual.
- Para continuar a cozinhar, volte a selecionar a função de cozedura desejada.



Rodei o seletor de funções para a posição , selecionei o programa de pirólise P1, P2 ou P3, mas o símbolo  pisca rapidamente e é emitido um alarme sonoro

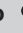
- A porta do forno está mal fechada, por isso não é possível bloquear a porta e o processo de pirólise foi bloqueado.
- Verifique a porta e certifique-se de que está bem fechada. De seguida, coloque o seletor de funções na posição e volte a efetuar a sequência para ativar o processo de pirólise.


Rodei o seletor de funções para a posição , selecionei o programa de pirólise P1, P2 ou P3, mas o símbolo  não acende e o forno não aquece

- O interruptor da porta não funcionou, apesar de a porta estar bem fechada.
- Contacte o Serviço de Assistência Técnica, uma vez que há uma falha no interruptor da porta.

O programa de pirólise terminou e o forno está frio, mas a porta continua bloqueada e aparecem no ecrã o símbolo  e a indicação 0:00

- Não colocou o seletor de funções na posição  quando concluiu o programa de pirólise.
- Coloque o seletor de funções na posição .

Coloquei o seletor de funções na posição  e a porta permanece bloqueada

- O forno ainda não arrefeceu o suficiente para atingir a temperatura de segurança.
- Espere que a temperatura baixe e o símbolo  se apague.

Informações técnicas



ATENÇÃO

Se o problema persistir, contacte o Serviço de Assistência Técnica.

Comunique ao Serviço de Assistência Técnica o tipo de anomalia observado indicando:

1. Número de série (S-No).
2. Modelo do aparelho (Mod.).

Estas informações encontram-se na Placa de Características do forno que pode consultar abrindo a porta, num dos lados.

Installation and maintenance instructions index

SAFETY INSTRUCTIONS	29	ACCESSORIES	35
Electrical safety	29	Assembling the telescopic runners.....	35
Child safety	30	Telescopic runners with folding clip.	35
Oven use safety	30	Telescopic runners with direct clip ..	35
Safety in cleaning and maintenance	31	CLEANING AND MAINTENANCE	36
Safety when using the pyrolytic cleaning cycle	31	Cleaning the oven exterior and accessories.....	36
INSTALLATION	33	Cleaning the oven interior.....	36
Before installation.....	33	Assembling the side supports	36
Column installation	33	Assembling the supports.....	36
Undercounter installation	33	Dismantling the bottom panel.....	36
Electrical connection	33	Ovens with a folding grill.....	37
Oven installation.....	33	Cleaning the oven door.....	37
ENVIRONMENTAL INFORMATION	34	Dismantling/assembling the door with hinge on body.....	37
Disposal of the ecological packaging ..	34	Dismantling/assembling the door with hinge on door	37
Product disposal.....	34	Dismantling/assembling the interior glass panes of the door	38
Energy information	34	Changing the oven light bulb.....	38
BEFORE FIRST USE	34	Changing the upper bulb	38
OTHER IMPORTANT		Changing the side bulb	38
INSTRUCTIONS	34	Changing the LED lamp	38
		Trouble shooting	39
		Technical Specifications	40
		FIGURES	67

SAFETY INSTRUCTIONS

Read these instructions carefully to obtain the best performance from your oven, safely and correctly. Keep this manual so that it can be read by a new owner.

Electrical safety

- In order to connect the oven to the mains, the technician should use an H05RR-F, H05SS-F or H07RN-F power cable. The connection diagram is shown in Figure 1.
- The oven must always be plugged into a sound earth connection and its installation must comply with current regulations.
- When installing the oven, total disconnection means must be incorporated into the fixed installation in accordance with the installation regulations (adapted to the current to be supported and with a minimum space between the contacts of 3 mm) based on surge protection category III conditions, for disconnection in the event of an emergency and when cleaning or changing the bulb. Under no circumstances must the earth wire pass through this switch.
- This switch may be replaced by a plug, provided it is accessible for normal use.
- Any handling or repair to the appliance, including replacement of the power cable, should be carried out by authorised Technical Service Personnel using original spare parts. Repairs or handling by others may damage the appliance or cause malfunctioning that could be hazardous to your safety.
- Unplug your oven if it malfunctions.
- In combined ovens with countertops and to avoid potential risks, only those recommended by the manufacturer may be assembled.

Child safety

- **Do not allow children to come near the oven while in use or during the pyrolytic cleaning cycle as it can reach very high temperatures.**
- **Children under 8 years of age should be kept away from the appliance unless they are under constant supervision. Children should not be allowed to play with the appliance.**
- **The appliance may be used by children over the age of 8 and people with reduced physical, sensory or mental capacities or a lack of experience or know-how, provided they have been given appropriate instructions or supervision on how to use the appliance safely and they understand the dangers involved.**

Oven use safety

- **The oven must always be operated with the door closed.**
- **Only use the oven after it has been installed inside the kitchen unit (See Installing the oven).**
- **The manufacturer is not responsible for any use of the oven other than for the home preparation of food.**
- **Do not store oil, fats or inflammable materials inside the oven. This may be dangerous if the oven is turned on.**
- **Do not lean or sit on the open oven door. It could be damaged and you could be injured.**
- **The tray and rack have a system for easy partial removal and handling of food. Always place these accessories inside the oven, as indicated in the Accessories section.**
- **The oven heats up when in use, so always use oven gloves when performing operations inside the oven and avoid touching the heating elements.**
- **Only use the supplied temperature probe inside the oven (in models that come with this feature).**

Safety for cleaning and maintenance

- **Disconnect the appliance from the mains power supply before any operation.**
- **Do not use steam cleaners or pressurised water to clean the oven.**
- **Do not use metal scouring pads, wire brushes or commercially available or abrasive powder cleansers to clean the oven door as they can scratch the surface and cause the glass to break.**
- **Cleaning and maintenance tasks to be carried out by the user should not be done by children without supervision.**
- **Before replacing a bulb, first make sure that the oven has been disconnected from the mains to avoid the possibility of receiving an electric shock.**
- **Remove all accessories and dishes from the oven, including the shelf supports and/or telescopic runners.**
- **Clean any spillages or excess dirt, as during the pyrolytic cleaning cycle these could ignite and become a fire hazard.**
- **For your safety, never operate the oven without the back panel (that protects the fan) in place.**

Safety when using the pyrolytic cleaning cycle

Before starting the cleaning cycle:

- **CAUTION: Remove all accessories and dishes from the oven, including the shelf supports and/or telescopic runners.**
- **Clean any spillages or excess dirt, as during the pyrolytic cleaning cycle these could ignite and become a fire hazard.**
- **Remove any dirt from the oven gasket.**
- **Carefully follow the instructions for programming the pyrolytic cleaning cycle.**

During the pyrolytic cleaning process:

- **Do not leave any cloths or fabric hanging from the oven handle or in close contact with it.**
- **For safety reasons, if the oven has been installed below the counter, the hob must not be in use while the oven is in pyrolytic mode.**
- **The oven's inside light will remain off and cannot be turned on.**
- **The oven is equipped with a safety lock mechanism that prevents the door from being opened during the cleaning cycle. Do not try to open the door while the lock is activated.**



INFORMATION

This manual describes general oven characteristics, and so they may not correspond in full to those of your oven. Consult the User's guide accompanying this manual to learn about the specific features and equipment of your oven.

The manufacturer reserves the right to change the product characteristics in order to improve its operation.

Installation

This information is exclusively for the installer who is responsible for assembly and electrical connection. The manufacturer will not accept liability for possible damage caused if you install the oven yourself.

BEFORE INSTALLATION

- To handle the oven, use the grips at the sides. Do not use the door handle to lift the oven.
- Do not install the oven behind decorative doors. This can cause it to overheat.
- When installing the oven under a counter, follow the instructions for installing it.
- In general, protruding elements (furniture reinforcements, pipes, socket bases, etc.) at the back of the unit must be avoided.
- When the base of the main power socket is inside the unit in which the oven is installed, this must be done in the shaded area. Figure 2.
- The unit in which the oven is installed and adjacent units must withstand temperatures higher than 85 °C.
- The installation instructions must be adhered to strictly. If not, the oven's ventilation circuit may become blocked, causing high temperatures that could damage the kitchen unit and the appliance itself.
- For this purpose, check the unit measurements and those of the holes to be drilled in the units, as shown in the following figures:

Column installation.

60 cm oven: Figure 7*.

45 cm oven: Figure 8*.

Undercounter installation.

60 cm oven: Figure 9*.

45 cm oven: Figure 10*.



WARNING

* When installing **pyrolytic ovens**, **DO NOT** drill any holes in the unit inside the shaded areas.

ELECTRICAL CONNECTION

The fitter must ensure that:

- The mains power voltage and frequency correspond to what is marked on the identification plate.
- The domestic wiring system can withstand the maximum power marked on the identification plate.
- After connecting the power supply, check that all electrical parts of the oven are working correctly.

OVEN INSTALLATION

For all ovens. After the electrical connection has been done:

1. Position the oven inside the unit and ensure that the feed cable is not trapped or in contact with parts of the oven that heat up.
2. Make sure that the body of the oven is not in contact with the walls of the unit and that there is a minimum space of 2 mm between adjacent units.
3. Centre the oven in the unit so that there is a minimum space of 5mm between the oven and the doors of the furniture that surrounds it. Figure 3.
4. Open the door and insert the plastic plugs supplied with the oven into their respective housings. Figure 11.
5. Fasten the oven to the unit with the screws supplied, screwing them into the unit through the stops.



CAUTION

* When installing **pyrolytic ovens**, **DO NOT** drill any holes in the unit inside the shaded areas.



WARNING

Do not lean on the open door of the oven while executing steps 4 and 5, as the oven

is not secured to the unit and it could move forwards and fall to the floor.

Environmental information

DISPOSAL OF THE ECOLOGICAL PACKAGING


The packaging is made from totally recyclable materials which can be put to other uses. Consult your local council regarding the necessary procedures for disposing of these materials.

Contact your local council, household waste disposal service or the establishment where you bought the product from for more information on recycling the appliance.

PRODUCT DISPOSAL



WARNING

The  symbol on the product or packaging indicates that this appliance cannot be disposed of as normal household waste. It should be taken to an electrical and electronic equipment collection point for recycling. In this way, any negative consequences for the environment and public health from incorrect handling can be avoided.

ENERGY INFORMATION



Tested to comply with the requirements of the 66/2014 (Eco-Design) and 65/2014 (Energy Labelling) regulations in accordance with Regulation EN 60350-1.

Energy consumption measurements taken under different conditions may give different values from those indicated for your oven.

Consult the User's guide accompanying this manual to learn about the energy consumption of your oven.

Before first use

There may be traces of fat and other substances in the oven as a result of the manufacturing process. These should be removed using the following procedure:

1. Remove all the packaging from your oven, including the protective plastic, if any.
2. Turn your oven to , or if this setting is not available to , at 200 °C for 1 hour. Consult the User's guide accompanying this manual on how to do this.

3. Cool the oven with the door open so that it ventilates and no odours remain inside it.
4. Once cold, clean the oven and the accessories.

During this first operation, smoke and smells will be produced. The kitchen should therefore be well ventilated.

Other important instructions

Do not cover the bottom of the oven with aluminium foil as this may affect cooking performance and damage the enamel inside the oven and the interior of your kitchen unit.

Do not pour water on the bottom surface when in use; this may damage the enamel.

It is normal for condensation to occur on the oven door when cooking food with a high liquid content.

When closing the oven door during cooking, the sound of the air inside it can be heard. This

Accessories

Do not leave any containers or food on the oven floor. Always use the trays and racks supplied with the oven.

To prepare yoghurt, place the jars on the oven floor.

To cook any other food, insert the tray or rack into the runners inside the oven.

1. Between the two rails of the side supports or on any of the extractable runners, if the oven has them.
2. The rack and some of the trays have retention grooves to prevent them from accidentally being removed. Place these grooves towards the back of the oven, facing downwards. Figure 4.
3. The surface of the rack on which the container will rest must be below the side rails. This prevents the container from accidentally sliding. Figure 5.
4. The trays have a tab at the front to facilitate their removal. Place the tray with the tab facing towards the outside of the oven. Figure 6.

ASSEMBLING THE TELESCOPIC RUNNERS.

Some oven models have a telescopic runner kit accessory.

To assemble the telescopic runners on the chrome-plated supports, proceed as follows:

effect is normal due to the pressure exerted by the door when it is closed, guaranteeing the sealing of the cavity.

Telescopic runners with folding clip



WARNING

The runners must be placed at height 2, starting from below. Figure 12.

1. Remove the protective film.
2. Hook the large clips on the upper rail and extend the runner until it hooks on the small clips on the lower rail. Figure 12.
3. You will hear a "click" when the runner is correctly secured. Figure 13.
4. The notch to fix the tray/support must remain at the front part of the oven. Figure 13.

Telescopic runners with direct clip



WARNING

The single extraction runners must be placed at heights 1, 2, 3 and 5 starting from below. Figure 14.

The double extraction runners must be placed at heights 1, 2 and 3 starting from below. Figure 15.

In 45 cm ovens, the telescopic runners are positioned at height 1. Figure 16.

1. Hook the clip on the top rail at the desired level. Figure 17.
2. You will hear a "click" when the runner is correctly secured. Figure 18.
3. The notch to fix the tray/rack support must remain at the front part of the oven. Figure 18.

Cleaning and maintenance



WARNING

Disconnect the appliance from the mains power supply before any operation.

CLEANING THE OVEN EXTERIOR AND OVEN ACCESSORIES

Clean the outside of the oven and accessories with warm soapy water or with a mild detergent.

Take great care when cleaning stainless steel or painted surfaces. Use only sponges or cloths that do not scratch.



CAUTION

The telescopic runners must not be placed in the dishwasher. This will remove the fat that enables them to slide and the runners will become blocked, making them useless.

CLEANING THE OVEN INTERIOR

Clean the oven interior regularly to remove traces of fat or food, which can later give off smoke and odours and cause stains to appear.

Use nylon brushes or sponges with warm soapy water to clean enamelled surfaces such as the bottom of the oven. Clean when the oven is cold. Use oven-cleaning products only on enamelled surfaces and always follow the manufacturer's instructions.



WARNING

Do not clean the oven interior with steam or pressurised-water cleaning equipment.

Do not use metal scouring pads, wire brushes or any utensil that can scratch the enamel.

Over time, certain types of food such as toma-

toes, vinegar and salt-baked dishes may cause the enamel to change colour. This is normal and does not affect the functioning of the oven. Do not try to remove these stains using aggressive methods such as those described, as this could cause permanent damage to the surface.

Clean the oven seal regularly to eliminate all traces of fat or food. This will prevent the seal from becoming damaged and breaking during subsequent cooking operations.

It is advisable to clean this seal without removing it.

Dismantling the side supports

1. Remove all accessories from inside the oven.
2. Completely loosen the nut at the front of the fastening element (A), pull the supports forward (B) and remove them. Figure 19.

Assembling the supports

3. Insert the rear notch into the rear fastening nut.
4. Fix the front fastening nut (C) in the front notch of the support. Figure 20.
5. Secure the support with the nut (D) and turn until it is fully adjusted (E). Figure 20.

Dismantling the bottom panel



INFORMATION

To dismantle the bottom panel first dismantle the side supports, following the instructions set out in the previous section.

Then:

1. Remove the bottom screws (A) and then the top screw (B). Figure 21.
2. To assemble the bottom panel, proceed in the reverse order.

**WARNING**

For your safety, never operate the oven without the back panel (that protects the fan) in place.

Ovens with a folding grill

To clean the top part of the oven:

1. Wait until the oven is cold.
2. Push the rail of the grill element (A) with both hands towards the back of the oven, to release it from the upper fastening nut (B). Figure 22.
3. Let the element fall and clean the top part of the oven. Figure 23.
4. Then put the grill element back in place in its original position and proceed in the reverse order.

Ovens with the Teka Hydroclean® function

Please consult the oven User's guide.

Ovens with the Pyrolytic Self-Cleaning Function

Please consult the oven User's guide.

CLEANING THE OVEN DOOR

For easy cleaning, the door can be dismantled. To do this, follow the instructions for the type of door your oven has.

Dismantling/assembling the door with hinge on body

1. Open the oven door fully.
2. Block the hinge by turning the latches. Figure 24.

3. Close the door to the locked position. Figure 25.
4. Hold the door with both hands holding on to both sides, lift up and pull out the oven door until the hinges are fully detached Figure 25.

Assembling the door

5. Hold the door with both hands at the lower part of the sides, insert the hinge arms into their housings and let the door fall as far as it will go. Figure 26.
6. Open the oven door fully. Figure 26.
7. Turn the latches back to their original position.

**WARNING**

Make sure the door is inserted completely by turning the latches. If not, it can become blocked when trying to close it.

**INFORMATION**

If the latches are hard to turn, use a flat tool to turn them.

Dismantling/assembling the door with hinge on door

1. Open the oven door fully.
2. Block the hinge by turning both latches. Figure 27.
3. Close the door to the locked position. Figure 28.
4. Hold the door with both hands holding on to both sides, lift up and pull out the oven door until the hinges are fully detached. Figure 28.

To assemble the door, carry out the steps in the reverse order.

Dismantling/assembling the interior glass of the door



WARNING

If dismantling the glass panes with the door fitted in the oven, always do it with the hinge in the locked position. If not, the door will close and the unmounted glass panes could break and cause injury.



INFORMATION

To prevent this, dismantle the glass panes with the door removed, following the instructions in the previous section.

Depending on the model, your oven may have 2, 3 or 4 panes of glass. Follow the instructions for the type of door your oven has.

1. Using your fingers, press the buttons located at the top of both sides of the oven door. Figure 29.
2. Keep them pressed and pull on the plastic seal above the door. Figure 30.
3. Remove the glass panes from the door. Clean them with a glass cleaner or soap and water and a soft cloth.



WARNING

Pay attention to the order and position of the glass panes when removing them as they must be reassembled in the same order and position when you have finished cleaning them.

4. Once clean, insert pane no. 3 into the same position so that the TERMOGLASS indication printed on it is visible as shown in Figure 31.
5. In pyrolytic ovens, the TERMOGLASS indication on panes numbers 3 and 4 must be visible as shown in Figure 32.

6. Insert pane no. 2 with the printed part facing toward the inner side of the door.
7. Re-attach the top seal of the door, making sure that the side tabs fit into their housings.



WARNING

Never switch the oven on if any of the glass panes on the door are missing.

CHANGING THE OVEN LIGHT BULB



WARNING

Make sure the oven has been disconnected from the mains before changing the bulb.

The replacement bulb must withstand temperatures up to 300 °C. You can order them from the Technical Assistance Service Department.

Changing the upper bulb

1. Unscrew the glass cover of the bulb-holder. Figure 33.
2. Replace the bulb and reassemble the glass cover.

Changing the side bulb

1. Lift off the bulb-holder glass cover with a flat-ended tool. Figure 34.
2. Change the bulb and reassemble the glass cover, ensuring that everything fits in the correct position.

Changing the LED lamp

Call the Technical Assistance Service Department.

Trouble shooting

This section describes some of the most frequent problems that can affect your oven,

along with the most common causes and possible solutions.

The oven stops working

- Check the power connection.
- Check the fuses and the circuit breaker of your installation.
- Make sure the timer is either in the manual or programmed setting.
- Check the position of the control and temperature dial.

The inside light does not go on

- Change the bulb.
- Check it has been properly installed as set out in the Installation Instructions.

The heating pilot light does not turn on

- Select a temperature.
- Select a setting.
- It should only come on while the oven is heating up to the selected temperature.

Oven smoking during use

- Normal during first use.
- Clean the oven regularly.
- Reduce the amount of fat or oil in the tray.
- Do not cook at temperatures higher than those indicated in the cooking chart.

The expected cooking results are not achieved

- Check the cooking charts for guidance on how your oven operates.

My accessories and shelf supports are damaged

- You did not removed the accessories and supports during the pyrolytic cleaning cycle.
- You must replace them and remove them during subsequent cleaning cycles.


The enamel colour has changed or stains have appeared

- The chemical composition of some food-stuffs may cause changes in the enamel.
- This is normal and does not damage the properties of the enamel.



The oven is off, the symbol lights up and the door will not open

- The door lock is activated.
- Deactivate the door lock following the instructions in the User's guide supplied with this manual.



The oven is on, the symbol lights up but the door will not open

- The door lock is activated.
- Turn the control dial to position  .


- Deactivate the door lock following the instructions in the User's guide supplied with this manual.
- To continue cooking, re-select the desired cooking function.



I have turned the control dial to position  and selected a pyrolysis programme (P1, P2 or P3) but the  symbol flashes quickly and a buzzer sounds


- The oven door is not closed properly, so the door cannot be locked and the pyrolytic process has been blocked.
- Check the door and make sure it is properly closed. Then set the control dial to the required position and repeat the sequence to activate the pyrolysis.


I have turned the control dial to position  and selected a pyrolysis programme (P1, P2 or P3) but the symbol  does not light up and the oven does not heat up

- The door switch is not working even though the door is properly closed.
- Call the Technical Assistance Service Department as there is a fault in the door switch.

The pyrolysis programme has ended and the oven is cold, but the door is locked and symbol  and 0:00 are flashing

- You did not turn the control dial to position  when the pyrolysis programme ended.
- Set the control dial to position  .

The control dial is in position  and the door is still locked

- The oven has not cooled down to the safe temperature limit.
- Wait until the oven cools and the symbol  goes off.

Technical specifications



WARNING

If these problems persist despite these tips, contact the Technical Service Department.

Inform the Technical Service Department of the kind of problem you are experiencing and give the:

1. Serial Number (S-No)
2. Model of Appliance (Mod.)

This information is on the oven identification plate which is on one side of the opened door.

Indice des instructions d'installation et d'entretien

INSTRUCTIONS DE SÉCURITÉ	42	ACCESSOIRES	48
Sécurité électrique	42	Montage des rails télescopiques	48
Sécurité des enfants	43	Rails télescopiques à rabattement.	48
Sécurité lors de l'utilisation du four	43	Rails télescopiques	
Sécurité du nettoyage		à fixation directe	48
et de l'entretien	44	NETTOYAGE ET ENTRETIEN	49
Sécurité lors de l'utilisation du cycle		Nettoyage de l'extérieur	
de nettoyage par pyrolyse	44	et des accessoires du four	49
INSTALLATION	46	Nettoyage de l'intérieur du four	49
Avant l'installation	46	Démontage des supports latéraux.	49
Installation de fours encastrables... ..	46	Montage des supports	49
Installation de fours sous		Démontage du panneau du fond... ..	49
les plaques de cuisson	46	Fours à grill rabattable.....	50
Branchement électrique	46	Nettoyage de la porte du four	50
Installation du four.....	46	Démontage/montage de la porte	
INFORMATIONS ENVIRONNEMENTALES	47	avec charnière intégrée	50
Retrait de l'emballage écologique	47	Démontage/montage de la porte	
Retrait du produit	47	avec charnière sur la porte	50
Informations énergétiques.....	47	Démontage/montage des	
AVANT LA PREMIÈRE UTILISATION	47	vitres intérieures de la porte.....	51
AUTRES INDICATIONS		Remplacement de l'ampoule du four ..	51
IMPORTANTES	47	Remplacement de	
		l'ampoule supérieure	51
		Remplacement de l'ampoule	
		latérale	51
		Remplacement de l'ampoule LED .	51
		En cas de dysfonctionnement	52
		Informations techniques	53
		FIGURES	67

CONSIGNES DE SÉCURITÉ

Lisez attentivement ces instructions afin d'obtenir de votre four les meilleurs rendements en l'utilisant de façon correcte et sécurisée. Conservez ce manuel afin qu'un nouveau propriétaire puisse le lire.

Sécurité électrique

- Pour brancher le four, l'installateur doit utiliser un câble d'alimentation de type H05RR-F, H05SS-F ou H07RN-F. Le schéma du branchement est indiqué sur la Figure 1.
- Le four doit toujours être branché à une prise de terre et l'installation de cet appareil doit respecter les normes de la réglementation en vigueur.
- Il est nécessaire d'intégrer, lors de l'installation fixe, des dispositifs de déconnexion totale du four conformément aux réglementations d'installation (approprié pour supporter l'intensité et avec un espace d'ouverture entre contacts d'au moins 3 mm) selon les conditions de la catégorie III de surtension, pour le débranchement en cas d'urgence, le nettoyage ou le remplacement d'une ampoule. Le câble de prise de terre ne pourra en aucun cas passer par cet interrupteur.
- Cet interrupteur peut être remplacé par une prise de courant si cette dernière est accessible pour une utilisation normale.
- Toute manipulation ou réparation de l'appareil (remplacement du câble électrique inclus) doit être effectuée par le Service d'assistance technique agréé, avec les pièces de rechange d'origine. Toute opération de ce type réalisée par un tiers peut endommager l'appareil ou engendrer son dysfonctionnement et mettre votre sécurité en péril.
- Débranchez votre four en cas de panne.

- Pour les fours combinés aux plaques de cuisson, il sera uniquement possible de monter les plaques recommandées par le fabricant afin d'éviter tout risque éventuel.

Sécurité des enfants

- Empêchez les enfants de s'approcher du four pendant la cuisson ou le nettoyage par pyrolyse, car le four peut alors atteindre des températures élevées.
- Les enfants de moins de 8 ans doivent être tenus à l'écart de l'appareil sauf s'ils sont surveillés en permanence. Les enfants ne doivent pas jouer avec l'appareil.
- Les enfants de 8 ans ou plus et les personnes aux aptitudes physiques, sensorielles ou mentales réduites ou manquant d'expérience ou de connaissance du four ne peuvent utiliser cet appareil qu'en connaissance des dangers impliqués et si elles sont surveillées ou ont reçu les indications adéquates.

Sécurité lors de l'utilisation du four

- N'allumez le four que si la porte est fermée.
- N'utilisez le four que lorsqu'il est encastré dans le meuble (voir Installation du four).
- Le fabricant décline toute responsabilité en cas d'utilisation du four autre que la préparation domestique d'aliments.
- Ne rangez pas d'huile, de graisse, ni de matières inflammables à l'intérieur, car cela peut être dangereux lorsque le four est mis en marche.
- Ne vous appuyez pas sur la porte ouverte, ceci pourrait l'endommager ou mettre votre sécurité en danger.
- La plaque et la grille disposent d'un système facilitant leur extraction partielle et la manipulation des aliments. Remplacez toujours ces accessoires à l'intérieur du four, comme l'indiquent les instructions du paragraphe Accessoires.

- **L'appareil génère de la chaleur pendant son utilisation. Mettez des gants de protection lorsque vous êtes amené à intervenir à l'intérieur du four et évitez de toucher les éléments chauffants.**
- **N'utilisez la sonde de cuisson fournie qu'à l'intérieur du four (modèles qui en sont équipés).**

Sécurité du nettoyage et de l'entretien

- **Avant toute intervention, débranchez l'appareil du réseau électrique.**
- **Ne pas utiliser de nettoyeur à vapeur ou de l'eau sous pression pour nettoyer le four.**
- **N'utilisez pas de grattoir en métal tranchant, de paille de fer, de brosse métallique ou de poudres à récurer pour nettoyer la porte du four, car cela pourrait endommager sa surface et briser la vitre.**
- **Le nettoyage et l'entretien à effectuer ne doivent pas être confiés à des enfants sans surveillance.**
- **Avant de remplacer l'ampoule, vérifiez que le four est débranché afin d'éviter les éventuels chocs électriques.**
- **Retirez tous les accessoires et la vaisselle du four, y compris les supports des plaques et/ou les rails télescopiques.**
- **Retirer tout écoulement ou résidu de saleté majeurs, car ces derniers pourraient prendre feu et déclencher un incendie pendant le cycle de pyrolyse.**
- **Pour votre sécurité, ne mettez jamais le four en marche sans le panneau du fond, qui protège le ventilateur.**

Sécurité lors de l'utilisation du cycle de nettoyage par pyrolyse

Avant de lancer le cycle de nettoyage, vous devez :

- **TRÈS IMPORTANT : Retirer du four tous les accessoires et la vaisselle, y compris les supports des plaques et/ou les rails télescopiques.**

- Retirer tout écoulement ou résidu de saleté majeurs, car ces derniers pourraient prendre feu et déclencher un incendie pendant le cycle de pyrolyse.
- Retirer les résidus de saleté du joint du four.
- Suivre attentivement les instructions pour programmer le cycle de nettoyage par pyrolyse.

Durant le processus de nettoyage par pyrolyse :

- Ne laissez pas de tissus ou tout autre textile pendu ou en contact avec la poignée du four.
- Par sécurité, les plaques de cuisson doivent rester éteintes durant le fonctionnement par pyrolyse du four si ce dernier est installé en dessous.
- La lumière intérieure du four restera éteinte et ne peut pas être allumée.
- Le four est pourvu d'un mécanisme de verrouillage de sécurité qui empêchera l'ouverture de la porte pendant le cycle de nettoyage. N'essayez pas d'ouvrir la porte lorsque le verrouillage est activé.



INFORMATIONS

Ce manuel décrit les caractéristiques générales des fours qui pourraient néanmoins ne pas correspondre en tout point au vôtre. Pour en savoir plus sur les fournitures et l'équipement spécifique de votre four, consultez le Guide d'utilisation joint à ce manuel.

Le fabricant se réserve le droit de modifier les caractéristiques du produit afin d'améliorer son fonctionnement.

Installation

Ces informations sont destinées exclusivement à l'installateur, responsable du montage et du branchement électrique. Si vous installez vous-même votre four, le fabricant n'assurera pas la responsabilité des dommages éventuels.

AVANT L'INSTALLATION

- Utilisez les poignées latérales du four pour le manipuler. N'utilisez jamais la poignée de la porte pour soulever le four.
- N'installez pas le four derrière des portes décoratives. Cela pourrait provoquer une surchauffe.
- Ces instructions sont également valables si le four est installé en dessous de plaques de cuisson.
- En règle générale, évitez les éléments saillants (renforts du meuble, tuyaux, prises électriques, etc.) de la partie arrière du meuble.
- Si le socle de la prise de raccordement à l'alimentation secteur se trouve à l'intérieur du meuble dans lequel est encastré le four, il doit être installé dans la zone grisée. Figure 2.
- Le meuble accueillant le four et les meubles adjacents doivent pouvoir supporter des températures supérieures à 85 °C.
- Les instructions d'installation doivent être méticuleusement respectées, sans quoi le circuit de ventilation du four pourrait se bloquer, engendrer de hautes températures et endommager le meuble et l'appareil.
- Pour ce faire, vérifiez les mesures du meuble et des ouvertures à réaliser sur ce dernier selon les figures indiquées ci-après :

Installation de fours encastrables.

Four de 60 cm : Figure 7*.

Four de 45 cm : Figure 8*.



MISE EN GARDE

* **NE PAS** réaliser d'ouverture sur les zones grisées des meubles lors de l'installation des fours pyrolytiques.

Installation sous les plaques de cuisson.

Four de 60 cm : Figure 9*.

Four de 45 cm : Figure 10*.



MISE EN GARDE

* **NE PAS** réaliser d'ouverture sur les zones grisées des meubles lors de l'installation des fours pyrolytiques.

BRANCHEMENT ÉLECTRIQUE

L'installateur doit vérifier que :

- La tension et la fréquence du réseau correspondent à celles indiquées sur la plaque signalétique.
- L'installation électrique peut supporter la puissance maximale indiquée sur la plaque signalétique.
- Tous les éléments électriques du four fonctionnent correctement après le branchement électrique.

INSTALLATION DU FOUR

Pour tous les fours et après avoir effectué le branchement électrique :

1. Placez le four dans le meuble en vous assurant que le cordon d'alimentation n'est pas coincé ni en contact avec des parties chaudes du four.
2. Vérifiez que la carcasse du four n'est pas en contact avec les parois du meuble et qu'il y a au moins un espace de 2 mm avec les meubles voisins.
3. Placez le four au centre du meuble de manière à assurer un espace minimum de 5 mm entre le four et les portes des meubles voisins. Figure 3.
4. Ouvrez la porte et fixez les butées en plastique fournis au four sur les zones prévues à cet effet. Figure 11.
5. Fixez le four au meuble à l'aide des vis fournies, en les vissant au meuble grâce aux butées.

**MISE EN GARDE**

Ne vous appuyez pas sur les portes du four durant les étapes 4 et 5, car le four, non fixé

au meuble, pourrait s'affaisser vers l'avant et tomber au sol.

Informations environnementales


RETRAIT DE L'EMBALLAGE ÉCOLOGIQUE

L'emballage est réalisé avec des matériaux entièrement recyclables et pouvant être réutilisés. Consultez votre mairie pour connaître les réglementations municipales sur le recyclage de ces matériaux.

Afin d'obtenir plus d'informations concernant le recyclage de cet appareil, prenez contact avec la mairie de votre ville, avec le service des déchets ménagers ou avec l'établissement d'achat du produit.

RETRAIT DU PRODUIT

**MISE EN GARDE**

Le symbole  affiché sur le produit ou sur l'emballage indique que cet appareil ne peut être considéré comme un déchet ménager classique. Apportez-le au centre de collecte des équipements électriques et électroniques afin qu'il soit recyclé. Vous contribuerez ainsi à éviter des conséquences potentiellement néfastes d'une manipulation inadéquate sur l'environnement et sur la santé publique.

INFORMATIONS ÉNERGÉTIQUES



Soumis à des essais répondant aux exigences des normes 66/2014 (Écoconception) et 65/2014 (Étiquetage énergétique), conformément à la réglementation EN 60350-1.

Mesures de consommations réalisées dans des conditions différentes pouvant fournir des résultats différents de ceux indiqués pour votre four.

Pour en savoir plus sur les données de consommation énergétique de votre four, consultez le Guide d'utilisation joint à ce manuel.

Avant la première utilisation

Pour éliminer les restes de graisse et autres impuretés occasionnées par le processus de fabrication, procédez comme suit :

1. Retirez tous les éléments de l'emballage, le plastique de protection inclus, s'il y en a un.
2. Allumez votre four en mode  ou, à défaut, , à 200 °C pendant 1 heure. Pour cela, consultez le Guide d'utilisation fourni avec ce manuel.

3. Laissez refroidir le four en ouvrant la porte afin qu'il soit ventilé et ne conserve pas les odeurs à l'intérieur.
4. Une fois refroidi, nettoyez le four et les accessoires.

Lors de la première utilisation, des fumées et des odeurs peuvent apparaître ; il faut donc assurer une bonne ventilation de la cuisine.

Autres instructions importantes

Ne recouvrez pas la sole du four de feuilles de papier d'aluminium, car cela peut affecter la cuisson et endommager l'émail de la cavité du four ainsi que l'intérieur de votre meuble de cuisine.

Ne versez pas d'eau sur la sole du four pendant sa mise en marche, cela pourrait endommager l'émail.

Il est normal qu'une condensation se forme sur la porte du four avec les plats contenant beaucoup de liquide.

Il est possible que vous entendiez le son de l'air à l'intérieur du four lors de la fermeture de sa

porte du four pendant la cuisson. Il s'agit d'un effet normal, dû à la pression qu'exerce la porte en se fermant afin de garantir l'étanchéité de la cavité.

Accessoires

Ne placez aucun récipient ou aliment sur la sole du four. Utilisez toujours les plateaux et grilles fournis avec le four.

Pour la préparation de yaourts, vous pouvez placer les verres directement sur la sole du four.

Pour faire cuire un autre aliment, introduisez la plaque ou la grille sur les rails latéraux de la cavité intérieure, tel qu'indiqué ci-après :

1. Entre deux tiges des supports latéraux, ou sur l'un des rails extractibles si votre four en possède.
2. La grille et certains plateaux disposent de fentes de retenue afin d'éviter leur retrait accidentel. Placez ces fentes vers la paroi arrière du four, dirigées vers le bas. Figure 4.
3. La surface de la grille sur laquelle reposeront les récipients doit se situer en dessous des tiges latérales. Vous éviterez ainsi le glissement accidentel du récipient. Figure 5.
4. Les plateaux disposent d'un rebord frontal afin de faciliter leur extraction du four. Introduisez ce plateau avec le rebord vers l'extérieur du four. Figure 6.

MONTAGE DES RAILS TÉLESCOPIQUES

Certains modèles du four incluent un kit de rails télescopiques.

Pour monter les rails télescopiques sur les supports chromés, procédez tel qu'indiqué ci-après :

Rails télescopiques à rabattement



IMPORTANT

Les rails doivent être placés sur le deuxième niveau en partant du bas. Figure 12.

1. Retirez le film protecteur.
2. Accrochez les grands crochets sur la tige supérieure et rabattez le rail pour accrocher les petits crochets sur la tige inférieure. Figure 12.
3. Vous entendrez un « clic » lorsque le rail sera correctement fixé. Figure 13.
4. L'encoche pour insérer le plateau/la grille doit être placée vers la partie avant du four. Figure 13.

Rails télescopiques fixables



IMPORTANT

Les rails d'extraction simple peuvent être placés aux niveaux 1, 2, 3 et 5, à partir du bas. Figure 14.

Les rails d'extraction double peuvent être placés aux niveaux 1, 2 et 3, à partir du bas. Figure 15.

Les rails télescopiques **des fours de 45 cm** se placent sur le premier niveau. Figure 16.

1. Accrocher le crochet sur la tige supérieure au niveau souhaité. Figure 17.
2. Vous entendrez un « clic » lorsque le rail sera correctement fixé. Figure 18.
3. L'encoche pour insérer le plateau/la grille doit être placée vers la partie avant du four. Figure 18.

Nettoyage et entretien



MISE EN GARDE

Avant toute intervention, débranchez l'appareil du réseau électrique.

NETTOYAGE DE L'EXTÉRIEUR ET DES ACCESSOIRES DU FOUR

Nettoyez l'extérieur du four et les accessoires à l'eau tiède savonneuse, ou avec un détergent doux.

Pour les surfaces inoxydables ou peintes, prenez garde de n'utiliser que des éponges et des tissus ne pouvant pas les rayer.



IMPORTANT

Les rails télescopiques ne peuvent pas être mis au lave-vaisselle. La graisse facilitant le glissement des rails disparaîtrait, rendant les rails télescopiques inutilisables.

NETTOYAGE DE L'INTÉRIEUR DU FOUR

Nettoyez régulièrement l'intérieur du four pour éliminer les traces de graisse ou d'aliments qui engendreront de la fumée et des odeurs ou l'apparition de taches lors des cuissons futures.

Utilisez une brosse en nylon ou une éponge et de l'eau savonneuse tiède pour les surfaces émaillées (ex. : sole du four) sur le four froid. Si vous utilisez des produits pour fours, ne les appliquez que sur les surfaces émaillées en respectant les instructions du fabricant.



MISE EN GARDE

N'utilisez pas de nettoyeurs à vapeur ou la pression de l'eau à l'intérieur du four.

N'utilisez pas non plus d'éponge métallique, de brosse en fer ou tout ustensile pouvant rayer l'émail.

Certains aliments comme la tomate, le vinaigre, les sauces salées de rôtis, etc. peuvent altérer l'aspect de l'émail. C'est normal et n'affectera pas son fonctionnement. Ne tentez pas d'éliminer ces taches avec les produits agressifs, risquant d'endommager la surface.

Nettoyez régulièrement les résidus de graisses ou saletés laissés par les aliments sur le joint pour éviter sa détérioration ou rupture.

Il est recommandé de nettoyer ce joint sans le démonter.

Démontage des supports latéraux

1. Ôtez les accessoires de l'intérieur du four.
2. Dévissez complètement l'écrou de fixation avant (A), tirez les supports vers l'avant (B) et retirez les. Figure 19.

Montage des supports

3. Emboîtez l'encoche postérieure dans l'écrou de fixation arrière.
4. Insérez l'écrou de fixation arrière (C) dans l'encoche avant du support. Figure 20.
5. Rabattez le support avec l'écrou (D) et pivotez jusqu'à ce qu'il soit bien ajusté (E). Figure 20.

Démontage du panneau du fond



INFORMATIONS

Pour démonter le panneau du fond, vous devez d'abord démonter les supports latéraux en suivant les indications du paragraphe antérieur.

Ensuite :

1. Retirez les vis inférieures (A) puis la vis supérieure (B). Figure 21.
2. Pour monter le panneau du fond, procéder dans l'ordre inverse.



MISE EN GARDE

Pour votre sécurité, ne mettez jamais le four en marche sans le panneau du fond qui protège le ventilateur.

Fours à gril rabattable

Pour nettoyer la partie supérieure du four :

1. Attendez que votre four soit froid.
2. Poussez la tige de la résistance du Gril (A) à l'aide des deux mains vers la partie arrière du four, jusqu'à ce qu'elle se dégage de l'écrou de fixation (B). Figure 22.
3. Laissez retomber la résistance et nettoyez la partie supérieure du four. Figure 23.
4. Remplacez finalement la résistance du Gril à sa position initiale en procédant dans l'ordre inverse.

Fours équipés de la fonction Teka Hydroclean®

Veuillez consulter le guide d'utilisation de votre four.

Fours équipés de la fonction Auto-nettoyage par pyrolyse

Veuillez consulter le guide d'utilisation de votre four.

NETTOYAGE DE LA PORTE DU FOUR

Pour faciliter le nettoyage de la porte, vous pouvez la démonter. Pour ce faire, suivez les instructions correspondant au type de porte dont est doté votre four.

Démontage/montage de la porte avec charnière intégrée

1. Ouvrez complètement la porte du four.
2. Bloquez la charnière en faisant pivoter les butées. Figure 24.

3. Fermez la porte jusqu'à la position de blocage. Figure 25.
4. Des deux mains, agrippez la porte par les côtés, soulevez-la du four jusqu'à la sortir totalement des charnières. Figure 25

Montage de la porte

5. Saisissez la porte des deux mains par la partie inférieure des côtés, introduisez les bras des charnières à leur place et laissez retomber la porte jusqu'à la fin de la manipulation. Figure 26.
6. Ouvrez complètement la porte du four. Figure 26.
7. Tournez les butées jusqu'à leur position initiale.



MISE EN GARDE

Faites attention que la porte reste bien insérée lors du pivotement des butées, sans quoi la porte pourrait se bloquer quand vous essaieriez de la fermer.



INFORMATIONS

Si les butées résistent, vous pouvez vous aider d'un outil plat pour les faire pivoter.

Démontage/montage de la porte avec charnière sur la porte

1. Ouvrez complètement la porte du four.
2. Bloquez la charnière en faisant pivoter les deux butées. Figure 27.
3. Fermez la porte jusqu'à la position de verrouillage. Figure 28.
4. Agrippez la porte des deux mains par les côtés, soulevez et détachez-la jusqu'à la sortir totalement des charnières du four. Figure 28.

Procédez dans l'ordre inverse pour remonter la porte.

Démontage/montage des vitres intérieures de la porte



MISE EN GARDE

Si vous démontez les vitres avec la porte montée sur le four, faites-le toujours avec la charnière verrouillée. Sinon, la porte pourrait se refermer et briser les vitres non démontées et provoquer des lésions.



INFORMATIONS

Pour éviter cela, il est recommandé de démonter les vitres avec la porte elle-même démontée en suivant les indications du paragraphe antérieur.

Selon le modèle, votre four peut avoir 2, 3 ou 4 vitres. Suivez les instructions correspondant au type de porte dont est doté votre four.

1. Appuyez manuellement sur les boutons situés sur la partie supérieure des deux côtés de la porte du four. Figure 29.
2. Tirer le montant supérieur de la porte sans cesser d'exercer une pression. Figure 30.
3. Ôtez les vitres de la porte. Nettoyez-les avec du produit pour les vitres ou de l'eau et du savon à l'aide d'un chiffon doux.



MISE EN GARDE

Faites attention à l'ordre et la position des vitres lorsque vous les retirez puisqu'elles devront être remontées de la même façon une fois le nettoyage terminé.

4. Une fois nettoyées, introduisez la vitre n°3 au même endroit, de sorte que la mention TERMOGLASS imprimée dessus soit visible tel qu'indiqué sur la Figure 31.
5. Pour les fours pyrolytiques, la mention TERMOGLASS des vitres n°3 et n°4 doit être visible tel que sur la Figure 32.

6. Placez la vitre n°2, partie imprimée dirigée vers l'intérieur de la porte.
7. Placez de nouveau le montant supérieur en haut de la porte en vous assurant que les boutons latéraux sont à leur place.



MISE EN GARDE

N'allumez jamais le four s'il manque à la porte l'une des vitres.

REPLACEMENT DE L'AMPOULE DU FOUR



MISE EN GARDE

Avant de remplacer l'ampoule, vérifiez tout d'abord que le four est bien débranché.

L'ampoule à remplacer doit être résistante à une chaleur allant jusqu'à 300 °C ; commandez-la auprès du Service d'assistance technique.

Remplacement de l'ampoule supérieure

1. Dévisser la lentille de la douille. Figure 33.
2. Remplacez l'ampoule et vissez à nouveau la lentille.

Remplacement de l'ampoule latérale

1. Retirez la lentille de la vitre à l'aide d'un outil à bout plat. Figure 34.
2. Changez la lampe et remontez à nouveau la lentille en vous assurant qu'elle est bien emboîtée.

Remplacement de l'ampoule LED

Contactez le Service d'assistance technique.

En cas de dysfonctionnement

Vous trouverez dans ce paragraphe certains des incidents les plus communs pouvant se

produire sur votre four, ainsi que les causes les plus répandues et d'éventuelles solutions.

Le four ne fonctionne pas

- Vérifiez le branchement.
- Vérifiez les fusibles et le limiteur de l'installation.
- Vérifiez si l'horloge est en mode manuel ou programmé.
- Vérifiez la position du sélecteur de fonctions et de températures.

La lumière à l'intérieur du four ne s'allume pas

- Remplacez l'ampoule.
- Vérifiez que le montage est correctement effectué à l'aide des instructions d'installation.

Le témoin de chauffage ne s'allume pas

- Sélectionnez une température.
- Sélectionnez une fonction.
- Le témoin s'allume uniquement lorsque le four est en préchauffage pour atteindre la température sélectionnée.

Génération de fumée lors du fonctionnement du four

- Processus normal lors de la première utilisation.
- Nettoyez régulièrement le four.
- Réduisez la quantité de graisse ou d'huile sur la plaque.
- N'utilisez pas des températures supérieures à celles indiquées sur les tableaux de cuisson.

Les résultats espérés ne sont pas atteints lors de la cuisson

- Revoir les tableaux de cuisson pour obtenir des indications sur le fonctionnement du four.

Mes accessoires et supports de fixation des plaques sont endommagés

- Vous ne les avez pas retirés lors du lancement du nettoyage pyrolytique.
- Il faut les remplacer par des éléments neufs et les retirer du four lors des prochains cycles de nettoyage.


La couleur de l'émail a changé ou des taches ont fait leur apparition

- La composition chimique de certains aliments peut provoquer ces changements sur l'émail.
- C'est un processus normal qui n'affecte pas les propriétés de l'émail.



Le four est éteint, le symbole est allumé et la porte ne s'ouvre pas

- Cette action active le verrouillage de la porte.
- Désactivez le verrouillage de la porte en suivant les instructions que vous trouverez dans le Guide d'utilisation de votre four, fourni avec ce manuel.



Le four est allumé, le symbole est allumé et la porte ne s'ouvre pas

- Cette action active le verrouillage de la porte.
- Placez le sélecteur de fonction sur la position .


- Désactivez le verrouillage de la porte en suivant les instructions que vous trouverez dans le Guide d'utilisation fourni avec ce manuel.
- Pour poursuivre la cuisson, sélectionnez à nouveau la fonction de cuisson souhaitée.



J'ai tourné le sélecteur de fonctions sur la position , ai sélectionné le programme de pyrolyse P1, P2 ou P3 mais le symbole  clignote rapidement et une alarme sonore retentit

- La porte du four est mal fermée, la porte n'a donc pas pu être verrouillée et le processus de pyrolyse s'est bloqué.
- Vérifiez la porte et assurez-vous qu'elle est bien fermée. Mettez ensuite le sélecteur de fonction sur la position et réalisez à nouveau la séquence afin d'activer la pyrolyse.


J'ai tourné le sélecteur de fonctions sur la position , ai sélectionné le programme de pyrolyse P1, P2 ou P3 mais le symbole  ne s'allume pas et le four ne chauffe pas

- L'interrupteur de la porte n'a pas fonctionné, même si la porte est bien fermée.
- Merci d'appeler le Service d'Assistance Technique car il s'agit d'un problème d'interrupteur de porte.

Le programme de pyrolyse est terminé et le four est froid, cependant la porte est verrouillée et l'écran affiche le symbole  allumé et 0:00

- Vous n'avez pas placé le sélecteur de fonction en position  lorsque le programme de pyrolyse s'est terminé.
- Placez le sélecteur de fonction sur la position  .

J'ai placé le sélecteur de fonction sur la position  et la porte reste bloquée

- Le four ne s'est pas refroidi jusqu'à atteindre la température de sécurité.
- Attendez que la température baisse et que le symbole  s'éteigne.

Informations techniques



MISE EN GARDE

Si malgré ces conseils le problème persiste, prenez contact avec le Service d'assistance technique.

Informez le Service d'assistance technique du type de défaillance que vous rencontrez en indiquant :

1. Le numéro de série (S-No)
2. Le modèle de l'Appareil (Mod.)

Vous trouverez ces informations sur la plaque signalétique de votre four que vous pouvez consulter sur l'un des côtés en ouvrant la porte.

Inhaltsverzeichnis Installations- und Wartungsanleitung

SICHERHEITSHINWEISE	55	ZUBEHÖR	61
Elektrische Sicherheit	55	Montage der Teleskopauszüge	61
Kindersicherheit	56	Teleskopauszüge mit ausklappbarer Klammer	61
Sicherheit beim Gebrauch des Backofens	56	Teleskopauszüge mit direkter Klammer	61
Sicherheit bei Reinigung und Wartung	57	REINIGUNG UND WARTUNG	62
Sicherheit während des pyrolytischen Selbstreinigungsvorgangs	57	Reinigung der Außenseiten und des Backofenzubehörs	62
INSTALLATION	59	Reinigung des Backofeninnenraums ...	62
Vor der Installation	59	Ausbau der seitlichen Führungsschienen	62
Installation in Hochschrank	59	Einbau der Führungsschienen	62
Installation unter der Arbeitsplatte..	59	Ausbau der Rückwand	62
Elektrischer Anschluss	59	Backöfen mit ausklappbarem Grill	63
Installation des Backofens	59	Reinigung der Backofentür	63
UMWELTINFORMATIONEN	60	Aus- und Einbau der Tür mit Scharnier am Korpus	63
Entsorgung der ökologischen Verpackung	60	Aus- und Einbau der Tür mit Scharnier in der Tür	63
Entsorgung des Produkts	60	Aus- und Einbau der Innengläser der Tür	64
Energieinformationen	60	Austausch der Backofenlampe	64
VOR DEM ERSTEN GEBRAUCH	60	Austausch der oberen Lampe	64
WEITERE WICHTIGE GEBRAUCHSHINWEISE	60	Austausch der seitlichen Lampe ...	64
		Austausch der LED-Lampe	64
		Vorgehensweise bei Funktionsstörungen	65
		Technische Informationen	66
		ABBILDUNGEN	67

SICHERHEITSHINWEISE

Lesen Sie die vorliegende Bedienungsanleitung aufmerksam durch, um eine optimale Leistung Ihres Backofens auf ordnungsgemäße und sichere Art und Weise sicherzustellen. Bewahren Sie diese Anleitung auf, damit sie ein neuer Besitzer lesen kann.

Elektrische Sicherheit

- Für den Anschluss des Backofens an das Stromnetz muss der Monteur ein Stromkabel vom Typ H05RR-F, H05SS-F oder H07RN-F benutzen (Schaltplan in Abb. 1).
- Der Backofen muss immer an eine gute Erdung angeschlossen werden und die Installation des Geräts muss den geltenden Vorschriften entsprechen.
- Der Anschluss muss unter Einhaltung der geltenden Installationsvorschriften durch einen der Leistung entsprechenden Schalter mit allpoliger Trennung vom Netz erfolgen (minimale Öffnung von 3 mm zwischen den Kontakten), um die Abschaltung im Notfall, bei Reinigung oder Lampenwechsel zu ermöglichen (Installation entsprechend Überspannungskat. III). Das Erdungskabel darf auf keinen Fall über diesen Schalter laufen.
- Der Schalter kann durch einen Stecker ersetzt werden, vorausgesetzt, dass dieser bei normalem Gebrauch zugänglich ist.
- Jede Handhabung oder Reparatur des Geräts, einschl. des Ersetzens des Stromkabels, muss durch den autorisierten Kundendienst mit Originalersatzteilen durchgeführt werden. Die Reparatur oder Handhabung durch andere Personen kann Schäden oder Fehlfunktionen verursachen und somit Ihre Sicherheit gefährden.
- Trennen Sie Ihren Backofen vom Stromnetz, wenn er defekt ist.

- Bei Backöfen, die mit Kochfeldern kombiniert sind, dürfen, um mögliche Risiken zu vermeiden, nur die vom Hersteller empfohlenen Kochfelder eingebaut werden.

Kindersicherheit

- Halten Sie Kinder während des Backofenbetriebs oder des Reinigungsvorgangs durch Pyrolyse vom Gerät fern, da sehr hohe Temperaturen erreicht werden.
- Kinder unter 8 Jahren dürfen nicht in der Nähe sein, sofern sie nicht dauernd beaufsichtigt werden. Kinder dürfen nicht mit dem Gerät spielen.
- Dieses Gerät darf von Kindern ab 8 Jahren und von Personen mit begrenzter körperlicher, sensorischer oder geistiger Fähigkeit oder mangelnder Erfahrung bzw. Kenntnis nur dann benutzt werden, wenn sie die geeignete Anleitung oder Anweisung bezüglich des sicheren Gebrauchs des Gerätes erhalten haben und die damit verbundenen Gefahren verstehen.

Sicherheit beim Gebrauch des Backofens

- Beim Betrieb muss die Backofentür stets geschlossen sein.
- Benutzen Sie den Backofen erst, wenn er in das Einbaumöbel eingebaut ist (siehe Installation des Backofens).
- Der Hersteller übernimmt keinerlei Haftung für eine Benutzung des Backofens, die nicht der Zubereitung haushaltsüblicher Lebensmittel dient.
- Bewahren Sie kein Öl, Fett oder andere entzündliche Materialien im Inneren auf.
- Stützen oder setzen Sie sich nicht auf die geöffnete Backofentür.
- Backblech und Rost verfügen über ein System, welches das teilweise Ausziehen und die Handhabung des Garguts erleichtert. Die Zubehörteile müssen immer gemäß den Anweisungen im Abschnitt Zubehör angebracht werden.

- Während des Betriebs erhitzt sich das Gerät. Ziehen Sie Schutzhandschuhe an, wenn Sie im Inneren hantieren und vermeiden Sie es, die Heizelemente zu berühren.
- Verwenden Sie ausschließlich die Temperaturmesssonde, die im Lieferumfang des Backofens enthalten ist (bei Modellen mit diesem Zubehör).

Sicherheit bei Reinigung und Wartung

- Das Gerät muss vom Stromnetz getrennt werden, bevor daran gearbeitet wird.
- Benutzen Sie keine Dampf- oder Hochdruckreiniger zum Reinigen des Backofens.
- Benutzen Sie keine scharfen Metallschaber, metallischen Topfkratzer, Drahtbürsten, Scheuerpulver oder Schleifmittel zur Reinigung der Backofentür.
- Kinder dürfen die vom Benutzer auszuführende Reinigung oder Wartung nicht ohne Aufsicht durchführen.
- Vor dem Auswechseln der Lampe ist sicherzustellen, dass der Backofen vom Stromnetz getrennt ist.
- Entfernen Sie sämtliches Zubehör und Geschirr aus dem Backofen, einschl. Führungsschienen und/oder Teleskopauszüge.
- Entfernen Sie Speisereste oder übermäßigen Schmutz, denn diese könnten sich bei der Selbstreinigung entzünden.
- Zu Ihrer eigenen Sicherheit: Nehmen Sie den Backofen niemals in Betrieb, wenn die Rückwand, die den Ventilator verdeckt, nicht eingebaut ist.

Sicherheit während des pyrolytischen Selbstreinigungsvorgangs

Vor dem Beginn des Reinigungszyklus:

- **SEHR WICHTIG:** Entfernen Sie sämtliches Zubehör und Geschirr aus dem Backofen, einschl. Führungsschienen und/oder Teleskopauszüge.

- Entfernen Sie Speisereste oder übermäßigen Schmutz, denn diese könnten sich bei der Selbstreinigung entzünden.
- Entfernen Sie Schmutzreste von der Backofendichtung.
- Befolgen Sie aufmerksam die Anweisungen zum Programmieren des pyrolytischen Selbstreinigungsvorgangs.

Während des pyrolytischen Selbstreinigungsvorgangs:

- Lassen Sie keine Tücher oder anderen Textilien am Backofengriff hängen oder mit ihm in Kontakt geraten.
- Das Kochfeld muss während des Pyrolyse-Vorgangs ausgeschaltet sein, wenn dieses unter der Arbeitsplatte installiert ist.
- Die Innenbeleuchtung des Backofens bleibt ausgeschaltet und kann nicht eingeschaltet werden.
- Der Backofen ist mit einer automatischen Sicherheitsverriegelung ausgestattet, die das Öffnen der Tür während des Reinigungszyklus verhindert. Versuchen Sie nicht, die Tür im verriegelten Zustand zu öffnen.



HINWEIS

In diesem Handbuch werden die allgemeinen Eigenschaften der Backöfen beschrieben, die u. U. nicht genau mit denen Ihres Backofens übereinstimmen. Leistungen und spezifische Merkmale Ihres Backofens finden Sie in der beiliegenden Bedienungsanleitung.

Der Hersteller behält sich das Recht vor, Produkteigenschaften zu ändern, um die Funktionsweise zu verbessern.

Installation

Diese Informationen sind ausschließlich für den Monteur bestimmt, da er für den Einbau und den Elektroanschluss verantwortlich ist. Wenn Sie den Backofen selbst anschließen, übernimmt der Hersteller keinerlei Haftung für eventuelle Schäden.

VOR DER INSTALLATION

- Verwenden Sie die seitlichen Griffe zur Handhabung des Backofens. Verwenden Sie niemals den Türgriff, um den Backofen zu heben.
- Installieren Sie den Backofen nicht hinter dekorativen Türen (Überhitzungsgefahr!).
- Bei Installation des Backofens unter der Arbeitsplatte beachten Sie bitte die Installationsanleitung der Arbeitsplatte.
- Vorsprünge (Verstärkungen des Einbauschranks, Rohrleitungen, Steckdosen usw.) auf der Rückseite des Einbauschranks sind zu vermeiden.
- Wenn die Steckdose für den Anschluss an das Stromnetz im Inneren des Einbauschranks angebracht wird, muss dies innerhalb des schattierten Bereichs erfolgen (Abb. 2).
- Der Einbauschränk, in dem der Backofen installiert wird, sowie die angrenzenden Möbelstücke müssen Temperaturen von über 85 °C standhalten können.
- Installationsanleitung strikt befolgen. Andernfalls könnte der Ventilationskreislauf blockiert werden, wodurch hohe Temperaturen entstehen können, die Einbauschränk und Gerät selbst beschädigen können.
- Überprüfen Sie die Abmessungen des Einbauschranks und die am Schränk zu sägenden Öffnungen gemäß den folgenden Angaben:

Installation in Hochschrank

Backofen 60 cm hoch: Abb. 7*.

Backofen 45 cm hoch: Abb. 8*.



ACHTUNG

* Für die Installation **von Pyrolyseöfen NICHT** die schattiert dargestellt Öffnungen in den Einbauschränk sägen.

Installation unter der Arbeitsplatte.

Backofen 60 cm hoch: Abb. 9*.

Backofen 45 cm hoch: Abb. 10*.



ACHTUNG

* Für die Installation **von Pyrolyseöfen NICHT** die schattiert dargestellten Öffnungen in den Einbauschränk sägen.

ELEKTROANSCHLUSS

Der Monteur muss überprüfen, ob

- Netzspannung und -frequenz den Angaben auf dem Typenschild entsprechen.
- Der Elektroanschluss die auf dem Typenschild genannte Höchstleistung verkraftet.
- Nach Anschluss an das Stromnetz überprüfen, ob alle elektrischen Bestandteile ordnungsgemäß funktionieren.

INSTALLATION DES BACKOFENS

Für alle Backöfen gilt nach dem Anschluss an das Stromnetz:

1. Schieben Sie den Herd in den Einbauschränk und stellen Sie sicher, dass das Stromkabel dabei weder eingeklemmt wird noch in Berührung mit heißen Backofenteilen kommen kann.
2. Achten Sie darauf, dass das Backofengehäuse nicht in Kontakt mit den Schränkwänden kommt und ein Mindestabstand von 2 mm zu den Schränken besteht.
3. Stellen Sie den Backofen mittig in den Einbauschränk, so dass ein Mindestabstand von 5 mm zwischen Backofen und den Türen der Möbelstücke eingehalten wird (Abb. 3).
4. Die Tür öffnen und die mit gelieferten Kunststoffanschläge in die entsprechenden Aufnahmen einrasten lassen (Abb. 11).
5. Befestigen Sie den Backofen mithilfe der mitgelieferten Schrauben am Einbauschränk (über die Anschläge in den Einbauschränk einschrauben).



ACHTUNG

Stützen Sie sich während der Ausführung der Schritte 4 und 5 nicht auf die offene

Backofentür auf, da der Backofen noch nicht befestigt ist und nach vorne überkippen und auf den Boden fallen könnte.

Umweltinformationen

ENTSORGUNG DER ÖKOLOGISCHEN VERPACKUNG


Die Verpackung aus recycelbarem Material kann wiederverwendet werden. Kontaktieren Sie Ihre Gemeindeverwaltung bezüglich der Entsorgungsvorschriften für dieses Material.

Weitere Informationen zur Entsorgung des Gerätes erhalten Sie bei Ihrer zuständigen Gemeindeverwaltung, bei Ihrem zuständigen Müllentsorgungsbetrieb oder vom Verkäufer.

ENTSORGUNG DES PRODUKTS



ACHTUNG

Das Symbol  weist darauf hin, dass dieses Gerät nicht unter normalen Hausmüll fällt. Sie müssen es für sein Recycling zur Sammelstelle für elektrische und elektronische Geräte bringen, um eventuelle negative Folgen für Umwelt und öffentliche Gesundheit durch eine nicht ordnungsgemäße Handhabung zu vermeiden.



ENERGIEAUSKUNFT

Prüfungen zur Erfüllung der Anforderungen der Verordnungen 66/2014 (Ökodesign) und 65/2014 (Energiekennzeichnung) gemäß Norm EN 60350-1.

Verbrauchsmessungen, die unter anderen Bedingungen als unter den für Ihren Backofen angegebenen durchgeführt wurden, können andere Werte ergeben. Angaben über den Energieverbrauch finden Sie in der beiliegenden Bedienungsanleitung.

Vor dem ersten Gebrauch

Bedingt durch den Herstellungsprozess können im Backofen noch Fettreste und andere Verunreinigungen vorhanden sein. Verfahren Sie zu deren Entfernung wie folgt:

1. Entfernen Sie alle Verpackungsteile einschl. des evtl. vorhandenen Plastikschutzes.
2. Schließen Sie den Backofen an und lassen Sie ihn in Funktion  bzw.  bei 200 °C eine Stunde lang laufen. Schauen Sie hierzu

in der beigelegten Bedienungsanleitung nach.

3. Lassen Sie den Backofen abkühlen und öffnen Sie die Tür. So wird er gelüftet und es bleiben keine Gerüche im Inneren zurück.
4. Reinigen Sie Backofen und Zubehör nach dem Abkühlen.

Während der ersten Inbetriebnahme entstehen Rauch und Gerüche. Sorgen Sie deshalb für eine gute Belüftung der Küche.

Weitere wichtige Gebrauchshinweise

Decken Sie die Rückseite des Backofens nicht mit Papier oder Aluminium ab, da das Gargut beeinträchtigt und die Innenemaillierung sowie die Innenseite des Einbauschranks beschädigt

werden könnten. Gießen Sie während des Betriebs kein Wasser auf den Backofenboden, da dies die Emaillierung beschädigen kann.

Bei Gargut mit einem hohen Feuchtigkeitsgehalt ist es normal, dass sich an der Backofentür Kondenswasser bildet.

Beim Schließen der Backofentür während des Garvorgangs kann es sein, dass man das Ge-

räusch des Luftzugs im Inneren hört. Dies ist ein ganz normaler Effekt, der aufgrund des Drucks, den die Tür beim Schließen ausübt, auftritt, um die Dichtigkeit des Innenraums zu gewährleisten.

Zubehör

Stellen Sie keine Behälter oder Lebensmittel auf den Backofenboden. Verwenden Sie immer die mitgelieferten Backbleche und Roste.

Für die Zubereitung von Joghurt können Sie die Gläser direkt auf den Backofenboden stellen.

Zum Garen anderer Lebensmittel schieben Sie Backblech oder Rost wie folgt in die seitlichen Führungsschienen des Backofeninnenraums:

1. Zwischen zwei Stangen der seitlichen Führungsschienen oder einer der ausziehbaren Führungen, wenn Ihr Backofen mit solchen ausgestattet ist.
2. Der Rost und einige Backbleche haben Feststellkerben, um ihr versehentliches Herausziehen zu verhindern. Diese Kerben müssen in Richtung der Rückseite des Backofens und nach unten zeigen (Abb. 4).
3. Die Fläche des Rosts, auf der die Behälter platziert werden, muss unterhalb der seitlichen Stangen liegen, um das versehentliche Verrutschen des Behälters zu verhindern (Abb. 5).
4. Die Backbleche haben eine vordere Lasche für die einfache Herausnahme. Diese Lasche muss in Richtung der Außenseite des Backofens zeigen (Abb. 6).

MONTAGE DER TELESKOPAUZÜGE

Einige Backofenmodelle enthalten als Zubehör einen Satz Teleskopauszüge.

Für die Montage der Auszüge auf den verchromten Führungsschienen gehen Sie wie folgt vor:

Teleskopauszüge mit ausklappbarer Klammer



WICHTIG

Führungen auf Höhe 2 (Zählung von unten beginnend) anbringen (Abb. 12).

1. Entfernen Sie den Schutzfilm.
2. Die großen Klammern in die obere Stange einhaken und die Führung herunter klappen, bis die kleinen Klammern in der unteren Stange eingehakt sind (Abb. 12).
3. Wenn die Führung korrekt befestigt ist, ist ein „Klick“ zu hören (Abb. 13).
4. Die Kerbe zum Einsetzen des Rosts muss an der Vorderseite des Backofens liegen (Abb. 13).

Teleskopauszüge mit direkter Klammer



WICHTIG

Führungen für einfaches Herausziehen auf Höhen 1, 2, 3 und 5 (Zählung von unten beginnend) anbringen (Abb. 14).

Führungen für zweifaches Herausziehen auf Höhen 1, 2 und 3 anbringen (Abb. 15).

Bei 45 cm hohen Backöfen die Auszüge auf Höhe 1 anbringen (Abb. 16).

1. Haken Sie die Klammer an der oberen Stange auf der gewünschten Höhe ein (Abb. 17).
2. Wenn die Führung korrekt befestigt ist, ist ein „Klick“ zu hören (Abb. 18).
3. Die Kerbe zum Einsetzen des Backblechs/Rosts sollte sich an der Vorderseite des Backofens befinden (Abb. 18).

Reinigung und Wartung



ACHTUNG

Das Gerät muss vom Stromnetz getrennt werden, bevor daran gearbeitet wird.

REINIGUNG DER AUSSENSEITEN UND DES BACKOFENZUBEHÖRS

Außenfläche und Zubehör mit lauwarmem Seifenwasser oder mildem Reinigungsmittel reinigen.

Seien Sie bei rostfreien oder lackierten Oberflächen vorsichtig und benutzen Sie nur Schwämme oder Tücher, die keine Kratzer verursachen.



WICHTIG

Teleskopauszüge nicht in der Spülmaschine reinigt werden, da sonst das Gleit verschwindet und die Führungen stecken bleiben würden.

REINIGUNG DES BACKOFENINNENRAUMS

Innenraum regelmäßig reinigen, um Fett- oder Lebensmittelreste zu entfernen, da sonst bei folgenden Garvorgängen Rauch, Gerüche oder Flecken entstehen können.

Bei kaltem Backofen und für emaillierte Oberflächen (z. B. Backofenboden) Nylonbürste oder Schwamm mit lauwarmem Seifenwasser benutzen. Backofenreiniger nur auf emaillierten Oberflächen und nach Herstelleranweisung benutzen.



ACHTUNG

Benutzen Sie zum Reinigen des Backofeninnenraums keine Dampf- oder Hochdruckreiniger.

Auch keine metallischen Topfkrazer, Drahtbürsten oder andere Utensilien, die die Emailbeschichtung beschädigen könnten.

Lebensmittel wie Tomaten, Essig, in Salzkruste Gebratenes usw. verursachen Verfärbungen in der Emailbeschichtung. Die wirkt sich nicht auf die Funktionsweise der Beschichtung aus. Versuchen Sie nicht, diese Flecken mit aggressiven Reinigungsmitteln zu entfernen, da diese die Oberfläche dauerhaft schädigen könnten.

Reinigen Sie die Backofendichtung regelmäßig, um Fett- und Lebensmittelreste zu entfernen und Beschädigung oder Bruch der Dichtung bei weiteren Garvorgängen zu verhindern.

Diese Dichtung reinigen, ohne sie auszubauen.

Ausbau der seitlichen Führungsschienen

1. Zubehör aus dem Innenraumentfernen.
2. Vordere Befestigungsmutter (A) vollständig lösen, Führungsschienen nach vorne (B) ziehen und entfernen (Abb. 19).

Einbau der Führungsschienen

3. Hintere Kerbe in die hintere Befestigungsmutter ein haken.
4. Vordere Befestigungsmutter (C) in die vordere Kerbe der Führungsschiene ein haken (Abb. 20).
5. Führungsschiene mit der Mutter (D) herunter klappen und drehen bis sie eingerastet ist (E) (Abb. 20).

Ausbau der Rückwand



HINWEIS

Um die Rückwand auszubauen, zuerst die seitlichen Führungsschienen wie oben beschrieben entfernen.

Anschließend:

1. Entfernen Sie erst die unteren Schrauben (A) und dann die obere Schraube (B) (Abb. 21).
2. Um die Rückwand wieder einzubauen, gehen Sie in umgekehrter Reihenfolge vor.

**ACHTUNG**

Zu Ihrer eigenen Sicherheit: Backofen niemals in Betrieb nehmen, wenn die Rückwand nicht eingebaut ist.

Backöfen mit ausklappbarem Grill

Um den oberen Teil des Backofens zu reinigen:

1. Warten Sie, bis der Backofen abgekühlt ist.
2. Schieben Sie die Stange des Grillelements (A) mit beiden Händen so weit nach hinten in den Backofen, bis Sie sie von der Befestigungsmutter (B) lösen (Abb. 22).
3. Lassen Sie das Grillelement fallen und reinigen Sie die Vorderseite des Backofens (Abb. 23).
4. Bringen Sie das Grillelement wieder in seiner ursprünglichen Position an und gehen Sie dabei in umgekehrter Reihenfolge vor.

Backöfen mit Teka Hydroclean®-Funktion

Bitte lesen Sie die Bedienungsanleitung Ihres Backofens.

Backöfen mit Selbstreinigungsfunktion durch Pyrolyse

Bitte lesen Sie die Bedienungsanleitung Ihres Backofens.

REINIGUNG DER BACKOFENTÜR

Zur leichteren Reinigung der Tür können Sie diese abbauen. Beachten Sie bitte die entsprechenden Anweisungen je nach der in Ihrem Backofen eingebauten Tür.

Aus- und Einbau der Tür mit Scharnier am Korpus

1. Öffnen Sie die Tür des Ofens vollständig.
2. Verriegeln Sie das Scharnier, indem Sie die Verschlüsse drehen (Abb. 24).

3. Schließen Sie die Tür bis zur Verriegelungsposition (Abb. 25).
4. Halten Sie die Tür mit beiden Händen an den Seiten und heben Sie sie an, bis Sie sie vollständig aus den Scharnieren gehoben haben (Abb. 25).

Einbau der Tür

5. Halten Sie die Tür seitlich mit beiden Händen an der Unterseite, stecken Sie die Scharnierarme in ihre Aufnahmen und schieben Sie die Tür bis zum Anschlag hinein (Abb. 26).
6. Öffnen Sie die Tür des Backofens vollständig (Abb. 26).
7. Drehen Sie die Verschlüsse in ihre ursprüngliche Position.

**ACHTUNG**

Achten Sie darauf, dass die Tür vollständig eingesetzt ist, wenn Sie die Verschlüsse drehen, da sie beim Versuch des Schließens sonst blockieren könnte.

**HINWEIS**

Falls die Verschlüsse viel Widerstand entgegensetzen, können Sie ein flaches Werkzeug zur Hilfe nehmen, um sie zu drehen.

Aus- und Einbau der Tür mit Scharnier in der Tür

1. Öffnen Sie die Tür des Ofens vollständig.
2. Verriegeln Sie das Scharnier, indem Sie beide Verschlüsse drehen (Abb. 27).
3. Schließen Sie die Tür bis zur Verriegelungsposition (Abb. 28).
4. Halten Sie die Tür mit beiden Händen an den Seiten und heben Sie sie an, bis die Scharniere vollständig aus dem Backofenkorpus ausgetreten sind (Abb. 28).

Für den Einbau der Tür ist in umgekehrter Reihenfolge vorzugehen.

Aus- und Einbau der Innengläser der Tür



ACHTUNG

Wenn Sie die Scheiben bei montierter Tür ausbauen, stellen Sie das Scharnier immer auf die Verriegelungsposition, sonst wird sich die Tür schließen und die nicht ausgebauten Scheiben könnten zerbrechen.



HINWEIS

Um dies zu vermeiden, ist es ratsam, die Scheiben bei ausgebaute Tür wie im vorherigen Abschnitt beschrieben auszubauen.

Je nach Modell kann Ihr Backofen 2, 3 oder 4 Scheiben in der Tür haben. Beachten Sie bitte die entsprechenden Anweisungen je nach der in Ihrem Backofen eingebauten Tür.

1. Drücken Sie mit den Fingern auf die Knöpfe, die sich oben an beiden Seiten der Backofentür befinden (Abb. 29).
2. Halten Sie die Knöpfe weiter gedrückt und ziehen Sie am oberen Riegel der Tür (Abb. 30).
3. Nehmen Sie die Scheiben aus der Tür. Reinigen Sie sie mit einem Glasreiniger oder Seifenwasser und einem weichen Tuch.



ACHTUNG

Merken Sie sich beim Herausnehmen Reihenfolge und Position der Scheiben, da Sie diese nach der Reinigung exakt so wieder montieren müssen.

4. Sobald sie sauber sind, setzen Sie Scheibe Nr. 3 in der gleichen Position ein, und zwar so, dass die Aufschrift TERMOGLASS wie in Abb. 31 dargestellt zu sehen ist.
5. Bei Pyrolyseöfen muss die Aufschrift TERMOGLASS der Scheiben Nr. 3 und Nr. 4 wie in Abb. 32 dargestellt zu sehen sein.

6. Bringen Sie Scheibe Nr. 2 mit der bedruckten Seite in Richtung Innenseite der Tür an.
7. Bringen Sie den oberen Riegel der Tür wieder an und stellen Sie sicher, dass die seitlichen Knöpfe in ihre Aufnahmen einrasten.



ACHTUNG

Setzen Sie den Backofen niemals in Betrieb, wenn eine der Scheiben der Tür fehlt.

AUSTAUSCH DER BACKOFENLAMPE



ACHTUNG

Bevor Sie die Lampe auswechseln, müssen Sie sicherstellen, dass der Backofen vom Stromnetz getrennt ist.

Die Ersatzlampe muss eine Temperaturbeständigkeit bis 300 °C aufweisen. Sie kann beim technischen Kundendienst bestellt werden.

Austausch der oberen Lampe

1. Schrauben Sie das Vorsatzglas der Lampenfassung ab (Abb. 33).
2. Tauschen Sie die Lampe aus und schrauben Sie das Vorsatzglas wieder auf.

Austausch der seitlichen Lampe

1. Nehmen Sie das Vorsatzglas mithilfe eines Werkzeugs mit flacher Spitze heraus (Abb. 34).
2. Wechseln Sie die Lampe aus, montieren Sie das Vorsatzglas erneut und achten Sie darauf, dass es in der richtigen Position sitzt.

Austausch der LED-Lampe

Kontaktieren Sie den technischen Kundendienst.

Vorgehensweise bei Funktionsstörungen

In diesem Abschnitt finden Sie einige der am häufigsten in Ihrem Backofen auftretenden Pro-

bleme zusammen mit den häufigsten Ursachen und möglichen Lösungen.

Der Backofen funktioniert nicht.

- Überprüfen Sie den Stromanschluss.
- Überprüfen Sie die Sicherungen und den Überspannungsbegrenzer der Installation.
- Stellen Sie sicher, dass die Uhr auf manuell oder programmiert eingestellt ist.
- Überprüfen Sie die Position des Programm- und Temperaturwählers.

Das Innenlicht des Backofens funktioniert nicht.

- Ersetzen Sie die Lampe.
- Überprüfen Sie die korrekte Montage gemäß der Installationsanleitung.

Die Heizanzeige leuchtet nicht auf.

- Wählen Sie eine Temperatur.
- Wählen Sie eine Funktion.
- Die Anzeige soll nur leuchten, während sich der Backofen bis zur gewählten Temperatur aufheizt.

Während des Backofenbetriebs entwickelt sich Rauch.

- Normaler Vorgang bei der ersten Inbetriebnahme.
- Reinigen Sie den Backofen in regelmäßigen Abständen.
- Verringern Sie die Fett- oder Ölmenge auf dem Backblech.
- Benutzen Sie keine höheren Temperaturen als in der Gartabelle angegeben.

Es werden nicht die erwarteten Garresultate erreicht.

- Konsultieren Sie die Gartabellen, um sich über die Richtwerte für den Backofenbetrieb zu informieren.

Mein Zubehör und die Führungsschienen der Backbleche sind beschädigt.


- Sie haben die Elemente vor der Durchführung des pyrolytischen Reinigungsvorgangs nicht entfernt.
- Sie müssen durch neue ersetzt und diese müssen vor zukünftigen Reinigungsvorgängen immer entfernt werden.


Die Farbe der Emaille hat sich verändert oder es haben sich Flecken gebildet.



- Die chemische Zusammensetzung einiger Lebensmittel kann solche Veränderungen auf der Emaille hervorrufen.
- Dies ist ein normaler Vorgang, der die Eigenschaften der Emaille nicht beeinträchtigt.


Der Backofen ist ausgeschaltet, das Symbol leuchtet und die Tür lässt sich nicht öffnen.



- Die Türverriegelung ist aktiviert.
- Die Türverriegelung gemäß den Anweisungen in der Bedienungsanleitung Ihres Backofens, die diesem Handbuch beige-fügt ist, deaktivieren.

Der Backofen ist eingeschaltet, das Symbol  leuchtet und die Tür lässt sich nicht öffnen.


- Die Türverriegelung ist aktiviert.
- Drehen Sie den Funktionswahlknopf auf Position .
- Die Türverriegelung gemäß den Anweisungen in der Bedienungsanleitung Ihres Backofens, die diesem Handbuch beige-fügt ist, deaktivieren.
- Um weiter garen zu können, wählen Sie erneut die gewünschte Backfunktion.

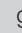

Ich habe den Funktionswahlknopf auf Position  gedreht und die Pyrolyse-Funktion P1, P2 bzw. P3 gewählt, aber das Symbol  blinkt schnell und es ertönt ein akustischer Alarm.


- Die Backofentür ist nicht richtig geschlossen. Deshalb kann die Türverriegelung nicht greifen und der Pyrolysevorgang ist blockiert.
- Überprüfen Sie die Tür und stellen Sie sicher, dass sie richtig geschlossen ist. Anschließend stellen Sie den Funktionswahlknopf auf Position  und führen den Ablauf erneut durch, um die Pyrolyse zu aktivieren.


Ich habe den Funktionswahlknopf auf Position  gedreht und die Pyrolyse-Funktion P1, P2 bzw. P3 gewählt, aber das Symbol  leuchtet nicht auf und der Backofen heizt nicht.

- Die Türsicherung funktioniert nicht, obwohl die Tür richtig geschlossen ist.
- Rufen Sie bitte den technischen Kundendienst an, da es sich um einen Defekt der Türsicherung handelt.

Das Pyrolyse-Programm ist beendet und der Backofen ist kalt. Dennoch ist die Tür verriegelt und auf dem Bildschirm wird das Symbol  und 0:00 angezeigt.

- Sie haben den Funktionswahlknopf nicht auf Position  gedreht, als das Pyrolyse-Programm beendet war.
- Drehen Sie den Funktionswahlknopf .

Ich habe den Funktionswahlknopf auf Position  gedreht, aber die Tür ist immer noch verriegelt.

- Der Backofen ist nicht bis auf die Sicherheitstemperatur abgekühlt.
- Warten Sie, bis die Temperatur zurückgeht und das Symbol  erlischt.

Technische Informationen



ACHTUNG

Sollte das Problem trotz dem weiterhin bestehen, setzen Sie sich bitte mit dem technischen Kundendienst in Verbindung.

Teilen Sie dem technischen Kundendienst den Mangel mit, den Sie festgestellt haben, indem Sie Folgendes angeben:

1. Seriennummer (S-No).
2. Gerätemodell (Mod.).

Diese Informationen finden Sie auf dem Typenschild seitlich in Ihrem Backofen, das Sie sehen, wenn Sie die Tür öffnen.

Figuras / Figuras / Figures / Figures / Abbildungen

FIG. 1

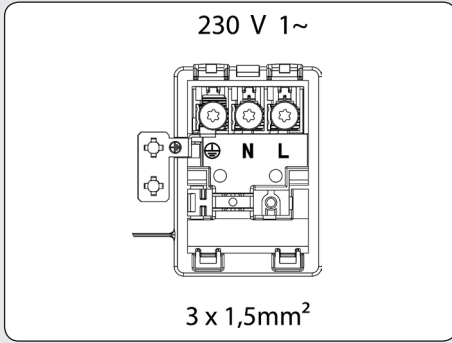


FIG. 2

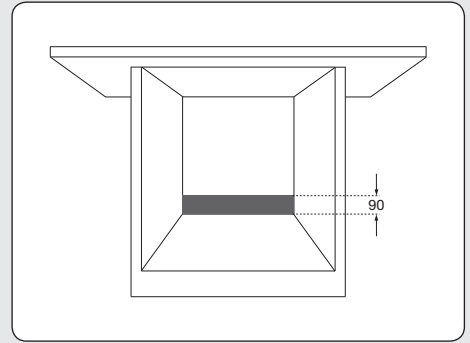


FIG. 3

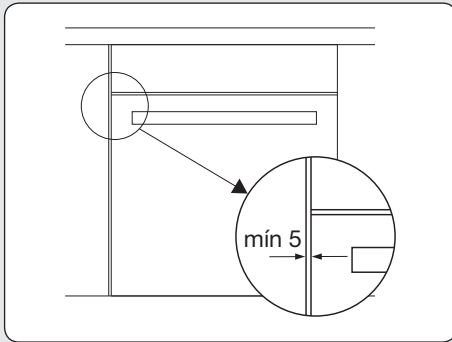


FIG. 4

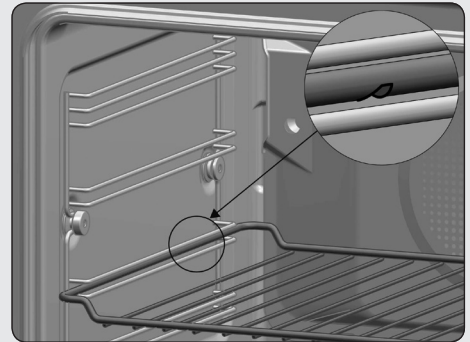


FIG. 5

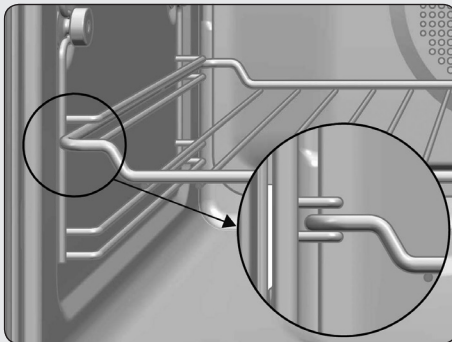


FIG. 6

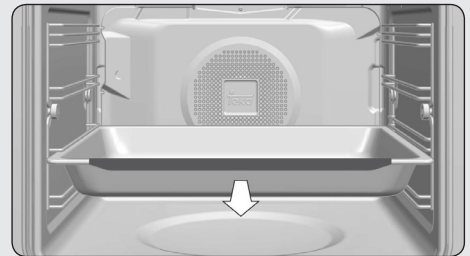


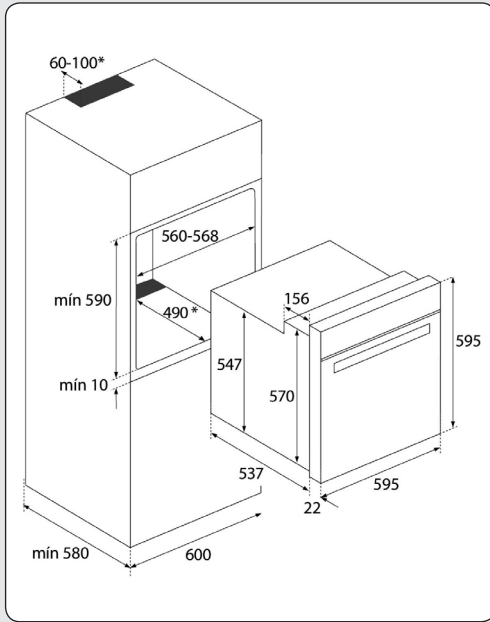
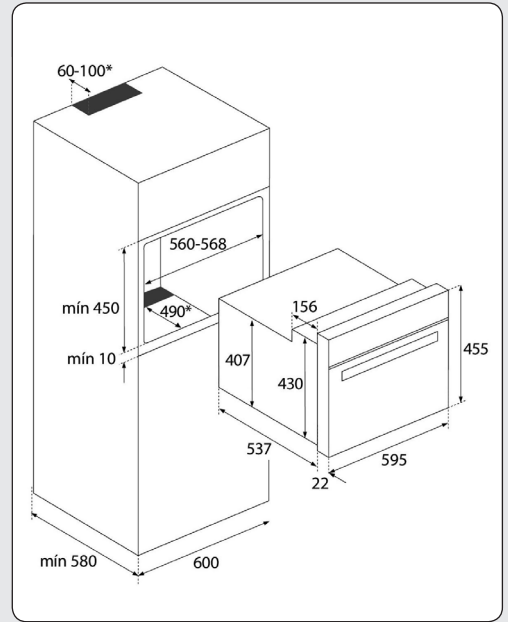
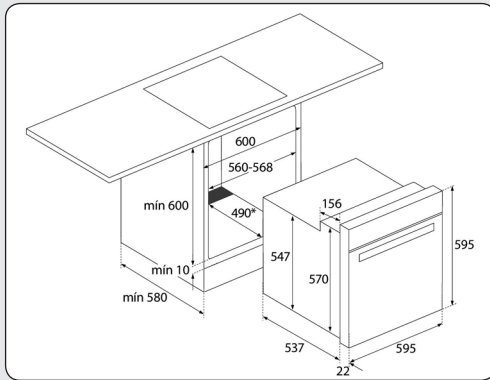
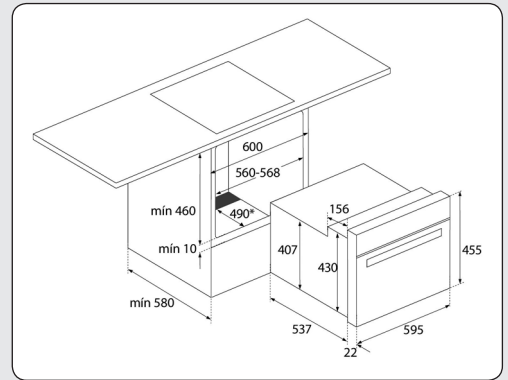
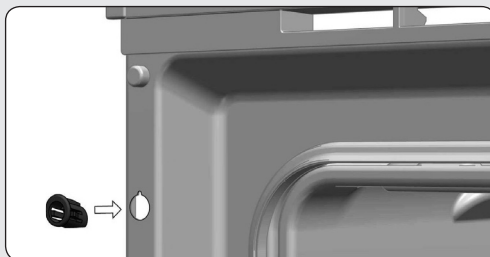
FIG. 7**FIG. 8****FIG. 9****FIG. 10****FIG. 11**

FIG. 12

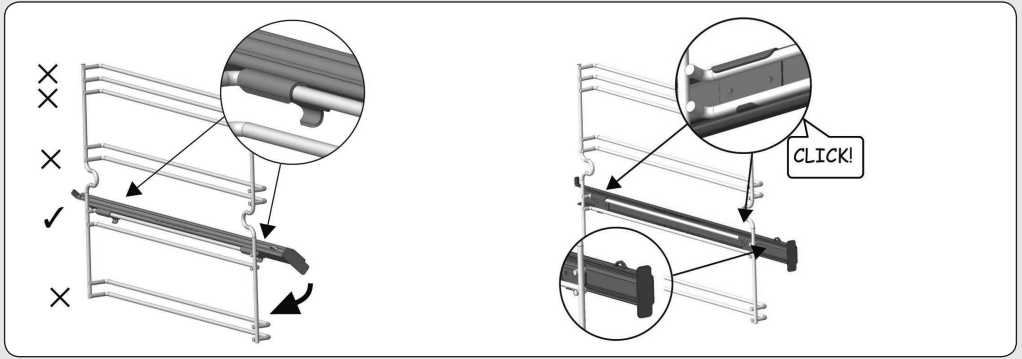


FIG. 13

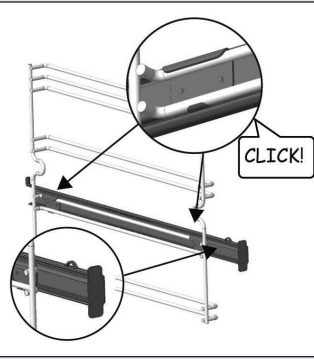


FIG. 14

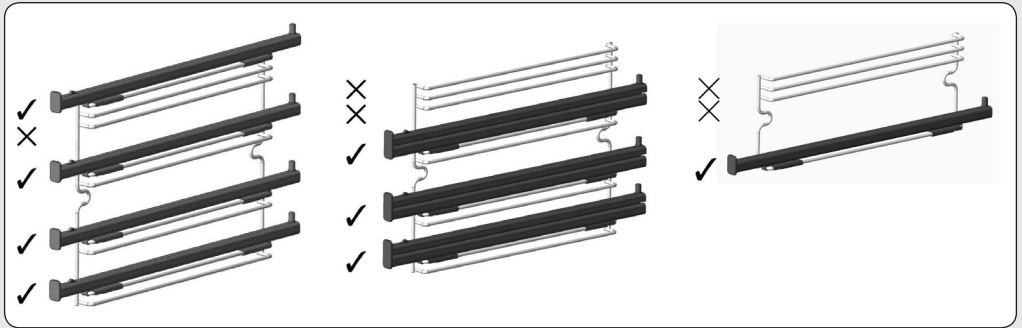


FIG. 15



FIG. 16

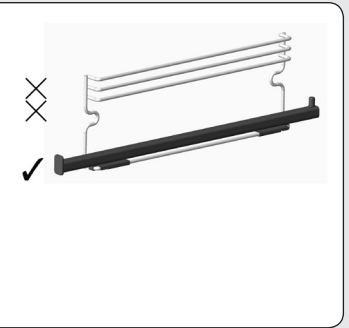


FIG. 17

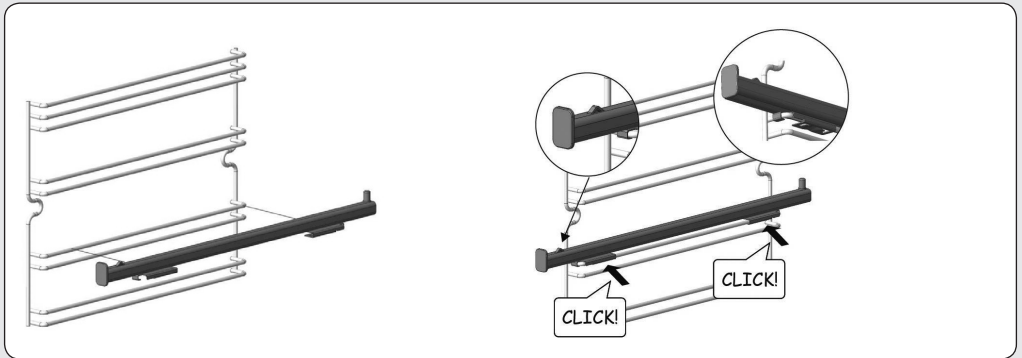


FIG. 18

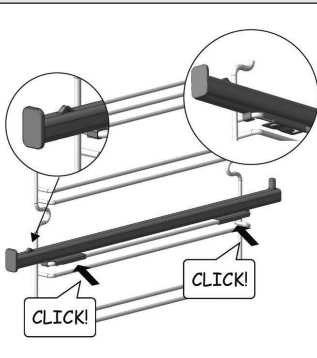


FIG. 19

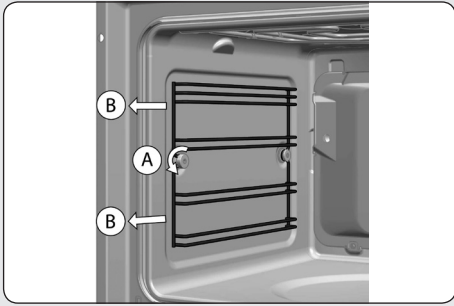


FIG. 20

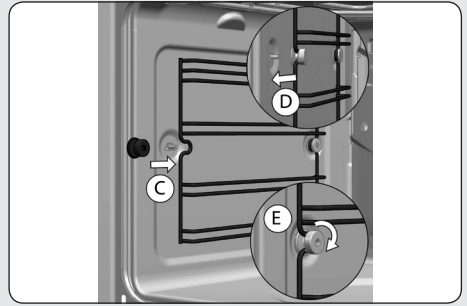


FIG. 21

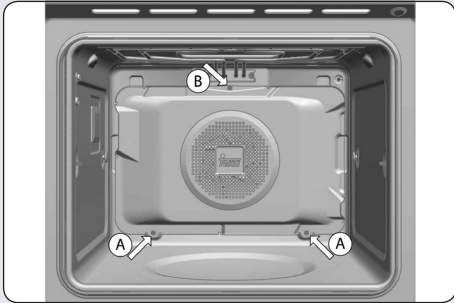


FIG. 22

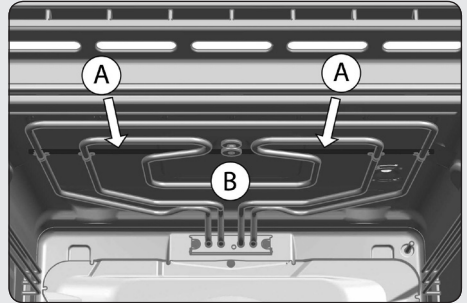


FIG. 23

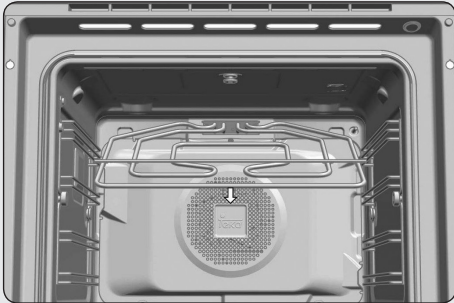


FIG. 24

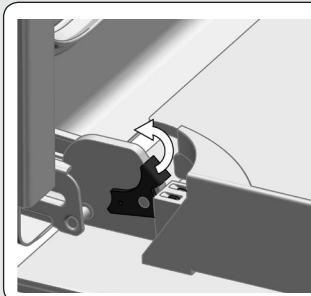


FIG. 25

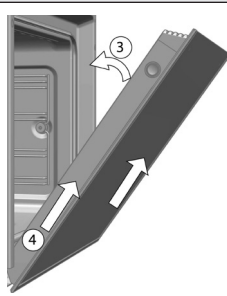


FIG. 26

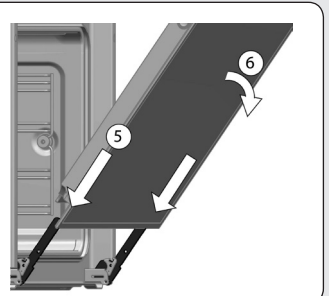


FIG. 27



FIG. 28

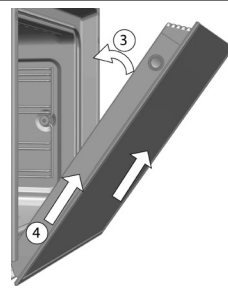


FIG. 29

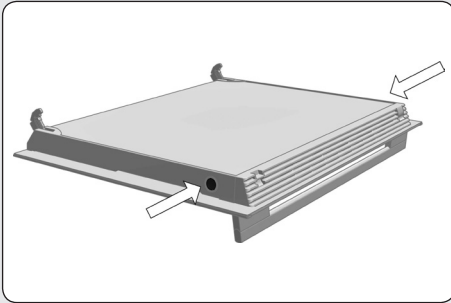


FIG. 30

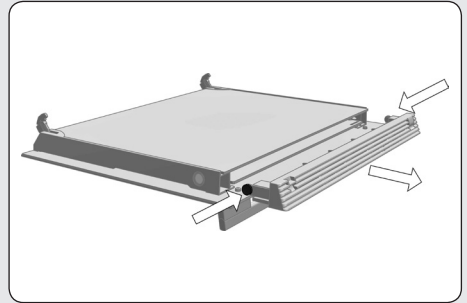


FIG. 31

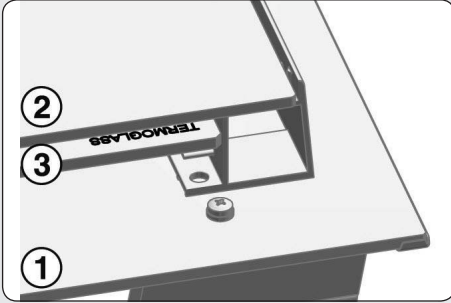


FIG. 32

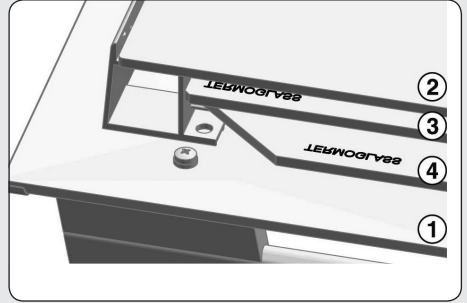


FIG. 33

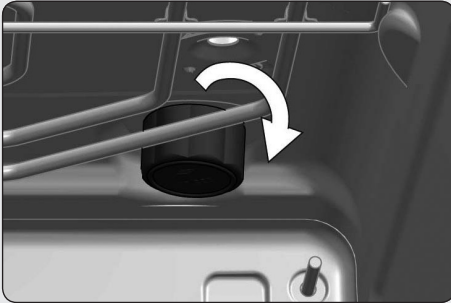
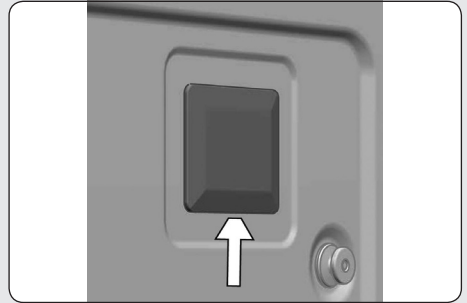


FIG. 34



Teka Subsidiaries

Country Subsidiary	Address	City	Phone
Austria Küppersbusch Austria	Eitnergasse, 13	1231 Wien	+43 18 668 022
Belgium Küppersbusch Belgium S.P.R.L.	Doomveld Industrie, Asse 3, No. 11 - Boite 7	1731 Zellik	+32 24 668 740
Bulgaria Teka Bulgaria EOOD	Bldv. "Tsarigradsko Shosse" 135	1784 Sofia	+359 29768 330
Chile Teka Chile S.A.	Avd El Retiro Parque los Maitenes, 1237. Parque Enea	Pudahuel, Santiago de Chile	+ 56 24 386 000
China Teka International Trading (Shanghai) Co. Ltd.	No. 1506, Shengyuan Henghua Bldg. No. 200 Wending Rd.	Xuhui, Dist. 200030 Shanghai	+86 2 153 076 996
Czech Republic Teka CZ S.R.O.	V Holesovickách, 593	182 00 Praha 8 - Liben	+420 284 691 940
Ecuador Teka Ecuador S.A.	Parque Ind. California 2, Via a Daule Km 12	Guayaquil	+593 42 100 311
Greece Teka Hellas A.E.	Thesi Roupaki - Aspropyrgos	193 00 Athens	+30 2 109 760 283
Hungary Teka Hungary Kft.	Bajcsy Zsilinszky u. 53	1065 Budapest	+36 13 542 110
Indonesia PT Teka Buana	Jalan Menteng Raya, Kantor Taman A9 Unit A3	12950 Jakarta	+62 215 762 272
Malaysia Teka KÜchentechnik (Malaysia) Sdn Bhd	10 Jalan Kartunis U1/47, Temasya Park, Off Glenmarie	40150 Shah Alam, Selangor Darul Ehsan	+60 376 201 600
Mexico Teka Mexicana S.A. de C.V.	Ferrocarril 200, Esquina Norte 29, Col. Moctezuma	15500 Mexico D.F.	+52 5 551 330 493
Morocco Teka Maroc S.A.	73, Bd. Slimane, Dépôt 33, Route de Ain Sebaa	Casablanca	+212 22 674 462
Peru Teka KÜchentechnik Perú S.A.	Av. El Polo 670 local A 201, CC El polo, Surco	Lima	+51 14 363 078
Poland Teka Polska Sp. ZO.O.	ul. 3-go Maja 8 / A2	05-800 Pruszkow	+48 227 383 270
Portugal Teka Portugal S.A.	Estrada da Mota - Apdo 533	3834-909 Ilhavo, Aveiro	+35 1 234 329 500
Romania S.C. Teka KÜchentechnik Romania S.R.L.	Sevastopol str., no 24, 5th floor, of. 15	010992 Bucharest Sector 1	+40 212 334 450
Russia/Rosсия Teka Rus LLC/OOO "Teka Pyc"	Neverovskovo 9, Office 417, 121170, Moscow, Russia	121087 Россия, Москва	+7 4 956 450 064
Singapore Teka Singapore PTE Ltd	Clemenceau Avenue, 83, 01-33/34 UE Square	239920 Singapore	+65 67 342 415
Spain Teka Industrial, S.A.	C/ Cajo,17	39011 Santander	+34 942 355 050
Thailand Teka (Thailand) Co. Ltd.	364/8 Sri-Ayuttaya Road, Phayathai, Ratchatavee	10400 Bangkok	+66 -26 424 888
Turkey Teka Teknik Mutfak Aletleri Sanayi Ve	Büyükdere Cad. 24/13	80290 Mecidiyeköy, Istanbul	+90 2 122 883 134
Ukraine Teka Ukraine LLC	86-e, Bozhenko Str. 2nd floor, 4th entrance	03150 Kyiv	+380 444 960 680
United Arab Emirates Teka Middle East Fze	Building LOB 16, Office 417	P.O. Box 18251 Dubai	+971 88 872 912
United Arab Emirates Teka KÜchentechnik U.A.E LLC	Bin Khedia Centre	P.O. Box 35142 Dubai	+971 42 833 047
Venezuela Teka Andina S.A.	Ctra. Petare-Santa Lucia, km 3 (El Limoncito)	1070 Caracas	+58 2 122 912 821
Vietnam TEKA Vietnam Co., Ltd.	803, Floor 8th, Daiminh Convention Center, 77, Hoang Van Thai, Tan Phu Ward, District 7, Ho Chi Minh	Thai, Tan Phu Ward, District 7, Ho Chi Minh	+84 854 160 646



www.teka.com

"for further information and updated contact addresses, please refer to the corporate website"

Nuestra aportación a la protección del medio ambiente: utilizamos papel reciclado.
 A nossa contribuição para a proteção do ambiente: utilizamos papel reciclado.
 Our contribution to environmental protection: we use recycled paper.
 Notre contribution à la protection de l'environnement : nous utilisons du papier recyclé.
 Unser Beitrag zum Umweltschutz: Wir verwenden umweltfreundliches Papier.
 Nr.: 83370600/3370600-01

