



**LFB2AE88S**

<b>CS</b>	Návod k použití   <b>Chladnička</b>	<b>2</b>
<b>PL</b>	Instrukcja obsługi   <b>Chłodziarka</b>	<b>20</b>
<b>SK</b>	Návod na používanie   <b>Chladnička</b>	<b>39</b>



# Vítá vás Electrolux! Děkujeme vám, že jste si vybrali náš spotřebič.



Rady k používání, brožury, poradce při potížích a informace o servisu a opravách získáte na:

[www.electrolux.com/support](http://www.electrolux.com/support)

Změny vyhrazeny.

## OBSAH

1. BEZPEČNOSTNÍ INFORMACE.....	2
2. BEZPEČNOSTNÍ POKYNY .....	4
3. INSTALACE.....	6
4. OVLÁDACÍ PANEL.....	9
5. DENNÍ POUŽÍVÁNÍ.....	10
6. TIPY A RADY.....	11
7. ČIŠTĚNÍ A ÚDRŽBA.....	13
8. ODSTRAŇOVÁNÍ ZÁVAD.....	15
9. HLUK.....	18
10. TECHNICKÉ ÚDAJE.....	18
11. INFORMACE PRO ZKUŠEBNY.....	18
12. POZNÁMKY K OCHRANĚ ŽIVOTNÍHO PROSTŘEDÍ.....	19

## 1. ⚠ BEZPEČNOSTNÍ INFORMACE

Tento návod si pečlivě přečtěte ještě před instalací spotřebiče a jeho prvním použitím. Výrobce nenese odpovědnost za žádný úraz ani škodu v důsledku nesprávné instalace nebo použití. Návod k použití vždy uchovávejte na bezpečném a přístupném místě pro jeho budoucí použití.

### 1.1 Bezpečnost dětí a postižených osob

- Tento spotřebič smí používat děti starší osmi let nebo osoby se sníženými fyzickými, smyslovými nebo duševními schopnostmi nebo osoby bez patřičných zkušeností a znalostí, pouze pokud tak činí pod dozorem nebo obdrželi instrukce týkající se bezpečného provozu spotřebiče, a pokud rozumí rizikům spojeným s provozem spotřebiče. Děti ve věku od tří do osmi let a osoby s velmi rozsáhlým a těžkým zdravotním postižením mohou tento spotřebič plnit

a vyprazdňovat, pokud byly náležitě poučeny. Děti mladší tří let bez stálého dozoru držte z dosahu spotřebiče.

- Zabraňte dětem, aby si hrály se spotřebičem .
- Čištění a uživatelskou údržbu spotřebiče by neměly provádět děti bez dozoru.
- Všechny obaly uschovejte mimo dosah dětí a řádně je zlikvidujte.

## **1.2 Všeobecné bezpečnostní informace**

- Tento spotřebič je určen pouze k uchovávání potravin a nápojů.
- Tento spotřebič je určen k použití v běžném domácím použití.
- Tento spotřebič lze používat v kancelářích, hotelových pokojích, motelech, agropenzionech a v podobných ubytovacích zařízeních, kde využití nepřesahuje (průměrnou) úroveň využití v domácnosti.
- Aby se zabránilo kontaminaci potravin, řiďte se následujícími pokyny:
  - neotevírejte dveře na delší dobu;
  - pravidelně čistěte povrchy, které mohou přijít do styku s potravinami a přístupnými vypouštěcími systémy;
  - syrové maso a ryby uchovávejte v chladničce ve vhodných nádobách, aby nepřišly navzájem do styku nebo nekapaly na jiné potraviny.
- VAROVÁNÍ: Ve skříni spotřebiče nebo ve vestavěné konstrukci udržujte větrací otvory volně průchodné.
- VAROVÁNÍ: K urychlení odmrazování nepoužívejte mechanické ani jiné pomocné prostředky, které nejsou doporučeny výrobcem.
- VAROVÁNÍ: Nepoškozujte chladicí okruh.
- VAROVÁNÍ: V oddílech spotřebiče pro uložení potravin nepoužívejte elektrické přístroje, pokud se nejedná o typ doporučený výrobcem.
- K čištění spotřebiče nepoužívejte proud vody ani páru.

- Spotřebič čistěte vlhkým měkkým hadrem. Používejte pouze neutrální mycí prostředky. Nepoužívejte prostředky s drsnými částicemi, drátěnky, rozpouštědla nebo kovové předměty.
- Pokud necháte spotřebič prázdný na delší dobu, vypněte jej, odmrazte, vyčistěte, vysušte a nechte dveře otevřené, abyste zabránili vzniku plísní ve spotřebiči.
- Ve spotřebiči neuchovávejte výbušné směsi, jako např. aerosolové spreje s hořlavým hnacím plynem.
- Jestliže je poškozený napájecí kabel, smí jej vyměnit pouze výrobce, autorizované servisní středisko nebo osoba s podobnou příslušnou kvalifikací, aby se předešlo rizikům.

## 2. BEZPEČNOSTNÍ POKYNY

### 2.1 Instalace

#### **VAROVÁNÍ!**

Tento spotřebič smí instalovat jen kvalifikovaná osoba.

- Odstraňte veškerý obalový materiál.
- Poškozený spotřebič nainstalujte ani nepoužívejte.
- Z důvodu bezpečnosti spotřebič nepoužívejte, dokud není nainstalován do vestavné konstrukce.
- Řiďte se pokyny k instalaci dodanými spolu s tímto spotřebičem.
- Při přemísťování spotřebiče buďte vždy opatrní, protože je těžký. Vždy používejte ochranné rukavice a uzavřenou obuv.
- Přesvědčte se, že vzduch může okolo spotřebiče proudit.
- Při první instalaci nebo změně směru otvírání dveří počkejte alespoň čtyři hodiny, než spotřebič připojíte k napájení. To umožní oleji natéct zpět do kompresoru.
- Před každou činností na spotřebiči (např. změna směru otvírání dveří) vytáhněte zástrčku ze síťové zásuvky.
- Nainstalujte spotřebič v blízkosti topidel, sporáků, trub či varných desek, pokud není v instalačních pokynech uvedeno jinak.
- Nevystavujte spotřebič dešti.

- Spotřebič nainstalujte tam, kde bude vystaven přímému slunečnímu svitu.
- Nainstalujte spotřebič v příliš vlhkých či příliš chladných místech.
- Při přemísťování spotřebiče jej nadzdvihněte za přední okraj, abyste zabránili poškrábání podlahy.

### 2.2 Připojení k elektrické síti

#### **VAROVÁNÍ!**

Hrozí nebezpečí požáru nebo úrazu elektrickým proudem.

#### **VAROVÁNÍ!**

Při instalaci spotřebiče se ujistěte, že není napájecí kabel nikde zachycený či poškozený.

#### **VAROVÁNÍ!**

Nepoužívejte rozbočovací zástrčky ani prodlužovací kabely.

- Spotřebič musí být uzemněn.
- Zkontrolujte, zda údaje na typovém štítku souhlasí s parametry elektrické sítě.
- Vždy používejte správně instalovanou síťovou zásuvku s ochranou proti úrazu elektrickým proudem.
- Dbejte na to, abyste nepoškodili elektrické součásti (např. síťové zástrčky, síťový

kabel, kompresor). Potřebujete-li vyměnit elektrické součásti, obraťte na autorizované servisní středisko nebo elektrikáře.

- Napájecí kabel musí zůstat pod úrovní síťové zástrčky.
- Síťovou zástrčku zapojte do síťové zásuvky až na konci instalace spotřebiče. Po instalaci musí zůstat síťová zástrčka nadále dostupná.
- Neodpojujte spotřebič ze zásuvky tahem za kabel. Vždy tahejte za zástrčku.

## 2.3 Použijte

### VAROVÁNÍ!

Hrozí nebezpečí zranění, popálení, úrazu elektrickým proudem nebo požáru.



Spotřebič obsahuje hořlavý plyn isobutan (R600a) - zemní plyn, který je dobře snášen životním prostředím. Dbejte na to, abyste nepoškodili chladicí okruh obsahující isobutan.

- Neměňte technické parametry spotřebiče.
- Jakékoli použití vestavěného produktu jako volně stojícího je přísně zakázáno.
- Do spotřebiče nekládejte elektrické přístroje (např. výrobky zmrzliny), pokud nejsou schváleny výrobcem.
- Pokud dojde k poškození chladicího okruhu, ujistěte se, že v místnosti nejsou žádné plameny ani zdroje vznícení. Místnost vyvětrejte.
- Zabraňte kontaktu horkých předmětů s plastovými částmi spotřebiče.
- Do mrazicího oddílu nekládejte nealkoholické nápoje. Vytvářely by tlak na zásobník na nápoje.
- Ve spotřebiči neskladujte hořlavé plyny a kapaliny.
- Do spotřebiče, do jeho blízkosti nebo na spotřebič neumísťujte hořlavé předměty nebo předměty nasáklé hořlavými.
- Nedotýkejte se kompresoru ani kondenzátoru. Jsou horké.
- Předměty z mrazicího oddílu nevyndávejte ani se jich nedotýkejte, máte-li mokré či vlhké ruce.
- Rozmražené potraviny znovu nezmrazujte.

- Dodržujte skladovací pokyny uvedené na balení mražených potravin.
- Potraviny před vložením do mrazicího oddílu zabalte do jakéhokoli vhodného materiálu pro kontakt s potravinami.
- Ukládejte potraviny tak, aby se nedotýkaly vnitřních stěn přihrádek spotřebiče.

## 2.4 Vnitřní osvětlení

### VAROVÁNÍ!

Nebezpečí úrazu elektrickým proudem.

- Výrobek obsahuje jeden nebo více světelných zdrojů s třídou energetické účinnosti G.
- Pokud jde o žárovku (žárovky) v tomto spotřebiči a samostatně prodávané náhradní žárovky: Tyto žárovky jsou navrženy tak, aby odolaly extrémním fyzickým podmínkám v domácích spotřebičích, ať už jde o teplotu, vibrace či vlhkost, nebo jsou určeny k signalizaci informací o provozním stavu spotřebiče. Nejsou určeny k použití v jiných spotřebičích a nejsou vhodné k osvětlení místností v domácnosti.

## 2.5 Čištění a údržba

### VAROVÁNÍ!

Hrozí nebezpečí poranění nebo poškození spotřebiče.

- Před čištěním nebo údržbou spotřebič vždy vypněte a vytáhněte síťovou zástrčku ze zásuvky.
- Tento spotřebič obsahuje uhlovodíky v chladicí jednotce. Údržbu a doplnění jednotky smí provádět pouze kvalifikovaná osoba.
- Pravidelně kontrolujte vypouštěcí otvor spotřebiče a v případě potřeby jej vyčistěte. Jestliže je otvor ucpaný, bude se na dně spotřebiče shromažďovat voda.

## 2.6 Servis

- Je-li nutná oprava spotřebiče, obraťte se na autorizované servisní středisko. Používejte pouze originální náhradní díly.
- Upozorňujeme, že opravy svépomocí a neprofesionální opravy mohou mít

bezpečnostní následky a mohou zneplatnit záruku.

- Následující náhradní díly budou dostupné minimálně 7 let od ukončení výroby tohoto modelu: termostaty, snímače teploty, desky s tištěnými obvody, zdroje osvětlení, dveřní kliky, dveřní závěsy, nádoby a koše. Těsnění dveří budou dostupná minimálně 10 let od ukončení výroby tohoto modelu. Ve vaší zemi může být doba dostupnosti delší. Další informace naleznete na našich webových stránkách.
- Upozorňujeme, že některé z těchto náhradních dílů jsou dostupné pouze profesionálním opravářům a že ne všechny díly jsou vhodné pro všechny modely.

## 2.7 Likvidace

### **VAROVÁNÍ!**

Hrozí nebezpečí úrazu či udušení.

- Odpojte spotřebič od elektrické sítě.
- Odřízněte a vyhod'te síťový kabel.
- Odstraňte dveře, abyste zabránili uvěznění dětí a domácích zvířat ve spotřebiči.
- Chladicí okruh a izolační materiály tohoto spotřebiče neškodí ozonové vrstvě.
- Izolační pěna obsahuje hořlavé plyny. Pro informace ohledně správné likvidace spotřebiče se obraťte na místní úřady.
- Nepoškozujte část chladicí jednotky, která se nachází blízko výměníku tepla.

## 3. INSTALACE

### **VAROVÁNÍ!**

Viz kapitoly o bezpečnosti.

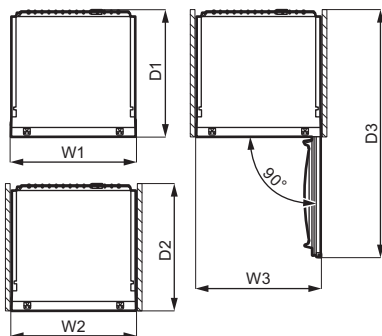
### **VAROVÁNÍ!**

Při instalaci spotřebiče se řiďte pokyny k instalaci.

### **VAROVÁNÍ!**

Abyste předešli riziku nestability spotřebiče, upevněte ho v souladu s pokyny k instalaci.

### 3.1 Rozměry



#### Celkové rozměry <sup>1</sup>

H1	mm	873
W1*	mm	548
D1	mm	549

<sup>1</sup> výška, šířka a hloubka spotřebiče bez držadla

\* včetně šířky dolních závěsů (8 mm)

#### Prostor potřebný při používání <sup>2</sup>

H2 (A+B)	mm	916
W2*	mm	548
D2	mm	551
A	mm	880

#### Prostor potřebný při používání <sup>2</sup>

B	mm	36
---	----	----

<sup>2</sup> výška, šířka a hloubka spotřebiče včetně držadla a prostoru potřebného pro volné proudění chladicího vzduchu

\* včetně šířky dolních závěsů (8 mm)

#### Celkový prostor potřebný při používání <sup>3</sup>

H3 (A+B)	mm	916
W3*	mm	548
D3	mm	1071

<sup>3</sup> výška, šířka a hloubka spotřebiče včetně držadla, prostoru potřebného pro volné proudění chladicího vzduchu a prostoru

potřebného k otevírání dveří do minimálního úhlu, který umožňuje vyjímání veškerého vnitřního vybavení

\* včetně šířky dolních závěsů (8 mm)

### 3.2 Umístění

Abyste zajistili co nejlepší funkci spotřebiče, neměli byste jej instalovat na místě s přímým slunečním svitem. Neinstalujte spotřebič v blízkosti topidel, sporáků, trub či varných desek, pokud není v instalačních pokynech uvedeno jinak.

Dbejte na to, aby kolem zadní stěny skříňe spotřebiče mohl volně proudit vzduch.

Tento spotřebič by měl být instalován na suchém, dobře větraném místě ve vnitřních prostorách.

Tento spotřebič je určen k použití při pokojové teplotě v rozsahu 10°C až 38°C.



Správný provoz spotřebiče lze zaručit pouze v rámci stanoveného teplotního rozsahu.



Pokud máte jakékoliv pochybnosti o místě instalace spotřebiče, obraťte se prosím na prodejce, na náš zákaznický servis nebo na nejbližší autorizované servisní středisko.



Spotřebič musí být možné odpojit od elektrické sítě. Zástrčka proto musí být i po instalaci dobře přístupná.

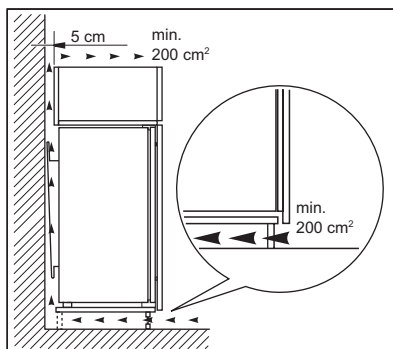
### 3.3 Připojení k elektrické síti

- Před zapojením se ujistěte, že napětí a frekvence uvedené na typovém štítku odpovídají napájení ve vaší domácnosti.

- Spotřebič musí být uzemněn. Pro tento účel je zástrčka napájecího kabelu opatřena kontaktem. Pokud domácí elektrická zásuvka není uzemněná, připojte spotřebič k samostatnému uzemnění v souladu s platnými předpisy a poraďte se s kvalifikovaným elektrikářem.
- V případě nedodržení výše uvedených bezpečnostních opatření výrobce odmítá jakoukoli odpovědnost.

### 3.4 Požadavky na větrání

Za spotřebičem musí docházet k dostatečnému proudění vzduchu.



#### ⚠ POZOR!

Při instalaci se řiďte pokyny k montáži.

### 3.5 Změna směru otvírání dveří

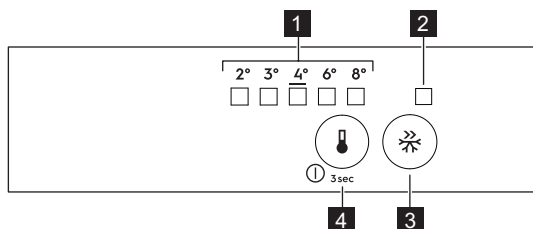
K instalaci a změně směru otvírání dveří si přečtěte samostatný dokument s pokyny.

#### ⚠ POZOR!

Během celého postupu změny směru otvírání dveří chraňte podlahu před poškrábáním odolným materiálem.



## 4. OVLÁDACÍ PANEL



- 1** LED ukazatel teploty
- 2** Ukazatel FastFreeze
- 3** Tlačítko FastFreeze
- 4** Regulátor teploty  
Tlačítko ZAP/VYP

### 4.1 Zapnutí spotřebiče

1. Zasuňte zástrčku do síťové zásuvky.
2. Pokud nesvítí žádná kontrolka, stiskněte tlačítko regulace teploty.

### 4.2 Vypnutí spotřebiče

Stiskněte tlačítko regulace teploty na alespoň tři sekundy.  
Žádná kontrolka nesvítí.

### 4.3 Regulace teploty

Pro nastavení spotřebiče mačkejte regulátor teploty, dokud se nerozsvítí LED kontrolka odpovídající požadované teplotě. Volba je progresivní v rozsahu 2 °C až 8 °C. Doporučené nastavení je 4 °C.

1. Stiskněte regulátor teploty . Ukazatel aktuální teploty bliká. Každým stisknutím regulátoru teploty se nastavení posune o jednu polohu. Příslušná LED bude chvíli blikat.
2. Mačkejte regulátor teploty , dokud se nenavolí požadovaná teplota.



Nastavené teploty se dosáhne do 24 hodin. Nastavená teplota zůstane uložena i po výpadku proudu.

### 4.4 Funkce FastFreeze

Funkce FastFreeze se používá k předmražení nebo rychlému zmrazení ve sledu s mrazicím oddílem. Tato funkce urychluje zmrazování čerstvých potravin a současně chrání potraviny již uložené do mrazicího oddílu před nežádoucím zahřátím.



Chcete-li zmrazit čerstvé potraviny, zapněte funkci FastFreeze minimálně 24 hodin před vložení potravin k dokončení předmražení.

K zapnutí funkce FastFreeze stiskněte tlačítko FastFreeze. Rozsvítí se kontrolka FastFreeze.



Funkce se automaticky vypne za 52 hodin.

Funkci je možné kdykoli vypnout opětovným stisknutím tlačítka FastFreeze. Kontrolka FastFreeze zhasne.

### 4.5 Výstraha otevřených dveří

Pokud ponecháte dveře chladničky otevřené po dobu přibližně pěti minut, rozezní se zvuková výstraha.

Během výstrahy lze zvuk ztlumit stisknutím jakéhokoliv tlačítka. Zvuková výstraha se vypne automaticky po cca jedné hodině, aby se zabránilo vyrušování.

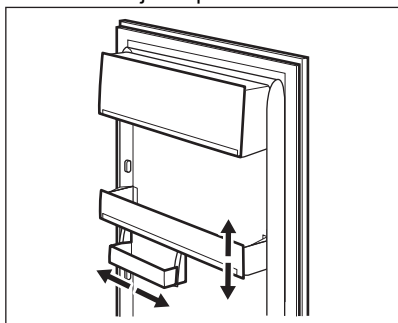
Výstraha se ukončí po zavření dveří.

## 5. DENNÍ POUŽÍVÁNÍ

### 5.1 Umístění dveřních polic

Dveřní police lze umístit do různých výšek, což umožňuje uskladnit balíčky potravin různých velikostí.

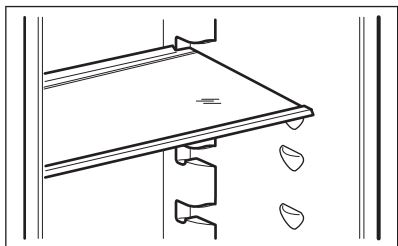
1. Postupně vytahujte polici směrem nahoru, dokud se neuvolní.
2. Umístěte je na požadované místo.



Tento model je vybaven variabilní úložnou zásuvkou, kterou lze přesunout na stranu.

### 5.2 Přemístitelné police

Na stěnách chladničky jsou drážky, do kterých se podle potřeby zasunují police.



Skleněná police nad zásuvkou na zeleninu musí ale vždy zůstat na svém místě k zajištění správného oběhu vzduchu.

### 5.3 Zásuvka na zeleninu

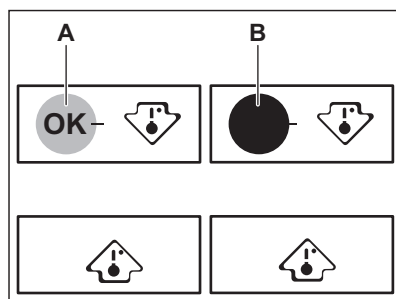
Ve spodní části spotřebiče se nachází speciální zásuvka na zeleninu vhodná k uchovávání ovoce a zeleniny.

### 5.4 Ukazatel teploty

Pro správné uchování potravin je chladnička vybavena ukazatelem teploty. Symboly na boční stěně spotřebiče označují chladnou oblast v chladničce mezi dvěma šípkami.

Pokud se OK zobrazí (A), vložte čerstvé potraviny do oblasti vyznačené dvěma šítky. Pokud ne (B), vyčkejte alespoň 12 hodin a zkontrolujte, zda je to OK (A).

Pokud to stále není OK (B), upravte nastavení na chladnější hodnotu.



### 5.5 Zmrazování čerstvých potravin

Mrazicí oddíl se hodí pro zmrazování čerstvých potravin a pro dlouhodobé uložení zmrazených a hluboce zmrazených potravin.

Chcete-li zmrazit čerstvé potraviny, zapněte funkci FastFreeze minimálně 24 hodin před uložením zmrazovaných potravin do mrazicího oddílu.

Čerstvé potraviny uchovávejte rovnoměrně rozložené ve všech oddílech nebo zásuvkách.

Maximální množství potravin, které lze bez přidávání dalších čerstvých potravin zmrazit během 24 hodin, je uvedeno na typovém štítku (štítek nacházející se uvnitř spotřebiče).

Když je zmrazování potravin dokončeno, spotřebič se automaticky vrátí na předchozí nastavenou teplotu (viz „Funkce FastFreeze“).



V tomto stavu se může teplota uvnitř spotřebiče mírně změnit.

Další informace viz „Tipy pro zmrazování“.

## 5.6 Skladování mražených potravin

Po prvním spuštění spotřebiče nebo po jeho dlouhodobé odstávce nechte spotřebič před vložením potravin do oddílu běžet nejméně tři hodiny se zapnutou funkcí FastFreeze.

Potraviny musí být umístěny alespoň 15 mm ode dveří.

### POZOR!

V případě neúmyslného rozmrazení, například z důvodu výpadku proudu trvajících déle, než je uvedeno v na typovém štítku jako „Doba nárůstu teploty“, je nutné rozmražené potraviny rychle spotřebovat nebo ihned uvařit či upéct, poté zchladit a opět zmrazit.

## 5.7 Rozmrazování

Hlubokozmražené nebo zmražené potraviny je možné před použitím rozmrazit v chladničce nebo v plastovém sáčku pod studenou vodou.

Tento úkon závisí na dostupném času a druhu potravin. Malé kusy lze vařit ještě zmražené.

## 6. TIPY A RADY

### 6.1 Tipy pro úsporu energie


- Chladnička: Nejúspornější využití energie je zajištěno v konfiguraci s rovnoměrně rozloženými zásuvkami ve spodní části spotřebiče a policemi. Poloha dveřních košů neovlivňuje spotřebu energie.
- Neotvírejte často dveře ani je nenechávejte otevřené déle, než je nutné.
- Mraznička: Čím chladnější nastavení teploty, tím vyšší spotřeba energie.
- Chladnička: Nenastavujte příliš vysokou teplotu, abyste šetřili energii, pokud to nevyžadují vlastnosti potravin.
- Jestliže je okolní teplota vysoká, regulátor teploty je nastaven na chladnější teplotu a spotřebič je zcela zaplněný, může kompresor běžet nepřetržitě a způsobit, že se na výparníku tvoří námraza nebo led. V takovém případě nastavte regulátor teploty na vyšší teplotu, abyste umožnili automatické odmrazování, a ušetřili tak energii.
- Zajistěte dobré větrání. Nezakrývejte větrací mřížky nebo otvory.

### 6.2 Tipy pro zmrazování

- Funkci FastFreeze zapněte alespoň 24 hodin před vložením potravin dovnitř mrazicího oddílu.
- Před mražením potraviny zabalte a utěsněte v: hliníkové fólii, plastové fólii nebo sáčkích, vzduchotěsných nádobách s víčkem.
- Efektivnějšího zmrazování a rozmrazování potravin dosáhnete, když je rozdělíte na malé porce.
- Doporučuje se opatřit všechny mražené potraviny štítky a daty. Pomůžete si tak s identifikací potravin a se zjišťováním, kdy by se měly použít, než se zkazí.
- Potraviny by měly být při zmrazování čerstvé, aby se uchovala jejich dobrá kvalita. Obzvláště ovoce a zelenina by se měly zmrazovat ihned po sklizni, aby si zachovaly všechny živiny.
- Nezmrazujte lahve nebo plechovky s tekutinami, obzvláště nápoje s oxidem uhličitým, které mohou během zmrazování explodovat.

- Do mrazicího oddílu nekládejte horká jídla. Před vložením do oddílu je ochlaďte na pokojovou teplotu.
- Aby nedošlo ke zvýšení teploty již zmrazených potravin, neumísťujte přímo vedle nich čerstvé nezmrazené potraviny. Potraviny pokojové teploty ukládejte do části mrazicího oddílu, kde nejsou žádné zmrazené potraviny.
- Ledové kostky, ledové tříště ani zmrzlina nejzte ihned poté, co je vyjmete z mrazničky. Hrozí nebezpečí omrzlin.
- Rozmrazené potraviny znovu nezmrazujte. Pokud se potraviny rozmrazily, uvařte je, zchlaďte a poté opět zmrazte.

### 6.3 Tipy pro skladování mražených potravin

- Oddíl mrazničky je označen značkou .
- Střední nastavení teploty zajišťuje dobré uchování zmrazených potravin. Vyšší nastavení teploty uvnitř spotřebiče může vést ke kratší době použitelnosti potravin.
- Celý mrazicí oddíl je vhodný k uchování mražených potravin.

- Ponechte kolem potravin dostatek místa, aby mohl volně proudit vzduch.
- Informace o adekvátním uchování a době použitelnosti potravin naleznete na štítku jejich balení.
- Potraviny je důležité zabalit takovým způsobem, který brání proniknutí vody, vlhkosti nebo kondenzace.

### 6.4 Tipy při nakupování

Po nákupu potravin:

- Ujistěte se, že balení není poškozené - potraviny by mohly být znehodnoceny. Pokud je balení nafouknuté nebo vlhké, nemuselo být uchováno při optimálních podmínkách a mohlo se začít rozmrazovat.
- Abyste omezili proces rozmrazování, mražené potraviny nakupujte na konci vašeho nakupování a přepravujte je v termoizolační chladicí tašce.
- Mražené potraviny vložte po návratu z obchodu okamžitě do mrazničky.
- Pokud se potraviny byly jen částečně rozmrazily, již je nezmrazujte. Co nejdříve je zkonzumujte.
- Řiďte se datem spotřeby a informacemi o uchování na balení potravin.

### 6.5 Doba použitelnosti potravin v oddílu mrazničky


Druh potravin	Doba použitelnosti (měsíce)
Chléb	3
Ovoce (kromě citrusů)	6 - 12
Zelenina	8 - 10
Zbytky bez masa	1 - 2
<b>Mléčné výrobky:</b>	
Máslo	6 - 9
Měkký sýr (např. mozzarella)	3 - 4
Tvrdý sýr (např. parmazán, čedar)	6
<b>Mořské plody:</b>	
Tučné ryby (např. losos, makrela)	2 - 3
Libové ryby (např. treska, platýs)	4 - 6
Krevety	12
Vyloupané mušle a slávky	3 - 4
Vařené ryby	1 - 2

Druh potravin	Doba použitelnosti (měsíce)
<b>Maso:</b>	
Drůbež	9 - 12
Hovězí	6 - 12
Vepřové	4 - 6
Jehněčí	6 - 9
Klobása	1 - 2
Šunka	1 - 2
Zbytky s masem	2 - 3

## 6.6 Tipy pro chlazení čerstvých potravin

- Správné nastavení teploty, které zaručuje konzervaci čerstvých potravin, je teplota +4°C nebo nižší. Vyšší nastavení teploty uvnitř spotřebiče může vést ke kratší době použitelnosti potravin.
- Potravinu zakryjte obalem, abyste zachovali jejich čerstvost a aroma.
- Na tekutiny a na potraviny vždy používejte uzavřené nádoby, abyste zabránili šíření vůni a pachů v oddílu.
- Abyste zabránili vzájemné kontaminaci mezi uvařenými a syrovými potravinami, zakryjte uvařené potraviny a oddělte je od syrových.
- Potravinu se doporučuje rozmrazovat uvnitř chladničky.
- Do spotřebiče nekládejte horké potraviny. Ujistěte se, že vychladly na pokojovou teplotu, než je vložíte dovnitř.
- Abyste zabránili plýtvání potravinami, nové potraviny by měly být uloženy vždy za staršími.

## 6.7 Tipy pro chlazení potravin

- Oddíl pro čerstvé potraviny je označen značkou  (na typovém štítku).

- Maso (všechny typy): zabalte do vhodného obalu a položte na skleněnou polici nad zásuvku na zeleninu. Maso skladujte nejdéle 1–2 dny.
- Ovoce a zelenina: důkladně vyčistěte (odstraňte znečištění) a vložte do speciální zásuvky (zásuvka na zeleninu).
- V chladničce se nedoporučuje uchovávat exotické ovoce, jako jsou banány, mango, papája, apod.
- Zelenina, jako jsou rajčata, brambory, cibule a česnek, by se neměla uchovávat v chladničce.
- Máslo a sýr: vložte do vzduchotěsné nádoby nebo zabalte do hliníkové fólie či do polyetylénového sáčku, aby k nim měl vzduch co nejméně přístup.
- Láhve: uzavřete je víčkem a uložte je buďto do police na láhve ve dveřích spotřebiče nebo do stojanu na láhve (je-li součástí vybavy).
- Vždy si prostudujte datum spotřeby potravin, abyste věděli, jak dlouho je lze uchovávat.

## 7. ČIŠTĚNÍ A ÚDRŽBA

### VAROVÁNÍ!

Viz kapitoly o bezpečnosti.

### 7.1 Čištění vnitřku spotřebiče

Před prvním použitím spotřebiče je nutné vnitřek a veškeré vnitřní příslušenství omýt vlažnou vodou s trochou neutrálního mycího prostředku, aby se odstranil typický pach

nového výrobku, a pak důkladně vytřít dosucha.

**⚠ POZOR!**

Nepoužívejte čisticí prostředky, abrazivní prášky, čističe na bázi chlóru nebo ropy, které mohou poškodit povrch spotřebiče.

**⚠ POZOR!**

Příslušenství a součásti spotřebiče nejsou vhodné pro mytí v myčce nádobí.

## 7.2 Pravidelné čištění

Spotřebič je nutné pravidelně čistit:

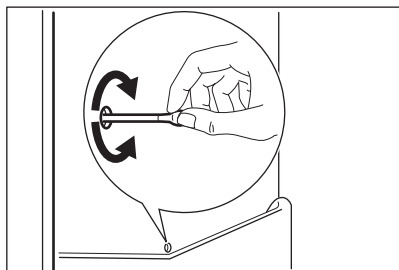
1. Vnitřek a všechno vnitřní příslušenství omyjte vlažnou vodou s trochou neutrálního mycího prostředku.
2. Pravidelně kontrolujte těsnění dveří a otírejte je, aby bylo čisté, bez usazených nečistot.
3. Vše důkladně opláchněte a osušte.

## 7.3 Odmrazování chladničky

Během normálního používání se námraza automaticky odstraňuje z výparníku chladicího oddílu. Rozmrazená voda odtéká do speciálního zásobníku v zadní části spotřebiče nad motorem kompresoru, kde se odpařuje.

Odtokový otvor pro rozmrazenou vodu, který se nachází uprostřed žlábků chladicího oddílu, se musí pravidelně čistit, aby voda nemohla přetéct a kapat na uložené potraviny.

Za tímto účelem použijte čistič na trubky dodaný spolu se spotřebičem.



## 7.4 Odmrazování mrazničky

**⚠ POZOR!**

K odstraňování námrazy z výparníku nikdy nepoužívejte ostré kovové nástroje, protože byste ho mohli poškodit. K urychlení odmrazování nepoužívejte mechanické nebo jiné pomocné prostředky, které nejsou doporučeny výrobcem.

**i**

Asi 12 hodin před odmrazováním nastavte nižší teplotu, aby se vytvořila dostatečná zásoba chladu pro případ přerušení provozu spotřebiče.

Na policích mrazničky a okolo horního oddílu se bude vždy tvořit určité množství námrazy.

Mrazničku odmrazujte, když vrstva námrazy dosáhne tloušťky kolem 3–5 mm.

1. Vypněte spotřebič nebo vytáhněte zástrčku ze zásuvky.
2. Vyjměte všechny zmrazené potraviny a dejte je na chladné místo.

**⚠ POZOR!**

Zvýšení teploty zmrazených potravin během odmrazování může zkrátit dobu jejich skladování.

Nedotýkejte se zmrazených potravin mokřými rukama. Ruce by vám mohly k potravinám přimrznout.

3. Nechte dvířka otevřená. Zabezpečte podlahu před rozmrazovanou vodou např. pomocí hadru nebo ploché nádoby.
4. Chcete-li odmrazování urychlit, vložte do mrazicího oddílu hrnec s teplou vodou. Odstraňujte také kusy ledu, které odpadnou ještě před dokončením odmrazování.
5. Po skončení odmrazování důkladně vysušte vnitřní prostor.
6. Zapněte spotřebič a zavřete dvířka.
7. Otočte regulátorem teploty na nejvyšší nastavení a nechte spotřebič takto běžet alespoň tři hodiny.

Teprve poté vložte potraviny zpět do mrazicího oddílu.

## 7.5 Vyřazení spotřebiče z provozu

Jestliže spotřebič nebudete po dlouhou dobu používat, proveďte následná opatření:

1. Odpojte spotřebič od elektrického napájení.
2. Vyměte všechny potraviny.
3. Spotřebič odmrázte.

4. Vyčistěte spotřebič a veškeré příslušenství.
5. Nechte dvířka otevřená, abyste zabránili vzniku nepříjemných pachů.

## 8. ODSTRAŇOVÁNÍ ZÁVAD

### **VAROVÁNÍ!**

Viz kapitoly o bezpečnosti.

### 8.1 Co dělat, když...

Problém	Možná příčina	Řešení
Spotřebič nefunguje.	Spotřebič je vypnutý.	Zapněte spotřebič.
	Síťová zástrčka není správně připojená do zásuvky.	Správně připojte síťovou zástrčku do zásuvky.
	Zásuvka není pod napětím.	Do zásuvky připojte jiný elektrický spotřebič. obraťte se na kvalifikovaného elektrikáře.
Spotřebič je hlučný.	Spotřebič není správně podepřen.	Zkontrolujte, zda je spotřebič stabilní.
Je spuštěna zvuková či optická výstraha.	Dvířka jsou otevřená.	Zavřete dvířka.
Kompresor funguje nepřetržitě.	Teplota není nastavena správně.	Viz kapitola „Ovládací panel“.
	Uložili jste příliš velké množství potravin najednou.	Počkejte několik hodin a pak znovu zkontrolujte teplotu.
	Teplota v místnosti je příliš vysoká.	Viz kapitola „Instalace“.
	Vložili jste do spotřebiče příliš teplé potraviny.	Před uložením nechte potraviny vychladnout na pokojovou teplotu.
Po stisknutí tlačítka „FastFreeze“ nebo po změně teploty se kompresor nespustí okamžitě.	Dvířka nejsou správně zavřená.	Viz část „Zavření dveří“.
	Je zapnutá funkce FastFreeze.	Viz část „Funkce FastFreeze“.
	Kompresor se spustí po určité době.	Toto je normální jev, který nepředstavuje poruchu spotřebiče.
Dvířka nejsou zarovnaná nebo si překáží s ventilační mřížkou.	Spotřebič není vyrovnaný.	Viz pokyny k instalaci.
Dvířka nelze snadno otevřít.	Pokusili jste se znovu otevřít dvířka ihned po jejich uzavření.	Vyčkejte několik sekund po zavření dvířek, než je znovu otevřete.
Osvětlení nefunguje.	Osvětlení je v pohotovostním režimu.	Zavřete a otevřete dvířka.

<b>Problém</b>	<b>Možná příčina</b>	<b>Řešení</b>
	Žárovka je vadná.	Obraťte se na nejbližší autorizované servisní středisko.
Ve spotřebiči je příliš mnoho námrazy a ledu.	Dvířka nejsou správně zavřená.	Viz část „Zavření dveří“.
	Těsnění je zdeformované nebo znečištěné.	Viz část „Zavření dveří“.
	Potraviny nejsou řádně zabalené.	Zabalte potraviny lépe.
	Teplota není nastavena správně.	Viz kapitola „Ovládací panel“.
	Spotřebič je zcela naplněný a je nastaven na nejnižší teplotu.	Nastavte vyšší teplotu. Viz kapitola „Ovládací panel“.
	Teplota nastavená ve spotřebiči je příliš nízká a okolní teplota je příliš vysoká.	Nastavte vyšší teplotu. Viz kapitola „Ovládací panel“.
Po zadní stěně chladničky teče voda.	Během automatického rozmrazování se na zadní stěně rozpouští námraza.	To je v pořádku.
Na zadní stěně chladničky je příliš mnoho kondenzované vody.	Dvířka byla otvírána příliš často.	Dvířka otevírejte jen v případě potřeby.
	Dvířka nejsou zcela dovřená.	Ujistěte se, že jsou dvířka zcela dovřená.
	Uložené potraviny nebyly zabalené.	Před uložením do spotřebiče potraviny zabalte do vhodného obalu.
V chladničce teče voda.	Vložené potraviny brání odtoku vody do sběrače vody.	Ujistěte se, že se potraviny nedotýkají zadní stěny.
	Otvor pro odtok vody je ucpaný.	Vyčistěte otvor pro odtok vody.
Na podlahu teče voda.	Vývod pro vodu vzniklou rozpouštěním není připojen k odpařovací misce nad kompresorem.	Připojte vývod rozpouštěné vody do odpařovací misky.
Teplotu nelze nastavit.	Je zapnutá funkce FastFreeze.	Ručně vypněte funkci FastFreeze. Případně vyčkejte s nastavováním teploty, dokud se daná funkce nevyplne automaticky. Viz část „Funkce FastFreeze“.
Teplota ve spotřebiči je příliš nízká / příliš vysoká.	Teplota není správně nastavena.	Nastavte vyšší/nižší teplotu.
	Dvířka nejsou správně zavřená.	Viz část „Zavření dveří“.
	Teplota potravin je příliš vysoká.	Nechte potraviny vychladnout na pokojovou teplotu, teprve pak je vložte do spotřebiče.
	Uložili jste příliš velké množství potravin najednou.	Najednou ukládejte menší množství potravin.
	Tloušťka námrazy je větší než 4–5 mm.	Spotřebič odmrazte.



Problém	Možná příčina	Řešení
	Dvířka byla otvírána příliš často.	Dvířka otevírejte jen v případě potřeby.
	Je zapnutá funkce FastFreeze.	Viz část „Funkce FastFreeze“.
	Ve spotřebiči neobíhá chladný vzduch.	Ujistěte se, že ve spotřebiči obíhá chladný vzduch. Viz kapitola „Tipy a rady“.
Některé konkrétní povrchy uvnitř chladicího oddílu jsou někdy teplejší.		To je normální stav.
Kontrolky LED pro nastavení teploty současně blikají.	Při měření teploty došlo k chybě.	Obraťte se na nejbližší autorizované servisní středisko. Chladicí systém bude potraviny nadále chladit, ale nebude možné seřadit teplotu.



Pokud tyto rady nevedou k požadovanému výsledku, zavolejte nejbližší autorizované servisní středisko.

## 8.2 Výměna žárovky

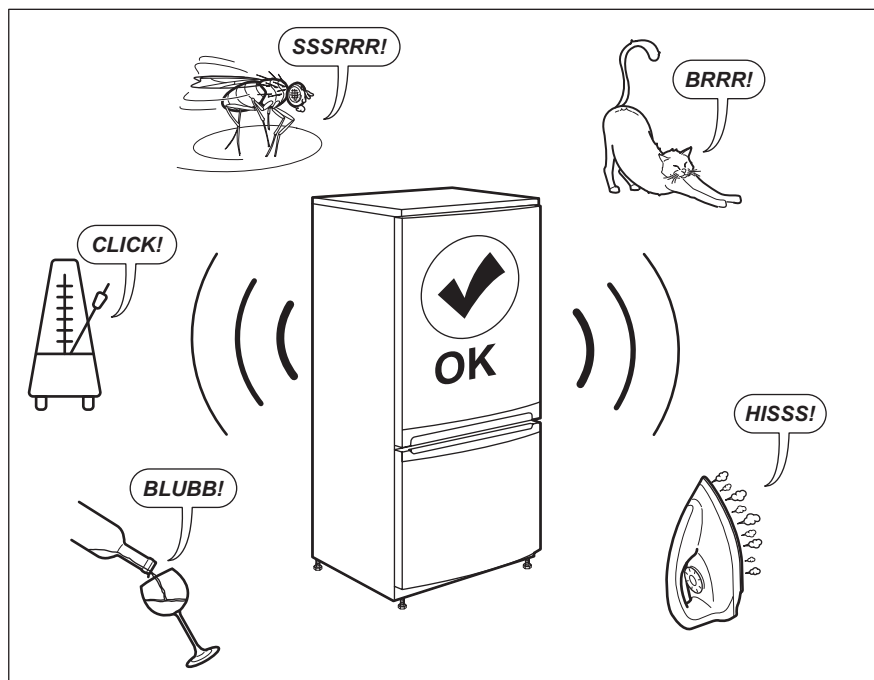
Tento spotřebič je vybaven vnitřním osvětlením pomocí LED diod s dlouhou životností.

Osvětlovací zařízení smí vyměňovat pouze pracovníci servisu. Obraťte se na autorizované servisní středisko.

## 8.3 Zavření dveří

1. Vyčistěte těsnění dvířek.
2. V případě potřeby seřadte dvířka. Viz pokyny k instalaci.
3. V případě potřeby vyměňte vadná těsnění dvířek. Obraťte se na autorizované servisní středisko.

## 9. HLUK



## 10. TECHNICKÉ ÚDAJE

Technické údaje jsou uvedeny na typovém štítku umístěném na vnitřní straně spotřebiče a na energetickém štítku.

QR kód na energetickém štítku dodaném se spotřebičem nabízí internetový odkaz na informace týkající se výkonu spotřebiče v databázi EU EPREL. Uchovejte si energetický štítek pro referenční potřeby s návodem k použití a všemi ostatními dokumenty dodanými s tímto spotřebičem.

Tyto informace lze rovněž nalézt v databázi EPREL prostřednictvím odkazu <https://eprel.ec.europa.eu> a pomocí názvu modelu a výrobního čísla, které naleznete na typovém štítku spotřebiče.


Pro podrobné informace o energetickém štítku viz [www.theenergylabel.eu](http://www.theenergylabel.eu).


## 11. INFORMACE PRO ZKUŠEBNY

Instalace a příprava tohoto spotřebiče pro jakékoliv ověřování EcoDesign musí vyhovovat normě EN 62552 (EU). Požadavky na větrání, rozměry výklenku a minimální

vzdálenosti zadní části od stěn musí odpovídat hodnotám uvedeným v návodu k použití v kapitole „Instalace“. O další informace včetně plánů plnění požádejte obrátě na výrobce.

## 12. POZNÁMKY K OCHRANĚ ŽIVOTNÍHO PROSTŘEDÍ

Recyklujte materiály označené symbolem . Obaly vyhodte do příslušných odpadních kontejnerů k recyklaci. Pomáhejte chránit životní prostředí a lidské zdraví a recyklovat elektrické a elektronické spotřebiče určené k

likvidaci. Spotřebiče označené příslušným symbolem  nelikvidujte spolu s domovním odpadem. Spotřebič odevzdejte v místním sběrném dvoře nebo kontaktujte místní úřad.

**Witamy w świecie marki Electrolux! Dziękujemy za wybór naszego urządzenia.**



wskazówki dotyczące użytkowania, broszury, pomoc w rozwiązywaniu problemów oraz informacje dotyczące serwisu i napraw:  
[www.electrolux.com/support](http://www.electrolux.com/support)

Producent zastrzega sobie możliwość wprowadzenia zmian bez wcześniejszego powiadomienia.

## SPIS TREŚCI

1. INFORMACJE DOTYCZĄCE BEZPIECZEŃSTWA.....	20
2. WSKAZÓWKI DOTYCZĄCE BEZPIECZEŃSTWA.....	22
3. INSTALACJA.....	25
4. PANEL STEROWANIA.....	27
5. CODZIENNE UŻYTKOWANIE.....	28
6. WSKAZÓWKI I PORADY.....	30
7. PIELĘGNACJA I CZYSZCZENIE.....	32
8. ROZWIĄZYWANIE PROBLEMÓW.....	33
9. DŹWIĘKI.....	37
10. DANÉ TECHNICZNE.....	37
11. INFORMACJA DLA INSTYTUCJI WYKONUJĄCYCH TESTY.....	37
12. OCHRONA ŚRODOWISKA.....	38

## 1. ⚠ INFORMACJE DOTYCZĄCE BEZPIECZEŃSTWA

Przed przystąpieniem do instalacji i rozpoczęciem eksploatacji urządzenia należy uważnie zapoznać się z dołączoną instrukcją obsługi. Producent nie odpowiada za obrażenia ciała ani szkody spowodowane nieprawidłową instalacją lub eksploatacją urządzenia. Należy zachować instrukcję obsługi w bezpiecznym i łatwo dostępnym miejscu w celu wykorzystania w przyszłości.

### 1.1 Bezpieczeństwo dzieci i osób o ograniczonych zdolnościach ruchowych

- Urządzenie mogą obsługiwać dzieci po ukończeniu ósmego roku życia oraz osoby o ograniczonych zdolnościach fizycznych, sensorycznych lub umysłowych, a także nieposiadające odpowiedniej wiedzy lub doświadczenia, jeśli będą one nadzorowane lub zostaną poinstruowane w

zakresie bezpiecznego korzystania z urządzenia i będą świadome związanych z tym zagrożeń. Dzieci w wieku od 3 do 8 lat oraz osoby z bardzo rozległą i złożoną niepełnosprawnością mogą ładować i opróżniać urządzenie pod warunkiem, że zostały odpowiednio poinstruowane.

Dzieci poniżej 3 roku życia nie powinny zbliżać się do urządzenia, jeśli nie znajdują się pod stałym nadzorem.

- Należy dopilnować, aby dzieci nie bawiły się urządzeniem .
- Dzieci nie powinny zajmować się czyszczeniem ani konserwacją urządzenia bez odpowiedniego nadzoru.
- Przechowywać opakowanie w miejscu niedostępnym dla dzieci lub zutylizować je w odpowiedni sposób.

## 1.2 Ogólne zasady bezpieczeństwa

- Urządzenie to służy wyłącznie do przechowywania żywności i napojów.
- Urządzenie to przeznaczone jest do użytku domowego w pomieszczeniach zamkniętych.
- Urządzenie to można używać w biurach, pokojach hotelowych, pokojach w pensjonatach, domach dla gości w gospodarstwach rolnych i innych podobnych miejscach, gdzie użytkowanie nie przekracza średniego poziomu użytkowania w gospodarstwie domowym.
- Aby uniknąć zanieczyszczenia żywności, należy przestrzegać następujących zaleceń:
  - nie pozostawiać zbyt długo otworzonych drzwi;
  - regularnie czyścić powierzchnie, które mogą mieć kontakt z żywnością, oraz dostępne elementy systemu odpływu skroplin;
  - przechowywać surowe mięso i ryby w odpowiednich pojemnikach w chłodziarce, tak aby nie miały styczności (ani wypływające z nich soki) z innymi produktami.
- **OSTRZEŻENIE:** Otwory wentylacyjne w obudowie urządzenia lub w zabudowie nie mogą być zakryte ani zanieczyszczone.

- **OSTRZEŻENIE:** Nie wolno używać żadnych urządzeń lub środków do przyspieszania odmrażania urządzenia z wyjątkiem tych, które zaleca producent.
- **OSTRZEŻENIE:** Nie uszkodzić układu chłodniczego.
- **OSTRZEŻENIE:** Nie wolno używać urządzeń elektrycznych w komorach do przechowywania żywności, chyba że są to urządzenia zalecane przez producenta.
- Urządzenia nie wolno czyścić myjką parową ani wodą pod ciśnieniem.
- Urządzenie należy czyścić wilgotną miękką szmatką. Używać tylko neutralnych środków czyszczących. Nie używać produktów ściernych, myjek do szorowania, rozpuszczalników ani metalowych przedmiotów.
- Jeśli urządzenie będzie pozostawać puste przez długi czas, należy je wyłączyć, rozmrozić, wyczyścić, osuszyć i pozostawić otworzone drzwi, aby zapobiec rozwojowi pleśni wewnątrz urządzenia.
- W urządzeniu nie wolno przechowywać substancji wybuchowych, takich jak puszki aerozoli z łatwopalnym gazem pędnym.
- Jeśli przewód zasilający uległ uszkodzeniu, należy zlecić jego wymianę producentowi urządzenia, autoryzowanemu centrum serwisowemu lub też innej kompetentnej osobie, aby uniknąć niebezpieczeństwa.

## 2. WSKAZÓWKI DOTYCZĄCE BEZPIECZEŃSTWA

### 2.1 Instalacja

#### **OSTRZEŻENIE!**

Urządzenie może zainstalować i podłączyć wyłącznie wykwalifikowana osoba.

- Usunąć wszystkie elementy opakowania.
- Nie instalować ani nie używać uszkodzonego urządzenia.
- Ze względów bezpieczeństwa nie należy uruchamiać urządzenia przed zainstalowaniem go w zabudowie.
- Należy postępować zgodnie z instrukcją instalacji dołączoną do urządzenia.
- Zachować ostrożność podczas przenoszenia urządzenia, ponieważ jest ono ciężkie. Należy zawsze stosować rękawice ochronne i mieć na stopach pełne obuwie.
- Zapewnić wokół urządzenia przepływ powietrza.
- Po zainstalowaniu nowego urządzenia lub zmianie kierunku otwierania jego drzwi należy odczekać co najmniej 4 godziny przed podłączeniem urządzenia do

zasilania. Pozwala to na spłynięcie oleju do sprężarki.

- Przed wykonaniem jakichkolwiek czynności przy urządzeniu (np. przed zmianą kierunku otwierania drzwi) należy wyjąć wtyczkę przewodu zasilającego z gniazdka.
- Nie instalować urządzenia w pobliżu grzejników lub kucharek, piekarników lub płyt grzejnych, chyba że w instrukcji instalacji określono inaczej.
- Nie narażać urządzenia na zamoczenie przez deszcz.
- Nie instalować urządzenia w miejscach narażonych na bezpośrednie działanie promieni słonecznych.
- Nie instalować urządzenia w miejscach, gdzie występuje zbyt duża wilgotność lub zbyt niska temperatura.
- Podczas przesuwania urządzenia należy je podnieść za przednią krawędź, aby uniknąć zarysowania podłogi.

## 2.2 Podłączenie elektryczne

### OSTRZEŻENIE!

Występuje zagrożenie pożarem i porażeniem prądem elektrycznym.

### OSTRZEŻENIE!

Ustawiając urządzenie, należy uważać, aby nie przycisnąć lub nie uszkodzić przewodu zasilającego.

### OSTRZEŻENIE!

Nie stosować rozgałęziaczy ani przedłużaczy.

- Urządzenie musi być uziemione.
- Upewnić się, że parametry na tabliczce znamionowej odpowiadają parametrom znamionowym źródła zasilania.
- Należy używać wyłącznie prawidłowo zamontowanego gniazda elektrycznego z uziemieniem.
- Należy uważać, aby nie uszkodzić elementów elektrycznych (np. wtyczki, przewodu zasilającego lub sprężarki). By wymienić podzespoły elektryczne należy skontaktować się z autoryzowanym punktem serwisowym lub z elektrykiem.

- Przewód zasilający musi znajdować się poniżej poziomu wtyczki.
- Podłączyć wtyczkę do gniazda elektrycznego dopiero po zakończeniu instalacji. Należy zadbać o to, aby po zakończeniu instalacji urządzenia wtyczka przewodu zasilającego była łatwo dostępna.
- Odłączając urządzenie, nie należy ciągnąć za przewód zasilający. Należy zawsze ciągnąć za wtyczkę sieciową.

## 2.3 Sposób używania

### OSTRZEŻENIE!

Niebezpieczeństwo odniesienia obrażeń ciała, oparzenia, porażenia prądem lub pożaru.



Urządzenie zawiera palny gaz – izobutan (R600a) – który jest gazem ziemnym, spełniającym wymogi dotyczące ochrony środowiska. Należy zachować ostrożność, aby nie uszkodzić układu chłodniczego zawierającego izobutan.

- Nie zmieniać parametrów technicznych urządzenia.
- Jakiegokolwiek użycie urządzenia do zabudowy jako urządzenia wolnostojącego jest surowo zabronione.
- Nie wkładać do urządzenia urządzeń elektrycznych (np. maszynek do lodów), chyba że dopuszcza to ich producent.
- Jeśli dojdzie do uszkodzenia obiegu czynnika chłodniczego, należy upewnić się, że w pomieszczeniu nie ma płomieni ani źródeł zapłonu. Przewietrzzyć pomieszczenie.
- Nie wolno dopuścić, aby gorące przedmioty dotykały plastikowych części urządzenia.
- Nie wkładać napojów bezalkoholowych do komory zamrażarki. W przeciwnym razie pojemniki na napoje znajdują się pod ciśnieniem.
- Nie przechowywać w urządzeniu łatwopalnych gazów i cieczy.
- Nie umieszczać produktów łatwopalnych ani przedmiotów nasączonych łatwopalnymi produktami w pobliżu lub na urządzeniu.

- Nie dotykać sprężarki ani skraplacza. Są gorące.
- Nie wyjmować ani nie dotykać przedmiotów z komory zamrażarki mokrymi lub wilgotnymi rękami.
- Nie zamrażać ponownie rozmrożonej żywności.
- Należy przestrzegać wskazówek dotyczących przechowywania mrożonej żywności, które znajdują się na jej opakowaniu.
- Przed umieszczeniem żywności w komorze zamrażarki należy ją owinąć dowolnym materiałem dopuszczonym do kontaktu z żywnością.
- Nie należy dopuszczać do kontaktu żywności z wewnętrznymi ściankami komór urządzenia.

## 2.4 Oświetlenie wewnętrzne

### OSTRZEŻENIE!

Zagrozenie porażeniem prądem.

- Ten produkt zawiera jedno lub więcej źródeł światła o klasie efektywności energetycznej G.
- Informacja dotycząca oświetlenia w urządzeniu i elementów oświetleniowych sprzedawanych osobno jako części zamiennie: Zastosowane elementy oświetleniowe są przystosowane do pracy w wymagających warunkach fizycznych (temperatura, drgania, wilgotność) w urządzeniach domowych lub są przeznaczone do sygnalizacji stanu działania urządzenia. Nie są one przeznaczone do innych zastosowań i nie nadają się do oświetlania pomieszczeń domowych.

## 2.5 Konserwacja i czyszczenie

### OSTRZEŻENIE!

Występuje zagrożenie odniesieniem obrażeń lub uszkodzeniem urządzenia.

- Przed przystąpieniem do konserwacji należy wyłączyć urządzenie i wyjąć wtyczkę przewodu zasilającego z gniazda elektrycznego.
- W układzie chłodniczym urządzenia znajdują się związki węglowodorowe.

Konserwacją i napełnianiem układu chłodniczego może zajmować się wyłącznie wykwalifikowana osoba.

- Regularnie sprawdzać odpływ skroplin w urządzeniu i w razie potrzeby oczyszczać go. Gdy odpływ zablokuje się, na dnie urządzenia zbiera się woda.

## 2.6 Serwis

- Aby naprawić urządzenie, należy skontaktować się z autoryzowanym centrum serwisowym. Należy stosować wyłącznie oryginalne części zamienne.
- Należy pamiętać, że samodzielna lub nieprofesjonalna naprawa może wpłynąć na bezpieczeństwo oraz spowodować utratę gwarancji.
- Następujące części zamienne będą dostępne przez co najmniej 7 lat po zakończeniu produkcji modelu: termostaty, czujniki temperatury, układy elektroniczne, źródła światła, uchwyty drzwi, zawiasy drzwi, półki i kosze. Uszczelki drzwi będą dostępne przez co najmniej 10 lat po wycofaniu modelu z eksploatacji. Czas ten może być dłuższy w niektórych krajach. Więcej informacji można znaleźć na naszej stronie internetowej.
- Niektóre z tych części zamiennych będą dostępne wyłącznie dla profesjonalnych punktów serwisowych i nie wszystkie części zamienne są odpowiednie do wszystkich modeli.

## 2.7 Utylizacja

### OSTRZEŻENIE!

Zagrozenie odniesieniem obrażeń lub uszkodzeniem.

- Odłączyć urządzenie od źródła zasilania.
- Odciąć i wyrzucić przewód zasilający.
- Wymontować drzwi, aby uniemożliwić zamknięcie się dziecka lub zwierzęcia wewnątrz urządzenia.
- Czynnik w układzie chłodniczym i materiały izolacyjne zastosowane w tym urządzeniu nie stanowią zagrożenia dla warstwy ozonowej.
- Pianka izolacyjna zawiera łatwopalny gaz. Aby uzyskać informacje dotyczące prawidłowej utylizacji urządzenia, należy skontaktować się z lokalnymi władzami.



- Należy uważać, aby nie uszkodzić układu chłodniczego w pobliżu wymiennika ciepła.

### 3. INSTALACJA

#### ⚠ OSTRZEŻENIE!

Patrz rozdziały dotyczące bezpieczeństwa.

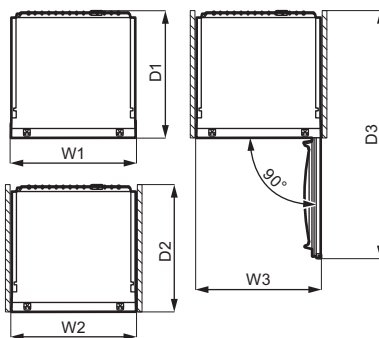
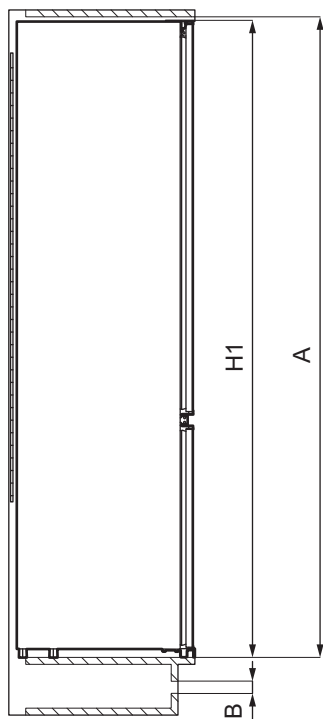
#### ⚠ OSTRZEŻENIE!

Aby zainstalować urządzenie, należy zapoznać się z instrukcją instalacji.

#### ⚠ OSTRZEŻENIE!

Przymocować urządzenie zgodnie z instrukcją instalacji, aby uniknąć zagrożenia związanego z jego niestabilnością.

#### 3.1 Wymiary



Całkowite wymiary <sup>1</sup>		
H1	mm	873
W1*	mm	548
D1	mm	549

<sup>1</sup> wysokość, szerokość i głębokość urządzenia bez uchwytu

\* w tym szerokość dolnych zawiasów (8 mm)

Wymagana przestrzeń <sup>2</sup>		
H2 (A+B)	mm	916
W2*	mm	548
D2	mm	551
A	mm	880
B	mm	36

<sup>2</sup> wysokość, szerokość i głębokość urządzenia wraz z uchwytem oraz przestrzenią niezbędną do swobodnego obiegu powietrza chłodzącego

\* w tym szerokość dolnych zawiasów (8 mm)

Całkowita wymagana przestrzeń <sup>3</sup>		
H3 (A+B)	mm	916
W3*	mm	548
D3	mm	1071

<sup>3</sup> wysokość, szerokość i głębokość urządzenia wraz z uchwytem, przestrzenią niezbędną do swobodnego obiegu powietrza chłodzącego oraz przestrzenią niezbędną do otwarcia drzwi pod minimalnym kątem umożliwiającym wyjęcie całego wyposażenia wnętrza

\* w tym szerokość dolnych zawiasów (8 mm)

## 3.2 Lokalizacja

Aby zapewnić optymalne działanie urządzenia, nie należy instalować urządzenia w miejscu narażonym na bezpośrednie działanie promieni słonecznych. Nie instalować urządzenia w pobliżu grzejników lub kuchenek, piekarników lub płyt grzejnych, chyba że w instrukcji instalacji określono inaczej.

Zapewnić swobodny przepływ powietrza za urządzeniem.

Urządzenie to powinno być zainstalowane w suchym, dobrze wietrzonej pomieszczeniu.

Urządzenie jest przeznaczone do eksploatacji w temperaturze otoczenia od 10°C do 38°C.



Prawidłowe działanie urządzenia można zagwarantować tylko w określonym zakresie temperatury.



W razie wątpliwości dotyczących miejsca instalacji urządzenia należy skontaktować się z dostawcą, działem obsługi klienta lub najbliższym autoryzowanym centrum serwisowym.



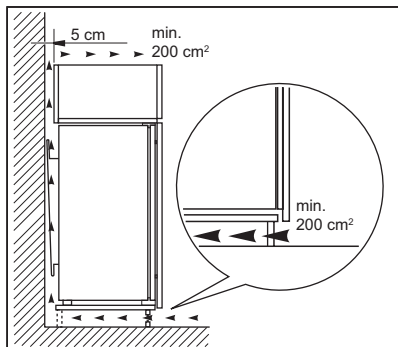
Należy zapewnić możliwość odłączenia urządzenia od źródła zasilania. Dlatego po zainstalowaniu urządzenia musi być łatwy dostęp do wtyczki.

## 3.3 Podłączenie elektryczne

- Przed podłączeniem urządzenia do zasilania należy upewnić się, że napięcie i częstotliwość podane na tabliczce znamionowej odpowiadają napięciu i częstotliwości w domowej instalacji elektrycznej.
- Urządzenie należy uziemić. W tym celu wtyczka przewodu zasilającego jest wyposażona w styk. Jeśli domowe gniazdo zasilania nie jest uziemione, należy podłączyć urządzenie do oddzielnego uziemienia zgodnie z obowiązującymi przepisami, kontaktując się z wykwalifikowanym elektrykiem.
- Producent nie ponosi żadnej odpowiedzialności, gdy użytkownik nie przestrzega zaleceń bezpieczeństwa.

## 3.4 Wymagania dotyczące wentylacji

Niezbędny jest wystarczający przepływ powietrza za urządzeniem.



### ⚠ UWAGA!

Przed zainstalowaniem urządzenia należy zapoznać się z instrukcją instalacji.

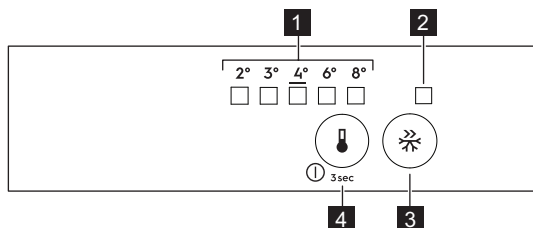
## 3.5 Zmiana kierunku otwierania drzwi

Należy zapoznać się z oddzielnym dokumentem zawierającym wskazówki dotyczące instalacji i zmiany kierunku otwierania drzwi.

### ⚠ UWAGA!

Na każdym etapie procedury zmiany kierunku otwierania drzwi należy zabezpieczyć je przez zarysowaniem, używając odpowiednio wytrzymałego materiału.

## 4. PANEL STEROWANIA



- 1 Wskaźnik temperatury LED
- 2 Wskaźnik FastFreeze
- 3 Przycisk FastFreeze
- 4 Regulator temperatury  
Przycisk Wł./Wył.

### 4.1 Włączanie

1. Włożyć wtyczkę przewodu zasilającego do gniazda.
2. Jeśli wszystkie wskaźniki LED są wyłączone, należy dotknąć przycisku regulacji temperatury.

### 4.2 Wyłączanie

Nacisnąć i przytrzymać przycisk regulacji temperatury przez 3 sekundy.  
Zgasną wszystkie wskaźniki.

### 4.3 Regulacja temperatury

Aby zacząć korzystać z urządzenia, należy dotykać regulatora temperatury, aż zaświeci LED odpowiadająca żądanej temperaturze. Wybór jest progresywny, od 2°C do 8°C. Zalecane ustawienie to 4°C.

1. Dotknąć regulatora temperatury . Wskaźnik aktualnej temperatury będzie migać. Każde dotknięcie przycisku spowoduje zmianę ustawienia o jedną pozycję. Odpowiedni wskaźnik LED będzie migać przez chwilę.
2. Dotykać regulatora temperatury , aż do wybrania żądanej temperatury.



Ustawiona temperatura zostanie osiągnięta w ciągu 24 godzin. Po awarii zasilania ustawiona temperatura pozostaje zapisana.

#### 4.4 Funkcja FastFreeze

Funkcja FastFreeze służy do wstępnego szybkiego zamrażania żywności w komorze zamrażarki. Funkcja ta przyspiesza zamrażanie świeżej żywności i jednocześnie chroni przechowywane w zamrażarce produkty przed niepożądanym ogrzaniem.



W celu zamrożenia świeżej żywności należy włączyć funkcję FastFreeze co najmniej 24 godziny przed umieszczeniem żywności przeznaczonej do wstępnego zamrożenia.

Aby włączyć funkcję FastFreeze, należy nacisnąć przycisk FastFreeze. Włączy się wskaźnik funkcji FastFreeze.



Funkcja wyłączy się automatycznie po 52 godzinach.

Funkcję można wyłączyć w dowolnej chwili, ponownie naciskając przycisk FastFreeze. Wyłączy się wskaźnik FastFreeze.

#### 4.5 Alarm otwartych drzwi

Jeśli drzwi chłodziarki pozostaną otworzone przez ok. 5 minut, włączy się sygnał dźwiękowy.

Sygnał dźwiękowy alarmu można wyłączyć, naciskając dowolny przycisk. Sygnał dźwiękowy wyłączy się samoczynnie po upływie ok. godziny.

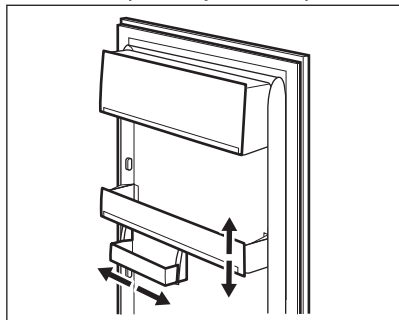
Alarm wyłączy się po zamknięciu drzwi.

## 5. CODZIENNE UŻYTKOWANIE

### 5.1 Rozmieszczanie półek na drzwiach

Aby umożliwić przechowywanie opakowań spożywczych o różnych rozmiarach, półki na drzwiach można umieścić na różnych wysokościach.

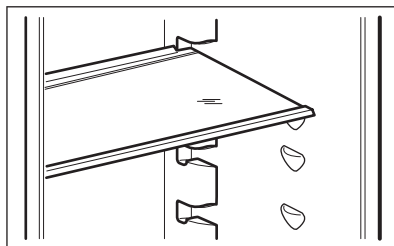
1. Stopniowo wyciągać półkę do góry aż do jej zwolnienia.
2. W razie potrzeby zmienić położenie.



Ten model jest wyposażony w regulowany pojemnik, który można przesuwac na bok.

### 5.2 Zmiana położenia półek

Ściany komory chłodziarki wyposażono w kilka prowadnic umożliwiających umieszczenie półek zgodnie z bieżącymi potrzebami.



Nie wolno wyjmować szklanej półki znad szuflady na warzywa, ponieważ zapewnia ona odpowiedni obieg powietrza.

### 5.3 Szuflada na owoce i warzywa

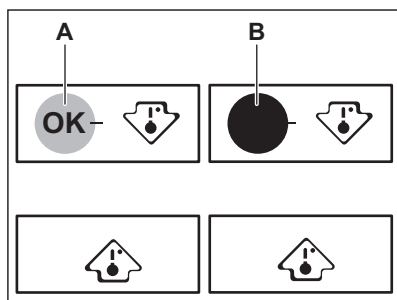
W dolnej części urządzenia znajduje się specjalna szuflada do przechowywania owoców i warzyw.

### 5.4 Wskaźnik temperatury

Chłodziarka posiada wskaźnik temperatury umożliwiający prawidłowe przechowywanie żywności. Symbole na bocznej ścianie urządzenia wskazują najchłodniejsze miejsce w chłodziarce, które znajduje się między dwiema strzałkami.

Jeśli widoczny jest symbol OK (A), należy umieścić świeżą żywność w miejscu wskazanym przez te dwie etykiety. W przeciwnym razie (B) odczekać co najmniej 12 godzin i sprawdzić, czy już jest OK (A).

Jeśli nadal nie jest OK (B), należy wybrać niższe ustawienie temperatury.



### 5.5 Zamrażanie świeżej żywności

Komorę zamrażarki jest przeznaczona do długotrwałego zamrażania świeżej żywności oraz przechowywania zamrożonej i głęboko zamrożonej żywności.

W celu zamrożenia świeżej żywności, należy włączyć funkcję FastFreeze co najmniej 24 godziny przed umieszczeniem żywności przeznaczonej do zamrożenia w komorze zamrażarki.

Przechowywać świeżą żywność rozłożoną równomiernie we wszystkich komorach lub szufladach.

Maksymalną ilość żywności, jaką można zamrozić w ciągu 24 godzin bez dodawania

kolejnych porcji świeżej żywności, podano na tabliczce znamionowej (naklejce znajdującej się wewnątrz urządzenia).

Po zakończeniu procesu zamrażania urządzenie automatycznie powróci do poprzedniego ustawienia temperatury (patrz „Funkcja FastFreeze”).



W takim przypadku temperatura wewnątrz chłodziarki może się nieco zmienić.

Więcej informacji można znaleźć w sekcji „Wskazówki dotyczące zamrażania”.

### 5.6 Przechowywanie zamrożonej żywności

Przy pierwszym uruchomieniu lub po dłuższym okresie wyłączenia należy włączyć urządzenie oraz funkcję FastFreeze i odczekać co najmniej 3 godziny przed umieszczeniem produktów w komorze.

Należy zachować co najmniej 15 mm wolnej przestrzeni między drzwiami a żywnością.



#### UWAGA!

Jeżeli dojdzie do przypadkowego rozmrożenia żywności, np. na skutek awarii zasilania, która trwała dłużej, niż podano na tabliczce znamionowej dla parametru „czas utrzymywania temperatury bez zasilania”, należy szybko spożyć rozmrożoną żywność lub niezwłocznie ją ugotować, schłodzić i ponownie zamrozić.

### 5.7 Rozmrażanie

Żywność zamrożoną lub głęboko zamrożoną można przed spożyciem rozmrozić w chłodziarce lub, po umieszczeniu w foliowej torbie, w zimnej wodzie.

Wybór metody zależy od wolnego czasu i rodzaju żywności. Niewielkie porcje można gotować bez poprzedniego rozmrażania.

## 6. WSKAZÓWKI I PORADY

### 6.1 Wskazówki dotyczące oszczędzania energii

- Chłodziarka: Aby zapewnić najbardziej efektywne zużycie energii, należy umieścić szuflady w dolnej części urządzenia i równomiernie rozmieścić półki. Umieszczenie pojemników na drzwiach nie ma wpływu na zużycie energii.
- Nie otwierać zbyt często drzwi urządzenia i nie zostawiać ich otwartych dłużej niż jest to konieczne.
- Zamrażarka Im niższe ustawienie temperatury, tym większe zużycie energii.
- Chłodziarka: Aby oszczędzać energię, nie należy ustawiać zbyt niskiej temperatury, o ile nie jest to konieczne ze względu na właściwości przechowywanych produktów.
- Jeśli temperatura otoczenia jest wysoka, regulator temperatury jest ustawiony na niską temperaturę i urządzenie jest w pełni załadowane, sprężarka może pracować bez przerwy, co powoduje osadzanie się szronu lub lodu na parowniku. W takim przypadku należy ustawić regulator temperatury na wyższą temperaturę, aby umożliwić automatyczne odszranianie, jednocześnie oszczędzając energię.
- Zapewnić dobrą wentylację. Nie zakrywać krątek ani otworów wentylacyjnych.


### 6.2 Wskazówki dotyczące zamrażania

- Włącz funkcję FastFreeze co najmniej 24 godziny przed umieszczeniem żywności w komorze zamrażarki.
- Przed zamrożeniem zapakować świeżą żywność w: folię aluminiową, folię lub worki plastikowe, szczelne pojemniki z pokrywą.
- W celu zapewnienia bardziej efektywnego zamrażania i rozmrażania należy podzielić żywność na małe porcje.
- Zaleca się umieszczać etykiety i daty na wszystkich zamrażanych produktach. Pomoże to rozpoznać produkty i je zużyć, zanim się zepsują.
- Zamrażana żywność powinna być świeża, by zapewnić wysoką jakość mrożonki.

Zwłaszcza warzywa i owoce należy zamrażać wkrótce po zbiorze, aby zachować ich składniki odżywcze.

- Nie wolno zamrażać butelek ani puszek z napojami – zwłaszcza gazowanymi – ponieważ mogą wybuchnąć.
- Nie wkładać gorących potraw do zamrażarki. Przed umieszczeniem w komorze należy schłodzić je w temperaturze pokojowej.
- Nie należy umieszczać świeżej żywności bezpośrednio obok już zamrożonych produktów, aby uniknąć podniesienia ich temperatury. Umieszczać żywności o temperaturze pokojowej w części komory zamrażarki, gdzie nie jest przechowywana zamrożona żywność.
- Nie należy spożywać kostek lodu, lodów sorbetowych ani lodów na patyku bezpośrednio po ich wyjęciu z zamrażarki. Grozi to odmrożeniami.
- Nie wolno ponownie zamrażać rozmrożonej żywności. Jeśli żywność uległa rozmrożeniu, należy ją ugotować, ostudzić, a następnie zamrozić.

### 6.3 Wskazówki dotyczące przechowywania zamrożonej żywności

- Komora zamrażarki jest oznaczona symbolem .
- Średnie ustawienie temperatury zapewnia dobre przechowywanie zamrożonej żywności. Wyższa temperatura wewnątrz urządzenia może prowadzić do skrócenia czasu przechowywania.
- Cała komora zamrażarki jest przystosowana do przechowywania zamrożonych produktów spożywczych.
- Należy pozostawić wystarczającą ilość wolnej przestrzeni wokół żywności, aby umożliwić swobodny obieg powietrza.
- Aby odpowiednio przechowywać żywność, należy sprawdzić na opakowaniu jej termin przydatności do spożycia.
- Ważne jest pakowanie żywności w taki sposób, aby chronić ją przed wnikiem

do środka wody, wilgoci lub skroplonej pary wodnej.

## 6.4 Wskazówki dotyczące zakupów

Po zakupieniu produktów spożywczych:

- Należy upewnić się, że opakowanie nie jest uszkodzone – żywność mogła ulec zepsuciu. Jeśli opakowanie jest „napuchnięte” lub mokre, być może produkt nie był przechowywany w optymalnych warunkach i już rozpoczął się proces rozmrażania.
- Aby ograniczyć proces rozmrażania, należy kupować zamrożone produkty na

samym końcu i umieścić je w specjalnej torbie termicznej.

- Po powrocie z zakupów należy natychmiast umieścić zmrożoną żywność w zamrażarce.
- Jeśli żywność choćby częściowo się rozmroziła, nie wolno jej powtórnie zamrażać. Należy ją jak najszybciej spożyć.
- Przestrzegać terminów przydatności do spożycia i zaleceń dotyczących przechowywania umieszczonych na opakowaniach.

## 6.5 Czas przechowywania w komorze zamrażarki

Rodzaj produktu	Okres trwałości (w miesiącach)
Chleb	3
Owoce (z wyjątkiem owoców cytrusowych)	6 - 12
Warzywa	8 - 10
Pozostałości potraw beźmięśnych	1 - 2
<b>Produkty mleczne:</b>	
Masło	6 - 9
Miękki ser (np. mozzarella)	3 - 4
Twardy ser (np. parmezan, cheddar)	6
<b>Owoce morza:</b>	
Tłuste ryby (np. łosoś, makrela)	2 - 3
Chude ryby (np. dorsz, flądra)	4 - 6
Krewetki	12
Omułki i małże bez muszli	3 - 4
Gotowane ryby	1 - 2
<b>Mięso:</b>	
Drób	9 - 12
Wołowina	6 - 12
Wieprzowina	4 - 6
Jagnięcina	6 - 9
Kiełbasa	1 - 2
Szynka	1 - 2
Pozostałości potraw mięśnych	2 - 3

## 6.6 Wskazówki dotyczące chłodzenia świeżej żywności


- Odpowiednie ustawienie temperatury, które zapewnia właściwe warunki do przechowywania świeżej żywności, to wartość niższa lub równa +4°C.

Wyższa temperatura wewnątrz urządzenia może prowadzić do skrócenia czasu przechowywania żywności.

- Aby zachować świeżość i aromat produktów, należy je przechowywać w opakowaniach.

- Aby uniknąć przenikania smaków i zapachów, należy przechowywać napoje i żywność w szczelnych pojemnikach.
- Aby uniknąć zanieczyszczenia ugotowanych potraw przez surowe produkty, należy przykrywać ugotowane potrawy i przechowywać je oddzielnie.
- Zaleca się rozmrażanie żywności w chłodziarce.
- Nie wkładać do urządzenia gorących potraw. Przed umieszczeniem ich w urządzeniu należy upewnić się, że przestygły do temperatury pokojowej.
- Aby zapobiec marnotrawstwu żywności, należy zawsze umieszczać nowe produkty za kupionymi wcześniej.

### 6.7 Wskazówki dotyczące przechowywania żywności w chłodziarce

- Komora na świeże produkty jest oznaczona (tabliczce znamionowej) symbolem .

- Mięso (wszystkie rodzaje): zapakować do odpowiedniego opakowania i umieścić na szklanej półce nad pojemnikiem na warzywa. Mięso można przechowywać maksymalnie przez 1–2 dni.
- Owoce i warzywa: dokładnie oczyścić (usunąć ziemię) i umieścić w specjalnej szufladzie (szuflada na warzywa).
- Nie zaleca się przechowywania w chłodziarce egzotycznych owoców, jak banany, mango, papaje itp.
- Nie należy przechowywać w chłodziarce warzyw, jak pomidory, ziemniaki, cebula i czosnek.
- Masło i ser: umieścić w szczelnym pojemniku, polietylenowym woreczku lub owinąć folią aluminiową, aby maksymalnie ograniczyć dostęp powietrza.
- Butelki: zamknąć je nakrętkami i umieścić na drzwicowej półce na butelki lub (jeśli występuje) na specjalnej półce na butelki.
- Należy zawsze brać pod uwagę termin przydatności przechowywanych produktów do spożycia.

## 7. PIELĘGNACJA I CZYSZCZENIE

### OSTRZEŻENIE!

Patrz rozdziały dotyczące bezpieczeństwa.

### 7.1 Czyszczenie wnętrza

By usunąć zapach nowego produktu, przed pierwszym uruchomieniem urządzenia należy wymyć jego wnętrze i znajdujące się w nim akcesoria letnią wodą z łagodnym mydłem, a następnie należy je dokładnie osuszyć.

### UWAGA!

Nie stosować żrących detergentów, materiałów ściernych, środków na bazie chloru lub oleju, ponieważ mogłyby to spowodować uszkodzenie powierzchni urządzenia.

### UWAGA!

Akcesoria i części urządzenia nie nadają się do mycia w zmywarce.

### 7.2 Okresowe czyszczenie

Urządzenie należy regularnie czyścić:

1. Wnętrze i akcesoria należy myć letnią wodą z dodatkiem neutralnego środka czyszczącego.
2. Regularnie sprawdzać i przecierać uszczelki drzwi, aby nie gromadziły się na nich zabrudzenia.
3. Dokładnie opłukać i wysuszyć.

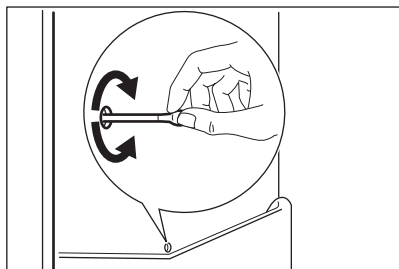
### 7.3 Rozmrażanie lodówki

Podczas normalnego użytkowania szron jest automatycznie usuwany z parownika komory chłodziarki. Woda z rozmrażania odprowadzana jest przez rynnę do specjalnego pojemnika z tyłu urządzenia, nad sprężarką silnika, skąd odparowuje.

Należy okresowo czyścić otwór odpływowy znajdujący się na środku rynienki w komorze chłodziarki, aby zapobiec przelewaniu się wody i jej kapaniu na żywność.



W tym celu należy użyć przyrządu do czyszczenia dostarczonego wraz z urządzeniem.



## 7.4 Rozmrażanie zamrażarki

### ⚠ UWAGA!

Nigdy nie używać ostrych metalowych narzędzi do usuwania szronu z parownika, ponieważ mogłoby to spowodować jego uszkodzenie. Aby przyspieszyć rozmrażanie nie wolno stosować urządzeń mechanicznych ani żadnych sztucznych środków innych niż zalecane przez producenta.



Na około 12 godzin przed planowanym rozmrażaniem należy ustawić niższą temperaturę, aby zapewnić odpowiednią rezerwę zimna w zamrożonych produktach na czas przerwy w działaniu.

Na półkach zamrażarki i wokół górnej komory zawsze będzie się gromadzić nieco szronu.

Zamrażarkę rozmraża się, gdy warstwa szronu osiągnie grubość ok. 3 - 5 mm.

1. Wyłączyć urządzenie i wyjąć wtyczkę z gniazda elektrycznego.
2. Wyjąć wszystkie przechowywane produkty i umieścić je w chłodnym miejscu.

### ⚠ UWAGA!

Wzrost temperatury zamrożonych artykułów spożywczych podczas rozmrażania może spowodować skrócenie czasu ich bezpiecznego przechowywania. Nie dotykać zamrożonych artykułów mokrymi rękami. Ręce mogą przymarznąć do zimnych artykułów.

3. Pozostawić otworzone drzwi. Zabezpieczyć podłogę przed wodą powstałą z rozmrażania, używając np. ściereczki lub płaskiego pojemnika.
4. Aby przyspieszyć proces rozmrażania, należy umieścić naczynie z ciepłą wodą w komorze zamrażarki. Ponadto usunąć kawałki lodu, które odrywają się przed ukończeniem rozmrażania.
5. Po zakończeniu rozmrażania należy dokładnie wysuszyć wnętrze urządzenia.
6. Włączyć urządzenie i zamknąć drzwi.
7. Ustawić regulator temperatury w celu uzyskania maksymalnego chłodzenia i pozostawić urządzenie w tym ustawieniu na co najmniej trzy godziny. Dopiero po upływie tego czasu umieścić z powrotem żywność w komorze zamrażarki.

## 7.5 Przerwa w użytkowaniu urządzenia

Jeśli urządzenie nie będzie użytkowane przez długi czas, należy wykonać następujące czynności:

1. Odłączyć urządzenie od zasilania.
2. Wyjąć wszystkie artykuły spożywcze.
3. Rozmrozić urządzenie.
4. Wyczyścić urządzenie oraz wszystkie akcesoria.
5. Pozostawić drzwi otwarte, aby uniknąć powstawania nieprzyjemnych zapachów.

## 8. ROZWIĄZYWANIE PROBLEMÓW

### ⚠ OSTRZEŻENIE!

Patrz rozdziały dotyczące bezpieczeństwa.

## 8.1 Co zrobić, gdy...

Problem	Możliwa przyczyna	Rozwiązanie
Urządzenie nie działa.	Urządzenie jest wyłączone.	Włączyć urządzenie.
	Wtyczka przewodu zasilającego nie jest prawidłowo podłączona do gniazda elektrycznego.	Prawidłowo podłączyć wtyczkę przewodu zasilającego do gniazda elektrycznego.
Urządzenie jest głośnie.	Brak napięcia w gnieździe elektrycznym.	Podłączyć urządzenie do innego gniazda elektrycznego. Skontaktować się z wykwalifikowanym elektrykiem.
	Urządzenie nie jest prawidłowo zamocowane.	Sprawdzić, czy urządzenie stoi stabilnie.
Włączył się alarm dźwiękowy lub świetlny.	Drzwi pozostają otwarte.	Zamknąć drzwi.
Sprężarka pracuje bez przerwy.	Temperatura jest ustawiona nieprawidłowo.	Patrz rozdział „Panel sterowania”.
	Zbyt wiele produktów włożono na raz do przechowania.	Odczekać kilka godzin i ponownie sprawdzić temperaturę.
	Temperatura w pomieszczeniu jest za wysoka.	Patrz rozdział „Instalacja”.
	Włożono zbyt ciepłe produkty do urządzenia.	Przed umieszczeniem w urządzeniu odczekać, aż produkty ostygną do temperatury pokojowej.
Sprężarka nie uruchamia się natychmiast po naciśnięciu „FastFreeze” lub po zmianie ustawienia temperatury.	Drzwi nie są prawidłowo zamknięte.	Patrz rozdział „Zamykanie drzwi”.
	Włączona jest funkcja FastFreeze.	Patrz punkt „Funkcja FastFreeze”.
	Sprężarka uruchamia się po pewnym czasie.	Jest to normalne zjawisko – nie wystąpił błąd.
Drzwi nie są wyrównane lub zasłaniają kratkę wentylacyjną.	Urządzenie nie jest wypoziomowane.	Patrz instrukcja instalacji.
Drzwi stawiają opór przy otwieraniu.	Próbowano otworzyć drzwi zaraz po ich zamknięciu.	Po zamknięciu drzwi należy odczekać kilka sekund przed ich ponownym otwarciem.
Oświetlenie nie działa.	Oświetlenie jest w trybie czuwania.	Zamknąć i otworzyć drzwi.
	Oświetlenie jest uszkodzone.	Należy skontaktować się z najbliższym autoryzowanym centrum serwisowym.
Za dużo szronu i lodu.	Drzwi nie są prawidłowo zamknięte.	Patrz rozdział „Zamykanie drzwi”.
	Uszczelka jest zdeformowana lub brudna.	Patrz rozdział „Zamykanie drzwi”.
	Produkty spożywcze nie są prawidłowo zapakowane.	Zapakować żywność lepiej.

<b>Problem</b>	<b>Możliwa przyczyna</b>	<b>Rozwiązanie</b>
	Temperatura jest ustawiona nieprawidłowo.	Patrz rozdział „Panel sterowania”.
	Urządzenie jest w pełni załadowane i ustawiono w nim najniższą temperaturę.	Ustawić wyższą temperaturę. Patrz rozdział „Panel sterowania”.
	Temperatura ustawiona w urządzeniu jest zbyt niska, a temperatura otoczenia – zbyt wysoka.	Ustawić wyższą temperaturę. Patrz rozdział „Panel sterowania”.
Na tylnej ścianie chłodziarki spływa woda.	Podczas automatycznego rozmrażania szron topi się na tylnej ścianie.	Jest to prawidłowe rozwiązanie.
Na tylnej ścianie chłodziarki zbiera się za dużo skroplin.	Zbyt często otwierano drzwi.	Drzwi urządzenia otwierać tylko wtedy, gdy jest to konieczne.
	Drzwi nie zamknięto prawidłowo.	Sprawdzić, czy drzwi zamknięto prawidłowo.
	Nie opakowano produktów spożywczych.	Opakować odpowiednio produkty spożywcze przed ich umieszczeniem w urządzeniu.
Woda spływa do wnętrza chłodziarki.	Produkty uniemożliwiają spływanie skroplin do rynienki na tylnej ścianie.	Upewnić się, że produkty spożywcze nie dotykają tylnej ścianki.
	Odływ wody jest niedrożny.	Wyczyścić odpływ wody.
Woda spływa na podłogę.	Odływ skroplin nie jest podłączony do pojemnika nad sprężarką.	Zamocować odpływ skroplin do pojemnika na skropliny.
Nie można ustawić temperatury.	Włączona funkcja FastFreeze.	Wyłączyć ręcznie funkcję FastFreeze albo zaczekać, aż funkcja wyłączy się automatycznie i ustawić temperaturę. Patrz rozdział „Funkcja FastFreeze”.
Temperatura w urządzeniu jest za niska/za wysoka.	Temperatura nie jest ustawiona prawidłowo.	Ustawić wyższą/niższą temperaturę.
	Drzwi nie są prawidłowo zamknięte.	Patrz rozdział „Zamykanie drzwi”.
	Temperatura produktów jest za wysoka.	Pozostawić produkty, aby ostygły do temperatury pokojowej i dopiero wtedy włożyć je do urządzenia.
	Włożono na raz zbyt wiele produktów do przechowania.	Przechowywać jednocześnie mniej produktów spożywczych.
	Grubość szronu przekracza 4-5 mm.	Rozmrozić urządzenie.
	Drzwi urządzenia są otwierane zbyt często.	Drzwi należy otwierać tylko w razie potrzeby.
	Włączona jest funkcja FastFreeze.	Patrz punkt „Funkcja FastFreeze”.
	W urządzeniu nie ma cyrkulacji zimnego powietrza.	Upewnić się, że w urządzeniu występuje cyrkulacja zimnego powietrza. Patrz rozdział „Wskazówki i porady”.

Problem	Możliwa przyczyna	Rozwiązanie
Niektóre powierzchnie w komorze chłodziarki są okresowo cieplejsze.		Jest to normalne zjawisko.
Wskaźniki LED ustawienia temperatury migają jednocześnie.	Wystąpił błąd podczas pomiaru temperatury.	Należy skontaktować się z najbliższym autoryzowanym centrum serwisowym. Układ chłodzenia będzie nadal chłodził żywność, ale regulacja temperatury nie będzie możliwa.



Jeśli podane rozwiązania nie prowadzą do pożądanego efektu, należy skontaktować się z najbliższym autoryzowanym centrum serwisowym.

## 8.2 Wymiana żarówki

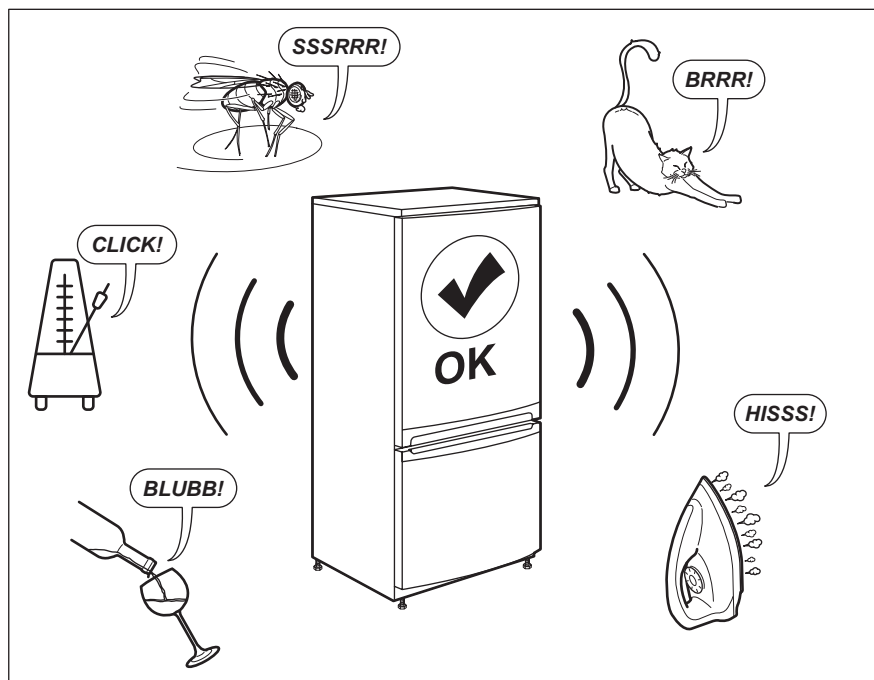
Urządzenie wyposażono w bardzo trwałe oświetlenie wnętrza typu LED.

Urządzenie oświetleniowe może wymieniać wyłącznie pracownik serwisu. Skontaktować się z autoryzowanym centrum serwisowym.

## 8.3 Zamykanie drzwi

1. Wyczyścić uszczelki drzwi.
2. W razie potrzeby wyregulować drzwi. Patrz instrukcja instalacji.
3. W razie potrzeby wymienić uszkodzone uszczelki drzwi. Należy skontaktować się z autoryzowanym centrum serwisowym

## 9. DŹWIĘKI



## 10. DANE TECHNICZNE

Dane techniczne podano na tabliczce znamionowej znajdującej się wewnątrz urządzenia oraz na etykiecie informującej o zużyciu energii.

Kod QR znajdujący się na etykiecie dołączonej do urządzenia z oznaczeniem klasy energetycznej zawiera łącze do strony internetowej z informacją o parametrach urządzenia z bazy danych UE EPREL. Etykieta z oznaczeniem klasy energetycznej wraz instrukcją obsługi i innymi dokumentami dostarczonymi z urządzeniem należy

zachować do ewentualnego wykorzystania w przyszłości.

Informacje te można również znaleźć w bazie danych EPREL klikając łącze <https://eprel.ec.europa.eu> i podając nazwę modelu oraz numer produktu z tabliczki znamionowej urządzenia.

Szczegółowe informacje na temat etykiety z oznaczeniem klasy energetycznej można znaleźć na witrynie internetowej [www.theenergylabel.eu](http://www.theenergylabel.eu).

## 11. INFORMACJA DLA INSTYTUCJI WYKONUJĄCYCH TESTY


Montaż i przygotowanie urządzenia do ewentualnej weryfikacji ekoprojektu powinny


być zgodne z EN 62552 (EU). Wymagania dotyczące wentylacji, wymiarów wnek i

minimalnych odstępów z tyłu powinny być takie, jak podano w niniejszej instrukcji obsługi w części „Instalacja”. Więcej informacji, w tym dotyczących sposobu

załadunku, można uzyskać, kontaktując się z producentem.

## 12. OCHRONA ŚRODOWISKA

Materiały oznaczone symbolem  należy poddać utylizacji. Opakowanie urządzenia włożyć do odpowiedniego pojemnika w celu przeprowadzenia recyklingu. Należy zadbać o ponowne przetwarzanie odpadów urządzeń elektrycznych i elektronicznych, aby chronić środowisko naturalne oraz ludzkie zdrowie.

Nie wolno wyrzucać urządzeń oznaczonych symbolem  razem z odpadami domowymi. Należy zwrócić produkt do miejscowego punktu ponownego przetwarzania lub skontaktować się z odpowiednimi władzami miejskimi.

# Vitajte vo svete Electrolux! Ďakujeme Vám, že ste si vybrali náš spotrebič.



Rady týkajúce sa používania, brožúry, návody na riešenie problémov a informácie o servise a opravách:  
[www.electrolux.com/support](http://www.electrolux.com/support)

Vyhradzujeme si právo na zmeny bez predchádzajúceho upozornenia.

## OBSAH

1. BEZPEČNOSTNÉ INFORMÁCIE.....	39
2. BEZPEČNOSTNÉ POKYNY.....	41
3. MONTÁŽ.....	43
4. OVLÁDACÍ PANEL.....	46
5. KAŽDODENNÉ POUŽÍVANIE.....	47
6. RADY A TIPY.....	48
7. OŠETROVANIE A ČISTENIE.....	50
8. RIEŠENIE PROBLÉMOV.....	52
9. ZVUKY.....	55
10. TECHNICKÉ ÚDAJE.....	55
11. INFORMÁCIE PRE SKÚŠOBNÉ ÚSTAVY.....	55
12. OCHRANA ŽIVOTNÉHO PROSTREDIA.....	56

## 1. ⚠ BEZPEČNOSTNÉ INFORMÁCIE

Pred inštaláciou a používaním spotrebiča si pozorne prečítajte priložený návod na používanie. Výrobca nezodpovedá za zranenia ani za škody spôsobené nesprávnou montážou alebo používaním. Tieto pokyny uskladnite na bezpečnom a prístupnom mieste, aby ste do nich mohli v budúcnosti nahliadnuť.

### 1.1 Bezpečnosť detí a zraniteľných osôb

- Tento spotrebič smú používať deti staršie ako 8 rokov a osoby so zníženou fyzickou, zmyslovou alebo psychickou spôsobilosťou alebo nedostatkom skúseností a znalostí, iba ak sú pod dozorom zodpovednej osoby alebo ak boli zodpovednou osobou poučené o bezpečnom používaní spotrebiča a rozumejú prípadným rizikám. Deti od 3 do 8 rokov smú nakladať spotrebič a vykladať z neho za predpokladu, že boli správne poučené. Deti do 3 rokov

nesmú mať prístup k spotrebiču, pokiaľ nie sú pod nepretržitým dohľadom zodpovednej osoby.

- Deti by mali byť pod dozorom, aby sa zabezpečilo, že sa nebudú hrať so spotrebičom.
- Deti nesmú spotrebič bez dozoru čistiť ani vykonávať žiadnu údržbu na spotrebiči.
- Obaly vždy uschovajte mimo dosah detí a náležite ich zlikvidujte.

## **1.2 Všeobecná bezpečnosť**

- Tento spotrebič je určený výlučne na skladovanie potravín a nápojov.
- Tento spotrebič je určený na jedno použitie v domácnosti v interiéri.
- Tento spotrebič sa môže používať v kanceláriách, hotelových hosťovských izbách, izbách s posteľou a raňajkami, v domovoch poľnohospodárskych hostí a iných podobných ubytovacích zariadeniach, ak takéto používanie nepresiahne (priemerné) úrovne používania v domácnosti.
- Aby ste predišli kontaminácii potravín, dodržiavajte nasledovné pokyny:
  - neotvárajte dvierka na dlhšie doby;
  - pravidelne čistite povrchy, ktoré prichádzajú do kontaktu s jedlom a prístupné odtokové systémy;
  - surové mäso a ryby skladujte vo vhodných nádobách v chladničke, aby neboli v kontakte s inými potravinami ani na nich nemohli kvapkať.
- **UPOZORNENIE:** Vetracie otvory na skrini spotrebiča alebo konštrukcii zabudovateľného spotrebiča musia zostať voľné a nezakryté.
- **UPOZORNENIE:** Na urýchlenie rozmrazovania nepoužívajte iné mechanické zariadenia alebo prostriedky ako tie, ktoré odporúča výrobca.
- **UPOZORNENIE:** Nepoškodzujte chladiaci okruh.



- **UPOZORNENIE:** V spotrebiči vo vnútri priehradiek na uchovávanie potravín nepoužívajte elektrické spotrebiče, ak daný typ neodporúča výrobca.
- Na čistenie spotrebiča nepoužívajte prúd vody ani paru.
- Spotrebič čistite vlhkou mäkkou handričkou. Používajte len neutrálne čistiace prostriedky. Nepoužívajte abrazívne výrobky, čistiace špongie s abrazívnou vrstvou, rozpúšťadlá ani kovové predmety.
- Keď je spotrebič dlho prázdny, vypnite ho, odmrazte, vyčistite, vysušte a nechajte otvorené dvierka, aby ste predišli tvorbe plesne v spotrebiči.
- V tomto spotrebiči neskladujte výbušné látky, ako napríklad aerosólové nádoby s horľavými hnacími látkami.
- Ak je napájací kábel poškodený, musí ho vymeniť výrobca, ním autorizované servisné stredisko alebo podobne kvalifikované osoby, aby sa predišlo nebezpečenstvu.

## 2. BEZPEČNOSTNÉ POKYNY

### 2.1 Montáž

#### **VAROVANIE!**

Tento spotrebič môže nainštalovať len kvalifikovaná osoba.

- Odstráňte všetky obaly.
- Poškodený spotrebič neinštalujte ani nepoužívajte.
- Z bezpečnostných dôvodov spotrebič nepoužívajte, ak nie je správne nainštalovaný do nábytku určeného na zabudovanie.
- Dodržiavajte pokyny na inštaláciu dodané so spotrebičom.
- Vždy dávajte pozor, ak presúvate spotrebič, pretože je ťažký. Vždy používajte ochranné rukavice a uzavretú obuv.
- Uistite sa, že okolo spotrebiča môže prúdiť vzduch.
- Pri prvej inštalácii alebo po zmene smeru otvárania dvierok počkajte minimálne 4 hodiny pred pripojením spotrebiča do napájania. Je to potrebné na to, aby olej stiekol späť do kompresora.

- Pred vykonávaním úprav na spotrebiči (napr. zmena smeru otvárania dvierok) vytiahnite sieťovú zástrčku zo sieťovej zásuvky.
- Spotrebič neinštalujte blízko radiátorov, sporákov, rúr ani varných panelov, pokiaľ nie je v inštaláčnych pokynoch uvedené inak.
- Spotrebič nevystavujte dažďu.
- Neinštalujte spotrebič na priamom slnečnom svetle.
- Spotrebič neinštalujte do oblastí, ktoré sú príliš vlhké alebo príliš studené.
- Pri presúvaní spotrebiča nadvihnite jeho prednú hranu, aby ste nepoškriabali podlahu.

### 2.2 Zapojenie do elektrickej siete

#### **VAROVANIE!**

Hrozí nebezpečenstvo požiaru a zásahu elektrickým prúdom.

### **VAROVANIE!**

Pri umiestňovaní spotrebiča sa uistite, že nie je elektrický napájací kábel zachytený alebo poškodený.

### **VAROVANIE!**

Nepoužívajte viaczásuvkové adaptéry ani predlžovacie káble.

- Spotrebič musí byť uzemnený.
- Uistite sa, že parametre na typovom štítku sú kompatibilné s elektrickým napätím zdroja napájania.
- Vždy používajte správne nainštalovanú zásuvku odolnú proti nárazom.
- Dávajte pozor, aby ste nepoškodili elektrické komponenty (napr.: sieťovú zástrčku, sieťový kábel, kompresor). Ak potrebujete vymeniť elektrické súčasti, obráťte sa na autorizované servisné stredisko alebo elektroinštalatéra.
- Sieťový kábel musí byť pod úrovňou sieťovej zástrčky.
- Sieťovú zástrčku pripojte do sieťovej zásuvky až po dokončení inštalácie. Po inštalácii sa uistite, že máte prístup k sieťovej zástrčke.
- Spotrebič neodpájajte ťahaním za napájací kábel. Vždy ťahajte za sieťovú zástrčku.

## 2.3 Použitie

### **VAROVANIE!**

Riziko poranenia, popálenia, zásahu elektrickým prúdom alebo riziko požiaru.



Spotrebič obsahuje horľavý plyn, izobután (R600a), prírodný plyn s vysokou úrovňou environmentálnej kompatibility. Dávajte pozor, aby ste nepoškodili chladiaci okruh, ktorý obsahuje izobután.

- Nemeňte technické parametre tohto spotrebiča.
- Akékoľvek použitie zabudovaného produktu ako voľne stojaceho je prísne zakázané.
- Do spotrebiča nekladajte elektrické spotrebiče (napr.: zariadenia na výrobu

zmrzliny), ak ich neoznačil za vhodné výrobca.

- Ak sa poškodí chladiaci okruh, uistite sa, že v miestnosti nie sú plamene a zdroje vznietenia. Miestnosť dobre vyvetrajte.
- Nedovoľte, aby sa plastových častí spotrebiča dotýkali horúce predmety.
- Do mraziaceho priestoru nedávajte sytené nealkoholické nápoje. Vytvoril by sa tlak na nádobu s nápojom.
- V spotrebiči neskladujte horľavé plyny ani kvapaliny.
- Horľavé látky ani predmety, ktoré sú nasiaknuté horľavými látkami, nekladte do spotrebiča, do jeho blízkosti ani naň.
- Nedotýkajte sa kompresora ani kondenzátora. Sú horúce.
- Ak máte mokré alebo vlhké ruky, z mraziaceho priestoru nevyberajte žiadne predmety ani sa ich nedotýkajte.
- Rozmrazené potraviny nikdy znovu nezmrazujte.
- Dodržiavajte pokyny týkajúce sa správneho uskladnenia uvedené na obale mrazených potravín.
- Potraviny pred vložením do mraziaceho priestoru zabaľte do materiálu určeného na styk s potravinami.
- Nedovoľte, aby sa potraviny dostali do kontaktu s vnútornými stenami priečinkov spotrebiča.

## 2.4 Vnútorne osvetlenie

### **VAROVANIE!**

Hrozí nebezpečenstvo zásahu elektrickým prúdom.

- Tento výrobok obsahuje jeden alebo viac zdrojov svetla s triedou energetickej účinnosti G.
- Informácie o žiarovke/žiarovkách vnútri tohto výrobku a náhradných dieloch osvetlenia, ktoré sa predávajú samostatne: Tieto žiarovky sú navrhnuté tak, aby odolali extrémnym podmienkam v domácich spotrebičoch, ako napr. teplota, vibrácie, vlhkosť, alebo slúžia ako ukazovatele prevádzkového stavu spotrebiča. Nie sú určené na používanie iným spôsobom a nie sú vhodné na osvetlenie priestorov v domácnosti.

## 2.5 Ošetrovanie a čistenie

### **VAROVANIE!**

Hrozí nebezpečenstvo poranenia alebo poškodenia spotrebiča.

- Pred vykonávaním údržby spotrebič vypnite a vytiahnite jeho zástrčku zo sieťovej zásuvky.
- Tento spotrebič obsahuje uhl'ovodíky v chladiacej jednotke. Údržbu a doplnenie jednotky smie vykonať iba kvalifikovaná osoba.
- Pravidelne kontrolujte odtok spotrebiča a v prípade potreby ho vyčistite. Ak je odtok upchatý, odmrázaná voda sa bude zhromažďovať na dne spotrebiča.

## 2.6 Servis

- Ak treba dať spotrebič opraviť, obráťte sa na autorizované servisné stredisko. Používajte iba originálne náhradné diely.
- Nezabudnite, že vlastnoručná alebo neprofesionálna oprava môže mať bezpečnostné následky a mohla by spôsobiť zánik záruky.
- Nasledujúce náhradné diely budú dostupné počas najmenej 7 rokov od ukončenia predaja modelu: termostaty, snímače teploty, dosky s plošnými spojmi,

zdroje osvetlenia, rukoväte dvierok, závesy dvierok, nádoby a koše. Tesnenia dvierok budú dostupné počas najmenej 10 rokov od ukončenia predaja modelu. Dostupnosť môže byť vo vašej krajine dlhšia. Ďalšie informácie nájdete na našej webovej stránke.

- Upozorňujeme, že niektoré z týchto dielov môžu byť dostupné iba pre profesionálnych opravárov, a že nie všetky náhradné diely sú vhodné pre všetky modely.

## 2.7 Likvidácia

### **VAROVANIE!**

Riziko zranenia alebo udusenía.

- Spotrebič odpojte od elektrickej siete.
- Odrežte elektrický kábel a zlikvidujte ho.
- Odstráňte dvierka, aby ste zabránili uviaznutiu detí a domácich zvierat v spotrebiči.
- Chladiaci okruh a izolačné materiály tohto spotrebiča nepoškodzujú ozónovú vrstvu.
- Penová izolácia obsahuje horľavý plyn. Informácie o správnej likvidácii spotrebiča vám poskytne váš miestny úrad.
- Nepoškodte tú časť chladiacej jednotky, ktorá sa nachádza blízko výmenníka tepla.

## 3. MONTÁŽ

### **VAROVANIE!**

Pozrite si kapitoly ohľadne bezpečnosti.

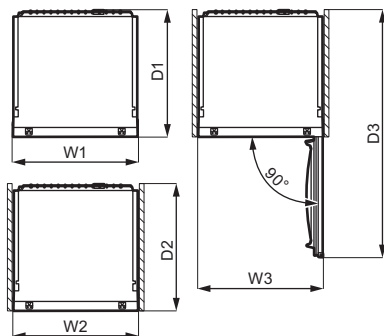
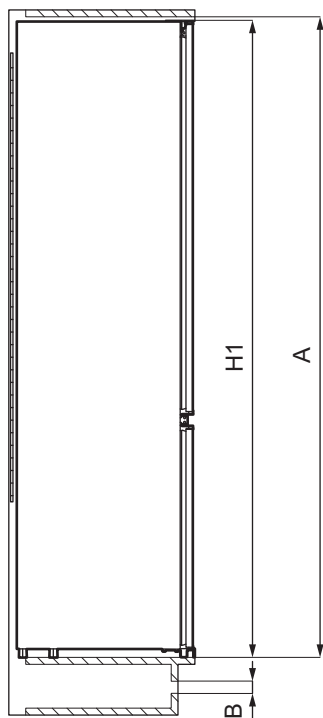
### **VAROVANIE!**

Pri inštalácii si pozrite dokument s pokynmi na inštaláciu.

### **VAROVANIE!**

Spotrebič opravte v súlade s dokumentom s pokynmi na inštaláciu, aby ste predišli nebezpečenstvu nestability spotrebiča.

### 3.1 Rozmery



#### Celkové rozmery <sup>1</sup>

H1	mm	873
W1*	mm	548
D1	mm	549

<sup>1</sup> výška, šírka a hĺbka spotrebiča bez rukoväti

\* vrátane šírky spodných závesov (8 mm)

#### Priestor potrebný pri používaní <sup>2</sup>

H2 (A+B)	mm	916
W2*	mm	548
D2	mm	551
A	mm	880

#### Priestor potrebný pri používaní <sup>2</sup>

B	mm	36
---	----	----

<sup>2</sup> výška, šírka a hĺbka spotrebiča vrátane rukoväti spolu s priestorom potrebným na voľnú cirkuláciu chladiaceho vzduchu

\* vrátane šírky spodných závesov (8 mm)

#### Celkový priestor potrebný pri používaní <sup>3</sup>

H3 (A+B)	mm	916
W3*	mm	548
D3	mm	1071

<sup>3</sup> výška, šírka a hĺbka spotrebiča vrátane rukoväti spolu s priestorom potrebným na voľnú cirkuláciu chladiaceho vzduchu

a priestorom potrebným na otvorenie dvierok do uhla, ktorý umožňuje vybratie vnútorného vybavenia

\* vrátane šírky spodných závesov (8 mm)

### 3.2 Umiestnenie

V záujme najlepšej funkčnosti spotrebiča by ste ho nemali inštalovať na mieste s priamym slnečným žiarením. Spotrebič neinštalujte blízko radiátorov, sporákov, rúr ani varných panelov, pokiaľ nie je v inštaláčnych pokynoch uvedené inak.

Dbajte na to, aby okolo zadnej časti spotrebiča mohol voľne cirkulovať vzduch.

Spotrebič treba inštalovať do suchej, dobre vetranej miestnosti.

Tento spotrebič je určený na použitie pri okolitej teplote od 10°C do 38°C.



Správnou prevádzku spotrebiča možno zaručiť len v rámci uvedeného teplotného rozsahu.



Ak máte akékoľvek pochybnosti o tom, kde inštalovať spotrebič, obráťte sa na predajcu alebo na zákaznícke služby alebo na najbližšie autorizované servisné stredisko.



Spotrebič sa musí dať bez problémov odpojiť od napájania. Zástrčka preto bude musieť byť po inštalácii ľahko prístupná.

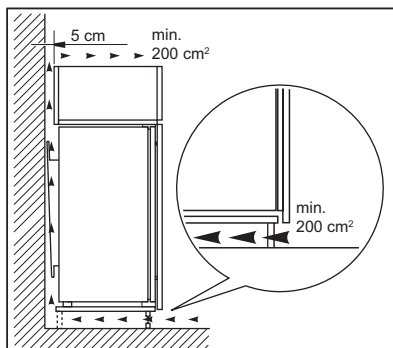
### 3.3 Zapojenie do elektrickej siete

- Pred zapojením do elektrickej siete sa uistite, že napätie a frekvencia uvedené na typovom štítku zodpovedajú elektrickej sieti v domácnosti.

- Spotrebič musí byť uzemnený. Zástrčka prírodného elektrického kábla je na tento účel vybavená kontaktom. Ak domáca napájacia zásuvka nie je uzemnená, pripojte spotrebič k samostatnému uzemneniu v súlade s platnými predpismi, pričom sa poraďte s kvalifikovaným elektrikárom.
- Výrobca odmieta akúkoľvek zodpovednosť, ak neboli dodržané vyššie uvedené bezpečnostné opatrenia.

### 3.4 Požiadavky na vetranie

Za spotrebičom musí dostatočne prúdiť vzduch.



#### ⚠ UPOZORNENIE!

Pri inštalácii postupujte podľa pokynov na inštaláciu.

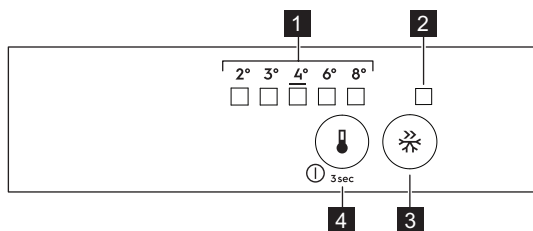
### 3.5 Obojstrannosť dverí

Pozrite si samostatný dokument s pokynmi ohľadom inštalácie a zmeny smeru otvárania dvierok.

#### ⚠ UPOZORNENIE!

Pri každom kroku zmeny smeru otvárania dvierok chráňte podlahu trvácny materiálom pred poškriabaním.

## 4. OVLÁDACÍ PANEL



- 1 LED indikátor teploty
- 2 Indikátor FastFreeze
- 3 Tlačidlo FastFreeze
- 4 Regulátor teploty  
Tlačidlo ZAP./VYP.

### 4.1 Zapnutie

1. Zástrčku zasuňte do sieťovej zásuvky.
2. Ak sú všetky LED ukazovatele zhasnuté, dotknite sa tlačidla regulátora teploty.

### 4.2 Vypnutie

Tlačidlo regulátora teploty podržte 3 sekundy. Všetky ukazovatele zhasnú.

### 4.3 Regulácia teploty

Pri obsluhu spotrebiča stláčajte regulátor teploty, kým sa nerozsvieti indikátor LED požadovanej teploty. Teplota sa mení postupne, od teploty +2 °C po +8 °C. Odporúčané nastavenie je +4 °C.

1. Stlačte regulátor teploty . Indikátor aktuálnej teploty bliká. Pri každom stlačení regulátora teploty sa nastavenie zmení o jednu pozíciu. Príslušný LED chvíľu bliká.
2. Stláčajte regulátor teploty , až kým nenastavíte požadovanú teplotu.



Nastavená teplota bude dosiahnutá do 24 hodín. Po zlyhaní napájania ostane nastavená teplota uchovaná.

### 4.4 Funkcia FastFreeze

Funkcia FastFreeze sa používa na vykonanie predzmrázania a následne rýchleho zmrazenia v mraziacom priestore. Táto funkcia urýchľuje zmrazenie čerstvých potravín a zároveň chráni potraviny už uskladnené v mraziacom priestore pred neželaným ohriatím.



Pri zmrazovaní čerstvých potravín zapnite funkciu FastFreeze najmenej 24 hodín pred vložení potravín na dokončenie predzmrázania.

Funkciu FastFreeze zapnete stlačením tlačidla FastFreeze. Rozsvieti sa ukazovateľ FastFreeze.



Táto funkcia sa automaticky vypne po 52 hodinách.

Funkciu možno zrušiť kedykoľvek opätovným stlačením tlačidla FastFreeze. Ukazovateľ FastFreeze zhasne.

### 4.5 Zvukový signál Dvierka otvorené

Ak zostanú dvere chladničky otvorené približne 5 minút, zvuková signalizácia je zapnutá.

Počas znenia zvukového signálu možno zvukovú signalizáciu vypnúť stlačením ľubovoľného tlačidla. Zvuk sa automaticky vypne po približne jednej hodine, aby nepôsobil rušivo.

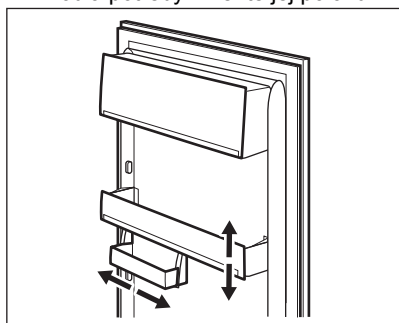
Zvukový signál sa vypne po zatvorení dveriek.

## 5. KAŽDODENNÉ POUŽÍVANIE

### 5.1 Umiestnenie poličiek na dverkách

Aby bolo možné uchovávanie balení potravín rôznych veľkostí, priehradky v dverkách sa môžu umiestniť do rôznych výšok.

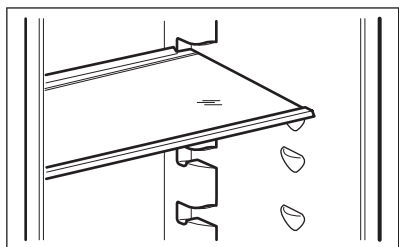
1. Postupne ťahajte priehradku nahor, kým sa neuvoľní.
2. Podľa potreby zmeňte jej polohu.



Tento model je vybavený variabilným úložným boxom, ktorý sa dá posunúť nabok.

### 5.2 Prestaviteľné poličky

Steny chladničky sú vybavené niekoľkými lištami, aby ste poličky mohli umiestniť do požadovanej polohy.



Nepremiestňujte sklenenú poličku nad zásuvkou na ovocie a zeleninu, aby bola zaručená správna cirkulácia vzduchu.

### 5.3 Zásuvka na zeleninu

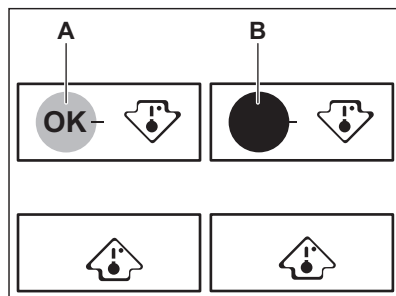
V dolnej časti spotrebiča je špeciálna zásuvka vhodná na uskladnenie ovocia a zeleniny.

### 5.4 Indikátor teploty.

Správne uskladnenie potravín v chladničke umožňuje indikátor teploty. Symboly na bočnej stene spotrebiča ukazujú studenú oblasť v chladničke, medzi dvomi šípkami.

Ak sa zobrazí OK (A), vložte čerstvé potraviny do oblasti označenej dvomi štítkami, ak sa nezobrazí (B), počkajte minimálne 12 hodín a skontrolujte či sa zobrazí OK (A).

Ak sa ešte stále nezobrazí OK (B), upravte nastavenie teploty na chladnejšie.



### 5.5 Zmrazovanie čerstvých potravín

Mraznička je vhodná na zmrazovanie čerstvých potravín a uskladnenie mrazených a hlboko mrazených potravín na dlhú dobu.

Ak chcete zmraziť čerstvé potraviny, aktivujte funkciu FastFreeze najmenej 24 hodín pred vložením potravín určených na zmrazenie do mraziaceho priestoru.

Čerstvé potraviny uskladnite rovnomerne rozložené vo všetkých oddeleniach alebo zásuvkách.

Maximálne množstvo potravín, ktoré môžete zmraziť bez pridania iných čerstvých potravín

počas 24 hodín, sa uvádza na typovom štítku (ktorý sa nachádza v spotrebiči).

Keď sa zmrazovanie skončí, spotrebič sa automaticky vráti na predchádzajúce nastavenie teploty (pozri „Funkcia FastFreeze“).



V takýchto podmienkach sa môže teplota v chladničke mierne znížiť.

Viac informácií nájdete v časti „Rady na zmrazovanie“.

## 5.6 Uskladnenie mrazených potravín

Pri prvom uvedení spotrebiča do prevádzky alebo po jeho dlhodobom odstavení nechajte spotrebič pred vložením potravín spustený najmenej 3 hodiny so zapnutou funkciou FastFreeze.

Potraviny umiestnite minimálne 15 mm od dvierok.

### UPOZORNENIE!

V prípade neúmyselného rozmrazenia, napríklad v dôsledku výpadku napájania, za predpokladu, že doba výpadku prekročila údaj uvedený na typovom štítku pod položkou „akumulačná doba“, je nutné rozmrazené potraviny čo najskôr spotrebovať alebo uvariť, ochladiť a následne znova zmraziť.

## 5.7 Rozmrazovanie

Hlboko mrazené alebo mrazené potraviny môžete pred konzumáciou rozmraziť v chladničke alebo v plastovom vrecku v studenej vode.

Táto operácia závisí od dostupného času a druhu potravín. Malé kusy môžete dokonca uvariť ešte zamrazené.

## 6. RADY A TIPY

### 6.1 Rady na úsporu energie

- Chladnička: Najúčinnjšie využitie energie je zabezpečené v konfigurácii so zásuvkami v spodnej časti spotrebiča a rovnomerne rozmiestnenými poličkami. Poloha priehradiek na dverách neovplyvňuje spotrebu energie.
- Dvierka neotvárajte príliš často a nenechávajte ich otvorené dlhšie, ako je nevyhnutné.
- Mraznička: Čím nižšia je nastavená teplota, tým vyššia je spotreba energie.
- Chladnička: Nenastavujte príliš vysokú teplotu na úsporu energie, pokiaľ to nie je požadované vlastnosťami potravín.
- Ak je teplota okolia vysoká, regulátor teploty je nastavený na intenzívne chladenie a spotrebič je úplne plný, kompresor môže byť v činnosti nepretržite, pričom sa tvorí námraza alebo ľad na výparníku. V takomto prípade nastavte regulátor teploty na vyššiu teplotu, aby bolo zabezpečené automatické rozmrazovanie a efektívna prevádzka.

- Zabezpečte dobré vetranie. Nezakrývajte ventilačné mriežky a otvory.


### 6.2 Rady na zmrazovanie

- Funkciu FastFreeze zapnite minimálne 24 hodín pred umiestnením potravín do mraziaceho priestoru.
- Pred zmrazením čerstvé potraviny vzduchotesne zabalte do: alobalu, plastovej fólie alebo vrečka, či vzduchotesnej nádoby s vekom.
- Potraviny pre účinnejšie zmrazovanie a rozmrazovanie rozdeľte na malé porcie.
- Odporúča sa označiť všetky mrazené potraviny štítkami a dátumom. Pomôže to identifikovať potraviny a vedieť kedy sa majú spotrebovať skôr, ako sa pokazia.
- Potraviny by mali byť pred zmrazením čerstvé, aby si zachovali dobrú kvalitu. Predovšetkým ovocie a zeleninu treba zmraziť po zbere úrody, aby si zachovali všetky živiny.
- Nezmrazuje fľaše alebo plechovky s tekutinami, predovšetkým nápoje



- obsahujúce oxid uhličitý – môžu počas zmrazovania vybuchnúť.
- Do mraziaceho priestoru nevkładajte horúce jedlá. Pred vložením do mraziaceho priestoru ich ochladte.
  - Aby ste predišli nárastu teploty už zmrazených potravín, nekladte priamo vedľa nich čerstvé nezmrazené potraviny. Potraviny vložte pri izbovej teplote do časti mraziaceho priestoru kde sa nenachádzajú žiadne zmrazené potraviny.
  - Kocky ľadu, zmrzlina ani nanuky nekonzumujte ihneď po vybratí z mrazničky. Hrozí nebezpečenstvo omrzlín.
  - Rozmrazené potraviny opäť nezmrazujte. Ak sa potraviny rozmrazili, uvarte ich, ochladte a potom opäť zmrazte.

### 6.3 Rady na uskladnenie mrazených potravín

- Mraziaca priehradka je priestor označený .
- Stredné nastavenie teploty zaisťuje dobré zachovanie mrazených potravín. Vyššie nastavenie teploty v spotrebiči môže viesť ku skráteniu životnosti potravín.
- Celá mraznička je vhodná na uskladnenie mrazených potravín.

- Nechajte dostatok miesta okolo potravín, aby mohli voľne cirkulovať vzduch.
- Informácie o príslušnom skladovaní nájdete na etikete na obale potravín s ich životnosťou.
- Potraviny je dôležité zabaliť spôsobom, ktorý zabráni vniknutiu vody, vlhkosti alebo kondenzácie.

### 6.4 Tipy na nakupovanie

Po nakúpení potravín:

- Uistite sa, že nie je poškodené balenie – potraviny by mohli byť pokazené. Ak je balenie naduté alebo vlhké, nemuselo byť uskladnené v optimálnych podmienkach a už sa mohlo začať rozmrazovanie.
- Aby ste obmedzili proces rozmrazovania, kúpte mrazené potraviny na konci nakupovania a preneste ich v tepelnej a izolovanej chladiacej taške.
- Po návrate z obchodu ihneď vložte mrazené potraviny do mrazničky.
- Ak sa potraviny čo len čiastočne rozmrazili, nedávajte ich znovu zamraziť. Čo najskôr ich spotrebujte.
- Dodržiavajte dátum trvanlivosti a informácie o skladovaní na balení.

### 6.5 Trvanlivosť potravín v mraziacom priestore


Druh potravín	Trvanlivosť (mesiace)
Chlieb	3
Ovocie (okrem citrusových plodov)	6 - 12
Zelenina	8 - 10
Zvyšky bez mäsa	1 - 2
<b>Mliečne výrobky:</b>	
Maslo	6 - 9
Mäkký syr (napr. mozzarella)	3 - 4
Tvrдый сыр (napr. parmezán, čedar)	6
<b>Morské plody:</b>	
Mastné ryby (napr. losos, makrela)	2 - 3
Chudé ryby (napr. treska, platesa)	4 - 6
Krevety	12
Lúpané šklábky a mušle	3 - 4
Varené ryby	1 - 2

Druh potravín	Trvanlivosť (mesiace)
<b>Mäso:</b>	
Hydina	9 - 12
Hovädzie	6 - 12
Bravčové	4 - 6
Jahňacie	6 - 9
Klobása	1 - 2
Šunka	1 - 2
Zvyšky s mäsom	2 - 3

## 6.6 Rady na chladenie čerstvých potravín

- Vhodná teplota na správne skladovanie čerstvých potravín je +4 °C alebo nižšia. Vyššia teplota vnútri spotrebiča môže viesť ku skráteniu trvanlivosti potravín.
- Potraviny zabaľte, aby si zachovali čerstvosť a arómu.
- Na tekutiny a jedlo vždy používajte uzatváratelné nádoby, aby ste predišli prenášaniam vôní a pachov v spotrebiči.
- Aby ste sa vyhli kontaminácii medzi uvarenými a surovými potravinami, uvarené potraviny zakryte a skladujte oddelene od surových.
- Mražené potraviny odporúčame rozmrazovať v chladničke.
- Do spotrebiča nekladajte teplé potraviny. Skôr ako ich tam vložíte, nechajte ich vychladnúť na izbovú teplotu.
- Aby ste eliminovali vyhadzovanie potravín, nové zásoby potravín umiestnite vždy za staré.

## 6.7 Rady pre chladenie potravín

- Skladovací priestor na čerstvé potraviny (na typovom štítku) je označený .

- Mäso (všetky druhy): zabaľte do vhodného balenia a položte na sklenenú policu nad zásuvkou na zeleninu. Mäso uskladnite na maximálne 1 – 2 dni.
- Ovocie a zelenina: dôkladne očistite (odstráňte hlinu) a vložte do špeciálnej zásuvky (na zeleninu).
- V chladničke neodporúčame skladovať exotické ovocie, ako napr. banány, mango, papáju a pod.
- V chladničke sa nemá skladovať zelenina ako paradajky, zemiaky, cibuľa a cesnak.
- Maslo a syr: vložte do vzduchotesnej nádoby, zabaľte do alobalu alebo polyetylénového vrečka, aby čo najviac zabránili pôsobeniu vzduchu.
- Fľaše: zavrite uzáverom a vložte do priehradky na fľaše na dverkách alebo do police na fľaše (ak je k dispozícii).
- Vždy si pozrite dátum trvanlivosti potravín, aby ste vedeli, ako dlho ich skladovať.

## 7. OŠETROVANIE A ČISTENIE

### **VAROVANIE!**

Pozrite si kapitoly ohľadne bezpečnosti.

### 7.1 Čistenie vnútra

Pred prvým použitím spotrebiča by ste mali umyť vnútro a kompletne vnútorné príslušenstvo vlažnou vodou a neutrálnym

mydlom, aby ste odstránili typický zápach nového výrobku, a potom ho dôkladne osušiť.

### **UPOZORNENIE!**

Nepoužívajte saponáty, abrazívne prášky ani čistiace prostriedky na báze chlóru alebo oleja, pretože poškodia povrchovú vrstvu.

### **⚠ UPOZORNENIE!**

Príslušenstvo a súčasti spotrebiča nie je vhodné umývať v umývačke riadu.

## **7.2 Pravidelné čistenie**

Zariadenie je nutné pravidelne čistiť:

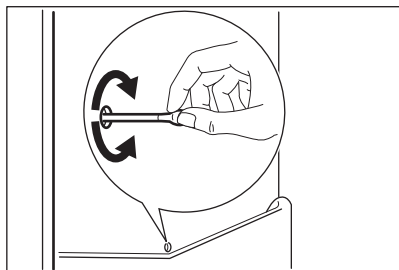
1. Vnútro spotrebiča a príslušenstvo umyte vlažnou vodou s prídavkom neutrálneho saponátu.
2. Pravidelne kontrolujte tesnenia dvierok a udržiavajte ich čisté. Zvyšky potravín a nečistoty utrite handričkou.
3. Opláchnite a riadne vysušte.

## **7.3 Rozmrazovanie chladničky**

Počas normálneho používania sa automaticky odstraňuje námraza z výparníka v chladiacom priestore. Rozmrazená voda odtieká cez žlab do špeciálnej nádoby na zadnej strane spotrebiča nad motorovým kompresorom, kde sa odparuje.

Je dôležité pravidelne čistiť odtokový otvor v strede kanála chladiaceho priestoru, aby sa predišlo pretekaniu kvapaliny a jej odkvapkávaniu na potraviny vnútri chladničky.

Na tento účel použite čistič trubic dodávaný so spotrebičom.



## **7.4 Rozmrazovanie mrazničky**

### **⚠ UPOZORNENIE!**

Na zoškrabanie námrazy z výparníka nikdy nepoužívajte ostré kovové predmety, pretože by ste ho mohli poškodiť.

Na urýchlenie odmrazovania nepoužívajte mechanické nástroje ani iné prostriedky, ktoré neodporučil výrobca.



Približne 12 hodín pred rozmrazovaním nastavte nižšiu teplotu, aby si potraviny vytvorili dostatočnú rezervu chladu pre prípad prerušenia činnosti.

Na policiach mrazničky a v okolí horného priestoru sa vždy vytvorí určité množstvo námrazy.

Keď vrstva námrazy dosiahne hrúbku približne 3-5 mm, mrazničku rozmrazte.

1. Spotrebič vypnite alebo vyťahnite zástrčku zo sieťovej zásuvky.
2. Vyberte všetky skladované potraviny a uložte na studenom mieste.

### **⚠ UPOZORNENIE!**

Počas rozmrazovania spotrebiča stúpne teplota mrazených potravín, preto sa môže skrátiť ich trvanlivosť. Nedotýkajte sa mrazených potravín mokrymi rukami. Ruky by sa vám mohli primraziť k potravinám.

3. Dvierka nechajte otvorené. Podlahu chráňte pred rozmrazenou vodou, napr. handričkou alebo plochou nádobou.
4. Ak chcete urýchliť proces rozmrazovania, do mraziaceho priestoru umiestnite kanvicu s horúcou vodou. Okrem toho vyberajte kusy ľadu, ktoré sa oddeľujú predtým, ako sa ukončí rozmrazovanie.
5. Po ukončení rozmrazovania vnútro dôkladne osušte.
6. Spotrebič zapnite a zatvorte dvierka.
7. Regulátor teploty nastavte na maximálne chladenie a spotrebič nechajte v činnosti pri tomto nastavení minimálne tri hodiny. Až po tomto čase vložte potraviny späť do mraziaceho priestoru.

## 7.5 Obdobie mimo prevádzky

Ak sa spotrebič po dlhší čas nepoužíva, sú potrebné nasledujúce preventívne opatrenia:

1. Odpojte spotrebič od elektrickej siete.
2. Vyberte všetky potraviny.

3. Odmrzajte spotrebič.
4. Vyčistite spotrebič a všetko príslušenstvo.
5. Dvierka nechajte otvorené, aby sa zabránilo vzniku nepríjemného zápachu.

## 8. RIEŠENIE PROBLÉMOV

### **VAROVANIE!**

Pozrite si kapitoly ohľadne bezpečnosti.

### 8.1 Čo robiť, ak...

Problém	Možná príčina	Riešenie
Spotrebič nefunguje.	Spotrebič je vypnutý.	Zapnite spotrebič.
	Sieťová zástrčka nie je správne zapojená do sieťovej zásuvky.	Zapojte správne sieťovú zástrčku do sieťovej zásuvky.
	V sieťovej zásuvke nie je napätie.	Do sieťovej zásuvky zapojte iný elektrický spotrebič. Obráťte sa na kvalifikovaného elektrikára.
Spotrebič je hlučný.	Spotrebič nemá správnu podporu.	Skontrolujte, či spotrebič stojí stabilne.
Zapol sa zvukový alebo vizuálny alarm.	Sú otvorené dvierka.	Zatvorte dvierka.
Kompresor pracuje neustále.	Teplota nie je nastavená správne.	Pozrite si kapitolu „Ovládací panel“.
	Do spotrebiča ste vložili príliš veľa potravín naraz.	Počkajte niekoľko hodín a potom teplotu skontrolujte znova.
	Izbová teplota je príliš vysoká.	Pozrite si kapitolu „Montáž“.
	Potraviny vložené do spotrebiča boli príliš teplé.	Pred uskladnením nechajte potraviny vychladnúť na izbovú teplotu.
	Dvierka nie sú správne zatvorené.	Pozrite si časť „Zatvorenie dvierok“.
Kompresor sa nezapne ihneď po stlačení „FastFreeze“ alebo po zмене teploty.	Je zapnutá funkcia FastFreeze.	Pozrite si časť „Funkcia FastFreeze“.
	Kompresor sa zapína po určitom čase.	Je to bežné a nejde o chybu.
Dvierka nie sú správne zarovnané alebo zasahujú do vetracej mriežky.	Spotrebič nie je vo vodorovnej polohe.	Pozrite si pokyny na inštaláciu.
Dvierka sa ťažko otvárajú.	Pokúsili ste sa opäť otvoriť dvierka ihneď po zatvorení.	Medzi zatvorením a opätovným otvorením dvierok počkajte niekoľko sekúnd.

<b>Problém</b>	<b>Možná příčina</b>	<b>Riešenie</b>
Žiarovka nefunguje.	Žiarovka je v pohotovostnom režime.	Zatvorte a otvorte dverka.
	Žiarovka je pokazená.	Obráťte sa na najbližšie autorizované servisné stredisko.
V spotrebiči je príliš veľa námrazy a ľadu.	Dverka nie sú správne zatvorené.	Pozrite si časť „Zatvorenie dveriek“.
	Tesnenie je poškodené alebo špinavé.	Pozrite si časť „Zatvorenie dveriek“.
	Potraviny nie sú správne zabalené.	Potraviny lepšie zabaľte.
	Teplota je nastavená nesprávne.	Pozrite si kapitolu „Ovládací panel“.
	Spotrebič je úplne plný a súčasne je nastavený na najnižšiu teplotu.	Nastavte vyššiu teplotu. Pozrite si kapitolu „Ovládací panel“.
	Teplota nastavená v spotrebiči je príliš nízka a okolitá teplota je príliš vysoká.	Nastavte vyššiu teplotu. Pozrite si kapitolu „Ovládací panel“.
Po zadnej stene chladničky tečie voda.	Počas procesu automatického rozmrazovania sa na zadnej stene rozťapa námraza.	Je to tak správne.
Na zadnej stene chladničky je príliš veľa skondenzovanej vody.	Dverka boli otvárané príliš často.	Dverka otvorte, len ak je to potrebné.
	Dverka neboli úplne zatvorené.	Uistite sa, že sú dverka úplne zatvorené.
Vnútri chladničky tečie voda.	Uskladnené potraviny neboli zabalené.	Potraviny pred uskladnením v spotrebiči zabaľte do vhodného obalu.
	Potraviny bránia odtokaniu vody do odtokového kanálíka.	Uistite sa, že potraviny sa nedotýkajú zadnej steny.
	Odtokový kanálik je upchatý.	Vyčistite odtokový kanálik.
Voda tečie na zem.	Odtokový kanálik pre roztápajúci sa ľad nie je pripojený k odparovacej miske nad kompresorom.	Pripojte odtokový kanálik pre roztápajúci sa ľad k odparovacej miske.
Nie je možné nastaviť teplotu.	Je zapnutá funkcia FastFreeze.	Funkciu FastFreeze vypnite manuálne alebo počkajte, kým sa funkcia nevypne automaticky, aby ste nastavili teplotu. Pozrite si časť „FastFreezeFunkcia“.
Teplota v spotrebiči je príliš nízka alebo vysoká.	Teplota nie je nastavená správne.	Nastavte vyššiu alebo nižšiu teplotu.
	Dverka nie sú správne zatvorené.	Pozrite si časť „Zatvorenie dveriek“.
	Teplota potravín je príliš vysoká.	Pred uskladnením nechajte potraviny vychladnúť na izbovú teplotu.
	Do spotrebiča ste vložili veľa potravín naraz.	Do spotrebiča vkladajte menej potravín naraz.

Problém	Možná příčina	Riešenie
	Hrúbka námrazy je väčšia ako 4 – 5 mm.	Odmrazte spotrebič.
	Dvierka ste otvárali príliš často.	Dvierka otvorte, len ak je to potrebné.
	Je zapnutá funkcia FastFreeze.	Pozrite si časť „Funkcia FastFreeze“.
	V spotrebiči necirkuluje studený vzduch.	Uistite sa, že v spotrebiči cirkuluje studený vzduch. Pozrite si kapitolu „Rady a tipy“.
Určité špecifické povrchy vo vnútri chladiaceho priestoru sú občas teplejšie.		Ide o bežný stav.
Ukazovatele nastavenia teploty LED blikajú naraz.	Vyskytla sa chyba merania teploty.	Obráťte sa na najbližšie autorizované servisné stredisko. Chladiaci systém bude potraviny naďalej chladíť, ale nebude sa dať nastaviť teplota.



Ak odporúčanie nepovedie k želanému výsledku, zavolajte do najbližšieho autorizovaného servisného strediska.

## 8.2 Výmena osvetlenia

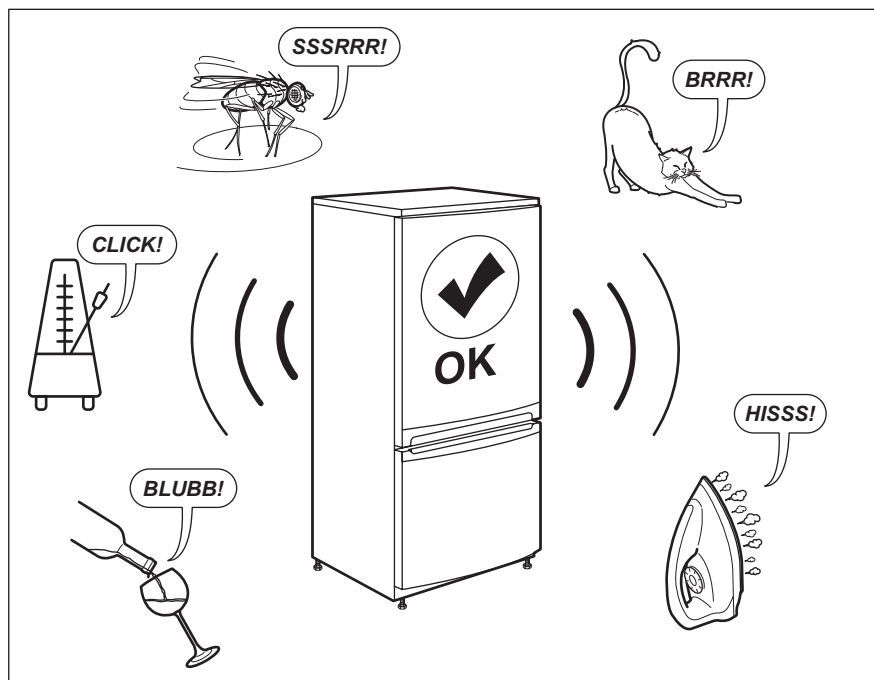
Spotrebič je vybavený trvácnym vnútorným osvetlením LED.

Osvetľovacie zariadenie smie vymieňať iba servisný technik. Obráťte sa na autorizované servisné stredisko.

## 8.3 Zatvorenie dvierok

1. Vyčistite tesnenia dvierok.
2. V prípade potreby nastavte dvierka. Pozrite si pokyny na inštaláciu.
3. V prípade potreby vymeňte poškodené tesnenia dvierok. Obráťte sa na autorizované servisné stredisko.

## 9. ZVUKY



## 10. TECHNICKÉ ÚDAJE

Technické informácie sa uvádzajú na typovom štítku na vnútornej strane spotrebiča a na štítku energetických parametrov.

Čiarový kód na štítku energetických parametrov dodanom so spotrebičom poskytuje webový odkaz na informácie o výkone spotrebiča v databáze EU EPREL. Energetický štítok, návod na používanie a ďalšie dokumenty si odložte, aby ste ich mali v prípade potreby neskôr k dispozícii.

Tie isté informácie sú dostupné aj v databáze EPREL na webovej stránke <https://eprel.ec.europa.eu>, kde treba zadať model a číslo výrobku, ktoré nájdete na typovom štítku spotrebiča.


Podrobnejšie informácie o energetickom štítku nájdete na stránke [www.theenergylabel.eu](http://www.theenergylabel.eu).


## 11. INFORMÁCIE PRE SKÚŠOBNÉ ÚSTAVY

Inštalácia a príprava spotrebiča na akékoľvek overenie ekologického dizajnu musí byť v súlade s normou EN 62552 (EU). Požiadavky na vetranie, rozmery otvoru a minimálne

voľné zadné vzdialenosti sú uvedené v tejto používateľskej príručke v kapitole Montáž. Kontaktujte výrobcu ohľadom akýchkoľvek ďalších informácií, vrátane plánov naplnenia.

## 12. OCHRANA ŽIVOTNÉHO PROSTREDIA

Materiály označené symbolom  odovzdajte na recykláciu. Obal hodte do príslušných kontajnerov na recykláciu. Chráňte životné prostredie a zdravie ľudí a recyklujte odpad z elektrických a elektronických spotrebičov. Nelikvidujte spotrebiče označené symbolom

 spolu s odpadom z domácnosti. Výrobok odovzdajte v miestnom recyklačnom zariadení alebo sa obráťte na obecný alebo mestský úrad.









**electrolux.com**

211628864-B-502023



**CE**