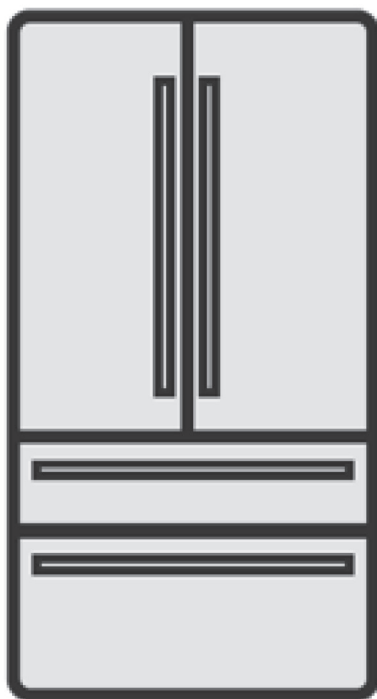


▶ RMB954F9VX
RME954F9VX

HR	Korisnički priručnik	02
CZ	Návod k použití	40
FI	Käyttöohje	79
PT	Manual do utilizador	116
RO	Manual de utilizare	154
SK	Návod na používanie	193
ES	Manual del usuario	231

USER MANUAL



AEG

SADRŽAJ

1. SIGURNOSNE INFORMACIJE	3
2. SIGURNOSNE UPUTE	5
3. BRIGA ZA OKOLIŠ	6
4. OPIS UREĐAJA	7
5. INSTALIRANJE NOVOG UREĐAJA	8
6. KONTROLE NA ZASLONU	10
7. UPORABA DOZATORA	15
8. ZNAČAJKE ZA SPREMANJE	17
9. SPAJANJE DOVODA VODE	20
10. ZAMJENA FILTRA	22
11. POSTAVLJANJE	24
12. UPUTE ZA UKLANJANJE VRATA	27
13. KORISNI SAVJETI	30
14. ČIŠĆENJE I ODRŽAVANJE	32
15. PRIJE POZIVANJA	33
16. ODLAGANJE UREĐAJA	38
17. TEHNIČKI PODACI	38
18. BUKA	39

ZA SAVRŠENE REZULTATE

Zahvaljujemo vam što ste odabrali ovaj AEG proizvod. Stvorili smo ga kako bismo vam pružili besprijekoran rad tijekom mnogih godina, s inovativnim tehnologijama koje život čine jednostavnijim i značajkama koje nećete naći u drugim uređajima. Odvojite par minuta za čitanje kako biste izvukli najbolje od njega.

Posjetite našu internetsku stranicu za:



Dobivanje savjeta o korištenju, rješavanje problema, brošure i servisne informacije:

www.aeg.com



Registrirajte svoj proizvod za bolju uslugu:

www.registeraeg.com



Kupujte dodatnu opremu, potrošni materijal i originalne rezervne dijelove za svoj uređaj:

www.aeg.com/shop

SLUŽBA ZA KUPCE I SERVIS

Obavezno koristite originalne rezervne dijelove.

Prilikom kontaktiranja ovlaštenog servisnog centra neka vam pri ruci budu sljedeći podaci: Model, PNC, serijski broj.

Informacije možete pronaći na natpisnoj pločici.



Upozorenje / oprez - sigurnosne informacije.



Opće informacije i savjeti



Informacije za zaštitu okoliša.

Zadržava se pravo na izmjene.

1. SIGURNOSNE INFORMACIJE

Prije postavljanja i uporabe uređaja, pažljivo pročitajte priložene upute. Proizvođač nije odgovoran ako nepravilno postavljanje i uporaba uređaja uzrokuje ozljede i oštećenja. Uvijek držite upute s uređajem, za buduću referencu.

1.1 Sigurnost djece i ranjivih osoba

- Ovaj uređaj mogu koristiti djeca od 8 godina pa na više i osobe smanjenih tjelesnih, osjetilnih ili mentalnih mogućnosti ili osobe koje ne raspolažu iskustvom ili znanjem ako su pod nadzorom osobe odgovorne za njihovu sigurnost i rade po uputama koje se odnose na sigurno korištenje uređaja te razumiju uključene opasnosti.
- Ovaj uređaj mogu koristiti djeca između 3 i 8 godina i osobe s velikim i složenim invaliditetom, ako su pravilno upućene.
- Djeca mlađa od 3 godine trebaju se držati podalje ako nisu pod trajnim nadzorom.
- Ne dozvolite djeci da se igraju s uređajem.
- Djeca ne smiju čistiti i održavati uređaj bez nadzora.
- Sva pakiranja držite izvan dohvata djece i odložite ih na odgovarajući način.

1.2 Opća sigurnost

- Ovaj uređaj namijenjen je isključivo za spremanje namirnica i napitaka.
- Ovaj je uređaj namijenjen za pojedinačnu uporabu u domaćinstvu u zatvorenom prostoru.
- Ovaj uređaj može se koristiti u uredima, hotelskim sobama, sobama za goste s doručkom, seoskim kućama za goste i drugim sličnim smještajem u kojima takva uporaba ne prelazi (prosječnu) razinu uporabe u domaćinstvu.
- UPOZORENJE: Ventilacijski otvori na kućištu uređaja ili ugradnom elementu ne smiju biti blokirani.
- UPOZORENJE: Ne koristite mehaničke uređaje ili druga sredstva za ubrzavanje postupka odmrzavanja osim onih koje preporučuje proizvođač.
- UPOZORENJE: Pazite da ne oštetite sustav hlađenja.

- UPOZORENJE: Ne koristite električne uređaje u odjeljcima za čuvanje namirnica ako nisu preporučeni od strane proizvođača.
- Za čišćenje uređaja ne koristite raspršivanje vode i pare.
- Uređaj očistite vlažnom mekom krpom. Koristite isključivo neutralni deterdžent. Nikada ne koristite abrazivna sredstva, abrazivne spužvice za ribanje, otapala ili metalne predmete.
- U ovaj uređaj ne spremajte eksplozivna sredstva, poput limenki spreja sa zapaljivim punjenjem.
- Ako je kabel za napajanje oštećen, proizvođač ili ovlaštenu servisera ili osoba sličnih kvalifikacija mora ga zamijeniti kako bi se izbjegla opasnost.
- Ako je uređaj opremljen ledomatom ili dozatorom vode, napunite ih isključivo pitkom vodom.
- Ako uređaj zahtijeva priključak vode, priključite ga isključivo na priključak pitke vode.
- Radni tlak vode na ulazu (minimalni i maksimalni) mora biti između 1 bar (0,1 MPa) i 10 bar (1 MPa)
- Treba uporabiti komplet cijevi isporučen s uređajem, a stari kompleti cijevi ne smiju se ponovno uporabiti.
- Da ne bi došlo do kontaminacije hrane, pridržavajte se sljedećih uputa:
 - Otvaranje vrata tijekom duljih razdoblja može uzrokovati značajan porast temperature u odjeljcima kućanskog uređaja.
 - Redovito čistite površine koje dolaze u dodir s hranom i dostupnim sustavima za drenažu.
 - Očistite spremnike za vodu ako se ne koriste 48 h: isperite sustav spojen na dovod vode ako se voda nije crpila 5 dana.
 - Sirovo meso i ribu spremite u odgovarajuće spremnike u hladnjaku kako ne bi dodirivali ili kapali na druge namirnice.
 - Odjeljci za smrzavanje hrane s dvije zvjezdice prikladni su za pohranu prethodno smrznute hrane, pohranu ili izradu sladoleda ili kockica leda.
 - Odjeljci s jednom, dvije i tri zvjezdice nisu prikladni za smrzavanje svježe hrane.

- Ako hladnjak ostane prazan tijekom duljeg razdoblja, isključite ga, odmrznite, očistite, osušite i ostavite vrata otvorena kako biste spriječili razvoj plijesni u uređaju.

2. SIGURNOSNE UPUTE

2.1 Postavljanje



UPOZORENJE!

Ovaj uređaj smije postaviti samo kvalificirana osoba.

- Odstranite svu ambalažu.
- Ne postavljajte i ne koristite oštećeni uređaj.
- Ne upotrebljavajte uređaj prije njegovog postavljanja u ugrađenu konstrukciju.
- Pridržavajte se uputa za postavljanje koje su priložene uređaju.
- Prilikom pomicanja uređaja uvijek budite pažljivi jer je uređaj težak. Uvijek nosite zaštitne rukavice i zatvorenu obuću.
- Provjerite može li zrak kružiti oko uređaja.
- Prilikom prvog postavljanja ili nakon promjene smjera otvaranja vrata, pričekajte najmanje 4 sata prije priključivanja uređaja na napajanje. Na taj se način omogućava povrat ulja u kompresor.
- Prije provođenja bilo kakvih radnji na uređaju (npr. promjena smjera otvaranja vrata), izvucite utikač iz utičnice.
- Uređaj ne postavljajte u blizini radijatora, štednjaka, pećnice ili ploča za kuhanje.
- Ne izlažite uređaj kiši.
- Ne postavljajte uređaj na mjesto pod izravnim utjecajem sunčevog svjetla.
- Ne postavljajte ovaj uređaj na mjestu koja su prevlažna ili prehladna.
- Prilikom pomicanja, podignite uređaj za prednji kraj kako biste izbjegli ogrebotine na podu.
- Uređaj sadrži vrećicu sredstva za odvlaživanje. To nije igračka. To nije hrana. Odmah je bacite.

2.2 Priključivanje na električnu mrežu



UPOZORENJE!

Opasnost od požara i strujnog udara.



UPOZORENJE!

Kod postavljanja uređaja, uvjerite se da kabel napajanja nije zaglavljen i oštećen.



UPOZORENJE!

Ne koristite adaptere s više utičnica i produžne kabele.

- Uređaj mora biti uzemljen.
- Uvjerite se da su parametri na natpisnoj pločici kompatibilni s električnim detaljima mrežnog napajanja.
- Uvijek koristite pravilno ugrađenu utičnicu sa zaštitom od strujnog udara.
- Pazite da ne oštetite električne komponente (npr. utikač napajanja, kabel napajanja, kompresor).
- Obratite se ovlaštenom servisnom centru ili električaru za zamjenu električnih komponenata.
- Kabel napajanja mora biti ispod razine utikača.
- Utikač napajanja uključite u utičnicu napajanja tek po završetku postavljanja. Uvjerite se da je moguće pristupiti utikaču napajanja nakon postavljanja.
- Ne povlačite kabel napajanja da biste odvojili uređaj od napajanja. Uvijek izvucite utikač napajanja iz utičnice.

2.3 Uporaba



UPOZORENJE!

Opasnost od ozljede, opekline, strujnog udara ili požara.



Uređaj sadrži zapaljivi plin izobutan (R600a), odnosno prirodni plin s visokom razinom ekološke kompatibilnosti. Pazite da ne uzrokuje oštećenje u rashladnom krugu koji sadrži izobutan.

- Ne mijenjajte specifikacije uređaja.
- U uređaj ne stavljajte električne uređaje (npr. aparate za izradu sladoleda) osim ako je proizvođač naveo da je to moguće.

- Ako dođe do oštećenja u sustavu hlađenja, pobrinite se da u prostoriji nema vatre i izvora zapaljenja. Prozračite prostoriju.
- Ne dozvolite da vrući predmeti dodiruju plastične dijelove uređaja.
- U odjeljak zamrzivača ne stavljajte bezalkoholna pića. To će stvoriti pritisak na spremnik s pićem.
- Ne pohranjujte zapaljivi plin i tekućinu u uređaj.
- Ne stavljajte zapaljive proizvode i predmete navlažene zapaljivim proizvodima u uređaj, pored uređaja ili na njega.
- Ne dodirujte kompresor i kondenzator. Ovi su uređaji vrući.
- Ne uklanjajte i ne dodirujte predmete iz odjeljka zamrzivača mokrim ili vlažnim rukama.
- Nemojte ponovno zamrzavati odmrznute namirnice.
- Poštujte upute za spremanje na ambalaži smrznutih namirnica.

2.4 Unutarnje osvjetljenje



UPOZORENJE!

Opasnost od električnog udara.

- Ovaj proizvod sadržava izvor svjetlosti klase energetske učinkovitosti F.
- Vrsta žarulje u ovom uređaju namijenjena je samo za kućanske uređaje. Ne upotrebljavajte je za osvjetljenje stambenog prostora.
- Što se tiče žarulje(a) unutar ovog proizvoda i rezervnih žarulja koje se prodaju zasebno: Ove žarulje namijenjene su da izdrže ekstremne fizičke uvjete u kućanskim uređajima, poput temperature, vibracija, vlage ili su namijenjene signalizaciji informacija o radnom stanju uređaja. Nisu

namijenjene za druge primjene i nisu pogodne za osvjetljenje u kućanstvu.

2.5 Održavanje i čišćenje



UPOZORENJE!

Opasnost od ozljeda ili oštećenja uređaja.

- Prije održavanja isključite uređaj i izvucite utikač napajanja iz utičnice napajanja.
- Ovaj uređaj sadrži ugljikovodike u rashladnoj jedinici. Održavanje i punjenje jedinice smije izvoditi samo kvalificirana osoba.
- Redovito provjerite ispušni uređaja i po potrebi ga očistite. Ako je ispušni začepljen, na dnu uređaja skupljat će se odmrznuta voda.

2.6 Servis

- Za popravak uređaja obratite se ovlaštenom servisnom centru.
- Koristite samo originalne rezervne dijelove.

2.7 Zbrinjavanje





UPOZORENJE!

Opasnost od ozljede ili gušenja.

- Odvojite uređaj od mrežnog napajanja.
- Odrežite kabel napajanja i bacite ga.
- Skinite vrata kako biste spriječili da se djeca i kućni ljubimci zatvore u uređaj.
- Sustav hlađenja i izolacijski materijali ovog uređaja nisu štetni za ozon.
- Izolacijska pjena sadrži zapaljivi plin. Za informacije o pravilnom odlaganju uređaja obratite se komunalnoj službi.
- Nemojte oštetiti dijelove jedinice hlađenja u blizini izmjenjivača topline.

3. BRIGA ZA OKOLIŠ

Reciklirani materijali sa simbolom . Ambalažu odlažite u odgovarajuće spremnike za recikliranje. Pomažite u zaštiti okoliša i ljudskog zdravlja te u recikliranju otpada od električnih

i elektroničkih uređaja. Uređaje označene simbolom  ne odlažite zajedno s kućnim otpadom. Proizvod odnesite na lokalno reciklažno mjesto ili kontaktirajte nadležnu službu.

4. OPIS UREĐAJA



Hladnjak

Srednja ladica
s promjenjivom
temperaturom

Isparivač



- 1 Ledomat
- 2 Multiflow
- 3 Filtar za zrak
- 4 Filtar za vodu
- 5 Preklopna polica
- 6 Donja klizna polica
- 7 Lijeva staklena polica
- 8 Desna staklena polica
- 9 Polica poklopca posude za voće i povrće
- 10 Lijeva posuda za voće i povrće
- 11 Desna posuda za voće i povrće
- 12 Lijeva zona za grickalice
- 13 Desna zona za grickalice
- 14 Lijeva gornja fiksna posuda
- 15 Lijeva donja fiksna posuda
- 16 Nagibna posuda
- 17 Stalak za vino
- 18 Fleksibilna posuda za mlijeko 2/3
- 19 Fleksibilna posuda na vratima 1/3
- 20 Fleksibilna posuda na vratima 2/3
- 21 Fleksibilna posuda na kliznim vratima
- 22 Pretinac za boce
- 23 Lijeva srednja šarka
- 24 Desna srednja šarka
- 25 MultiSwitch/MultiChill drawer
- 26 MultiSwitch/MultiChill divider
- 27 Gornja ladica zamrzivača
- 28 Košara zamrzivača
- 29 Razdjelnik zamrzivača
- 30 Korisničko sučelje
- 31 Lopatica
- 32 Korisničko sučelje FlexiSpace
- 33 Polica za jaja

Napomena: Zbog stalnih izmjena naših proizvoda, vaš se hladnjak može neznatno razlikovati od prethodne slike, ali njegove funkcije i načini upotrebe su isti.



Ovaj uređaj prodaje se u Francuskoj. U skladu s odredbama koje vrijede u ovoj državi, mora biti isporučen s posebnim uređajem (pogledajte sliku) koji se postavlja u donji odjeljak hladnjaka kako bi označio njegovu najhladniju zonu.

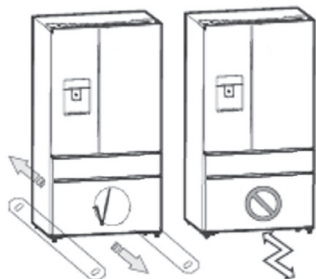
5. INSTALIRANJE NOVOG UREĐAJA

U ovom odjeljku objašnjava se postavljanje novog uređaja prije njegove prve upotrebe. Preporučujemo da pročitate sljedeće savjete.



UPOZORENJE!

Za ispravno postavljanje ovaj hladnjak mora se postaviti na ravnu tvrdnu površinu koja je iste visine kao i ostatak poda. Ta površina mora biti dovoljno snažna da nosi potpuno napunjen hladnjak ili približno 250 kg. Prilikom premještanja svakako ravno izvucite i ravno jedinicu gurnite natrag.



Klasa	Simbol	Temperaturni raspon okoline (°C)
Prošireni raspon temp.	SN	+10 do +32
Umjereni	N	+16 do +32
Suptropski	ST	+16 do +38
Tropski	T	+16 do +43

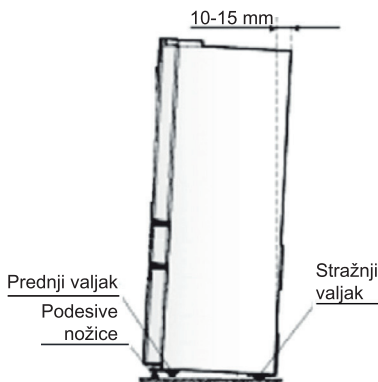
Uređaj nije predviđen za ugradnju u ormarić.

Niveliranje uređaja

Za ispravno niveliranje i izbjegavanje vibracija ovaj se uređaj isporučuje se podesivim prednjim nožicama. Niveliranje podesite prateći upute u nastavku:

1. Kotrljanjem pomaknite hladnjak na mjesto.
2. Okrećite podesive nožice (prstima ili odgovarajućim ključem) dok ne dodirnu pod.

3. Gornju plohu nagnite prema natrag za otprilike 10-15 mm dodatnim okretanjem nožica za 1~2 okretaja. To će omogućiti automatsko zatvaranje vrata i ispravno brtvljenje.
4. Svaki put kada uređaj želite premjestiti, ne zaboravite natrag okrenuti nožice kako bi se uređaj mogao slobodno kotrljati. Poslije premještanja ponovno montirajte uređaj.

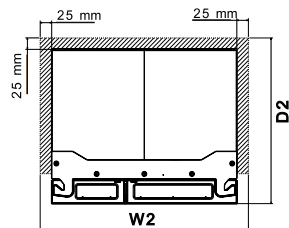
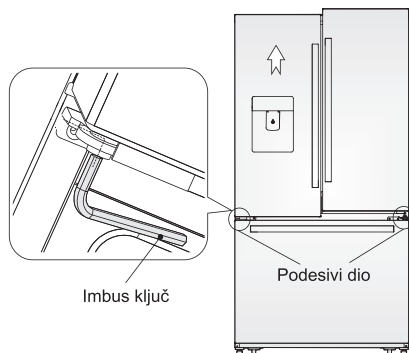


UPOZORENJE!

Valjci koji nisu okretni kotačići smiju se koristiti samo za pomicanje prema naprijed i prema natrag. Bočno pomicanje hladnjaka može oštetiti pod i valjke.

Podešavanje vrata

- Lijeva i desna vrata opremljena su podesivim osovinaama koje se nalaze na donjim šarkama.
- Prije podešavanja vrata pazite da je hladnjak poravnat. Pogledajte prethodni odjeljak "Niveliranje uređaja". Ako gornji rubovi vrata nisu na istoj visini, u osovinu šarke umetnite imbus ključ i okrećite ga u smjeru kazaljke na satu kako biste podigli vrata ili u smjeru suprotnom od kazaljke na satu kako biste ih spustili, a zatim u razmak umetnite E-prsten.



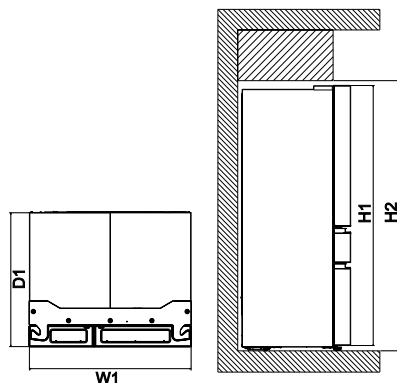
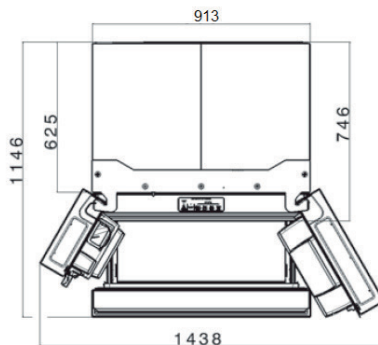
Prostor potreban prilikom uporabe **		
H2	mm	1806
W2	mm	963
D2	mm	774

Ventiliranje uređaja

Da bi se poboljšala učinkovitost rashladnog sustava i štedjela energija, nužno je održavanje ispravne ventilacije oko uređaja radi rasipanja topline. Zbog toga se mora osigurati dovoljno prostora oko hladnjaka, a taj prostor mora biti bez bilo kakvih prepreka koje bi utjecale na kruženje zraka.

U slučaju da se postavljanje razlikuje od samostojećeg u odnosu na prostor potreban za dimenzije, jamči se ispravan rad uređaja, ali potrošnja energije može se malo povećati.

** Visina, širina i dubina uređaja uključujući rukohvat, plus prostor potreban za slobodnu cirkulaciju zraka za hlađenje.



Ukupan prostor potreban prilikom uporabe ***		
H2	mm	1806
W2	mm	963
D2	mm	774

*** Visina, širina i dubina uređaja uključujući rukohvat, plus prostor potreban za slobodnu cirkulaciju zraka za hlađenje te prostor potreban za minimalni kut otvaranja vrata koji omogućuje vađenje unutarnje opreme.

Ukupne dimenzije *		
H1	mm	1746
W1	mm	913
D1	mm	749

* Visina, širina i dubina uređaja bez rukohvata i nožica.

6. KONTROLE NA ZASLONU

Sve funkcije i kontrole jedinice dostupne su s upravljačke ploče koja se nalazi na vratima hladnjaka. Postavljanje srednje ladice vrši se namjenskim kontrolama u unutrašnjosti ladice. Tipkovnica s dodirnim gumbima i digitalnim zaslonom omogućuje konfiguriranje značajki i postavki na jednostavan i intuitivan način.

Važno! Dodirne gumbes potrebno je samo kratko pritisnuti da bi funkcionirali. Funkcija gumba izvršava se kada maknete prst s gumba, a ne dok je gumb pritisnut. Nema potrebe za pritiskanjem tipkovnice.

Detaljne upute potražite u povezanim poglavljima u ovim uputama za uporabu.



OPREZ!

Kada postavite temperaturu, postavljate prosječnu temperaturu za cijeli ormar hladnjaka. Temperatura unutar svakog odjeljka mogu se razlikovati od vrijednosti temperatura prikazanih na zaslonu, ovisno o tome koliko ste namirnica pohranili i gdje ste ih postavili. Temperatura okoline može također utjecati na stvarnu temperaturu u uređaju.

1 Frost Matic

Aktivira brže zamrzavanje hrane u zamrzivaču. Uporabite ovu značajku kada stavljate nekoliko komada u zamrzivač odjednom. Automatski se deaktivira nakon 12 sati.

Za zamrzavanje svježih namirnica uključite funkciju FastFreeze najmanje 24 sata prije stavljanja namirnica u odjeljak zamrzivača.

Spremite svježju hranu ravnomjerno raspoređenu u prvi odjeljak ili ladicu odzogo.

2 Tajmer za hladna pića

Brzo hladi piće u odjeljku zamrzivača. Za omogućavanje dodirnite tipku tajmera za hladna pića. Na zaslonu temperature zamrzivača prikazat će se vrijeme (u minutama) koje se može mijenjati gumbima +/- . Kada unesete vrijeme, oglasit će se zvučni signal. Raspon je od 20-45 minuta u intervalima od 5 minuta. Ako je postavka temperature preniska ili postavka tajmera preduga, piće će se zamrznuti.



UPOZORENJE

Prilikom uporabe tajmera za hladna pića pobrinite se da izvadite piće iz odjeljka zamrzivača kada se aktivira alarm. Gazirana pića mogu eksplodirati ako predugo ostanu u zamrzivaču.

3 Ledomat

Pritisnite i držite 3 sekunde kako biste uključili/isključili ledomat. Kada indikator svijetli, ledomat je uključen. Kada indikator ne svijetli, ledomat je isključen i prestat će praviti led. Dok je ledomat

isključen, i dalje se može izbacivati led sve dok ima leda u spremniku. Kada izbacuje led dok je ledomat isključen, indikator će treperiti.

4 Blokiranje

Gumb za zaključavanje može se koristiti za zaključavanje zaslona kako se ne bi koristio u određenim situacijama. Pritisnite i držite 3 sekunde za omogućavanje/onemogućavanje. Kada je zaslon zaključan, putem njega neće biti moguće mijenjati postavke. Izbacivanje leda i vode bit će onemogućeno. Indikator će treptati i aktivirat će se zvučni signal.

5 Otvorena vrata

Svijetli uvijek kada su vrata otvorena. Ako su vrata otvorena 5 minuta ili više, aktivirat će se alarm i prikaz će svijetliti dok se vrata ne zatvore. Pritiskom bilo kojeg gumba alarm će se privremeno utišati. Provjerite blokira li hrana putanju vrata.

6 Zamjena filtra za vodu

Prikaz se uključuje svakih 6 mjeseci ili kada je potrebna zamjena filtra. Zamijenite filter i potom pritisnite „Resetiranje filtra za vodu“ na 3 sekunde kako biste deaktivirali upozorenje na zaslonu. Za više informacija pogledajte odjeljak „Zamjena filtra“.

7 Zamjena filtra za zrak

Prikaz se uključuje svakih 6 mjeseci ili kada je potrebna zamjena filtra. Zamijenite filter i potom pritisnite „Resetiranje filtra za zrak“ na 3 sekunde kako biste deaktivirali upozorenje na zaslonu. Za više informacija pogledajte odjeljak „Zamjena filtra“.

8 Voda

Pritisnite tipku „voda“ kako biste natočili vodu. Svijetlit će svjetlosni indikator iznad aktivne značajke.

9 Kocka

Pritisnite tipku „kocka“ kako biste izbacili led u kockama. Svijetlit će svjetlosni indikator iznad aktivne značajke.

10 Drobljeni

Pritisnite tipku „drobljeni“ kako biste izbacili drobljeni led. Svijetlit će svjetlosni indikator iznad aktivne značajke.

11 Cool Matic

Brzo hlađenje omogućuje brže hlađenje hrane u odjeljku hladnjaka. Uporabite ovu značajku kada stavljate nekoliko komada u hladnjak odjednom. Deaktivira se nakon 6 sati.

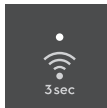
12 Resetiranje filtra za zrak

Kada zamijenite filter, pritisnite i držite 3 sekunde kako biste resetirali filter.

13 Resetiranje filtra za vodu

Kada zamijenite filter, pritisnite i držite 3 sekunde kako biste resetirali filter.

14 Wi-Fi povezivanje



Da biste omogućili / onemogućili bežičnu vezu, pritisnite i zadržite 3 sekunde.

Kada se LED žaruljica upali, uređaj je povezan.

Ako LED žaruljica treperi, uređaj se povezuje ili je postavljanje u tijeku.

Ako je LED žaruljica isključena, isključen je Wi-Fi.

1. POSTAVLJANJE WI-FI POVEZIVANJA

Ovo poglavlje opisuje kako spojiti pametni hladnjak na Wi-Fi mrežu i povezati ga s mobilnim uređajem.

Ovom funkcijom možete primati obavijesti, nadzirati svoj hladnjak i njime upravljati sa svojeg mobilnog uređaja.

Frekvencija	2,412 – 2,472 GHz
Protokol	IEEE 802.11b/g/n

Da biste povezali uređaj i uživali u punom rasponu značajki i usluga, trebate sljedeće:

- kućnu bežičnu mrežu od 2,4 GHz s omogućenom internetskom vezom,
- mobilni uređaj spojen na kućnu bežičnu mrežu.




1.1. Instaliranje aplikacije “My AEG Kitchen”

Priilikom povezivanja hladnjaka s aplikacijom stojte blizu njega sa svojim mobilnim uređajem (Android ili iOS). Pazite da je mobilni uređaj povezan na istu bežičnu mrežu na koju želite dodati hladnjak.

1. Na uređaju idite na relevantnu trgovinu App Store
2. Preuzmite i instalirajte aplikaciju “My AEG Kitchen”

3. Pokrenite aplikaciju. Odaberite zemlju i jezik, a zatim se prijavite sa svojom e-poštom i lozinkom. Ako nemate račun, izradite novi prateći upute u aplikaciji "My AEG Kitchen".

1.2 Konfiguriranje bežične veze hladnjaka

1. Pritisnite tipku uređaja  na izborniku, a zatim na zaslonu ikonu Add Appliance (Dodavanje aplikacije) .
2. Potom s popisa uređaja odaberite "Fridge" (Hladnjak) i dodirnite "NEXT" (DALJE).
3. Pratite smjernice aplikacije spajanje hladnjaka. Aplikacija će vas tražiti da pokrenete Wi-Fi hladnjaka što ćete izvršiti na uređaju.
4. Pritisnite i zadržite ikonu Wi-Fi  na hladnjaku 3 sekunde dok ne začujete zvučni signal – to pokreće Wi-Fi sustav.




5. Nakon otprilike 45 sekundi hladnjak će na korisničkom sučelju prikazati AP (Pristupna točka) i bit će spreman za prelazak na sljedeću fazu u aplikaciji.




6. Nastavite pratiti smjernice aplikacije da biste hladnjak povezali sa svojim Wi-Fi-jem. Za Android uređaje na padajućem popisu odaberite Wi-Fi mrežu svojeg uređaja.

Za iOS uređaje idite na "SETTINGS" (Postavke) i odaberite Wi-Fi mrežu uređaja (to je ona koja počinje s AJ-), a zatim se vratite u aplikaciju


7. Nakon što je hladnjak povezan, ikona Wi-Fi  prestat će treperiti i postojano će svijetliti, a zaslon će ponovno prikazivati željenu temperaturu. Nastavite pratiti smjernice aplikacije da biste dovršili registraciju i hladnjaku dodijelili naziv.

Čestitamo! Vaš hladnjak sada je povezan s aplikacijom My AEG Kitchen. Za upravljanje ili praćenje hladnjaka iz aplikacije samo otvorite aplikaciju i odaberite svoje promjene. Alarmi i obavijesti dolazit će automatski.

1.3 Onemogućavanje/resetiranje bežične veze hladnjaka

1. Možete privremeno onemogućiti Wi-Fi vezu pritiskom i zadržavanje tipke Wi-Fi 3 sekunde. Ikona Wi-Fi isključit će se i začut ćete zvučni signal. Nakon što je Wi-Fi veza onemogućena, da biste je ponovno automatski uspostavili, trebat ćete ponovno pritisnuti i zadržati tipku  3 sekunde.



2. Wi-Fi konfiguraciju možete resetirati pritiskom i zadržavanjem tipke Wi-Fi  i tipke Reset Water Filter (Resetiranje filtra za vodu) 10 sekundi. Nakon resetiranja konfiguracije hladnjak će emitirati zvučni signal i vratiti vaše željene temperature. Da biste potom ponovno uspostavili vezu, trebat ćete ponoviti sve korake iz odjeljka 1.2. "Konfiguriranje bežične veze hladnjaka". To možete učiniti i putem aplikacije.



NAPOMENA

Upravljačke funkcije i alarmi mogu se razlikovati ovisno o modelu.

Alarmi

Visoka temperatura, indikator „HI“

Porast temperature u odjeljku hladnjaka ili zamrzivača (na primjer uslijed prekida napajanja) označen je:

- Treptanje indikatora **HI** na zaslonu odgovarajućeg odjeljka
- Zvučni alarm svakih 10 sekundi dok se alarm ne potvrdi

Za poništavanje alarma pritisnite bilo koju tipku ili otvorite vrata.

- Zvučni alarm se isključuje
- Zaslon 10 sekundi prikazuje najvišu desegnutu temperaturu. Potom ponovno prikazuje postavljenu temperaturu.

Nakon 60 minuta, ako se stanje temperature uopće ne popravi, obratite se ovlaštenom servisnom centru.

Filtar za vodu

Kada svijetli, potrebno je zamijeniti filtir za vodu. Filtir za vodu mijenjajte svakih 6 mjeseci ili kada istočite 450 litara vode. Za poništavanje pritisnite gumb i držite ga pritisnutim 3 sekunde. Nakon poništavanja oglasit će se jedan zvučni signal.

Filtar za zrak

Kada svijetli, potrebno je zamijeniti filtir za zrak. Filtir za zrak mijenjajte svakih 6 mjeseci. Za poništavanje pritisnite gumb i držite ga pritisnutim 3 sekunde. Nakon poništavanja oglasit će se jedan zvučni signal.

Vrata

Ako su vrata otvorena pet minuta ili više, aktivirat će se alarm i na zaslonu će zasvijetliti indikator otvorenih vrata. Alarm možete isključiti zatvaranjem vrata ili pritiskom bilo koje tipke. Nakon što se vrata zatvore upravljačka će se ploča vratiti na normalan način rada.

Zvučni signal pogreške

Ako korisnik pokuša izvršiti odabir koji nije dostupan, oglasit će se alarm.

Način Fahrenheit / Celzijevih stupnjeva

Pritisnite tipke + i - na strani hladnjaka i držite ih pritisnutima 5 sekundi.

Nakon toga će se javiti „zvučna potvrda“ i zaslon će promijeniti jedinicu za temperaturu na drugu opciju izravno na brojanom zaslonu. Promijenit će se i vrijednost temperature.

Demonstracijski način rada

Pritiskom i držanjem tipki + (zamrzivač) i - (hladnjak) na 10 sekundi aktivirat će se demonstracijski način rada.

- Prilikom detekcije držanja od 10 s
 - Zasvijetlit će ikona „Demo“
 - Potvrda reprodukcije zvučnog signala
- Ponovnim pritiskom i držanjem tipki + (zamrzivač) i - (hladnjak) na 10 sekundi deaktivirat će se demonstracijski način rada.
 - Zasvijetlit će ikona „Demo“
 - Poništavanje reprodukcije zvučnog signala

Softver u ovom proizvodu sadrži komponente koje se temelje na besplatnom softveru otvorenog koda. Electrolux sa zahvalnošću prepoznaje doprinos zajednica za otvorene softvere i robotiku razvojnom projektu.

Za pristup izvornom kodu ovih besplatnih komponenti softvera otvorenog koda, čiji uvjeti licence zahtijevaju objavljivanje, a da biste vidjeli njihove potpune informacije o autorskim pravima i primjenjive uvjete licence, posjetite: <http://aeg.opensoftwarerepository.com> (mapa NIUX).



UPOZORENJE!

MultiSwitch ladicu ne koristite za spremanje proizvoda je bi se mogli zamrznuti, što može uzrokovati oštećenja voća i lisnatog povrća u ladicu.

Uporaba kontrola MultiSwitch ladice

- 1 Ladicu je prema zadanim postavkama u zaključanom stanju kako bi se spriječila svaka neželjena uporaba. Kako biste promijenili postavku ladice, najprije je trebate otključati. Za otključavanje pritisnite i držite ikonu **OTKLJUČAVANJE** na 3 sekunde. Automatski će se zaključati nakon 10 sekundi bez interakcije.



UPOZORENJE!

Kada je postavka temperature postavljena na Zamrzivač, Meso/ morski plodovi ili Hladno piće, u MultiSwitch ladicu ne spremajte staklene boce. Staklo bi moglo pući i rasuti se te uzrokovati fizička oštećenja i ozljede.

Zamrzivač:

- 2 Za promjenu temperature ladice pri postavljanju temperature zamrzivača uporabite zaslon upravljačke ploče na prednjim vratima. Promjenom temperature na zaslonu promijenit će se postavka temperature u ladicu I odjeljku zamrzivača.

Hladnjak:

- 3 Odabirom opcije **Meso i riba** temperatura ladice postaviti će se na -2°C. Za potvrdu odabira oglasit će se zvučni signal. Uporabite tu postavku za kratkoročno spremanje. Sve meso koje treba čuvati dulje od dva dana treba zamrznuti.
- 4 Odabirom opcije **Hladna pića** temperatura ladice postaviti će se na 0°C. Za potvrdu odabira oglasit će se zvučni signal.
- 5 Odabirom opcije **Deli/grickalice** temperatura ladice postaviti će se na 3°C. Za potvrdu odabira oglasit će se zvučni signal.
- 6 Odabirom opcije **Podrum** temperatura ladice postaviti će se na 7°C. Za potvrdu odabira oglasit će se zvučni signal.

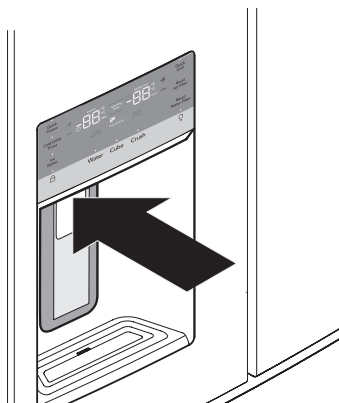
7. UPORABA DOZATORA

7.1 Uporaba ledomata nakon ugradnje

Prije prve izrade leda obvezno napunite sustav za vodu. Zrak u novim vodovodnom cijevima može uzrokovati dva ili tri prazna ciklusa ledomata. Osim toga, ako sustav nije ispran, prve kocke leda mogu biti obojene ili čudnog okusa.

7.2 Punjenje sustava za dovod vode

1. Započnite punjenje sustava pritiskom i držanjem staklene čaše na dozatoru.
2. Držite čašu u tom položaju dok voda ne počne izlaziti iz dozatora. To može potrajati oko 1½ minute.
3. Nastavite točiti vodu oko četiri minute kako biste isprali sustav i vodovodne priključke od nečistoća (po potrebi stanite kako biste ispraznili čašu).



Dozator



NAPOMENA

Dozator za vodu ima ugrađeni uređaj koji isključuje protok vode nakon tri minute kontinuirane uporabe. Kako biste poništili taj uređaj za isključivanje, jednostavno otpustite lopaticu dozatora.



NAPOMENA

Nakon početnih 750 ml voda će ostati na sobnoj temperaturi dok se spremnik ponovno ne napuni i dok ne prođe dovoljno vremena da se ohladi sljedećih 750 ml vode. Za hlađenje može biti potrebno do 8 sati.

7.3 Uporaba i održavanje ledomata

Nakon što se hladnjak pravilno ugradi i ohladi nekoliko sati ledomat može izrađivati led u roku od 24 sata. Ledomat će puniti spremnik za led sa stražnje strane. Izbacite malo leda kako biste premjestili led u spremniku prema naprijed. Tako će se spremnik napuniti do kraja.

7.4 Kapacitet ledomata i spremnika za led

Ledomat bi trebao stvarati približno 1 kg leda svaka 24 sata. U spremnik za led može stati oko 1,6 kg leda.

7.5 Uključivanje i isključivanje ledomata



VAŽNO

Ledomat je uključen u tvornici pa može raditi čim se hladnjak ugradi. Ako se dovod vode ne može spojiti, značajku za uključivanje/isključivanje postavite na Isključeno. U suprotnom ventil za punjenje ledomata može stvarati piskutavu radu pri pokušaju rada bez vode.

Proizvodnjom leda upravlja se putem značajke za uključivanje/isključivanje ledomata na upravljačkoj ploči. Pritiskom značajke za uključivanje/isključivanje ledomat se uključuje i isključuje.



NAPOMENA

Ledomat ima i ugrađenu plastičnu signalnu ručicu koja automatski prekida proizvodnju leda kada se posuda napuni. Signalna ručica ne smije se koristiti za ručno zaustavljanje rada ledomata.

**VAŽNO**

Isključivanjem ledomata jednostavno se onemogućuje izrada leda. Postojeći se led može izbaciti i voda se može natočiti.

**VAŽNO**

U košari i među izbačenim ledom mogu se primijetiti neobično male kocke leda. To se događa tijekom normalnog rada ledomata. Ako se to događa često, to može biti znak niskog tlaka vode ili potrebe za promjenom filtra za vodu. Kako se radni vijek filtra za vodu bliži kraju i filter se začepljuje česticama, manje se vode dovodi u ledomat tijekom svakog ciklusa. Zapamtite, ako je od prošle zamjene filtra prošlo šest mjeseci ili više, zamijenite filter novim. Kućna voda loše kvalitete može zahtijevati češće mijenjanje filtra.

**POZOR**

Ako koristite uređaj za omekšavanje vode, pobrinite se da se pravilno održava. Kemikalije iz uređaja za omekšavanje vode mogu oštetiti ledomat.

7.6 Savjeti za ledomat/dozator

- Ako hladnjak nije spojen na dovod vode ili je dovod vode isključen, isključite ledomat na način opisan u prethodnom poglavlju.
- Sljedeći zvukovi su normalni tijekom rada ledomata:
 - Rad motora
 - Padanje leda u spremnik za led
 - Otvaranje ili zatvaranje ventila za vodu
 - Protok vode
- Ako je odjednom potrebna velika količina leda, najbolje je izvaditi kocke leda izravno iz spremnika za led.
- U kockama leda koje stoje predugo može se javiti čudan okus. Ispraznite spremnik za led na način opisan u nastavku.
- Prilikom izbacivanja kocaka leda, normalna je pojava malih komadića leda s kockom leda.

- Kako biste spriječili prskanje, izbacite kocke leda prije dodavanja tekućine.
- Normalno je da se led napuni do vrha spremnika za led.

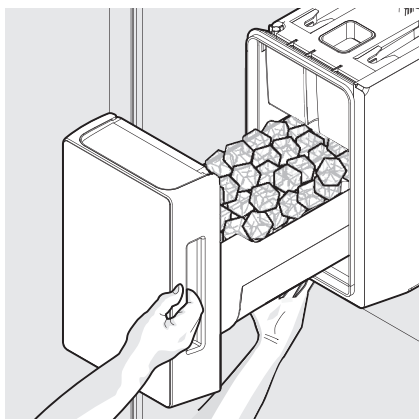
7.7 Čišćenje ledomata

Ledomat i spremnik za led čistite u redovitim intervalima, osobito prije godišnjeg odmora ili seobe.

1. Isključite ledomat.
2. Uklonite spremnik za led tako da ga izvučete ravno naprijed.
3. Ispraznite i pažljivo očistite spremnik za led blagim deterdžentom. Ne koristite gruba ili abrazivna sredstva za čišćenje. Ne perite u perilici posuđa. Isperite čistom vodom.
4. Prije vraćanja u zamrzivač ostavite spremnik za led da se potpuno osuši.
5. Vratite spremnik za led na njegovo mjesto. Uključite ledomat.

Uklonite i ispraznite spremnik za led u sljedećim slučajevima:

- Dugotrajan kvar električnog napajanja (jedan sat ili dulje) uzrokuje topljenje kocaka leda i njihovo lijepljenje uslijed zamrzavanja prilikom ponovnog uspostavljanja električnog napajanja, zbog čega će se mehanizam dozatora zaglaviti.
- Ledomat se često koristi. Kocke leda će se zalijepiti u spremniku, zbog čega će se mehanizam dozatora zaglaviti.

**Uklanjanje posude za led**

Uklonite spremnik za led i protresite ga kako biste oslobodili kocke leda ili očistite spremnik za led na način opisan gore.

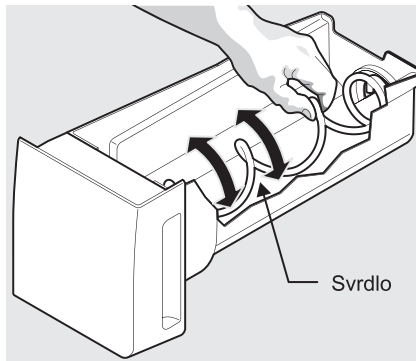


POZOR
NIKADA ne koristite šiljak za led ili sličan oštri predmet za razbijanje leda. Tako možete oštetiti spremnik za led i mehanizam dozatora. Kako biste otpustili zaglavljeni led, uporabite toplu vodu. Prije vraćanja spremnika za led uvjerite se da je potpuno suh.



VAŽNO
Prilikom uklanjanja ili vraćanja spremnika za led izbjegavajte okretanje svrdla u spremniku za led. Ako se svrdlo slučajno okrene, ponovno ga poravnajte tako da ga okrenete za 45 stupnjeva (pogledajte u nastavku) dok se spremnik za led ne namjesti pravilno s pogonskim mehanizmom. Ako

se svrdlo ne poravna pravilno prilikom vraćanja spremnika za led, hladnjak neće izbacivati led. Također, vrata za svježiju hranu možda se neće pravilno zatvoriti, što će uzrokovati dotjecanje toplog zraka u odjeljak za svježiju hranu.



Prilagođavanje svrdla posude za led

8. ZNAČAJKE ZA SPREMANJE



POZOR
Kako biste izbjegli ozljedu ili opterećenje imovine, policama od temperiranog slatka rukujte oprezno. Police mogu naglo pući ako se presjeku, zagrebu i izlože nagloj promjeni temperature. Prije čišćenja pričekajte da se staklene police ustale na sobnoj temperaturi. Ne perite u perilici posuđa.



NAPOMENA
Značajke se mogu razlikovati ovisno o modelu.

Položaje policu u odjeljcima za svježiju hranu možete jednostavno prilagoditi po potrebi. Police imaju montažne nosače koji se pričvršćuju na oslonce u otvorima na stražnjem dijelu pojedinog odjeljka.

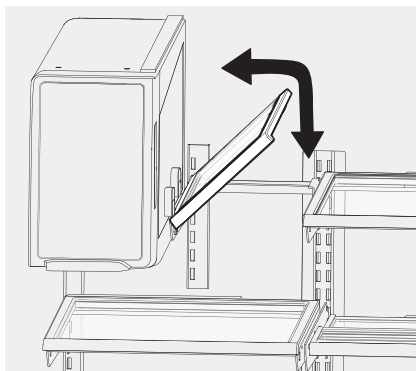
8.1 Promjena položaja police

1. Uklonite svu hranu s police.
2. Podignite lijevi rub i izvucite policu.
3. Vratite policu tako da umetnete kuke montažnog nosača u željene utore.

4. Spustite policu i blokirajte je na njezinom mjestu.

Za prilagođavanje preklopne police:

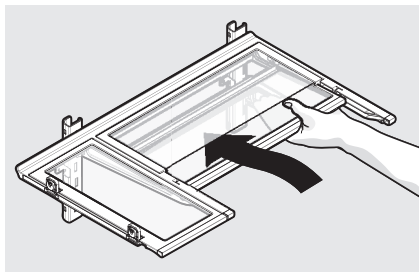
1. Uklonite hranu s police.
2. Podignite desni rub police i gurnite je ulijevo prema ledomatu.



Preklopna policu

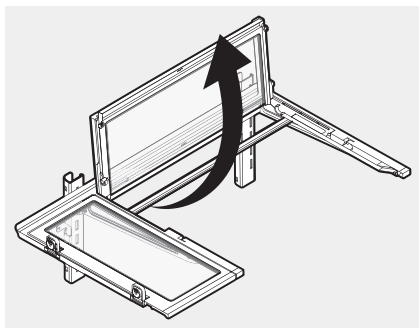
Za prilagođavanje klizne/ preklapne police:

1. Gurnite prednju polovicu police prema stražnjem dijelu kućišta hladnjaka dok stražnja polovica police ne ispadne, potom nježno nastavite gurati prednju polovicu police unatrag i ispod stražnje polovice police.



FlexiShelf

2. Kada se prednja polovica nalazi u potpunosti ispod stražnje, podignite prednji dio police kako biste je preklapili prema stražnjem dijelu kućišta hladnjaka.



FlexiShelf

8.2 Ladice

U hladnjaku se nalaze razne ladice za spremanje.

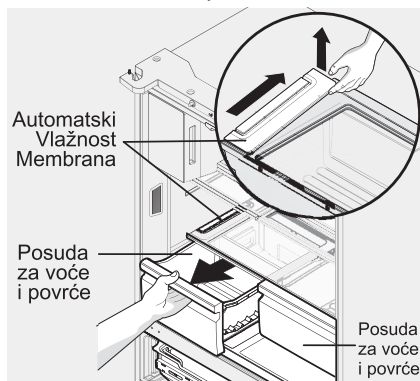
Auto Ultra Fresh ladice za voće i povrće (s automatskom kontrolom vlažnosti)

Ladice za voće i povrće projektirane su za spremanje voća, povrća i drugih svježih namirnica. Ladice za voće i povrće imaju automatsku kontrolu vlažnosti

(sa zamjenjivom membranom) na bočnoj strani svake ladice za voće i povrće ispod poklopca za kontrolu vlažnosti. Zamjensku membranu naručite na www.aeg.com.

Za uklanjanje membrane za automatsku kontrolu vlažnosti:

1. Posegnite na stražnju stranu upravljačkog poklopca.
2. Podignite poklopac.
3. Povucite poklopac prema stražnjem dijelu kućišta hladnjaka i uklonite ga.
4. Operite membranu za kontrolu vlažnosti vodom i sapunom
5. Vratite poklopac obrnutim redoslijedom prethodno navedenih koraka. Ponovite postupak za obje ladice za voće i povrće.



Uklanjanje membrane za automatsku kontrolu vlažnosti

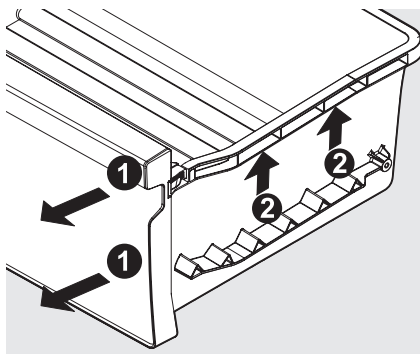


NAPOMENA

Proizvođač ne preporučuje zamjenu membrane za automatsku kontrolu vlažnosti, osim ako se ošteti ili uništi. Namjenske membrane možete pronaći na www.aeg.com

Za uklanjanje Ultra Fresh ladice radi čišćenja:

1. Izvucite ladicu do graničnika.
2. Lagano podignite prednji dio i uklonite ladicu.

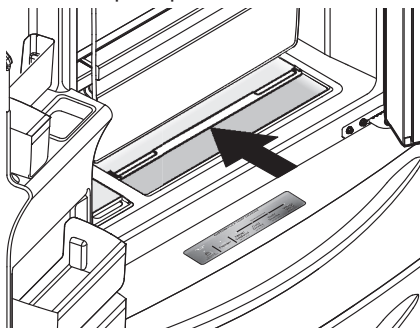


Uklanjanje ladice za održavanje svježine

Zona za grickalice – udubljene ladice za grickalice

Te su ladice idealne za spremanje delikatesnih mesa i sireva.

Za otvaranje: gurnite poklopac unatrag kako biste pristupili ladicama.



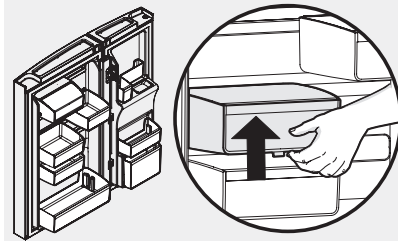
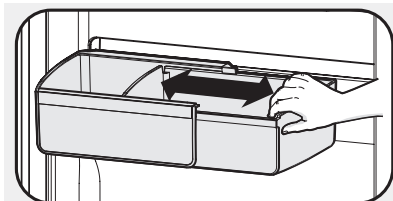
Otvaranje zone za grickalice
Udubljene ladice za grickalice

Za pomicanje spremnika na vratima uzduž vodilice:

1. Nagnite spremnik prema gore kako bi se stražnji dio spremnika odvojio od vrata. Kuka pritom treba ostati zakvačena.
2. Gurnite spremnik uzduž vodilice u željeni položaj.
3. Spustite spremnik natrag u njegov položaj.

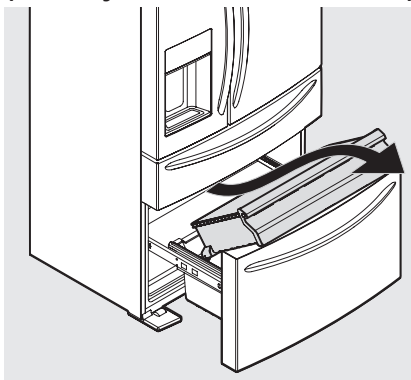
Za premještanje spremnika s vodilice na vodilicu:

1. Podignite spremnik tako da se odvoji i kuka.
2. Premjestite spremnik na željeno mjesto.
3. Gurnite kuku spremnika u vodilicu kako bi se zakvačila kuka.



Prilagođene posude
s fleksibilnim vratima

8.3 Značajke zamrzivača (razlikuju se ovisno o modelu)



Ladica zamrzivača

Za uklanjanje gornje ladice zamrzivača:

1. Otvorite odjeljak zamrzivača do kraja.
2. Podignite gornju ladicu zamrzivača prema gore i van kako biste je uklonili.

Ladicu ponovno montirajte obrnutim redoslijedom.



VAŽNO

Na dnu ladice nalaze se kotači. Pobrinite se da su kotači poravnati s odgovarajućim vodilicama radi pravilnog funkcioniranja. Ako ladica nije pravilno poravnata, uzrokovat će probleme s kretanjem vrata.



NAPOMENA

Ako košara ne leži na pričvrsnim spojnica šipke stabilizatora, ladica se neće moći pravilno zatvoriti.

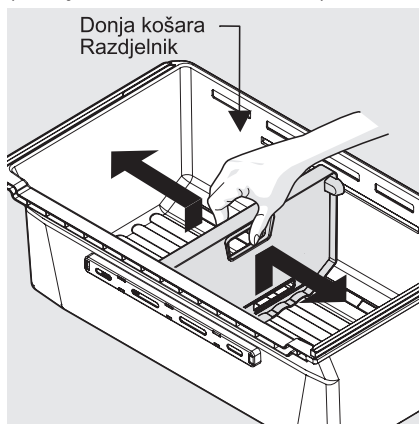
Za uklanjanje košare zamrzivača:

1. Otvorite odjeljak zamrzivača do kraja.
2. Podignite košaru i uklonite je.

Ladicu ponovno montirajte obrnutim redoslijedom.

8.4 Razdjelnici

Uхватite dršku donjeg razdjelnika i povucite ga lagano prema gore kako biste ga gurnuli u sljedeći položaj. (Razdjelnik se ne može ukloniti).

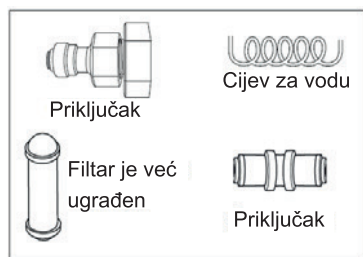


Plastični razdjelnik donje košare

9. SPAJANJE DOVODA VODE

Komplet za dovod vode

Radi ugradnje dovoda vode provjerite dijelove u nastavku.



UPOZORENJE

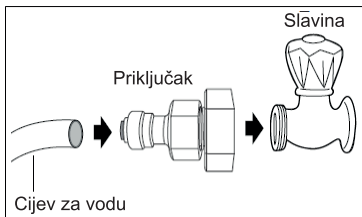
Kako biste izbjegli električni udar koji može uzrokovati smrt ili teške ozljede, isključite hladnjak s električnog napajanja prije spajanja voda za dovod vode na hladnjak.

1. Prilikom ugradnje cijevi dovoda vode pobrinite se da nisu blizu nikakvih vrućih površina.
2. Filtar za vodu „filtrira“ samo vodu; ne uklanja nikakve bakterije ili mikroorganizme.
3. Ako tlak vode nije dovoljan za pokretanje ledomata, pozovite lokalnu vodovodnu službu kako biste dobili dodatnu pumpu za tlak vode.

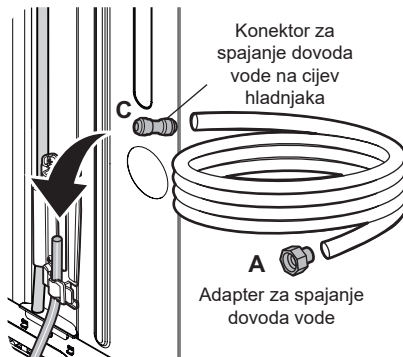
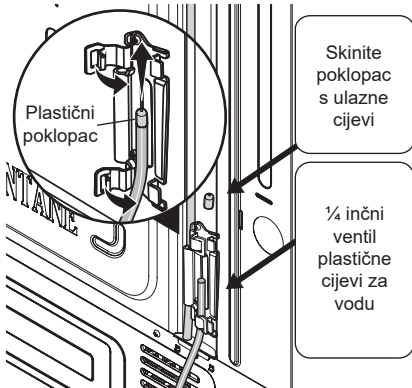
4. Vijek trajanja filtra ovisi o učestalosti uporabe. Preporučamo da filter zamijenite najmanje jednom svakih 6 mjeseci, (pogledajte „zamjena filtra za zrak“).
5. Kako biste osigurali da nema propuštanja vode, za brtvljenje koristite traku za svaki priključak cjevovoda/cijevi.
6. Cijev dovoda vode treba biti priključena na liniju hladne vode.

Postupak ugradnje

Priključak spoja na liniju vode iz slavine



7. Otvorite kopče za zaključavanje i prikupite vodu koja izlazi iz hladnjaka. Skinite plastični poklopac s priključka za dovod vode i bacite poklopac. Vratite spojene cijevi u kopče i učvrstite kopče na mjesto kako bi cijevi ostale u ispravnom položaju.



8. Nakon ugradnje hladnjaka i sustava linije dovoda vode, na vašoj upravljačkoj ploči odaberite [VODA] i pritisnite na 1~2 minute kako biste doveli vodu u spremnik s vodom i dozator vode.

10. ZAMJENA FILTRA

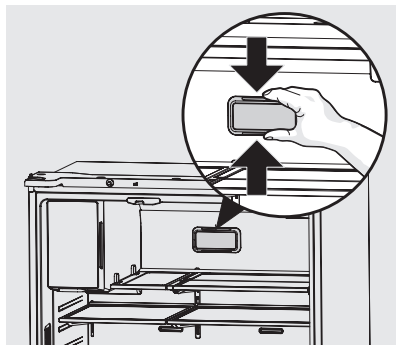
10.1 Filter za zrak (odabrani modeli)

Filter za zrak nalazi se u gornjem srednjem dijelu odjeljka za svježu hranu.

10.2 Zamjena filtra za zrak (TasteGuard)

Kako biste zajamčili optimalno filtriranje mirisa iz hladnjaka, filter za zrak mijenjajte svakih šest mjeseci (**Zamjena filtra za zrak** na zaslonu označava potrebu za zamjenom filtra nakon svakih šest mjeseci).

1. Uklonite poklopac filtra za zrak tako da stisnete gornji i donji dio poklopca i uklonite ga s obloge.
2. Uklonite stari filter i bacite ga.
3. Raspakirajte novi filter i gurnite ga u kućište. Otvorena strana (medij s ugljenom) na filteru mora biti okrenuta prema otvoru za zrak (rupa) u multiflow sklopu.
4. Vratite poklopac filtra za zrak tako da stisnete stranice i postavite ga natrag na njegovo mjesto.
5. Pritisnite i tri sekunde držite gumb „Poništavanje filtra za zrak“ na zaslonu. Kada se indikator isključi, status je poništen.



10.3 Naručivanje zamjenskih filtera za zrak

Koristite samo originalne rezervne dijelove. Kontaktirajte ovlaštenu servisnu centar

10.4 Filter za vodu

Hladnjak je opremljen sustavom za filtriranje vode. Sustav za filtriranje vode filtrira svu pitku vodu koju istočite, kao i vodu koja se koristi za izradu leda. Filter za vodu nalazi se u gornjem desnom dijelu odjeljka za svježu hranu.

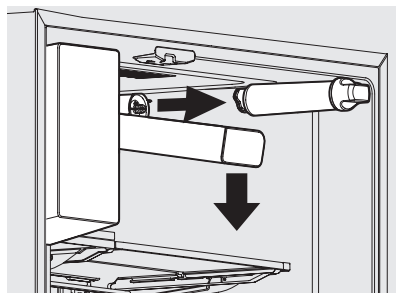
10.5 Zamjena filtra za vodu

Filter za vodu mijenjajte svakih šest mjeseci kako biste osigurali najveću moguću kvalitetu vode. **Zamjena filtra za vodu** označava potrebu za zamjenom filtra za vodu nakon što standardna količina vode (473 litre) proteče kroz sustav.

Ako se hladnjak nije koristio dulje vrijeme (na primjer, tijekom selidbe), zamijenite filter prije ponovne ugradnje hladnjaka.

Za uklanjanje: Povucite poklopac prema naprijed i poklopac će se spustiti i omogućiti pristup filteru.

Za ponovnu ugradnju: Gurnite poklopac prema oblozi i potom prema stražnjem dijelu odjeljka. Poklopac filtra uskočit će natrag na svoje mjesto.



10.6 Naručivanje zamjenskih filtara za vodu

Koristite samo originalne rezervne dijelove. Kontaktirajte ovlašteni servis centar

Za zamjenu filtra za vodu:

Za zamjenu filtra nije potrebno isključiti dovod vode. Pripremite se da obrišete malu količinu vode koja će iscuriti prilikom zamjene.

1. Isključite ledomat tako da pritisnete i držite gumb **Ledomat** na zaslonu dok ne prestane svijetliti.
2. Gurni prednji rub poklopca filtra prema dolje. Poklopac će se spustiti i izložiti filtar za vodu.
3. Uklonite stari filtar okretanjem u smjeru suprotnom od kazaljke na satu (ulijevo) za 90 stupnjeva kako biste ga oslobodili.
4. Izvucite stari filtar ravno prema van iz kućišta i bacite ga.
5. Raspakirajte novi uložak filtra. Gurnite ga u kućište filtra do kraja tako da kraj koji hvatate bude vodoravan.
6. Lagano gurnite filtar prema unutra dok ga okrećete u mjeru kazaljke na satu (udesno). Filtar će se uvući kako se okreće. Okrenite filtar 90 stupnjeva dok se ne zaustavi i dok dio koji hvatate ne bude postavljen uspravno. Možda ćete začuti vrlo lagani „klik“ kada filtar uskoči na svoje mjesto.
7. Čašom za piće gurnite dozator za vodu kako biste provjerili curi li voda iz kućišta filtra. Svi zvukovi štrcanja i glogoljenja koji se javе tijekom pražnjenja zraka iz sustava dozatora normalni su.
8. Nastavite točiti vodu 3-4 minute. Možda ćete morati nekoliko puta isprazniti i ponovno napuniti spremnik.
9. Uključite ledomat tako da pritisnete i držite gumb **Ledomat** na zaslonu dok ne počne svijetliti.
10. Pritisnite i tri sekunde držite pritisnutim gumb **Resetiranje filtra za vodu** na zaslonu. Kada indikator prestane svijetliti, status filtra za vodu poništen je.
11. Vratite poklopac filtra tako da ga gurnete dok ne uskoči na svoje mjesto.

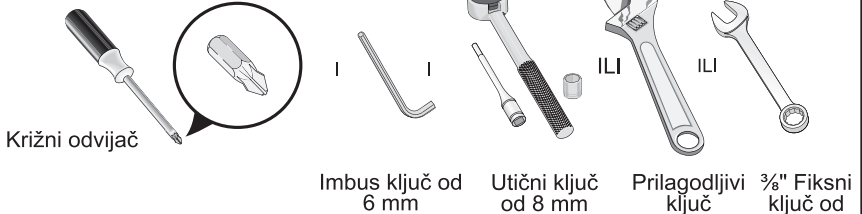
11. POSTAVLJANJE



UPOZORENJE!

Pogledajte poglavlja sa sigurnosnim uputama.

Potrebni alati:



U ovom korisničkom priručniku nalaze se općenite upute za ugradnju i uporabu za ovaj model. Preporučujemo uporabu servisnog ili kuhinjskog profesionalca za ugradnju hladnjaka. Hladnjak koristite samo u skladu s uputama u ovom korisničkom priručniku. **Prije pokretanja hladnjaka slijedite ove prve korake.**

11.1 Mjesto

- Odaberite mjesto koje se nalazi pokraj uzemljene utičnice koja nije GFCI. **Nemojte** koristiti produžni kabel ili adapterski utikač.
- Po mogućnosti postavite hladnjak podalje od izravna sunčeva svjetla i podalje od štednjaka, perilice posuđa i drugih izvora topline.
- Hladnjak treba postaviti na pod koji je ravan i dovoljno čvrst da izdrži potpuno napunjen hladnjak.
- Za modele opremljene automatskim ledomatom razmotrite dostupnost dovoda vode.
- Da biste osigurali najbolju funkcionalnost uređaja, ne biste ga trebali postaviti u blizini izvora topline (pećnica, štednjaci, radijatori, kuhala ili ploča za kuhanje)



POZOR

Ne postavljajte hladnjak na mjestima na kojima će temperatura pasti ispod 10°C ili porasti preko 43°C. Kompresor neće moći održavati pravilne temperature u unutrašnjosti hladnjaka.

Ne blokirajte podnu rešetku na donjem prednjem dijelu hladnjaka. Za pravilan rad hladnjaka od presudne je važnosti dovoljno kruženje zraka.

11.2 Postavljanje

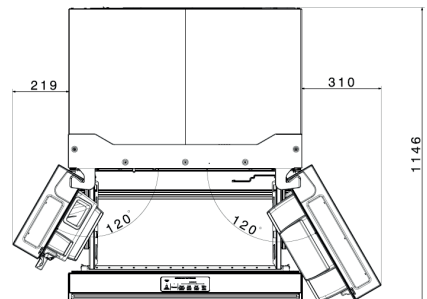
Osigurajte sljedeće razmake kako biste olakšali postavljanje, osigurali pravilno kruženje zraka te za vodovodne i električne priključke:

Bočne strane i vrh	40 mm
Poleđina	30 mm



NAPOMENA

Ako postavljate hladnjak tako da se strana sa šarkama vrata nalazi uz zid, ostavite dodatan prostor kako biste mogli šire otvoriti vrata.



11.3 Pozicioniranje

Uređaj nije predviđen za ugradnju u ormarić.

Ovaj uređaj treba biti postavljen u suhom, dobro ventiliranom unutarnjem prostoru.

Ovaj uređaj namijenjen je za uporabu pri temperaturama okoliša od 10 °C do 43 °C.

Ako se, zbog različitog postavljanja, nisu poštivali zahtjevi ventilacije, uređaj će raditi ispravno ali potrošnja energije može malo porasti.



Ispravan rad uređaja može se zajamčiti samo unutar navedenog raspona temperature.



U slučaju nedoumica po pitanju mjesta postavljanja uređaja, obratite se prodavaču, našoj službi za korisnike ili najbližem ovlaštenom servisu.



Mora biti omogućeno iskopčavanje uređaja iz električne mreže. Utikač stoga, nakon postavljanja, mora biti lako dostupan.



OPREZ

Ako uređaj postavljate uz zid, koristite isporučene stražnje odstoynike ili održavajte minimalan razmak kako je navedeno u uputama za postavljanje.



OPREZ

Ako uređaj postavite pored zida, pogledajte upute za postavljanje da biste razumjeli minimalnu udaljenost između zida i bočne strane uređaja na kojoj šarke vrata trebaju pružiti dovoljno prostora za otvaranje vrata prilikom vađenja unutarnje opreme (npr. prilikom čišćenja).

11.4 Otvaranje vrata

Hladnjak treba postaviti tako da bude omogućen jednostavan pristup pultu prilikom uklanjanja hrane. Za najbolju uporabu ladica hladnjaka i košara zamrzivača hladnjak treba postaviti tako da se ladice i košare mogu potpuno otvoriti.

11.5 Poravnavanje kućišta i vrata hladnjaka (ako je potrebno)

Smjernice za završno pozicioniranje hladnjaka:

- Sva četiri kuta kućišta hladnjaka moraju čvrsto stajati na tlu.
- Prednji dio treba biti neznatno podignut kako bi se vrata pravilno zatvarala i brtvila.
- Vrata treba međusobno i vodoravno poravnati.

Većinu tih prilagodbi možete postići podizanjem ili spuštanjem podesivih prednjih kotačića.

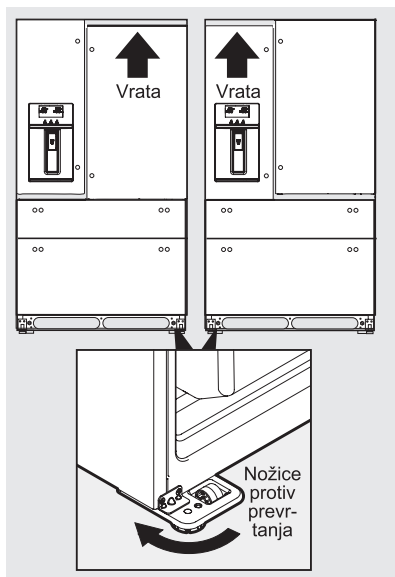
Poravnavanje kućišta hladnjaka s pomoću prednjih kotačića:

1. Malo otvorite ladicu zamrzivača.
2. Spustite nožice za zaštitu od prevrtanja dok obje ne dodirnu tlo. Kada budu na tlu, za prilagođavanje uporabite kliješta.

Za podizanje jedinice: okrenite nožicu u smjeru kazaljke na satu.

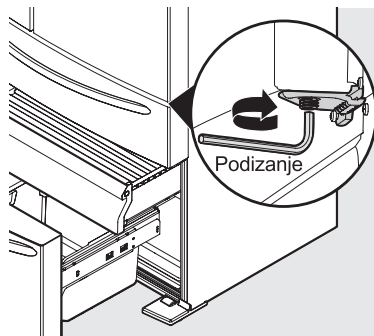
Za spuštanje jedinice: okrenite nožicu u smjeru suprotnom od kazaljke na satu.

3. Uvjerite se da i jedna i druga vrata nisu sputana i da im brtve dodiruju kućište hladnjaka na sve četiri strane te da je kućište hladnjaka stabilno.



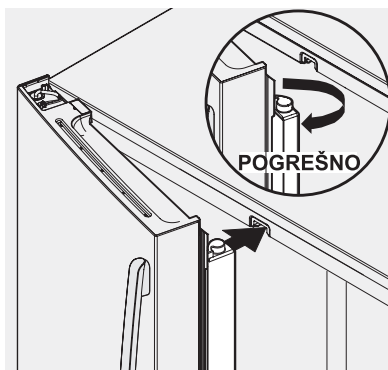
Za završno prilagođavanje visine vrata:

1. Otvorite ladicu zamrzivača tako da bude vidljiva donja šarka.
2. Umetnite imbus ključ od 6 mm u osovinu donje šarke.
3. Prilagodite visinu okretanjem u smjeru kazaljke na satu ili obrnuto. Okretanjem u smjeru kazaljke na satu vrata će se spustiti. Okretanjem u smjeru suprotnom od kazaljke na satu vrata će se podići. Zadana je postavka najmanja visina.



11.6 Preklopni nosač

Prilagodite preklopni nosač za pravilan spoj s vodilicom nosača tako da preklopni nosač bude preklopljen i okomit na vrata odjeljka za svježu hranu. Ako vodilica nosača nije u pravilnom položaju, može onemogućiti potpuno zatvaranje vrata.



12. UPUTE ZA UKLANJANJE VRATA

12.1 Prolazak kroz uske prostore

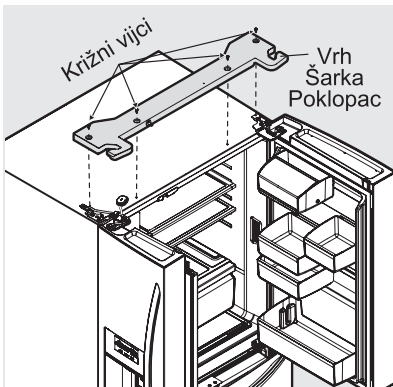
Ako hladnjak ne može proći kroz otvor za ulazak, vrata se mogu ukloniti. Najprije provjerite tako da izmjerite ulaz.

Za pripremu za uklanjanje vrata:

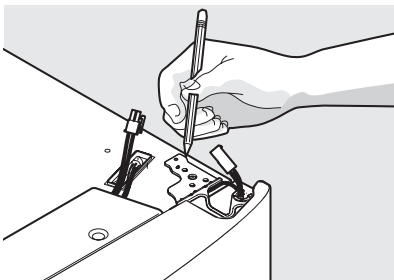
1. Pobrinite se da je električni kabel iskopčan iz utičnice.
2. Uklonite svu hrani iz polica na vratima i zatvorite vrata.

Za uklanjanje vrata hladnjaka:

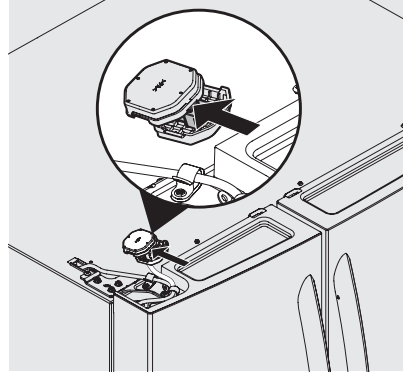
1. Otvorite vrata za 90°.
2. Uklonite svih opet križnih vijaka s poklopca gornje šarke i podignite ga.



3. Lagano olovkom zabilježite oko gornjih šarki vrata. Time ćete olakšati ponovnu montažu.
4. Podignite poklopac gornje šarke.



5. Iskopčajte električne kabel koji prolazi iz vrata do poklopca šarke.

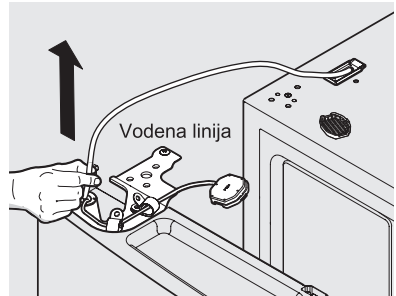


6. Nježno povucite vod za vodu kako biste ga odvojili od vrata.



NAPOMENA

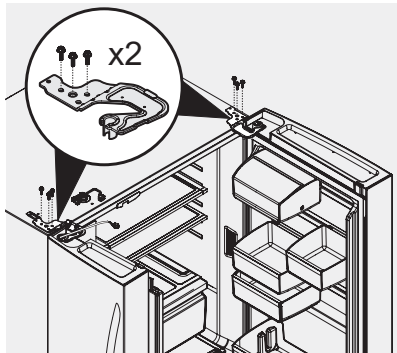
Pazite dok odvajate cijev za vodu od vrata kako se cijev ne bi presavila.



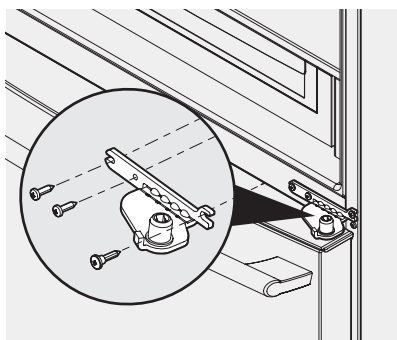
NAPOMENA

Iz vrata hladnjaka izvući će se približno 1,2 m cijevi za vodu.

7. Uklonite vijke od 8 mm s obje gornje šarke.



8. Kako biste pristupili donjoj šarki, morat ćete produžiti ladicu. Odvijte tri vijka donje šarke i gurnite šarku prema unutra. Podignite vrata i uklonite ih s gornje šarke.



Uklanjanje donje šarke



POZOR

Vrata obvezno stavite sa strane u siguran položaj tako da ne mogu pasti i uzrokovati ozljedu ili oštećenja vrata ili ručki.

9. Vrata ponovno montirajte obrnutim redoslijedom.



VAŽNO

Pobrinite se da cijev za vodu prođe kroz rupu na vrhu džepa dozatora. Na cijevi se nalazi i metalni ovoj kako bi se spriječila oštećenja od trljanja cijevi o šarku. Taj ovoj nakon ponovne montaže treba pričvrstiti oko cijevi na pravilnom mjestu (upravo toliko koliko je cijev zaštićena od šarke).



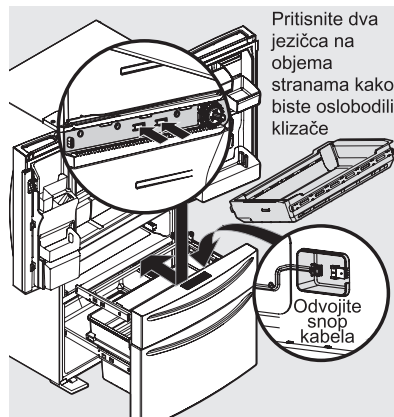
NAPOMENA

Prilikom ponovnog umetanja cijevi za vodu i vraćanja gornje šarke pazite da se cijev ne presavije.

Kada vratite i jedna i druga vrata, pobrinite se da budu međusobno poravnata i ravna (za pojedinosti pogledajte odjeljak Postavljanje) i potom vratite poklopac gornje šarke.

12.2 Za uklanjanje MultiSwitch/MultiChill ladice

1. Otvorite ladicu do kraja.
2. Uklonite košaru iz ladice.
3. Otkvačite snop kabela s prednje strane ladice i odmaknite ga od vodilica ladice.
4. Pritisnite jezičke na oblozi i gurnite nosač preko spojnika na objema stranama kako biste u potpunosti uklonili ladicu iz kućišta hladnjaka.
5. Ladicu ponovno montirajte obrnutim redoslijedom.



Pritisnite dva jezička na objema stranama kako biste oslobodili klizače

Odvojite snop kabela

12.3 Uklanjanje ladice zamrzivača



POZOR

Ladica je teška. Pazite dok je podižete.

1. Otvorite ladicu i produžite je do kraja.
2. Uklonite ladicu zamrzivača.
3. Uklonite košaru zamrzivača.
4. U kućištu hladnjaka pritisnite dva jezička na objema stranama kako biste uklonili klizače.

- Uklonite ladicu s nosačima i klizačima.



12.4 Ponovna ugradnja ladice zamrzivača

- Stavite ladicu s nosačima i klizačima unutar kućišta hladnjaka tako da uskoči na svoje mjesto.
- Vratite košaru.



NAPOMENA

Za dodatne upite pogledajte i odjeljak Značajke za spremanje.

12.5 Uklanjanje brtve na vratima



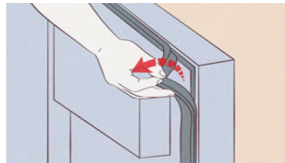
OPREZ

Prije početka popravka provjerite jeste li isključili uređaj iz električne mreže.

- Stavite palac ispod brtve, najbolje da počnete na uglu. Uхватite je za dno sa strane i povucite brtvu natrag.



- Zatim nastavite oko donje strane brtve - te je potom možete lagano izvući iz vrata.

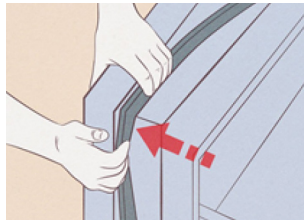


12.6 Postavljanje brtve na vratima

- Uzmite novu brtvu - najbolji način da je postavite je počevši u gornjim kutovima vrata hladnjaka. Gurnite usnicu nove brtve u kanal između uglova i prođite tako cijela vrata. Prije ugradnje donjih kutova i usjedanja između. Na kraju ravnomjerno se pomičite prema vrhu, a zatim na dnu do sredine, ravnomjerno rasporedite višak na najduljem dijelu brtve.



- Nanesite puder. Upotrijebite malo dječjeg pudera ili talka kako biste spriječili lijepljenje.



- Zatvorite i otvorite vrata hladnjaka nekoliko puta da se uvjerite kako je brtva dobro sjela u utor. Provjerite bilo koja iskrivljena područja brtve. Ponovite ovaj postupak nekoliko puta.


13. KORISNI SAVJETI

Savjeti za uštedu energije

Da biste štedjeli energiju, preporučujemo vam da pratite savjete u nastavku.

- Zamrzivač: Unutarnja konfiguracija uređaja je ona koja osigurava najučinkovitije korištenje energije.
- Hladnjak: Najefikasnija potrošnja energije osigurana je u konfiguraciji s ladicama u donjem dijelu uređaja, s ravnomjerno raspoređenim policama. Položaj ladica na vratima ne utječe na potrošnju energije.
- Nemojte često otvarati vrata ili ih ostavljati otvorena duže no što je potrebno.
- Zamrzivač: Što je hladnija postavka temperature, to je veća potrošnja energije.
- Hladnjak: ne postavljajte previsoku temperaturu da biste uštedjeli energiju osim ako to zahtijevaju karakteristike hrane.
- Ako je temperatura okoline visoka, a regulator temperature postavljen na nisku temperaturu i uređaj pun, kompresor može neprekidno raditi, što stvara inje ili led na isparivaču. U tom slučaju podesite regulator temperature na višu temperaturu kako bi se omogućilo automatsko odmrzavanje i na taj način štedjela energija.
- Osigurajte dobru ventilaciju. Ne prekrivajte ventilacijske rešetke ili rupe.

Savjeti za hlađenje svježe hrane

- Odjeljak za svježu hranu je onaj označen (na nazivnoj pločici) s .
- Dobra postavka temperature koja osigurava očuvanje svježe hrane je temperatura niža od +4 °C.
- Viša postavka temperature unutar uređaja može dovesti do kraćeg roka trajanja hrane.
- Prekrijte hranu da biste sačuvali njezinu svježinu i aromu.
- Uvijek koristite zatvorene posude za tekućine i hranu kako biste izbjegli mirise ili neugodne mirise u odjeljku.
- Da biste izbjegli unakrsnu kontaminaciju kuhane i sirove hrane, prekrijte kuhanu hranu i odvojite je od sirove.
- Preporučuje se odmrznuti hranu u hladnjaku.

- Ne stavljajte vruću hranu unutar uređaja. Prije umetanja provjerite je li se ohladila na sobnu temperaturu.
- Da bi se spriječilo bacanje hrane, nove zalihe hrane uvijek trebaju biti smještene iza stare.

Savjeti za hlađenje


- Meso (sve vrste): umotajte u prikladno pakiranje i stavite na staklenu policu iznad ladice za povrće. Meso pohranite najviše 1 do 2 dana.
- Voće i povrće: temeljito očistite (uklonite zemlju) i stavite u posebnu ladicu (ladicu za povrće).
- Preporučljivo je ne čuvati u hladnjaku egzotično voće poput banana, manga, papaje, itd.
- Povrće poput rajčice, krumpira, luka i češnjaka ne treba čuvati u hladnjaku.
- Maslac i sir: stavite u zabrtvljeni spremnik, omotajte aluminijskom folijom ili stavite u polietilensku vrećicu kako biste što je više moguće isključili prisustvo zraka.
- Boce: zatvorite ih čepom i stavite na policu za boce u vratima (ako postoji) ili na stalak za boce.
- Uvijek se pridržavajte roka valjanosti proizvoda da biste znali koliko dugo ih treba čuvati.

Savjeti za zamrzavanje

- Funkciju FastFreeze uključite najmanje 24 sata prije pohranjivanja hrane u odjeljak zamrzivača.
- Prije zamrzavanja zamotajte i zatvorite svježu hranu u: aluminijsku foliju, prozirniju foliju ili plastične vrećice, hermetički zatvorene posude s poklopcem.
- Za učinkovitije zamrzavanje i odmrzavanje hranu podijelite u manje porcije.
- Preporučuje se stavljanje naljepnica i datuma na svu vašu smrznutu hranu. Ovo će vam pomoći prepoznati hranu i znati kada je treba iskoristiti, prije propadanja.
- Za očuvanje dobre kvalitete, kada se zamrzava hrana bi trebala biti svježa. Osobito voće i povrće treba zamrznuti nakon branja kako bi se sačuvali svi hranjivi sastojci.

- Ne zamrzavajte boce ili limenke s tekućinom, posebno pića koja sadrže ugljični dioksid - tijekom zamrzavanja mogu eksplodirati.
- Ne stavljajte vruću hranu u zamrzivač. Ohladite je na sobnu temperaturu prije stavljanja u odjeljak.
- Da biste izbjegli povišenje temperature već zamrznute hrane, neposredno pored nje ne postavljajte svježu, nezamrznutu hranu. Hranu sobne temperature stavite u dio odjeljka za zamrzavanje u kojem nema smrznute hrane.
- Neposredno nakon vađenja iz zamrzivača ne jedite kockice leda, vodeni led ili ledene lizalice. Opasnost od smrzotina.
- Odmrznutu hranu nemojte ponovno zamrzavati. Ako se hrana odmrznula, skuhaite je, ohladite i zamrznite.

Savjeti za čuvanje zamrznutih namirnica

- Odjeljak za zamrzavanje je označen **S** .
- Dobra postavka temperature koja osigurava očuvanje smrznutih prehrambenih proizvoda je temperatura niža od -18 °C.
- Viša postavka temperature unutar uređaja može dovesti do kraćeg roka trajanja.
- Cijeli odjeljak zamrzivača pogodan je za skladištenje smrznutih prehrambenih proizvoda.
- Ostavite dovoljno prostora oko hrane kako bi zrak mogao slobodno cirkulirati.
- Da biste ispravno skladištili hranu, na naljepnici pakiranja potražite rok trajanja hrane.

- Važno je zamotati hranu na takav način da sprečite da voda, vlaga ili kondenzacija mogu ući unutra.

Savjeti za kupovanje namirnica:

- Pazite da ambalaža nije oštećena – hrana se može pokvariti. Ako je ambalaža napuhana ili vlažna, možda nije bila pohranjena u optimalnim uvjetima, a odmrzavanje je možda već započelo.
- Da biste ograničili postupak odmrzavanja, kupite smrznutu robu na kraju svoje kupovine i transportirajte je u termičkoj i izoliranoj hladnoj vrećici.
- Nakon što se vratite iz trgovine, smrznutu hranu stavite odmah u zamrzivač.
- Ako se hrana odmrznula, čak i djelomično, nemojte je ponovno zamrzavati. Konzumirajte je što je prije moguće.
- Poštujte datum isteka i podatke o skladištenju na pakiranju.

Isključivanje uređaja

Ako uređaj morate isključiti na duže vrijeme, radi smanjenja stvaranja plijesni u uređaju morate poduzeti sljedeće korake.

1. Izvadite sve namirnice.
2. Iskopčajte utikač napajanja iz strujne utičnice.
3. Temeljito očistite i osušite unutrašnjost.
4. Osigurajte da klin drži sva vrata malo otvorena radi kruženja zraka.

Rok trajanja za odjeljak zamrzivača:

Vrsta namirnica	Rok trajanja (mjeseci)
Kruh	3
Voće (izuzev citrusa)	6 - 12
Povrće	8 - 10
Ostaci hrane bez mesa	1 - 2
Mliječna hrana:	
Maslac	6 - 9
Meki sir (npr. mozzarella)	3 - 4

Vrsta namirnica	Rok trajanja (mjeseci)
Tvrđi sir (npr. parmezan, cheddar)	6
Plodovi mora:	
Masna riba (npr. losos, skuša)	2 - 3
Tanka riba (npr. bakalar, iverak)	4 - 6
Škampi	12
Očišćenje školjke i dagnje	3 - 4
	1 - 2
Meso:	
Perad	9 - 12
govedina	6 - 12
Svinjetina	4 - 6
Janjetina	6 - 9
Kobasice	1 - 2
Šunka	1 - 2
Ostaci hrane s mesom	2 - 3

14. ČIŠĆENJE I ODRŽAVANJE

Iz higijenskih razloga uređaj (uključujući pribor s vanjske i unutrašnje strane) se mora redovito čistiti barem svaka dva mjeseca.



OPREZ!

Tijekom čišćenja uređaj ne smije biti priključen u strujnu utičnicu. Opasnost od strujnog udara! Prije čišćenja isključite uređaj i izvucite utikač iz strujne utičnice.

Čišćenje vanjskih površina

Da biste održavali dobar izgled uređaja, morate ga redovito čistiti.

- Čistom, mekom krpom obrišite digitalnu ploču i zaslon.
- Vodu poprskajte na krpu za čišćenje, a ne izravno na površine uređaja. To će osigurati jednoliku distribuciju vlage po površini.
- Blagim deterdžentom očistite vrata, ručke i površine ormara, a zatim ih obrišite suhom, mekom krpom.



OPREZ!

- Ne koristite oštre predmete jer će oni vjerojatno izgresti površinu.

- Za čišćenje nemojte koristiti razrjeđivač, deterdžent za automobile, eterična ulja, abrazivna sredstva za čišćenje ili organska otapala poput benzena. Oni mogu oštetiti površinu uređaja i uzrokovati požar.

Čišćenje unutrašnjosti

- Unutrašnjost uređaja trebali biste redovito čistiti. To će vam biti lakše raditi kada je u uređaju malo hrane. Obrišite unutrašnjost hladnjaka sa zamrzivačem blagom otopinom sode bikarbone, a zatim je isperite toplom vodom pomoću ocijeđene spužve ili krpe. Temeljito sve brisanjem osušite prije vraćanja polica i košara. Temeljito osušite sve površine i dijelove koji se mogu uklanjati.
- Iako se ovaj uređaj automatski odmrzava, sloj inja može se pojaviti na unutrašnjim stjenkama odjeljka zamrzivača ako su se vrata zamrzivača često otvarala ili ako su dulje vrijeme bila otvorena. Ako je sloj inja predebeo, odaberite vrijeme kada je u zamrzivaču malo hrane i postupite na sljedeći način:

1. Izvadite postojeću hranu i pomoćne košare, isključite uređaj iz strujne utičnice, a vrata ostavite otvorena. Temeljito prozračite prostoriju kako biste ubrzali proces otapanja.
2. Po dovršetku odmrzavanja očistite zamrzivač kako je prije opisano.

**OPREZ!**

Nemojte koristiti oštre predmete za uklanjanjeinja iz odjeljka zamrzivača. Uređaj se smije ponovno uključiti i priključiti u strujnu utičnicu samo nakon što se unutrašnjost potpuno osuši.

Čišćenje brtvi vrata

Pazite da su brtve vrata uvijek čiste. Ljepljiva hrana ili pića mogu uzrokovati lijepljenje brtve za ormar i njezino trganje prilikom otvaranja vrata. Brtvu operite blagim deterdžentom i toplom vodom. Poslije čišćenja temeljito je isperite i osušite.

**OPREZ!**

Uređaj se smije uključiti samo nakon što se brtve vrata potpuno osuše.

**UPOZORENJE!**

LED svjetlo korisnik ne smije mijenjati! Ako je LED svjetlo oštećeno, za pomoć se obratite službi za korisnike.

15. PRIJE POZIVANJA

Problem	Mogući uzrok	Česti rješenje
Automatski ledomat		
Ledomat ne stvara led.	<ul style="list-style-type: none"> • Ledomat je isključen. • Hladnjak nije spojen na vod za vodu ili ventil za vodu nije otvoren. • Vod za dovod vode je presavijen. • Filtar za vodu nije pravilno namješten. • Filtar za vodu je možda začepljen stranim materijalom. 	<ul style="list-style-type: none"> • Uključite ledomat. Za ledomat u odjeljku sa svježom hranom jednom pritisnite gumb za uključivanje/isključivanje ledomata. • Spojite jedinicu na kućni vodovod i pobrinite se da je ventil za vodu otvoren. • Pobrinite se da se vod za dovod vode ne presavije prilikom guranja regulatora na njegovo mjesto uz zid. • Uklonite i ponovno montirajte filtara za vodu. Pobrinite se da ga namjestite do kraja u zaključani položaj. • Ako voda istječe polako ili uopće ne istječe ili ako je filtara star šest mjeseci ili više, treba ga zamijeniti.

Problem	Mogući uzrok	Česti rješenje
Ledomat ne stvara dovoljno leda.	<ul style="list-style-type: none"> • Ledomat ne stvara manje leda od očekivanog. • Filtar za vodu je možda začepljen stranim materijalom. • Vod za dovod vode je presavijen. • Tlak vode je iznimno nizak. Tlakovi isključivanja ili uključivanja preniski su (samo sustavi sa sustavom „zdenca“). • Sustav reverzne osmoze u regenerativnoj je fazi. 	<ul style="list-style-type: none"> • Ledomat proizvodi približno 1 kg leda (ledomat u odjeljku za svježu hranu) tijekom svakih 24 sata, ovisno o uvjetima uporabe. • Ako voda istječe sporije nego što je uobičajeno ili ako je filtar star šest mjeseci ili više, treba ga zamijeniti. • Pobrinite se da se vod za dovod vode ne presavije prilikom guranja regulatora na njegovo mjesto uz zid. • Neka druga osoba poveća tlak isključivanja i tlak uključivanja na sustavu pumpe za vodu (samo sustavi sa „zdencom“). • Za sustav s reverznom osmozom normalno je da tlak bude manji od 20 psi tijekom regenerativne faze.
Kocke leda međusobno se lijepe.	<ul style="list-style-type: none"> • Kocke leda ne koriste se dovoljno često ili je došlo do prekida napajanje tijekom duljeg vremena. • Kocke leda su šuplje (ljuske od leda s vodom u unutrašnjosti). Kocke leda pucaju u spremniku te iz njih curi voda na postojeći led, zbog čega se kocke međusobno lijepe. 	<ul style="list-style-type: none"> • Uklonite spremnik za led i bacite led. Ledomat će proizvesti svježu količinu. Led treba koristiti barem dva puta tjedno kako bi kocke ostale razdvojene. • To se općenito događa kada ledomat nema dovoljno vode. To je obično rezultat začepljenog filtra za vodu ili ograničenog dovoda vode. Zamijenite filtar za vodu i ako se stanje ne otkloni, provjerite je li ventil za vodu otvoren do kraja i je li cijev za dovod vode presavijena.
Dozator (led i voda)		
Dozator ne izbacuje led.	<ul style="list-style-type: none"> • Nema leda u spremniku koji bi se mogao izbaciti. • Vrata hladnjaka nisu potpuno zatvorena. • Lopatica dozatora bila je pritisnuta predugo pa se motor dozatora pregrijao. 	<ul style="list-style-type: none"> • Pogledajte odjeljak „Ledomat ne stvara led“. • Pobrinite se da su vrata hladnjaka potpuno zatvorena. • Uređaj za zaštitu motora od preopterećenja poništiti će se za oko tri minute, nakon čega će se led moći izbacivati.
Dozator leda je zaglavljnjen.	<ul style="list-style-type: none"> • Led se otopio i zamrznuo oko svrdla zbog rijetke uporabe, promjena temperature i/ili prekida napajanja. • Kocke leda su se zaglavile između ledomata i stražnje strane spremnika za led. 	<ul style="list-style-type: none"> • Uklonite spremnik za led, otopite i uklonite sadržaj. Očistite spremnik, osušite ga i vratite u pravilan položaj. Kada se napravi novi led, dozator bi trebao raditi. • Uklonite kocke leda koje su zaglavile dozator.

Problem	Mogući uzrok	Česti rješenja
Dozator ne toči vodu.	<ul style="list-style-type: none"> Filtar za vodu nije pravilno namješten. Filtar za vodu je začepljen. Ventil kućnog vodovoda nije otvoren. 	<ul style="list-style-type: none"> Uklonite i ponovno montirajte filtara za vodu. Za model Puresource Ultra II obvezno ga okrenite udesno dok se ne zaustavi i ručka bude postavljena uspravno. Zamijenite uložak filtra. Obvezno ga okrenite udesno dok se ne zaustavi i ručka bude postavljena uspravno. Otvorite ventil kućnog vodovoda. Pogledajte stupac PROBLEM u odjeljku AUTOMATSKI LEDOMAT.
Voda nije dovoljno hladna.	<ul style="list-style-type: none"> Kako toplija voda prolazi kroz filtara i ulazi u sustav za dovod vode, ohlađena se voda potiskuje kroz dozator. Kada se ohlađena voda potroši, trebat će nekoliko sati kako bi se svježija voda dovela na hladniju temperaturu. 	<ul style="list-style-type: none"> Prije točenja vode u čašu ili vrč dodajte led. <p>Napomena: Ohlađeno je samo prvih 750 ml vode.</p>
Voda ima neobičan okus i/ili miris.	<ul style="list-style-type: none"> Voda se nije točila dulje vrijeme. Jedinica nije pravilno spojena na vod hladne vode. 	<ul style="list-style-type: none"> Istočite i bacite 10-12 čaša vode kako biste osvježili zalihu. Spojite jedinicu na vod hladne vode kojim se dovodi voda do kuhinjske slavine.
Otvaranje/zatvaranje vrata/ladica		
Vrata se ne zatvaraju.	<ul style="list-style-type: none"> Vrata su prejako zatvorena, zbog čega su se druga vrata malo otvorila. Hladnjak nije poravnat. Ljulja se na podu kada se lagano pomakne. Hladnjak dodiruje zid ili kućište hladnjaka. Provjerite ima li ikakvih prepreka na brtvi ili sučelju kućišta hladnjaka. 	<ul style="list-style-type: none"> Lagano zatvorite vrata. Pobrinite se da je pod ravan i čvrst i da može podnijeti težinu hladnjaka. Obratite se podopolagaču za popravak udubljenog ili nagnutog poda. Pobrinite se da je pod ravan i čvrst i da može podnijeti težinu hladnjaka. Obratite se podopolagaču za popravak udubljenog ili nagnutog poda. Očistite brtvu vrata hladnjaka i sučelje toplom sapunicom kako biste uklonili svu mast, nečistoće i prljavštinu s površine. Obrišite vlažnom krpom. Pregledajte brtvu kako biste se uvjerali da je sasvim čista.

Problem	Mogući uzrok	Česti rješenje
Ladice je teško pomaknuti.	<ul style="list-style-type: none"> Hrana dodiruje policu na vrhu ladice. Vodilica klizača ladice zaprljana je. 	<ul style="list-style-type: none"> Uklonite gornji sloj predmeta u ladici. Pobrinite se da je ladica pravilno postavljena na vodilice. Očistite ladiču, valjke i vodilicu. Pogledajte Čišćenje i održavanje.
Rad hladnjaka		
Kompresor ne radi.	<ul style="list-style-type: none"> Hladnjak radi u ciklusu odmrzavanja. Isključen je utikač iz električne utičnice. Pregorio je kućni osigurač ili se aktivirao prekidač strujnog kruga. Nestanak električne energije. 	<ul style="list-style-type: none"> To je uobičajeno za potpuno automatizirano odleđivanje hladnjaka. Ciklus odmrzavanja redovito se provodi i traje oko 30 minuta. Pobrinite se da je utikač čvrsto ukopčan u utičnicu. Provjerite/zamijenite osigurač novim osiguračem od 15 A s vremenskom odgodom. Poništite prekidač strujnog kruga. Provjerite svjetla u kući. Nazovite lokalnu tvrtku za opskrbu električnom energijom.
Hladnjak radi prejako ili predugo.	<ul style="list-style-type: none"> Kompresor s promjenjivom brzinom projektiran je tako da radi sve vrijeme, osim tijekom ciklusa odmrzavanja. Ponekad će raditi brže, kao što je nakon ciklusa odmrzavanja. 	<ul style="list-style-type: none"> Normalno je da kompresor radi neprestano, osim u režimu odmrzavanja.
Digitalni zaslon za postavljanje temperature		
Digitalni zaslon temperature prikazuje pogrešku.	<ul style="list-style-type: none"> Elektronički sustav upravljanja otkrio je problem u radu. 	<ul style="list-style-type: none"> Uza pomoć se obratite korisničkoj podršci tvrtke Electrolux.
Voda/vlaga/led u hladnjaku		
Vlaga se skuplja na unutarnjim stijenkama hladnjaka.	<ul style="list-style-type: none"> Vrijeme je vruće i vlažno. Preklopni nosač. 	<ul style="list-style-type: none"> Brzina nakupljanja leda i unutarnja kondenzacija povećava se. Prilagodite preklopni nosač. (Pogledajte „Prilagođavanje preklopnog nosača“ u odjeljku Postavljanje).

Problem	Mogući uzrok	Česti rješenje
Voda se nakuplja na donjoj strani poklopca ladice.	<ul style="list-style-type: none"> Povrće sadrži i ispušta vlagu. 	<ul style="list-style-type: none"> Pojava vlage na donjoj strani poklopca nije neobična. Objekti za voće i povrće sadrže automatsku kontrolu vlažnosti, koja bi se trebala automatski prilagoditi raznim razinama vlažnosti unutar ladice bez stvaranja dodatne kondenzacije ili sušenja zraka u ladici za voće i povrće. To funkcionira s raznim vrstama povrća. Ako primijetite prekomjernu vlagu, provjerite je li oštećena membrana za održavanje vlažnosti i po potrebi je zamijenite.
Voda se skuplja na dnu ladice.	<ul style="list-style-type: none"> Oprano povrće i voće cijede se dok su u ladici. 	<ul style="list-style-type: none"> Osušite namirnice prije nego što ih stavite u ladice. Sakupljanje vode na dnu ladice je normalno.
Voda/vlaga/led izvan hladnjaka		
Vlaga se skuplja s vanjske strane hladnjaka ili između vrata.	<ul style="list-style-type: none"> Vrijeme je vlažno. 	<ul style="list-style-type: none"> Ti je normalno tijekom vlažna vremena. Kada se vlažnost smanji, vlaga bi trebala nestati s hladnjaka.
Hrana/piće u odjeljku za svježiju hranu/Multi Switch ladici		
Hrana se zamrzava.	<ul style="list-style-type: none"> Preniska je postavka temperature. Senzor temperature prekriven je hranom (desna strana područja za svježiju hranu). Hrana prekriva otvore za zrak. 	<ul style="list-style-type: none"> Promijenite postavku na veću vrijednost. Ostavite prostor kako bi zrak mogao teći do senzora. Ostavite prostor između otvora za zrak i hrane.
Tajmer za hladna pića		
Piće se smrzavaju.	<ul style="list-style-type: none"> Preniska je postavka temperature. Tajmer za hladna pića postavljen je predugo. 	<ul style="list-style-type: none"> Postavite temperaturu na višu postavku. Smanjite vrijeme tajmera za hladna pića.

16. ODLAGANJE UREĐAJA

Hladnjak je izrađen od materijala za recikliranje. Mora se odložiti u skladu s važećim lokalnim zakonima o odlaganju otpada. U rashladnom sustavu uređaj sadrži malu količinu rashladnog sredstva (R600a). Zbog vlastite sigurnosti pogledajte odjeljak "Hladnjak i opasnost od požara" u ovim uputama za uporabu prije rashodovanja

uređaja. Odrežite kabel za napajanje kako biste hladnjak onespособili za upotrebu i uklonite brtvu vrata i bravu. Budite oprezni s rashladnim sustavom i nemojte ga oštetiti bušenjem spremnika rashladnog sredstva i/ili savijanjem cijevi i/ili grebanjem površinske obloge.

Ispravno odlaganje proizvoda



Simbol na proizvodu ili na pakiranju pokazuje da se on ne smije tretirati kao kućanski otpad. Umjesto toga, treba ga odnijeti na odgovarajuće mjesto za sakupljanje električnih i elektroničkih uređaja za recikliranje. Osiguravanjem odgovarajućeg odlaganja proizvoda pomoći ćete u sprečavanju nastajanja potencijalnih negativnih posljedica po okoliš i ljudsko zdravlje koje bi se u protivnom mogle izazvati neodgovarajućim tretiranjem otpada iz ovog proizvoda. Detaljnije informacije o recikliranju ovog proizvoda možete dobiti u mjesnom uredu, odlagalištu otpada iz kućanstva ili trgovini u kojoj ste kupili proizvod.

17. TEHNIČKI PODACI

Dimenzije	
Visina	1782 mm
Širina	913 mm
Dubina	746 mm
Vrijeme pokretanja	14 h
Napon	220 - 240 V
Frekvencija	50 Hz

Tehnički podaci nalaze se na natpisnoj pločici na unutrašnjoj lijevoj strani uređaja i na energetske oznaci.

Tehničke informacije nalaze se na natpisnoj pločici na unutrašnjoj strani uređaja i na energetske naljepnici.

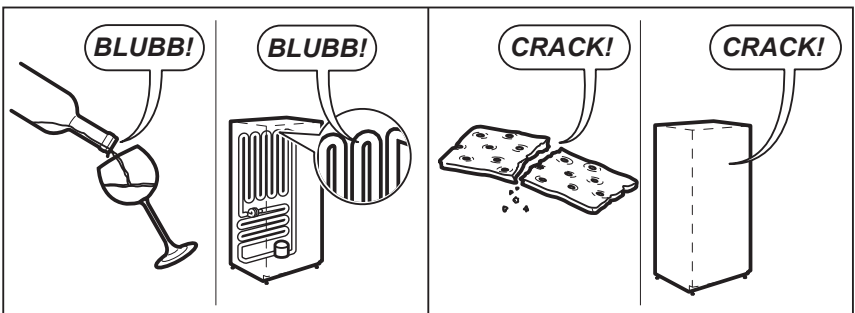
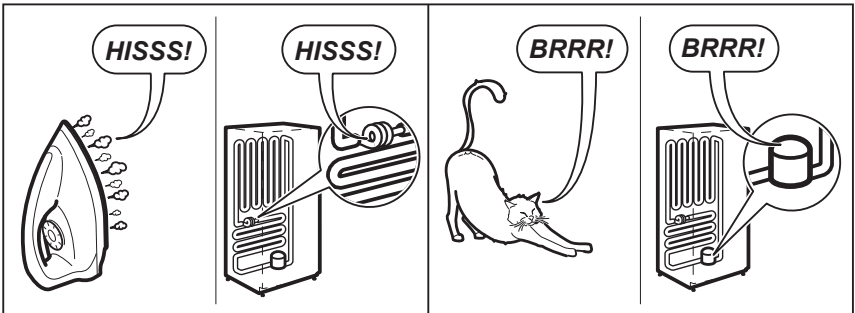
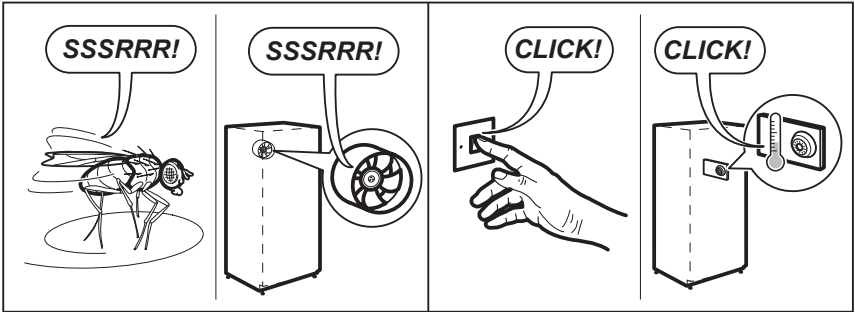
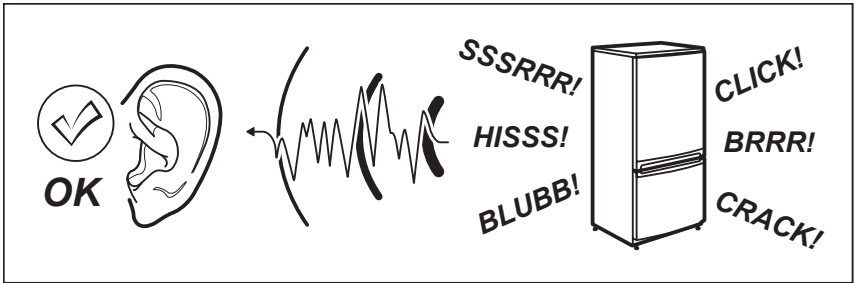
QR kod na energetske naljepnici isporučenoj s uređajem pruža internetsku poveznicu do podataka koji se odnose na performanse uređaja u EU EPREL bazi podataka. Energetske naljepnicu čuvajte za referencu zajedno s korisničkim priručnikom i svim ostalim dokumentima koji se isporučuju s ovim uređajem.

Informacije poput naziva modela i broja proizvoda, koje se nalaze na natpisnoj pločici uređaja, moguće je pronaći i u EPREL-u pomoću poveznice <https://eprel.ec.europa.eu>.

Za detaljne informacije o energetske naljepnici pogledajte poveznicu www.theenergylabel.eu.

18. BUKA

Tijekom normalne upotrebe čuju se razni zvukovi (kompresor, cirkulacija rashladnog sredstva).



OBSAH

1. BEZPEČNOSTNÍ INFORMACE	41
2. BEZPEČNOSTNÍ POKYNY	43
3. POZNÁMKY K OCHRANĚ ŽIVOTNÍHO PROSTŘEDÍ	45
4. POPIS SPOTŘEBIČE	46
5. INSTALACE NOVÉHO SPOTŘEBIČE	47
6. OVLÁDACÍ PRVKY NA DISPLEJI	49
7. POUŽITÍ DÁVKOVAČE	54
8. SKLADOVACÍ FUNKCE	56
9. PŘIPOJENÍ PŘÍVODU VODY	59
10. VÝMĚNA FILTRU	61
11. INSTALACE	63
12. POKYNY K ODSTRANĚNÍ DVEŘÍ	65
13. UŽITEČNÉ TIPY A RADY	68
14. ČIŠTĚNÍ A PÉČE	71
15. NEŽ ZAVOLÁTE	72
16. LIKVIDACE SPOTŘEBIČE	77
17. TECHNICKÉ ÚDAJE	77
18. HLUK	78

PRO DOKONALÉ VÝSLEDKY

Děkujeme vám, že jste si zvolili výrobek značky AEG. Aby vám bezchybně sloužil mnoho let, vyrobili jsme jej s pomocí inovativních technologií, které usnadňují život, a vybavili jsme jej funkcemi, které u obyčejných spotřebičů nenajdete. Stačí věnovat pár minut čtení a zjistíte, jak z něho získat co nejvíce.

Navštivte naše stránky ohledně:



Rady ohledně používání, brožury, poradce při potížích a servisní informace získáte na:
www.aeg.com



Zaregistrujte si váš spotřebič pro lepší servis na:
www.registreaeg.com




Příslušenství, spotřební materiál a originální náhradní díly pro váš spotřebič nakoupíte na:
www.aeg.com/shop

PÉČE O ZÁKAZNÍKY A SERVIS

Doporučujeme používat originální náhradní díly. Při kontaktu se servisním střediskem se ujistěte, že máte k dispozici následující údaje: Model, výrobní číslo (PNC), sériové číslo. Tyto informace jsou uvedeny na typovém štítku.

 Varování / upozornění - bezpečnostní informace.

 Všeobecné informace a rady.

 Poznámky k ochraně životního prostředí.

Změny vyhrazeny.

1. BEZPEČNOSTNÍ INFORMACE

Tento návod si pečlivě přečtěte ještě před instalací spotřebiče a jeho prvním použitím. Výrobce nezodpovídá za škody a zranění způsobená nesprávnou instalací či chybným používáním. Návod k použití vždy uchovávejte spolu se spotřebičem pro jeho budoucí použití.

1.1 Bezpečnost dětí a postižených osob

- Tento spotřebič smí používat děti starší osmi let nebo osoby se sníženými fyzickými, smyslovými nebo duševními schopnostmi nebo osoby bez patřičných zkušeností a znalostí, pouze pokud tak činí pod dozorem nebo vedením, které zohledňuje bezpečný provoz spotřebiče, a pokud rozumí rizikům spojeným s provozem spotřebiče.
- Děti ve věku tří až osmi let a osoby s rozsáhlým a komplexním postižením mohou tento spotřebič používat, pokud k tomu dostaly řádné pokyny.
- Děti mladší tří let držte z dosahu spotřebiče, pokud nejsou pod stálým dozorem.
- Nenechte děti hrát si se spotřebičem.
- Čištění a uživatelskou údržbu spotřebiče by neměly provádět děti bez dozoru.
- Všechny obaly uschovejte z dosahu dětí a řádně je zlikvidujte.

1.2 Všeobecné bezpečnostní informace

- Tento spotřebič je určen pouze k uchovávání potravin a nápojů.
- Tento spotřebič je určen k interiérovému použití v jedné domácnosti.
- Tento spotřebič lze používat v kancelářích, hotelových pokojích, motelech, agropenzionech a v podobných ubytovacích zařízeních, kde využití nepřesahuje (průměrnou) úroveň využití v domácnosti.
- VAROVÁNÍ: Udržujte volně průchodné větrací otvory na povrchu spotřebiče nebo kolem vestavěného spotřebiče.

- **VAROVÁNÍ:** K urychlení odmrazování nepoužívejte mechanické ani jiné pomocné prostředky, které nejsou doporučeny výrobcem.
- **VAROVÁNÍ:** Nepoškozujte chladicí okruh.
- **VAROVÁNÍ:** V prostoru chladicích spotřebičů nepoužívejte jiné elektrické přístroje, než typy schválené k tomuto účelu výrobcem.
- K čištění spotřebiče nepoužívejte proud vody nebo páru.
- Vyčistěte spotřebič vlhkým měkkým hadrem. Používejte pouze neutrální mycí prostředky. Nepoužívejte prostředky s drsnými částicemi, drátěnky, rozpouštědla nebo kovové předměty.
- V tomto spotřebiči neuchovávejte výbušné směsi, jako např. aerosolové spreje s hořlavým hnacím plynem.
- Jestliže je poškozený přívodní kabel, smí ho vyměnit pouze výrobce, servisní technik nebo osoba s podobnou příslušnou kvalifikací, jinak by mohlo dojít k úrazu.
- Pokud je spotřebič vybaven výrobníkem ledu nebo dávkovačem vody, plňte je pouze pitnou vodou.
- Pokud spotřebič vyžaduje vodovodní přípojku, připojte jej pouze ke zdroji pitné vody.
- Hodnota vstupního tlaku vody (minimální a maximální) musí být v rozmezí 1 bar (0,1 MPa) a 10 bar (1 MPa).
- Se spotřebiče by se měly používat nové soupravy hadic a staré soupravy hadic by se neměly znovu používat.
- Aby se zabránilo kontaminaci potravin, řiďte se následujícími pokyny:
 - Otevírání dveří na delší dobu může způsobit zásadní zvýšení teploty v oddílech spotřebiče.
 - Pravidelně čistěte povrchy, které mohou přijít do styku s potravinami a přístupnými vypouštěcími systémy.

- Nádržky na vodu čistěte, pokud nebyly používány déle než 48 hodin: propláchněte vodní systém připojený k přívodu vody, pokud nebyla voda čerpána déle než 5 dní.
- Syrové maso a ryby uchovávejte v chladničce ve vhodných nádobách, aby nepřišly navzájem do styku nebo nekapaly na jiné potraviny.
- Dvuhvězdičkové oddíly na mražené potraviny jsou vhodné k uchovávání předmražených potravin, k uchovávání či výrobě zmrzliny a k tvorbě kostek ledu.
- Jedno, dvou a tříhvězdičkové oddíly nejsou vhodné k zmrazování čerstvých potravin.
- Pokud necháte chladničku prázdnou na delší dobu, vypněte ji, odmrazte, vyčistěte, vysušte a nechte dveře otevřené, abyste zabránili vzniku plísní ve spotřebiči.

2. BEZPEČNOSTNÍ POKYNY

2.1 Instalace



VAROVÁNÍ!

Tento spotřebič smí instalovat jen kvalifikovaná osoba.

- Odstraňte veškerý obalový materiál.
- Poškozený spotřebič nainstalujte ani nepoužívejte.
- Spotřebič nepoužívejte, dokud nebude nainstalován do vestavěné konstrukce.
- Řiďte se pokyny k instalaci dodanými spolu s tímto spotřebičem.
- Při přemísťování spotřebiče buďte vždy opatrní, protože je těžký. Vždy používejte ochranné rukavice a uzavřenou obuv.
- Přesvědčte se, že vzduch může okolo spotřebiče volně proudit.
- Při první instalaci nebo změně směru otevírání dveří počkejte alespoň čtyři hodiny, než spotřebič připojíte k napájení. Olej tak může natéct zpět do kompresoru.
- Před každou činností na spotřebiči (např. změna směru otevírání dveří) vytáhněte zástrčku ze síťové zásuvky.

- Neinstalujte spotřebič v blízkosti topidel, sporáků, trub či varných desek.
- Nevystavujte spotřebič dešti.
- Neinstalujte spotřebič tam, kde by se dostal do přímého slunečního světla.
- Neinstalujte spotřebič v příliš vlhkých či příliš chladných místech.
- Při přemísťování spotřebiče jej nadzdvihněte za přední okraj, abyste zabránili poškrábání podlahy.
- Spotřebič obsahuje sáček pohlcovače vlhkosti. Nejde o hračku. Nejde o poživatinu. Okamžitě zlikvidujte.

2.2 Připojení k elektrické síti



VAROVÁNÍ!

Hrozí nebezpečí požáru nebo úrazu elektrickým proudem.



VAROVÁNÍ!

Při instalaci spotřebiče se ujistěte, že není napájecí kabel nikde zachycený či poškozený.



VAROVÁNÍ!

Nepoužívejte rozbočovací zástrčky ani prodlužovací kabely.

- Spotřebič musí být uzemněn.
- Zkontrolujte, zda údaje na typovém štítku souhlasí s parametry elektrické sítě.
- Vždy používejte správně instalovanou síťovou zásuvku odolnou proti nárazu
- Dbejte na to, abyste nepoškodili elektrické součásti (např. napájecí kabel, síťovou zástrčku, kompresor).
- Při výměně elektrických součástí se obraťte na autorizované servisní středisko či elektrikáře.
- Napájecí kabel musí zůstat pod úrovní síťové zástrčky.
- Síťovou zástrčku zapojte do síťové zásuvky až na konci instalace spotřebiče. Po instalaci musí zůstat síťová zástrčka nadále dostupná.
- Neodpojujte síťový kabel ze zásuvky tahem za kabel. Vždy tahejte za zástrčku.
- Do mrazicího oddílu nekládejte sycené nápoje. V nádobě takových nápojů by vznikl přetlak.
- Ve spotřebiči neuchovávejte hořlavé plyny a kapaliny.
- Do spotřebiče, do jeho blízkosti nebo na spotřebič neumisťujte hořlavé předměty nebo předměty obsahující hořlavé látky.
- Nedotýkejte se kompresoru či kondenzátoru. Jsou horké.
- Nedotýkejte se a neodstraňujte předměty či potraviny z mrazicího oddílu, pokud máte mokré či vlhké ruce.
- Nezmrazujte znovu potraviny, které byly rozmražené.
- Dodržujte skladovací pokyny uvedené na balení mražených potravin.

2.3 Použití



VAROVÁNÍ!

Hrozí nebezpečí zranění, popálení, úrazu elektrickým proudem nebo požáru.



Spotřebič obsahuje hořlavý plyn, isobutan (R600a), zemní plyn s vysokou mírou snášenlivosti pro životní prostředí. Dbejte na to, abyste nepoškodili chladicí okruh obsahující isobutan.

- Neměňte technické parametry tohoto spotřebiče.
- Do spotřebiče nekládejte jiná elektrická zařízení (jako např. výrobky zmrzliny), pokud nejsou výrobcem označena jako použitelná.
- Pokud dojde k poškození chladicího okruhu, ujistěte se, že se v místnosti nenachází zdroje otevřeného ohně či možného vznícení. Místnost vyvětrejte.
- Zabraňte kontaktu horkých předmětů s plastovými částmi spotřebiče.

2.4 Vnitřní osvětlení



VAROVÁNÍ!

Nebezpečí úrazu elektrickým proudem.

- Tento výrobek obsahuje světelný zdroj s třídou energetické účinnosti F.
- Typ osvětlení použitý u tohoto spotřebiče je určen pouze do domácích spotřebičů. Nepoužívejte je pro osvětlení domácnosti.
- Pokud jde o žárovku (žárovky) v tomto spotřebiči a samostatně prodávané náhradní žárovky: Tyto žárovky jsou navrženy tak, aby odolaly extrémním fyzickým podmínkám v domácích spotřebičích, ať už jde o teplotu, vibrace či vlhkost, nebo jsou určeny k signalizaci informací o provozním stavu spotřebiče. Nejsou určeny k použití v jiných spotřebičích a nejsou vhodné k osvětlení místností v domácnosti.

2.5 Čištění a údržba



VAROVÁNÍ!

Hrozí nebezpečí poranění nebo poškození spotřebiče.

- Před čištěním nebo údržbou spotřebič vždy vypněte a vytáhněte síťovou zástrčku ze zásuvky.
- Tento spotřebič obsahuje uhlovodíky v chladicí jednotce. Údržbu a doplnění jednotky smí provádět pouze kvalifikovaná osoba.
- Pravidelně kontrolujte vypouštěcí otvor spotřebiče a v případě potřeby jej vyčistěte. Jestliže je otvor ucpaný, bude se na dně spotřebiče shromažďovat voda.

2.6 Servis

- Pro opravu spotřebiče se obraťte na autorizované servisní středisko.
- Používejte výhradně originální náhradní díly.

2.7 Likvidace





VAROVÁNÍ!

Hrozí nebezpečí úrazu či udušení.

- Odpojte spotřebič od napájecí sítě.
- Odřízněte a vyhoďte síťový kabel.
- Odstraňte dveře, abyste zabránili uvěznění dětí a domácích zvířat ve spotřebiči.
- Chladicí okruh a izolační materiály tohoto spotřebiče neškodí ozonové vrstvě.
- Izolační pěna obsahuje hořlavé plyny. Pro informace ohledně správné likvidace spotřebiče se obraťte na místní úřady.
- Nepoškozujte část chladicí jednotky, která se nachází blízko výměníku tepla.

3. POZNÁMKY K OCHRANĚ ŽIVOTNÍHO PROSTŘEDÍ

Recyklujte materiály označené symbolem . Obaly vyhoďte do příslušných odpadních kontejnerů k recyklaci. Pomáhejte chránit životní prostředí a lidské zdraví a recyklovat elektrické a elektronické spotřebiče

určené k likvidaci. Spotřebiče označené příslušným symbolem nelikvidujte  spolu s domovním odpadem. Spotřebič odevzdejte v místním sběrném dvoře nebo kontaktujte místní úřad.

4. POPIS SPOTŘEBIČE



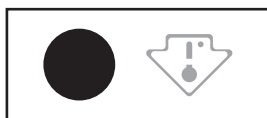
Chladnička

Prostřední zásuvka
s variabilní teplotou

Mraznička



Poznámka: V důsledku stálého zlepšování našich produktů se může chladnička mírně odlišovat od výše uvedeného obrázku, ale její funkce



- 1 Výrobek ledu
- 2 Multiflow
- 3 Vzduchový filtr
- 4 Vodní filtr
- 5 Vyklápěcí police
- 6 Zasunovací police
- 7 Levá skleněná police
- 8 Pravá skleněná police
- 9 Krycí police zásuvky na čerstvou zeleninu
- 10 Levá zásuvka na čerstvou zeleninu
- 11 Pravá zásuvka na čerstvou zeleninu
- 12 Levá svačínová zóna
- 13 Pravá svačínová zóna
- 14 Levý velký fixní koš
- 15 Levý spodní fixní koš
- 16 Vyklápěcí koš
- 17 Stojan na víno
- 18 Flexibilní koš na mléčné výrobky 2/3
- 19 Flexibilní dveřní koš 1/3
- 20 Flexibilní dveřní koš 2/3
- 21 Zasunovací flexibilní dveřní koš
- 22 Koš na lahve
- 23 Levý střední závěs
- 24 Pravý střední závěs
- 25 MultiSwitch/MultiChill drawer
- 26 MultiSwitch/MultiChill divider
- 27 Horní zásuvka mrazničky
- 28 Mrazicí koš
- 29 Dělicí přepážka mrazničky
- 30 Uživatelé rozhraní
- 31 Lopatka
- 32 Uživatelé rozhraní FlexiSpace
- 33 Zásobník na vejce

a způsob používání jsou shodné.

Poznámka: Pro dosažení nejlepší možné efektivity používání tohoto produktu umístěte všechny police, zásuvky a košíky do původní polohy, jak je znázorněno na obrázku výše.



Tento spotřebič se prodává i ve Francii. V souladu s předpisy platnými v této zemi musí být vybaven speciálním zařízením (viz obrázek) umístěným v dolním oddílu chladničky k označení její nejchladnější zóny.

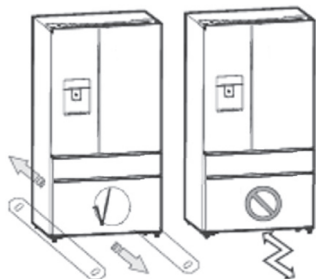
5. INSTALACE NOVÉHO SPOTŘEBIČE

Tato kapitola vysvětluje instalaci nového spotřebiče před jeho prvním použitím. Doporučujeme vám prostudovat si následující tipy.



VAROVÁNÍ!

Pro správnou instalaci musí být chladnička umístěna na rovný a pevný povrch, který má stejnou výšku jako zbytek podlahy. Tento povrch musí být dostatečně pevný, aby unesl plnou chladničku nebo cca 250 kg. Při přesouvání chladničky dbejte na to, aby vždy byla ve vzpřímené poloze.



Třída	Symbol	Rozsah okolních teplot (°C)
Rozšířená teplota	SN	+10 až +32
Mírná	N	+16 až +32
Subtropická	ST	+16 až +38
Tropická	T	+16 až +43

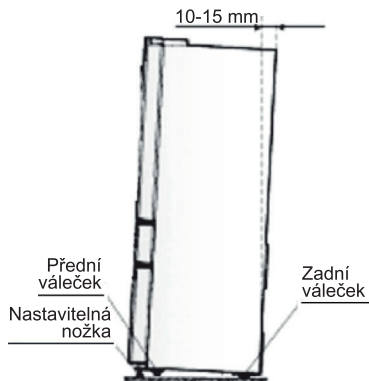
Spotřebič není určen k použití jako vestavný spotřebič.

Vyrovňávání spotřebiče

Pro správné vyrovňání a aby nedocházelo k vibracím je tento spotřebič vybaven předními nastavitelnými nožičkami. Nastavte vyrovňání spotřebiče následujícím způsobem:

1. Umístěte chladničku na vyhrazené místo.
2. Otočte nastavitelné nožičky (prsty nebo vhodným klíčem) tak, aby se dotýkaly podlahy.

3. Naklopte horní část dozadu asi o 10-15 mm otočením nožiček o další 1–2 otáčky. Tím umožníte automatické uzavírání a utěsnění dveří.
4. Kdykoliv chcete spotřebič přesunout, nezapomeňte nožičky otočit zpět, aby se spotřebič mohl volně přesouvat. Při přemístění spotřebič znovu nainstalujte.

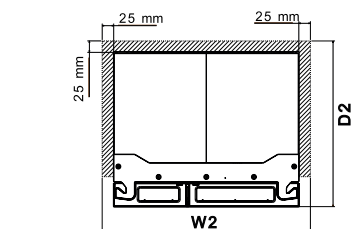
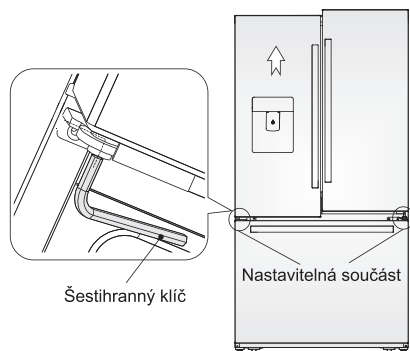


VAROVÁNÍ!

Válečky, které nejsou otočnými kolečky, byste měli používat pouze pro pohyb spotřebiče směrem dopředu nebo dozadu. Přesouváním chladničky do strany můžete poškodit podlahy nebo válečky.

Nastavení dveří

- Levé i pravé dveře jsou vybaveny nastavitelnými osami, které jsou umístěny v dolních závěsech.
- Před nastavením dveří zajistěte, aby chladnička byla vyrovnaná. Prostudujte si předchozí kapitulu „Vyrovňávání spotřebiče“. Pokud zjistíte, že horní část dveří není vyrovnaná, zasuňte šestihranný klíč do osy závěsu, otočte jím po směru hodinových ručiček a dveře zvedněte, nebo proti směru hodinových ručiček a dveře spusťte. Pak zasuňte do mezery E-klíč.



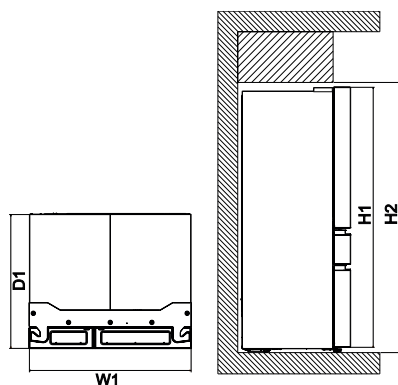
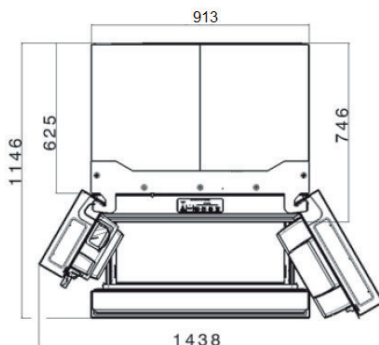
Větrání spotřebiče

Pro zlepšení účinnosti chladicího systému a úsporu energie je nutné zajistit správné větrání okolo spotřebiče pro rozptýlení tepla. Z tohoto důvodu je nutné zajistit okolo chladničky dostatek volného prostoru a zajistit, aby tento prostor nebyl blokován žádnou překážkou, která by mohla ovlivnit cirkulaci.

Pokud nebudou z důvodu odlišné instalace dodrženy požadavky na prostor pro volně stojící spotřebič, spotřebič bude fungovat normálně, ale spotřeba energie se může se lehce zvýšit.

Prostor potřebný při používání **		
H2	mm	1806
W2	mm	963
D2	mm	774

** Výška, šířka a hloubka spotřebiče včetně držadla a prostoru potřebného pro volné proudění chladicího vzduchu.



Celkové rozměry *		
H1	mm	1746
W1	mm	913
D1	mm	749

* Výška, šířka a hloubka spotřebiče bez držadla a nožiček.

Celkový prostor potřebný při používání ***		
H2	mm	1806
W2	mm	963
D2	mm	774

*** Výška, šířka a hloubka spotřebiče včetně držadla, prostoru potřebného pro volné proudění chladicího vzduchu a prostoru potřebného k otevření dveří v minimálním úhlu, který umožňuje vyjímání veškerého vnitřního vybavení.

6. OVLÁDACÍ PRVKY NA DISPLEJI

Všechny funkce a ovládací prvky spotřebiče jsou přístupné na ovládacím panelu na dveřích chladničky. Zatímco nastavení prostřední zásuvky se provádí pomocí vyhrazených ovládacích prvků uvnitř zásuvky. Klávesnice s dotykovými tlačítky a digitální displej umožňují snadnou konfiguraci funkcí a nastavení jednoduchým a intuitivním způsobem.

Důležité! Tlačítka k aktivaci vyžadují pouze krátké stisknutí. Nastavená akce je provedena, když uvolníte prst z tlačítka, nikoliv když tlačítko držíte stisknuté. Není nutné na klávesnici nadměrně tlačit.

Informujte se v související části tohoto návodu, kde naleznete podrobné pokyny.



POZOR!

Když nastavíte teplotu, nastavujete tak průměrnou teplotu celé skříně chladničky. Teploty uvnitř každého oddílu se mohou lišit od teplot zobrazených na panelu, v závislosti na tom, kolik potravin je v nich uloženo a kde jsou uloženy. Okolní teploty mohou rovněž ovlivnit skutečnou teplotu uvnitř spotřebiče.

1 Funkce Frostmatic

Zapne rychlejší zmrazování potravin v mrazničce. Tuto funkci použijte, když vložíte několik kusů potravin do mrazničky najednou. Automaticky se vypne po 12 hodinách.

Chcete-li zmrazit čerstvé potraviny, zapněte funkci FastFreeze minimálně 24 hodin před uložením zmrazovaných potravin do mrazicího oddílu.

Čerstvé potraviny uchovávejte rovnoměrně rozložené v prvním oddílu nebo zásuvce odshora.

2 Časovač pro vychlazené nápoje

Rychle zchladí nápoj uvnitř mrazicího oddílu. K zapnutí stisknete tlačítko časovače vychlazených nápojů. Na displeji teploty mrazničky se zobrazí hodnota času (v minutách) a lze ji změnit pomocí tlačítek +/- . Po zadání času se ozve tón. Rozsah je 20-45 minut v intervalech po pěti minutách. Nápoje zmrznou, pokud je nastavení teploty příliš nízké nebo nastavení časovače příliš dlouhé.



VÝSTRAHA

Při použití časovače vychlazených nápojů se ujistěte, že po zaznění výstrahy vyjmete nápoje z mrazicího oddílu. Syčené nápoje mohou explodovat, pokud je v mrazničce ponecháte příliš dlouho.

3 Výrobek ledu

Stisknutím a podržením na tři sekundy zapnete a vypnete výrobek ledu. Když kontrolka svítí, výrobek ledu je zapnutý. Když kontrolka nesvítí, výrobek ledu je ve VYPNUTÉM stavu a přestane vyrábět led. Když je vypnutý, dávkování ledu může pokračovat, dokud je v kbelíku led. Když je výrobek ledu vypnutý a dávkuje se led, kontrolka bude blikat.

4 Zámek

Tlačítko zámku lze použít k uzamčení displeje, aby nešel v určitých situacích použít. Stisknutím a podržením na tři sekundy jej zapnete/vypnete. V uzamčeném stavu nelze na displeji provést žádné změny nastavení. Dávkování ledu a vody bude vypnuté. Kontrolka bude blikat a přehraje se výstražný zvukový tón.

5 Otevřené dveře

Rozsvítí se, kdykoliv jsou otevřené dveře. Pokud zůstanou dveře otevřené po dobu pěti nebo více minut, zazní výstraha a displej se rozsvítí, dokud dveře nezavřete. Stisknutím jakéhokoliv tlačítka dočasně ztišíte výstrahu. Zkontrolujte, zda nějaké potraviny neblokují dveře.

6 Vyměňte vodní filtr

Displej se rozsvítí každých šest měsíců, nebo když filtr potřebuje vyměnit. Vyměňte filtr a poté stiskněte a podržte „Resetovat vodní filtr“ na tři sekundy pro vypnutí výstrahy na displeji. Více informací naleznete v části „Výměna filtru“.

7 Vyměňte vzduchový filtr

Displej se rozsvítí každých šest měsíců, nebo když filtr potřebuje vyměnit. Vyměňte filtr a poté stiskněte a podržte „Resetovat vzduchový filtr“ na tři sekundy pro vypnutí výstrahy na displeji. Více informací naleznete v části „Výměna filtru“.

8 Voda

Stisknutím tlačítka „vody“ nadávkujete vodu. Nad aktivní funkcí se rozsvítí kontrolka.

9 Kostky ledu

Stisknutím tlačítka „kostky“ nadávkujete kostky ledu. Nad aktivní funkcí se rozsvítí kontrolka.

10 Drtit

Stisknutím tlačítka „drtit“ nadávkujete drcený led. Nad aktivní funkcí se rozsvítí kontrolka.

11 Funkce Coolmatic

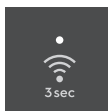
Rychlé zchlazení představuje rychlejší zchlazení potravin v chladicím oddílu. Tuto funkci použijte, když vložíte několik kusů potravin do chladničky najednou. Vypne se po šesti hodinách.

12 Resetovat vzduchový filtr

Po výměně filtru stiskněte a podržte na tři sekundy k resetování.

13 Resetovat vodní filtr

Po výměně filtru stiskněte a podržte na tři sekundy k resetování.

14 Wi-Fi připojení

Stiskněte a 3 sekundy podržte pro aktivaci/deaktivaci bezdrátového připojení.

Když se LED kontrolka rozsvítí, výrobek je připojen.

Když LED kontrolka bliká, výrobek se připojuje nebo probíhá nastavení.

Když LED kontrolka nesvítí, Wi-Fi je vypnutá.

1. NASTAVENÍ WI-FI PŘIPOJENÍ

V této kapitole je popsáno, jak připojit chytrou chladničku k Wi-Fi síti a jak ji propojit s vaším mobilním zařízením.

Díky této funkci můžete dostávat oznámení a ovládat a monitorovat chladničku ze svého mobilního zařízení.

Frekvence	2 412 - 2 472 GHz
Protokol	IEEE 802.11b/g/n

Pro připojení spotřebiče a využití všech funkcí a služeb potřebujete:

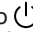


- Domácí bezdrátová síť 2,4 GHz s připojením k internetu je aktivovaná.
- Mobilní zařízení je připojeno k domácí bezdrátové síti.

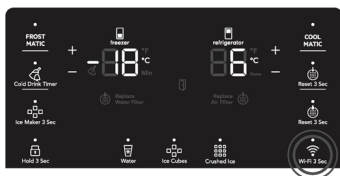
1.1 Instalace aplikace „Moje kuchyň AEG“

Při připojování chladničky k aplikaci se postavte do blízkosti chladničky se svým mobilním zařízením (Android nebo iOS). Zkontrolujte, zda je vaše mobilní zařízení připojené k těže bezdrátové síti, k níž chcete připojit svou chladničku.

1. Otevřete App Store na vašem zařízení
2. Stáhněte a nainstalujte si aplikaci „Moje kuchyň AEG“
3. Spustěte aplikaci. Zvolte zemi a jazyk a přihlaste se pomocí svého e-mailu a hesla. Pokud účet nemáte, vytvořte si nový účet podle pokynů v „Moje kuchyň AEG“.

1.2 Konfigurace bezdrátového připojení chladničky

1. V aplikaci stiskněte tlačítko  v nabídce a poté ikonu Přidat spotřebič  na obrazovce.
2. Poté zvolte „Chladnička“ v seznamu spotřebičů a klikněte na „DALŠÍ“.
3. Postupujte podle pokynů aplikace, abyste mohli chladničku začít používat. Aplikace vás požádá, abyste spustili Wi-Fi chladničky, což provedete v aplikaci.
4. Stiskněte a 3 sekundy podržte ikonu Wi-Fi  na vaší chladničce, dokud neuslyšíte pípnutí – tím se spustí Wi-Fi systém.




5. Po cca 45 sekundách se na uživatelském rozhraní chladničky zobrazí AP a chladnička bude připravena přejít do další fáze v aplikaci.




6. Postupujte dále podle pokynů aplikace pro připojení chladničky k vaší Wi-Fi. U zařízení Android zvolte Wi-Fi síť vašeho spotřebiče z rozbalovacího seznamu.

U zařízení iOS přejděte do „NASTAVENÍ“, zvolte Wi-Fi síť vašeho spotřebiče (začíná na AJ-) a poté se vraťte do aplikace.


7. Jakmile se chladnička připojí, Wi-Fi ikona  přestane blikat a bude nepřetržitě svítit a na obrazovce se znovu zobrazí požadovaná teplota. Postupujte dále podle pokynů aplikace pro dokončení registrace a pojmenování vaší chladničky.

Blahopřejeme! Vaše chladnička je nyní připojena k aplikaci Moje kuchyň AEG. Pro ovládání nebo monitorování chladničky aplikaci jednoduše otevřete a provedete požadované změny. Alarmy a oznámení se budou zobrazovat automaticky.

1.3 Deaktivace / resetování bezdrátového připojení chladničky

1. Bezdrátové Wi-Fi připojení můžete dočasně deaktivovat, pokud stisknete a 3 sekundy podržíte tlačítko Wi-Fi. Ikona Wi-Fi se vypne a ozve se pípnutí. Po deaktivaci Wi-Fi připojení můžete připojení automaticky obnovit, pokud znovu stisknete a 3 sekundy podržíte tlačítko .



2. Konfiguraci Wi-Fi můžete resetovat tak, že stisknete a 10 sekund podržíte současně tlačítko Wi-Fi  a tlačítko Resetovat vodní filtr. Po resetování konfigurace chladnička pípne a vrátí se na požadovanou teplotu. Pro obnovení připojení musíte znovu provést všechny kroky uvedené v části 1.2 „Konfigurace bezdrátového připojení chladničky“. Alternativně to můžete provést pomocí aplikace.



POZNÁMKA

Ovládací prvky a výstrahy se mohou lišit dle modelu.

Výstrahy

Vysoká teplota, kontrolka „HI“

Zvýšení teploty v chladicím nebo mrazicím oddílu (například z důvodu předchozího výpadku proudu) je signalizováno:

- Blikajícím **HI** na displeji odpovídajícího oddílu
- Zvukovou výstrahou, každých 10 sekund, dokud není výstraha potvrzena

Pro resetování výstrahy stiskněte jakékoli tlačítko nebo otevřete dveře.

- Bzučák se vypne
- Displej na 10 sekund zobrazí nejvyšší dosaženou teplotu. Poté opět zobrazuje nastavenou teplotu.

Pokud se po 60 minutách stav vysoké teploty vůbec nezlepšil, obraťte se na autorizované servisní středisko.

Vodní filtr

Když svítí, je zapotřebí vyměnit vodní filtr. Vodní filtr měňte každých šest měsíců nebo po nadávkování 450 litrů vody. Pro resetování stiskněte a podržte tlačítko po dobu tří sekund. Jakmile bude resetován, zazní tón.

Vzduchový filtr

Když svítí, je zapotřebí vyměnit vzduchový filtr. Vzduchový filtr měňte každých šest měsíců. Pro resetování stiskněte a podržte tlačítko po dobu tří sekund. Jakmile bude resetován, zazní tón.

Dveře

Pokud zůstaly dveře otevřené déle než pět minut, zazní zvuková výstraha a na displeji se rozsvítí kontrolka otevřených dveří. Tuto výstrahu lze vypnout zavřením dveří nebo stisknutím kteréhokoliv tlačítka. Ovládací panel se vrátí k běžnému chodu po zavření dveří.

Chybový tón

Pokud se uživatel pokusí provést volbu, která není dostupná, zazní zvuková výstraha.

Režim stupňů Fahrenheita / Celsia

Stiskněte a podržte na pět sekund + a - na straně chladničky.

Poté zazní „potvrzovací tón“ a na displeji se změní zobrazení jednotek teploty na druhou volbu přímo pod číselným displejem. Hodnota teploty se také změní.

Předváděcí režim

Předváděcí režim zapnete stisknutím a podržením + (na mrazničce) a - (na chladničce) na 10 sekund.

- Po detekování podržení na 10 sekund
 - Se rozsvítí symbol „Demo“
 - Zazní potvrzovací tón
- Opětovným stisknutím a podržením + (na mrazničce) a - (na chladničce) na 10 sekund předváděcí režim vypnete.
 - Se rozsvítí symbol „Demo“
 - Zazní tón zrušení

Software v tomto produktu obsahuje součásti, které vycházejí z bezplatného softwaru typu open source. Společnost Electrolux bere s vděčností příspěvky komunit, které se zabývají tímto softwarem a robotikou, do toho vývojářského projektu.

Chcete-li získat přístup ke zdrojovému kódu těchto bezplatných a softwarových komponent typu open source, jejichž licenční podmínky je nutno uvádět, a seznámit se s plným zněním autorských práv a příslušných licenčních podmínek, navštivte: <http://aeg.opensoftwarerepository.com> (složka NIUX).



VAROVÁNÍ!

Nepoužívejte zásuvku MultiSwitch k uložení čerstvých potravin, jelikož mohou zmrznout a poškodit ovoce a listovou zeleninu uloženou v zásuvce.

Použití ovládacích prvků vaší zásuvky MultiSwitch

- 1 Zásuvka se automaticky vrátí do uzamčeného stavu, aby se zabránilo nechtěnému použití. Pro změnu nastavení zásuvky je nejprve nutné ji odemknout. Pro odemčení stiskněte a podržte **symbol ODEMKNOUT** na tři sekundy. Automaticky se uzamkne po 10 sekundách bez použití.



VAROVÁNÍ!

Do zásuvky MultiSwitch nevkládejte skleněné lahve, když je nastavení teploty v režimu mrazničky, masa/mořských plodů nebo chlazených nápojů. Sklo se může rozbít a způsobit tak fyzickou újmu a zranění.

Mraznička:

- 2 Pro změnu teploty zásuvky, když je nastavena na teplotu mrazničky, použijte displej ovládacího panelu na předních dveřích. Změna teploty na displeji změní jak teplotu zásuvky **A** mrazicího oddílu.

Chladnička:

- 3 Volba **Maso a ryby** nastaví teplotu zásuvky na -2 °C. K potvrzení volby zazní tón. Toto nastavení použijte pro krátkodobé uskladnění. Jakékoliv maso, které bude uskladněno na déle než dva dny, by se mělo zmrazit.
- 4 Volba **Vychlazené nápoje** nastaví teplotu zásuvky na 0 °C. K potvrzení volby zazní tón.
- 5 Volba **Lahůdky/svačiny** nastaví teplotu zásuvky na 3 °C. K potvrzení volby zazní tón.
- 6 Volba **Skřípek** nastaví teplotu zásuvky na 7 °C. K potvrzení volby zazní tón.

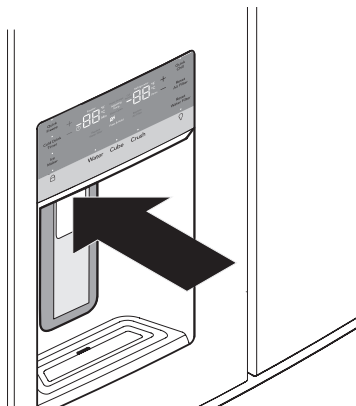
7. POUŽITÍ DÁVKOVAČE

7.1 Použití výrobku ledu po instalaci

Před první výrobou ledu se ujistěte, že připravíte systém přívodu vody. Vzduch v nových potrubích může vést ke dvěma nebo třem prázdným cyklům výrobku ledu. Pokud není navíc systém propláchnut, první kostky ledu mohou být zbarvené nebo zvláštní chuť.

7.2 Příprava systému přívodu vody

1. Začněte plnění systému stisknutím a podržením sklenice proti dávkovači.
2. Sklenici držte v této poloze, dokud z dávkovače nevychází voda. Může to trvat přibližně 1½ minuty.
3. Pokračujte s dávkováním vody po dobu cca čtyř minut, aby se propláchnul systém a potrubní spoje od všech nečistot (s přestávkami na vylití sklenice dle potřeby).



Dávkovač



POZNÁMKA

Dávkovač vody má vestavěné zařízení, které po třech minutách nepřetržitého používání uzavře průtok vody. Pro resetování tohoto uzavíracího zařízení jednoduše uvolněte lopatku dávkovače.



POZNÁMKA

Po prvních 750 ml bude mít voda pokojovou teplotu, dokud se zásobník nedoplní a neuplyne dostatečný čas k vychlazení dalších 750 ml vody. Může to trvat až 8 hodin k vychlazení.

7.3 Provoz a péče o výrobek ledu

Po správné instalaci chladničky a jejím vychladnutí na několik hodin může výrobek ledu vyrobit led během 24 hodin. Výrobek ledu naplní koš na led zezadu. Nadávkuje trochu ledu, abyste vynutili posunutí ledu směrem dopředu v koši. Tím umožníte plně naplnění koše.

7.4 Kapacita výrobku ledu a úložného koše

Tento výrobek ledu by měl vyrobit jeden kilogram ledu za 24 hodin. Koš na led pojme přibližně 1,6 kg ledu.

7.5 Zapnutí a vypnutí výrobku ledu čerstvých potravin



DŮLEŽITÉ

Výrobek ledu je zapnut ve výrobě, aby mohl pracovat, jakmile nainstalujete chladničku. Pokud nelze připojit přívod vody, nastavte výrobek ledu do vypnutého stavu, plnicí ventil výrobku ledu může vydávat hlasité klapavé zvuky, když se pokouší fungovat bez vody.

Výroba ledu se ovládá funkcí zapnutí/vypnutí výrobku ledu na ovládacím panelu. Stisknutí funkce zapnutí/vypnutí výrobku ledu zapne či vypne.



POZNÁMKA

Výrobek ledu má také zabudované signální plastové rameno, které automaticky zastaví výrobu ledu, když je koš na led plný. Toto signální rameno by se nemělo používat k ručnímu zastavení chodu výrobku ledu.



DŮLEŽITÉ

Vypnutí výrobniku ledu jednoduše vypne výrobu ledu. Stávající led a vodu lze stále dávkovat.



DŮLEŽITÉ

Občas se mohou vyskytnout v koši nebo dávkovaném ledu neobvykle malé kostky ledu. To se může stát v rámci běžného provozu výrobniku ledu. Pokud se tak děje často, může se jednat o příznak nízkého tlaku vody nebo nutnosti výměny vodního filtru. Jak se životnost vodního filtru blíží ke konci, je zanesený částicemi a do výrobniku ledu je přiváděno méně vody během každého cyklu. Pamatujte, pokud od poslední výměny vodního filtru uběhlo šest měsíců či déle, vyměňte jej za nový. Špatná kvalita vody v domácím rozvodu může vyžadovat častější výměnu filtru.



POZOR

Pokud je voda přiváděná do chladničky změkčována, ujistěte se, že je změkčovač řádně udržován. Chemikálie ze změkčovače vody mohou poškodit výrobnik ledu.

7.6 Tipy pro výrobnik/ dávkovač ledu

- Pokud není chladnička připojena k přívodu vody nebo pokud je přívod vody vypnutý, vypněte výrobnik ledu způsobem uvedeným v předchozí části.
- Následující zvuky jsou při provozu výrobniku ledu normální:
 - Běžící motor
 - Led padající do koše na led
 - Otevírání nebo zavírání vodovodního ventilu
 - Tekoucí voda
- Pokud najednou potřebujete velké množství ledu, je nejlepší odebrat kostky ledu přímo z koše na led.
- Kostky ledu skladované příliš dlouho mohou získat zvláštní chuť. Koš na led vyprázdněte níže uvedeným způsobem.
- Když dávkujete kostky ledu, je normální, že spolu s celými kostkami

obdržíte i malé množství malých kusů ledu.

- Abyste zabránili rozstříknutí, led nadávkuje do nádoby před přidáním tekutin.
- Je normální, že se led naplní až po okraj koše na led.

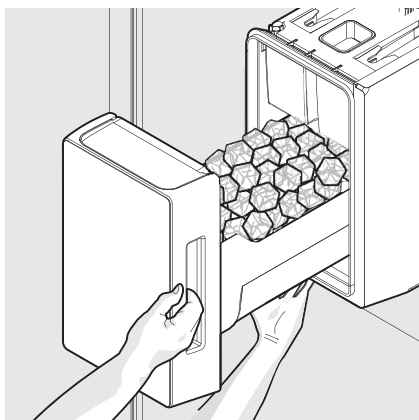
7.7 Čištění výrobniku ledu

Pravidelně čistěte výrobnik ledu a koš na led, obzvláště před dovolenou nebo stěhováním.

1. Vypněte výrobnik ledu.
2. Odstraňte koš na led jeho vytažením přímo ven.
3. Koš na led vyprázdněte a pečlivě vyčistěte slabým mycím prostředkem. Nepoužívejte žádné drsné nebo abrazivní čisticí prostředky. Nedávejte do myčky nádobí. Opláchněte čistou vodou.
4. Koš na led nechte zcela vyschnout, než jej vrátíte do mrazničky.
5. Vraťte koš na led. Zapněte výrobnik ledu.

Koš na led vyjměte a vyprázdněte, pokud:

- Delší výpadek proudu (hodinu nebo déle) způsobí rozmrznutí kostek ledu v koši a jejich opětovné zmrazení po obnovení dodávky proudu, což ucpe dávkovací mechanismus.
- Dávkovač ledu je zřídka používán. Kostky ledu přimrzly v koši k sobě, čímž ucply dávkovací mechanismus.



Odstranění koše na led

Vyjměte koš na led a třepáním uvolněte kostky nebo jej vyčistěte výše uvedeným způsobem.



POZOR

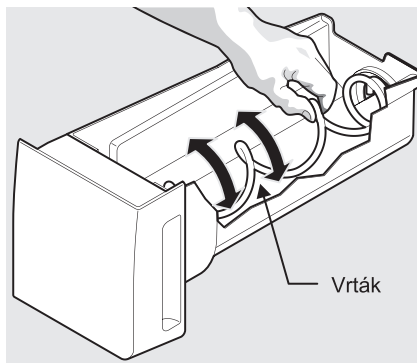
NIKDY k rozbití ledu nepoužívejte sekáček na led nebo podobný ostrý nástroj. Mohlo by to poškodit koš na led a dávkovací mechanismus. K uvolnění váznoucího ledu použijte teplou vodu. Před vrácením koše na led se ujistěte, že je zcela suchý.



DŮLEŽITÉ

Při vyjímání nebo vrácení koše na led se vyvarujte otáčení vrtáku v koši na led. Pokud vrták náhodně otočíte, vyrovnejte jej zpět jeho otáčením po 45 stupních (viz níže), dokud koš na led nezapadne na místo s hnacím mechanismem. Pokud není vrták správně

vyrovnan při vrácení koše na led, chladnička nebude dávkovat led. Dvířka čerstvých potravin se také nemusí správně zavírat a způsobí tak průnik teplého vzduchu do oddílu pro čerstvé potraviny.



Seřízení vrtáku koše na led

8. SKLADOVACÍ FUNKCE



POZOR

Abyste zabránili zranění osob nebo poškození majetku, zacházejte s policemi z temperovaného skla opatrně. Police se mohou náhle rozbit, pokud s nimi ťuknete, poškrábete je nebo je vystavíte náhlé změně teploty. Před čištěním nechte skleněné police stabilizovat na pokojovou teplotu. Nemyjte v myčce nádobí.



POZNÁMKA

Funkce a prvky se mohou lišit podle modelu.

Polohy polic v oddílech pro čerstvé potraviny lze snadno upravit podle potřeby. Police jsou vybaveny upevňovacími držáky, které se připojují do podpěrných štěrbin v zadní části každého oddílu.

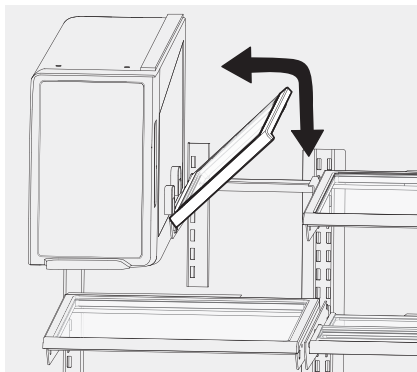
8.1 Změna polohy police

1. Vyndejte z police všechny potraviny.
2. Zvedněte přední hranu a vytáhněte polici ven.

3. Vraťte zpět zasunutím háčku upevňovacích držáků do požadovaných podpěrných štěrbin.
4. Spusťte polici a zajistěte ji na místě.

Úprava vyklápěcí police:

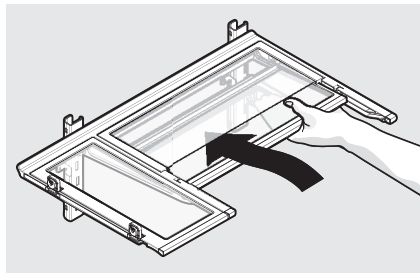
1. Vyndejte z police potraviny.
2. Zvedněte pravý okraj police směrem vzhůru a zatlačte ji doleva směrem k výrobníku ledu.



Vyklápěcí police

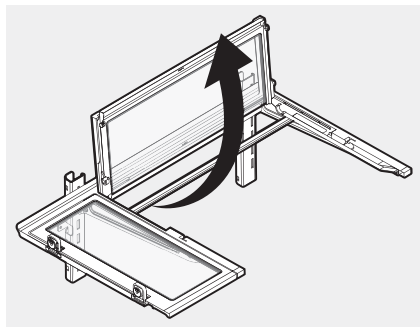
Úprava zasunovací/vyklápěcí police:

1. Zatlačte přední poloviční polici dozadu směrem k zadní části skříně, dokud se zadní poloviční police nespustí dolů, poté dále šetrně tlačte přední poloviční polic směrem dozadu a pod zadní poloviční polici.



Flexibilní police

2. S přední polovinou plně pod zadní polovinou zdvihnete přední část police a překlópte ji vzhůru směrem k zadní části skříně.



Flexibilní police

8.2 Zásuvky

Chladnička je vybavena různými úložnými zásuvkami.

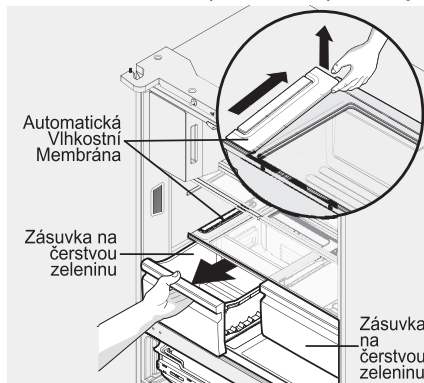
Automatické zásuvky pro ultra čerstvé potraviny (s automatickou kontrolou vlhkosti)

Zásuvky pro čerstvé potraviny jsou navrženy pro ukládání ovoce, zeleniny a ostatních čerstvých potravin. Zásuvky

pro čerstvé potraviny jsou také vybaveny automatickou kontrolou vlhkosti (s vyměnitelnou membránou) na straně každé zásuvky pro čerstvé potraviny pod krytem kontroly vlhkosti. Náhradní membránu lze objednat na www.aeg.com.

Odstranění membrány automatické kontroly vlhkosti:

1. Dosáhněte k zadní části krytu kontroly vlhkosti.
2. Zatáhněte kryt směrem nahoru.
3. Zatáhněte kryt směrem dozadu ke skříně a odstraňte jej.
4. Vlhkostní membránu omyjte vodou a mycím prostředkem.
5. Vraťte kryt zpět výše uvedenými kroky v opačném pořadí. Zopakujte u obou zásuvek pro čerstvé potraviny.



Odstranění automatické vlhkostní kontrolní membrány

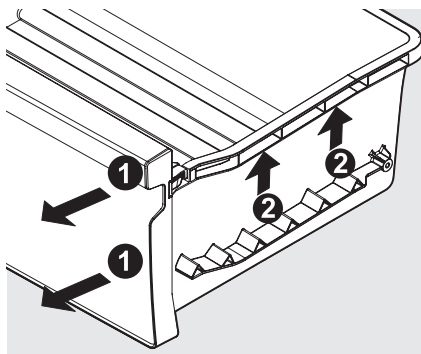


POZNÁMKA

Výrobce nedoporučuje měnit membránu automatické kontroly vlhkosti, pokud není poškozená či zničená. Náhradní membrány naleznete na www.aeg.com

Odstranění zásuvky pro ultra čerstvé potraviny kvůli čištění:

1. Vytáhněte zásuvku až na doraz.
2. Trochu nadzdvihněte přední část a zásuvku vyndejte.

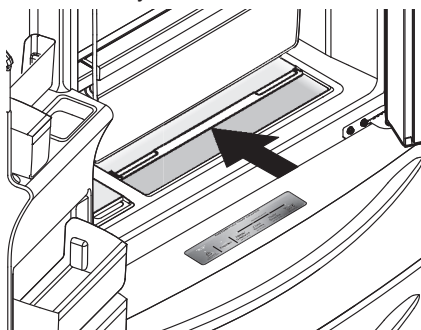


Odstranění zásuvky pro

Svačinová zóna - zapuštěné zásuvky na svačinu

Tyto zásuvky jsou ideální k uchovávání lahůdkových mas a sýrů.

Otevření: přístup k zásuvkám získáte zasunutím krytu směrem dozadu.



Otevření svačinové zóny
Zasunutí svačinové zásuvky

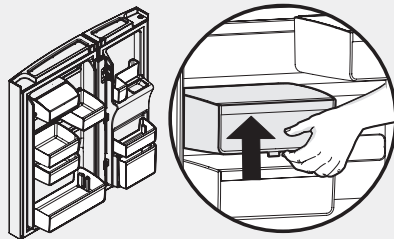
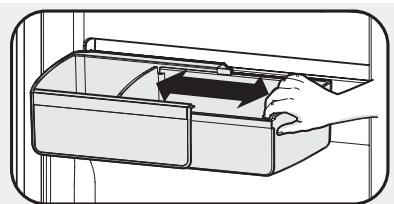
Posunutí dveřního koše po kolejničce:

1. Naklopte koš směrem nahoru, aby zadní část koše vyčnívala mimo dveře, ale háček byl stále zaháknutý.
2. Posuňte koš podél kolejničky do požadované polohy.
3. Spustte koš zpět na místo.

Přesunutí dveřního koše z kolejničky na kolejničku:

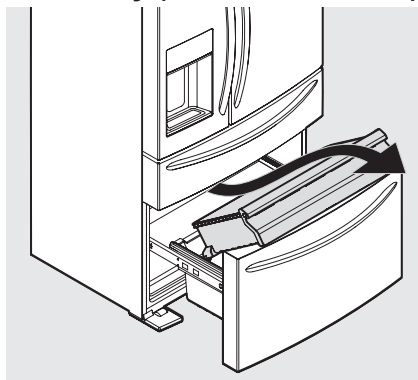
1. Zdvihněte koš a odpojte háček.
2. Přesuňte koš do požadované polohy na kolejničce.

3. Zatlačte háček koše do kolejničky a zahákněte jej.



Vlastní koše s flexibilními dvířky

8.3 Funkce a vlastnosti mrazničky (liši se dle modelu)



Mrazicí zásuvka

Vyjmutí horní mrazicí zásuvky:

1. Zcela otevřete mrazicí oddíl.
2. Zdvihněte a vyjměte horní mrazicí zásuvku.

K opětovné instalaci zásuvky proveďte tyto kroky v opačném pořadí.



DŮLEŽITÉ

Na spodní straně zásuvky jsou kolečka. Ujistěte se, že jsou všechna kolečka vyrovnaná s jejich příslušnými dráhami pro zajištění správné funkce. Pokud není zásuvka správně vyrovnaná, způsobí to problémy s ovládáním dveří.



POZNÁMKA

Pokud koš nespočívá na upevňovacích úchytech stabilizátoru, zásuvku nepůjde správně zavíít.

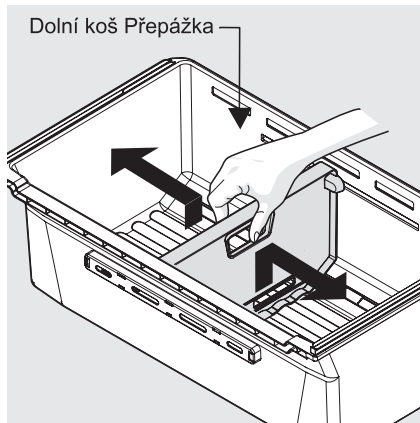
Vyjmutí mrazicí zásuvky:

1. Zcela otevřete mrazicí oddíl.
2. Zvedněte koš a vyjměte jej.

K opětovné instalaci zásuvky proveďte tyto kroky v opačném pořadí.

8.4 Dělicí příčky

Rukou uchopte a podržte spodní dělicí příčku a vytáhněte ji lehce, aby sklouzla do další polohy. (Dělicí příčku nelze vyjmout.)

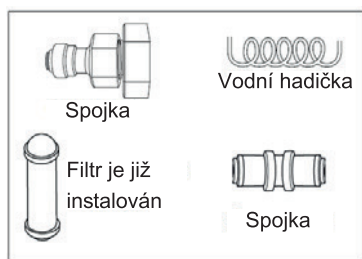


Plastová přepážky spodního koše

9. PŘIPOJENÍ PŘÍVODU VODY

Souprava pro přívod vody

Zkontrolujte níže uvedené součástky pro instalaci přívodu vody.



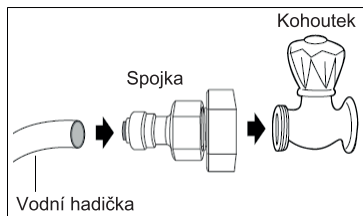
VÝSTRAHA

Abyste zabránili zásahu elektrickým proudem, který může způsobit smrt nebo vážné osobní zranění, odpojte chladničku od napájení, než připojíte přívodní vodovodní potrubí k chladničce.

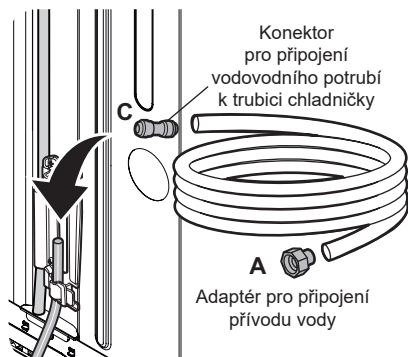
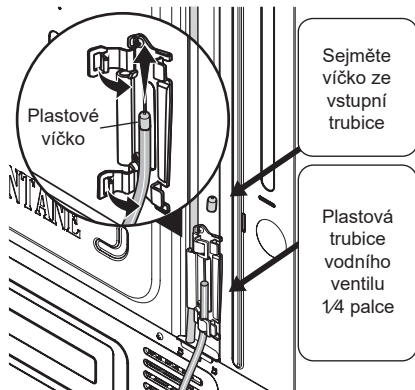
1. Při instalaci vodovodního potrubí dávejte pozor, aby nebylo blízko horkých povrchů.
2. Vodní filtr pouze „filtruje“ vodu. Neodstraňuje bakterie ani mikroby.
3. Pokud tlak vody není pro provoz výrobku ledu dostatečně vysoký, zavolejte místního instalatéra, aby vám nainstaloval dodatečné tlakové čerpadlo.
4. Životnost filtru závisí na intenzitě používání. Doporučujeme filtr vyměňovat alespoň jednou za šest měsíců (viz „výměna filtru“).
5. Každé spojení trubiček/hadiček omotejte těsnicí páskou, abyste zajistili, že voda nebude unikat.
6. Vodní souprava musí být připojena k přívodu studené vody.

Pokyny k instalaci

Připojte spojku k vodovodnímu kohoutku



7. Otevřete pojistné spony a zachyťte vodu vytékající z chladničky. Sejměte plastové víčko ze šroubení přívodu vody a víčko zlikvidujte. Připojené hadičky vraťte zpět do svorek a znovu zajistěte spony na místě, aby hadičky zůstaly ve správné poloze.



8. Po instalaci chladničky a přívodu vody zvolte na ovládacím panelu možnost „VODA“ a držte ji stisknutou na 1-2 minuty, abyste naplnili zásobník vodou a mohli ji dávkovat.

10. VÝMĚNA FILTRU

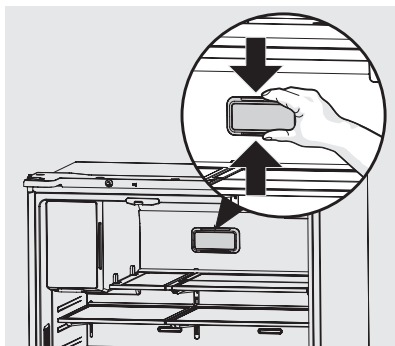
10.1 Vzduchový filtr (u vybraných modelů)

Vzduchový filtr se nachází na horní středové části oddílu pro čerstvé potraviny.

10.2 Výměna vzduchového filtru (TasteGuard)

Pro zajištění optimálního filtrování pachů chladničky měňte vzduchový filtr každých šest měsíců (**Vyměňte vzduchový filtr** na displeji značí výměnu filtru po šesti měsících).

1. Sejměte kryt vzduchového filtru stisknutím horní a spodní části krytu současně a jeho sejmutím z obložení.
2. Odstraňte starý filtr a vyhodte jej.
3. Rozbalte nový filtr a zasuňte jej do krytu. Otevřená část filtru (uhlíkové médium) musí být nainstalována směrem k vzduchovému otvoru systému Multiflow.
4. Vraťte zpět kryt vzduchového filtru jeho stisknutím na stranách a zaklapnutím zpět na místo.
5. Na displeji stiskněte a na tři sekundy podržte tlačítko „Resetovat vzduchový filtr“. Když kontrolka zhasne, byl stav resetován.



10.3 Objednání náhradních vzduchových filtrů

Používejte výhradně originální náhradní díly. Obraťte se na autorizované servisní středisko

10.4 Vodní filtr

Tato chladnička je vybavena systémem filtrace vody. Systém filtrace vody filtruje veškerou dávkovanou pitnou vodu, stejně jako vodu používanou k výrobě ledu. Vodní filtr se nachází na horní pravé části oddílu pro čerstvé potraviny.

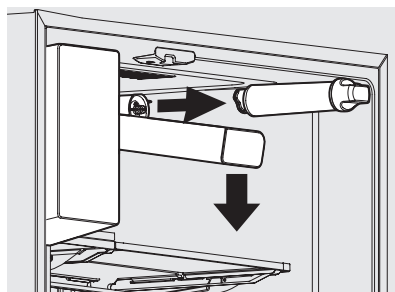
10.5 Výměna vodního filtru

Vodní filtr měňte každých šest měsíců, abyste zajistili co nejvyšší možnou kvalitu vody. **Vyměňte vodní filtr** na displeji značí, kdy vyměnit filtr po standardním množství vody (473 litrů), která protékla systémem.

Pokud nebyla chladnička delší dobu používána (například během stěhování), před opětovnou instalací chladničky vyměňte filtr.

Odstranění: Zatáhněte kryt směrem dopředu, aby spadl a umožnil přístup k filtru.

Opětovná instalace: Zatlačte kryt nahoru směrem k obložení a poté směrem k zadní části skříně. Kryt filtru zaklapne zpět na místo.



10.6 Objednání náhradních vodních filtrů

Používejte výhradně originální náhradní díly. Obrat'te se na autorizované servisní středisko

Výměna vodního filtru:

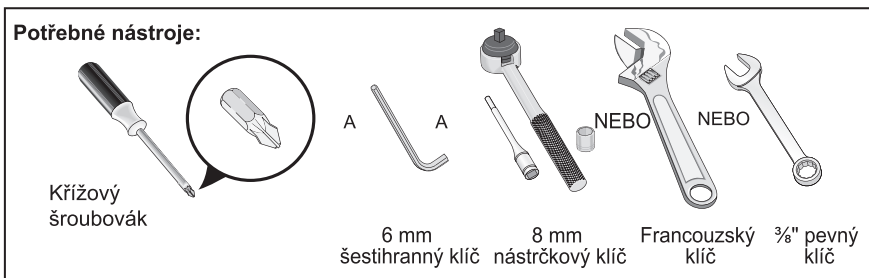
Při výměně tohoto filtru není nutné vypnout přívod vody. Buďte připraveni otřít jakákoliv menší množství vody uvolněné během výměny filtru.

1. Vypněte výrobník ledu stisknutím a podržením tlačítka **Výrobník ledu** na displeji, dokud nezhasne.
2. Zatlačte na přední hranu krytu filtru. Kryt se sklopí dolů a obnaží vodní filtr.
3. Odstraňte starý filtr jeho otočením proti směru hodinových ručiček (doleva) o 90 stupňů a uvolněte jej.
4. Vysuňte kazetu starého filtru přímo z krytu a vyhoďte ji.
5. Rozbalte kazetu nového filtru. Zasuňte ji do krytu filtru, co nejdále to půjde, s koncem úchopu vodorovně.
6. Zatlačte lehce směrem dovnitř na filtru, zatímco jej otáčíte po směru hodinových ručiček (doprava). Filtr se poté otáčením vtáhne dovnitř. Otočte filtrem o 90 stupňů, dokud se nezastaví s koncem úchopu svisle. Při zajištění filtru na místě můžete zaslechnout velmi slabé cvaknutí.
7. Zatlačte sklenici oproti dávkovači vody, zatímco budete kontrolovat jakékoliv úniky z krytu filtru. Jakékoliv cákance či průtoky, ke kterým dochází při vypuzení vzduchu ze systému dávkovače, jsou normální.
8. Pokračujte s dávkováním vody po dobu 3-4 minut. Může být zapotřebí sklenici několikrát vyprázdnit a doplnit.
9. Zapněte výrobník ledu stisknutím a podržením tlačítka **Výrobník ledu** na displeji, dokud se nerozsvítí.
10. Stiskněte a podržte **Resetovat vodní filtr** na displeji na tři sekundy. Když kontrolka již nesvítí, stav vodního filtru byl resetován.
11. Vraťte zpět kryt filtru jeho natlačením směrem nahoru a zaklapnutím na místo.

11. INSTALACE



VAROVÁNÍ!
Viz kapitoly o bezpečnosti.



Tento návod k použití nabízí informace ohledně obecné instalace a provozních pokynů pro tento model. Doporučujeme využít k instalaci chladničky služeb servisního nebo kuchařského odborníka. Chladničku používejte pouze v souladu s pokyny v tomto návodu k použití. **Před spuštěním chladničky se řiďte těmito důležitými prvními kroky.**

11.1 Umístění

- Zvolte místo, které je poblíž uzemněné elektrické zásuvky bez odpojovacích zařízení. **Nepoužívejte** prodlužovací šňůru ani rozdvojkou.
- Je-li to možné, umístěte chladničku mimo přímý sluneční svit a mimo dosah myčky nebo jiných zdrojů tepla.
- Chladnička musí být nainstalovaná na rovné podlaze dostatečně pevné, aby unesla plnou chladničku.
- Zvažte dostupnost přívodu vody u modelů vybavených automatickým výrobníkem ledu.
- Abyste zajistili nejlepší funkci spotřebiče, neměli byste jej instalovat v blízkosti zdrojů tepla (trouby, sporáků, radiátorů nebo varných desek)



UPOZORNĚNÍ
Neinstalujte chladničku tam, kde mohou teploty klesnout pod 10 °C nebo stoupnout nad 43 °C. Kompresor nebude schopen udržovat správné teploty uvnitř chladničky.

Nezakrývejte dolní mřížku na spodní čelní straně chladničky. Dostatečná cirkulace vzduchu je zásadní pro správný chod chladničky.

11.2 Instalace

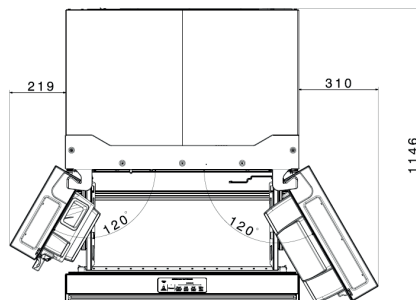
Umožněte následující minimální vzdálenosti pro snadnou instalaci, řádnou cirkulaci vzduchu a instalátorské a elektrické zapojení:

Zboku a shora 40 mm
Zezadu 30 mm



POZNÁMKA

Pokud je chladnička umístěna se stranou s dveřním závěsem oproti stěně, zajistěte více místa, aby šlo dveře více otevřít.



11.3 Umístění

Tento spotřebič není zamýšlen k použití jako vestavný spotřebič.

Tento spotřebič by měl být instalován na suchém, dobře větraném místě vnitřních prostor.

Tento spotřebič je určen k používání při okolní teplotě od 10 °C do 43 °C.

Pokud nebudou z důvodu odlišné instalace dodrženy požadavky na správné větrání, spotřebič bude fungovat správně, ale může se lehce zvýšit spotřeba energie.



Správný provoz spotřebiče lze zaručit pouze v rámci stanoveného teplotního rozsahu.



Pokud máte jakékoli pochyby ohledně místa instalace spotřebiče, obraťte se na prodejce, na náš zákaznický servis nebo na nejbližší autorizované servisní středisko.



Spotřebič musí být možné odpojit od elektrické sítě. Zástrčka musí proto být i po instalaci dobře přístupná.



POZOR

Pokud umístíte spotřebič proti stěně, použijte dodané zadní rozpěrky nebo dodržujte minimální vzdálenost uvedenou v pokynech k instalaci.



POZOR

Pokud instalujete spotřebič u stěny, prostudujte si pokyny k instalaci, abyste porozuměli minimální vzdálenosti mezi stěnou a stranou spotřebiče, kde se nachází dveřní závěsy, abyste zajistili dostatek místa k otevření dveří při vyjímání vnitřního vybavení (např. při čištění).

11.4 Otevírání dveří

Chladnička by měla být umístěna tak, aby umožňovala přístup k lince při odebírání potravin. Pro nejlepší využití zásuvky chladničky a mrazicích košů by měla být chladnička na takovém místě, kde lze oboje dveře plně otevřít.

11.5 Vyrovnání skříně a dveří chladničky (je-li zapotřebí)

Pokyny pro konečné umístění chladničky:

- Všechny čtyři rohy skříně musí pevně sedět na podlaze.
- Přední strana by měla být lehce výše, aby se zajistilo správné uzavření a těsnění dveří.
- Dveře by měly být navzájem vyrovnané a srovnané.

Většinu těchto podmínek lze splnit zvýšením či snížením seřiditelných předních válečků.

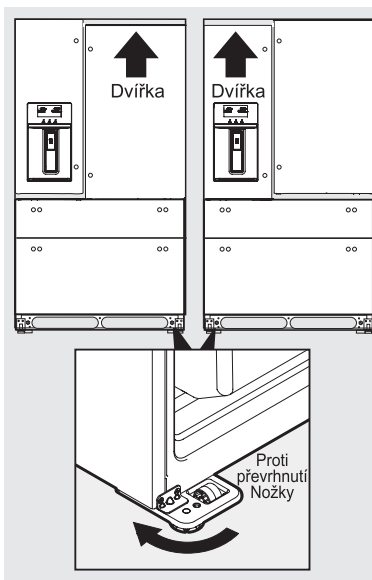
Vyrovnání skříně pomocí předních válečků:

1. Lehce otevřete mrazicí zásuvku.
2. Snižte protiskluzové nožičky, dokud se obě nedotýkají podlahy. Jakmile se dotýkají podlahy, seřďte je pomocí kleští.

Zvýšení spotřebiče: otočte nožičku po směru hodinových ručiček.

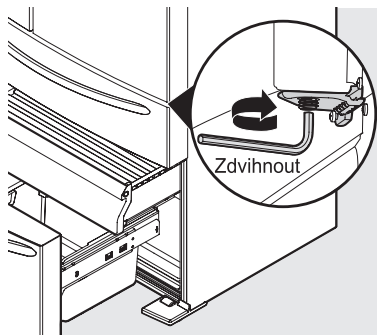
Snížení spotřebiče: otočte nožičku proti směru hodinových ručiček.

3. Ujistěte se, že oboje dveře neváznou a jejich těsnění se dotýká skříně na všech čtyřech stranách a že je skříně spotřebiče stabilní.



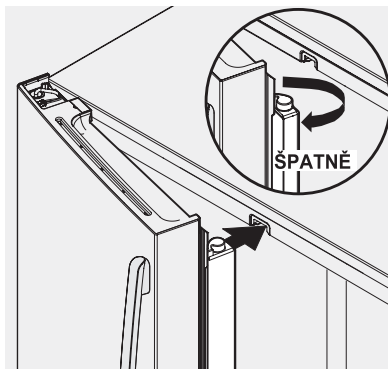
Konečné úpravy výšky dveří:

1. Otevřete mrazicí zásuvku, aby byl vidět spodní závěs.
2. Na čep spodního závěsu nasadte 6mm šestihřanný klíč.
3. Upravte výšku otáčením po směru či proti směru hodinových ručiček. Otočením po směru hodinových ručiček sníží dveře. Otočením proti směru hodinových ručiček zvýší dveře. Výchozí nastavení odpovídá nejnižší výšce.



11.6 Křídlo svislé přičle

Upravte křídlo svislé přičle pro správné spojení s vodítkem přičle tím, že se ujistíte, že je křídlo svislé přičle složené kolmé k dveřím pro uskladnění čerstvých potravin. Pokud není vodítko přičle ve správné poloze, může to bránit úplnému zavření dveří.



12. POKYNY K ODSTRANĚNÍ DVEŘÍ

12.1 Průchod úzkými prostory

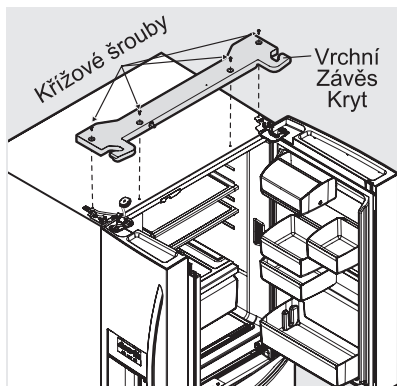
Pokud se chladnička nevejde skrze vchod, lze dveře odstranit. Nejprve zkontrolujte rozměry vchodu.

Příprava na demontáž dveří:

1. Ujistěte se, že je napájecí kabel vypojený ze síťové zásuvky.
2. Odstraňte jakékoliv potraviny z dveřních polic a dveře zavřete.

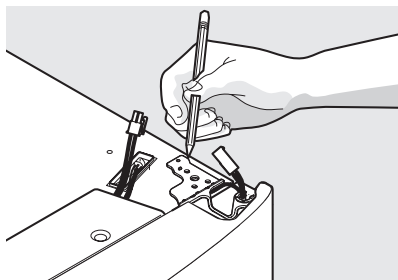
Demontáž dveří chladničky:

1. Otevřete dveře do úhlu 90°.
2. Vyšroubujte všech pět křížových šroubů z horního krytu závěsu a zdvihněte.

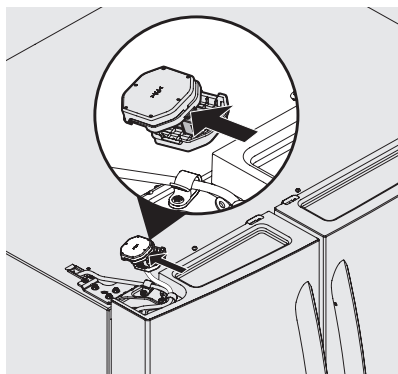


3. Kolem horních závěsů dveří udělejte tužkou lehký obrys. Zpětná instalace je pak jednodušší.

4. Zdvihněte kryt horního závěsu.



5. Odpojte elektrický svazek vedený ze dveří do krytu závěsu.

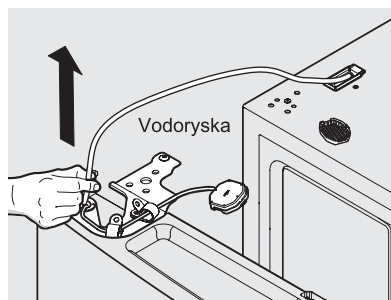


6. Lehce zatahejte za vodovodní potrubí, abyste jej odstranili ze dveří.



POZNÁMKA

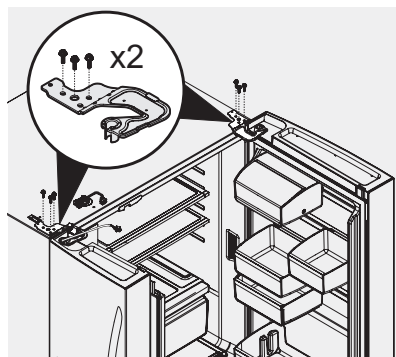
Při vytahování vodovodní trubice ze dveří buďte opatrní, abyste zajistili, že se potrubí nepřehne.



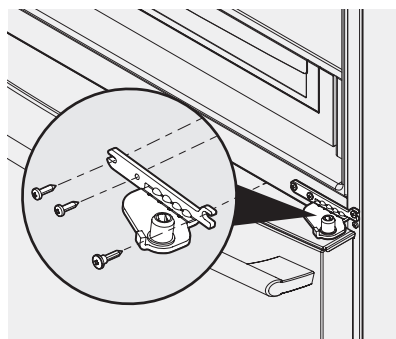
POZNÁMKA

Ze dveří chladničky vytáhnete přibližně čtyři stopy vodovodní trubice.

7. Vyšroubujte tři 8 mm šrouby z obou horních závěsů.



8. Přístup ke spodnímu závěsu je zapotřebí vytáhnout zásuvku. Odšroubujte tři šrouby spodního závěsu a zasuňte závěs směrem dovnitř. Zdvihněte dveře a sejměte je ze spodního závěsu.



Demontáž spodního závěsu



UPOZORNĚNÍ

Ujistěte se, že jste dveře odložili stranou v bezpečné poloze, ve které nemohou spadnou a způsobit osobní zranění nebo škodu na dveřích či držadlech.

9. K opětovné instalaci dveří provedte postup v obráceném pořadí.



DŮLEŽITÉ

Ujistěte se, že vodovodní potrubí povedete skrze otvor na horní straně kapsy dávkovače. Na potrubí se také nachází kovový obal, který brání poškození otěrem o závěs. Ten je zapotřebí při zpětné instalaci připevnit zpět kolem potrubí na správném místě (tak aby potrubí bylo chráněno před závěsem).



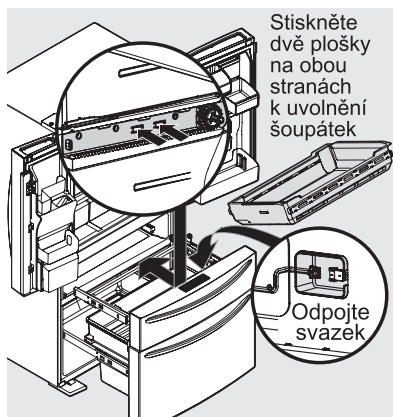
POZNÁMKA

Při opětovném zasouvání vodovodní trubice a vrácení krytu horního závěsu buďte opatrní, abyste zjistili, že se potrubí nepřehne.

Jakmile jsou dveře na svém místě, ujistěte se, že jsou navzájem vyrovnané a srovnané (více podrobností naleznete v části věnující se instalaci), a vraťte kryt horního závěsu.

12.2 Vyjmutí zásuvky MultiSwitch/MultiChill

1. Plně otevřete zásuvku.
2. Vyjměte koš ze zásuvky.
3. Odpojte svazek na přední straně zásuvky a odsuňte mimo posuvné drážky zásuvek.
4. Stiskněte úchytky obložení a posuňte kolejničku na obou stranách za úchytky pro úplné vyjmutí zásuvky ze skříně.
5. K opětovné instalaci zásuvky proveďte tyto kroky v opačném pořadí.



12.3 Vyjmutí mrazicí zásuvky



UPOZORNĚNÍ

Zásuvka je těžká. Při zdvihání buďte opatrní.

1. Otevřete zásuvku a plně ji vysuňte.
2. Vyjměte mrazicí zásuvku.
3. Vyjměte mrazicí koš.
4. Uvnitř skříně spotřebiče stiskněte dva úchyty na obou stranách k uvolnění kolejniček.
5. Vyjměte zásuvku s držáky a kolejničkami.



12.4 Opětovná instalace mrazicí zásuvky

1. Vložte zásuvku s držáky a kolejničkami do skříně spotřebiče a zaklapněte ji na místo.
2. Vraťte koš.



POZNÁMKA

Další pokyny viz část Skladovací funkce.

12.5 Demontáž těsnění dvířek



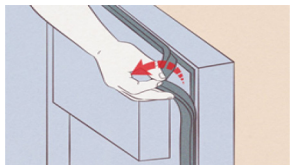
UPOZORNĚNÍ

Před zahájením opravy se ujistěte, že je spotřebič odpojen od elektrické zásuvky.

1. Položte palec pod těsnění, nejlépe je začít na rohu. Uchopte za spodní stranu a stáhněte těsnění zpět.



2. Pak pokračujte kolem spodní strany těsnění – a pak opatrně zvedněte kolem dveří.

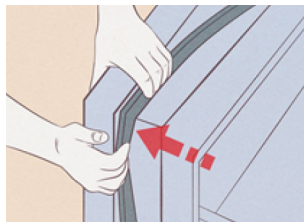


12.6 Připevnění těsnění dvířek

1. Vezměte nové těsnění. Nejlépe se nasazuje od horních rohů dvířek chladničky. Zatlačte okraj nového těsnění do drážky mezi rohy a obtočte se kolem dveří. Nejdříve nasadíte do dolních rohů a potom mezi. Nakonec rovnoměrně zasuňte v horní části a poté od spodní části do středu, což pomáhá rovnoměrně rozprostřít veškerý přebytečný materiál na nejdelší část těsnění.



2. Naneste prášek. Použijte trochu dětského prášku nebo pudru, abyste zabránili přilepení.



3. Několikrát zavřete a otevřete dvířka chladničky, abyste zkontrolovali těsnění. Vyhledejte a srovnejte zkroucené části těsnění. Tento postup několikrát zopakujte.

13. UŽITEČNÉ TIPY A RADY


Rady k úspoře energie

Doporučujeme vám postupovat podle následujících pokynů a uspořít tak energii.

- Mraznička: Vnitřní konfigurace spotřebiče představuje tu, která zajišťuje nejúspornější využití energie.
- Chladnička: Nejúspornější využití energie je zajištěno v konfiguraci s rovnoměrně rozloženými zásuvkami ve spodní části spotřebiče a policemi. Poloha dveřních košů neovlivňuje spotřebu energie.
- Neotvírejte často dveře, ani je nenechávejte otevřené déle, než je nutné.
- Mraznička: Čím chladnější nastavení teploty, tím vyšší spotřeba energie.

- Chladnička: Nenastavujte příliš vysokou teplotu, abyste šetřili energii, pokud to nevyžadují vlastnosti potravin.
- Jestliže je okolní teplota vysoká, regulátor teploty je na vyšším nastavení a spotřebič je zcela zaplněný, může kompresor běžet nepřetržitě a způsobit, že se na výparníku tvoří námraza nebo led. V takovém případě nastavte regulátor teploty na vyšší teplotu, abyste umožnili automatické odmrazování a ušetřili tak energii.
- Zajistěte dobré větrání. Nezakrývejte větrací mřížky nebo otvory.

Tipy pro chlazení čerstvých potravin

- Oddíl pro čerstvé potraviny je označen (na typovém štítku) .

- Dobré nastavení teploty, které zajišťuje uchovávání čerstvých potravin, je teplota nižší nebo rovná +4 °C.
- Vyšší nastavení teploty uvnitř spotřebiče může vést ke kratší době použitelnosti potravin.
- Zakryjte potraviny obalem, abyste zachovali jejich čerstvost a aroma.
- Vždy používejte uzavřené nádoby na tekutina a na potraviny, abyste zabránili vzniku vůni a pachů v oddílu.
- Abyste zabránili mísení vůni mezi uvařenými a syrovými potravinami, zakryjte uvařené potraviny a oddělte je od syrových.
- Potraviny se doporučuje rozmrazovat uvnitř chladničky.
- Do spotřebiče nevkládejte horké potraviny. Ujistěte se, že vychladly na pokojovou teplotu, než je vložíte dovnitř.
- Abyste zabránili plýtvání potravinami, nové potraviny by měly být uloženy vždy za staršími.
- Efektivnějšího zmrazování a rozmrazování potravin dosáhnete, když je rozdělíte na malé porce.
- Doporučuje se všechny vaše mražené potraviny opatřit štítky a daty. Pomůžete si tak s identifikací potravin a se zjišťováním, kdy by se měly použít, než se zkazí.
- Potraviny by měly být čerstvé, když jsou zmrazovány, aby se uchovala jejich dobrá kvalita. Ovoce a zelenina by se měla obzvláště zmrazovat po sklizni, aby se zachovaly všechny jejich živiny.
- Nezmrazujte lahve nebo plechovky s tekutinami, obzvláště pak nápoje s oxidem uhličitým - mohou během zmrazování explodovat.
- Do mrazicího oddílu nedávejte horká jídla. Ochlaďte je na pokojovou teplotu, než je vložíte dovnitř oddílu.
- Aby nedošlo ke zvýšení teploty již zmrazených potravin, neumísťujte přímo vedle nich čerstvé nezmražené potraviny. Potraviny při pokojové teplotě ukládejte do části mrazicího oddílu, kde nejsou žádné zmražené potraviny.
- Ledové kostky nebo zmrzliny nejezte ihned poté, co je vyjmete z mrazničky. Hrozí nebezpečí omrznutí.
- Rozmražené potraviny opět nezmrazujte. Pokud se potraviny rozmrazily, uvařte je, zchlaďte a poté opět zmrazte.


Tipy pro chlazení

- Maso (všechny druhy): zabalte do vhodného obalu a položte na skleněnou polici nad zásuvku se zeleninou. Maso skladujte nejdéle 1-2 dny.
- Ovoce a zelenina: důkladně vyčistěte (odstraňte nečistoty) a vložte speciální zásuvku (zásuvku na zeleninu).
- V chladničce se nedoporučuje uchovávat exotické ovoce, jako jsou banány, mango, papája, apod.
- Zelenina, jako jsou rajčata, brambory, cibule a česnek, by se neměla uchovávat v chladničce.
- Máslo a sýr: vložte do vzduchotěsné nádoby nebo zabalte do hliníkové fólie či do polyetylénového sáčku, aby k nim měl vzduch co nejméně přístup.
- Lahve: uzavřete je víčkem a uložte je buďto v polici na lahve ve dveřích spotřebiče nebo ve stojanu na lahve (je-li součástí vybavy).
- Vždy si prostudujte datum spotřeby potravin, abyste věděli, jak dlouho je lze uchovávat.

Tipy pro zmrazování potravin

- Funkci FastFreeze zapnete alespoň 24 hodin před vložením potravin dovnitř mrazicího oddílu.
- Před zmrazením zabalte a uzavřete čerstvé potraviny do: hliníkové fólie, plastové fólie nebo sáčků, vzduchotěsných nádob s víkem.

Tipy pro skladování zmrazených potravin

- Oddíl mrazničky je označen značkou .
- Dobré nastavení teploty, které zajišťuje uchovávání zmrazených potravin, je teplota nižší nebo rovná -18 °C.
- Vyšší nastavení teploty uvnitř spotřebiče může vést ke kratší době použitelnosti potravin.
- Celý mrazicí oddíl je vhodný k uchovávání mražených potravin.
- Ponechte kolem potravin dostatek místa, aby mohl volně proudit vzduch.
- Informace o adekvátním uchovávání a době použitelnosti potravin naleznete na štítku jejich balení.
- Potraviny je důležité zabalit takovým způsobem, který brání proniknutí vody, vlhkosti nebo kondenzace.

Tipy při nakupování Po nákupu potravin:

- Ujistěte se, že balení není poškozené - potraviny by mohly být znehodnoceny. Pokud je balení nafouknuté nebo vlhké, nemuselo být uchováváno při optimálních podmínkách a mohlo se začít rozmrazovat.
- Abyste omezili proces rozmrazování, mražené potraviny nakupujte na konci vašeho nakupování a přepravujte je v termoizolační chladicí tašce.
- Mražené potraviny vložte po návratu z obchodu okamžitě do mrazničky.
- Pokud se potraviny byly jen částečně rozmrazily, již je nezmrazujte. Co nejdříve je zkonzumujte.
- Řiďte se datem spotřeby a informacemi o uchovávání na balení potravin.

Vypnutí spotřebiče

Jestliže potřebujete spotřebič vypnout na delší dobu, měli byste provést následující kroky, které zabrání vzniku plísně.

1. Vyjměte všechny potraviny.
2. Vytáhněte zástrčku ze síťové zásuvky.
3. Vyčistěte a vysušte vnitřek spotřebiče.
4. Mezi dveře vložte klíny, aby se nemohly zavřít, a mohl jimi proudit vzduch.

Doba použitelnosti potravin v mrazicím oddílu:

Druh potravin	Doba použitelnosti (měsíce)
Chléb	3
Ovoce (kromě citrusů)	6 - 12
Zelenina	8 - 10
Zbytky bez masa	1 - 2
Mléčné výrobky:	
Máslo	6 - 9
Měkký sýr (např. mozzarella)	3 - 4
Tvrdý sýr (např. parmazán, čedar)	6
Mořské plody:	
Tučné ryby (např. losos, makrela)	2 - 3
Libové ryby (např. treska, platýs)	4 - 6
Krevety	12
Vyloupané škeble a ústřice	3 - 4
	1 - 2
Maso:	
Drůbež	9 - 12
Hovězí	6 - 12
Vepřové	4 - 6
Jehněčí	6 - 9
Uzeniny	1 - 2
Šunka	1 - 2
Zbytky s masem	2 - 3

14. ČIŠTĚNÍ A PÉČE

Z hygienických důvodů je nutné spotřebič pravidelně čistit, alespoň dvakrát měsíčně (včetně vnějšího a vnitřního příslušenství).



POZOR!

Spotřebič nesmí být při čištění připojen k elektrické síti. Hrozí nebezpečí úrazu elektrickým proudem! Před čištěním spotřebič vypněte a vytáhněte zástrčku ze síťové zásuvky.

Čištění vnějšku

Pro zachování dobrého vzhledu spotřebiče byste jej měli pravidelně čistit.

- Otřete digitální panel a displej čistým a měkkým hadrem.
- Nastříkejte vodu na čisticí hadr namísto nastříkání přímo na povrch spotřebiče. To pomáhá zajistit rovnoměrnou vlhkost povrchu.
- Vyčistíte dveře, rukojeti a povrchy skříňe slabým saponátem a pak otřete dočista měkkým hadrem.



POZOR!

- Nepoužívejte ostré předměty, protože mohou poškrábat povrch.
- Nepoužívejte na čištění ředidla, čisticí prostředky na vozidla, Clorox, éterické oleje, abrazivní čisticí prostředky nebo organická rozpouštědla, například benzen. Mohly by poškodit povrch spotřebiče a způsobit vznik požáru.

Čištění vnitřku

- Vnitřek spotřebiče byste měli pravidelně čistit. Čištění bude snazší, pokud budou zásoby potravin uvnitř malé. Otřete vnitřek chladničky s mrazničkou slabým roztokem jablečné sody, pak jej opláchněte teplou vodou pomocí vyždímané houbičky nebo hadru. Otřete úplně do sucha, pak teprve nasadte zpět police a košíky. Důkladně vysušte všechny povrchy a vyjímatelné součásti.

- I když tento spotřebič provádí odmrazování automaticky, může se na vnitřních stěnách vytvářet vrstva námrazy, pokud dveře budou otevřeny často nebo dlouho ponechány otevřené. Pokud je námraza příliš silná, zvolte si okamžik, kdy jsou zásoby uložených potravin nízké, a postupujte následujícím způsobem:

1. Vyjmete stávající potraviny a košíky příslušenství, odpojte spotřebič od sítě a ponechte dveře otevřené. Důkladně místnost vyvětrejte, abyste urychlili odmrazování.
2. Po dokončení odmrazování vyčistíte mrazničku způsobem popsáním výše.



POZOR!

K odstranění námrazy v oddíle mrazničky nepoužívejte ostré předměty. Až po úplném vysušení vnitřku byste měli spotřebič znovu zapnout a připojit do sítě.

Čištění těsnění dveří

Zajistěte, aby těsnění dveří bylo udržováno v čistotě. Lepkavé potraviny a nápoje mohou způsobit, že těsnění bude ulpívat na skříně a po otevření dveří se roztrhne. Omyjte těsnění slabým saponátem a teplou vodou. Po vyčištění důkladně opláchněte a vysušte.



POZOR!

Až po úplném vysušení těsnění dveří byste měli spotřebič znovu zapnout do sítě.



VAROVÁNÍ!

LED osvětlení nesmí měnit sám uživatel! Pokud je LED osvětlení poškozeno, kontaktujte linku podpory uživatele a požádejte o pomoc.

15. NEŽ ZAVOLÁTE

Potíže	Možná příčina	Běžné řešení
Automatický výrobnik ledu		
Výrobnik ledu nevyrobí žádný led.	<ul style="list-style-type: none"> • Výrobnik ledu je vypnutý. • Chladnička není připojena k vodovodnímu potrubí nebo není otevřený vodovodní ventil. • Vodovodní potrubí je přehnuté. • Vodní filtr není správně usazen. • Vodní filtr může být ucpaný cizími předměty. 	<ul style="list-style-type: none"> • Zapněte výrobnik ledu. U výrobniku ledu pro čerstvé potraviny jednou stisknete tlačítko zapnutí/vypnutí výrobniku ledu. • Připojte spotřebič k domácímu vodovodnímu přívodu a ujistěte se, že je vodovodní ventil otevřený. • Ujistěte se, že přívodní potrubní není přehnuté po odtlačení chladničky na místo proti stěně. • Vyjměte a nainstalujte zpět vodní filtr. Ujistěte se, že plně usedne do zajištěné polohy. • Pokud je voda dávkována pomalu či vůbec nebo pokud je filtr starší šesti měsíců, měli byste jej vyměnit.
Výrobnik ledu nevyrobí dostatečné množství ledu.	<ul style="list-style-type: none"> • Výrobnik ledu vyrábí méně ledu, než se očekává. • Vodní filtr může být ucpaný cizími předměty. • Vodovodní potrubí je přehnuté. • Tlak vody je velmi nízký. Odpojovací a připojovací tlaky jsou příliš nízké (pouze studňové systémy). • Systém reverzní osmózy se nachází ve fázi regenerace. 	<ul style="list-style-type: none"> • Výrobnik ledu vyrobí přibližně 1 kg ledu (výrobnik ledu pro čerstvé potraviny) každých 24 hodin podle podmínek jeho využití. • Pokud je voda dávkována pomaleji, než je běžné, nebo pokud je filtr starší šesti měsíců, měli byste jej vyměnit. • Ujistěte se, že přívodní potrubní není přehnuté po odtlačení chladničky na místo proti stěně. • Nechte zvýšit odpojovací a připojovací tlak systému vodního čerpadla (pouze studňové systémy). • Pro systém reverzní osmózy je běžný tlak pod 20 psi během fáze regenerace.
Kostky ledu přimrzají k sobě.	<ul style="list-style-type: none"> • Kostky ledu nejsou dostatečně často používány nebo došlo k přerušení napájení po delší dobu. 	<ul style="list-style-type: none"> • Odstraňte zásobník na led a led vyhodte. Výrobnik ledu vyrobí čerstvou dávku. Led by se měl používat alespoň dvakrát týdně, aby se udržely kostky oddělené.

Potíže	Možná příčina	Běžné řešení
	<ul style="list-style-type: none"> • Kostky ledu jsou duté (ledové skořepiny s vodou uvnitř). Duté kostky ledu se v koši rozbijí a vyteče z nich voda na stávající led, což způsobí jeho přimrznutí dohromady. 	<ul style="list-style-type: none"> • K tomuto obecně dochází, když nemá výrobník ledu dostatek vody. To je obvykle následkem ucpaného vodního filtru nebo omezeného přívodu vody. Vyměňte vodní filtr a, pokud k tomuto stavu nadále dochází, zkontrolujte, zda není vodovodní ventil otočen na maximum nebo zda není přehnuté vodovodní přívodní potrubí.
Dávkovač (ledu a vody)		
Dávkovač nepodává led.	<ul style="list-style-type: none"> • V koši není žádný led k nadávkování. • Dveře chladničky nejsou zcela zavřené. • Lopatka dávkovače byla stisknutá příliš dlouho a motor dávkovače se přehřál. 	<ul style="list-style-type: none"> • Viz část „Výrobník ledu nevyrábí žádný led“. • Ujistěte se, že jsou dveře chladničky zcela zavřené. • Ochrana přetížení motoru se za přibližně tři minuty resetuje a led poté půjde dávkovat.
Dávkovač ledu je zaseklý.	<ul style="list-style-type: none"> • Led roztál a zamrzl kolem vrtáku kvůli nepříliš častému používání, výkyvům teplot anebo výpadkům proudu. • Mezi výrobníkem ledu a zadní stranou zásobníku ledu se zasekly kostky ledu. 	<ul style="list-style-type: none"> • Vyměňte zásobník ledu a nechte roztát a vylijte jeho obsah. Zásobník vyčistěte, otřete dosucha a vraťte do správné polohy. Když je nový led vyroben, dávkovač by měl fungovat. • Vyměňte kostky ledu, které blokují dávkovač.
Dávkovač nepodává vodu.	<ul style="list-style-type: none"> • Vodní filtr není správně usazen. • Vodní filtr je ucpaný. • Kohoutek domácího vodovodního potrubí není otevřený. 	<ul style="list-style-type: none"> • Vyměňte a nainstalujte zpět vodní filtr. U Puresource Ultra II se ujistěte, že jej otočíte doprava, dokud se nezastaví a konec úchopu není svisle. • Vyměňte kazetu filtru. Ujistěte se, že jej otočíte doprava, dokud se nezastaví a konec úchopu není svisle. • Otevřete kohoutek domácího vodovodního potrubí. Viz sloupec POTÍŽE, položka AUTOMATICKÝ VÝROBNÍK LEDU.

Potíže	Možná příčina	Běžné řešení
Voda není dostatečně studená.	<ul style="list-style-type: none"> Jak teplejší kohoutková vody prochází filtrem a vstupuje do systému podávání vody, chlazená voda je tlačena skrze dávkovač. Jakmile se chlazená voda spotřebuje, bude trvat několik hodin, než se ochladí doplněná voda na nižší teplotu. 	<ul style="list-style-type: none"> Do sklenice či nádoby před nadávkováním vody přidejte led. Poznámka: Vychlazených je pouze prvních 750 ml vody.
Voda zvláště chutná nebo zapáchá.	<ul style="list-style-type: none"> Voda nebyla dávkována delší dobu. Spotřebič není správně připojen k vodovodnímu potrubí se studenou vodou. 	<ul style="list-style-type: none"> Napustěte a vylijte 10-12 sklenic vody k obcerstvení zásoby vody. Připojte spotřebič k vodovodnímu potrubí se studenou vodou pro kuchyňskou baterii.
Otevření/zavření dveří/zásuvek		
Dveře se nezavrou.	<ul style="list-style-type: none"> Dveře byly zavřeny příliš silně, což způsobilo lehké pootevření druhých dveří. Chladnička není vyrovnaná. Při lehkém pohybu se houpe na podlaze. Chladnička se dotýká stěny nebo skříně. Zkontrolujte těsnění a rozhraní skříně na výskyt překážek. 	<ul style="list-style-type: none"> Oboje dveře opatrně zavřete. Ujistěte se, že je podlaha rovná a pevná a že unese plně hmotnost chladničky. V případě propadající se nebo šikmé podlahy se obraťte na truhláře. Ujistěte se, že je podlaha rovná a pevná a že unese plně hmotnost chladničky. V případě propadající se nebo šikmé podlahy se obraťte na truhláře. Vyčistěte dveřní těsnění a rozhraní chladničky teplou vodou s mycím prostředkem, abyste s povrchu odstranili jakoukoliv mastnotu a nečistoty. Otřete dočista suchým hadrem. Zkontrolujte těsnění, zda je zcela čisté.
Zásuvkami se obtížně hýbe.	<ul style="list-style-type: none"> Potraviny se v horní zásuvce dotýkají navzájem. Kolejnička, na které se posunují zásuvky, je špinavá. 	<ul style="list-style-type: none"> Odeberte horní vrstvu potravin v zásuvce. Ujistěte se, že je zásuvka správně nainstalována na kolejničce. Vyčistěte zásuvku, válečky a kolejničku. Viz Čištění a údržba.

Potíže	Možná příčina	Běžné řešení
Chod chladničky		
Kompresor nefunguje.	<ul style="list-style-type: none"> Chladnička se nachází ve fázi odmrazování. Zástrčka je odpojená z elektrické zásuvky. Došlo ke spálení domovní pojistky nebo sepnutí jističe. Výpadek proudu. 	<ul style="list-style-type: none"> Toto je pro chladničky s plně automatickým odmrazováním normální. K fázi odmrazování dochází pravidelně a trvá okolo 30 minut. Ujistěte se, že je zástrčka pevně zastrčená do zásuvky Zkontrolujte/vyměňte pojistku za 15 A zpoždovací pojistku. Resetujte jistič. Zkontrolujte domovní osvětlení. Obráťte se na místního dodavatele elektřiny.
Chladnička příliš často či příliš dlouho pracuje.	<ul style="list-style-type: none"> Kompresor s variabilními otáčkami je navržen tak, aby běžel neustále na 100 % s výjimkou odmrazovacího cyklu. Někdy pracuje rychleji, jako např. po odmrazovacím cyklu. 	<ul style="list-style-type: none"> Pro tento kompresor je běžné, že pracuje neustále s výjimkou odmrazovacího režimu.
Digitální displej nastavení teploty		
Digitální teplota ukazuje chybu.	<ul style="list-style-type: none"> Elektronický řídicí systém detekoval problém ve výkonu. 	<ul style="list-style-type: none"> Obráťte se pro pomoc na péči o zákazníky společnosti Electrolux.
Voda/vlhkost/námraza uvnitř chladničky		
Na vnitřní straně stěn chladničky se hromadí vlhkost.	<ul style="list-style-type: none"> Počasí je horké a vlhké. Křídlo svislé přičle 	<ul style="list-style-type: none"> Míra tvorby námrazy a vnitřní rosení se zvyšuje. Upravte křídlo svislé přičle. (Viz „Úprava křídla svislé přičle“ v části Instalace.)
Na spodní straně krytu zásuvky se hromadí voda.	<ul style="list-style-type: none"> Zelenina obsahuje a odpařuje vlhkost. 	<ul style="list-style-type: none"> Není neobvyklé, že se na spodní straně krytu vyskytuje vlhkost. Obě zásuvky na čerstvé potraviny obsahují automatickou kontrolu vlhkosti, která by se měla automaticky přizpůsobit kolísavé úrovni vlhkosti uvnitř zásuvky, aniž by vytvářela další kondenzaci nebo vysušování vzduchu uvnitř zásuvky pro čerstvé potraviny, přičemž funguje s různými typy potravin. Pokud zaznamenáte zvýšenou vlhkost, zkontrolujte, zda není poškozena membrána proti vlhkosti, a v případě potřeby ji vyměňte.

Potíže	Možná příčina	Běžné řešení
Na dně zásuvky se hromadí voda.	<ul style="list-style-type: none"> Umytá zelenina a ovoce v zásuvce pouští vodu. 	<ul style="list-style-type: none"> Potraviny před uložením do zásuvky osušte. Hromadění vody na dně zásuvky je normální.
Voda/vlhkost/námraza vně chladničky		
Na vnějším plášti chladničky nebo mezi dveřmi se hromadí vlhkost.	<ul style="list-style-type: none"> Počasí je vlhké. 	<ul style="list-style-type: none"> To je při vlhkém počasí normální. Když je vlhkost nižší, vlhkost by měla zmizet.
Potraviny/nápoje v oddílu pro čerstvé potraviny/zásuvce MultiSwitch		
Potraviny mrznou.	<ul style="list-style-type: none"> Nastavení teploty je příliš nízké. Snímač teploty je zakrytý potravinami (na pravé straně oblasti pro čerstvé potraviny). Potraviny zakrývají vzduchové otvory. 	<ul style="list-style-type: none"> Nastavte vyšší teplotu. Nechte dostatečný prostor, aby ke snímači mohl proudit vzduch. Nechte dostatečný prostor mezi vzduchovými otvory a potravinami.
Časovač pro vychlazené nápoje		
Nápoje mrznou.	<ul style="list-style-type: none"> Nastavení teploty je příliš nízké. Časovač pro vychlazené nápoje je nastaven ne příliš dlouhou dobu. 	<ul style="list-style-type: none"> Nastavte vyšší teplotu. Příslušným způsobem zkratíte dobu časovače pro vychlazené nápoje.

16. LIKVIDACE SPOTŘEBIČE

Chladnička je vyrobena z recyklovatelného materiálu. Ten je nutné zlikvidovat v souladu s platnými předpisy na recyklaci druhotných surovin. Spotřebič obsahuje malé množství chladiva (R600a), naplněné v chladicím okruhu. Než spotřebič zlikvidujete, pro svou vlastní bezpečnost se informujte v kapitole „Chladivo a riziko požáru“ v této

příručce. Odřízněte napájecí kabel, aby spotřebič nebylo možné dále používat a odstraňte těsnění dveří a zámek. Pracujte opatrně, abyste nepoškodili chladicí systém a neprorazili nádobu na chladivo nebo neohnuli či neprorazili potrubí chladicího systému, případně nepoškrábali povrchovou úpravu.

Správná likvidace tohoto spotřebiče



Tento symbol na výrobku nebo na jeho obalu znamená, že tento spotřebič nepatří do domovního odpadu. Je nutné jej odvézt do sběrného místa vhodného pro recyklaci elektrického a elektronického zařízení. Zajištěním správné likvidace tohoto výrobku pomůžete zabránit případným negativním dopadům na životní prostředí a lidské zdraví, které by jinak mohly být způsobeny jeho nevhodnou likvidací. Podrobnější informace o recyklaci tohoto spotřebiče získáte na místním obecním úřadu, středisku pro likvidaci domácího odpadu nebo v obchodě, kde jste tento spotřebič zakoupili.

17. TECHNICKÉ ÚDAJE

Rozměry	
Výška	1782 mm
Šířka	913 mm
Hloubka	746 mm
Skladovací čas při poruše	14 hod
Napětí	220-240 V
Frekvence	50 Hz

Technické údaje jsou uvedeny na typovém štítku umístěném na vnitřní levé straně spotřebiče a na energetickém štítku.

Technické údaje jsou uvedeny na typovém štítku umístěném na vnitřní straně spotřebiče a na energetickém štítku.

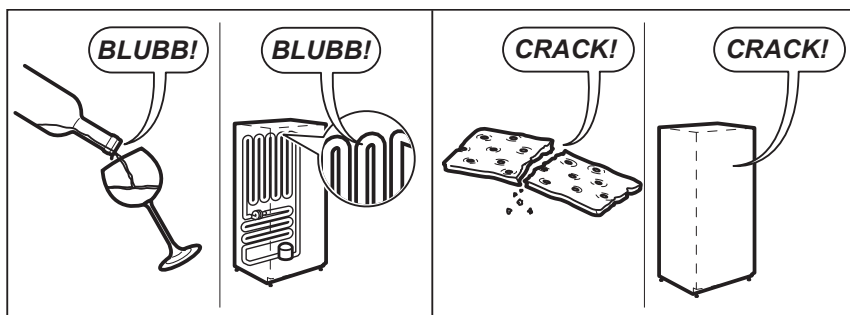
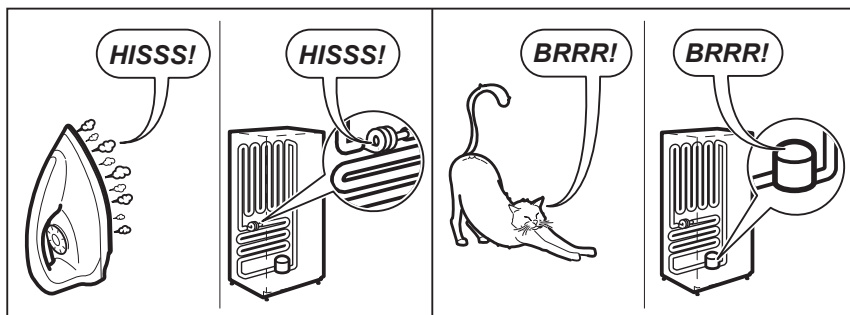
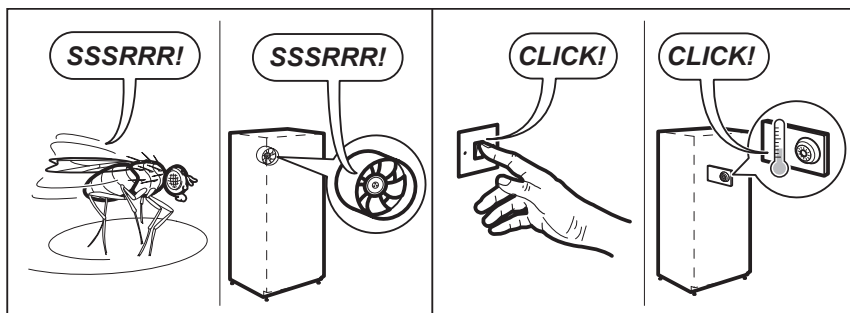
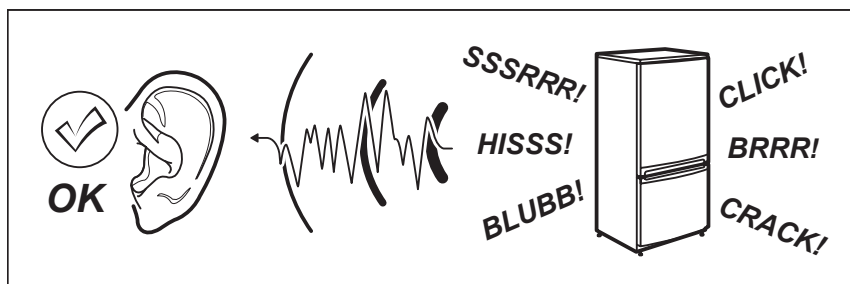
QR kód na energetickém štítku dodaném se spotřebičem nabízí internetový odkaz na informace týkající se výkonu spotřebiče v databázi EU EPREL. Uchovejte si energetický štítek pro referenční potřeby s návodem k použití a všemi ostatními dokumenty dodanými s tímto spotřebičem.

Rovněž lze tyto informace nalézt v databázi EPREL prostřednictvím odkazu <https://eprel.ec.europa.eu> a pomocí názvu modelu a výrobního čísla, které naleznete na typovém štítku spotřebiče.

Podrobné informace o energetickém štítku viz www.theenergylabel.eu.

18. HLUK

Během normálního provozu vydává spotřebič různé zvuky (kompresor, cirkulace chladiva).



SISÄLTÖ

1. TURVALLISUUSTIEDOT	80
2. TURVALLISUUSOHJEET	82
3. YMPÄRISTÖNSUOJELU	83
4. LAITTEEN KUVAUS	84
5. UUDEN LAITTEEN ASENTAMINEN	85
6. NÄYTÖN OHJAIMET	87
7. ANNOSTELIJAN KÄYTTÖ	92
8. SÄILYTYSOMINAISUUDET	94
9. VEDENSYÖTÖN LIITÄNTÄ	97
10. SUODATTIMEN VAIHTO	98
11. ASENNUS	100
12. OVEN IRROTUSOHJEET	102
13. HYÖDYLLISIÄ NEUVOJA JA VINKKEJÄ	105
14. PUHDISTUS JA HOITO	107
15. ENNEN YHTEYDEN OTTAMISTA	109
16. LAITTEEN HÄVITTÄMINEN	114
17. TEKNISET TIEDOT	114
18. ÄÄNET	115

TÄYDELLISTEN TULOSTEN SAAVUTTAMISEKSI

Kiitämme teitä tämän AEG-tuotteen valitsemisesta. Olemme kehittäneet tämän tuotteen tarjotaksemme teille huipputason suorituskyvyn moneksi vuodeksi. Laitteen innovatiiviset teknologiat tekevät elämästänne yksinkertaisempaa – kyseisiä ominaisuuksia ei välttämättä löydy tavallisista laitteista. Käyttäkää muutama minuutti lukemiseen, jotta voitte hyödyntää laitteen ominaisuudet parhaalla mahdollisella tavalla.

Vieraile verkkosivullamme:



Saadaksesi käyttöön liittyviä neuvoja, esitteitä, vianimääritysohjeita ja huolto-ohjeita:

www.aeg.com



Tuotteen rekisteröinti parempaa huoltoa varten:

www.registeraeg.com



Ostaaksesi laitteesi lisävarusteita, kulutusosia ja alkuperäisiä varaosia:

www.aeg.com/shop

ASIAKASPALVELU JA HUOLTO

Käytä aina vain alkuperäisiä varaosia.
Pidä seuraavat tiedot saatavilla ottaessasi yhteyttä valtuutettuun huoltoliikkeeseemme. Malli, tuotenumero, sarjanumero.
Kyseiset tiedot löytyvät laitteen arvokilvestä.



Varoitukset/huomautukset ja turvallisuusohjeet.



Yleisohjeet ja vinkit.



Ympäristönsuojeluohjeita.

Oikeus muutoksiin pidetään ilman erillistä ilmoitusta.

1. TURVALLISUUSTIEDOT

Lue laitteen mukana toimitetut ohjeet ennen laitteen asennusta ja käyttöä. Valmistaja ei ota vastuuta henkilö- tai omaisuusvahingoista, jotka aiheutuvat laitteen virheellisestä asennuksesta tai käytöstä. Pidä ohjeet aina laitteen mukana tulevia käyttökertoja varten.

1.1 Lasten ja taitamattomien henkilöiden turvallisuus

- Vähintään 8 vuotta täyttäneet lapset ja henkilöt, joiden fyysiset, sensoriset tai henkiset kyvyt ovat heikentyneet tai joilta puuttuu laitteen tuntemusta tai kokemusta sen käytöstä, saavat käyttää tätä laitetta ainoastaan silloin, kun heitä on valvottu tai opastettu käyttämään laitetta turvallisesti ja ymmärtämään sen käyttöön liittyvät vaarat.
- 3-8-vuotiaat lapset ja erittäin vakavasti liikuntarajoitteiset henkilöt saavat käyttää tätä laitetta, jos heitä on ohjattu asianmukaisesti.
- Alle 3-vuotiaat lapset tulee pitää kaukana laitteesta, ellei heitä valvota jatkuvasti.
- Älä anna lasten leikkiä laitteella.
- Lapset eivät saa puhdistaa tai huoltaa tuotetta ilman valvontaa.
- Pidä kaikki pakkaukset poissa lasten ulottuvilta ja hävitä ne asianmukaisesti.

1.2 Yleiset turvallisuusohjeet

- Tämä laite on tarkoitettu ainoastaan ruokien ja juomien säilytykseen.
- Tämä laite on tarkoitettu yhden kotitalouden käyttöön sisätiloissa.
- Tätä laitetta voidaan käyttää toimistoissa, hotellihuoneissa, aamiaismajoituspaikoissa, maatilamajoituspaikoissa ja muissa samantyyppisissä majoitustiloissa, joissa kyseinen käyttö ei ylitä (keskimääräisiä) kotitalouskäytön tasoja.
- VAROITUS: Pidä kalusteen sisään asennetun laitteen syvennyksen tai kalustekaapin ilmanvaihtoaukot vapaina.
- VAROITUS: Älä yritä nopeuttaa sulatusta mekaanisilla tai muilla sellaisilla välineillä, joita valmistaja ei ole neuvonut käyttämään.
- VAROITUS: Varo vahingoittamasta jäähdytysputkistoa.

- VAROITUS: Älä käytä sähkölaitteita elintarvikkeiden säilytystiloissa, elleivät ne ole valmistajan suosittelemaa tyyppiä.
- Älä käytä vesisuihketta tai höyryä laitteen puhdistamiseen.
- Puhdista laite kostealla pehmeällä liinalla. Käytä vain mietoja puhdistusaineita. Älä käytä hankausainetta, hankaavia pesulappuja, liuottimia tai metalliesineitä.
- Älä säilytä laitteessa räjähtäviä aineita, kuten syttyvien ponneaineiden aerosolipulloja.
- Jos virtajohto vaurioituu, sen saa vaaratilanteiden välttämiseksi vaihtaa vain valmistaja, huoltoliike tai vastaava ammattitaitoinen henkilö.
- Jos laitteessa on jääpalakone tai vesiautomaatti, täytä ne ainoastaan juomavedellä.
- Jos laite vaatii vesiliitäntän, liitä se ainoastaan juomavesiverkostoon.
- Syöttöveden paineen tulee olla välillä (minimi- ja maksimiarvo) 1 bar (0,1 MPa) ja 10 bar (1 MPa).
- Käytä laitteen mukana toimitettuja uusia letkusarjoja. Älä käytä vanhoja letkusarjoja uudelleen.
- Noudata seuraavia ohjeita välttääksesi elintarvikkeiden pilaantuminen:
 - Laitteen sisälämpötilat voivat nousta huomattavasti, jos laitteen ovea pidetään pitkään auki.
 - Kosketuksissa olevat pinnat ja saavutettavissa olevat tyhjennysjärjestelmät tulee puhdistaa säännöllisesti.
 - Puhdista vesisäiliöt, jos niitä ei ole käytetty 48 tuntiin; huuhtele vedensyöttöön liitetty vesijärjestelmä, jos vettä ei ole käytetty 5 päivään.
 - Säilytä raakaa lihaa ja kalaa asianmukaisissa astioissa jääkaapissa, jotta se ei pääsisi kosketuksiin tai ettei siitä valuisi nestettä muihin elintarvikkeisiin.
 - Kahden tähden pakastelokerot sopivat valmiiksi pakastettujen ruokien säilyttämiseen, jäätelön säilyttämiseen tai valmistamiseen sekä jääkuutioiden valmistamiseen.
 - Yhden, kahden ja kolmen tähden lokerot eivät sovi tuoreiden elintarvikkeiden pakastamiseen.

- Jos jäähdytyslaite jätetään tyhjäksi pitkäksi ajaksi, sammuta, sulata, puhdista ja kuivaa laite ja jätä sen ovi auki, jotta hometta ei muodostu laitteen sisälle.

2. TURVALLISUUSOHJEET

2.1 Asennus



VAROITUS!

Asennuksen saa suorittaa vain ammattitaitoinen henkilö.

- Poista kaikki pakkausmateriaalit.
- Vaurioitunutta laitetta ei saa asentaa tai käyttää.
- Älä käytä laitetta ennen sen asentamista sisäänrakennettuun rakenteeseen.
- Noudata koneen mukana toimitettuja asennusohjeita.
- Siirrä laitetta aina varoen, sillä se on raskas. Käytä aina suojakäsineitä ja suojaavia jalkineita.
- Varmista, että ilmankierto on hyvä laitteen ympärillä.
- Odota vähintään 4 tuntia ennen laitteen kytkemistä sähköverkkoon ensimmäisen asennuksen tai oven avautumissuunnan vaihtamisen jälkeen. Täten öljy virtaa takaisin kompressoriin.
- Irrota pistoke sähköverkosta aina ennen laitteen käsittelyä (esim. oven avautumissuunnan vaihtamista).
- Älä asenna laitetta lämmittimien tai liesien, uunien tai keittotasojen lähelle.
- Suojaa laite vesisateelta.
- Laitetta ei saa asentaa suoraan auringonvaloon.
- Tätä laitetta ei saa asentaa liian kosteisiin tai kylmiin ympäristöihin.
- Kun siirrät laitetta, nosta sitä etureunasta, jotta naarmuta lattiaa.
- Laite sisältää pussin kuivausainetta. Sitä ei ole tarkoitettu leikkikaluksi. Sitä ei ole tarkoitettu syötäväksi. Hävitä se välittömästi.

2.2 Sähköliitäntä



VAROITUS!

Tulipalo- ja sähköiskuvaara.



VAROITUS!

Varmista laitteen sijoittamisen yhteydessä, ettei virtajohto ole jäänyt puristuksiin tai ole vaurioitunut.



VAROITUS!

Älä käytä jakorasioita tai jatkojohtoja.

- Laite on kytkettävä maadoitettuun pistorasiaan
- Varmista, että arvokilvessä olevat parametrit ovat verkkovirtalähteen sähköarvojen mukaisia.
- Käytä aina oikein asennettua iskunkestävää pistorasiaa.
- Varmista, etteivät sähköosat vaurioidu (esim. pistoke, virtajohto, kompressori).
- Ota yhteyttä valtuutettuun huoltopalveluun tai sähköasentajaan sähköosien vaihtamiseksi.
- Virtajohdon on oltava aina pistokkeen alapuolella.
- Kytke pistoke pistorasiaan vasta asennuksen jälkeen. Varmista, että laitteen verkkovirtakytkentä on ulottuvilla laitteen asennuksen jälkeen.
- Älä vedä virtajohdosta pistoketta irrottaessasi. Vedä aina pistokkeesta.

2.3 Käyttö



VAROITUS!

Henkilövahinkojen, palovammojen tai sähköiskujen tai tulipalon vaara.



Laite sisältää syttyvää kaasua, isobutaania (R600a), joka on ympäristöystävällinen maakaasu. Varo vahingoittamasta isobutaania sisältävää kylmäainepiiriä.

- Älä muuta laitteen teknisiä ominaisuuksia.
- Älä aseta sähkölaitteita (esim. jäätelökoneita) laitteeseen, ellei

valmistaja ole antanut lupaa niiden käyttöön.

- Jos jäähdytysputkisto vaurioituu, varmista, ettei huoneessa ole avotulta ja sytytysläheteitä. Huolehdi hyvästä ilmanvaihdosta.
- Älä anna kuumien esineiden koskea laitteen muoviosia.
- Älä aseta virvoitusjuomia pakastimeen. Muutoin juomasäiliöön muodostuu painetta.
- Älä säilytä tulenarkoja kaasuja tai nesteitä laitteessa.
- Älä aseta laitteeseen, sen lähelle tai päälle syttyviä tuotteita tai syttyviin tuotteisiin kostutettuja esineitä.
- Älä kosketa kompressoriin tai lauhduttimeen. Ne ovat kuumia.
- Älä poista pakastimen tuotteita tai kosketa niihin, jos kätesi ovat märät tai kosteat.
- Älä pakasta uudelleen jo sulaneita elintarvikkeita.
- Noudata pakasteiden pakkauksessa olevia säilytysohjeita.

2.4 Sisävalaistus



VAROITUS!

Sähköiskun vaara.

- Tämä tuote sisältää valonlähteen, jonka energiatehokkuusluokka on F.
- Tässä laitteessa käytetty lamputyyppi on tarkoitettu vain kodinkoneiden valaistukseen. Älä käytä sitä rakennuksen valaisemiseen.
- Lisätietoa tämän tuotteen sisällä olevista lampuista sekä erikseen myytävistä varalampuista: Kyseiset lamput on suunniteltu kestämään kodinkoneissa vaativia fyysisiä olosuhteita (esim. lämpötila, tärinä, kosteus) tai ne antavat tietoa laitteen toimintatilasta. Niitä ei ole tarkoitettu

muihin käyttötarkoituksiin eivätkä ne sovi huoneiden valaisemiseen.

2.5 Hoito ja puhdistus



VAROITUS!

Virheellinen käyttö voi aiheuttaa henkilövahinkoja tai laitteen vaurioitumisen.

- Kytke laite pois toiminnasta ja irrota pistoke pistorasiasta ennen ylläpitotoimien aloittamista.
- Laitteen jäähdytysyksikkö sisältää hiilivetyä. Ainoastaan pätevä alan ammattilainen saa huoltaa yksikköä ja täyttää sen uudelleen.
- Tarkista laitteen poistoaukko säännöllisesti ja puhdista se tarvittaessa. Jos poistoaukko on tukossa, sulanut vesi kerääntyy laitteen pohjalle.

2.6 Huolto

- Kun laite on korjattava, ota yhteyttä valtuutettuun huoltopalveluun.
- Käytä vain alkuperäisiä varaosia.

2.7 Hävittäminen





VAROITUS!

Henkilövahinko- tai tukehtumisvaara.

- Kytke laite irti verkkovirrasta.
- Leikkaa johto irti ja hävitä se.
- Poista ovi, jotta lapset ja eläimet eivät voisi jäädä kiinni laitteen sisälle.
- Tämän laitteen jäähdytysputkistossa ja eristysmateriaaleissa ei ole otsonikerrokselle haitallisia aineita.
- Eristevaahto sisältää tulenarkaa kaasua. Kysy lisätietoa laitteen oikeaoppisesta hävittämisestä paikalliselta viranomaiselta.
- Älä vaurioita lämmönvaihtimen lähellä olevaa jääkaapin osaa.

3. YMPÄRISTÖNSUOJELU

Kierrätä materiaalit, jotka on merkitty merkillä . Kierrätä pakkaus asettamalla se asianmukaiseen kierrätysastiaan. Suojele ympäristöä ja ihmisten terveyttä kierrättämällä sähkö-

ja elektroniikkaromut. Älä hävitä merkillä merkittyjä kodinkoneita  kotitalousjätteen mukana. Palauta tuote paikalliseen kierrätyskeskukseen tai ota yhteyttä paikalliseen viranomaiseen.

4. LAITTEEN KUVAUS



Jääkaappi

Keskilaatikko, jonka lämpötila voidaan säätää

Pakastin



- 1 Jäättekokone
- 2 Multiflow
- 3 Ilmansuodatin
- 4 Vedensuodatin
- 5 Kääntöhyilly
- 6 Liukuhyilly
- 7 Vasen lasihyilly
- 8 Oikea lasihyilly
- 9 Vihanneslaatikkoa suojaava hyilly
- 10 Vasen vihanneslaatikko
- 11 Oikea vihanneslaatikko
- 12 Vasen Snack Zone
- 13 Oikea Snack Zone
- 14 Vasen kiinteä ylälokero
- 15 Vasen kiinteä alalokero
- 16 Kallistuva lokero
- 17 Viiniteline
- 18 Lokero maitotuotteille Flex 2/3
- 19 Ovilokero Flex 1/3
- 20 Ovilokero Flex 2/3
- 21 Liukuovilokero flex
- 22 Pullolokero
- 23 Vasen keskisarana
- 24 Oikea keskisarana
- 25 MultiSwitch/MultiChill divider
- 26 MultiSwitch/MultiChill divider
- 27 Ylempi pakastuslaatikko
- 28 Pakastinkori
- 29 Pakastimen jakaja
- 30 Käyttöliittymä
- 31 Annosteluvarsi
- 32 Käyttöliittymä FlexiSpace
- 33 Kananmunalokero

Huomaa: Tuotteidemme jatkuvan parantamisen vuoksi jääkaappi saattaa poiketa hieman yllä kuvatusta, mutta sen toiminnot ja käyttötavat ovat samat.

Huomaa: Jotta saat tuotteen parhaan mahdollisen energiatehokkuuden, aseta kaikki hyillyt, laatikot ja korit alkuperäiseen asentoonsa yllä olevan kuvan mukaisesti.



Tämä laite on myynnissä Ranskassa. Maan määräysten mukaisesti jääkaapin alimpaan osastoon tulee kiinnittää erikoisväline (katso kuva), joka ilmaisee jääkaapin kylmimmän lämpötilan alueen.

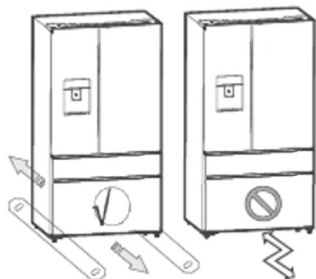
5. UUDEN LAITTEEN ASENTAMINEN

Tässä osassa kerrotaan uuden laitteen asentamisesta ennen ensimmäistä käyttöä. Suosittelemme lukemaan seuraavat vinkit.



VAROITUS!

Oikea asennus edellyttää, että tämä jääkaappi asennetaan kovan materiaalin tasaiselle alustalle, joka on samalla tasolla muiden lattiapintojen kanssa. Lattiapinnan tulee olla riittävän vahva tukemaan täysin täytettyä jääkaappia tai noin 250 kg painoa. Kun siirrät jääkaappia, vedä ja työnnä sitä suoraan.



Luokka	Symboli	Ympäristön lämpötila-alue (°C)
Erittäin lauhkea	SN	+10 – +32
Lauhkea	N	+16 – +32
Subtrooppinen	ST	+16 – +38
Trooppinen	T	+16 – +43

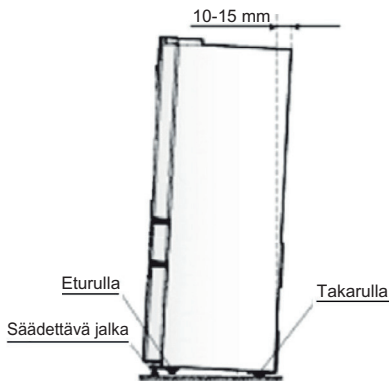
Tätä laitetta ei ole tarkoitettu asennettavaksi kalusteeseen.

Laitteen tasapainottaminen

Laitteessa on säädettävät jalat edessä oikeaa tasoitusta varten ja tärinän välttämiseksi. Säädä tasoa seuraavasti:

1. Kierrä jääkaappi paikalleen.
2. Käänä säädettäviä jalkoja (sormilla tai sopivalla avaimella), kunnes ne koskettavat lattiaa.

3. Kallista yläosaa taaksepäin noin 10–15 mm kääntämällä jalkoja 1–2 kierrosta eteenpäin. Tämä mahdollistaa ovien sulkeutumisen itsestään ja tiiviisti.
4. Aina kun haluat siirtää laitetta, muista kääntää jalat ylös niin, että ite voi liikkua vapaasti. Asenna laite uudelleen sen siirtämisen yhteydessä.

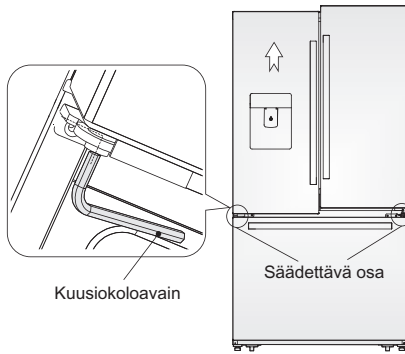


VAROITUS!

Rulla eivät ole pyöriä, ja niitä tulisi käyttää vain laitteen siirtämiseen eteen- ja taaksepäin. Jääkaapin siirtäminen sivuttain voi vahingoittaa lattiaa ja rullia.

Ovien säätö

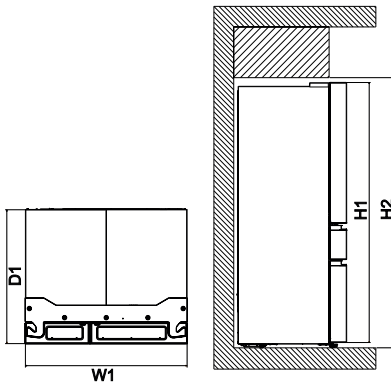
- Vasemmalla ja oikealla ovella on säädettävät akselit, jotka sijaitsevat alemmissa saranoissa.
- Varmista ennen ovien säätämistä, että jääkaappi on tasainen. Tarkista edellinen kohta "Laitteen tasapainottaminen". Jos huomaat, että ovien yläosa on epätasainen, työnnä kuusiokoloavain saranan akseliin ja käännä sitä myötäpäivään oven nostamiseksi tai vastapäivään oven laskemiseksi ja aseta E-renkas aukkoon.



Laitteen ilmanvaihto

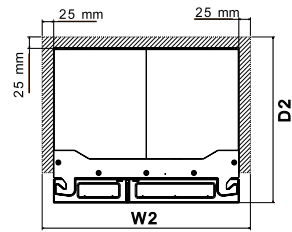
Jäähdytysjärjestelmän tehokkuuden parantamiseksi ja energian säästämiseksi on välttämätöntä ylläpitää asianmukaista ilmanvaihtoa laitteen ympärillä lämmön poisjohtumista varten. Tästä syystä jääkaapin ympärille tulisi jättää riittävästi tilaa, eikä alueelle pitäisi olla esteitä, jotka vaikuttavat ilmankiertoon.

Mikäli asennus poikkeaa vapaasti seisovasta laitteesta ja vaadittua käyttötilaa ei noudateta, laitteen toiminta taataan, mutta energiankulutus voi kasvaa hiukan.



Kokonaismitat *		
H1	mm	1746
W1	mm	913
D1	mm	749

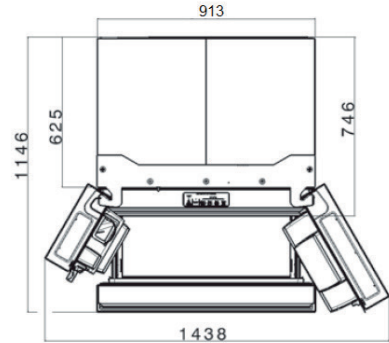
* laitteen korkeus, leveys ja syvyys ilman kahvaa ja jalkoja.



Käytön vaatima tila **

H2	mm	1806
W2	mm	963
D2	mm	774

** laitteen korkeus, leveys ja syvyys kahva mukaan luettuna, sekä jäähdytysilman vapaaseen kiertoon vaadittu tila



Käytön vaatima kokonaistila ***

H2	mm	1806
W2	mm	963
D2	mm	774

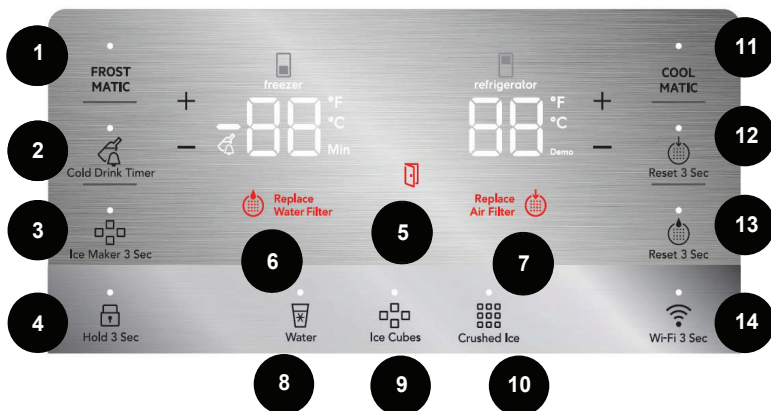
*** laitteen korkeus, leveys ja syvyys kahva mukaan luettuna, sekä jäähdytysilman vapaaseen kiertoon vaadittu tila ja oven vähimmäiskulmaan avaamisen vaatima tila kaikkien sisävarusteiden poistamista varten.

6. NÄYTÖN OHJAIMET

Kaikki laitteen toiminnot ja hallintalaitteet ovat käytettävissä ohjauspaneelista, joka sijaitsee kätevästi jääkaapin ovessa. Keskimmäisen laatikon asetukset tehdään laatikon sisällä olevista ohjaimista. Kosketusnäppäimistö ja digitaalinen näyttö helpottavat ominaisuuksien ja asetusten helppoa määrittämistä yksinkertaisella ja intuitiivisella tavalla.

Tärkeää! Kosketuspainikkeet toimivat lyhyellä painikkeen painalluksella. Toiminto tapahtuu, kun vapautat sormesi painikkeesta, ei painikkeen ollessa painettuna. Näppäimistöä ei tarvitse painaa kovaa.

Katso yksityiskohtaiset ohjeet tämän käsikirjan vastaavista osioista.



HUOMAUTUS!

Kun asetat lämpötilan, asetat keskilämpötilan koko jääkaapille. Lämpötilat kunkin lokeron sisällä voivat vaihdella paneelin näytössä näkyvistä lämpötila-arvoista riippuen siitä, kuinka paljon ruokaa säilytät ja mihin asetat ne. Ympäristön lämpötila voi myös vaikuttaa laitteen todelliseen lämpötilaan.

1 Frost Matic

Aktivoi nopeamman nopeuden pakastimessa olevan ruoan pakastamista varten. Käytä tätä ominaisuutta, kun lisäät useita kohteita pakastimeen kerralla. Poistuu käytöstä automaattisesti 12 tunnin kuluttua.

Kun pakastat tuoretta ruokaa, aktivoi FastFreeze-toiminto vähintään 24 tuntia ennen elintarvikkeiden asettamista pakastinosastoon.

Aseta tuoret elintarvikkeet tasaisesti ensimmäiseen lokeroon tai laatikkoon ylhäältä.

2 Kylmien juomien ajastin

Viilentää nopeasti pakastelokeron sisällä olevat juomat. Ota tämä käyttöön koskettamalla Kylmien juomien ajastin -painiketta. Pakastimen lämpötilan näyttöön ilmestyy aika-arvo (minuutteina) ja sitä voidaan muuttaa +/- painikkeilla. Soittoääni kuuluu, kun aika on syötetty. Alue on 20–45 minuuttia 5 minuutin välein. Juomat jäätyvät, jos lämpötila on liian alhainen tai ajastimen asetus on liian pitkä.



VAROITUS

Kun käytät kylmien juomien ajastinta, poista juomat pakastinlokeroista, kun hälytys kuuluu. Hiilihapotettu juoma voi räjähtää, jos se jätetään pakastimeen liian pitkäksi aikaa.

3 Jääntekokone

Paina 3 sekunnin ajan toiminnon kytkeäksesi jääpalakoneen toimintaan tai pois toiminnasta. Kun merkkivalo palaa, jääpalakone on päällä. Kun merkkivalo ei syty, jääpalakone on OFF-tilassa ja lopettaa jään tekemisen. Kun se on pois päältä, jään annostelu voi jatkua niin kauan kuin ämpärissä on jäätä. Merkkivalo vilkkuu, kun jääpalakone on pois päältä ja jäätä annostellaan.

4 Lukitus

Lukituspainiketta voidaan käyttää lukitsemaan näyttö, joka estää sen käytön tietyissä tilanteissa. Ota käyttöön / poista käytöstä painamalla pitkään 3 sekuntia. Lukitussa tilassa ei voi tehdä muutoksia näytön asetuksiin. Jään ja veden annostelu poistetaan käytöstä. Merkkivalo vilkkuu ja varoitusääni soi.

5 Luukun avaus

Syttyy, kun ovet ovat auki. Jos ovi jätetään auki vähintään 5 minuutiksi, hälytys soi ja näyttö kytkeytyy päälle, kunnes ovet suljetaan. Painikkeen painaminen mykistää hälytyksen väliaikaisesti. Tarkista, että jokin ruoka ei ole ovien esteenä.

6 Vaihda vedensuodatin

Näyttö kytkeytyy päälle 6 kuukauden välein tai kun suodatin on vaihdettava. Vaihda suodatin ja paina "Nollaa vedensuodattimen hälytys" -painiketta ja pidä sitä painettuna kolmen sekunnin ajan. Katso lisätietoja kohdasta "Suodattimen vaihtaminen".

7 Vaihda ilmansuodatin

Näyttö kytkeytyy päälle 6 kuukauden välein tai kun suodatin on vaihdettava. Vaihda suodatin ja paina "Nollaa ilmansuodattimen hälytys" 3 sekunnin ajan, näytöllä olevan varoituksen deaktivoinemiseksi. Katso lisätietoja kohdasta "Suodattimen vaihtaminen".

8 Vesi

Annostele vettä painamalla "vesi"-painiketta. Merkkivalo syttyy aktiivisen toiminnon yläpuolelle.

9 Kuutio

Voit annostella jääkuutioita painamalla "kuutio"-painiketta. Merkkivalo syttyy aktiivisen toiminnon yläpuolelle.

10 Murska

Voit annostella jäämurskaa painamalla "murskaus"-painiketta. Merkkivalo syttyy aktiivisen toiminnon yläpuolelle.

11 Cool Matic

Pikajäähdytys on nopeampi tapa jäähdyttää jääkaappiosastossa olevaa ruokaa. Käytä tätä toimintoa, kun lataat useita kohteita jääkaappiin kerralla. Poistuu käytöstä 6 tunnin kuluttua.

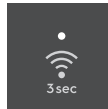
12 Nollaa ilmansuodattimen hälytys

Kun olet vaihtanut suodattimen, nollaa sen hälytys painamalla 3 sekunnin ajan.

13 Nollaa vedensuodattimen hälytys

Kun olet vaihtanut suodattimen, nollaa sen hälytys painamalla 3 sekunnin ajan.

14 Wi-Fi-yhteys



Voit kytkeä langattoman yhteyden käyttöön ja pois käytöstä painamalla ja pitämällä painiketta alhaalla kolmen sekunnin ajan.

Kun LED-merkkivalo palaa, laite on yhdistetty.

Kun LED-merkkivalo vilkkuu, tuotetta yhdistetään tai asennetaan.

Kun LED-merkkivalo on sammunut, Wi-Fi on pois päältä.

1. WI-FI-YHTEYDEN ASETTAMINEN

Tämä luku antaa lisätietoja älyjääkaapin yhdistämisestä Wi-Fi-verkkoon ja sen yhdistämisestä mobiililaitteeseen.

Tämän toiminnon avulla saat ilmoituksia ja voit hallita sekä tarkkailla jääkaappiasi mobiililaitteista.

Taajuus	2,412 - 2,472 GHz
Protokolla	IEEE 802.11b/g/n

Laitteen yhdistämiseksi ja kaikkien toimintojen ja palvelujen käyttämiseksi tarvitet seuraavat:




- Langaton 2,4 GHz kotiverkko toimivalla internet-yhteydellä.
- Langattomaan kotiverkkoon yhdistetty mobiililaitte.

1.1 ”My AEG Kitchen” -sovelluksen asentaminen

Seiso jääkaapin lähellä mobiililaitteen (Android tai iOS) kanssa, kun yhdistät jääkaappia sovellukseen. Varmista, että mobiililaitte on yhdistetty langattomaan verkkoon, johon haluat lisätä jääkaapin.

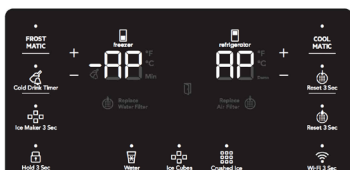
1. Siirry laitteesi sovelluskauppaan
2. Lataa ja asenna sovellus ”My AEG Kitchen”
3. Käynnistä sovellus. Valitse maa ja kieli ja kirjautu sisään sähköpostiosoitteellasi ja salasananalla. Jos sinulla ei ole tiliä, luo uusi tili noudattamalla ”My AEG Kitchen” -sovelluksen ohjeita.


1.2 Jääkaapin langattoman yhteyden määrittäminen

1. Paina laitteiden  -painiketta valikossa ja sen jälkeen Lisää laite -kuvaketta  näytössä.
2. Valitse sitten ”Jääkaappi” laitteiden luettelosta ja napauta ”SEURAAVA”.
3. Ota jääkaappi käyttöön noudattamalla sovelluksen ohjeita. Sovellus pyytää muodostamaan jääkaapin Wi-Fi-yhteyden, joka voidaan suorittaa laitteessa.
4. Paina Wi-Fi-kuvaketta  jääkaapissa 3 sekunnin ajan, kunnes kuulet piippauksen – tämä käynnistää Wi-Fi-järjestelmän.




5. Noin 45 sekunnin kuluttua jääkaapin käyttöliittymässä näkyy AP ja voit siirtyä sovelluksen seuraavaan vaiheeseen.




6. Noudata sovelluksen ohjeita jääkaapin yhdistämiseksi Wi-Fi-verkkoon. Valitse Android-laitteissa laitteen Wi-Fi-verkko pudotusvalikosta. Valitse iOS-laitteissa ”ASETUKSET” ja laitteesi Wi-Fi-verkko (nimen alussa ”AJ-”) ja palaa sitten sovellukseen.
7. Kun jääkaappi on yhdistetty, Wi-Fi-kuvake  lakkaa vilkkumasta ja palaa jatkuvasti ja haluamasi lämpötilat näkyvät uudelleen näytöllä. Suorita rekisteröinti loppuun ja nimeä jääkaappi noudattamalla sovelluksen ohjeita.

Onnittelut! Jääkaappi on nyt yhdistetty My AEG Kitchen -sovellukseen. Voit säätää ja tarkkailla jääkaappiasi sovelluksesta yksinkertaisesti avaamalla sovelluksen ja valitsemalla haluamasi muutokset. Hälytykset ja ilmoitukset saapuvat automaattisesti.

1.3 Jääkaapin langattoman yhteyden poistaminen käytöstä / palauttaminen

1. Voit väliaikaisesti poistaa Wi-Fi-yhteyden käytöstä pitämällä Wi-Fi-painiketta painettuna 3 sekunnin ajan. Wi-Fi-kuvake sammuu ja laitteesta kuuluu äänimerkki. Kun Wi-Fi-yhteys on poistettu käytöstä, yhteys voidaan palauttaa automaattisesti pitämällä  -painiketta painettuna 3 sekunnin ajan.



2. Voit nollata Wi-Fi-määrittäksen pitämällä Wi-Fi-painiketta  ja Reset Water Filter -painiketta samanaikaisesti painettuna 10 sekunnin ajan. Kun kokoonpano on nollattu, jääkaappi antaa äänimerkin ja palaa haluttuihin lämpötiloihin.

Kun haluat muodostaa yhteyden uudelleen, sinun on toistettava kaikki vaiheet kohdassa 1.2 ”Jääkaapin langattoman yhteyden määrittäminen”. Vaihtoehtoisesti tämä voidaan tehdä sovelluksen kautta.



HUOMAA

Ohjaustoiminnot ja hälytykset voivat vaihdella mallin mukaan.

Hälytykset

Korkean lämpötilan ”HI”-merkkivalo

Jääkaappi- tai pakastinosaston lämpötilan nousemisesta (esimerkiksi sähkökatkon vuoksi) ilmoitetaan seuraavilla tavoilla:

- Vilkkuva **HI (KORKEA)** vastaavan lokeron näytössä
- Hälytysääni soi 10 sekunnin välein, kunnes hälytys on kuitattu

Nollaa hälytys mitä tahansa painiketta painamalla tai avaamalla ovi.

- Äänimerkki sammuu.
- Näyttö näyttää korkeimman saavutetun lämpötilan 10 sekunnin ajan. Tämän jälkeen näytössä näkyy uudelleen asetuslämpötila.

Ota yhteys valtuutettuun huoltoliikkeeseen, jos korkea lämpötilan ei laske ollenkaan 60 minuutin kuluttua.

Vedensuodatin

Kun valo syttyy, vedensuodatin on vaihdettava. Vaihda vedensuodatin 6 kuukauden välein tai kun 450 litraa vettä on poistettu. Kuittaa painamalla painiketta kolmen sekunnin ajan. Ääni kuuluu, kun se on kuitattu.

Ilmansuodatin

Kun valo syttyy, ilmansuodatin on vaihdettava. Vaihda ilmansuodatin 6 kuukauden välein. Kuittaa painamalla painiketta kolmen sekunnin ajan. Ääni kuuluu kerran, kun se on kuitattu.

Luukku

Jos ovi on jäänyt auki vähintään viideksi minuutiksi, hälytys soi ja ovi auki -merkkivalo syttyy näytöllä. Hälytys voidaan sammuttaa sulkemalla ovi tai painamalla mitä tahansa painiketta. Ohjauspaneeli palaa normaaleihin toimintoihin oven sulkemisen jälkeen.

Hälytysääni

Hälytys soi, jos käyttäjä yrittää tehdä valinnan, joka ei ole käytettävissä.

Tilan Fahrenheit / Celsius -aste

Paina ja pidä alhaalla 5 sekunnin ajan painikkeilla + ja -päävalikon avaamiseksi.

Sen jälkeen tulee ”Äänimerkin vahvistus” ja näyttö muuttaa näytetyn lämpötilayksikön, joka näyttää toisen vaihtoehdon suoraan numeerisella näytöllä. Lämpötilan arvo muuttuu myös.

Esittelytila

Voit aktivoida esittelytilan painamalla pitkään painikkeita + (pakastin) ja – (jääkaappi) 10 sekunnin ajan.

- Kun 10 sekunnin painallus havaitaan,
 - ”Demo”-kuvake syttyy
 - Toistoäänen vahvistus
- Esittelytilasta voidaan poistua painamalla uudelleen painiketta + (pakastin) ja - (jääkaapissa) 10 sekunnin ajan
 - ”Demo”-kuvake syttyy
 - Toistoäänen peruutus

Tämän tuotteen ohjelmisto sisältää osia, jotka perustuvat vapaaseen ja avoimen lähdekoodin ohjelmistoon. Electrolux tunnustaa kiitollisena avoimen lähdekoodin ohjelmiston sekä robotiikkayhteisöjen osallisuuden kehitysprojektiin.

Katso vapaan ja avoimen lähdekoodin ohjelmiston osien, joiden lisenssiehdot vaativat julkaisua, lähdekoodi sekä kaikki tekijänoikeustiedot ja sovellettavat lisenssiehdot osoitteesta: <http://aeg.opensoftwarerepository.com> (kansio NIUX).



VAROITUS!

Älä käytä MultiSwitch-lokeroa tuoreiden tuotteiden säilyttämiseen, koska nämä tuotteet voivat jäätyä ja vaurioittaa lokerossa säilytettyjä hedelmiä ja salaatteja.

MultiSwitch-laatikon ohjainten käyttö

- 1 Laatikko lukittuu oletusarvoisesti ei-toivotun käytön estämiseksi. Jos haluat muuttaa laatikon asetuksia, se on lukittava ensin. Voit avata lukituksen painamalla pitkään **AVAAMINEN** -kuvaketta 3 sekunnin ajan. Se lukittuu automaattisesti, kun sitä ei käytetä 10 sekuntiin.



VAROITUS!

Älä säilytä lasipulloja MultiSwitch-laatikossa, kun Lämpötilan asetus on Pakastin-, Liha- / äyriäiset- tai Kylmät juomat -tilassa. Lasi voi rikkoontua ja pirstoutua aiheuttaen fyysistä vahinkoa ja vammoja.

Pakastin:

- 2 Jos haluat vaihtaa laatikon lämpötilan pakastimen lämpötilan asetuksessa, käytä etuoven ohjauspaneelin näyttöä. Näytön lämpötilan muuttaminen muuttaa lämpötila-asetusta laatikossa **JA** pakastinosastossa.

Jääkaappi:

- 3 Valinta **Liha ja kala** asettaa laatikon lämpötilan arvoon -2°C. Valinta vahvistetaan äänimerkillä. Käytä tätä asetusta lyhytaikaiseen säilytykseen. Kaikki yli kaksi päivää säilytettävä liha pitää jäädyttää.
- 4 Valinta **Kylmät juomat** asettaa laatikon lämpötilan arvoon 0°C. Valinta vahvistetaan äänimerkillä.
- 5 Valinta **Herkut / välipalat** asettaa laatikon lämpötilan arvoon 3°C. Valinta vahvistetaan äänimerkillä.
- 6 Valinta **Kellari** asettaa laatikon lämpötilan arvoon 7°C. Valinta vahvistetaan äänimerkillä.

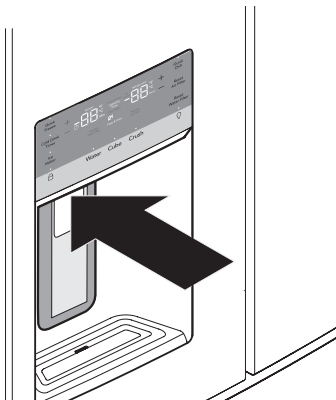
7. ANNOSTELIJAN KÄYTTÖ

7.1 Jääpalakoneen käyttö asennuksen jälkeen

Valmistele vedensyöttöjärjestelmä ennen kuin teet jäätä ensimmäistä kertaa. Uusissa putkijohdoissa oleva ilma voi aiheuttaa kaksi tai kolme tyhjää jääpalakoneen kiertoa. Lisäksi, jos järjestelmää ei ole huuhdeltu, ensimmäiset jääkuutiot voivat olla värjytyneitä tai oudonmakuisia.

7.2 Vedenjakelujärjestelmän valmistelu

1. Aloita järjestelmän täyttäminen pitämällä juomalasia annostelijaa vasten.
2. Pidä lasi tässä asennossa, kunnes vesi tulee ulos annostelijasta. Se voi kestää noin 1½ minuuttia.
3. Jatka veden annostelua noin neljän minuutin ajan järjestelmän ja putkiliitosten huuhtelemiseksi mahdollisista epäpuhtauksista (keskeytä annostelu lasin tyhjentämiseksi tarpeen mukaan).



Annostelija



HUOMAA

Vedenjakelulaitteessa on sisäänrakennettu laite, joka pysäyttää veden virtauksen kolmen minuutin jatkuvan käytön jälkeen. Voit palauttaa tämän sammutuslaitteen yksinkertaisesti vapauttamalla annosteluvarren.



HUOMAA

Ensimmäisen 750 ml:n jälkeen vesi pysyy huoneenlämpötilassa, kunnes säiliö on täytetty uudelleen, ja sille on annettu riittävästi aikaa seuraavan 750 ml:n veden jäädyttämiseen. Viilennys voi kestää jopa 8 tuntia.

7.3 Jääpalakoneen toiminta ja hoito

Kun jääkaappi on asennettu oikein ja jäädytetty useita tunteja, jääpalakone voi tuottaa jäätä 24 tunnin kuluessa. Jääpalakone täyttää jäälokeroa takaosasta. Annostele jäätä jään siirtämiseksi eteenpäin säiliössä. Tällöin säiliö täyttyy kokonaan.

7.4 Jääpalakoneen ja säilytyslokeroon kapasiteetti

Jääpalakoneen pitäisi tuottaa noin 1 - 2,7 kg jäätä 24 tunnin välein. Jäälokeroon mahtuu noin 1,6 kilogrammaa jäätä.

7.5 Tuoreiden elintarvikkeiden jääpalakoneen kytkeminen päälle ja pois



HUOMIO

Jääpalakone on kytketty päälle tehtaalla, jotta se voi toimia heti, kun jääkaappi on asennettu. Jos vesi syöttöä ei ole mahdollista kytkeä, aseta jääpalakoneen On/Off-toiminto pois päältä; muuten jääpalakoneen täyttöventtiilistä voi kuulua kova ääni, kun se yrittää toimia ilman vettä.

Jään tuotantoa ohjataan jääpalakoneen ohjauspaneelin On/Off-toiminnolla. Kun painat On/Off-toimintoa, jääpalakone kytketään päälle ja pois päältä painamalla On/Off-toimintoa.



HUOMAA

Jääpalakoneessa on myös sisäänrakennettu muovisignaali-varsi, joka pysäyttää automaattisesti jäätuotannon, kun jääkaappi on täynnä. Tätä signaali-varsta ei saa käyttää jääpalakoneen manuaaliseen pysäyttämiseen.

**HUOMIO**

Jääpalakoneen sammuttaminen lopettaa jään tekemisen. Nykyistä jäätä voidaan edelleen annostella ja vettä voidaan annostella.

**HUOMIO**

Joskus epätavallisen pieniä jääkuutioita voi näkyä ämpäriässä tai annostellussa jäässä. Tämä voi tapahtua jääpalakoneen normaalissa käytössä. Jos se tapahtuu usein, se voi olla merkki siitä, että vedenpaine on alhainen tai vedensuodatin on vaihdettava. Kun vedensuodatin lähestyy käyttöiän loppua ja tukkeutuu hiukkasilla, jääpalakoneeseen toimitetaan vähemmän vettä kunkin syklin aikana. Vaihda vedensuodatin uuteen, jos sen edellisestä vaihdosta on kulunut kuusi kuukautta tai kauemmin. Suodatin on ehkä vaihdettava uudelleen, jos käytetään huonolaatuista kotitalousvettä.

**HUOMIO**

Jos jääkaappiin syötettävää vettä pehmennetään, varmista, että pehennintä ylläpidetään oikein. Veden huuhteluaineiden kemikaalit voivat vahingoittaa jääpalakonetta.

7.6 Jääpalakoneen /-annostelijan vinkit

- Jos jääkaappi ei ole kytkettynä vedensyöttöön tai vedensyöttö on kytketty pois päältä, edke jääpalakone pois päältä edellisessä osassa kuvatulla tavalla.
- Seuraavat äänet ovat normaaleja jääntekokoneen toiminnan aikana.
 - Moottori käynnissä
 - Jää putoaa jäälokeroon
 - Veden venttiili avautuu tai sulkeutuu
 - Vesi juoksee
- Jos tarvitaan paljon jäätä kerralla, on parasta ottaa jääpalat suoraan jäälokeroista.
- Liian kauan säilytetyt jääkuutiot voivat maistua oudoilta. Tyhjennä jäälokero alla kuvatulla tavalla.
- Kun jääkuutioita annostellaan, on tavallista, että pieniä jääkappaleita on kokonaisten kuutioiden seassa.

- Välttääksesi roiskeita, annostele jäätä säiliöön ennen nesteiden lisäämistä.
- On normaalia, että jää täyttyy jäälokeron yläosaan.

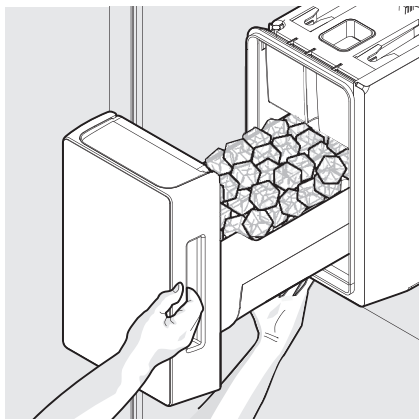
7.7 Jääpalakoneen puhdistaminen

Puhdista jääpalakone ja jäälokero säännöllisin välein, etenkin ennen lomaa tai muuttoa.

1. Sammuta jääpalakone.
2. Irrota jäälokero vetämällä se suoraan ulos.
3. Tyhjennä ja puhdista jäälokero huolellisesti miedolle pesuaineella. Älä käytä syövyttäviä tai hankaavia puhdistusaineita. Ei saa pestä astianpesukoneessa. Huuhtelee kirkaalla vedellä.
4. Anna jäälokeron kuivua kokonaan ennen sen asettamista takaisin pakastimeen.
5. Vaihda jäälokero. Kytke jääpalakone päälle.

Poista ja tyhjennä jäälokero, jos:

- Pitkäaikainen sähkökatko (yksi tunti tai pidempi) saa jäälokerossa olevat jääkuutiot sulamaan ja jäätymään yhteen sähkökatkoksen päättyessä, jolloin jää tukkii annostelumekanismin.
- Jään annostelijaa käytetään harvoin. Jääkuutiot jäätyvät yhdessä säiliöön, jumiuttaen annostelumekanismin.



Jääastian irrottaminen

Poista jäälokero ja ravista kuutiot irti tai puhdista edellä kuvatulla tavalla.



HUOMIO

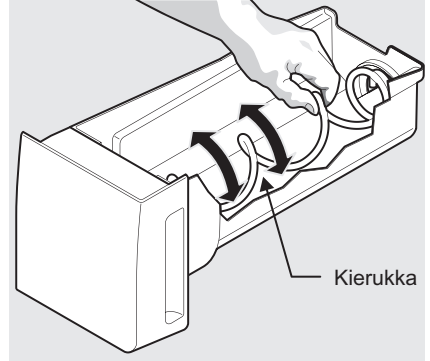
ÄLÄ KOSKAAN käytä jäänaskalia tai vastaavaa terävää esinettä jään hajottamiseksi. Tämä voi vahingoittaa jäälokeroa ja annostelumekanismia. Jumiutunut jää voidaan poistaa lämpimällä vedellä. Varmista, että jäälokero on täysin kuiva ennen sen vaihtamista.



HUOMIO

Kun poistat tai vaihdat jäälokeron, älä kierrä lokerossa olevaa kierukkaa. Jos kierukkaa kierretään vahingossa, kohdistu kierukkaa uudelleen kääntämällä sitä 45 asteen kierroksiin (ks. alla), kunnes jäälokero sopii paikalleen käyttömekanismin kanssa. Jos kierukkaa ei ole kohdistettu

oikein, kun vaihdat jäälokeron, jääkaappi ei annostelee jäätä. Tuoreiden elintarvikkeiden ovi ei myöskään välttämättä sulkeudu asianmukaisesti, jolloin lämmintä ilmaa vuotaa tuoreiden elintarvikkeiden osastoon.



Jääastian kierukan säätö

8. SÄILYTYSOMINAISUUDET



HUOMIO

Lasilevyjä on käsiteltävä varovasti henkilövahinkojen tai omaisuusvahinkojen välttämiseksi. Hyllyt voivat rikkoontua äkillisesti, jos ne kolhiintuvat, naarmuuntuvat tai altistuvat äkilliselle lämpötilan muutokselle. Anna lasihyllyjen stabiiloitua huoneenlämpötilaan ennen puhdistusta. Ei saa pestä astianpesukoneessa.



HUOMAA

Ominaisuudet voivat vaihdella mallin mukaan.

Hyllyasentoja voidaan säätää helposti tuoreen ruoan lokeroissa tarpeen mukaan. Hyllyissä on kiinnikkeet kunkin lokeron takaosassa olevia uria varten.

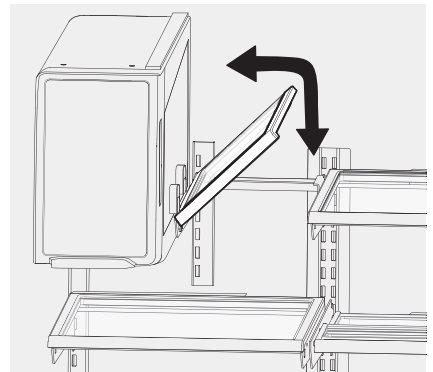
8.1 Hyllyn sijainnin vaihtaminen

1. Poista kaikki ruoka hyllyltä.
2. Nosta etureunaa ylös ja vedä hylly ulos.
3. Vaihda asettamalla kiinnityskorvakkeet haluttuun tukiloviin.

4. Laske hylly ja lukitse se paikalleen.

Kääntöhyllyn säätö:

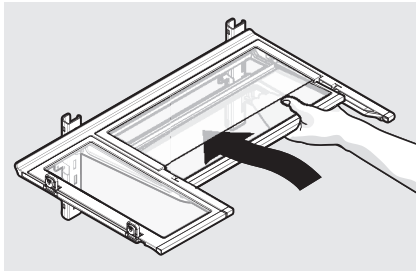
1. Poista ruoka hyllyltä.
2. Nosta hyllyn oikeaa sivureunaa ylöspäin ja työnnä vasemmalle kohti jääpalakonetta.



Kääntöhylly

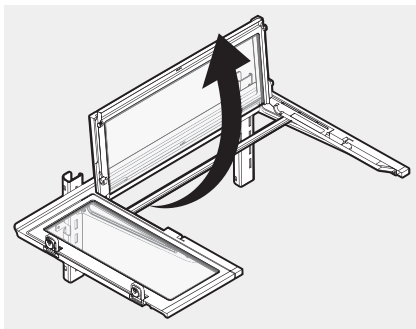
Liuku- / kääntöhyllyn säätö:

1. Työnnä etupuolen hyllyä taaksepäin kotelon takaosaa kohti, kunnes takaosan hylly laskeutuu, ja jatka sitten työntämällä varovasti etupuolen hyllyä taakse ja takahyllyn ali.



FlexiShelf

2. Kun etuosa on kokonaan takaosan alla, nosta hyllyn etuosaa kääntääksesi sitä ylöspäin kaapin takaosaa kohti.



FlexiShelf

8.2 Laatikot

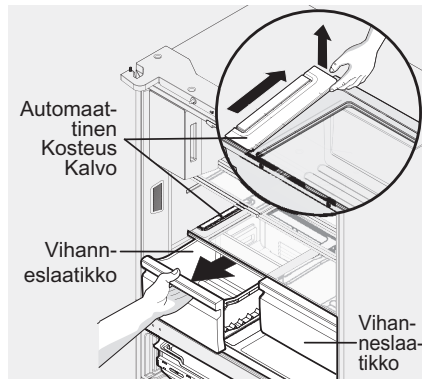
Jääkaapissa on erilaisia säilytyslokeroita.

Auto Ultra Fresh -vihanneslaatikot (automaattisella kosteuden säädöllä)

Vihanneslaatikot on suunniteltu hedelmien, vihannesten ja muiden tuoreiden tuotteiden varastointiin. Vihanneslaatikoissa on automaattinen kosteuden säätö (ja vaihdettava kalvo) jokaisen vihanneslaatikon sivulla kosteuden säätökannen alla. Tilaa vaihtokalvo osoitteessa www.aeg.com.

Automaattisen kosteuden säätökalan poistaminen:

1. Kurota kosteuden säätökannen takaosaan.
2. Vedä suojus ylös.
3. Vedä kantta kohti kaapin takaosaa ja poista se.
4. Pese kosteuskalvo vedellä ja saippualla
5. Vaihda suojus toistamalla yllä kuvatut toimenpiteet päinvastaisessa järjestyksessä. Toista kummallekin vihanneslaatikolle.



Automaattinen kosteuden poistaminen Ohjauskalvo

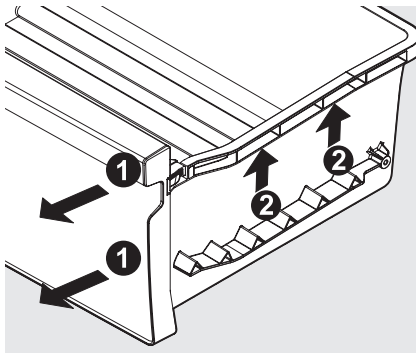


HUOMAA

Valmistaja ei suosittele automaattisen kosteuskalvon vaihtamista, ellei se vahingoitu tai tuhoudu. Vaihtokalvoja voi tilata sivustolta www.aeg.com

Ultra Fresh -laatikon irrottaminen puhdistusta varten:

1. Vedä laatikkoa ulos, kunnes se pysähtyy.
2. Nosta etuosaa hieman ja poista laatikko.

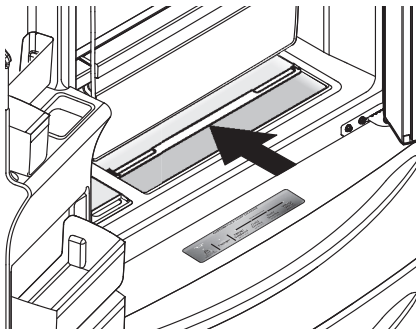


Ultra Fresh -laatikon irrottaminen

Snack Zone - upotetut välipalalaatikat

Nämä laatikot sopivat hyvin ruokalajien ja juustojen säilytykseen.

Avaaminen: liu'uta kantta taaksepäin päästäksesi käsiksi laatikoihin.



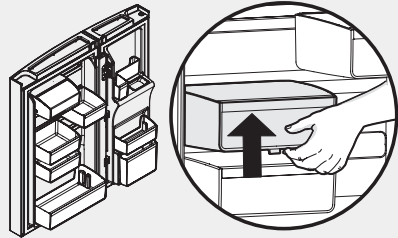
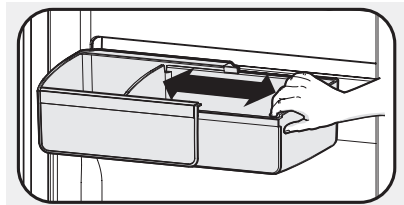
Snack Zonen avaaminen
Upotetut välipalalaatikat

Ovilokeron siirtäminen kiskolla:

1. Kallista lokeroa ylös niin, että säiliön takaosa on oven ulkopuolella, mutta koukku on edelleen kiinni.
2. Liu'uta lokeroa pitkin kiskoa haluttuun asentoon.
3. Laske lokero takaisin paikalleen.

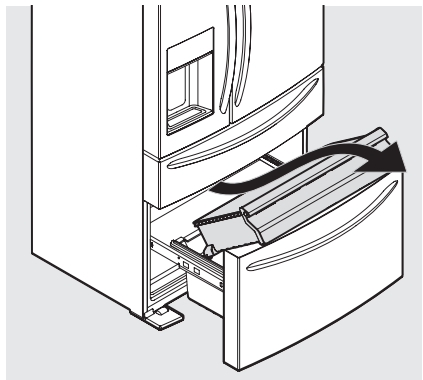
Lokeron siirtäminen kiskosta toiseen:

1. Lokeron nostaminen irti koukusta.
2. Siirrä lokero haluttuun kiskoasentoon.
3. Työnnä lokerokoukku kiskoon kiinnittäen koukun.



Custom Flex -ovilokerot

8.3 Pakastimen ominaisuudet (vaihtelee mallin mukaan)



Pakastuslaatikko

Yläpakastinlokeron poistaminen:

1. Avaa pakastinlokero kokonaan.
2. Nosta ylöspäin ja ulos irrottaaksesi ylemmän pakastinlokeron.

Asenna laatikko takaisin paikalleen päinvastaisessa järjestyksessä.



HUOMIO

Laatikon pohjassa on pyöriä. Varmista, että kaikki pyörät ovat kohdakkain omilla radoillaan oikeaa toimintoa varten. Jos laatikkoa ei ole kohdistettu oikein, tämä aiheuttaa ongelmia oven toiminnassa.



HUOMAA

Jos kori ei lepää vakaajatangon pidikkeillä, laatikko ei sulkeudu kunnolla.

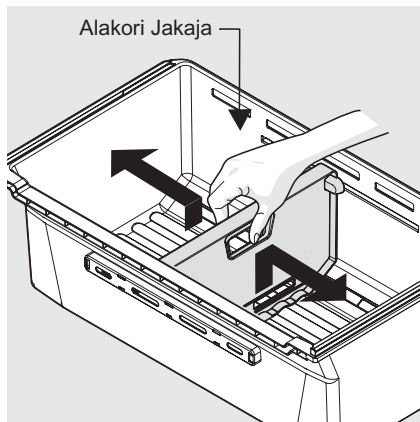
Pakastimen korin poistaminen:

1. Avaa pakastinlokero kokonaan.
2. Nosta kori ylös ja poista se.

Asenna laatikko takaisin paikalleen päinvastaisessa järjestyksessä.

8.4 Jakajat

Tartu alemman jakajan kädensijaan ja vedä hieman ylöspäin liu'uttaaksesi seuraavaan asentoon. (Jakajaa ei voi poistaa).

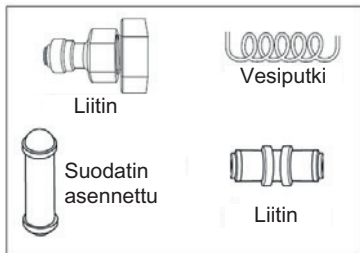


Muovinen alakorin jakaja

9. VEDENSYÖTÖN LIITÄNTÄ

Vedensyöttöpakkaus

Tarkista alla olevat osat vedensyötön asennusta varten.



VAROITUS

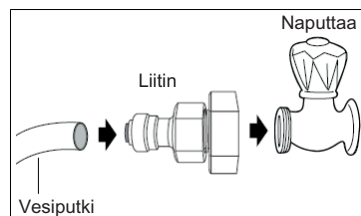
Jotta vältät sähköiskun, joka voi aiheuttaa kuoleman tai vakavan henkilövahingon, irrota jääkaappi sähköliitännästä ennen kuin kytket jääkaappin vedensyötön.

1. Varmista vesiputkien asennuksen aikana, että ne eivät ole kuumien pintojen lähellä.
2. Vedensuodatin vain "suodattaa" vettä; se ei poista bakteereja tai mikrobeja.
3. Jos vedenpaine ei ole riittävä jääpalakoneen toimimisen kannalta, ota yhteyttä paikalliseen putkiasentajaan ylimääräisen vedenpainepumpun asentamiseksi.

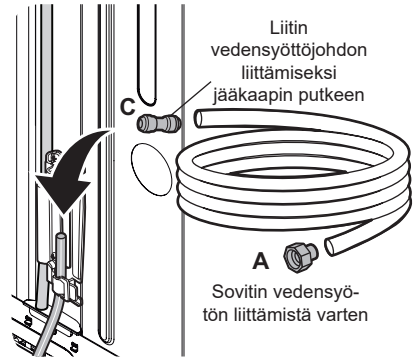
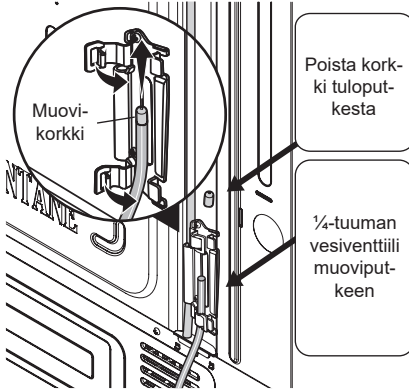
4. Suodattimen käyttöikä riippuu käyttömäärästä. Suosittelemme, että suodatin vaihdetaan vähintään 6 kuukauden välein (katso "suodattimen vaihto").
5. Käytä tiivistysnauhaa jokaiseen putki- / letkuliitäntään varmistaaksesi, että vesivuotoja ei ole.
6. Vesiputki on kytkettävä kylmävesiputkeen.

Asennusohje

Liitä liitin vesijohtoputkeen



7. Avaa pidikkeet ja kerää jääkaapista tulevaa vettä. Poista muovikorkki veden tuloaukosta ja hävitä korkki. Aseta liitetyt putket pidikkeisiin ja lukitse pidikkeet takaisin paikalleen, jotta ne pitävät letkut oikeassa asennossa.



8. Kun jääkaappi ja vesiputkisto on asennettu, valitse käyttöpaneelista valinta "WATER" ja paina sitä 1–2 minuuttia veden syöttämiseksi vesisäiliöön ja veden annostelemiseksi.

10. SUODATTIMEN VAIHTO

10.1 Ilmansuodatin (tiedyt mallit)

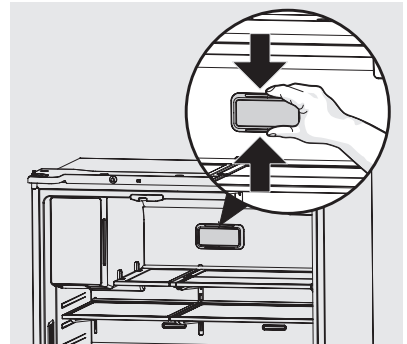
Ilmansuodatin sijaitsee tuoreiden elintarvikkeiden osaston yläosassa, keskellä.

10.2 Ilmansuodattimen vaihto (TasteGuard)

Jääkaapin hajujen optimaalisen suodatuksen varmistamiseksi vaihda ilmansuodatin kuuden kuukauden välein (Vaihda ilmansuodatin Näytössä ilmoittaa, että suodatin pitää vaihtaa kuuden kuukauden jälkeen).

1. Irrota ilmansuodattimen kansi puristamalla kannen ylä- ja alaosa yhteen ja irrottamalla se vuorauksesta.
2. Poista vanha suodatin ja hävitä se.
3. Pura uusi suodatin pakkauksesta ja työnnä se koteloon. Suodattimen avoin puoli (hiili) on asennettava monivirtauksen ilma-aukkoa (reikä) kohti.
4. Vaihda ilmansuodattimen kansi puristamalla sivuja ja kiinnittämällä se paikalleen.

5. Paina "Nollaa ilmansuodattimen hälytys" -painiketta kolmen sekunnin ajan. Kun merkkivalo sammuu, tila on nolattu.



10.3 Ilmansuodattimien tilaaminen

Käytä vain alkuperäisiä varaosia. Ota yhteys valtuutettuun huoltopalveluun

10.4 Vedensuodatin

Jääkaapissa on veden suodatusjärjestelmä. Vedensuodatusjärjestelmä suodattaa kaiken annostellun juomaveden sekä jään tuotannossa käytettävän veden. Vedensuodatin sijaitsee tuoreiden elintarvikkeiden osaston oikeassa yläkulmassa.

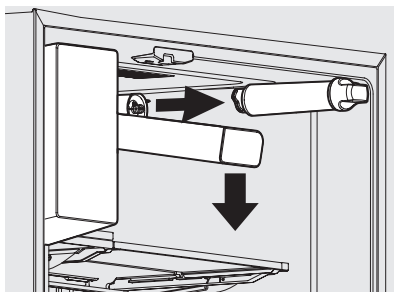
10.5 Vedensuodattimen vaihtaminen

Vaihda vedensuodatin kuuden kuukauden välein, jotta veden laatu olisi mahdollisimman korkea. **Vaihda vedensuodatin** Näytössä näkyy, milloin suodatin vaihdetaan, kun määrätty vesimäärä (473 litraa) on kulkenut järjestelmän läpi.

Jos jääkaappia ei ole käytetty johonkin aikaan (esimerkiksi muuton aikana), vaihda suodatin ennen jääkaapin asennusta.

Poistaminen: Vedä kantta eteenpäin, jolloin se laskee alas ja mahdollistaa pääsyn suodattimeen.

Uudelleenasetaminen: Työnnä kansi ylös kohti vuorausta ja työnnä kohti kaapin takaosaa. Suodattimen kansi napsahtaa takaisin paikoilleen.



10.6 Vedensuodattimien tilaaminen

Käytä vain alkuperäisiä varaosia. Ota yhteys valtuutettuun huoltopalveluun

Vedensuodattimen vaihtaminen:

Vedensyöttöä ei ole tarpeen katkaista suodattimen vaihtamiseksi. Ole valmis pyyhkimään suodattimen vaihdon aikana vuotaneet pienet vesimäärät.

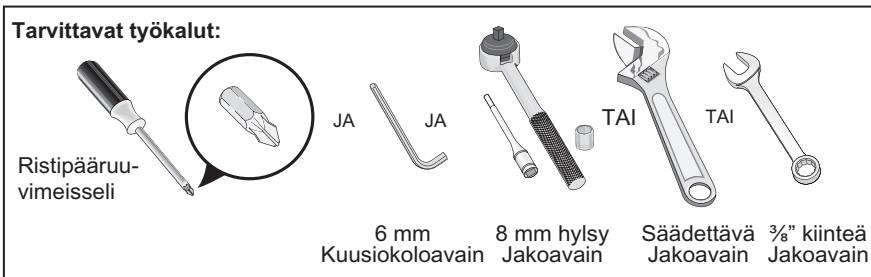
1. Sammuta jääpalakone painamalla pitkään **Jääntekokone** -painiketta, kunnes se ei enää pala.
2. Työnnä suodattimen kannen etureunaa alas. Kansi kallistuu alas ja mahdollistaa pääsyn vedensuodattimeen.
3. Poista vanha suodatin kääntämällä sitä vastapäivään (vasemmalle) 90 astetta vapauttaaksesi sen.
4. Liu'uta vanha suodatinpatruuna suoraan kotelosta ja hävitä se.
5. Poista uusi suodatinpatruuna pakkauksesta. Työnnä se suodattimen koteloon niin pitkälle kuin se menee tartuntapään ollessa vaakasuorassa.
6. Työnnä suodatinta kevyesti sisäänpäin ja pyöritä sitä myötäpäivään (oikealle). Suodatin vetää itsensä sisäänpäin, kun sitä pyöritetään. Kierrä suodatin 90 astetta, kunnes se pysähtyy ja tartuntapää on pystysuorassa. Kevyt napsahdus kuuluu, kun suodatin lukittuu paikalleen.
7. Paina juomalasi vedenjakelulaitetta vasten ja tarkista onko suodatinkotelossa vuotoja. Kaikki roiskeet, jotka ilmenevät, kun järjestelmä poistaa ilmaa ulos annostelijajärjestelmästä, ovat normaaleja.
8. Jatka veden annostelua 3–4 minuutin ajan. Voi olla tarpeen tyhjentää ja täyttää säiliö useita kertoja.
9. Kytke jääpalakone päälle painamalla ja pitämällä painettuna **Jääpalakone** -painiketta, kunnes se palaa.
10. Paina ja pidä höyrypainiketta **Nollaa veden-suodatin** -painike tulee näkyviin kolmen sekunnin ajaksi. Kun merkkivalo ei enää pala, vedensuodattimen tila on nollattu.
11. Vaihda suodattimen kansi työntämällä ylöspäin ja napsauttamalla paikalleen.

11. ASENNUS



VAROITUS!

Lue turvallisuutta koskevat luvut.



Tämä käyttöohje sisältää yleiset asennus- ja käyttöohjeet tälle mallille. Suosittelemme, että käytät huolto- tai keittiöalan ammattilaista jääkaapin asennusta varten. Käytä jääkaappia ainoastaan tämän käyttöohjeen ohjeiden mukaisesti. **Ennen kuin kytket jääkaapin päälle, noudata näitä tärkeitä alkuvaiheita.**

11.1 Sijainti

- Valitse paikka, joka on lähellä maadoitettua pistorasiaa (ei-GFCI). **Älä** käytä jatkojohtoa tai sovitinta.
- Jos mahdollista, aseta jääkaappi pois suorasta auringonvalosta ja kauas astianpesukoneesta tai muista lämmönlähteistä.
- Jääkaappi on asennettava lattialle, joka on tasainen ja tarpeeksi vahva tukemaan täysin täytettyä jääkaappia.
- Harkitse vedensyötön saatavuutta automaattisella jääpalakoneella varustetuissa malleissa.
- Varmista laitteen optimaalinen toiminta asentamalla se kauas lämpölähteistä (uunit, liedet, lämpöpatterit ja keittotasot).



HUOMIO

Älä asenna jääkaappia paikkaan, jossa lämpötila laskee alle 10°C tai nousee yli 43°C. Kompressorit eivät pysty ylläpitämään asianmukaisia lämpötiloja jääkaapin sisällä.

Älä estä ritilää jääkaapin edessä, alapuolella. Riittävä ilmankierto on välttämätön jääkaapin oikean toiminnan kannalta.

11.2 Asennus

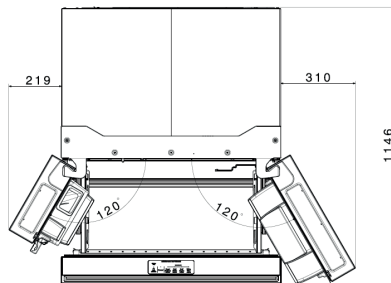
Salli seuraavat asennusta, asianmukaista ilmankiertoa ja vesi- ja sähköliitäntöjä helpottavat välykset:

Sivut ja yläosa	40 mm
Takaisin	30 mm



HUOMAA

Jos jääkaappi asetetaan oven saranapuoli seinää vasten, jätä enemmän tilaa, jotta ovi voidaan avata laajemmin.



11.3 Sijoitus

Tätä laitetta ei ole tarkoitettu kalusteeseen asennettavaksi.

Tämä laite tulee asentaa kuivaan ja hyvin tuuletettuun sisätilaan.

Tämä laite on tarkoitettu käytettäväksi ympäristölämpötilassa 10 °C - 43 °C.

Jos asianmukaisia ilmanvaihtovaatimuksia ei noudateta poikkeavan asennuksen vuoksi, laite toimii virheettömästi, mutta sen energiankulutus voi olla suurempi.



Laitteen virheetön toiminta taataan vain määritetyllä lämpötilavälillä.



Jos laitteen asennuspaikan valitsemisessa on epäselvyyksiä, käänny jälleenmyyjän, asiakaspalvelumme tai lähimmän valtuutetun huoltopalvelun puoleen.



Laite on tarvittaessa voitava kytkeä irti verkkovirrasta. Pistokkeen on oltava helposti ulottuvilla asennuksen jälkeen.



HUOMIO

Jos laite sijoitetaan seinää vasten, käytä pakkaukseen kuuluvia takaosan välikappaleita tai varmista asennusohjeessa annettu vähimmäisetäisyys.



HUOMIO

Jos laite asennetaan seinän viereen, katso asennusohjeista laitteen ovisaranoilla varustetun sivun ja seinän välinen vähimmäisetäisyys, jotta ovi voidaan avata riittävästi sisävarusteiden poistamisen yhteydessä (esim. puhdistamisen aikana).

11.4 Oven avautuminen

Jääkaappi on sijoitettava siten, että sitä on helppo käyttää keittiötasolta. Jääkaapin laatikoiden ja pakastimen korien parhaan mahdollisen käytön varmistamiseksi jääkaapin on oltava asennossa, jossa molemmat voidaan täysin avata.

11.5 Kaapin vaaitus ja jääkaapin oven kohdistaminen (tarvittaessa)

Ohjeet jääkaapin lopulliselle sijoittamiselle:

- Kaapin kaikkien neljän kulman on pysyttävä tiukasti lattialla.
- Etureunan tulee olla hieman korotettu, jotta ovet sulkeutuisivat tiiviisti.
- Ovien pitäisi kohdistua keskenään ja oltava samalla tasolla.

Suurin osa näistä olosuhteista voidaan saavuttaa nostamalla tai laskemalla säädettäviä eturullia.

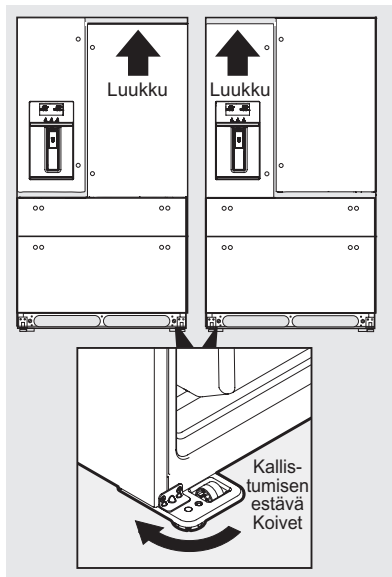
Kaapin tasoitus eturullien avulla:

1. Avaa pakastelokeroa hieman.
2. Laske kaatumisesteljalat, kunnes molemmat koskettavat lattiaa. Kun kaappi on lattialla, säädä sitä pihdeillä.

Yksikön nostaminen: kierrä jalkaa myötäpäivään.

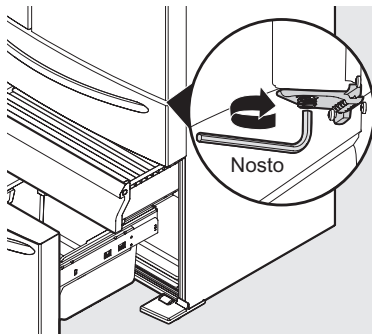
Yksikön laskeminen: käännä jalkaa vastapäivään.

3. Varmista, että molemmat ovet ovat esteettömiä, ja niiden tiivisteet koskettavat kaappia kaikilla neljällä sivulla ja että kaappi on vakaa.



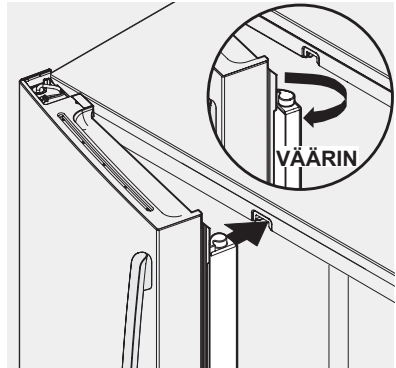
Oven lopulliset korkeussäädöt:

1. Avaa pakastinlokero, jotta alempi sarana näkyy.
2. Aseta 6 mm:n kuusiokoloavain alemman saranan varteen.
3. Säädä korkeus kääntämällä myötä- tai vastapäivään. Kääntäminen myötäpäivään laskee ovea. Kääntäminen vastapäivään nostaa ovea. Oletusasetus on matalin korkeus.



11.6 Pystyvälíkarmi

Säädä pystyvälíkarmi sopivaa liitintää varten, kun varmistat, että pystyvälíkarmi on taitettu ja kohtisuorassa tuoreiden elintarvikkeiden ovea nähden. Jos ohjauskisko ei ole oikeassa asennossa, se voi estää oven sulkeutumisen kokonaan.



12. OVEN IRROTUSOHJEET

12.1 Siirtäminen kapeiden tilojen läpi

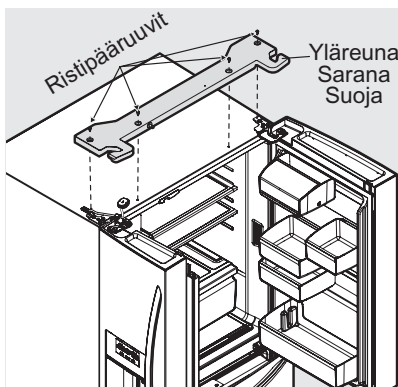
Jos jääkaappi ei sovi sisäänkäyntialueen läpi, sen ovet voidaan poistaa. Tarkista ensin mittaamalla sisäänkäynti.

Valmistautuminen ovien irrottamiseen:

1. Varmista, että virtajohto on irrotettu pistorasiasta.
2. Poista ruoka ovihyllyistä ja sulje ovet.

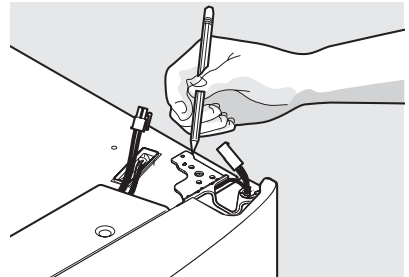
Jääkaapin ovien poistaminen:

1. Avaa ovet 90° kulmaan.
2. Irrota kaikki viisi ristipääruuvia yläosan saranakannesta ja nosta ylös.

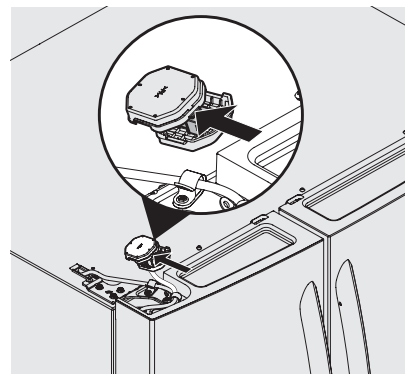


3. Jäljitä kevyesti ovien yläsaranoiden ympäriltä kynällä. Tämä helpottaa uudelleenasettamista.

4. Nosta yläsaranan suojus.



5. Irrota ovesta saranakansiin kulkeva johdinsarja.

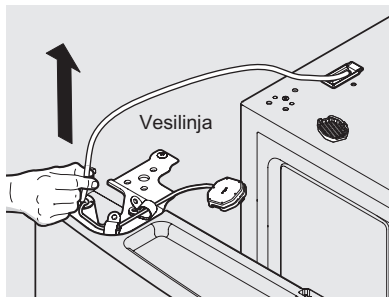


6. Vedä vesiputkistoa varovasti irti ovesta.



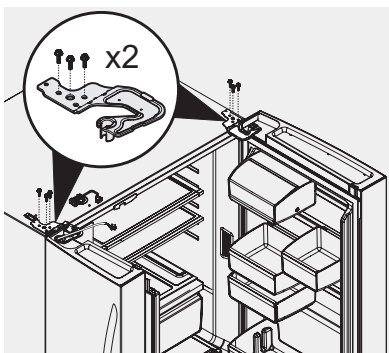
HUOMAA

Käytä varovasti vedettäessä vesiputkea ovesta varmistaaksesi, että putki ei taivu mutkalle.

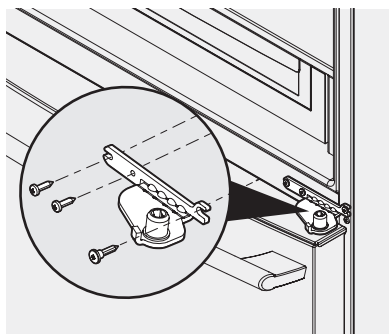
**HUOMAA**

Jääkaapin ovesta vedetään noin 1,2 metriä vesiputkea.

7. Poista kolme 8 mm:n puttiä kummastakin yläsaranasta.



8. Lokeroa on laajennettava, jotta alempaan saraan päästään käsiksi. Irrota kolme alemmaa saranaruuvia ja työnnä sarana sisäänpäin. Nosta ovi ylös ja poista alasarana.

**Alasaranan poistaminen****HUOMIO**

Varmista, että ovet on asetettu turvalliseen paikkaan, jossa ne eivät pääse putoamaan ja aiheuttamaan henkilövahinkoja tai vaurioita oville tai kahvoille.

9. Asenna ovet uudelleen käänteisessä järjestyksessä.

**HUOMIO**

Varmista, että vesiputket kulkevat annostelutaskun yläosassa olevan reiän läpi. Putkessa on myös metallikääre, joka estää saranan vaurioitumisen hiertymällä sitä vastaan. Tämä on kiinnitettävä takaisin putken ympärille oikeaan paikkaan asennuksen yhteydessä (kunhan putki on suojattu saranalta).

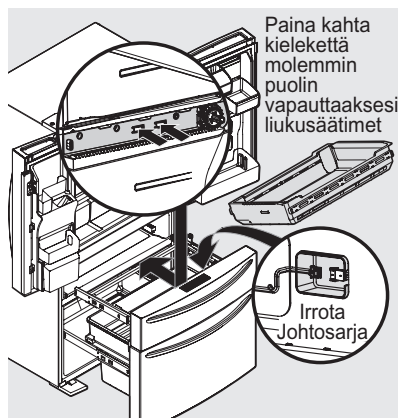
**HUOMAA**

Varmista, että putki ei repeä kun asetat vesiputken takaisin paikalleen ja vaihdat yläsaranan suojuksen.

Kun molemmat ovet ovat paikallaan, varmista, että ne ovat kohdakkain toisiinsa ja tasoon nähden (lisätietoja on Asennus-osassa) ja vaihda yläsaranan suojuks.

12.2 MultiSwitch/ MultiChillaatikon poistaminen

1. Täysin avoin laatikko.
2. Poista kori laatikosta.
3. Irrota johtosarja laatikon etupuolella ja siirrä johtosarja pois liukuosien tieltä.
4. Paina vuoren kiinnikkeitä ja liu'uta kisko molemmin puolin kiinnikkeiden ohi, jotta laatikko irtoa kokonaan kaapista.
5. Asenna laatikko takaisin paikalleen päinvastaisessa järjestyksessä.



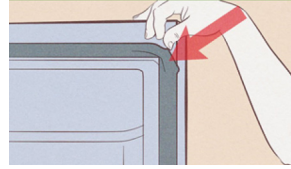
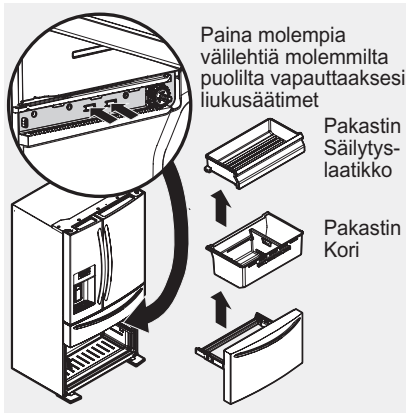
12.3 Pakastinlokeron poistaminen



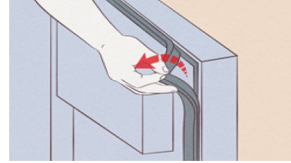
HUOMIO

Laatikko on raskas. Ole varovainen nostettaessa.

1. Avaa laatikko ja vedä se ulos kokonaan.
2. Poista pakastimen vetolaatikko.
3. Poista pakastimen kori.
4. Paina kotelon sisäpuolella kummankin puolen molempia kielekkeitä liukusäätimien vapauttamiseksi.
5. Irrota laatikko kiinnikkeillä ja liukusäätimillä.

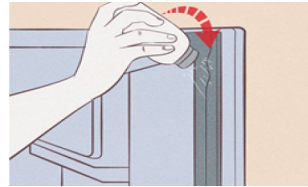


2. Jatka sitten peukalon kuljettamista tiivisteiden alapuolella, minkä jälkeen voit nostaa sen varovasti pois oven ympäriltä.

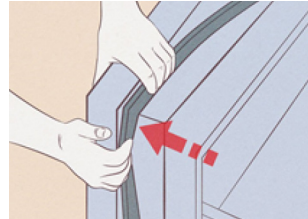


12.6 Oven tiivisteiden asentaminen

1. Ota uusi tiiviste. Paras tapa asentaa se on aloittaa jääkaapin oven yläkulmista. Työnnä uuden tiivisteiden huuli kulmien väliseen kanavaan ja toista tätä seuraten oven ympäri. Asenna lopuksi alakulmat ja niiden välinen osuus. Palaa ylälaitaan ja sitten alhaalta keskelle tasottaen mahdolliset rypyt tiivisteiden pisimmällä osuudella.



2. Levitä jauhe. Käytä vähän vauvapulveria tai talkkia tarttumisen estämiseksi.



3. Sulje jääkaapin ovi ja avaa se useita kertoja tarkistaaksesi tiivisteiden istuvuuden. Tällöin tulee kiinnittää huomio mahdollisiin tiivisteiden kiertyneisiin kohtiin. Toista tämä useita kertoja.

12.4 Pakastinlokeron asentaminen takaisin paikalleen

1. Aseta laatikko kiinnikkeillä ja liukusäätimillä kaapin sisälle ja napsauta paikalleen.
2. Laita kori takaisin paikalleen.



HUOMAA

Lisätietoja on Säilytysominaisuudet-osiassa.

12.5 Oven tiivisteiden poistaminen



HUOMIO

Varmista ennen korjauksen aloittamista, että olet katkaissut virransyötön sähköverkosta.

1. Aseta peukalosi tiivisteiden alle, paras tapa on aloittaa kulmasta. Tartu sen pohjaan sivulta ja vedä tiivistettä taaksepäin.

13. HYÖDYLLISIÄ NEUVOJA JA VINKKEJÄ

Energiansäästövinkejä

Suosittellemme noudattamaan seuraavia ohjeita energian säästämiseksi.

- Pakastin: Laitteen sisäinen kokoonpano takaa tehokkaimman energiankulutuksen.
- Jääkaappi: Tehokkain energiankulutus on taattu laatikoiden ollessa laitteen alaosassa ja hyllyjen ollessa tasaisesti paikoillaan. Ovilokeroiden sijainti ei vaikuta energiankulutukseen.
- Älä avaa ovea usein tai pidä ovea auki pitempään kuin on tarpeen.
- Pakastin: Mitä alhaisempi lämpötila-asetus, sitä suurempi energiankulutus.
- Jääkaappi: Älä aseta liian korkea lämpötila energian säästämiseksi, ellei ruoka sitä vaadi.
- Jos ympäristön lämpötila on korkea ja lämpötilan säädin on säädetty hyvin kylmäksi laitteen ollessa aivan täynnä, kompressori voi käydä jatkuvasti, jolloin höyrystimeen muodostuu huurreta tai jäätä. Käännä tässä tapauksessa lämpötilan säädin korkeampaan lämpötilaan automaattisen sulatuksen käynnistämiseksi ja täten energian säästämiseksi.
- Varmista hyvä ilmankierto. Älä peitä ilmanvaihtoritilöitä tai reikiä.

Tuoreiden elintarvikkeiden säilytys

- Tuoreille elintarvikkeille tarkoitettu lokero on merkitty (kilvessä) ☞.
- Hyvä lämpötila-asetus tuoreiden elintarvikkeiden säilyttämiseen on korkeintaan +4 °C.
- Korkeampi laitteen lämpötila-asetus voi johtaa elintarvikkeiden nopeampaan pilaantumiseen.
- Pakkaa elintarvikkeet niiden tuoreuden ja aromien säilyttämiseksi.
- Pakkaa nesteet ja elintarvikkeet aina suljettuihin astioihin, jotta maut ja hajut vältettäisiin laitteessa.
- Jotta kypsennettyjen ja raakojen ruokien kontaminaatiot vältettäisiin,

peitä kypsennetyt ruoat ja erota ne tuoreista elintarvikkeista.

- Pakasteet on suositeltavaa sulattaa jääkaapissa.
- Älä laita ruokia jääkaappiin kuumina. Varmista, että ne ovat jäähtyneet huoneen lämpötilaan ennen niiden asettamista jääkaappiin.
- Aseta uudet elintarvikkeet aina aikaisempien taakse ruokajätteen vähentämiseksi.

Säilytysohjeita

- Liha (kaikki tyytit): pakkaa sopivaan pakkaukseen ja laita se vihannekselaatikon päällä olevalle lasihyllylle. Säilytä lihaa korkeintaan 1-2 päivää.
- Hedelmät ja vihannekset: puhdista huolella (poista multa) ja aseta erityiseen laatikkoon (vihanneslaatikkoon).
- Eksoottisten hedelmien (esim. banaanit, mangot, papaijat jne.) säilytystä jääkaapissa ei suositella.
- Vihanneksia, kuten tomaatteja, perunoita, sipuleita ja valkosipulia ei saa säilyttää jääkaapissa.
- Voi ja juusto: aseta ilmatiiviiseen rasiaan tai kääri alumiinifolioon tai polyeteenipussiin mahdollisimman ilmatiiviisti.
- Pullot: pullot tulee sulkea korkeilla ja asettaa joko oven pullotelineeseen tai pullohyllyyn (jos varusteena).
- Tarkista aina elintarvikkeiden viimeinen käyttöpäivämäärä niiden säilytysajan määrittämiseksi.


Pakastusohjeita

- Kytke FastFreeze-toiminto päälle vähintään 24 tuntia ennen elintarvikkeiden asettamista pakastinosastoon.
- Kääri ja tiivistä tuoreet elintarvikkeet ennen pakastamista alumiinifolioon, muovikelmuun tai -pusseihin, ilmatiiviisiin kannellisiin astioihin.
- Jaa ruoat pieniin osiin niiden tehokkaampaa pakastusta ja sulatusta varten.
- Kaikkiin pakasteisiin on suositeltavaa lisätä etiketit ja päivämäärät. Tämä helpottaa elintarvikkeiden tunnistamista ja mahdollistaa

pakasteiden käyttämisen ennen niiden pilaantumista.

- Elintarvikkeet tulee pakastaa tuoreina hyvän laadun varmistamiseksi. Erityisesti hedelmät ja vihannekset tulee pakastaa tuoreina, jotta niiden kaikki ravintoaineet säilyisivät.
- Älä pakasta nesteitä sisältäviä pulloja tai tölkkejä, varsinkaan hiilihapollisia juomia - ne voivat räjähtää pakastuksen aikana.
- Älä laita ruokia pakastinosastoon kuumina. Anna niiden jäähtyä huoneenlämpötilassa ennen pakastamista.
- Älä aseta tuoreita pakastamattomia elintarvikkeita pakastettujen ruokien viereen välttääksesi pakastettujen ruokien lämpötilan nousun. Aseta huoneenlämpöiset ruoat pakastinosaston kohtaan, jossa ei ole muita pakasteita.
- Älä nauti jääkuutioita tai vesijäätelöitä heti niiden pakastimesta poistamisen jälkeen. Paleltumavaara.
- Älä pakasta sulaneita ruokia uudelleen. Jos ruoka on sulanut, kypsennä ja jäähdytä se ennen pakastamista.

Pakasteiden säilytysohjeita

- Pakastuslokero on merkitty .
- Hyvä lämpötila-asetus pakasteiden säilyttämiseen on korkeintaan -18 °C.
- Korkeampi laitteen lämpötila-asetus voi johtaa elintarvikkeiden nopeampaan pilaantumiseen.
- Pakasteita voidaan säilyttää kaikkialla pakastinosastossa.
- Jätä ruokien ympärille riittävästi tilaa vapaan ilmankierron mahdollistamiseksi.
- Tarkista säilytysaika elintarvikkeiden pakkausmerkinnöistä.
- Elintarvikkeet on tärkeää pakata niin, että ne on suojattu vedeltä,

kosteudelta ja kosteuden tiivistymiseltä.

Vinkkejä kaupassakäyntiin Kaupassakäynnin jälkeen:

- Varmista, ettei pakkaus ole vaurioitunut - muutoin vaarana on ruoan pilaantuminen. Jos pakkaus on paisunut tai märkä, sitä ei ole välttämättä säilytetty optimaalisissa olosuhteissa ja se voi olla jo osittain sulanut.
- Jotta pakasteiden sulaminen vältettäisiin, hae pakasteet vasta ruokaostoksien lopussa ja kuljeta ne eristetyssä kylmäkassissa.
- Aseta pakasteet pakastimeen välittömästi kaupassakäynnin jälkeen.
- Jos pakasteet ovat sulaneet osittainkin, niitä ei saa pakastaa uudelleen. Käytä ne mahdollisimman pian.
- Noudata pakkaukseen merkittyä viimeistä käyttöpäivämäärää ja säilytysohjeita.

Laitteen kytkeminen pois toiminnasta

Jos laite on kytkettävä pois päältä pitkäksi ajaksi, on noudatettava seuraavia ohjeita, jotta siihen ei ilmesty homeita.

1. Ota kaikki ruoat pois.
2. Irrota pistoke pistorasiasta.
3. Puhdista ja kuivaa sisus perusteellisesti.
4. Varmista, että kaikki ovet on pönkitetty auki hieman, jotta ilma pääsee kiertämään.

Säilytysaika pakastinosastossa:

Ruokalaji	Säilytysaika (kuukautta)
Leipä	3
Hedelmät (ei koske sitrushedelmiä)	6 - 12
Vihannekset	8 - 10
Ruoantähteet ilman lihaa	1 - 2
Maitotuotteet:	
Voi	6 - 9
Pehmeä juusto (esim. mozzarella)	3 - 4
Kova juusto (esim. parmesaani, cheddar)	6
Merenherkut:	
Rasvainen kala (esim. lohi, makrilli)	2 - 3
Vähärasvainen kala (esim. turska, kampela)	4 - 6
Katkaravut	12
Simpukat ilman kuoria	3 - 4
	1 - 2
Liha:	
Lintupaisti	9 - 12
Naudanliha	6 - 12
Porsaanliha	4 - 6
Lammas	6 - 9
Makkarat	1 - 2
Kinkku	1 - 2
Ruoantähteet lihalla	2 - 3

14. PUHDISTUS JA HOITO

Hygienisistä syistä laite (myös ulko- ja sisätarvikkeet) on puhdistettava säännöllisesti, vähintään joka toinen kuukausi.



VAROITUS!

Laitteen on oltava irti sähköverkosta puhdistuksen ajan. Sähköiskun vaara! Ennen puhdistusta, kytke laite pois toiminnasta ja irrota pistoke pistoraslasta.

Ulkopuolinen puhdistus

Jotta laitteesi ulkonäkö olisi hyvä, puhdista se säännöllisesti.

- Pyyhi digitaalinen paneeli ja näyttöpaneeli puhtaalla, pehmeällä kankaalla.
- Suihkuta vettä puhdistusliinaan äläkä suoraan laitteen pinnalle. Tämä auttaa varmistamaan tasaisen kosteuden jakautumisen pinnalle.
- Puhdista ovet, kahvat ja kaapin pinnat miedolla pesuaineella ja pyyhi sitten kuivalla pehmeällä liinalla.

**VAROITUS!**

- Älä käytä teräviä esineitä, sillä ne voivat naarmuttaa pintaa.
- Älä käytä puhdistukseen ohentimia, autopesuaineita, kloroosia, eteerisiä öljyjä, hankaavia puhdistusaineita tai orgaanisia liuottimia kuten bentseeniä. Ne voivat vahingoittaa laitteen pintaa ja aiheuttaa tulipalon.

Sisätilojen puhdistus

- Puhdista laitteen sisätilat säännöllisesti. Puhdistaminen on helpompaa, kun kaapissa on vähemmän elintarvikkeita. Pyyhi jääpakastimen sisäosa miedolla natriumbikarbonaattiliuoksella ja huuhtelee lämpimällä vedellä käyttäen apuna sientä tai liinaa, josta on väännetty neste pois. Pyyhi kokonaan kuivaksi ennen hyllyjen ja korien asettamista paikoilleen. Kuivaa kaikki pinnat ja irrotettavat osat perusteellisesti.
- Vaikka laite sulattaa automaattisesti, pakastimen sisäseiniin saattaa ilmestyä jääkerros, jos pakastimen ovi avataan usein tai pidetään auki liian pitkään. Jos jää on liian paksu, valitse aika, jolloin elintarvikkeita on jääkaapissa vähän ja jatka seuraavalla tavalla:

1. Irrota nykyiset ruoka- ja tarvikkekorit, irrota laite pistorasiasta ja jätä ovet auki. Tuuleta huone huolellisesti sulatusprosessin nopeuttamiseksi.
2. Kun sulatus on valmis, puhdista pakastin edellä kuvatulla tavalla.

**VAROITUS!**

Älä käytä jään poistamisessa teräviä esineitä. Laite voidaan kytkeä takaisin ja liittää pistorasiaan vasta, kun sisätila on täysin kuiva.

Oven tiivisteiden puhdistus

Varmista, että oven tiivisteet ovat puhtaat. Tarttuvat ruoat ja juomat voivat saada tiivisteet tarttumaan kiinni kaappiin ja repeytymään, kun avaat oven. Pese tiiviste miedolla pesuaineella ja lämpimällä vedellä. Huuhtelee ja kuivaa se huolellisesti puhdistuksen jälkeen.

**VAROITUS!**

Kytke laitteen virta vasta, kun oven tiivisteet ovat täysin kuivia.

**VAROITUS!**

Käyttäjä ei saa vaihtaa LED-valoa! Jos LED-valo on vaurioitunut, ota yhteyttä asiakaspalveluun.

15. ENNEN YHTEYDEN OTTAMISTA

Huolenaihe	Mahdollinen syy	Yleinen ratkaisu
Automaattinen jääpalakone		
Jääpalakone ei valmista jäätä	<ul style="list-style-type: none"> Jääpalakone on kytketty pois päältä. Jääkaappi ei ole kytketty vesiputkiin tai vesiventtiili ei ole auki. Vedensyöttöputki on taittunut. Vedensuodatin ei ole kunnolla paikallaan. Vieras materiaali on voinut tukkia vedensuodattimen. 	<ul style="list-style-type: none"> Käynnistä jääpalakone. Tuoreiden elintarvikkeiden jääpalakonetta varten paina kerran jääpalakoneen on-off-painiketta. Liitä laite kotitalousveden liitäntään ja varmista, että vesiventtiili on auki. Varmista, että syöttöputki ei taivu, kun jääkaappi työnnetään paikalleen seinää vasten. Irrota ja asenna vedensuodatin uudelleen. Kiinnitä se kokonaan lukittuun asentoon. Suodatin on vaihdettava, jos vettä poistuu hitaasti tai ei lainkaan, tai jos suodatin on kuusi kuukautta vanha tai tätä vanhempi.
Jääkone ei valmista riittävästi jäätä.	<ul style="list-style-type: none"> Jääpalakone tuottaa odotettua vähemmän jäätä. Vieras materiaali on voinut tukkia vedensuodattimen. Vesijohtoputki on taipunut. Vedenpaine on erittäin matala. Katkaisu- ja kytkentäpaineet ovat liian alhaiset (vain kaivojärjestelmät). Käänteisosmoosijärjestelmä on regeneroivassa vaiheessa. 	<ul style="list-style-type: none"> Jääpalakoneella tuotetaan noin 1 kg jäätä (tuoreiden elintarvikkeiden jääpalakone) 24 tunnin välein käyttöolosuhteista riippuen. Suodatin on vaihdettava, jos vettä poistuu tavallista hitaammin, tai jos suodatin on kuusi kuukautta vanha tai tätä vanhempi. Varmista, että syöttöputki ei taivu, kun jääkaappi työnnetään paikalleen seinää vasten. Pyydä toista henkilöä lisäämään vesipumppujärjestelmän katkaisu- ja kytkentäpaineita (vain kaivojärjestelmät). On normaalia, että käänteisosmoosijärjestelmän paine on alle 20 psi regeneroivan vaiheen aikana.

Huolenaihe	Mahdollinen syy	Yleinen ratkaisu
Jääpalat jäätyvät yhteen.	<ul style="list-style-type: none"> Jääkuutioita ei käytetä riittävän usein tai pitkäaikainen sähkökatkos on ilmennyt. 	<ul style="list-style-type: none"> Poista jääpalasäiliö ja hävitä jää. Jääpalakone tuottaa uutta jäätä. Jäätä on käytettävä vähintään kahdesti viikossa, jotta kuutiot erotetaan toisistaan.
	<ul style="list-style-type: none"> Jääkuutiot ovat onttoja (jääkuoria, joiden sisällä on vettä). Ontot kuutiot aukeavat säiliössä ja vuotavat vettä jo olemassa olevan jään päälle, mikä aiheuttaa jääpalojen jäätyneen yhteen. 	<ul style="list-style-type: none"> Tämä tapahtuu yleensä, kun jääpalakone ei saa riittävästi vettä. Tämä on yleensä seurausta tukkeutuneesta vedensuodattimesta tai rajoitetusta vedensyötöstä. Vaihda vedensuodatin ja jos tilanne ilmenee edelleen, tarkista, ettei vesiventtiili ole kokonaan auki tai jos vesijohto on taittunut.
Annostelija (jää ja vesi)		
Annostelijasta ei tule jäätä.	<ul style="list-style-type: none"> Säiliössä ei ole annosteltavaa jäätä. Jääkaapin ovet eivät ole kunnolla kiinni. Annosteluvartta on painettu liian pitkään ja annostelumoottori on ylikuumentunut. 	<ul style="list-style-type: none"> Katso ”Jääpalakone ei valmista jäätä” -osio. Varmista, että jääkaapin ovet ovat täysin kiinni. Moottorin ylikuormittussuoja nollataan noin kolmessa minuutissa ja jäätä voidaan annostella.
Jään annostelija on tukkeutunut.	<ul style="list-style-type: none"> Jää on sulanut ja jäätynyt uudelleen kierukan ympärillä koneen harvan käytön, lämpötilavaihteluiden ja/tai virtakatkoksen seurauksena. Jääkuutiot ovat jääneet jääkoneen ja jääastian takaosan väliin. 	<ul style="list-style-type: none"> Poista jääastia, sulata ja tyhjennä sisältö. Puhdista astia, pyyhi kuivaksi ja aseta se oikeaan asentoon. Kun uutta jäätä valmistetaan, annostelijan on oltava toiminnassa. Poista jääpalat, jotka tukkivat annostelijan.
Annostelijasta ei tule vettä.	<ul style="list-style-type: none"> Vedensuodatin ei ole kunnolla paikallaan. Vedensuodatin on tukossa. Vedensyötön venttiili ei ole auki. 	<ul style="list-style-type: none"> Irrota ja asenna vedensuodatin uudelleen. Pyöritä Puresource Ultra II:ta oikealle, kunnes se pysähtyy ja tartuntapää on pystysuorassa. Vaihda suodatinpatruuna. Muista kiertää sitä oikealle, kunnes se pysähtyy ja tartuntapää on pystysuorassa. Avaa vedensyötön venttiili. Katso HUOLENAIHE-sarake AUTOMAATTINEN JÄÄKONE.

Huolenaihe	Mahdollinen syy	Yleinen ratkaisu
Vesi ei ole tarpeeksi kylmä.	<ul style="list-style-type: none"> • Kun lämmin vesijohtovesi kulkee suodattimen läpi ja siirtyy vedensyöttöjärjestelmään, jäähdytetty vesi työnnetään annostelijaan. Kun jäähdytetty vesi on käytetty loppuun, uuden veden viilentäminen kestää useita tunteja. 	<ul style="list-style-type: none"> • Lisää jäätä kuppiin tai säiliöön ennen veden annostelua. <p>Huomaa: Vain ensimmäiset 750 ml jäähdytetään.</p>
Vedessä on poikkeava maku ja/tai haju.	<ul style="list-style-type: none"> • Vettä ei ole annosteltu pitkään aikaan. • Laite ei ole kunnolla kytketty kylmävesiputkeen. 	<ul style="list-style-type: none"> • Annostele ja hävitä 10-12 lasillista vettä vedensyötön raikastamiseksi. • Yhdistä laite kylmävesiputkeen, joka toimittaa vettä keittiön hanaan.
Ovien / laatikoiden avaaminen / sulkeminen		
Ovi/ovet eivät sulkeudu.	<ul style="list-style-type: none"> • Ovi oli suljettu liian kovaa, jolloin toinen ovi aukesi hieman. • Jääkaappia ei ole tasapainotettu. Se keinuu lattialla, kun sitä siirretään hieman. • Jääkaappi koskettaa seinää tai kaapia. • Tarkista tiivisteet ja kaapin liitännät mahdollisten esteiden varalta. 	<ul style="list-style-type: none"> • Sulje molemmat ovet kevyesti. • Varmista, että lattia on tasainen ja tukeva ja että se tukee jääkaappia riittävästi. Ota yhteys puuseppään notkollaan olevan tai kaltevan lattian korjaamiseksi. • Varmista, että lattia on tasainen ja tukeva ja että se tukee jääkaappia riittävästi. Ota yhteys puuseppään notkollaan olevan tai kaltevan lattian korjaamiseksi. • Puhdista jääkaapin oven tiivisteet ja käyttöliittymä lämpimällä, saippuavedellä rasvan, lian ja tahrojen poistamiseksi pinnalta. Pyyhi puhtaaksi kuivalla liinalla. Tarkasta tiiviste ja varmista, että se on kauttaaltaan puhdas.

Huolenaihe	Mahdollinen syy	Yleinen ratkaisu
Laatikoita on vaikea liikuttaa.	<ul style="list-style-type: none"> Ruoka koskettaa laatikon päällä olevaa hyllyä. Ura, jota pitkin laatikot liukuvat, on likainen. 	<ul style="list-style-type: none"> Poista laatikon ylätasolla olevat elintarvikkeet. Varmista, että laatikko on asennettu oikein uralle. Puhdista laatikko, rullat ja ura. Katso Hoito ja puhdistus.
Jääkaapin käyttö		
Kompressori ei käynnisty.	<ul style="list-style-type: none"> Jääkaappi on sulatusvaiheessa. Pistoke on irronnut pistorasiasta. Asuinrakennuksen sulake on palanut tai piirikatkaisija on aktivoitunut. Sähkökatkos. 	<ul style="list-style-type: none"> Tämä on normaalia täysin automaattisesti sulavassa jääkaapissa. Sulatusvaihe käynnistyy säännöllisesti ja se kestää noin 30 minuuttia. Varmista, että pistoke on kiinnitetty hyvin pistorasiaan. Tarkista / vaihda sulake 15 ampeerin aikaviivesulakkeella. Nollaa suojakytkin. Tarkista huoneiston valot. Soita paikalliselle sähköyhtiölle.
Jääkaappi vaikuttaa toimivan liikaa tai liian pitkään.	<ul style="list-style-type: none"> Mukautuvan nopeussäätöinen kompressori on suunniteltu toimimaan 100 % ajasta paitsi sulatusjakson aikana. Se toimii ajoittain nopeammin, kuten sulatusjakson jälkeen. 	<ul style="list-style-type: none"> On normaalia, että kompressori on käynnissä jatkuvasti, paitsi sulatustilan aikana.
Digitaalinen lämpötilan asetusnäyttö		
Digitaalisen lämpötilanäytön virhe.	<ul style="list-style-type: none"> Elektroninen ohjausjärjestelmä on havainnut suorituskykyongelman. 	<ul style="list-style-type: none"> Ota yhteyttä Electroluxin asiakaspalveluun.
Jääkaapin sisällä on vettä / kosteutta / jäätä		
Kosteus kerääntyy jääkaapin seinien sisälle.	<ul style="list-style-type: none"> Sää on kuuma ja kostea. Pystyvälikarmi 	<ul style="list-style-type: none"> Jään kertymisnopeus ja sisäinen kosteus lisääntyvät. Säädä pystyvälikarmi. (Katso ”Pystyvälikarmin säätäminen” Asennus-osiossa.)

Huolenaihe	Mahdollinen syy	Yleinen ratkaisu
Laatikon kannen alaosaan kertyy vettä.	<ul style="list-style-type: none"> Vihannekset sisältävät ja luovuttavat kosteutta. 	<ul style="list-style-type: none"> Ei ole epätavallista, että kannen alaosassa on kosteutta. Kummassakin vihanneslaatikossa on automaattinen kosteuden säätö, joka pitäisi säätää automaattisesti laatikon sisällä olevan kosteuden vaihtelevan tason mukaan aiheuttamatta lisäkondensoitumista tai ilman kuivumista vihanneslaatikon sisällä. Laatikossa voidaan käyttää erilaisia tuotteita. Jos ylimääräistä kosteutta havaitaan, tarkista, että kosteuskalvo ei ole vaurioitunut ja vaihda tarpeen mukaan.
Vettä kertyy laatikon alaosaan.	<ul style="list-style-type: none"> Vettä pääsee pestyistä vihanneksista ja hedelmistä laatikkoon. 	<ul style="list-style-type: none"> Kuivaa tuotteet ennen niiden asettamista laatikkoon. Veden kertyminen laatikon alaosaan on normaalia.
Jääkaapin ulkopuolella on vettä / kosteutta / jäätä		
Kosteutta kertyy jääkaapin ulkopuolelle tai ovien väliin.	<ul style="list-style-type: none"> Sää on kostea. 	<ul style="list-style-type: none"> Tämä on normaalia kosteassa säässä. Kun ilmankosteus on alhaisempi, kosteuden pitäisi kadota.
tuoreiden elintarvikkeiden osastossa / Multi Switch -laatikossa oleva ruoka / juoma		
Ruoka jäätyy.	<ul style="list-style-type: none"> Lämpötilan asetus on liian alhainen. Lämpötila-anturi on elintarvikkeiden peittämä (tuoreiden elintarvikkeiden oikea puoli). Ruoka peittää ilma-aukot. 	<ul style="list-style-type: none"> Siirrä asetusta suuremmalle tasolle. Jätä tilaa anturin ilmavirrälle. Jätä tilaa ilma-aukkojen ja ruoan välillä.
Kylmien juomien ajastin		
Juomat jäätyvät.	<ul style="list-style-type: none"> Lämpötilan asetus on liian alhainen. Kylmän juoman ajastin on asetettu liian pitkäksi. 	<ul style="list-style-type: none"> Siirrä lämpötila-asetusta korkeammaksi. Vähennä kylmän juoman ajastinta vastaavasti.

16. LAITTEEN HÄVITTÄMINEN

Jääkaappi on rakennettu uudelleenkäytettävistä materiaaleista. Tuote on hävitettävä voimassa olevien paikallisten jätehuoltoasetusten mukaisesti. Laitte sisältää pienen määrän kylmäainetta (R600a) kylmäainepiirissä. Turvallisuussyistä katso tämän käyttöohjeen kohta ”Kylmäaine ja tulipalon vaara”

ennen laitteen hävittämistä. Leikkaa virtajohto irti jääkaapin tekemiseksi käyttökelvottomaksi ja poista luukun tiiviste ja lukitse. Varo jäähdytysjärjestelmää ja älä sen vahingoittua kylmäainesiiliön puhkaisulla ja / tai letkun taivuttamisella ja / tai pintamateriaalin naarmuttamisella.

Tämän tuotteen oikea hävittäminen



Tämä symboli tuotteessa tai sen pakkauksessa kertoo, että tuotetta ei saa käsitellä talousjätteenä. Sen sijaan laite on toimitettava sähkö- ja elektroniikkalaitteiden keräys- ja kierrätyspisteeseen. Varmistamalla, että laite poistetaan käytöstä asianmukaisesti, voit auttaa estämään sellaisia ympäristö- ja terveyshaittoja, joita voisi aiheutua jätteiden asiattomasta käsittelystä. Lisätietoja laitteen kierrätyksestä on saatavilla kaupungin tai kunnan jätehuoltoviranomaiselta, jätehuoltokeskuksesta tai liikkeestä, josta laite on ostettu

17. TEKNISET TIEDOT

Mitat	
Korkeus	1782 mm
Leveys	913 mm
Syvyys	746 mm
Käyttöönottoaika	14 h
Jännite	220–240 V
Taajuus	50 Hz

Tekniset tiedot on merkitty laitteen sisälle, vasemmalle puolelle kiinnitettyyn arvokilpeen ja energiatarraan.

Tekniset tiedot on merkitty laitteen sisäpuolelle kiinnitettyyn arvokilpeen ja energiatarraan.

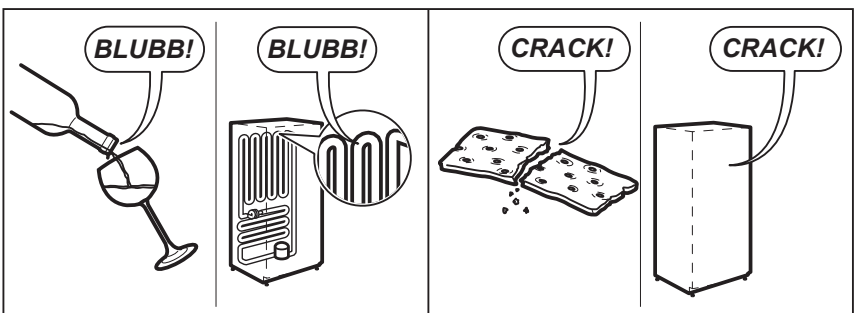
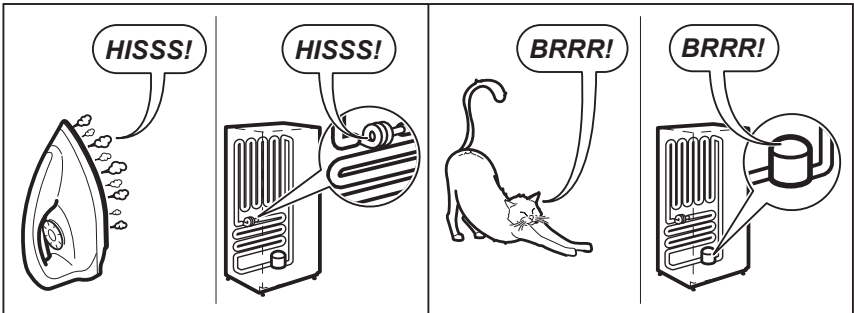
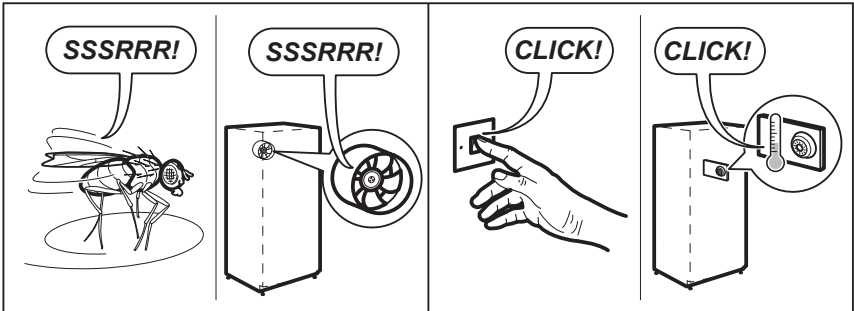
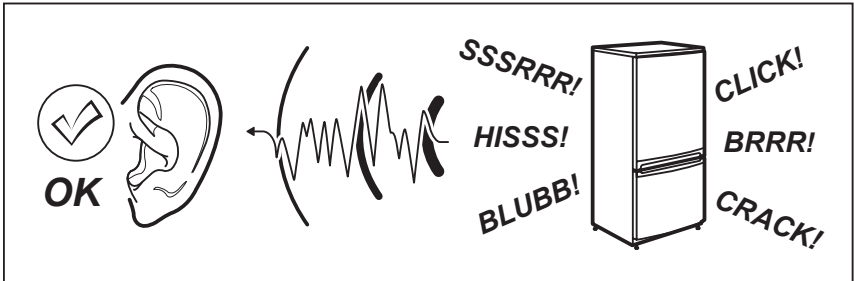
Laitteen mukana toimitetun energialuokkamerkinän QR-koodi sisältää linkin verkkosivustolle, jossa on EU EPREL -tietokannassa olevat laitteen suorituskykytiedot. Säilytä energialuokkamerkintää yhdessä käyttöohjeen ja kaikkien muiden tämän laitteen mukana toimitettujen asiakirjojen kanssa.

Joitakin tietoja on saatavilla myös EPREL:issä käyttämällä linkkiä <https://eprel.ec.europa.eu> sekä laitteen arvokilpeen merkittyä mallin nimeä ja tuotenumeroa.

Lisätietoa energialuokkamerkinästä on saatavilla osoitteesta www.theenergylabel.eu.

18. ÄÄNET

Tietynlaiset äänet kuuluvat laitteen normaaliin toimintaan (kompressor, jäähdytysaineen kierto).



ÍNDICE

1. INFORMAÇÕES DE SEGURANÇA	117
2. INSTRUÇÕES DE SEGURANÇA	119
3. PREOCUPAÇÕES AMBIENTAIS	121
4. DESCRIÇÃO DO APARELHO	122
5. INSTALAR O SEU NOVO APARELHO	123
6. CONTROLOS DO VISOR	125
7. UTILIZAR O DISPENSADOR	130
8. FUNÇÕES DE ARMAZENAMENTO	132
9. LIGAR O FORNECIMENTO DE ÁGUA	135
10. SUBSTITUIR O FILTRO	136
11. INSTALAÇÃO	138
12. INSTRUÇÕES DE REMOÇÃO DAS PORTAS	141
13. SUGESTÕES E DICAS ÚTEIS	143
14. LIMPEZA E MANUTENÇÃO	146
15. ANTES DE CONTACTAR A ASSISTÊNCIA TÉCNICA	147
16. ELIMINAÇÃO DO APARELHO	152
17. DADOS TÉCNICOS	152
18. RUÍDOS	153

PARA RESULTADOS PERFEITOS

Obrigado por escolher este produto AEG. Criámo-lo para lhe oferecer um desempenho impecável durante muitos anos, com tecnologias inovadoras que tornam a sua vida mais fácil e que poderá não encontrar em aparelhos comuns. Continue a ler durante alguns minutos para tirar o máximo partido do produto.

Visite o nosso website para:



Resolver problemas e obter conselhos de utilização, catálogos e informações sobre assistência: **www.aeg.com**



Registe o seu produto para beneficiar de um serviço melhor: **www.registeraeg.com**



Adquirir acessórios, consumíveis e peças de substituição originais para o seu aparelho: **www.aeg.com/shop**

APOIO AO CLIENTE E ASSISTÊNCIA

Utilize sempre peças de substituição originais.

Quando contactar o nosso Centro de Assistência Técnica Autorizado, certifique-se de que tem os seguintes dados disponíveis: Modelo, PNC, Número de Série. A informação encontra-se na placa de características.



Aviso / Cuidado - Informações de segurança.



Informações gerais e sugestões.



Informações ambientais.

Sujeito a alterações sem aviso prévio.

1. INFORMAÇÕES DE SEGURANÇA

Leia atentamente as instruções fornecidas antes de instalar e utilizar o aparelho. O fabricante não é responsável por lesões ou danos resultantes de instalação e utilização incorretas. Guarde sempre as instruções junto do aparelho para consultar futuramente.

1.1 Segurança para crianças e pessoas vulneráveis

- Este aparelho pode ser utilizado por crianças de 8 anos ou mais e por pessoas com capacidades físicas, sensoriais ou mentais reduzidas ou com pouca experiência e conhecimento, desde que sejam supervisionadas ou instruídas relativamente à utilização do aparelho de forma segura e compreendam os perigos envolvidos.
- Este aparelho pode ser utilizado por crianças com idade entre 3 e 8 anos e pessoas portadoras de incapacidade profunda e complexa desde que recebam as instruções adequadas.
- As crianças com menos de 3 anos de idade devem ser mantidas afastadas ou constantemente vigiadas.
- Não permita que as crianças brinquem com o aparelho.
- A limpeza e a manutenção básica do aparelho não podem ser efetuadas por crianças sem supervisão.
- Mantenha todos os materiais de embalagem fora do alcance das crianças e elimine-os de forma apropriada.

1.2 Segurança geral

- Este aparelho destina-se apenas a conservar alimentos e bebidas.
- Este aparelho foi concebido unicamente para utilização doméstica num ambiente interior.
- Este aparelho pode ser utilizado em escritórios, quartos de hóspedes de hotéis, quartos de hóspedes de pousadas, casas de hóspedes de turismo rural e outros alojamentos semelhantes onde tal utilização não exceda os níveis de utilização doméstica (médios).
- AVISO: As aberturas de ventilação do aparelho ou da estrutura onde ele se encontra encastrado têm de ser mantidas sem obstruções.
- AVISO: Não utilize um dispositivo mecânico ou qualquer meio artificial para acelerar o processo de descongelação além daqueles recomendados pelo fabricante.

- AVISO: Não danifique o circuito de refrigeração.
- AVISO: Não utilize aparelhos elétricos dentro dos compartimentos do aparelho destinados a alimentos, a não ser que sejam do tipo recomendado pelo fabricante.
- Não utilize jatos de água ou vapor para limpar o aparelho.
- Limpe o aparelho com um pano macio e húmido. Utilize apenas detergentes neutros. Não utilize produtos abrasivos, esfregões, solventes ou objetos metálicos.
- Não guarde substâncias explosivas, como latas de aerossóis com agente pressurizante inflamável, dentro do aparelho.
- Se o cabo de alimentação estiver danificado, deve ser substituído pelo fabricante, por um agente de assistência ou por uma pessoa igualmente qualificada, para evitar perigos.
- Se o aparelho estiver equipado com um dispositivo de fazer gelo ou um dispensador de água, abasteça-os apenas com água potável.
- Se o aparelho necessitar de uma ligação de água, ligue-o apenas a uma fonte de água potável.
- A pressão da água fornecida tem de estar entre o mínimo de 1 bar (0,1 MPa) e o máximo de 10 bar (1 MPa).
- É obrigatório utilizar as mangueiras novas fornecidas com o aparelho e as mangueiras usadas não podem ser reutilizadas.
- Para evitar contaminar alimentos, siga estas instruções:
 - Deixar a porta aberta durante longos períodos de tempo pode causar um aumento significativo da temperatura nos compartimentos do aparelho.
 - Limpe regularmente as superfícies que estão em contacto com os alimentos e os sistemas de escoamento acessíveis.
 - Lave os depósitos de água que não forem utilizados há mais de 48 horas: faça passar água pelo sistema que está ligado à rede de abastecimento de água se não for retirada água há 5 dias ou mais.
 - Guarde a carne crua e o peixe cru em recipientes adequados no frigorífico para que não fiquem em contacto com os outros alimentos nem libertem líquido sobre os outros alimentos.

- Os compartimentos para alimentos congelados de duas estrelas são adequados para guardar alimentos pré-congelados, guardar ou fazer gelados ou produzir cubos de gelo.
- Os compartimentos de uma, duas ou três estrelas não são adequados para congelar alimentos frescos.
- Se pretender deixar o frigorífico vazio durante muito tempo, desligue, descongele, limpe e seque o aparelho e deixe a porta aberta para evitar a formação de bolor no interior.

2. INSTRUÇÕES DE SEGURANÇA

2.1 Instalação



AVISO!

A instalação deste aparelho tem de ser efetuada por uma pessoa qualificada.

- Remova toda a embalagem.
- Não instale nem utilize o aparelho se ele estiver danificado.
- Não utilize o aparelho antes de o instalar na estrutura de encastre.
- Siga as instruções de instalação fornecidas com o aparelho.
- Tenha sempre cuidado quando deslocar o aparelho porque ele é pesado. Utilize sempre luvas e calçado de proteção.
- Certifique-se de que o ar pode circular em torno do aparelho.
- Após a instalação ou após uma inversão da porta, aguarde pelo menos 4 horas antes de ligar o aparelho à alimentação elétrica. Isto permite que o óleo regresse ao compressor.
- Antes de efetuar qualquer operação no aparelho (por exemplo, inverter a porta), retire a ficha da tomada elétrica.
- Não instale o aparelho perto de radiadores, fogões, fornos ou placas.
- Não exponha o aparelho a chuva.
- Não instale o aparelho em locais expostos a luz solar direta.
- Não instale este aparelho em locais demasiado húmidos ou frios.
- Quando deslocar o aparelho, eleve-o na parte da frente para evitar riscar o chão.

- O aparelho contém um saco de dessecador. Não é um brinquedo. Não é um alimento. Deite-o fora imediatamente.

2.2 Ligação elétrica



AVISO!

Risco de incêndio e choque elétrico.



AVISO!

Quando posicionar o aparelho, certifique-se de que o cabo de alimentação não fica entalado ou danificado.



AVISO!

Não utilize adaptadores multificha nem cabos de extensão.

- O aparelho tem de ficar ligado à terra.
- Certifique-se de que os parâmetros indicados na placa de características são compatíveis com a alimentação elétrica.
- Utilize sempre uma tomada bem instalada e à prova de choques elétricos.
- Certifique-se de que não danifica os componentes elétricos (ficha e cabo de alimentação elétrica, compressor, etc.).
- Contacte um Centro de Assistência Técnica Autorizado ou um electricista se for necessário substituir componentes elétricos.
- O cabo de alimentação deve ficar abaixo do nível da ficha.
- Ligue a ficha à tomada elétrica apenas no final da instalação. Certifique-se de que a ficha fica acessível após a instalação.
- Não puxe o cabo de alimentação para desligar o aparelho. Puxe sempre a ficha de alimentação.

2.3 Utilização



AVISO!

Risco de ferimentos, queimaduras, choque elétrico ou incêndio.



O aparelho contém gás isobutano (R600a) inflamável, que é um gás natural com um alto nível de compatibilidade ambiental. Tenha cuidado para não danificar o circuito de refrigeração que contém o gás isobutano.

- Não altere as especificações deste aparelho.
- Não coloque dispositivos elétricos (por ex. máquinas de fazer gelados) no interior do aparelho, exceto se forem autorizados pelo fabricante.
- Se ocorrerem danos no circuito de refrigeração, certifique-se de que não existem chamas e fontes de ignição na divisão. Ventile a divisão.
- Não permita que objetos quentes toquem nas peças de plástico do aparelho.
- Não coloque bebidas gaseificadas dentro do congelador. A pressão no interior do recipiente da bebida aumentará.
- Não guarde gases e líquidos inflamáveis no aparelho.
- Não coloque produtos inflamáveis, ou objetos molhados com produtos inflamáveis, no interior, perto ou em cima do aparelho.
- Não toque no compressor ou no condensador. Estão quentes.
- Não remova nem toque em peças do compartimento de congelação com as mãos húmidas ou molhadas.
- Não volte a congelar alimentos que já foram descongelados.
- Cumpra as instruções de armazenamento das embalagens dos alimentos congelados.

2.4 Luz interior



AVISO!

Risco de choque elétrico.

- Este produto contém uma fonte de luz da classe de eficiência energética F.

- Este aparelho utiliza uma lâmpada de um tipo que se destina exclusivamente a aparelhos domésticos. Não utilize a lâmpada como iluminação doméstica.
- Relativamente à(s) lâmpada(s) no interior deste produto e às lâmpadas sobressalentes vendidas separadamente: Estas lâmpadas destinam-se a suportar condições físicas extremas em eletrodomésticos, tais como temperatura, vibração, humidade, ou destinam-se a sinalizar informação relativamente ao estado operacional do aparelho. Não se destinam a ser utilizadas em outras aplicações e não se adequam à iluminação de espaços domésticos.

2.5 Manutenção e limpeza



AVISO!

Risco de ferimentos ou danos no aparelho.

- Antes de qualquer ação de manutenção, desative o aparelho e desligue a ficha da tomada elétrica.
- Este aparelho contém hidrocarbonetos na unidade de refrigeração. A manutenção e o recarregamento da unidade podem ser efetuados apenas por uma pessoa qualificada.
- Inspeccione regularmente o orifício de escoamento do aparelho e limpe-o se necessário. Se o orifício de escoamento estiver obstruído, a água descongelada fica acumulada na parte inferior do aparelho.

2.6 Assistência

- Contacte um Centro de Assistência Técnica Autorizado se for necessário reparar o aparelho.
- Utilize apenas peças de substituição originais.

2.7 Eliminação





AVISO!

Risco de ferimentos ou asfixia.

- Desligue o aparelho da alimentação elétrica.
- Corte o cabo de alimentação elétrica e elimine-o.
- Remova a porta para evitar que crianças ou animais de estimação fiquem fechados no interior do aparelho.
- O circuito de refrigeração e os materiais de isolamento deste aparelho não prejudicam a camada de ozono.
- A espuma de isolamento contém gás inflamável. Contacte a sua autoridade municipal para saber como eliminar o aparelho corretamente.
- Não provoque danos na parte da unidade de refrigeração que está próxima do permutador de calor.

3. PREOCUPAÇÕES AMBIENTAIS

Recicle os materiais que apresentem o símbolo . Coloque a embalagem nos contentores indicados para reciclagem. Ajude a proteger o ambiente e a saúde pública através da reciclagem dos aparelhos elétricos e eletrónicos.

Não elimine os aparelhos que tenham o símbolo  juntamente com os resíduos domésticos. Coloque o produto num ponto de recolha para reciclagem local ou contacte as suas autoridades municipais.

4. DESCRIÇÃO DO APARELHO



Frigorífico

Gaveta de temperatura variável do meio

Congelador



- 1 Dispositivo de fazer gelo
- 2 Filtro de ar
- 3 Multiflow
- 4 Filtro de água
- 5 Prateleira de virar para cima
- 6 Prateleira deslizante por baixo
- 7 Prateleira de vidro esquerda
- 8 Prateleira de vidro direita
- 9 Prateleira de cobertura da gaveta de legumes
- 10 Gaveta de legumes esquerda
- 11 Gaveta de legumes direita
- 12 Zona de snacks esquerda
- 13 Zona de snacks direita
- 14 Recipiente fixo superior esquerdo
- 15 Recipiente fixo inferior esquerdo
- 16 Recipiente de inclinar
- 17 Prateleira para garrafas
- 18 Recipiente de laticínios Flex 2/3
- 19 Recipiente da porta Flex 1/3
- 20 Recipiente da porta Flex 2/3
- 21 Recipiente flexível deslizante da porta
- 22 Recipiente para garrafas
- 23 Dobradiça esquerda do meio
- 24 Dobradiça direita do meio
- 25 Gaveta MultiSwitch/MultiChill
- 26 Divisória MultiSwitch/MultiChill
- 27 Gaveta superior do congelador
- 28 Cesto do congelador
- 29 Divisória do congelador
- 30 Interface de utilizador
- 31 Pá
- 32 Interface de utilizador FlexiSpace
- 33 Tabuleiro para ovos

Nota: Devido ao melhoramento constante dos nossos produtos, o seu frigorífico poderá ser ligeiramente diferente do ilustrado acima, mas as funções e os métodos são iguais.

Nota: Para obter a melhor eficiência energética possível deste produto, coloque as prateleiras, as gavetas e os cestos nas posições originais indicadas na ilustração acima.



Este aparelho é vendido em França. De acordo com os regulamentos em vigor nesse país, este aparelho tem de estar equipado com um dispositivo especial (ver figura) colocado no compartimento inferior do frigorífico para indicar a zona mais fria.

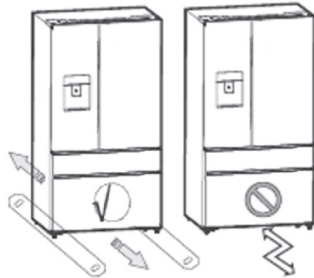
5. INSTALAR O SEU NOVO APARELHO

Esta secção explica a instalação do novo aparelho antes da primeira utilização. Recomendamos a leitura das seguintes sugestões.



AVISO!

Para uma instalação correta, este frigorífico deve ser colocado em piso rígido plano e nivelado. O piso tem de ser suficientemente resistente para suportar o frigorífico totalmente carregado, ou seja, aproximadamente 250 kg. Quando deslocar o frigorífico, puxe-o para fora e empurre-o para dentro sempre em linha reta.



Classe	Símbolo	Intervalo de temperatura ambiente (°C)
Temperado alargado	SN	+10 a +32
Temperado	N	+16 a +32
Subtropical	ST	+16 a +38
Tropical	T	+16 a +43

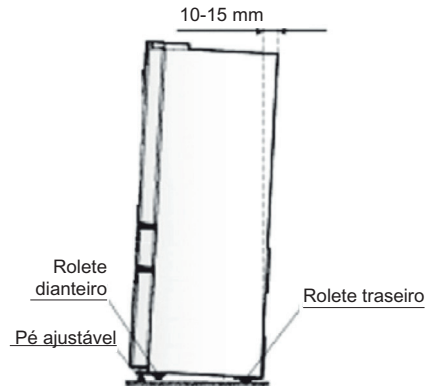
Este aparelho não se destina a ser utilizado como aparelho incastrado.

Nivelar o aparelho

Para permitir um nivelamento correto e evitar vibração, este aparelho possui pés ajustáveis na parte da frente. Ajuste o nivelamento seguindo estas instruções:

1. Coloque o frigorífico na posição definitiva.
2. Rode os pés ajustáveis (com os seus dedos ou com uma chave adequada) até tocarem no piso.

3. Rode os pés mais 1 a 2 voltas de modo a inclinar o frigorífico para trás cerca de 10 a 15 mm. Isto permitirá que as portas se fechem automaticamente e proporcionem uma boa vedação.
4. Sempre que necessitar de deslocar o aparelho, recolha os pés ajustáveis para que o aparelho possa rolar livremente. Reinstale o aparelho seguindo as instruções sempre que o mover.

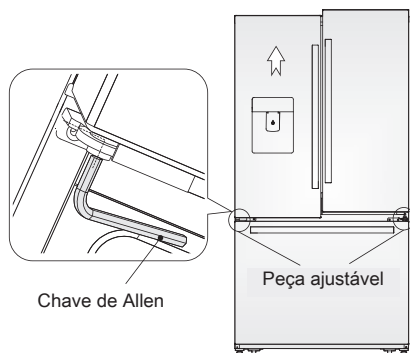


AVISO!

Os rolos, que não são giratórios, devem ser utilizados apenas para movimentos para a frente e para trás. Se deslocar o frigorífico para os lados, pode danificar o piso e os rolos.

Ajustar as portas

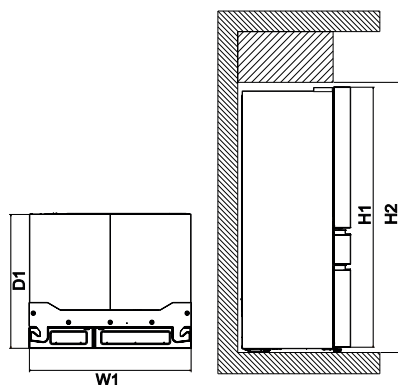
- As portas esquerda e direita estão equipadas com eixos ajustáveis nas dobradiças inferiores.
- Antes de ajustar as portas, certifique-se de que o frigorífico está bem nivelado. Consulte a secção anterior: "Nivelar o aparelho". Se os topos das portas não estiverem alinhados, introduza uma chave de Allen no eixo da dobradiça, rode-a no sentido horário para elevar a porta ou no sentido anti-horário para baixar a porta e introduza um anel E na folga.



Ventilação do aparelho

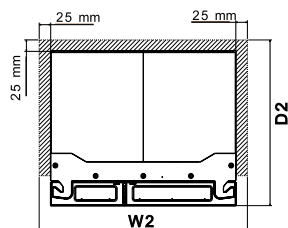
Para melhorar a eficiência do sistema de refrigeração e poupar energia, é necessário manter uma boa ventilação em torno do aparelho para dissipar o calor. Por este motivo, deve ser deixado espaço suficiente em torno do frigorífico, sem obstruções de qualquer tipo que possam restringir a circulação de ar.

Em caso de instalação diferente da instalação autónoma no que respeita ao espaço necessário em dimensões de utilização, a funcionalidade do aparelho é garantida mas a classificação energética aumenta ligeiramente.



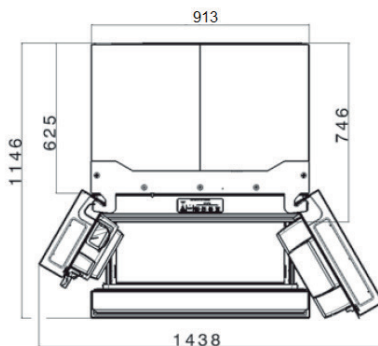
Dimensões gerais *		
H1	mm	1746
W1	mm	913
D1	mm	749

* A altura, largura e profundidade do aparelho sem puxador e pés.



Espaço necessário em utilização **		
H2	mm	1806
W2	mm	963
D2	mm	774

** A altura, largura e profundidade do aparelho incluindo o puxador, mais o espaço necessário para a livre circulação do ar de arrefecimento.



Espaço geral necessário em utilização ***		
H2	mm	1806
W2	mm	963
D2	mm	774

*** A altura, largura e profundidade do aparelho incluindo o puxador, mais o espaço necessário para a livre circulação do ar de arrefecimento, mais o espaço necessário para permitir a abertura da porta no ângulo mínimo que permita a remoção de todo o equipamento do interior.

6. CONTROLOS DO VISOR

As funções e os controlos estão acessíveis no prático painel de comandos da porta do frigorífico. Apenas a regulação da gaveta do meio é efetuada no controlo dedicado que existe no interior da própria gaveta. O teclado com botões táteis e o visor digital permitem configurar as funções e as regulações de forma simples e intuitiva.

Importante! Os botões táteis são acionados com um breve toque. A ação é executada quando o dedo sai do botão e não enquanto o dedo está a tocar no botão. Não é necessário aplicar pressão no teclado.

Consulte as instruções detalhadas nas secções correspondentes deste manual.



⚠ CUIDADO!

Quando selecionar uma temperatura, estará a selecionar uma temperatura média para todo o espaço do frigorífico. As temperaturas reais em cada compartimento podem ser diferentes dos valores indicados no painel, dependendo da quantidade de alimentos armazenados e das respetivas posições. A temperatura ambiente também pode afetar a temperatura real no interior do aparelho.

1 Frost Matic

Acelera a congelação dos alimentos no congelador. Utilize esta função quando colocar muitos produtos ao mesmo tempo no congelador. A função é desativada automaticamente após 12 horas.

Para congelar alimentos frescos active a função FastFreeze pelo menos 24 horas antes de colocar os alimentos a serem congelados, no compartimento congelador.

Guarde os alimentos frescos uniformemente distribuídos no primeiro compartimento ou gaveta da parte superior.

2 Temporizador para arrefecimento de bebidas

Arrefece rapidamente bebidas no congelador. Para ativar, toque no botão do temporizador para arrefecimento de bebidas. O indicador da temperatura do congelador apresenta um valor em minutos, que pode ser alterado com os botões +/- . O aparelho emite um som quando o tempo for introduzido. É possível selecionar entre 20 e 45 minutos em passos de 5 minutos. As bebidas congelarão se a regulação de temperatura for demasiado baixa ou se o tempo for demasiado.



⚠ AVISO

Quando utilizar o temporizador para arrefecimento de bebidas, não se esqueça de retirar as bebidas do congelador quando ouvir o som de aviso. As bebidas gaseificadas podem explodir se forem deixadas demasiado tempo no congelador.

3 Dispositivo de fazer gelo

Prima continuamente durante 3 segundos para ligar/desligar o dispositivo de fazer gelo. Quando o indicador está aceso, o dispositivo de fazer gelo está ligado.

Quando o indicador está apagado, o dispositivo de fazer gelo está desligado e não produz gelo. O fornecimento de gelo continua disponível com o dispositivo desligado, enquanto existir gelo no recipiente. Quando o dispositivo de fazer gelo está desligado e o fornecimento de gelo é solicitado, o indicador pisca.

4 Bloqueio

O botão de bloqueio serve para bloquear o visor e impedir que seja utilizado em determinadas situações. Prima continuamente durante 3 segundos para ativar/desativar. Com o bloqueio ativo, não é possível alterar as regulações no visor. Os fornecimentos de gelo e água ficam desativados. O indicador pisca e o aparelho emite um som de aviso.

5 Porta aberta

Acende quando as portas estão abertas. Se deixar uma porta aberta durante 5 minutos ou mais, ouvirá um som de aviso e o visor ficará aceso até fechar a porta. Prima qualquer botão para desligar o alarme temporariamente. Certifique-se de que não há alimentos a bloquear a porta.

6 Substituir o filtro da água

A indicação acende a cada 6 meses ou quando for mesmo necessário substituir o filtro. Substitua o filtro e prima continuamente "Substituir o filtro da água" durante 3 segundos para retirar o aviso do visor. Consulte a secção "Substituir o filtro" para saber mais.

7 Substituir o filtro do ar

A indicação acende a cada 6 meses ou quando for mesmo necessário substituir o filtro. Substitua o filtro e prima continuamente "Substituir o filtro do ar" durante 3 segundos para retirar o aviso do visor. Consulte a secção "Substituir o filtro" para saber mais.

8 Água

Prima o botão "Água" para retirar água. A luz indicadora acima da função ativa acende.

9 Cubo

Prima o botão "Cubo" para retirar cubos de gelo. A luz indicadora acima da função ativa acende.

10 Picar

Prima o botão "Picar" para retirar gelo picado. A luz indicadora acima da função ativa acende.

11 Cool Matic

A função de arrefecimento rápido acelera o arrefecimento de alimentos no frigorífico. Utilize esta função quando colocar muitos produtos ao mesmo tempo no frigorífico. A função é desativada após 6 horas.

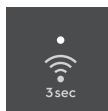
12 Reinicializar o filtro do ar

Após substituir o filtro, prima continuamente durante 3 segundos para reinicializar o período.

13 Reinicializar o filtro da água

Após substituir o filtro, prima continuamente durante 3 segundos para reinicializar o período.

14 Conetividade Wi-Fi



Prima e mantenha premido durante 3 segundos para ativar/desativar a ligação sem fios.

Quando o LED está aceso, o produto está ligado.

Quando o LED está a piscar, o produto está a ligar ou durante a configuração.

Quando o LED está apagado, o Wi-Fi está desligado.

1. WI-FI CONFIGURAÇÃO DA CONETIVIDADE

Este capítulo descreve a ligação do frigorífico inteligente à rede Wi-Fi e a ligação ao seu dispositivo móvel.

Esta funcionalidade permite-lhe receber notificações, controlar e monitorizar o seu frigorífico a partir do seu dispositivo móvel.

Frequência	2.412 - 2.472 GHz
Protocolo	IEEE 802.11b/g/n

Para ligar o aparelho e aproveitar toda a gama de recursos e serviços necessita de:

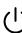


- Rede sem fios de 2.4 GHz em casa com ligação à internet ativada.
- Dispositivo móvel ligado à rede de casa sem fios.

1.1 Instalar a aplicação "My AEG Kitchen" (A minha cozinha AEG)

Quando fizer a ligação do frigorífico à aplicação, mantenha-se junto do seu dispositivo móvel (Android ou iOS). Certifique-se de que o seu dispositivo móvel está ligado à mesma rede sem fios à qual pretende adicionar o seu frigorífico.

1. Aceda à loja de aplicações relevante com o seu dispositivo
2. Transfira e instale a aplicação “My AEG Kitchen”
3. Inicie a aplicação. Selecione o país e idioma e inicie sessão com o seu e-mail e palavra-passe. Se não tiver uma conta, crie uma nova seguindo as instruções indicadas na aplicação “My AEG Kitchen”.

1.2 Configurar a ligação sem fios do frigorífico

1. Prima o botão  dos aparelhos no menu e, de seguida, adicione o ícone  do aparelho no ecrã.
2. Seguidamente, escolha “Frigorífico” na lista de aparelho e toque em “PRÓXIMO”.
3. Siga a orientação da aplicação para integração do seu frigorífico. A aplicação irá pedir-lhe que inicie a ligação Wi-Fi do frigorífico, o que fará no aparelho.
4. Prima e mantenha premido o ícone  do Wi-Fi no seu frigorífico durante 3 segundos até ouvir um bip - tal irá iniciar o sistema Wi-Fi.




5. Após cerca de 45 segundos, o frigorífico exibirá AP na interface do utilizador e estará pronto para avançar para a próxima etapa na aplicação.




6. Continue a seguir as orientações da aplicação para ligar o seu frigorífico à sua ligação Wi-Fi. Para dispositivos Android, selecione a rede Wi-Fi do seu aparelho a partir da lista suspensa.

Para dispositivos iOS vá até “DEFINIÇÕES” e selecione a rede Wi-Fi do seu aparelho, (é a que começa por AJ) e, de seguida, volte à aplicação


7. Quando o frigorífico tiver feito a ligação, o ícone  de Wi-Fi irá parar de piscar e ficará fixo e o ecrã exibirá novamente as suas temperaturas pretendidas. Continue a seguir a orientação da aplicação para completar o registo e dê um nome ao seu frigorífico.

Parabéns! O seu frigorífico está agora ligado à aplicação My AEG Kitchen. Para controlar ou monitorizar o seu frigorífico a partir da aplicação, basta abri-la e selecionar as suas alterações. Os alarmes e notificações aparecerão automaticamente.

1.3 Desativar/Redefinir a ligação sem fios do frigorífico

1. Pode temporariamente desativar a ligação Wi-Fi premindo e mantendo durante 3 segundos o botão Wi-Fi. O ícone Wi-Fi apaga-se e ouvirá um bip. Depois da ligação Wi-Fi estar desativada, para automaticamente restabelecer a ligação, terá de premir e manter durante 3 segundos o botão  novamente.



2. Pode redefinir a configuração Wi-Fi premindo e mantendo durante 10 segundos o botão Wi-Fi  e o botão de Redefinição do filtro da água em simultâneo. Depois da configuração estar redefinida o frigorífico irá soar um bip e voltar às suas temperaturas pretendidas. Para, então, estabelecer a ligação, terá de repetir todos os passos na secção 1.2 “Configurar a ligação sem fios do frigorífico”. Em alternativa tal pode ser feito através da aplicação.



NOTA

As funções de controlo e os alarmes podem variar consoante o modelo.

Alarmes

Temperatura elevada, indicador “HI”

Um aumento da temperatura no frigorífico ou no congelador (por exemplo, devido a uma falha de electricidade) é indicado por:

- Intermitência de **HI** no visor do compartimento correspondente
- Aviso sonoro a cada 10 segundos até ser desligado pelo utilizador

Prima qualquer botão ou abra uma porta para desligar o alarme.

- O aviso sonoro é desligado
- O visor apresenta durante 10 segundos a temperatura mais elevada que foi atingida. Em seguida, apresenta novamente a temperatura selecionada.

Se a condição de temperatura elevada se mantiver após 60 minutos, contacte um Centro de Assistência Técnica Autorizado.

Filtro da água

Se estiver aceso, é necessário substituir o filtro da água. Substitua o filtro da água a cada 6 meses ou após retirar 450 litros de água. Prima continuamente o botão durante 3 segundos para reinicializar o período. Ouvirá um som quando o período estiver reinicializado.

Filtro do ar

Se estiver aceso, é necessário substituir o filtro do ar. Substitua o filtro a cada 6 meses. Prima continuamente o botão durante 3 segundos para reinicializar o período. Ouvirá um som quando o período estiver reinicializado.

Porta

Se deixar uma porta aberta durante cinco minutos ou mais tempo, o som de aviso soará e o indicador de porta aberta acenderá no visor. Para desligar o aviso sonoro, feche a porta ou prima qualquer botão. O painel de comandos volta ao normal quando a porta estiver fechada.

Som de erro

Ouvirá um som de alarme se tentar fazer uma seleção que não seja possível.

Modo de graus Fahrenheit / Celsius

Prima continuamente os botões + e - do frigorífico durante 5 segundos.

Após isso, ouvirá um som de confirmação e o visor numérico muda a unidade de apresentação da temperatura. O valor da temperatura também muda.

Modo de demonstração

Se premir os botões + (congelador) e - (frigorífico) durante 10 segundos, ativa o modo de demonstração.

- Após a deteção da pressão de 10 segundos,
 - o ícone de “Demo” acende
 - o aparelho emite um som de confirmação
- Se premir novamente os botões + (congelador) e - (frigorífico) durante 10 segundos, desativa o modo de demonstração.
 - o ícone de “Demo” acende
 - o aparelho emite um som de cancelamento

O software deste produto contém componentes que se baseiam em software gratuito e de código aberto. A Electrolux reconhece com gratidão as contribuições das comunidades de software do código aberto e robótica para o desenvolvimento do projeto.

Para aceder ao código fonte destes componentes de software gratuito e de código aberto, cujas condições de licença requerem publicação, e para ver as suas informações completas de direitos de autor e termos de licenciamento aplicáveis, visite: <http://aeg.opensoftwarerepository.com> (pasta NIUX).

**AVISO!**

Não utilize a gaveta MultiSwitch para guardar produtos frescos porque podem congelar. A fruta e os legumes com folhas ficarão estragados.

Utilizar os controles da gaveta MultiSwitch

- 1** A gaveta bloqueia-se automaticamente para evitar utilizações não intencionais. Para alterar a regulação da gaveta, é necessário desbloqueá-la primeiro. Para desbloquear, prima continuamente o ícone **DESBLOQUEAR** durante 3 segundos. Voltará a bloquear-se automaticamente ao fim de 10 segundos sem atividade.

**AVISO!**

Não guarde garrafas de vidro na gaveta MultiSwitch quando a regulação de temperatura estiver no modo Congelador, Carne/marisco ou Arrefecer bebidas. O vidro pode partir, estilhaçar e provocar ferimentos e danos materiais.

Congelador:

- 2** Para alterar a temperatura da gaveta quando a regulação de temperatura for Congelador, utilize o painel de comandos da porta. Se alterar a temperatura no visor, alterará a regulação de temperatura da gaveta **E** do congelador.

Frigorífico:

- 3** Selecionar **Carne e peixe** regula a temperatura da gaveta para -2°C. Um som de aviso confirma a opção. Utilize esta regulação para armazenamento de curta duração. Se pretender conservar carne durante mais de dois dias, deve congelá-la.
- 4** Selecionar **Bebidas frias** regula a temperatura da gaveta para 0°C. Um som de aviso confirma a opção.
- 5** Selecionar **Charcutaria/Snacks** regula a temperatura da gaveta para 3°C. Um som de aviso confirma a opção.
- 6** Selecionar **Cave** regula a temperatura da gaveta para 7°C. Um som de aviso confirma a opção.

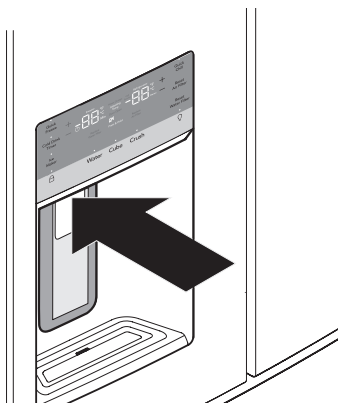
7. UTILIZAR O DISPENSADOR

7.1 Utilizar o dispositivo de fazer gelo após a instalação

Antes de fazer gelo pela primeira vez, purgue o ar do sistema de fornecimento de água. O ar existente nos tubos pode resultar em dois ou três ciclos do dispositivo de fazer gelo vazios. Além disso, se não purgar o ar do sistema, os primeiros cubos de gelo pode ter uma cor e um sabor estranhos.

7.2 Purgar o ar do sistema de fornecimento de água

1. Pressione o dispensador com um copo para iniciar o enchimento do sistema.
2. Continue a pressionar com o copo até sair água do dispensador. Pode demorar até um minuto e meio.
3. Continue a solicitar água durante cerca de quatro minutos para remover todos os resíduos do sistema e dos tubos (parando para esvaziar o copo conforme necessário).



Dispensador



NOTA

O dispensador de água possui um dispositivo que corta o fluxo de água após três minutos de uso contínuo. Para rearmar o dispositivo de corte, basta libertar a pá do dispensador.



NOTA

Após os primeiros 750 ml, a água sairá à temperatura ambiente até o depósito encher e decorrer tempo suficiente para arrefecer os próximos 750 ml de água. O arrefecimento pode demorar até 8 horas.

7.3 Utilização e manutenção do dispositivo de fazer gelo

Após a instalação correta do frigorífico e decorridas algumas horas, o dispositivo de fazer gelo conseguirá produzir gelo ao fim de 24 horas. O dispositivo de fazer gelo enche o depósito de gelo a partir da parte de trás. Retire algum gelo para fazer com que o gelo seja empurrado para a parte da frente do recipiente. Isso permitirá que o recipiente encha totalmente.

7.4 Dispositivo de fazer gelo e capacidade do depósito

Este dispositivo de fazer gelo deve produzir 1 kg de gelo em 24 horas. O depósito de gelo tem capacidade para cerca de 1,6 kg de gelo.

7.5 Ligar e desligar o dispositivo de fazer gelo



IMPORTANTE

O dispositivo de fazer gelo vem ligado de fábrica, pelo que começará a funcionar assim que o frigorífico estiver instalado. Se não for possível fornecer água ao sistema, desligue o dispositivo de fazer gelo para evitar que a válvula de enchimento do dispositivo de fazer gelo faça um ruído muito audível ao tentar funcionar sem água.

A produção de gelo é controlada pela ativação/desativação do dispositivo de fazer gelo no painel de comandos. Premir a opção de ativar/desativar liga ou desliga o dispositivo de fazer gelo.



NOTA

O dispositivo de fazer gelo também possui uma haste sinalizadora de plástico incorporada que provoca a paragem automática da produção de gelo quando o depósito de gelo está cheio. Esta haste sinalizadora não deve ser utilizada para parar manualmente o dispositivo de fazer gelo.

**IMPORTANTE**

Desligar o dispositivo de fazer gelo para a produção de gelo. Continuará a ser possível retirar gelo e água.

**IMPORTANTE**

É possível que apareçam ocasionalmente cubos de gelo pequenos no depósito ou no gelo retirado. Esta situação pode ocorrer com o funcionamento normal do dispositivo de fazer gelo. Se ocorrer frequentemente, pode indicar que a água está com baixa pressão ou que é necessário substituir o filtro da água. Quando o filtro da água se aproxima do fim da sua vida útil e fica obstruído com partículas, passa menos água para o dispositivo de fazer gelo durante cada ciclo. Se já tiverem decorrido seis meses ou mais desde a última substituição do filtro da água, substitua-o por um novo. Água de má qualidade pode obrigar a substituir o filtro com mais frequência.

**CUIDADO**

Se utilizar um descalcificador de água no fornecimento de água para o frigorífico, certifique-se de que faz a manutenção correta do descalcificador. Os produtos químicos utilizados na descalcificação podem danificar o dispositivo de fazer gelo.

7.6 Sugestões de utilização do dispensador/ dispositivo de fazer gelo

- Se o frigorífico não estiver ligado a um fornecimento de água ou se este estiver cortado, desligue o dispositivo de fazer gelo conforme descrito na secção anterior.
- Os seguintes tipos de som são normais quando o dispositivo de fazer gelo está a funcionar.
 - Motor a trabalhar
 - Gelo a cair no depósito de gelo
 - Válvula da água a abrir e fechar
 - Água a correr
- Se precisar de uma grande quantidade de gelo de uma só vez, é melhor retirar os cubos diretamente do depósito de gelo.
- Os cubos de gelo que estiverem armazenados durante muito tempo podem adquirir mau sabor. Esvazie o depósito de gelo conforme explicado abaixo.

- Quando retirar cubos de gelo, é normal que saiam pequenos pedaços juntamente com os cubos inteiros.
- Para evitar salpicos, retire o gelo para o copo antes de adicionar os líquidos.
- É normal que o depósito de gelo fique cheio até cima.

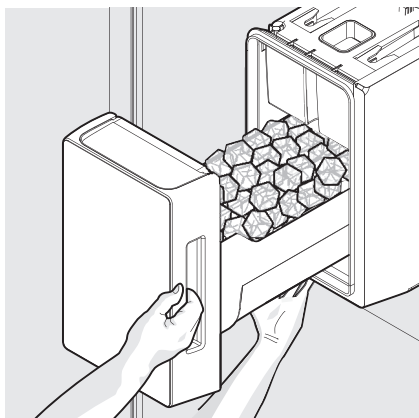
7.7 Limpar o dispositivo de fazer gelo

Limpe o dispositivo de fazer gelo regularmente, especialmente antes de férias ou mudanças.

1. Desligue o dispositivo de fazer gelo.
2. Retire o depósito de gelo puxando-o diretamente para fora.
3. Esvazie o depósito de gelo e lave-o cuidadosamente com detergente suave. Não utilize produtos de limpeza ásperos ou abrasivos. Não lave na máquina de lavar loiça. Enxágue com água limpa.
4. Deixe o depósito de gelo secar totalmente antes de voltar a colocá-lo no congelador.
5. Reinstale o depósito de gelo. Ligue o dispositivo de fazer gelo.

Retire o depósito de gelo e esvazie-o nestas situações:

- Se uma falha de eletricidade prolongada (uma hora ou mais) fizer com que os cubos de gelo derretam no depósito de gelo, o que fará com que toda a água recongele e encrave o mecanismo do dispensador quando a eletricidade for reposta.
- Se o dispensador de gelo for utilizado com pouca frequência, os cubos de gelo aderirão uns aos outros e encravarão o mecanismo do dispensador.



Remover o depósito de gelo

Retire o depósito de gelo e agite-o para soltar os cubos ou faça uma limpeza como explicada acima.



CUIDADO

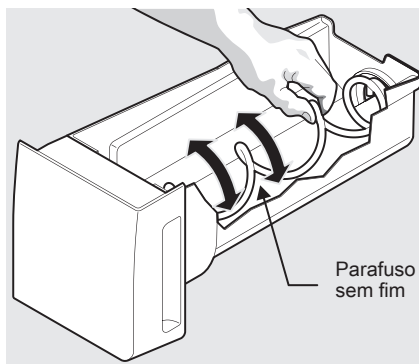
NUNCA utilize um picador de gelo ou outro instrumento aguçado para soltar o gelo. Poderá danificar o depósito de gelo e o mecanismo do dispensador. Para soltar gelo colado, utilize água morna. Antes de reinstalar o depósito de gelo, certifique-se de que está totalmente seco.



IMPORTANTE

Quando retirar ou reinstalar o depósito de gelo, evite rodar o parafuso sem fim no depósito de gelo. Se rodar o parafuso sem fim acidentalmente, rode-o em passos de 45 graus (ver abaixo) até que o depósito de gelo encaixe corretamente no mecanismo do motor. Se o parafuso sem fim não ficar bem alinhado quando reinstalar o depósito de gelo, o

frigorífico não fornecerá gelo. A porta do compartimento de alimentos frescos poderá não fechar totalmente e permitir a entrada de ar quente.



Ajustar o parafuso sem fim do depósito de gelo

8. FUNÇÕES DE ARMAZENAMENTO



CUIDADO

Para evitar ferimentos ou danos materiais, manuseie as prateleiras de vidro temperado com cuidado. As prateleiras podem partir-se subitamente se sofrerem algum impacto, arranhão ou variação súbita da temperatura. Deixe as prateleiras de vidro estabilizarem à temperatura ambiente antes de as limpar. Não lave na máquina de lavar loiça.



NOTA

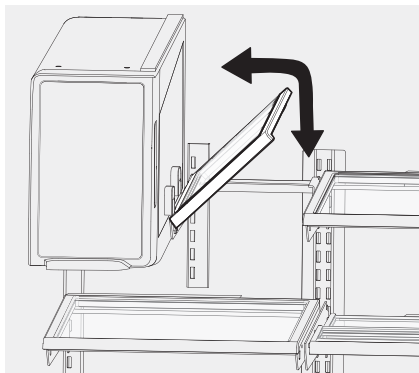
As funções podem variar consoante o modelo.

As posições das prateleiras podem ser alteradas facilmente conforme necessário nos compartimentos para alimentos frescos. As prateleiras possuem suportes de montagem que se fixam nas ranhuras da parte de trás de cada compartimento.

3. Coloque a prateleira na posição que pretender introduzindo os ganchos dos suportes nas respetivas ranhuras.
4. Baixe a prateleira até ficar bloqueada na posição correta.

Para ajustar a prateleira rebatível:

1. Retire os alimentos da prateleira.
2. Levante o lado direito da prateleira e empurre-a para o lado esquerdo, da direção do dispositivo de fazer gelo.



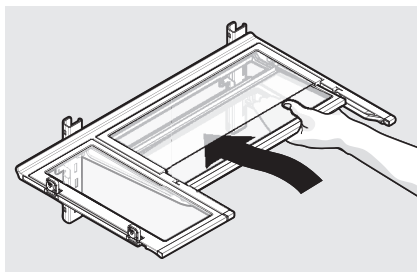
Prateleira invertível

8.1 Mudar uma prateleira para outra posição

1. Retire todos os alimentos da prateleira.
2. Levante a parte da frente e puxe a prateleira para fora.

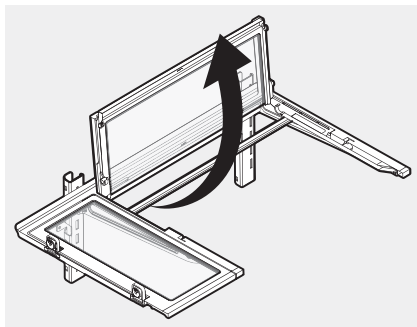
Para ajustar a prateleira rebatível/deslizante:

1. Empurre a meia prateleira da frente para trás até descer e, em seguida, continue a empurrá-la debaixo da meia prateleira de trás.



FlexiShelf

2. Quando a meia prateleira da frente estiver totalmente debaixo da meia prateleira de trás, levante-a na direção da parte de trás do aparelho.



FlexiShelf

8.2 Gavetas

O frigorífico possui diversas gavetas de armazenamento.

Gavetas Crisper Auto Ultra Fresh para legumes (com controlo automático da humidade)

As gavetas Crisper para legumes são concebidas para guardar fruta, legumes e outros produtos frescos. As gavetas Crisper para legumes possuem um controlo

automático da humidade (com membrana substituível) na parte lateral, debaixo da respetiva cobertura. Pode encomendar membranas de substituição em www.aeg.com.

Para retirar a membrana de controlo automático da humidade:

1. Aceda à parte de trás da cobertura do controlo de humidade.
2. Puxe a cobertura para cima.
3. Puxe a cobertura na direção da parte de trás do aparelho e retire-a.
4. Lave a membrana de absorção de humidade com água e detergente.
5. Reinstale a cobertura seguindo os mesmos passos por ordem inversa. Repita nas duas gavetas para legumes.

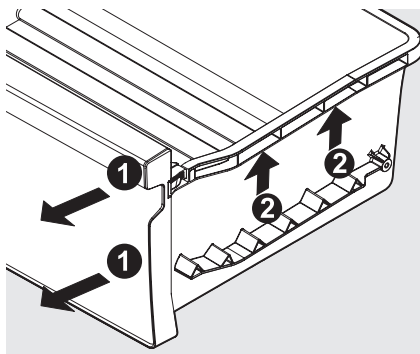


NOTA

O fabricante não recomenda a substituição da membrana de controlo automático da humidade se não estiver danificada ou inutilizada. Pode obter membranas de substituição em www.aeg.com

Para remover a gaveta Ultra Fresh para limpeza:

1. Puxe a gaveta até parar.
2. Levante ligeiramente a parte da frente da gaveta e retire-a para fora.

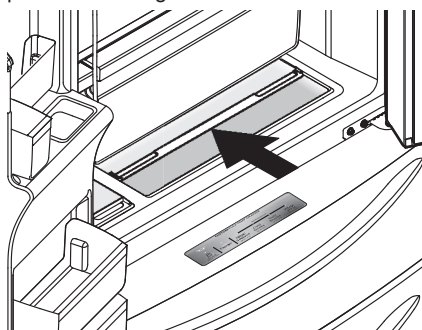


Remover a gaveta Ultra Fresh

Zona de snacks - Gavetas de snacks com cavidade

Estas gavetas são ideais para guardar queijos e charcutaria.

Para abrir: deslize a cobertura para trás para aceder às gavetas.



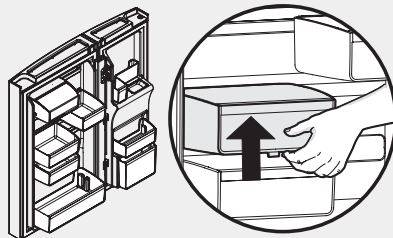
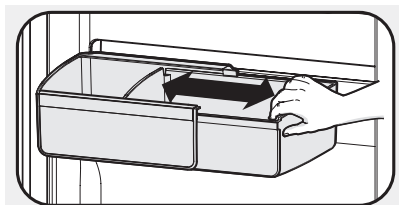
Abrir a zona de snacks
Gavetas de snacks com cavidade

Para mover um recipiente da porta ao longo da calha:

1. Incline o recipiente de modo que a parte de trás do recipiente saia da porta mas o gancho continue encaixado.
2. Deslize o recipiente ao longo da calha até à posição que desejar.
3. Baixe o recipiente de volta para a posição correta.

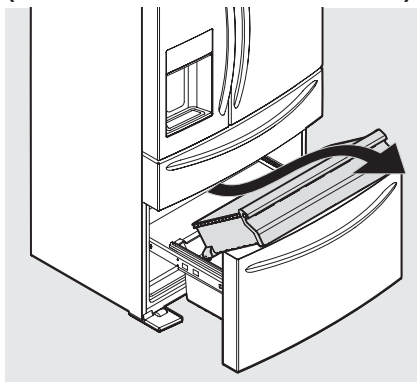
Para mover um recipiente da porta de uma calha para outra:

1. Levante o recipiente e desencaixe o gancho.
2. Coloque o recipiente na calha que pretender.
3. Encaixe o gancho do recipiente na calha.



Recipientes da porta Custom Flex

8.3 Funções do congelador (variam consoante o modelo)



Gaveta do congelador

Para retirar a gaveta superior do congelador:

1. Abra o congelador totalmente.
2. Levante a gaveta superior do congelador e retire-a para fora.

Para reinstalar a gaveta, siga estes passos pela ordem inversa.



IMPORTANTE

A gaveta possui rodas no fundo. Certifique-se de que as rodas estão alinhadas com as respetivas calhas para funcionarem corretamente. Se a gaveta não estiver bem alinhada, pode afetar o funcionamento da porta.



NOTA

Se o cesto não estiver apoiado nas molas de retenção da barra estabilizadora, a gaveta não funcionará corretamente.

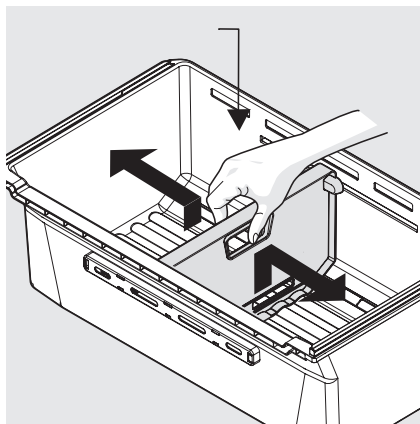
Para retirar o cesto do congelador:

1. Abra o congelador totalmente.
2. Levante o cesto e retire-o para fora.

Para reinstalar a gaveta, siga estes passos pela ordem inversa.

8.4 Divisórias

Pegue na divisória inferior e puxe-a para cima ligeiramente para a deslizar para a posição seguinte. (Não é possível retirar a divisória.)

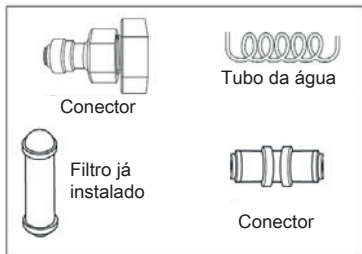


Divisória do cesto inferior em plástico

9. LIGAR O FORNECIMENTO DE ÁGUA

Kit de fornecimento de água

Verifique as peças indicadas abaixo para instalar o fornecimento de água.



AVISO

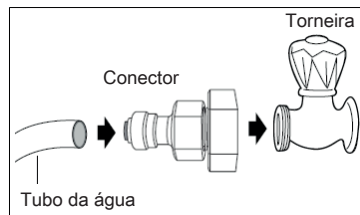
Para evitar choque elétrico, que pode causar morte ou lesões graves, desligue o frigorífico da alimentação elétrica antes de ligar a água ao frigorífico.

1. Quando instalar os tubos de água, certifique-se de que não ficam próximos qualquer superfície quente.
2. O filtro da água apenas filtra a água; não elimina quaisquer bactérias ou micróbios.
3. Se a pressão da água não for suficiente para o dispositivo de fazer gelo funcionar, contacte um canalizador para instalar uma bomba de pressão de água adicional.

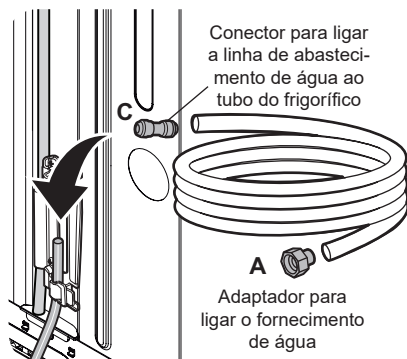
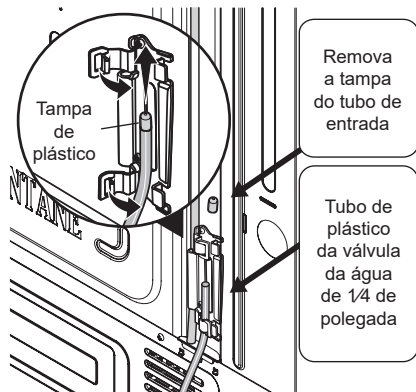
4. A vida útil do filtro depende do grau de utilização. Recomendamos a substituição do filtro, pelo menos, a cada 6 meses (consulte a secção "Substituir o filtro").
5. Utilize fita vedante em todas as ligações de canos/tubos para evitar fugas de água.
6. O tubo da água deve ser ligado à canalização de água fria.

Procedimento de instalação

Ligue o conector à torneira da água



7. Abra as braçadeiras de bloqueio e retire a água do frigorífico. Remova a tampa de plástico do encaixe de entrada de água e elimine a tampa. Volte a colocar os tubos ligados nas braçadeiras e bloqueie novamente no lugar para manter a tubagem na posição correta.



8. Após a instalação do frigorífico e do sistema de fornecimento de água, prima o botão "ÁGUA" no painel de comandos e durante 2 a 3 minutos para encher o depósito de água e fazer sair água.

10. SUBSTITUIR O FILTRO

10.1 Filtro do ar (alguns modelos)

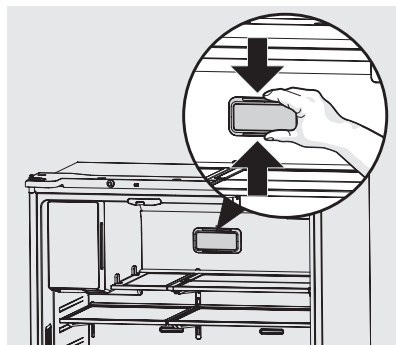
O filtro do ar encontra-se no centro da parte superior do compartimento de alimentos frescos.

10.2 Substituir o filtro do ar (TasteGuard)

Para garantir uma filtração ótima dos odores no frigorífico, substitua o filtro do ar a cada seis meses (**a mensagem "Substituir o filtro do ar"** no visor indica a necessidade de substituir o filtro ao fim de seis meses).

1. Aperte a tampa do filtro do ar nas partes superior e inferior e retire-a.
2. Retire o filtro antigo e deite-o fora.
3. Retire o filtro novo da embalagem e coloque-o no alojamento. A face aberta (carvão) do filtro tem de ficar virada para a entrada de ar do sistema Multiflow.
4. Reinstale a tampa do filtro do ar apertando-a nos lados e encaixando-a na posição correta.
5. Prima continuamente o botão

"Substituir o filtro do ar" no visor durante três segundos. Quando o indicador se apagar, o estado foi reposto.



10.3 Encomendar filtros do ar para substituição

Utilize apenas peças de substituição originais. Contacte um Centro de Assistência Técnica Autorizado

10.4 Filtro da água

O frigorífico está equipado com um sistema de filtração de água. O sistema de filtração de água filtra a água retirada para beber e a água utilizada para fazer gelo. O filtro da água encontra-se no lado direito da parte superior do compartimento de alimentos frescos.

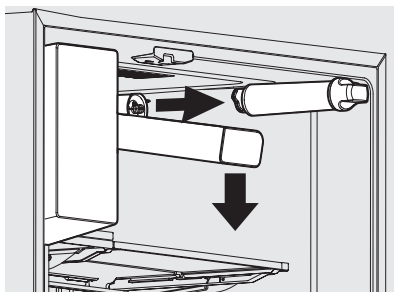
10.5 Substituir o filtro da água

Substitua o filtro da água a cada 6 meses para garantir a melhor qualidade possível da água. A mensagem “**Substituir o filtro da água**” no visor indica quando é necessário substituir o filtro e aparece após a passagem de uma determinada quantidade de água (473 litros) pelo sistema.

Se o frigorífico não tiver sido utilizado durante um longo período de tempo (por exemplo, num período de mudança de casa), substitua o filtro antes de reinstalar o frigorífico.

Para retirar: Puxe a tampa para a frente para que ela desça e permita o acesso ao filtro.

Para reinstalar: Empurre a tampa contra a parede do frigorífico e depois empurre para trás. A tampa do filtro encaixará na posição correta.



10.6 Encomendar filtros da água para substituição

Utilize apenas peças de substituição originais. Contacte um Centro de Assistência Técnica Autorizado

Para substituir o filtro da água:

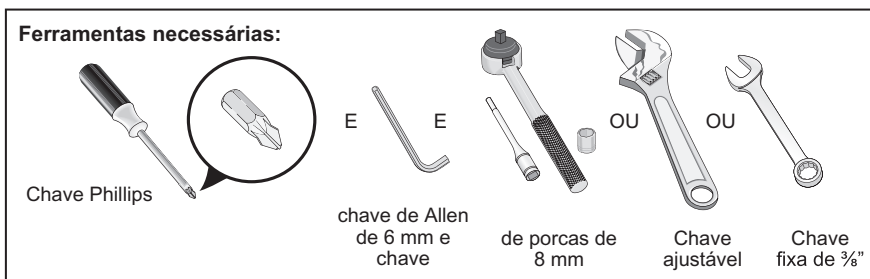
Não é necessário cortar o fornecimento de água para substituir o filtro. Prepare-se para limpar pequenas quantidades de água libertadas durante a substituição do filtro.

1. Desative o dispositivo de fazer gelo premindo continuamente o botão **Dispositivo de fazer gelo** no visor até o botão se apagar.
2. Empurre a extremidade dianteira da tampa do filtro para baixo. A tampa vira para baixo e deixa o filtro da água exposto.
3. Retire o filtro antigo rodando-o no sentido anti-horário (para a esquerda) 90 graus para o libertar.
4. Deslize o filtro antigo em linha reta para fora do alojamento e deite-o fora.
5. Retire o filtro novo da embalagem. Deslize-o para dentro do alojamento tanto quanto possível com a pega na horizontal.
6. Empurre o filtro ligeiramente para dentro enquanto o roda no sentido horário (para a direita). O filtro puxa-se a ele próprio para dentro à medida que for rodado. Rode o filtro 90 graus, até parar e a pega ficar na vertical. Ouvirá um ligeiro clique quando o filtro ficar bloqueado na posição correta.
7. Pressione um copo contra o dispensador de água e verifique se existe alguma fuga de água no alojamento do filtro. Quaisquer esguichos ou salpicos que saiam à medida que o ar é purgado do sistema do dispensador são normais.
8. Retire água durante 3 a 4 minutos. Poderá ter esvaziar e encher o recipiente várias vezes.
9. Ative o dispositivo de fazer gelo premindo continuamente o botão **Dispositivo de fazer gelo** no visor até o botão se acender.
10. Prima continuamente o botão **Reinicializar o filtro da água** no visor durante três segundos. Quando o indicador se apagar, o estado do filtro da água estará reinicializado.
11. Reinstale a tampa do filtro pressionando-a para cima até encaixar na posição correta.

11. INSTALAÇÃO



AVISO!
Consulte os capítulos relativos à segurança.



Este Manual do Utilizador fornece instruções de instalação e utilização gerais para este modelo. Recomendamos que contrate um profissional de assistência técnica ou de montagem de cozinhas para instalar o frigorífico. Utilize o frigorífico apenas conforme indicado neste Manual do Utilizador. **Antes de ligar o frigorífico, siga estes primeiros passos importantes.**

não conseguirá manter as temperaturas adequadas no interior do frigorífico.

Não tape a grelha da parte dianteira inferior do frigorífico. É essencial que exista circulação de ar suficiente para o frigorífico funcionar corretamente.

11.1 Localização

- Escolha um local que esteja perto de uma tomada elétrica com ligação à terra e sem disjuntor de diferencial de terra. **Não** utilize um cabo de extensão nem um adaptador de múltiplas tomadas.
- Se for possível, instale o frigorífico num local que não fique exposto a luz solar direta e que fique afastado do fogão, do forno, da máquina de lavar loiça e de outras fontes de calor.
- O frigorífico tem de ficar instalado em piso nivelado e suficientemente forte para suportar o peso do frigorífico totalmente carregado.
- No caso dos modelos equipados com dispositivo de fazer gelo automático, pense na proximidade do fornecimento de água.
- Para garantir a melhor funcionalidade do aparelho, não deverá instalar o aparelho nas proximidades de uma fonte de calor (forno, salamandras, radiadores, fogões ou placas)



CUIDADO

Não instale o frigorífico num local onde a temperatura possa ser inferior a 10 °C ou superior a 43 °C, porque o compressor

11.2 Instalação

Para facilitar a instalação e as ligações elétricas e de canalizações e conseguir uma circulação de ar adequada, deixe as seguintes distâncias:

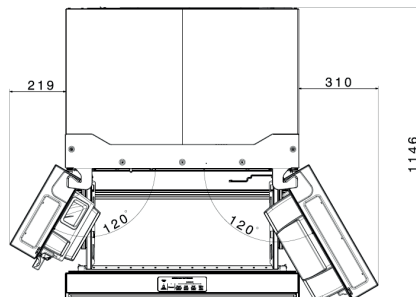
Nos lados e 40 mm
por cima

Atrás 30 mm



NOTA

Se o frigorífico ficar instalado com a dobradiça da porta perto de uma parede, deixe mais espaço para conseguir abrir a porta suficientemente.



11.3 Posicionamento

Este aparelho não se destina a ser utilizado como aparelho encastrado.

Este aparelho deve ser instalado numa de interior, seca e bem ventilada

Este aparelho destina-se a ser utilizado no intervalo de temperatura ambiente de 10°C a 43°C.

Se, devido a instalação diferente, os requisitos de ventilação não forem respeitados, o aparelho irá funcionar de forma correta mas o consumo de energia pode subir ligeiramente.



O funcionamento correto do aparelho só pode ser garantido no intervalo de temperaturas indicado.



Se tiver dúvidas em relação ao local onde deve instalar o aparelho, contacte o vendedor, o nosso serviço de apoio ao cliente ou o Centro de Assistência Técnica Autorizado mais próximo.



Tem de ser possível desligar o aparelho da fonte de corrente eléctrica. A ficha tem de estar facilmente acessível após a instalação.



CUIDADO

Se posicionar o aparelho contra a parede, utilize os espaçadores posteriores fornecidos ou mantenha a distância mínima indicada nas instruções de instalação.



CUIDADO

Se instalar o aparelho perto de uma parede, consulte as instruções de instalação para compreender a distância mínima entre a parede e o lado do aparelho onde as dobradiças da porta se encontram para disponibilizar espaço suficiente para abrir a porta quando o equipamento interno for removido (por exemplo, aquando da limpeza).

11.4 Abertura da porta

O frigorífico deve ficar posicionado de modo a facilitar o acesso ao balcão da cozinha quando forem retirados alimentos. Para utilizar as gavetas do frigorífico e os cestos do congelador da melhor forma possível, o frigorífico deve ficar numa posição que permita a abertura total de ambos.

11.5 Alinhamento da porta e nivelamento do frigorífico (se necessário)

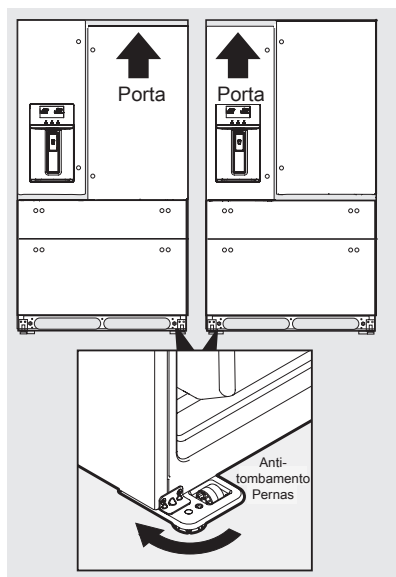
Conselhos para escolher a posição definitiva do frigorífico:

- Todos os quatro cantos do aparelho têm de ficar firmemente apoiados no piso.
- A parte da frente deve ficar ligeiramente elevada para garantir que as portas fecham sozinhas e fazem a vedação correta.
- As portas devem ficar niveladas e alinhadas uma com a outra.

A maior parte destas condições pode ser conseguida elevando ou baixando os roletes dianteiros ajustáveis.

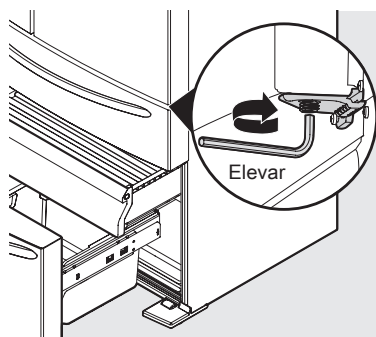
Para nivelar o aparelho com os roletes dianteiros:

1. Abra ligeiramente a gaveta do congelador.
2. Baixe as pernas antitombamento até ambas tocarem no piso. Após tocarem no piso, utilize um alicate para fazer o ajuste.
Para elevar o aparelho: rode a perna no sentido horário.
Para baixar o aparelho: rode a perna no sentido anti-horário.
3. Certifique-se de que ambas as portas se movem livremente, que os respetivos vedantes tocam nos quatro lados do aparelho e que este está estável.



Para fazer os ajustes finais na altura das portas:

1. Abra a gaveta do congelador para deixar a dobradiça inferior visível.
2. Introduza uma chave de Allen de 6 mm no eixo da dobradiça inferior.
3. Ajuste a altura rodando no sentido horário ou anti-horário. Se rodar no sentido horário, a porta desce. Se rodar no sentido anti-horário, a porta sobe. A regulação predefinida é a altura mais baixa.



11.6 Fasquia vertical

Ajuste a fasquia vertical de modo a encaixar corretamente na guia da fasquia, garantindo que a fasquia vertical fica dobrada e perpendicular à porta do compartimento de alimentos frescos. Se a guia da fasquia não ficar na posição correta, a porta poderá não fechar totalmente.



12. INSTRUÇÕES DE REMOÇÃO DAS PORTAS

12.1 Passar em espaços estreitos

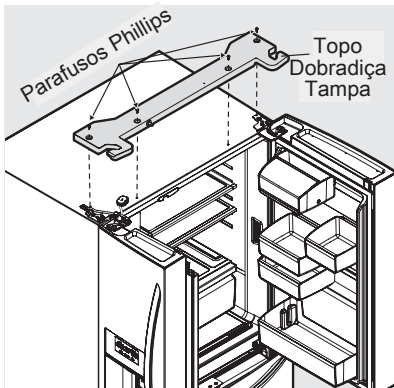
Se o frigorífico for demasiado grande para passar numa entrada, é possível remover as portas. Comece por medir a entrada.

Preparação para a remoção das portas:

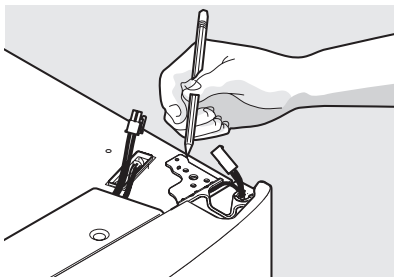
1. Certifique-se de que o cabo de alimentação não está ligado numa tomada eléctrica.
2. Retire todos os alimentos e todas as prateleiras das portas e feche as portas.

Para retirar as portas do frigorífico:

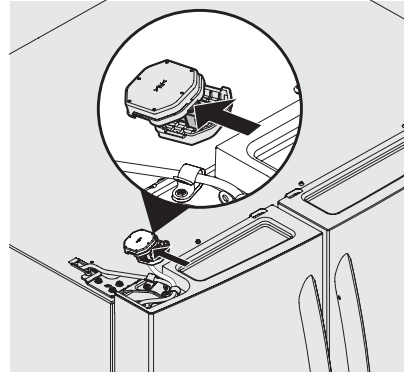
1. Abra as portas a 90°.
2. Retire os cinco parafusos Phillips da dobradiça superior e levante.



3. Marque ligeiramente à volta das dobradiças superiores com um lápis. Isto facilitará a reinstalação.
4. Levante a tampa da dobradiça superior.



5. Desligue os fios eléctricos que passam da porta para a dobradiça superior.

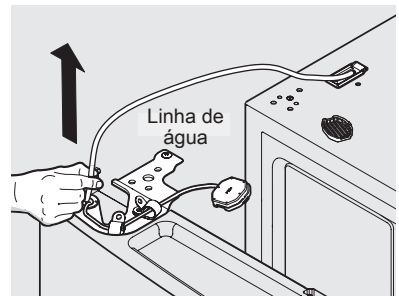


6. Puxe cuidadosamente a ligação da água para cima para retirar a porta.



NOTA

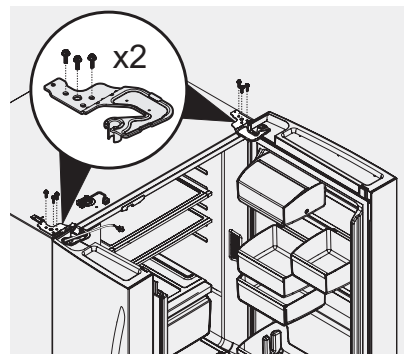
Tenha cuidado ao puxar o tubo da água para fora da porta para garantir que não fica dobrado.



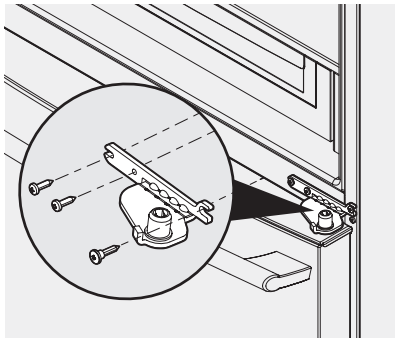
NOTA

Sairão cerca de 120 cm de tubo de água para fora da porta do frigorífico.

7. Retire os três parafusos de 8 mm de ambas as dobradiças superiores.



- Para aceder à dobradiça inferior, é necessário estender a gaveta. Desaperte os três parafusos da dobradiça inferior e deslize a dobradiça para dentro. Levante a porta e retire-a da dobradiça inferior.



Remoção da dobradiça inferior



CUIDADO

Coloque as portas de lado numa posição segura onde não possam cair e causar ferimentos ou ficar danificadas.

- Para reinstalar as portas, siga o procedimento na ordem inversa.



IMPORTANTE

Certifique-se de que o tubo da água passa pelo orifício da parte superior do compartimento do dispensador. Existe uma proteção de metal no tubo para evitar danos provados pela fricção na dobradiça. Esta proteção tem de ser fixada no tubo na posição correta após a reinstalação (apenas para que o tubo fique protegido em relação à dobradiça).



NOTA

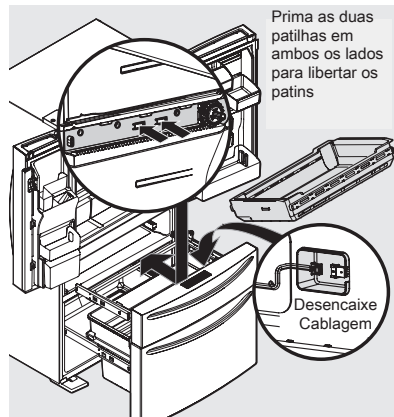
Quando reintroduzir o tubo da água e reinstalar a tampa da dobradiça superior, tenha cuidado para não dobrar o tubo.

Quando ambas as portas estiverem instaladas, certifique-se de que estão niveladas e alinhadas uma com a outra (consulte os detalhes na secção "Instalação") e reinstale a tampa da dobradiça superior.

12.2 Para remover a gaveta MultiSwitch/MultiChill:

- Abra a gaveta totalmente.
- Retire o cesto da gaveta.
- Liberte a cablagem na parte da frente da gaveta e afaste a cablagem das calhas da gaveta.

- Pressione as molas do revestimento e deslize a calha para além das molas em ambos os lados para retirar a gaveta do aparelho.
- Para reinstalar a gaveta, siga estes passos pela ordem inversa.



12.3 Remover a gaveta do congelador



CUIDADO

A gaveta é pesada. Tenha cuidado quando levantar a gaveta.

- Abra a gaveta e estenda-a totalmente.
- Retire a gaveta do congelador.
- Retire o cesto do congelador.
- Pressione as duas patilhas de ambos os lados dentro do aparelho para libertar as calhas.
- Retire a gaveta com os suportes e as calhas.



12.4 Reinstalar a gaveta do congelador

1. Coloque a gaveta com os suportes e as calhas dentro do aparelho e encaixe-a na posição correta.
2. Coloque o cesto.



NOTA

Para obter mais instruções, consulte a secção “Funções de armazenamento”.

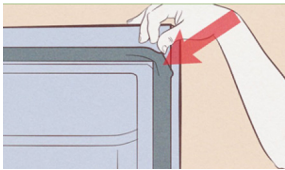
12.5 Para remover o vedante da porta



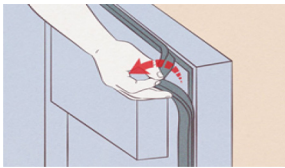
CUIDADO

Antes de iniciar a reparação, certifique-se de que desligou o aparelho da rede elétrica.

1. Coloque o polegar por baixo da vedação, o melhor método é começar pelo canto. Segure a base da vedação pelo lado e puxe a junta para trás.



2. Depois, continue a colocá-lo em redor da parte inferior da sua vedação - e pode então ser ligeiramente levantado em redor da porta.

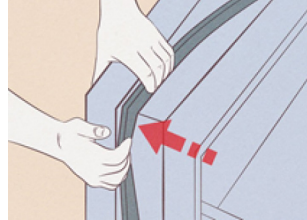


12.6 Para instalar o vedante da porta

1. Pegue na nova junta, a melhor forma de a instalar é começar pelos cantos superiores da porta do frigorífico. Coloque a borda da nova junta no canal entre os cantos e passe-a pela porta. Antes de encaixar os cantos inferiores e entre eles. Por fim, trabalhe uniformemente na parte superior e, em seguida, da parte inferior para a intermédia, ajudando a espalhar qualquer excesso uniformemente na parte mais longa da vedação.



2. Aplique o pó. Use um pouco de pó para bebé ou talco para evitar que se colem.



3. Feche a porta do frigorífico e abra-a várias vezes para inspecionar a junta. Está a procurar áreas deformadas da junta. Repita este processo várias vezes.

13. SUGESTÕES E DICAS ÚTEIS

Dicas para poupar energia


Recomendamos que siga as dicas abaixo para poupar energia.

- Congelador: A configuração interna do aparelho é a que garante a utilização mais eficiente de energia.
- Frigorífico: A utilização mais eficiente da energia é garantida na configuração com as gavetas na parte inferior do aparelho e nas prateleiras uniformemente distribuídas. O posicionamento das caixas da porta não afeta o consumo de energia.
- Não abra a porta muitas vezes nem a deixe aberta mais tempo do que o necessário.
- Congelador: Quanto mais fria for a regulação da temperatura, mais alto é o consumo energético.
- Frigorífico: Não regule a temperatura demasiado alta para poupar energia, a menos que seja exigido pelas características dos alimentos.
- Se a temperatura ambiente for alta e o controlo de temperatura se encontrar na regulação de temperatura

baixa com o aparelho completamente cheio, o compressor pode funcionar continuamente, causando a formação de gelo no evaporador. Neste caso, defina o controlo de temperatura para uma temperatura mais alta para permitir a descongelação automática e poupar energia desta forma.

- Garantir uma boa ventilação. Não tape as grelhas ou orifícios de ventilação.

Conselhos para a refrigeração de alimentos frescos

- O compartimento de alimentos frescos é o assinalado (no prato de ameaça) com .
- A regulação de uma boa temperatura que assegura a preservação de alimentos frescos é uma temperatura igual ou inferior a +4°C.
- A regulação de uma temperatura mais alta no interior do aparelho pode levar a uma duração mais curta dos alimentos.
- Tape os alimentos com a embalagem para preservar a sua frescura e aroma.
- Utilize sempre recipientes fechados para líquidos e alimentos, para evitar sabores ou aromas no compartimento.
- Para evitar a contaminação cruzada entre alimentos cozinhados e crus, cubra os alimentos cozinhados e separe-os dos crus.
- Recomenda-se que descongele os alimentos no interior do frigorífico.
- Não coloque alimentos quentes no interior do aparelho. Certifique-se de que arrefeceram à temperatura ambiente antes de os inserir.
- Para prevenir desperdício alimentar, o novo abastecimento de alimentos deve ser colocado sempre por trás do antigo.

Conselhos para a refrigeração

- Carne (todos os tipos): embale em embalagens adequadas e coloque na prateleira de vidro por cima da gaveta de legumes. A carne conserva-se por 1 ou 2 dias no máximo.
- Fruta e legumes: limpe cuidadosamente (eliminar a sujidade) e coloque numa gaveta especial (gaveta para legumes).
- Aconselha-se a não manter fruta exótica como bananas, mangas, papaias, etc., no frigorífico.


- Os legumes como tomates, batatas, cebolas e alho não devem ser mantidos no frigorífico.
- Manteiga e queijo: coloque num recipiente hermético especial ou embale em folha de alumínio ou sacos de polieteno para excluir o máximo de ar possível.
- Garrafas: feche-as com uma tampa e coloque-as na prateleira de garrafas da porta ou (se disponível) noutra prateleira de garrafas.
- Consulte sempre a data de validade dos produtos para saber quanto tempo os manter.

Conselhos para a congelação

- Ative a função FastFreeze pelo menos, 24 horas antes de colocar os alimentos no interior do congelador.
- Antes de congelar, embale e vede alimentos frescos em: folha de alumínio, película ou sacos de plástico, recipientes herméticos com tampa.
- Para uma congelação e descongelação mais eficientes, divida os alimentos em pequenas porções.
- Recomenda-se que coloque etiquetas e datas em todos os seus alimentos congelados. Isto irá ajudá-lo a identificar os alimentos e a saber quando devem ser consumidos antes da sua deterioração.
- Os alimentos devem ser frescos quando são congelados para preservar a boa qualidade. Especialmente fruta e legumes devem ser congelados depois da colheita para preservar todos os seus nutrientes.
- Não congele garrafas ou latas com líquidos, em particular bebidas que contenham dióxido de carbono - podem explodir durante a congelação.
- Não coloque alimentos quentes no congelador. Arrefeça à temperatura ambiente antes de os colocar no interior do compartimento.
- Para evitar a subida da temperatura de alimentos já congelados, não coloque alimentos frescos não congelados diretamente próximos daqueles. Coloque os alimentos à temperatura ambiente na parte do congelador onde não existam alimentos congelados.
- Não coma cubos de gelo, gelados com água ou gelados de gelo imediatamente após tirá-los do congelador. Risco de queimadura por frio.

- Não volte a congelar alimentos descongelados. Se os alimentos tiverem descongelado, cozinhe-os, arrefeça-os e, seguidamente, congele-os.

Conselhos para o armazenamento de alimentos congelados

- O compartimento do congelador é o assinalado com .
- A regulação de uma boa temperatura que assegura a preservação de produtos alimentares congelados é uma temperatura igual ou inferior a -18°C .
- A regulação de uma temperatura mais alta no interior do aparelho pode levar a uma duração mais curta.
- Todo o compartimento do congelador é adequado ao armazenamento de produtos alimentares congelados.
- Deixe espaço suficiente em torno dos alimentos para permitir que o ar circule livremente.
- Para um armazenamento adequado, consulte o rótulo da embalagem dos alimentos para ver a sua validade.
- É importante envolver os alimentos de forma a prevenir que água, humidade ou condensação entrem no interior.

Dicas de compras após compras de mercearia:

- Garanta que a embalagem não está danificada - os alimentos poderiam estar

deteriorados. Se a embalagem estiver inchada ou húmida, pode não ter sido armazenada nas condições ideais e a descongelação pode já ter sido iniciada.

- Para limitar o processo de descongelação, compre os produtos congelados no fim das suas compras e transporte-os num saco térmico e isolado.
- Coloque os alimentos congelados imediatamente no congelador depois de voltar da loja.
- Se os alimentos tiverem descongelado, mesmo que parcialmente, não os volte a congelar. Consuma-os o mais brevemente possível.
- Respeite a data de validade e a informação de armazenamento na embalagem.

Desligar o aparelho

Se for necessário que o aparelho fique desligado durante um longo período de tempo, deve seguir estas instruções para evitar a formação de bolor no aparelho.

1. Retire todos os alimentos.
2. Desligue a ficha da tomada elétrica.
3. Limpe e seque minuciosamente o interior.
4. Deixe as portas entreabertas para permitir a circulação de ar.

Validade para o compartimento do congelador:

Tipo de alimento	Validade (meses)
Pão	3
Fruta (exceto citrinos)	6 - 12
Legumes	8 - 10
Restos sem carne	1 - 2
Laticínios:	
Manteiga	6 - 9
Queijo mole (por exemplo, mozzarella)	3 - 4
Queijo duro (por exemplo, parmesão, cheddar)	6
Marisco:	
Peixe gordo (por exemplo, salmão, cavala)	2 - 3
Peixe magro (por exemplo, bacalhau, linguado)	4 - 6
Camarão	12

Tipo de alimento	Validade (meses)
Amêijoas e mexilhões sem casca	3 - 4 1 - 2
Carne:	
Aves	9 - 12
Carne de vaca	6 - 12
Porco	4 - 6
Borrego	6 - 9
Salsichas	1 - 2
Presunto	1 - 2
Restos com carne	2 - 3

14. LIMPEZA E MANUTENÇÃO

Por motivos de higiene, o aparelho (incluindo os acessórios exteriores e interiores) devem ser limpos regularmente, pelo menos, a cada dois meses.



CUIDADO!

O aparelho não pode estar ligado à tomada elétrica durante a limpeza. Perigo de choque elétrico! Antes de limpar o aparelho, desligue-o e retire a ficha da tomada elétrica.

Limpeza do exterior

Para manter a boa aparência do seu aparelho, deve limpá-lo regularmente.

- Limpe o painel de comandos e o visor com um pano macio e limpo.
- Humedeça o pano de limpeza em vez de molhar diretamente a superfície do aparelho. Isto ajuda a distribuir a humidade uniformemente pela superfície.
- Limpe as portas, os puxadores e as superfícies do aparelho com um detergente suave e seque tudo com um pano macio.



CUIDADO!

- Não utilize objetos afiados porque podem riscar a superfície.
- Não utilize diluente, detergente para automóveis, lixívia, óleo volátil, produtos de limpeza abrasivos ou solventes orgânicos, como benzeno, para limpar. Estes produtos podem danificar a superfície do aparelho e causar incêndio.

Limpeza do interior

- Deve limpar o interior do aparelho regularmente. É mais fácil limpar quando o frigorífico tem poucos alimentos. Limpe o interior do combinado com uma solução com pouca concentração de bicarbonato de soda e enxágue com água morna utilizando uma esponja ou um pano escorrido. Seque totalmente antes de colocar as prateleiras e os cestos. Seque minuciosamente todas as superfícies e peças amovíveis.
- Este aparelho faz a descongelação automaticamente, mas é possível que se forme uma camada de gelo nas paredes interiores do congelador se a porta for aberta com muita frequência ou mantida aberta durante muito tempo. Se a camada de gelo for muito espessa, espere até ter poucos alimentos no congelador e proceda assim:
 1. Retire os alimentos e os cestos, desligue o aparelho da tomada elétrica e deixe as portas abertas. Ventile bem a divisão para acelerar a descongelação.
 2. Quando estiver totalmente descongelado, limpe o congelador seguindo as instruções dadas acima.



CUIDADO!

Não utilize objetos afiados para retirar o gelo do congelador. Ligue o aparelho na tomada elétrica e ative-o apenas quando o interior estiver totalmente seco.

Limpeza dos vedantes das portas

Mantenha os vedantes das portas sempre limpos. Os resíduos pegajosos de alimentos e bebidas podem fazer com que os vedantes se colem ao aparelho e se rasguem quando uma porta é aberta. Lave os vedantes com um detergente suave e água morna. Enxágue e seque cuidadosamente após a lavagem.



CUIDADO!

O aparelho deve ser ligado apenas quando os vedantes das portas estiverem totalmente secos.



AVISO!

A luz LED não pode ser substituída pelo utilizador! Se a luz LED deixar de acender, contacte a linha de apoio ao cliente para obter assistência.

15. ANTES DE CONTACTAR A ASSISTÊNCIA TÉCNICA

Problema	Possível causa	Solução comum
Dispositivo automático de fazer gelo		
O dispositivo de fazer gelo não produz gelo.	<ul style="list-style-type: none"> O dispositivo de fazer gelo está desligado. O frigorífico não está ligado ao fornecimento de água ou a válvula da água está fechada. A mangueira da água está dobrada. O filtro da água não está bem instalado. O filtro da água pode estar obstruído com resíduos. 	<ul style="list-style-type: none"> Ligue o dispositivo de fazer gelo. Para ligar o dispositivo de fazer gelo do compartimento de alimentos frescos, prima o botão do dispositivo de fazer gelo uma vez. Ligue o aparelho ao fornecimento de água e certifique-se de que a válvula está aberta. Certifique-se de que a mangueira não ficou dobrada quando o frigorífico foi encostado à parede. Retire e reinstale o filtro da água. Certifique-se de que o encaixa totalmente na posição de bloqueio. Se sair pouca ou nenhuma água e o filtro já tiver mais de seis meses de uso, substitua o filtro.

Problema	Possível causa	Solução comum
O dispositivo de fazer gelo não produz gelo suficiente.	<ul style="list-style-type: none"> • O dispositivo de fazer gelo produz menos gelo do que o esperado. • O filtro da água pode estar obstruído com resíduos. • A mangueira da água está dobrada. • A pressão da água é demasiado baixa. As pressões de corte e reposição são muito baixas (apenas sistemas well). • O sistema de osmose inversa está na fase de regeneração. 	<ul style="list-style-type: none"> • O dispositivo de fazer gelo deve produzir cerca de 1 kg de gelo (dispositivo de fazer gelo do compartimento de produtos frescos) em 24 horas, dependendo das condições de uso. • Se sair menos água do que seria normal e o filtro já tiver mais de seis meses de uso, substitua o filtro. • Certifique-se de que a mangueira não ficou dobrada quando o frigorífico foi encostado à parede. • Peça a um técnico que aumente as pressões de corte e reposição no sistema da bomba de água (apenas sistemas well). • É normal que o sistema de osmose inversa esteja abaixo de 20 psi durante a fase de regeneração.
Os cubos de gelos colam-se uns aos outros.	<ul style="list-style-type: none"> • Os cubos de gelo não estão a ser consumidos com frequência suficiente ou houve uma falha de electricidade prolongada. 	<ul style="list-style-type: none"> • Retire o depósito de gelo e deite o gelo fora. O dispositivo de fazer gelo produzirá gelo fresco. Deve retirar cubos de gelo pelo menos duas vezes por semana para que se mantenham separados.
	<ul style="list-style-type: none"> • Os cubos de gelo estão ociosos (gelo por fora e água no interior). Os cubos de gelo partem-se no depósito e vertem a água para o restante gelo, fazendo com que congelem juntos. 	<ul style="list-style-type: none"> • Esta situação ocorre geralmente quando o dispositivo de fazer gelo não recebe água suficiente. A causa costuma ser a obstrução do filtro da água ou do fornecimento de água. Substitua o filtro e, se a situação persistir, verifique se a válvula da água não está totalmente aberta e se o tubo da água tem alguma dobra.
Dispensador (gelo e água)		
O dispensador não fornece gelo.	<ul style="list-style-type: none"> • Não existe gelo no depósito para fornecer. • As portas do frigorífico não estão bem fechadas. • A pá do dispensador foi pressionada durante demasiado tempo e o motor do dispensador sobreaqueceu. 	<ul style="list-style-type: none"> • Consulte a secção "O dispositivo de fazer gelo não produz gelo". • Certifique-se de que as portas do frigorífico estão bem fechadas. • O dispositivo de proteção contra sobreaquecimento do motor impede o funcionamento durante cerca de três minutos, mas depois já poderá retirar gelo.

Problema	Possível causa	Solução comum
O dispensador de gelo está encravado.	<ul style="list-style-type: none"> O gelo derreteu e voltou a congelar à volta do parafuso sem fim devido a uso pouco frequente, variações de temperatura e/ou falhas de eletricidade. Há cubos de gelo encravados entre o dispositivo de fazer gelo e a parte de trás do depósito de gelo. 	<ul style="list-style-type: none"> Retire o depósito de gelo, descongele o gelo e esvazie-o. Limpe o depósito, seque-o e reinstale-o na posição correta. Quando for produzido gelo novo, o dispensador já deverá funcionar. Retire os cubos de gelo que estão a encravar o dispensador.
O dispensador não fornece água.	<ul style="list-style-type: none"> O filtro da água não está bem instalado. O filtro da água está obstruído. A válvula do fornecimento de água não está aberta. 	<ul style="list-style-type: none"> Retire e reinstale o filtro da água. No caso do Puresource Ultra II, rode o filtro para a direita até parar e a pega ficar na vertical. Substitua o filtro. Rode o filtro para a direita até parar e a pega ficar na vertical. Abra a válvula do fornecimento de água. Consulte “DISPOSITIVO AUTOMÁTICO DE FAZER GELO” na coluna “PROBLEMA”.
A água não sai suficientemente fria.	<ul style="list-style-type: none"> À medida que a água refrigerada é fornecida pelo dispensador, entra água corrente mais quente pelo filtro para o sistema de fornecimento de água. Após a água refrigerada ser toda consumida, terão de decorrer algumas horas até a água nova ser refrigerada. 	<ul style="list-style-type: none"> Coloque gelo no copo ou no depósito antes de retirar água. Nota: Apenas os primeiros 750 ml são refrigerados.
A água tem mau sabor e/ou mau odor.	<ul style="list-style-type: none"> Não retira água do sistema há bastante tempo. O aparelho não está bem ligado ao fornecimento de água fria. 	<ul style="list-style-type: none"> Encha 10-12 copos de água e deite essa água fora, para refrescar o fornecimento. Ligue o aparelho ao fornecimento de água fria da cozinha.

Problema	Possível causa	Solução comum
Abrir/fechar as portas/gavetas		
A(s) porta(s) não fecha(m).	<ul style="list-style-type: none"> • Fechou a porta com demasiada força e ela voltou a abrir. • O frigorífico não está bem nivelado. Balança sobre o piso se for ligeiramente deslocado. • O frigorífico está em contacto com uma parede ou um armário. • Verifique se há obstruções nas juntas e as superfícies de encosto das portas do frigorífico. 	<ul style="list-style-type: none"> • Feche ambas as portas com suavidade. • Certifique-se de que o piso é plano e sólido e que consegue suportar o peso do frigorífico. Contacte um carpinteiro para corrigir o desnível do piso. • Certifique-se de que o piso é plano e sólido e que consegue suportar o peso do frigorífico. Contacte um carpinteiro para corrigir o desnível do piso. • Limpe as juntas e as superfícies de encosto das portas do frigorífico com água morna e detergente para remover toda a gordura, sujidade e fuligem da superfície. Limpe com um pano seco. Inspeccione a junta e certifique-se de que está bem limpa.
É difícil mover as gavetas.	<ul style="list-style-type: none"> • Há alimentos a tocar na prateleira que cobre a gaveta. • As calhas onde as gavetas deslizam estão sujas. 	<ul style="list-style-type: none"> • Retire a camada superior de produtos da gaveta. • Certifique-se de que a gaveta está bem instalada nas calhas. • Limpe a gaveta, os roletes e as calhas. Consulte a secção “Manutenção e limpeza”.
Funcionamento do frigorífico		
O compressor não funciona.	<ul style="list-style-type: none"> • O frigorífico está no ciclo de descongelação. • A ficha não está ligada na tomada elétrica. • Fusível queimado ou disjuntor desligado no quadro elétrico. • Falha de eletricidade. 	<ul style="list-style-type: none"> • Isto é normal num frigorífico com descongelação totalmente automática. O ciclo de descongelação ocorre periodicamente e demora cerca de 30 minutos. • Certifique-se de que a ficha está bem introduzida na tomada elétrica. • Verifique o fusível e substitua-o por um fusível lento de 15 A. Rearme o disjuntor. • Verifique se tem luz em casa. Contacte a companhia de eletricidade.
O frigorífico trabalha muito ou durante demasiado tempo.	<ul style="list-style-type: none"> • O compressor de velocidade variável foi concebido para funcionar durante 100% do tempo, exceto durante o ciclo de descongelação. Por vezes, funciona com mais velocidade, como acontece após um ciclo de descongelação. 	<ul style="list-style-type: none"> • É normal que o compressor funcione continuamente, exceto durante o ciclo de descongelação.

Problema	Possível causa	Solução comum
Visor digital de regulação da temperatura		
O visor digital da temperatura apresenta um erro.	<ul style="list-style-type: none"> O sistema de controlo eletrónico detetou um problema de desempenho. 	<ul style="list-style-type: none"> Contacte a Linha de Apoio ao Cliente da Electrolux para obter assistência.
Água/humidade/gelo no interior do frigorífico		
Há acumulação de humidade nas paredes interiores do frigorífico.	<ul style="list-style-type: none"> O tempo está quente e húmido. Fasquia vertical 	<ul style="list-style-type: none"> A evaporação no interior e a acumulação de gelo aumentam. Ajuste a fasquia vertical. (Consulte a secção “Ajustar a fasquia vertical” no capítulo “Instalação”.)
Há acumulação de água na superfície inferior da cobertura da gaveta.	<ul style="list-style-type: none"> Os legumes contêm e libertam humidade. 	<ul style="list-style-type: none"> O aparecimento de humidade na superfície inferior da cobertura da gaveta não é invulgar. Ambas as gavetas possuem um controlo automático da humidade que deve ajustar-se automaticamente às variações de humidade no interior da gaveta e evitar a condensação ou a secagem excessiva do ar. Este sistema funciona bem com muitos tipos de produtos frescos. Se a humidade for excessiva, verifique se a membrana de absorção de humidade está danificada e substitua-a se for necessário.
Há acumulação de água no fundo da gaveta.	<ul style="list-style-type: none"> Os legumes e os frutos lavados vertem água na gaveta. 	<ul style="list-style-type: none"> Seque os produtos antes de os colocar na gaveta. A acumulação de água no fundo da gaveta é normal.
Água/humidade/gelo no exterior do frigorífico		
Há acumulação de humidade no exterior do frigorífico ou entre as portas.	<ul style="list-style-type: none"> O tempo está húmido. 	<ul style="list-style-type: none"> É uma situação normal com tempo húmido. Quando houver menos humidade no ar, a condensação deve desaparecer.
Alimentos/bebidas no compartimento de alimentos frescos/gaveta MultiSwitch		
Os alimentos congelam.	<ul style="list-style-type: none"> A temperatura selecionada é demasiado baixa. O sensor de temperatura está coberto por alimentos (lado direito da área para alimentos frescos). Há alimentos a tapar as ranhuras de ventilação. 	<ul style="list-style-type: none"> Selecione uma temperatura mais elevada. Deixe espaço à volta do sensor para o ar circular. Deixe espaço entre as ranhuras de ventilação e os alimentos.
Temporizador para arrefecimento de bebidas		
As bebidas congelam.	<ul style="list-style-type: none"> A temperatura selecionada é demasiado baixa. O tempo do temporizador para arrefecimento de bebidas é demasiado longo. 	<ul style="list-style-type: none"> Selecione uma temperatura mais elevada. Reduza o tempo do temporizador para arrefecimento de bebidas.

16. ELIMINAÇÃO DO APARELHO

O frigorífico foi fabricado com materiais reutilizáveis. Tem de ser eliminado em conformidade com os regulamentos locais de eliminação de resíduos. O aparelho contém uma pequena quantidade de refrigerante (R600a) no circuito de refrigerante. Para a sua segurança, consulte a secção "O refrigerante e o risco de incêndio" neste Manual de Instruções

antes de eliminar o aparelho. Corte o cabo de alimentação para inutilizar o frigorífico e remova o trinco e o vedante da porta. Tenha cuidado com o sistema de arrefecimento, não perfure o depósito de refrigerante, não dobre os tubos, nem risque o revestimento da superfície.

Eliminação correta deste produto



Este símbolo no produto ou na respetiva embalagem indica que o produto não pode ser tratado como um resíduo doméstico. Em vez disso, deve ser levado para o ponto de recolha adequado para reciclagem de equipamento elétrico e eletrónico. Ao garantir que este produto é eliminado corretamente, ajudará a evitar eventuais consequências negativas para o ambiente e para a saúde pública que poderiam ser causadas por uma eliminação incorreta deste produto. Para obter informações mais detalhadas sobre a reciclagem deste produto, contacte os serviços municipais locais, o serviço de recolha de resíduos domésticos ou a loja onde adquiriu o produto.

17. DADOS TÉCNICOS

Dimensões	
Altura	1782 mm
Largura	913 mm
Profundidade	746 mm
Tempo de autonomia	14 h
Tensão	220-240 V
Frequência	50 Hz

As informações técnicas encontram-se na placa de características existente no lado esquerdo do interior do aparelho e na etiqueta de energia.

As informações técnicas encontram-se na placa de características existente no lado interno do aparelho e na etiqueta de energia.

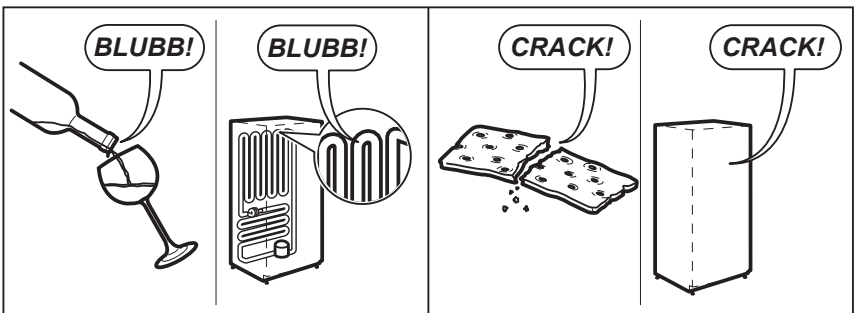
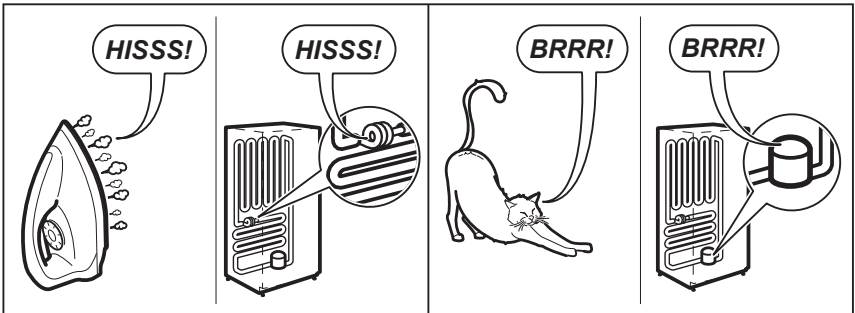
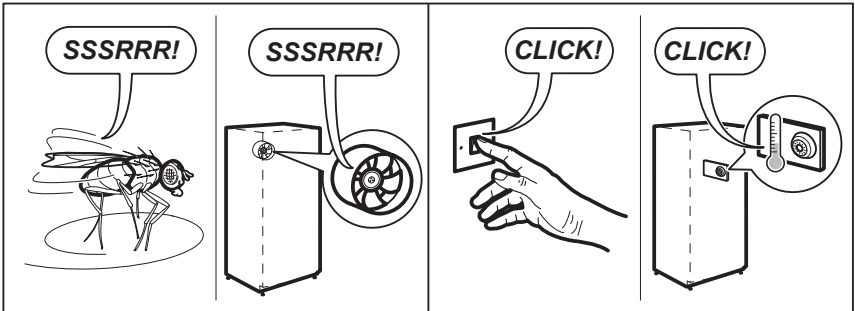
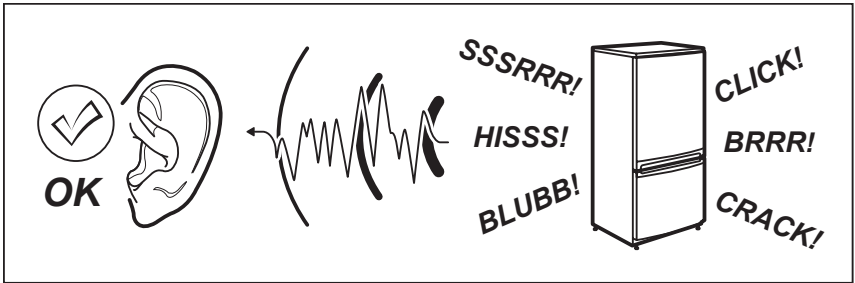
O código QR na etiqueta de energia fornecida com o aparelho disponibiliza-lhe um link da web para a informação relacionada com o desempenho do aparelho na base de dados da EU EPREL. Mantenha a etiqueta de energia para consulta juntamente com o manual do utilizador e todos os outros documentos disponibilizados com este aparelho.

É também possível encontrar a mesma informação na EPREL utilizando o link <https://eprel.ec.europa.eu> e o nome do modelo e o número do produto que encontra na placa de características do aparelho.

Consulte o link www.theenergylabel.eu para informação detalhada sobre a etiqueta de energia.

18. RUÍDOS

Existem alguns ruídos durante o funcionamento normal (compressor, circulação do refrigerante).



CUPRINS

1. INFORMAȚII PRIVIND SIGURANȚA	155
2. INSTRUCȚIUNI PRIVIND SIGURANȚA	157
3. PROTEJAREA MEDIULUI ÎNCONJURĂTOR	159
4. DESCRIEREA APARATULUI	160
5. INSTALAREA NOULUI APARAT	161
6. COMENZILE AFIȘAJULUI	163
7. UTILIZAREA DOZATORULUI	168
8. CARACTERISTICI DE STOCARE	170
9. CONECTAREA LA REȚEAUA DE APĂ	174
10. SCHIMBAREA FILTRULUI	175
11. INSTALAREA	177
12. INSTRUCȚIUNI PRIVIND SCOATEREA UȘII	180
13. SFATURI ȘI RECOMANDĂRI	182
14. ÎNGRIJIREA ȘI CURĂȚAREA	185
15. ÎNAINTE DE A SUNA	186
16. ARUNCAREA APARATULUI	191
17. DATE TEHNICE	191
18. ZGOMOTE	192

PENTRU REZULTATE PERFECTE

Vă mulțumim pentru că ați ales acest produs AEG. Am creat acest produs pentru a vă oferi performanțe impecabile, pentru mulți ani, cu tehnologii inovative care fac viața mai simplă - funcții pe care s-ar putea să nu le găsiți la aparatele obișnuite. Vă rugăm să alocați câteva minute cititului pentru a obține ce este mai bun din acest aparat.

vizita website-ul nostru la



Aici găsiți sfaturi privind utilizarea, broșuri, informații care vă ajută la rezolvarea unor probleme apărute și informații despre service: www.aeg.com



Înregistrați-vă produsul pentru a beneficia de servicii mai bune:
www.registreaeg.com



Cumpărați accesorii, consumabile și piese de schimb originale pentru aparatul dvs.: www.aeg.com/shop

ASISTENȚĂ CLIENȚI ȘI SERVICE

Utilizați doar piese de schimb originale.

Atunci când contactați centrul de service autorizat, asigurați-vă că aveți disponibile următoarele informații: Modelul, PNC-ul, Numărul de serie.

Informațiile pot fi găsite pe plăcuța cu datele tehnice.



Avertisment / Atenție - Informații privind siguranța.



Informații generale și recomandări.



Informații privind mediul înconjurător.

Ne rezervăm dreptul asupra efectuării de modificări fără preaviz.

1. INFORMAȚII PRIVIND SIGURANȚA

Înainte de instalarea și de utilizarea aparatului, citiți cu atenție instrucțiunile furnizate. Producătorul nu este responsabil dacă instalarea și utilizarea incorectă a aparatului provoacă vătămări și daune. Păstrați întotdeauna instrucțiunile împreună cu aparatul pentru consultare ulterioară.

1.1 Siguranța copiilor și a persoanelor vulnerabile

- Acest aparat poate fi utilizat de copii cu vârsta de 8 ani sau mai mare și de persoane cu capacități fizice, senzoriale sau mentale reduse sau lipsite de experiență și cunoștințe dacă primesc supervizare sau instrucțiuni referitoare la utilizarea aparatului într-o manieră sigură și înțeleg riscurile implicate.
- Acest aparat poate fi folosit de copiii cu vârsta între 3 și 8 ani și de persoanele cu dizabilități profunde și complexe dacă au fost instruite adecvat.
- Copiii cu vârsta mai mică de 3 ani nu trebuie lăsați să se apropie de aparat dacă nu sunt supravegheați permanent.
- Nu lăsați copiii să se joace cu aparatul.
- Copiii nu vor realiza curățarea sau întreținerea realizată de utilizator asupra aparatului fără a fi supravegheați.
- Nu lăsați ambalajele la îndemâna copiilor și aruncați-le conform reglementărilor.

1.2 Aspecte generale privind siguranța

- Acest aparat este destinat numai pentru depozitarea alimentelor și a băuturilor.
- Acest aparat este proiectat pentru uz casnic individual într-un mediu interior.
- Acest aparat electrocasnic poate fi utilizat în birouri, camere de oaspeți, camere de oaspeți cu paturi și mic dejun, case de oaspeți în cadrul fermelor și alte spații de cazare similare, în care această utilizare nu depășește (media) nivelurile de utilizare domestică.
- AVERTISMENT: Mențineți libere fantele de ventilație de pe carcasa aparatului sau din structura în care este încorporat.
- AVERTISMENT: Nu utilizați dispozitive mecanice sau alte instrumente diferite de cele recomandate de producător pentru a accelera procesul de dezghețare.
- AVERTISMENT: Nu deteriorați circuitul frigorific.

- **AVERTISMENT:** Nu utilizați aparate electrice în interiorul compartimentelor de conservare a alimentelor ale aparatului, decât dacă sunt de tipul recomandat de producător.
- Nu folosiți apă pulverizată și abur pentru curățarea aparatului.
- Curățați aparatul cu o lavetă moale, umedă. Utilizați numai detergenți neutri. Nu folosiți produse abrazive, bureți abrazivi, solvenți sau obiecte metalice.
- Nu depozitați în acest aparat substanțe explozive, cum ar fi recipiente cu aerosoli cu un combustibil inflamabil.
- În cazul în care cablul de alimentare este deteriorat, trebuie înlocuit de producător, de agentul de service al acestuia sau de persoane cu o calificare similară pentru a se evita riscurile.
- Dacă aparatul este echipat cu un aparat de făcut gheață sau un dozator de apă, umpleți aceste aparate doar cu apă potabilă.
- Dacă aparatul necesită un racord la rețeaua de alimentare cu apă, conectați-l doar la o rețea de alimentare cu apă potabilă.
- Presiunea de alimentare cu apă (minimă și maximă) trebuie să fie între 1 bar (0,1 MPa) și 10 bar (1 MPa)
- Noile seturi de furtunuri furnizate cu aparatul trebuie folosite iar vechile seturi de furtunuri nu trebuie reutilizate.
- Pentru a evita contaminarea alimentelor, vă rugăm să respectați următoarele instrucțiuni:
 - Deschiderea ușii pentru perioade îndelungate poate cauza o creștere semnificativă a temperaturii în compartimentele aparatului.
 - Curățați în mod regulat suprafețele care intră în contact cu mâncarea, precum și sistemele de scurgere accesibile.
 - Curățați rezervoarele de apă dacă nu au fost folosite pentru 48 de ore: evacuați sistemul de apă conectat la alimentarea de apă dacă nu a fost trasă apă nouă de 5 zile.
 - Depozitați carnea crudă și peștele în recipiente corespunzătoare în frigider, astfel încât să nu fie în contact cu sau să curgă pe alte alimente.

- Compartimentele de mâncare înghețată cu două stele sunt corespunzătoare pentru stocarea alimentelor pre-congelate, depozitarea sau producerea de înghețată și de cuburi de gheață.
- Compartimentele cu una, două sau trei stele nu sunt corespunzătoare pentru înghețarea alimentelor proaspete.
- Dacă aparatul de refrigerare este lăsat gol pentru perioade îndelungate, opriți-l, decongelați-l, curățați-l, uscați-l și lăsați ușa deschisă pentru a preveni dezvoltarea de mucegai în aparat.

2. INSTRUCȚIUNI PRIVIND SIGURANȚA

2.1 Instalarea



AVERTISMENT!

Doar o persoană calificată trebuie să instaleze acest aparat.

- Îndepărtați toate ambalajele.
- Dacă aparatul este deteriorat, nu îl instalați sau utilizați.
- Nu utilizați aparatul înainte de a îl instala în structura construită.
- Urmați instrucțiunile de instalare furnizate împreună cu aparatul.
- Aveți întotdeauna grijă când mutați aparatul deoarece acesta este greu. Folosiți întotdeauna mănuși de protecție și încălțăminte închisă.
- Asigurați-vă că aerul poate circula în jurul aparatului.
- După instalare sau după inversarea ușii, așteptați cel puțin 4 ore înainte de a conecta aparatul la sursa de alimentare. Aceasta pentru a permite uleiului să curgă înapoi în compresor.
- Înainte de a efectua orice operație asupra aparatului (de ex. inversarea ușii), scoateți ștecherul din priză.
- Nu instalați aparatul aproape de radiatoare sau aragaze, cuptoare sau plite.
- Nu expuneți aparatul la precipitații.
- Nu instalați aparatul direct în lumina razelor de soare.
- Nu instalați acest aparat în zonele cu umiditate ridicată sau prea reci.

- Când mutați aparatul, ridicați din partea frontală, pentru a evita zgârierea podelei.
- Aparatul conține un săculeț de sicativ. Acesta nu este o jucărie. Nu este nici aliment. A se arunca imediat.

2.2 Conexiunea electrică



AVERTISMENT!

Pericol de incendiu și electrocutare.



AVERTISMENT!

Atunci când amplasați aparatul, asigurați-vă că nu blocați sau deteriorați cablul de alimentare.



AVERTISMENT!

Nu folosiți prize multiple și cabluri prelungitoare.

- Aparatul trebuie să fie legat la împământare.
- Asigurați-vă că parametrii de pe plăcuța cu date tehnice sunt compatibili cu valorile nominale ale sursei de alimentare.
- Utilizați întotdeauna o priză cu protecție (împământare) contra electrocutării, montată corect.
- Procedați cu atenție pentru a nu deteriora componentele electrice (de exemplu, ștecherul, cablul de alimentare electrică și compresorul).

- Contactați Centrul de service autorizat sau un electrician pentru schimbarea componentelor electrice.
- Cablul de alimentare electrică trebuie să rămână sub nivelul ștecherului.
- Introduceți ștecherul în priză numai după încheierea procedurii de instalare. Asigurați-vă că priza poate fi accesată după instalare.
- Nu trageți de cablul de alimentare pentru a deconecta aparatul. Trageți întotdeauna de ștecher.

2.3 Utilizarea



AVERTISMENT!

Pericol de vătămare, arsuri, electrocutare sau incendiu.



Aparatul conține gaz inflamabil, izobutan (R600a), un gaz natural cu un nivel ridicat de compatibilitate cu mediul. Aveți grijă să nu defectați circuitul de agent de refrigerare ce conține izobutan.

- Nu modificați specificațiile acestui aparat.
- Nu introduceți aparate electrice (de exemplu, aparate de făcut înghețată) în interiorul aparatului, decât dacă acest lucru este recomandat de către producător.
- Dacă circuitul frigorific este deteriorat, asigurați-vă că nu există flăcări și surse de aprindere în cameră. Aerisiți camera.
- Nu lăsați obiecte fierbinți să atingă piesele din plastic ale aparatului.
- Nu introduceți băuturi răcoritoare în compartimentul congelatorului. Aceasta va crea presiune în recipientul cu băutură.
- Nu depozitați gaze și lichide inflamabile în aparat.
- Produsele inflamabile sau obiectele umezite cu produse inflamabile nu trebuie introduse în aparat, nici puse adiacent sau deasupra acestuia.
- Nu atingeți compresorul sau condensatorul. Sunt fierbinți.

- Nu scoateți sau atingeți obiecte din congelator cu mâinile ude sau umede.
- Nu recongelați alimente care au fost dezghețate.
- Respectați instrucțiunile de depozitare de pe ambalajul preparatelor congelate.

2.4 Iluminare internă



AVERTISMENT!

Pericol de electrocutare.

- Acest produs conține o sursă de lumină cu clasa de eficiență energetică F.
- Tipul de bec utilizat în acest aparat este dedicat exclusiv aparatelor electrocasnice. Nu îl utilizați pentru iluminarea locuinței!
- Referitor la becul (becurile) din acest produs și becurile de schimb vândute separat: Aceste becuri sunt concepute pentru a suporta situațiile fizice extreme din aparatele electrocasnice, cum ar fi cele de temperatură, vibrație, umiditate sau au rolul de a semnaliza informații privitoare la starea operațională a aparatului. Acestea nu sunt destinate utilizării în alte aplicații și nu sunt adecvate pentru iluminarea camerelor din locuință.

2.5 Îngrijirea și curățarea



AVERTISMENT!

Pericol de vătămare personală sau deteriorare a aparatului.

- Înainte de a efectua operațiile de întreținere, dezactivați aparatul și scoateți ștecherul din priză.
- Acest aparat conține hidrocarburi în unitatea de răcire. Doar o persoană calificată trebuie să efectueze întreținerea și încărcarea unității.
- Verificați regulat evacuarea aparatului și, dacă este necesar, curățați-o. Dacă evacuarea este blocată, apa

dezghețată se va acumula în partea de jos a aparatului.

2.6 Service

- Pentru a repara aparatul contactați un Centru de service autorizat.
- Utilizați numai piese de schimb originale.

2.7 Casarea




AVERTISMENT!


Pericol de vătămare sau sufocare.

- Deconectați aparatul de la sursa de alimentare cu electricitate.
- Tăiați cablul electric și îndepărtați-l.

- Scoateți ușa pentru a preveni închiderea copiilor sau a animalelor de companie în aparat.
- Circuitul frigorific și materialele de izolare a acestui aparat nu afectează stratul de ozon.
- Spuma izolatoare conține gaze inflamabile. Contactați autoritatea locală pentru informații privind aruncarea adecvată a acestui aparat.
- Nu deteriorați partea unității de răcire apropiată de schimbătorul de căldură.

3. PROTEJAREA MEDIULUI ÎNCONJURĂTOR

Reciclați materialele marcate cu simbolul . Pentru a recicla ambalajele, acestea trebuie puse în containerele corespunzătoare. Ajutați la protejarea mediului și a sănătății umane și la reciclarea deșeurilor din aparatele electrice

și electrocasnice. Nu aruncați aparatele marcate cu simbolul  împreună cu deșeurile menajere. Returnați produsul la centrul local de reciclare sau contactați administrația orașului dvs.

4. DESCRIEREA APARATULUI



Frigider

Sertar din mijloc
cu temperatură variabilă

Congelator



- 1 Aparatul de făcut gheață
- 2 Multiflow
- 3 Filtrul de aer
- 4 Filtrul de apă
- 5 Sertar cu deschidere batantă în sus
- 6 Sertarul glisant
- 7 Sertarul de sticlă din stânga
- 8 Sertarul de sticlă din dreapta
- 9 Raft cu rol de capac pentru sertarul de produse proaspete
- 10 Sertarul de produse proaspete stânga
- 11 Sertarul de produse proaspete dreapta
- 12 Zona de gustări stânga
- 13 Zona de gustări dreapta
- 14 Cutia fixă superioară din stânga
- 15 Cutia fixă inferioară din stânga
- 16 Cutia înclinată
- 17 Suportul pentru sticle de vin
- 18 Cutia de lactate Flex 2/3
- 19 Cutia de ușă Flex 1/3
- 20 Cutia de ușă Flex 2/3
- 21 Cutia glisantă de ușă flex
- 22 Cutia pentru sticle
- 23 Balamaua din mijloc stânga
- 24 Balamaua din mijloc dreapta
- 25 Sertarul MultiSwitch/MultiChill
- 26 Despărțitor MultiSwitch/MultiChill
- 27 Sertarul superior al congelatorului
- 28 Coșul congelatorului
- 29 Despărțitorul congelatorului
- 30 Interfața cu utilizatorul
- 31 Clapeta
- 32 Interfața utilizatorului FlexiSpace
- 33 Suport pentru ouă

Notă: Datorită îmbunătățirilor constante ale produselor noastre, frigiderul dvs. poate diferi ușor de imaginea de mai sus, însă funcțiile și modurile de utilizare rămân neschimbate.

Notă: Pentru a obține cea mai bună eficiență energetică a acestui produs, vă rugăm să puneți toate rafturile, sertarele și coșurile în pozițiile lor inițiale ca în imaginea de mai sus.



Acest aparat este vândut în Franța. În conformitate cu reglementările în vigoare din această țară, acesta trebuie să fie prevăzut cu un dispozitiv special (vezi figura), plasat în compartimentul inferior al frigiderului, pentru a indica zona cea mai rece.

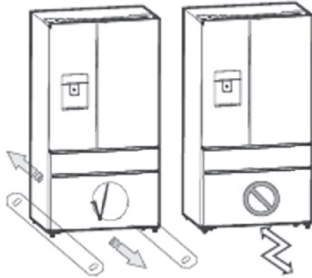
5. INSTALAREA NOULUI APARAT

Această secțiune explică instalarea noului aparat înainte de a-l utiliza pentru prima dată. Vă recomandăm să citiți următoarele sfaturi.



AVERTISMENT!

Pentru instalarea corectă, acest frigider trebuie amplasat pe o suprafață dreaptă dintr-un material dur care se află la aceeași cotă cu restul podelei. Această suprafață trebuie să fie suficient de solidă pentru a susține un frigider încărcat la maxim sau circa 250 de kg. La mutare, asigurați-vă că îl scoateți în afară și împingeți dinspre spatele unității în linie dreaptă.



Clasa	Simbol	Gama pentru Temperatura camerei (°C)
Temperat extins	SN	de la +10 la +32
Temperat	N	de la +16 la +32
Subtropical	ST	de la +16 la +38
Tropical	T	de la +16 la +43

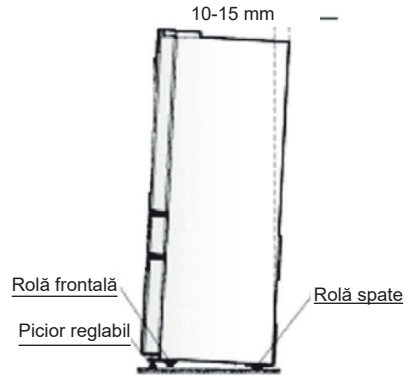
Acest aparat nu este conceput pentru a fi folosit ca un aparat încorporabil.

Aducerea la nivel a aparatului

Pentru a aduce corect la nivel aparatul și pentru a evita vibrațiile, acest aparat este dotat cu picioare reglabile în partea frontală. Reglați nivelul respectând instrucțiunile de mai jos:

1. Transportați pe role frigiderul până în poziția dorită.
2. Rotiți picioarele reglabile (cu degetele sau cu cheia adecvată) până când acestea ating podeaua.

3. Împingând de partea de sus înclinați pe spate aparatul pentru 10 - 15 mm și rotiți picioarele cu încă 1 sau 2 ture. Acest lucru permite închiderea singură a ușilor și etanșarea adecvată.
4. Oricând doriți să mutați aparatul, rețineți să ridicați la loc picioarele pentru ca aparatul să se poată mișca pe role fără obstacole. Reinstalați aparatul atunci când vă mutați.

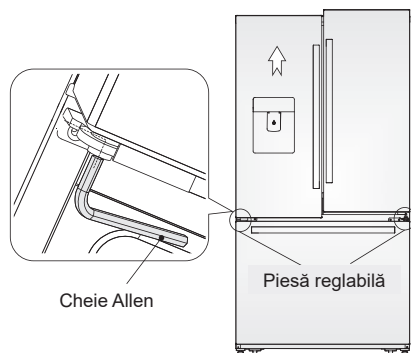


AVERTISMENT!

Rolele, care nu sunt rotite, trebuie folosite doar pentru mișcarea înainte sau înapoi. Dacă mișcați frigiderul în lateral puteți să vă deteriorați podeaua sau rolele.

Reglarea ușilor

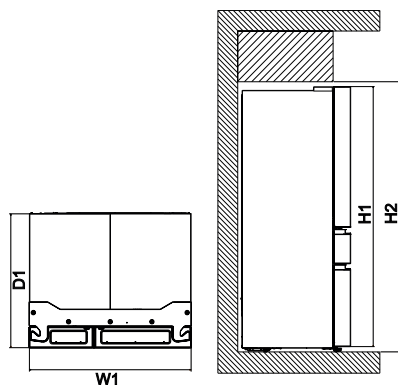
- Ușile stânga și dreapta sunt echipate cu axe reglabile care se găsesc pe balamalele inferioare.
- Înainte de a regla ușile acestuia, asigurați-vă că frigiderul este adus la nivel. Vă rugăm să consultați secțiunea anterioară despre „Aducerea la nivel a aparatului”. Dacă credeți că ușile superioare nu sunt la același nivel, introduceți cheia Allen în axa balamalei și rotiți-o în sensul acelor ce ceasornic pentru a ridica ușa sau în sens invers pentru a o coborî și introduceți o garnitură E în spațiul liber.



Ventilarea aparatului

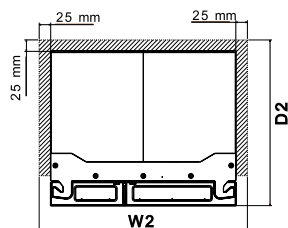
Pentru a îmbunătăți eficiența sistemului de răcire și pentru a economisi energie, este necesar să mențineți o ventilație adecvată în jurul aparatului pentru a disipa căldura. Din acest motiv, trebuie asigurat un spațiu suficient în jurul frigiderului și zona nu trebuie să conțină obstacole care să afecteze circulația aerului.

În cazul în care nu se instalează ca aparat independent, însă se respectă dimensiunile necesare privind spațiul în timpul utilizării, funcționalitatea aparatului este garantată, însă consumul de energie poate crește puțin.



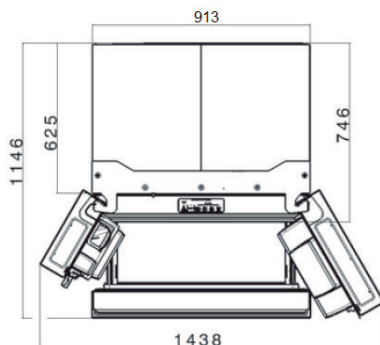
Dimensiuni totale *		
H1	mm	1746
W1	mm	913
D1	mm	749

* Înălțimea, lățimea și adâncimea aparatului fără mâner și picioare.



Spațiul necesar la utilizare**		
H2	mm	1806
W2	mm	963
D2	mm	774

** Lățimea și adâncimea aparatului, inclusiv mânerul, plus spațiul necesar pentru circulația liberă a aerului răcit.



Spațiul total necesar la utilizare ***		
H2	mm	1806
W2	mm	963
D2	mm	774

*** Lățimea și adâncimea aparatului, inclusiv mânerul, plus spațiul necesar pentru circulația liberă a aerului de răcire, plus spațiul necesar pentru a permite deschiderea ușii la unghiul minim care să permită scoaterea tuturor echipamentelor interne.

6. COMENZILE AFIȘAJULUI

Toate funcțiile și comenzile unității sunt accesibile de la un panou de comandă plasat convenabil pe ușa frigiderului. În timp ce setările sarterului din mijloc sunt făcute de la comenzile dedicate aflate în interiorul sarterului. O tastatură cu butoane tactile și un afișaj digital permit configurarea facilă a funcțiilor și setărilor într-o manieră simplă și intuitivă.

Important! Butoanele tactile necesită doar o scurtă apăsare a butonului pentru a funcționa. Funcția se activează la ridicarea degetului de pe buton, nu în timpul apăsării butonului. Nu este necesară aplicarea de presiune pe tastatură.

Consultați secțiunile corespunzătoare din acest Manual pentru instrucțiuni detaliate.



ATENȚIE!

Atunci când setați o temperatură, setați o temperatură medie pentru tot interiorul frigiderului. Temperaturile din interiorul fiecărui compartiment pot varia față de valorile de temperatură afișate pe panou în funcție de câte alimente stocați și locul unde le puneți. Temperatura din cameră poate, de asemenea, afecta temperatura efectivă din interiorul aparatului.

1 Frost Matic

Activează un ritm mai rapid de congelare a alimentelor din congelator. Folosiți această funcție atunci când încărcați mai multe articole în congelator în același timp. Se dezactivează automat după 12 ore.

Pentru a congela alimente proaspete, activați funcția FastFreeze cu cel puțin 24 ore înainte de a introduce alimentele de congelat în compartimentul congelator.

Depozitați alimentele proaspete distribuite uniform în primul compartiment sau în sarterul din partea superioară.



2 Cronometru pentru băuturi reci

Răcește rapid o băutură în compartimentul congelator. Pentru activare, atingeți tasta Cronometru pentru băuturi reci. Apare o valoare de timp pe afișajul de temperatură a congelatorului (în minute) care poate fi schimbată folosind butoanele +/- . Va suna un ton atunci când durata a fost introdusă. Intervalul de valori este între 20 și 45 de minute în trepte de câte 5 minute. Băuturile vor îngheța dacă setarea de temperatură este prea redusă sau durata aleasă este prea mare.



AVERTISMENT

Atunci când folosiți cronometrul pentru băuturi reci, scoateți băuturile din compartimentul congelator atunci când sună alarma. Băuturile carbogazoase pot exploda dacă rămân în congelator pentru prea mult timp.

3 Aparatul de făcut gheață

Apăsați lung timp de 3 secunde pentru a porni/opri aparatul de făcut gheață. Dacă indicatorul este aprins, aparatul de făcut gheață este pornit. Dacă indicatorul este

stins, aparatul de făcut gheața este în starea OPRIT și nu va mai face gheață. În timp ce este oprit, distribuirea gheții poate continua cât timp există cuburi în găleată. Atunci când aparatul de făcut gheață este oprit și se distribuie gheață, indicatorul va clipi.

4 Blocarea

Butonul de blocare poate fi folosit pentru a bloca afișajul pentru a nu fi folosit în anumite situații. Apăsăți lung timp de 3 secunde pentru activare/dezactivare. În timp ce se află în starea blocat, nu se pot face modificări la setările de pe afișaj. Distribuira gheții și a apei va fi dezactivată. Indicatorul va clipi și este redat un ton de avertizare.

5 Ușă deschisă

Se aprinde de fiecare dată când ușile sunt deschise. Dacă o ușă este lăsată deschisă timp de 5 sau mai multe minute, va suna o alarmă și afișajul va fi aprins până la închiderea ușilor. Apăsarea oricărui buton va opri alarma temporar. Verificați să nu existe alimente care blochează închiderea ușii.

6 Înlocuiți filtrul de apă

Afișajul se aprinde la fiecare 6 luni sau atunci când este necesară înlocuirea filtrului. Înlocuiți filtrul și apăsați lung „Resetare filtru de apă” timp de 3 secunde pentru a dezactiva avertismentul de pe afișaj. Consultați secțiunea „Înlocuirea filtrului” pentru mai multe informații.

7 Înlocuiți filtrul de aer

Afișajul se aprinde la fiecare 6 luni sau atunci când este necesară înlocuirea filtrului. Înlocuiți filtrul și apăsați lung „Resetare filtru de aer” timp de 3 secunde pentru a dezactiva avertismentul de pe afișaj. Consultați secțiunea „Înlocuirea filtrului” pentru mai multe informații.

8 Apă

Apăsăți tasta „apă” pentru a distribui apă. Un indicator luminos va fi aprins deasupra funcției active.

9 Cub

Apăsăți tasta „cub” pentru a distribui cuburi de gheață. Un indicator luminos va fi aprins deasupra funcției active.

10 Zdrobită

Apăsăți tasta „zdrobită” pentru a distribui gheață zdrobită. Un indicator luminos va fi aprins deasupra funcției active.

11 Cool Matic

Răcirea rapidă este o accelerare a răcirii alimentelor din compartimentul frigider. Folosiți această funcție atunci când încărcăți mai multe articole în frigider în același timp. Se dezactivează după 6 ore.

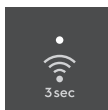
12 Resetare filtru de aer

După înlocuirea filtrului, apăsați lung timp de 3 secunde pentru resetare.

13 Resetare filtru de apă

După înlocuirea filtrului, apăsați lung timp de 3 secunde pentru resetare.

14 Conectivitate Wi-Fi



Apăsăți lung timp de 3 secunde pentru a activa/dezactiva conexiunea wireless.

Când LED-ul este aprins, produsul este conectat.

Când LED-ul clipește, produsul se conectează sau în timpul configurării.

Când LED-ul este oprit, Wi-Fi este oprit.

1. CONFIGURARE CONECTIVITATE WI-FI

Acest capitol descrie modul de conectare a frigiderului inteligent la rețeaua Wi-Fi și legarea acestuia de un dispozitiv mobil.

Cu această funcție puteți primi notificări și vă puteți monitoriza și controla frigiderul de pe dispozitivul dvs. mobil.

Frecvență	2,412 - 2,472 GHz
Protocol	IEEE 802.11b/g/n

Pentru a conecta aparatul pentru a vă bucura de gama completă de caracteristici și servicii de care aveți nevoie:




- Rețea wireless 2,4 GHz în locuință cu conexiune la Internet activată.
- Dispozitiv mobil conectat la o rețea wireless de domiciliu.

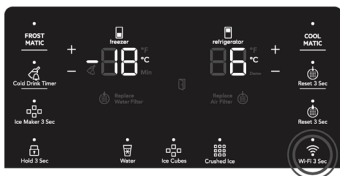
1.1 Instalarea aplicației „My AEG Kitchen”

La conectarea frigiderului la aplicație, stați cu dispozitivul dvs. mobil (Android sau iOS) în apropierea acesteia. Asigurați-vă că dispozitivul dvs. mobil este conectat la aceeași rețea wireless la care doriți să adăugați frigiderul.

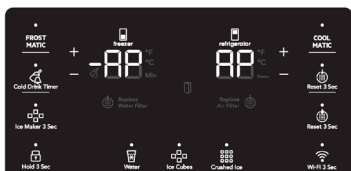
1. Accesați magazinul de aplicații pe dispozitivul dvs.
2. Descărcați și instalați aplicația „My AEG Kitchen”
3. Porniți aplicația. Selectați țara și limba și conectați-vă cu adresa dvs. de e-mail și parola. Dacă nu aveți un cont, creați unul nou urmând instrucțiunile din „My AEG Kitchen”.

1.2 Configurarea conexiunii wireless a frigiderului

1. Apăsăți butonul aparate  din meniu și apoi pictograma Add Appliance (Adăugare aparat)  de pe ecran.
2. Apoi alegeți „Fridge” (Frigider) din lista de aparate și atingeți „NEXT” (Următor).
3. Urmăți instrucțiunile aplicației pentru a conecta frigiderul. Aplicația va va solicita să porniți rețeaua Wi-Fi a frigiderului de pe aparat.
4. Apăsăți lung pictograma Wi-Fi  de pe frigider timp de 3 secunde până auziți un bip – aceasta va porni sistemul Wi-Fi.




5. După aproximativ 45 de secunde, frigiderul va afișa AP pe interfața cu utilizatorul și va fi gata să treacă la etapa următoare din aplicație.




6. Continuați să urmați instrucțiunile din Aplicație pentru a conecta frigiderul la Wi-Fi. Pentru dispozitivele Android, selectați rețeaua Wi-Fi a aparatului dvs. din lista derulantă.

Pentru dispozitivele iOS, accesați “SETTINGS” (Setări) și selectați rețeaua Wi-Fi a aparatului (este cea care începe cu AJ-), apoi reveniți la aplicație


7. Când frigiderul s-a conectat, pictograma Wi-Fi  nu va mai clipi și va rămâne solidă, iar ecranul va afișa din nou temperaturile dorite. Continuați să urmați instrucțiunile aplicației pentru a finaliza înregistrarea și a denumi frigiderul.

Felicitări! Frigiderul dvs. este conectat acum la aplicația My AEG Kitchen. Pentru a controla sau monitoriza frigiderul din aplicație, deschideți și selectați modificările. Alaramele și notificările vor fi transmise automat.

1.3 Dezactivarea/resetarea conexiunii wireless a frigiderului

1. Puteți dezactiva temporar conexiunea Wi-Fi apăsând și menținând apăsat timp de 3 secunde butonul Wi-Fi. Pictograma Wi-Fi se va opri și veți auzi un bip. După ce conexiunea Wi-Fi este dezactivată, pentru a restabili automat conexiunea, va trebui să apăsați și să țineți apăsat din nou butonul  timp de 3 secunde.



2. Puteți reseta configurația Wi-Fi apăsând lung timp de 10 secunde butonul Wi-Fi  și butonul Reset Water Filter (Resetare filtru de apă). După ce configurația este resetată, frigiderul va emite un semnal sonor și va reveni la temperaturile dorite. Pentru a restabili apoi conexiunea, va trebui să repetați toți pașii de la punctul 1.2 „Configurarea conexiunii wireless a frigiderului”. Alternativ, acest lucru se poate face prin intermediul aplicației.



**NOTĂ**

Funcțiile de comandă și alarmă pot varia în funcție de model.

Alarmer**Indicator de temperatură înaltă „HI”**

O creștere a temperaturii în compartimentul frigider sau congelator (de exemplu din cauza unei întreruperi anterioare a curentului) este indicată de:

- Clipirea HI pe afișajul compartimentului respectiv
- Alarmă sonoră la fiecare 10 secunde până când alerta este confirmată

Pentru a reseta alarma, apăsați orice buton sau deschideți ușa.

- Soneria se va opri
- Afișajul indică cea mai ridicată temperatură atinsă timp de 10 secunde. Apoi afișează din nou temperatura setată.

După 60 de minute, dacă condiția de temperatură înaltă nu este deloc îmbunătățită, contactați un Centru de service autorizat.

Filtrul de apă

Atunci când este aprins, filtrul de apă trebuie înlocuit. Schimbați filtrul de apă la fiecare 6 luni sau atunci când au fost distribuiți 450 de litri de apă. Pentru resetare, apăsați lung butonul timp de 3 secunde. Se va auzi un ton la resetare.

Filtrul de aer

Atunci când este aprins, filtrul de aer trebuie înlocuit. Schimbați filtrul de aer la fiecare 6 luni. Pentru resetare, apăsați lung butonul timp de 3 secunde. Se va auzi un ton la resetare.

Ușa

Dacă o ușă a fost lăsată deschisă timp de cinci sau mai multe minute, se va auzi o alarmă și indicatorul de ușă deschisă se va aprinde pe afișaj. Alarma poate fi oprită prin închiderea ușii sau apăsarea oricărei taste. Panoul de comandă va reveni la funcționarea normală după închiderea ușii.

Tonul de eroare

Va suna o alarmă dacă utilizatorul încearcă să facă o selecție care nu este disponibilă.

Modul grade Fahrenheit / Celsius

Apăsați lung timp de 5 secunde + și - de la frigider.

După aceea, va exista un „Ton de confirmare” și afișajul va schimba unitatea de măsură pentru temperatură arătând cealaltă opțiune direct pe afișajul numeric. Se va schimba și valoarea temperaturii.

Modul demonstrativ

Apăsarea lungă a + (congelator) și - (frigider) timp de 10 secunde va activa modul demonstrativ.

- La detectarea apăsării de 10 secunde,
 - Pictograma „Demo” se aprinde
 - Se aude tonul de confirmare
- Apăsarea lungă din nou a + (congelator) și - (frigider) timp de 10 secunde va dezactiva modul demonstrativ
 - Pictograma „Demo” se aprinde
 - Se aude tonul de anulare

Software-ul acestui produs conține componente care se bazează pe software gratuit și cu sursă deschisă. Cu grațitudine, Electrolux recunoaște contribuțiile comunităților de robotică și software cu sursă deschisă pentru proiectul de dezvoltare.

Pentru a accesa codul sursă al acestor componente software gratuite și cu sursă deschisă, ale căror condiții de licență necesită publicarea, și pentru a vedea informațiile lor complete privind drepturile de autor și termenele licenței aplicabile, vă rugăm să accesați: <http://aeg.opensoftwarerepository.com> (folder NIUX).



AVERTISMENT!

Nu utilizați sertarul MultiSwitch pentru depozitarea fructelor și legumelor proaspete deoarece aceste articole pot îngheța și fructele și legumele cu frunze depozitate în sertar se pot strica.

Utilizarea comenzilor sertarului MultiSwitch

- 1 Sertarul trece automat într-o stare de blocare pentru a împiedica utilizarea nedorită. Pentru a modifica setările sertarului, acesta trebuie mai întâi deblocat. Pentru deblocare, apăsați lung pictograma **DEBLOCARE** timp de 3 secunde. Acesta se va bloca automat după 10 secunde dacă nu există nicio interacțiune.



AVERTISMENT!

Nu depozitați recipiente din sticlă în sertarul MultiSwitch când setarea pentru temperatură este în unul din modurile Congelator, Carne/fructe de mare sau Băuturi reci. Sticla se poate sparge și împrăștia, producând daune și vătămări.

Congelator:

- 2 Pentru a modifica temperatura sertarului atunci când se află în setarea temperatură pentru congelator, folosiți afișajul panoului de comandă de pe ușa frontală. Schimbarea temperaturii de pe afișaj va schimba setarea de temperatură a sertarului și temperatura din congelator.

Frigider:

- 3 Selectarea **Carne și Pește** va seta temperatura sertarului la -2°C. Se va auzi un ton de confirmare a alegerii. Folosiți această setare pentru stocarea pe termen scurt. Orice carne care trebuie păstrată mai mult de două zile trebuie congelată.
- 4 Selectarea **Băuturi reci** va seta temperatura sertarului la 0°C. Se va auzi un ton de confirmare a alegerii.
- 5 Selectarea **Delicatese/Gustări** va seta temperatura sertarului la 3°C. Se va auzi un ton de confirmare a alegerii.
- 6 Selectarea **Răcitor** va seta temperatura sertarului la 7°C. Se va auzi un ton de confirmare a alegerii.

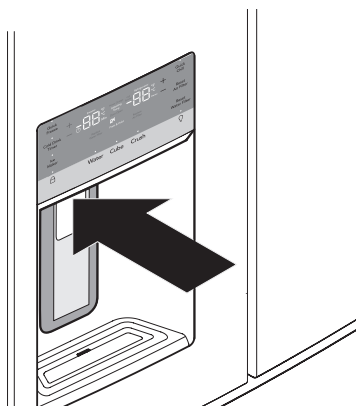
7. UTILIZAREA DOZATORULUI

7.1 Utilizarea aparatului de făcut gheață după instalare

Înainte de a face gheață pentru prima dată, amorsați sistemul de alimentare cu apă. Aerul din conductele noi poate conduce la realizarea a două sau trei cicluri fără gheață pentru aparatul de făcut gheață. În plus, dacă sistemul nu este clătit, primele cuburi de gheață pot fi decolorate sau pot avea un gust neplăcut.

7.2 Amorsarea sistemului de alimentare cu apă

1. Începeți cu alimentarea sistemului prin ținerea unui pahar presat de clapeta dozatorului.
2. Țineți paharul în această poziție până când iese apă din dozator. Poate dura circa 1 minut și jumătate.
3. Continuați să distribuiți apă timp de circa patru minute pentru a clăti sistemul și conductele de toate impuritățile (opriți pentru a goli paharul când este necesar).



Dozatorul



NOTĂ

Dozatorul de apă are un dispozitiv care oprește alimentarea cu apă după trei minute de utilizare continuă. Pentru a reseta acest dispozitiv de închidere, eliberați clapeta dozatorului.



NOTĂ

După cei 750 ml inițiali, apa va rămâne la temperatura camerei până când rezervorul se realimentează și trece suficient timp pentru a răci cei 750 ml de apă. Răcirea poate dura până la 8 ore.

7.3 Utilizarea și întreținerea aparatului de făcut gheață

După ce frigiderul este instalat corect și s-a răcit timp de câteva ore, aparatul de făcut gheață poate produce gheață în 24 de ore. Aparatul de făcut gheață va umple cutia cu gheață începând din spate. Distribuți puțină gheață pentru a împinge gheața în partea din față a cutiei. Acest lucru va permite umplerea completă a cutiei.

7.4 Capacitatea aparatului de făcut gheață și a cutiei de depozitare

Aparatul de făcut gheață produce 1 kilogram de gheață în 24 de ore. Cutia pentru gheață poate ține circa 1,6 kilograme de gheață.

7.5 Pornirea și oprirea aparatului de făcut gheață



IMPORTANT

Aparatul de făcut gheață este pornit din fabrică pentru a funcționa imediat după instalarea frigiderului. Dacă nu se poate conecta o sursă de alimentare cu apă, setați funcția Pornit/Oprit pentru făcut gheață la poziția Oprit. Altfel, robinetul de alimentare a aparatului de făcut gheață poate face un zgomot puternic atunci când încearcă să funcționeze fără apă.

Producția de gheață este controlată de funcția Pornit/Oprit a aparatului de făcut gheață de pe panoul de comandă. Apăsarea funcției Pornit/Oprit pornește și oprește aparatul de făcut gheață.



NOTĂ

Aparatul de făcut gheață are și un braț de plastic semnalizator care oprește producția de gheață atunci când cutia cu gheață este plină. Acest braț semnalizator nu trebuie folosit pentru a opri manual aparatul de făcut gheață.

**IMPORTANT**

Oprirea aparatului de făcut gheață oprește producția de gheață. Gheața existentă poate fi distribuită în continuare, la fel și apa.

**IMPORTANT**

Ocazional, pot să apară cuburi de gheață neobișnuit de mici în cutie sau în gheața distribuită. Acestea pot să apară la funcționarea normală a aparatului de făcut gheață. Dacă se întâmplă frecvent, poate indica o presiune scăzută a apei sau că filtrul de apă necesită înlocuirea. Pe măsură de filtrul de apă se apropie de finalul duratei de funcționare și devine înfundat cu particule, aparatul de făcut gheață primește mai puțină apă pe durata ciclului. Rețineți, dacă au trecut șase luni sau mai mult de la ultima schimbare a filtrului de apă, înlocuiți-l cu altul nou. Calitatea scăzută a apei din sistemul de alimentare al locuinței poate necesita înlocuirea mai frecventă a filtrului.

**ATENȚIE**

Dacă alimentarea cu apă a frigiderului se face printr-un dedurizator de apă, asigurați-vă că dedurizatorul este întreținut corespunzător. Substanțele chimice din dedurizatorul de apă pot deteriora aparatul de făcut gheață.

7.6 Sfaturi pentru aparatul de făcut gheață/distribuirea gheții

- Dacă frigiderul nu este conectat la o sursă de alimentare cu apă sau dacă sursa de alimentare cu apă este închisă, opriți aparatul de făcut gheață conform instrucțiunilor din secțiunea anterioară.
- Următoarele sunete sunt normale atunci când aparatul de făcut gheață funcționează:
 - Motorul funcționează
 - Gheața cade în cutia cu gheață
 - Robinetul de apă de deschide sau închide
 - Apă care curge

- Dacă este necesară o cantitate mare de gheață la un moment dat, se recomandă să luați cuburile direct din cutia cu gheață.
- Cuburile de gheață păstrate prea mult timp pot căpăta un gust neplăcut. Goliți cutia cu gheață conform instrucțiunilor de mai jos.
- Atunci când distribuiți gheață cuburi, este normală existența unei cantități mici de bucățele mici împreună cu cuburile întregi.
- Pentru a evita stropirea, distribuiți gheața într-un recipient înainte de a adăuga lichide.
- Este normal ca gheața să umple până sus cutia cu gheață.

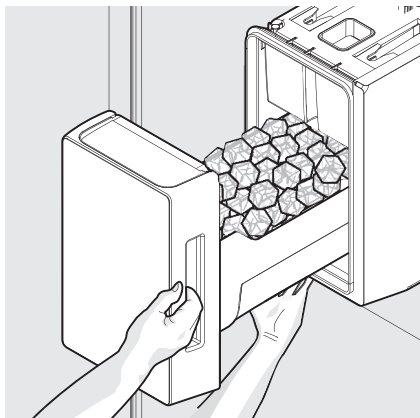
7.7 Curățarea aparatului de făcut gheață

Curățați aparatul de făcut gheață și cutia cu gheață la intervale regulate, în special înainte de vacanță sau mutare.

1. Opriți aparatul de făcut gheață.
2. Scoateți cutia cu gheață trăgând-o în afară.
3. Goliți și curățați cu atenție cutia cu gheață cu un detergent slab. Nu utilizați substanțe de curățare dure sau abrazive. Nu puneți în mașina de spălat vase. Clătiți cu apă curată.
4. Lăsați cutia cu gheață să se usuce complet înainte de a o pune la loc în congelator.
5. Puneți la loc cutia cu gheață. Porniți aparatul de făcut gheață.

Scoateți și goliți cutia cu gheață dacă:

- O pană de curent prelungită (o oră sau mai mult) conduce la topirea cuburilor de gheață din cutie și să înghețe la loc unite după restabilirea curentului, blocând astfel mecanismul de distribuire.
- Dozatorul de gheață este folosit rar. Cuburile de gheață vor îngheța lipite unul de celălalt în cutie, blocând astfel mecanismul de distribuire.



Scoaterea cutiei cu gheață

Scoateți cutia cu gheață și scuturați-o pentru a desprinde cuburile sau curățați-o conform instrucțiunilor de mai sus.



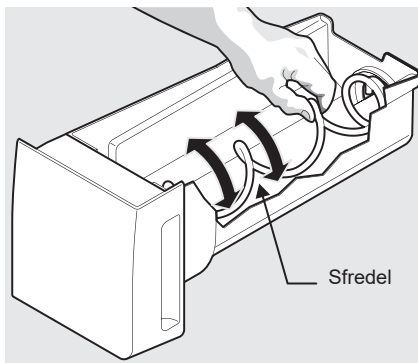
ATENȚIE

Nu utilizați NICIODATĂ un piolet pentru gheață sau un instrument similar de ascuțit pentru a sparge gheața. Se poate deteriora cutia cu gheață și mecanismul de distribuire. Pentru a desface gheața blocată, folosiți apă caldă. Înainte de a pune la loc cutia cu gheață, aceasta trebuie să fie complet uscată.



IMPORTANT

Atunci când scoateți sau puneți la loc cutia cu gheață, evitați să rotiți sfredelul în cutia pentru gheață. Dacă sfredelul este rotit accidental, realiniați sfredelul prin rotirea cu câte 45 de grade (vedeți mai jos) până când cutia cu gheață se aliniază cu mecanismul de acționare. Dacă sfredelul nu este aliniat adecvat atunci când înlocuiți cutia cu gheață, frigiderul nu va distribui gheață. Ușa pentru alimente proaspete s-ar putea, de asemenea, să nu se închidă corect și intră aer cald în compartimentul pentru alimente proaspete.



Reglarea sfredelului cutiei cu gheață

8. CARACTERISTICI DE STOCARE



ATENȚIE

Pentru a evita rănirea persoanelor sau deteriorarea bunurilor, manevrați cu atenție rafturile din sticlă călită. Rafturile se pot sparge brusc dacă sunt lovite, zgâriate sau expuse la schimbări bruște de temperatură. Lăsați rafturile de sticlă să se stabilizeze la temperatura camerei înainte de curățare. Nu spălați în mașina de spălat vase.



NOTĂ

Caracteristicile pot varia în funcție de model.

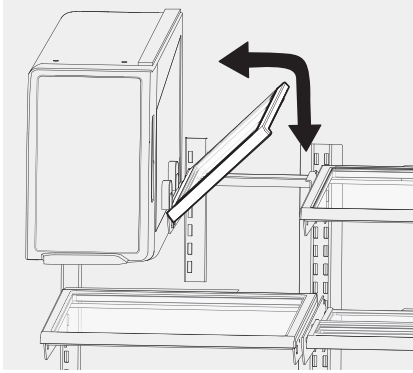
Pozițiile raftului pot fi reglate ușor în compartimentele pentru alimente proaspete dacă este necesar. Rafturile au suporturi de montaj care se prind de suporturile fantă din spatele fiecărui compartiment.

8.1 Schimbarea poziției unui raft

1. Scoateți toate alimentele de pe raft.
2. Ridicați în sus marginea frontală și scoateți în afară.
3. Puneți la loc prin introducerea cârligelor suportului de montaj în fantele dorite de susținere.
4. Coborâți raftul și fixați-l în poziție.

Pentru a regla raftul batant:

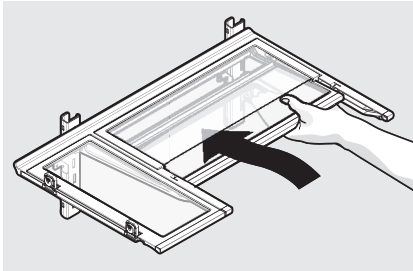
1. Scoateți alimentele de pe raft.
2. Ridicați în sus marginea dreaptă a raftului și împingeți spre stânga către aparatul de făcut gheață.



Raft batant

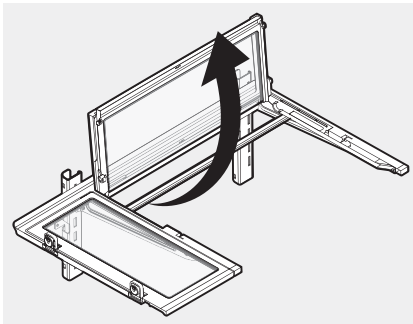
Pentru a regla raftul glisant/ batant:

1. Împingeți jumătatea frontală a raftului spre spatele cabinetului până când jumătatea spate cade, după care continuați să împingeți jumătatea frontală înapoi, sub jumătatea spate a raftului.



FlexiShelf

2. Cu jumătatea frontală complet sub jumătatea spate, ridicați partea frontală a raftului și întoarceți-o către partea din spate a cabinetului.



FlexiShelf

8.2 Sertarele

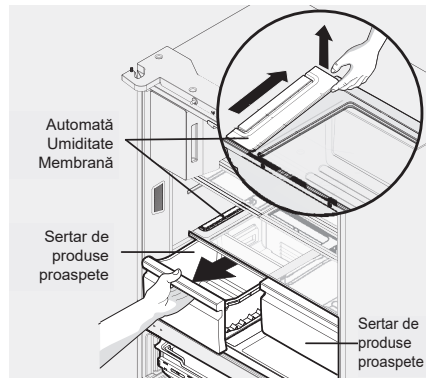
Frigiderul include o gamă largă de sertare pentru depozitare.

Auto Ultra Fresh pentru sertarele de Produse proaspete (cu control automat al umidității)

Sertarele de produse proaspete sunt concepute pentru depozitarea fructelor, legumelor și a altor produse proaspete. Sertarele de produse proaspete au control automat al umidității (cu membrană care poate fi schimbată) pe lateralul fiecărui sertar sub capacul de control al umidității. Comandați o membrană de schimb la www.aeg.com.

Pentru a scoate membrana pentru controlul automat al umidității:

1. Accesați partea din spate a capacului de control al umidității.
2. Ridicați capacul.
3. Trageți capacul către spatele cabinetului și scoateți-l.
4. Spălați membrana de umiditate cu apă și săpun
5. Puneți la loc capacul repetând operațiile de mai sus în sens invers. Repetați pentru ambele sertare de produse proaspete.



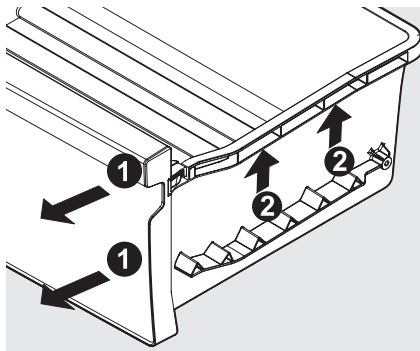
Scoaterea membranei de control
Automat al umidității

**NOTĂ**

Producătorul nu recomandă înlocuirea membranei pentru umiditate automată, cu excepția cazului în care aceasta s-a deteriorat sau nu mai este utilizabilă. Membrane de schimb se găsesc pe www.aeg.com

Pentru a scoate sertarul Ultra Fresh pentru curățare:

1. Trageți sertarul în afară până când se oprește.
2. Ridicați ușor partea frontală și scoateți sertarul.

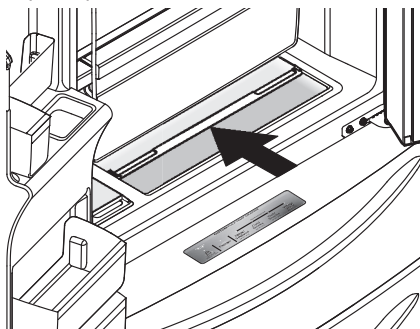


Scoaterea sertarului Ultra Fresh

Zona de gustări - Sertarele retrase pentru gustări

Aceste sertare sunt ideale pentru stocarea mezelurilor și brânzeturilor.

Pentru deschidere: glisați spre spate capacul pentru a avea acces la sertare.



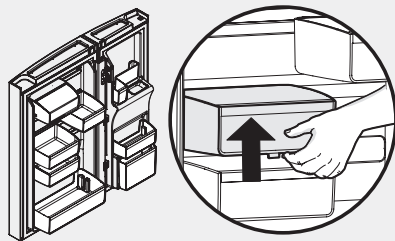
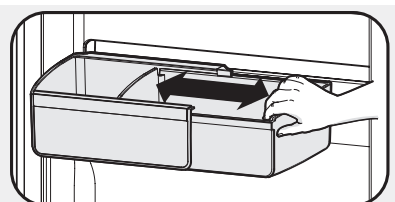
Deschiderea zonei de gustări
Sertare retrase pentru gustări

Pentru a muta cutia de pe ușă pe o șină:

1. Înclinați în sus cutia pentru ca spatele cutiei să se desprindă de ușă, însă cârligul să fie încă prins.
2. Glisați cutia pe șină până la poziția dorită.
3. Coborâți cutia înapoi pe poziție.

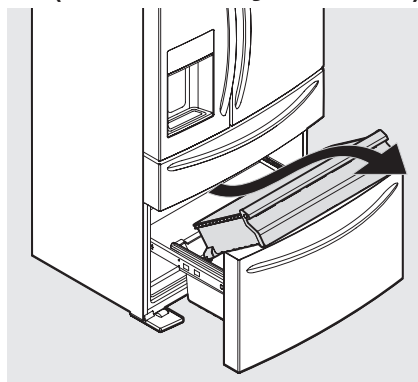
Pentru a muta cutia de pe ușă de pe o șină pe alta:

1. Ridicați cutia prin desprinderea cârligului.
2. Mutați cutia pe șina dorită.
3. Împingeți cârligul cutiei pe șina care ține cârligul.



Cutii de ușă Custom Flex

8.3 Caracteristicile congelatorului (variază în funcție de model)



Sertar congelator

Pentru a scoate sertarul superior al congelatorului:

1. Deschideți complet compartimentul congelator.
2. Ridicați spre exterior pentru a scoate sertarul superior al congelatorului.

Urmați pașii în sens invers pentru a pune la loc sertarul.



IMPORTANT

Sertarul are în partea de jos roțițe. Asigurați-vă că toate roțițele sunt aliniată pe șinele lor respective pentru o funcționare adecvată. Dacă sertarul nu este aliniat bine, vor exista probleme la utilizarea ușii.



NOTĂ

Dacă coșul nu stă pe clemele de fixare de pe bara de stabilizare, sertarul nu se va închide bine.

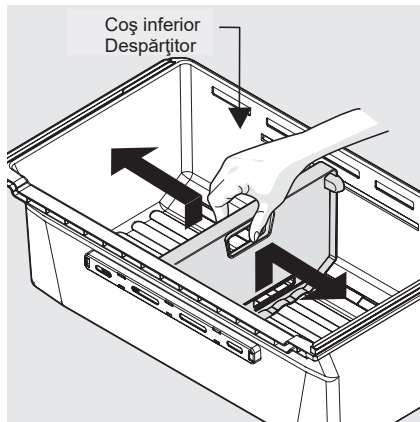
Pentru a scoate coșul congelatorului:

1. Deschideți complet compartimentul congelator.
2. Ridicați coșul în sus și scoateți-l.

Urmați pașii în sens invers pentru a pune la loc sertarul.

8.4 Despărțitoarele

Apucați de mânerul despărțitorului inferior și trageți ușor pentru a-l trece în următoarea poziție. (Despărțitorul nu poate fi scos.)

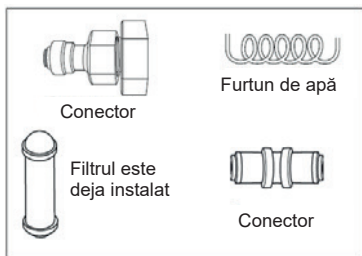


Despărțitor din plastic pentru coșul inferior

9. CONECTAREA LA REȚEAUA DE APĂ

Set pentru rețeaua de apă

Verificați secțiunea de mai jos pentru racordarea la rețeaua de apă.



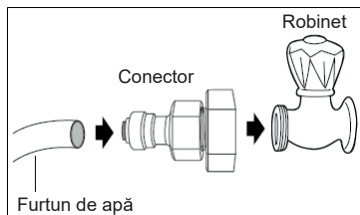
AVERTISMENT

Pentru a evita electrocutarea, care poate produce deces sau rănirea gravă a persoanelor, deconectați frigiderul de la priza de curent înainte de a conecta frigiderul la rețeaua de alimentare cu apă.

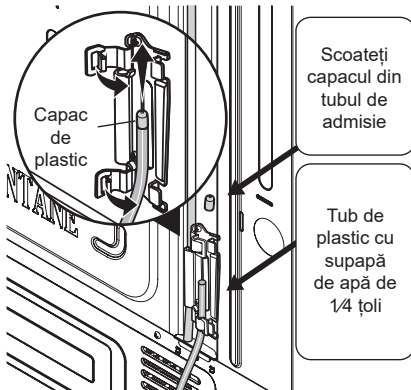
1. Când montați țevile pentru apă, asigurați-vă că nu sunt în apropierea niciunei suprafețe fierbinți.
2. Filtrul de apă „filtrează” doar apa; acesta nu elimină bacteriile sau microbii.
3. Dacă presiunea apei nu este suficient de mare pentru ca aparatul de făcut gheață să funcționeze, apălați la un instalator pentru a instala o pompă suplimentară de apă.
4. Durata de funcționare a filtrului depinde de intensitatea utilizării sale. Vă recomandăm să înlocuiți filtrul cel puțin o dată la fiecare 6 luni (consultați „schimbarea filtrului”).
5. Folosiți bandă izolatoare la toate racordurile țevilor/furtunurilor pentru a vă asigura că nu există nicio pierdere de apă.
6. Furtunul de apă trebuie conectat la țeava de apă rece.

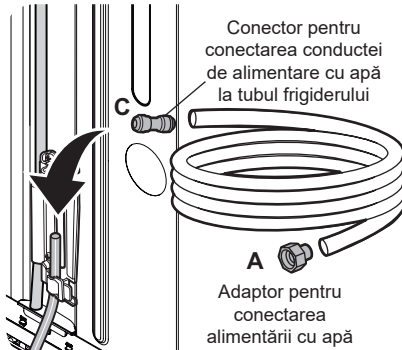
Procedura de instalare

Prindeți conectorul de țeava de apă



7. Deschideți clemele de blocare și luați apa care vine din frigider. Scoateți capacul de plastic de pe racordul de admisie a apei și aruncați capacul. Puneți la loc tuburile conectate în clemele și fixați clemele la loc pentru a menține tubulatura în poziția corectă.





- După instalarea frigiderului și a racordului la apă, selectați „APĂ” din panoul de comandă și apăsați timp de 1-2 minute pentru ca apa să ajungă în rezervorul de apă și la dozator.

10. SCHIMBAREA FILTRULUI

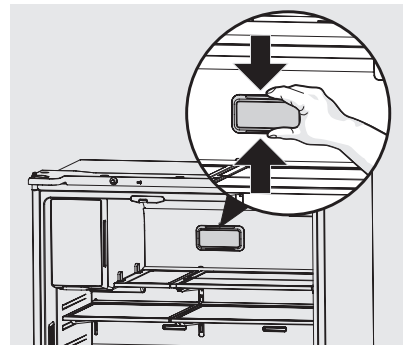
10.1 Filtrul de aer (anumite modele)

Filtrul de aer se află în partea centrală superioară a compartimentului pentru alimente proaspete.

10.2 Înlocuirea filtrului de aer (TasteGuard)

Pentru a asigura filtrarea optimă a mirosurilor din frigider, schimbați filtrul de aer la fiecare șase luni (**înlocuiți filtrul de aer** de pe Afișaj indică înlocuirea filtrului după șase luni).

- Scoateți capacul filtrului de aer prin strângerea simultană a părții de sus și de jos a capacului și scoaterea acestuia din garnitură.
- Scoateți filtrul vechi și aruncați-l.
- Despachetați noul filtrul și introduceți-l în carcasă. Fața deschisă (mediul cu carbon) a filtrului trebuie instalată spre portul de aer (orificiul) din multiflow.
- Puneți la loc capacul filtrului de aer prin strângerea lateralelor și prinderea printr-un clic.
- Apăsați lung butonul „Resetare filtru de aer” de pe Afișaj timp de trei secunde. Atunci când indicatorul se stinge, starea a fost resetată.



10.3 Comandarea filtrelor de aer de schimb

Utilizați numai piese de schimb originale. Contactați un Centru de service autorizat

10.4 Filtrul de apă

Frigiderul este echipat cu un sistem de filtrare a apei. Sistemul de filtrare a apei filtrează toată apa potabilă distribuită, precum și apa folosită la producerea gheții. Filtrul de apă se află în partea dreaptă superioară a compartimentului pentru alimente proaspete.

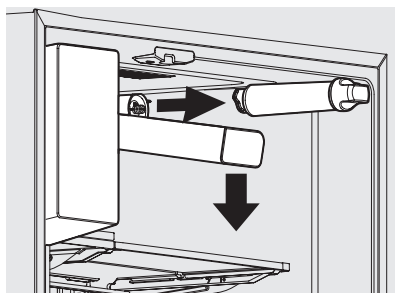
10.5 Înlocuirea filtrului de apă

Schimbați filtrul de apă la fiecare șase luni pentru a asigura cea mai bună calitate posibilă pentru apă. **Înlocuiți filtrul de apă** de pe afișaj arată când trebuie să înlocuiți filtrul după ce a curs o cantitate standard de apă (473 de litri) prin sistem.

Dacă frigiderul nu a fost folosit pentru o perioadă mare de timp (de ex. în timpul unei mutări), schimbați filtrul înainte de a reinstala frigiderul.

Pentru scoatere: Împingeți în față capacul și acesta va cădea pentru a permite accesul la filtru.

Pentru punerea la loc: Împingeți capacul spre garnitură, după care, împingeți către spatele cabinetului. Capacul filtrului se va fixa cu un clic.



10.6 Comandarea filtrelor de apă de schimb

Utilizați numai piese de schimb originale. Contactați un Centru de service autorizat

Pentru a înlocui filtrul de apă:

Nu este necesară oprirea alimentării cu apă pentru a schimba filtrul. Pregătiți-vă să ștergeți eventualele mici cantități de apă eliberate în timpul înlocuirii filtrului.

1. Opriti aparatul de făcut gheață prin apăsarea lungă a butonului **Aparatul de făcut gheață** de pe afișaj până când se stinge.
2. Împingeți în jos marginea frontală a capacului filtrului. Capacul se va înclina în jos și va expune filtrul de apă.

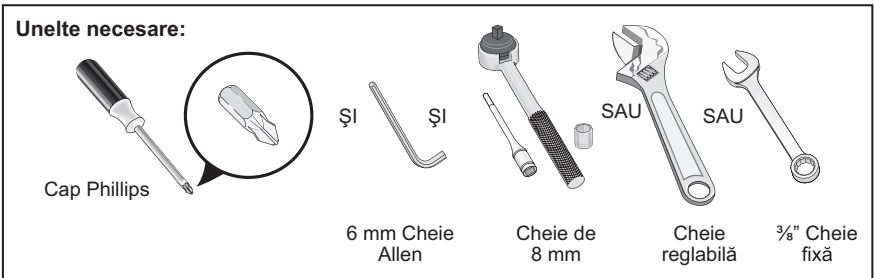
3. Scoateți filtrul vechi prin rotirea acestuia în sens invers acelor de ceasornic (către stânga) cu 90 de grade pentru a-l debloca.
4. Scoateți prin glisare cartușul filtrului vechi din carcasa și aruncați-l.
5. Scoateți din pachet cartușul cu noul filtru. Introduceți-l prin glisare în carcasa filtrului până la capăt cu mânerul din capăt în poziție orizontală.
6. Trageți ușor spre interiorul filtrului în timp ce-l rotiți în sensul acelor de ceasornic (către dreapta). Filtrul se va trage ușor spre interior pe măsură ce se rotește. Rotați filtrul la 90 de grade până când se oprește pe mânerul din capăt este vertical. Se poate auzi un clic ușor când filtrul ajunge pe poziție.
7. Împingeți un pahar de dozatorul de apă în timp ce verificați dacă există pierderi la carcasa filtrului. Toate jeturile sau stropii care apar în timp ce sistemul evacuează aerul din dozator sunt normale.
8. Continuați distribuția apei timp de 3-4 minute. Poate fi necesar să goliți și să umpleți recipientul de mai multe ori.
9. Porniți aparatul de făcut gheață prin apăsarea lungă a butonului **Aparatul de făcut gheață** de pe afișaj până când se aprinde.
10. Apăsăți lung butonul **Resetez filtru de apă** de pe afișaj timp de trei secunde. Atunci când indicatorul nu mai este aprins, starea filtrului de apă a fost resetată.
11. Puneți la loc capacul filtrului prin împingerea și fixarea acestuia pe poziție.

11. INSTALAREA



AVERTISMENT!

Consultați capitolele privind Siguranța.



Acest Manual al utilizatorului prezintă instrucțiunile generale de instalare și utilizare pentru acest model. Vă recomandăm să folosiți un tehnician de service sau specialist în bucătării pentru a instala frigiderul. Folosiți frigiderul doar conform instrucțiunilor din acest Manual al utilizatorului. **Înainte de a porni frigiderul, urmați acești primii pași importanți.**

11.1 Amplasarea

- Alegeți un loc care se află în apropierea unei prize cu împământare, non-GFCI. **Nu folosiți** un prelungitor sau un ștecher adaptor.
- Dacă se poate, puneți frigiderul departe de lumina directă a soarelui și departe de cuptor, mașina de spălat vase sau alte surse de căldură.
- Frigiderul trebuie instalat pe o podea dreaptă și suficient de solidă pentru a susține un frigider complet încărcat.
- Aveți în vedere disponibilitatea rețelei de apă la modelele prevăzute cu un aparat automat de făcut gheață.
- Pentru a asigura funcționarea optimă a aparatului, nu instalați aparatul în apropierea sursei de căldură (cuptor, sobe, radiatoare, aragaze sau plite)



ATENȚIE

Nu instalați frigiderul dacă temperatura va scădea sub 10°C sau va crește peste 43°C. Compresorul nu va putea menține temperaturile adecvate în interiorul frigiderului.

Nu blocați grila de pe partea frontală de jos a frigiderului. Este esențială o circulație suficientă a aerului pentru funcționarea corectă a frigiderului.

11.2 Instalarea

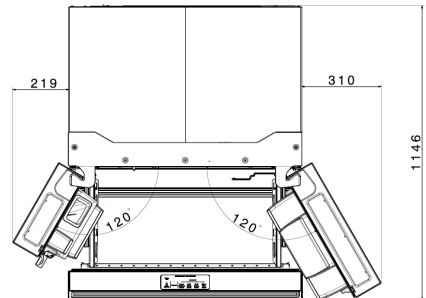
Lăsați următoarele spații pentru instalarea ușoară, circulația adecvată a aerului și racordurile de apă și electrice:

Lateral și Deasupra	40 mm
Spate	30 mm



NOTĂ

Dacă frigiderul este pus cu balamaua ușii în dreptul unui perete, lăsați spațiu suplimentar pentru ca ușa să se deschidă mai larg.



11.3 Poziționarea

Acest aparat nu este conceput pentru a fi folosit ca un aparat încorporabil.

Acest aparat trebuie instalat la interior într-un spațiu uscat și bine ventilat.

Acest aparat este conceput pentru a fi folosit la o temperatură a mediului între 10 °C și 43 °C.

Dacă, din cauza unei instalări diferite, nu sunt respectate cerințele privind ventilația adecvată, aparatul va funcționa corect, însă consumul de energie ar putea crește ușor.



Funcționarea corectă a aparatului poate fi garantată doar în cadrul gamei specificate de valori pentru temperatură.



Dacă aveți nelămuriri cu privire la locul de instalare a aparatului, vă rugăm să apelați la vânzător, la serviciul nostru de asistență pentru clienți sau la cel mai apropiat Centru de service autorizat.



Deconectarea aparatului de la priză trebuie să se facă ușor. Prin urmare, ștecherul trebuie să fie ușor accesibil după instalare.



ATENȚIE

Dacă puneți aparatul cu spatele la perete, folosiți distanțatoarele posterioare furnizate sau mențineți distanța minimă indicată în instrucțiunile de instalare.



ATENȚIE

Dacă instalați aparatul lângă un perete, consultați instrucțiunile de instalare pentru a înțelege care este distanța minimă dintre perete și lateralul aparatului pentru ca balamalele ușii să beneficieze de suficient spațiu pentru deschiderea ușii când echipamentul intern este scos (de ex. la curățare).

11.4 Deschiderea ușii

Frigiderul trebuie amplasat pentru a permite accesul facil la un blat atunci când scoateți alimentele. Pentru cea mai bună utilizare a sertarelor frigiderului și a coșurilor congelatorului, frigiderul trebuie pus astfel încât ambele să se poată deschide complet.

11.5 Aducerea la nivel și alinierea ușii frigiderului (dacă este necesară)

Recomandăm pentru poziționarea finală a frigiderului:

- Toate cele patru colțuri ale cabinetului trebuie să stea ferm pe podea.
- Partea din față trebuie ușor ridicată pentru a asigura închiderea și etanșarea corectă a ușilor.
- Ușile trebuie aliniate între ele și să fie la același nivel.

Majoritatea acestor condiții pot fi satisfăcute prin ridicarea sau coborârea rolor frontale reglabile.

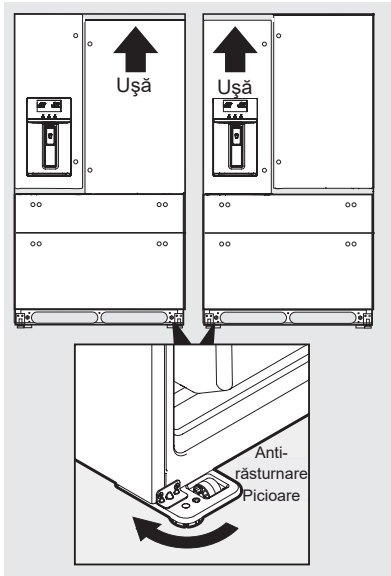
Pentru a aduce la nivel cabinetul folosind rolele din față:

1. Deschideți ușor sertarul congelator.
2. Coborâți picioarele anti-răsturnare până când ambele ating podeaua. După ce ajung la podea, folosiți un clește pentru reglare.

Pentru a ridica unitatea: rotiți piciorul în sensul acelor de ceasornic.

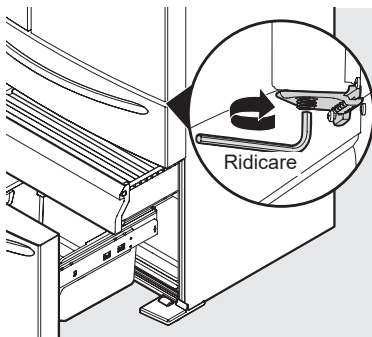
Pentru a coborî unitatea: rotiți piciorul în sens invers acelor de ceasornic.

3. Asigurați-vă că ambele ușii nu se lovesc, garniturile acestora ating cabinetul pe toate cele patru laturi și cabinetul este stabil.



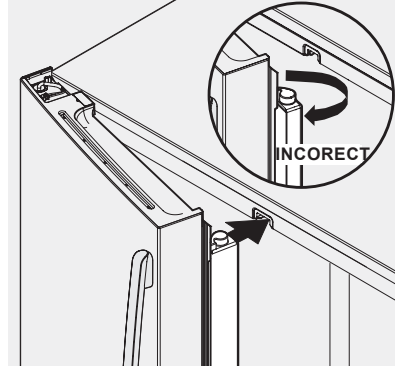
Pentru a face reglajele finale pentru înălțimea ușii:

1. Deschideți sertarul congelator pentru a face vizibilă balamaua inferioară.
2. Introduceți cheia Allen de 6 mm în axul balamalei inferioare.
3. Reglați înălțimea rotind în sensul acelor de ceasornic sau în sens invers. Rotirea în sensul acelor de ceasornic va coborî ușa. Rotirea inversă va ridica ușa. Starea implicită este cea mai mică înălțime.



11.6 Aripa montantă

Reglați Aripa montantă pentru conectarea corectă la ghidul montant prin plierea și așezarea perpendiculară a aripii montante pe ușa pentru alimente proaspete. Dacă ghidul montant nu este în poziția corectă, acesta poate împiedica închiderea completă a ușii.



12. INSTRUCȚIUNI PRIVIND SCOATEREA UȘII

12.1 Pătrunderea în spații înguste

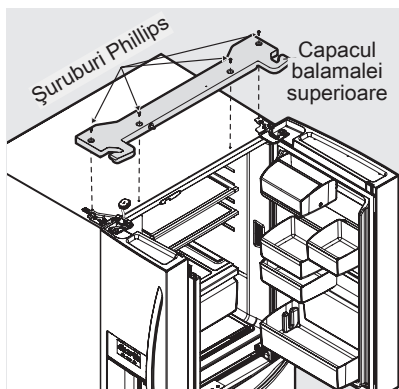
Dacă frigiderul nu intră prin cadrul ușii, ușile acestuia pot fi scoase. Verificați mai întâi măsurând cadrul ușii de la intrare.

Pentru pregătirea de scoatere a ușilor:

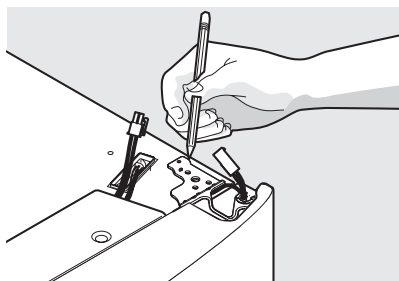
1. Scoateți cablul de alimentare electrică din priză.
2. Scoateți toate alimentele de pe rafturile de pe ușă și închideți ușile.

Pentru a scoate ușile frigiderului:

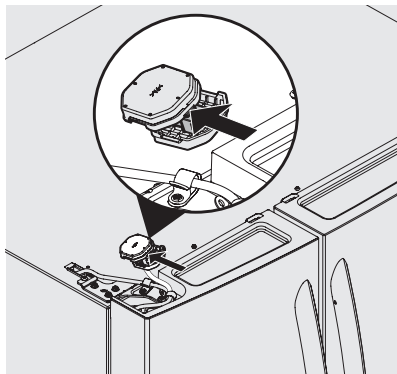
1. Deschideți ușile la 90°.
2. Scoateți toate cele cinci șuruburi Phillips din capacul balamalei sus și ridicați.



3. Faceți ușor un contur în jurul balamalelor superioare ale ușii cu un creion. Acest lucru ușurează reinstalarea.
4. Ridicați capacul balamalei superioare.



5. Deconectați toate cuplele electrice care trec din ușă în capacul balamalei.

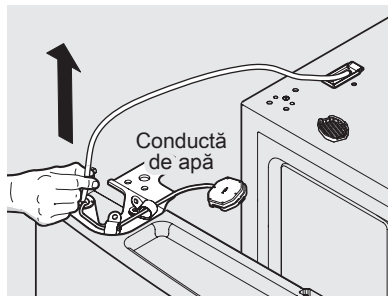


6. Ridicați ușor conducta de apă pentru a o scoate din ușă.



NOTĂ

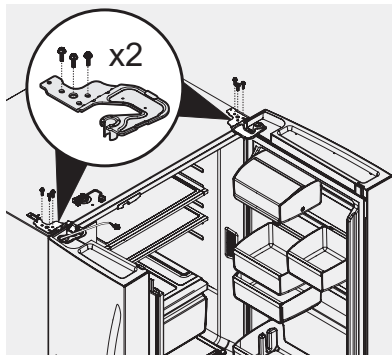
Aveți grijă când trageți de furtunul de apă din ușă pentru a vă asigura că furtunul nu se îndoaie.



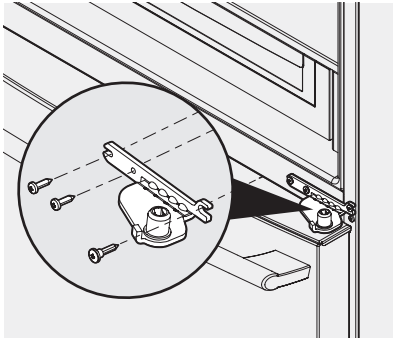
NOTĂ

Se vor scoate circa un metru și douăzeci de cm de furtun din ușa frigiderului.

7. Scoateți cele trei bolțuri de 8 mm din ambele balamale superioare.



8. Pentru a avea acces la balamaua inferioară, sertarul trebuie extins. Deșurubați cele trei șuruburi ale balamalei inferioare și glisați balamaua spre interior. Ridicați ușa și scoateți-o din balamaua inferioară.



Scoaterea balamalei inferioare



ATENȚIE

Puneți deoparte ușile într-o poziție sigură de unde nu pot cădea și răni pe cineva sau pentru a nu se deteriora ușile sau mânerele.

9. Pentru punerea la loc a ușilor, urmați procedura în sens invers.



IMPORTANT

Asigurați-vă că furtunul de alimentare cu apă intră prin orificiul din buzunarul dozatorului. Există și o manta metalică pe furtun pentru a-l proteja de deteriorare prin frecarea balamalei de acesta. Aceasta trebuie fixată la loc în jurul furtunului în zona corectă după reinstalare (pe toată lungimea pentru a proteja furtunul de balama).



NOTĂ

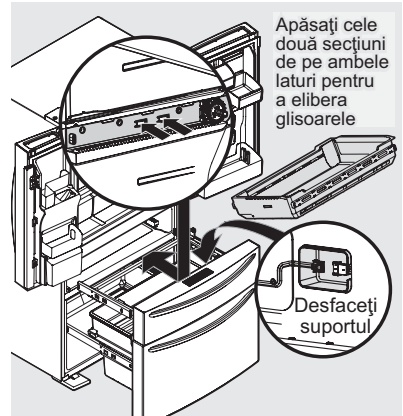
La reintroducerea furtunului de apă și punerea la loc a capacului balamalei superioare, procedați cu atenție pentru a nu îndoi furtunul.

După ce ambele uși au fost puse la loc, asigurați-vă că sunt aliniate între ele și aduse la nivel (consultați secțiunea Instalarea pentru mai multe detalii) și puneți la loc capacul balamalei superioare.

12.2 Pentru a scoate sertarul Multiswitch/MultiChill

1. Deschideți complet sertarul.
2. Scoateți coșul din sertar.
3. Desfaceți cuplajul din fața sertarului și îndepărtați cuplajul de glisoarele sertarului.

4. Apăsați clemele garniturii și glisați șina peste clemele pe ambele laturi pentru a scoate complet sertarul din cabinet.
5. Urmați pașii în sens invers pentru a pune la loc sertarul.



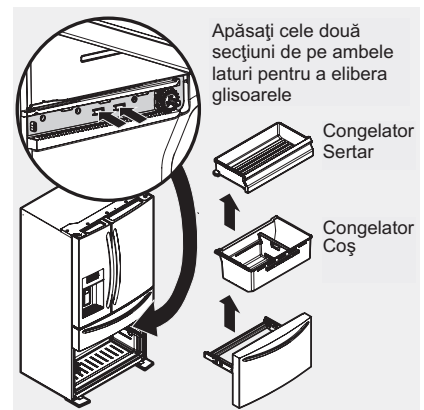
12.3 Scoaterea sertarului congelator



ATENȚIE

Sertarul este greu. Procedați cu atenție când ridicați.

1. Deschideți sertarul și extindeți-l complet.
2. Scoateți sertarul congelatorului.
3. Scoateți coșul congelatorului.
4. În interiorul cabinetului, apăsați cele două secțiuni din ambele laturi pentru a elibera glisoarele.
5. Scoateți sertarul cu suporturile și glisoarele.



12.4 Punerea la loc a sertarului congelatorului

1. Puneți sertarul cu suporturile și glisoarele interiorului cabinetului și fixați printr-un clic.
2. Puneți la loc coșul.



NOTĂ

Pentru instrucțiuni suplimentare, consultați secțiunea Caracteristicile de stocare.

12.5 Pentru a scoate garnitura ușii



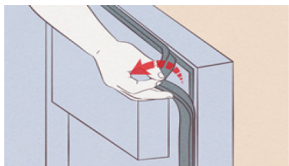
ATENȚIE

Înainte de a începe reparația, asigurați-vă că ați deconectat aparatul din priză.

1. Puneți degetul mare sub garnitură, cea mai bună metodă este să porniți de la colț. Prindeți partea inferioară a acestuia pe partea laterală și trageți garnitura înapoi.



2. Apoi treceți-l peste partea inferioară a garniturii, după care îl puteți scoate ușor prin ridicare în jurul ușii.

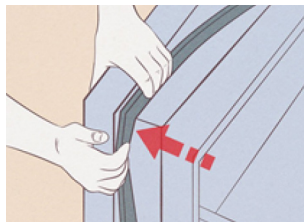


12.6 Pentru a monta garnitura ușii

1. Luați garnitură nouă, cea mai bună modalitate de a o monta este să porniți din colțurile de sus ale ușii frigiderului. Împingeți buza noii garnituri în canalul dintre colțuri și deplasați-vă în jurul ușii. Înainte de a monta colțurile de jos și a le potrivi între ele. În cele din urmă, lucrați uniform în partea superioară, apoi în partea inferioară până la mijloc, ajutând la întinderea în mod uniform a excesului pe cea mai lungă parte a garniturii.



2. Aplicați pudra. Utilizați puțină pudră de bebeluș sau talc pentru a preveni lipirea.



3. Închideți ușa frigiderului și deschideți-o de mai multe ori pentru a inspecta garnitura. Căutați zonele deformate ale garniturii. Repetați acest proces de mai multe ori.

13. SFATURI ȘI RECOMANDĂRI

Sfaturi pentru economisirea energiei

Vă recomandăm să respectați sfaturile de mai jos pentru a economisi energia.


- Congelator: Configurația internă a aparatului este cea care asigură cea mai eficientă utilizare a energiei.
- Frigider: Cea mai eficientă utilizare a energiei este asigurată în configurația cu sertarele în partea de jos a aparatului și rafturile distribuite uniform. Așezarea cutiilor pe ușă nu influențează consumul de energie.

- Nu deschideți ușa prea des și nu o lăsați deschisă mai mult decât este necesar.
- Congelator: Cu cât temperatura setată este mai mică, cu atât este mai mare consumul de energie.
- Frigider: Nu setați o temperatură prea ridicată pentru a economisi energie, cu excepția cazului în care este necesară pentru respectivele alimente.
- Dacă temperatura camerei este ridicată și comanda temperaturii este setată pe temperatură redusă, iar aparatul este complet încărcat, compresorul poate funcționa în mod continuu, iar

pe evaporator se poate forma brumă sau gheață. În această situație, setați comanda temperaturii la o temperatură mai mare pentru a permite decongelarea automată și pentru a economisi energie.

- Asigurați o ventilație bună. Nu acoperiți grilajele sau orificiile de ventilație.

Recomandări pentru conservarea alimentelor proaspete

- Compartimentul pentru alimente proaspete este cel marcat (pe placa de avertizare) cu .
- O temperatură care asigură păstrarea în condiții bune a alimentelor proaspete este o temperatură mai mică sau egală cu +4 °C.
- Setările mai ridicate pentru temperatura din aparat pot duce la o durată mai mică de păstrare a alimentelor.
- Acoperiți alimentele în ambalaje pentru a le păstra prospețimea și aroma.
- Folosiți întotdeauna recipiente închise pentru lichide și alimente pentru a evita formarea de arome și mirosuri în compartiment.
- Pentru a evita contaminarea încrucișată între alimentele gătite și cele crude, acoperiți alimentele gătite și separați-le de cele crude.
- Se recomandă decongelarea alimentelor din frigider.
- Nu introduceți alimente fierbinți în interiorul aparatului. Asigurați-vă că acestea s-au răcit până la temperatura camerei înainte de a le introduce.
- Pentru a preveni risipa alimentară, alimentele noi trebuie puse în spatele celor vechi.

Recomandări privind păstrarea în frigider


- Carne (toate tipurile): ambalați într-un ambalaj adecvat și puneți pe raftul de sticlă, deasupra sertarului pentru legume. Depozitați carnea pentru cel mult 1-2 zile.
- Legume și fructe: spălați-le bine (eliminați murdăria) și puneți-le într-un sertar special (sertar pentru legume).
- Nu se recomandă păstrarea fructelor exotice, precum banane, mango, papaya etc. în frigider.
- Legumele precum roșii, cartofi, ceapă și usturoi nu se păstrează în frigider.
- Unt și brânză: puneți într-un recipient etanș sau împachetați într-o folie de aluminiu sau pungă de polietilenă pentru a nu permite pe cât posibil contactul cu aerul.

- Sticle: Închideți-le cu un capac și puneți-le pe raftul pentru sticle de pe ușă sau (dacă există) suportul pentru sticle.
- Verificați întotdeauna data expirării produselor pentru a ști cât timp să le păstrați.

Recomandări privind păstrarea în congelator

- Activați funcția FastFreeze cu cel puțin 24 de ore înainte de a pune alimentele în interiorul compartimentului congelator.
- Înainte de congelare, ambalați și etanșați alimentele proaspete folosind: folie de aluminiu, folie sau pungă de plastic, recipiente etanșe cu capac.
- Pentru o congelare și dezghețare mai eficientă, împărțiți alimentele în porții mici.
- Se recomandă să puneți etichete și date pe toate alimentele congelate. Vă va ajuta să identificați alimentele și să știți când trebuie folosite înainte de a se deteriora.
- Alimentele trebuie să fie proaspete înainte de congelare pentru a-și păstra calitățile. În mod special pentru fructe și legume, acestea trebuie colectate la momentul colectării pentru a-și păstra toate nutrimentele.
- Nu congelați sticle sau cutii care conțin lichide, în special băuturi care conțin dioxid de carbon. Acestea pot exploda în timpul congelării.
- Nu puneți alimente fierbinți în compartimentul frigider. Răciți-le la temperatura camerei înainte de a le introduce în compartiment.
- Pentru a evita creșterea în temperatură a alimentelor deja congelate, nu puneți alimente proaspete necongelate direct lângă cele congelate. Puneți alimentele la temperatura camerei în zona din congelator unde nu există alimente congelate.
- Nu consumați cuburile de gheață, apa înghețată sau înghețata imediat după ce le-ați scos din congelator. Pericol de degerare.
- Nu recongelați alimentele dezghețate. Dacă alimentele s-au decongelat, gătiți-le, răciți-le și apoi le congelați.

Recomandări pentru stocarea alimentelor congelate

- Compartimentul congelatorului este cel marcat cu .
- O temperatură care asigură păstrarea în condiții bune a produselor alimentare congelate este o temperatură mai mică sau egală cu -18 °C.
- Setările mai ridicate pentru temperatura din aparat pot duce la o durată mai mică de păstrare.

- Tot compartimentul congelator este adecvat păstrării produselor alimentare congelate.
- Lăsați suficient spațiu în jurul alimentelor pentru a permite circulația liberă a aerului.
- Pentru o depozitare adecvată, consultați eticheta de pe ambalajul alimentului pentru a afla durata de păstrare a alimentului.
- Este importantă ambalarea alimentelor astfel încât să fie împiedicată pătrunderea la interior a apei, umidității sau condensului.
- Puneți alimentele congelate imediat în congelator după ce v-ați întors de la magazin.
- Dacă alimentele s-au decongelat chiar și parțial, nu le recongelați. Consumați cât mai curând posibil.
- Respectați data expirării și informațiile privind depozitarea aflate pe ambalaj.

Oprirea aparatului

Dacă aparatul trebuie oprit pentru o perioadă mare de timp, trebuie urmați acești pași pentru a preveni formarea de mușgai în aparat.

1. Scoateți toate alimentele.
2. Scoateți ștecherul din priză.
3. Curățați și uscați interiorul bine.
4. Aveți grijă ca toate ușile să fie fixate ușor deschise a permite circulația aerului.

Sfaturi pentru cumpărături După ce ați cumpărat alimente:

- Asigurați-vă că ambalajul nu este deteriorat deoarece alimentele pot fi deteriorate. Dacă ambalajul este umflat sau umed, s-ar putea ca acesta să nu fi fost depozitat în condiții optime și este posibil ca decongelarea să fi început deja.
- Pentru a limita procesul de decongelare, cumpărați bunurile congelate la finalul cumpărăturilor și transportați-le într-o geantă termică izolatoare.

Durata de păstrare pentru compartimentul congelator:

Tip de mâncare	Durata de păstrare (luni)
Pâine	3
Fructe (mai puțin citrice)	6 - 12
Legume	8 - 10
Mâncare fără carne rămasă	1 - 2
Produse lactate:	
Unt	6 - 9
Brânză moale (de ex. mozzarella)	3 - 4
Brânză tare (de ex. parmezan, cheddar)	6
Fructe de mare:	
Pește gras (de ex. somon, macrou)	2 - 3
Pește slab (de ex. cod, plătică)	4 - 6
Creveți	12
Scoici și midii scoase din cochilie	3 - 4
	1 - 2
Carne:	
Pasăre	9 - 12
Vită	6 - 12
Porc	4 - 6
Miel	6 - 9
Cârnați	1 - 2
Șuncă	1 - 2
Mâncare cu carne rămasă	2 - 3

14. ÎNGRIJIREA ȘI CURĂȚAREA

Din motive de igienă, aparatul (inclusiv exteriorul și accesoriile din interior) trebuie curățate regulat la cel puțin fiecare două luni.



ATENȚIE!

Aparatul nu se conectează la priză în timpul curățării. Pericol de electrocutare! Înainte de curățare, opriți aparatul și scoateți ștecherul din priză.

Curățarea exteriorului

Pentru a menține un aspect plăcut al aparatului, acesta trebuie curățat regulat.

- Ștergeți panoul digital și panoul afișajului cu o lavetă curată și moale.
- Pulverizați apă pe laveta de curățare, în loc să o pulverizați direct pe suprafața aparatului. Aceasta asigură o distribuire uniformă a emulsiei pe suprafață.
- Curățați ușile, mânerul și suprafețele cabinetului cu un detergent slab, după care ștergeți și uscați cu o lavetă moale.



ATENȚIE!

- Nu utilizați obiecte ascuțite deoarece pot zgâria suprafața.
- Nu utilizați diluant, detergent auto, clorox, ulei etereal, agenți de curățare abrazivi sau solvenți organici, cum ar fi benzen, pentru curățare. Aceștia pot deteriora suprafața aparatului și pot produce incendii.

Curățarea interiorului

- Interiorul aparatului se curăță la intervale regulate. Curățarea se face mai ușor dacă sunt mai puține alimente stocate. Ștergeți interiorul combinei frigorifice cu o soluție slabă de bicarbonat de sodiu și clătiți cu apă caldă folosind un burete sau o lavetă stoarsă bine. Ștergeți pentru a usca complet înainte de a pune la loc rafturile și coșurile. Uscați complet toate suprafețele și piesele detașabile.

- Deși acest aparat face dezghețarea automată, poate să apară un strat subțire de zăpadă pe pereții interiori ai congelatorului dacă ușa congelatorului este deschisă frecvent sau este ținută deschisă prea mult timp. Dacă stratul de zăpadă este prea gros, alegeți un moment când cantitatea de alimente stocate este redusă și procedați astfel:
 1. Scoateți alimentele existente și coșurile accesorii, scoateți aparatul din priză și lăsați ușile deschise. Ventilați camera bine pentru a accelera procesul de dezghețare.
 2. La finalizarea procesului, curățați congelatorul urmând pașii de mai sus.



ATENȚIE!

Nu folosiți obiecte ascuțite pentru a îndepărta zăpada din congelator. Doar după ce interiorul s-a uscat complet puteți porni din nou aparatul și să-l conectați din nou la priză.

Curățarea garniturilor ușii

Mențineți curate garniturile ușii. Alimentele și băuturile lipicioase pot lipi garnitura de cabinet și aceasta se poate rupe atunci când deschideți ușa. Spălați garnitura cu un detergent slab și apă caldă. Clătiți și uscați bine după curățare.



ATENȚIE!

Doar după ce garniturile ușii sunt complet uscate conectați aparatul la priză.



AVERTISMENT!

Lumina LED nu se înlocuiește de către utilizator! Dacă lumina LED se defectează, contactați linia de asistență pentru clienți.

15. ÎNAINTE DE A SUNA

Problemă	Cauză potențială	Soluția obișnuită
Aparat automat de făcut gheață		
Aparatul de făcut gheață nu produce gheață.	<ul style="list-style-type: none"> Aparatul de făcut gheață este oprit. Frigiderul nu este conectat la rețeaua de apă sau robinetul de apă nu este deschis. Conducta de alimentare cu apă este îndoită. Filtrul de apă nu este montat corect. Filtrul de apă poate fi înfundat cu materiale străine. 	<ul style="list-style-type: none"> Porniți aparatul de făcut gheață. Pentru aparatul de făcut gheață de la alimente proaspete, apăsați butonul pornit-oprit al aparatului de făcut gheață o singură dată. Conectați unitatea la rețeaua de alimentare cu apă a locuinței și asigurați-vă că robinetul de apă este deschis. Asigurați-vă că nu există îndoituri ale conductei atunci când frigiderul este împins spre perete. Scoateți și puneți la loc filtrul de apă. Puneți-l complet așezat în poziție fixă. Dacă apa este distribuită încet sau deloc sau dacă filtrul are o vechime de șase luni sau mai mare, acesta trebuie înlocuit.
Aparatul de făcut gheață nu face suficientă gheață.	<ul style="list-style-type: none"> Aparatul de făcut gheață produce mai puțină gheață decât era de așteptat. Filtrul de apă poate fi înfundat cu materiale străine. Conducta de alimentare cu apă este îndoită. Presiunea apei este extrem de scăzută. Presiunile de oprire și pornire sunt prea mici (doar pentru puțuri de apă). Sistemul de osmoză inversă este în faza de regenerare. 	<ul style="list-style-type: none"> Aparatul de făcut gheață va produce circa 1 kg de gheață (aparat de făcut gheață de la alimente proaspete) la fiecare 24 de ore în funcție de condițiile de utilizare. Dacă apa este distribuită mai încet decât de obicei au dacă filtrul are o vechime de șase luni sau mai mare, acesta trebuie înlocuit. Asigurați-vă că nu există îndoituri ale conductei atunci când frigiderul este împins spre perete. Rugați pe cineva să crească presiunea de oprire și pornire a sistemului cu pompă de apă (doar pentru puțuri de apă). Este normal ca la un sistem de osmoză inversă presiunea să fie sub 20 psi în timpul fazei de regenerare.

Problemă	Cauză potențială	Soluția obișnuită
Cuburile de gheață îngheață lipite între ele.	<ul style="list-style-type: none"> Cuburile de gheață nu sunt folosite prea frecvent sau a fost o pană de curent pentru o perioadă mare de timp. 	<ul style="list-style-type: none"> Scoateți cutia pentru gheață și aruncați gheața. Aparatul de făcut gheață va face un lot nou. Gheața trebuie utilizată de cel puțin două ori pe săptămână pentru a ține cuburile separate.
	<ul style="list-style-type: none"> Cuburile de gheață sunt goale la interior (pereți de gheață cu apă în interior). Cuburile goale la interior se sparg în cutie și apa scursă ajunge pe gheața existentă și îngheață la loc lipindu-se. 	<ul style="list-style-type: none"> Acest lucru se întâmplă de obicei când aparatul de făcut gheață nu are suficientă apă. Această situație apare dacă filtrul de apă este înfundat sau alimentarea cu apă este obstrucționată. Înlocuiți filtrul de apă și dacă situația apare din nou, verificați dacă robinetul nu este deschis complet sau dacă conducta de alimentare este îndoită undeva.
Dozatorul (de gheață și apă)		
Dozatorul nu distribuie gheață.	<ul style="list-style-type: none"> Nu există gheață în cutie care să fie distribuită. Ușile frigiderului nu sunt închise complet. Clapeta dozatorului a fost ținută apăsată prea mult timp și motorul dozatorului s-a supraîncălzit. 	<ul style="list-style-type: none"> Consultați secțiunea „Aparatul de făcut gheață nu produce gheață”. Asigurați-vă că ușile frigiderului sunt complet închise. Protecția la suprasarcină a motorului se va reseta în circa trei minute, după care gheața poate fi distribuită.
Dozatorul de gheață este blocat.	<ul style="list-style-type: none"> Gheața s-a topit și a înghețat în jurul sfredelului din cauza folosirii rare, a fluctuațiilor de temperatură și/sau a penelor de curent. Cuburile de gheață sunt blocate între compartimentul de producere a gheții și spatele recipientului pentru gheață. 	<ul style="list-style-type: none"> Scoateți recipientul pentru gheață, dezghețați și goliți conținutul. Spălați recipientul, ștergeți și uscați, după care puneți la loc în poziția corectă. Când este produsă gheață nouă, dozatorul trebuie să funcționeze. Scoateți cuburile de gheață care blochează dozatorul.

Problemă	Cauză potențială	Soluția obișnuită
Apa nu iese din dozator.	<ul style="list-style-type: none"> • Filtrul de apă nu este montat corect. • Filtrul de apă este înfundat. • Robinetul de la rețeaua de alimentare cu apă nu este deschis. 	<ul style="list-style-type: none"> • Scoateți și puneți la loc filtrul de apă. În cazul Puresource Ultra II, rotiți-l spre dreapta până când se oprește și mânerul din capăt este vertical. • Înlocuiți cartușul filtrului. Rotiți-l spre dreapta până când se oprește și mânerul din capăt este vertical. • Deschideți robinetul de la rețeaua de alimentare cu apă. Consultați coloana PROBLEMĂ de la APARATUL AUTOMAT DE FĂCUT GHEAȚĂ.
Apa nu este suficient de rece.	<ul style="list-style-type: none"> • În timp ce apa mai caldă de la rețea trece prin filtru și intră în sistemul de alimentare cu apă, apa răcită este împinsă către dozator. După ce apa răcită a fost consumată, va mai dura câteva ore pentru a oferi apă proaspătă la o temperatură mai mică. 	<ul style="list-style-type: none"> • Adăugați gheață în cană sau recipient înainte de a distribui apă. Notă: Sunt răciți doar primi 750 ml de apă.
Apa are un gust și/sau un miros neplăcut.	<ul style="list-style-type: none"> • Apa nu a fost distribuită pentru o perioadă mare de timp. • Unitatea nu este conectată corect la rețeaua de apă. 	<ul style="list-style-type: none"> • Scoateți și aruncați 10-12 pahare de apă pentru a împropăta producția. • Conectați unitatea la o conductă de apă rece care alimentează cu apă și robinetul din bucătărie.

Problemă	Cauză potențială	Soluția obișnuită
Deschiderea/Închiderea ușilor/sertarelor		
Ușa nu se închide/ Ușile nu se închid.	<ul style="list-style-type: none"> Ușa a fost închisă prea tare, ceea ce a condus la deschiderea ușoară a celeilalte uși. Frigiderul nu este adus la nivel. Acesta se clatină pe podea când este mișcat ușor. Frigiderul atinge un perete sau cabinet. Verificați garnitura și interfața cabinetului pentru a găsi obstrucții. 	<ul style="list-style-type: none"> Închideți ușor ambele uși. Asigurați-vă că podeaua este dreaptă și solidă și că poate susține adecvat frigiderul. Contactați un tâmplar pentru a corecta o podea în pantă sau denivelată. Asigurați-vă că podeaua este dreaptă și solidă și că poate susține adecvat frigiderul. Contactați un tâmplar pentru a corecta o podea în pantă sau denivelată. Curățați garniturile ușii frigiderului și interfața folosind apă caldă cu săpun pentru a îndepărta grăsimea, praful și murdăria de pe suprafață. Pentru curățare, ștergeți cu o lavetă uscată. Inspectați garnitura pentru a vă asigura că a fost curățată bine.
Sertarele sunt dificil de mișcat.	<ul style="list-style-type: none"> Alimentele ating raftul de la sertarul superior. Șina pe care se mișcă sertarele este murdară. 	<ul style="list-style-type: none"> Scoateți articolele puse sus în sertar. Asigurați-vă că sertarul este montat corect pe șină. Curățați sertarul, rolele și șina. Consultați Îngrijirea și curățarea.
Funcționarea frigiderului		
Compressorul nu funcționează.	<ul style="list-style-type: none"> Frigiderul este în ciclul de decongelare. Ștecherul este scos din priză. Siguranță arsă sau disjunctor declanșat. Pană de curent. 	<ul style="list-style-type: none"> Acest lucru este normal pentru un frigider cu decongelare complet automată. Ciclul de decongelare are loc periodic, durând circa 30 de minute. Asigurați-vă că ștecherul este împins bine în priză. Verificați/înlocuiți siguranța cu o siguranță de 15 A cu întârziere. Resetați disjunctorul. Verificați luminile din casă. Sunați la compania locală de electricitate.
Frigiderul pare că funcționează prea mult sau pentru prea mult timp.	<ul style="list-style-type: none"> Compressorul cu viteză variabilă este conceput să funcționeze 100% din timp, mai puțin în timpul ciclului de dezghețare. Uneori funcționează mai repede, cum ar fi după un ciclu de dezghețare. 	<ul style="list-style-type: none"> Este normală funcționarea permanentă a compresorului, mai puțin în modul de dezghețare.

Problemă	Cauză potențială	Soluția obișnuită
Afișajul digital de setare a temperaturii		
Afișajul digital al temperaturii indică o eroare.	<ul style="list-style-type: none"> Sistemul electronic de control a detectat o problemă de funcționare. 	<ul style="list-style-type: none"> Contactați serviciul de asistență clienți Electrolux pentru ajutor.
Apă/Umezeală/Zăpadă în frigider		
Umiditatea se formează pe interiorul pereților frigiderului.	<ul style="list-style-type: none"> Vremea este caldă și umedă. Aripa montantă 	<ul style="list-style-type: none"> Rata de acumulare a zăpezii și condensul la interior cresc. Reglați aripa montantă. (Consultați „Reglarea aripii montante” din secțiunea Instalarea.)
Se adună apă în partea de jos a capacului sertarului.	<ul style="list-style-type: none"> Legumele conțin și produc umiditate. 	<ul style="list-style-type: none"> Nu este neobișnuit să aveți umiditate în partea de jos a capacului. Ambele sertare de produse proaspete au control automat al umidității care trebuie să se regleze automat la diferite niveluri de umezeală din sertar fără a crea condens suplimentar sau fără a usca aerul din interiorul sertarului de produse proaspete. Funcționează cu tipuri diferite de legume și fructe. Dacă se observă umiditate în exces, verificați dacă membrana de umiditate nu este deteriorată și înlocuiți-o dacă este cazul.
Se adună apă la baza sertarului.	<ul style="list-style-type: none"> Legumele și fructele spălate se scurg în sertar. 	<ul style="list-style-type: none"> Uscați articolele înainte de a le introduce în sertar. Acumularea apei la baza sertarului este normală.
Apă/Umezeală/Zăpadă în exteriorul frigiderului		
Umiditatea se acumulează în afara frigiderului sau între uși.	<ul style="list-style-type: none"> Vremea este umedă. 	<ul style="list-style-type: none"> Acest lucru este normal când vremea este umedă. Când umiditatea este mai scăzută, umezeala va dispărea.
Alimente/Băuturi în Compartimentul Alimente proaspete/Sertarul Multi Switch		
Alimentele îngheață.	<ul style="list-style-type: none"> Temperatura setată este prea mică. Senzorul de temperatură este acoperit de alimente (partea dreaptă a zonei de alimente proaspete). Alimentele acoperă porturile de aer. 	<ul style="list-style-type: none"> Setați o temperatură mai ridicată. Lăsați spațiu pentru circulația aerului către senzor. Lăsați spațiu între porturile de aer și alimente.
Cronometru pentru băuturi reci		
Băuturile îngheață.	<ul style="list-style-type: none"> Temperatura setată este prea mică. Cronometrul pentru băuturi reci are setată o durată prea mare. 	<ul style="list-style-type: none"> Alegeți o temperatură mai ridicată. Reducție durata cronometrului pentru băuturi reci.

16. ARUNCAREA APARATULUI

Frigiderul este fabricat din materiale reutilizabile. Acesta trebuie aruncat în conformitate cu reglementările locale curente privind aruncarea deșeurilor. Aparatul conține o cantitate mică de agent frigorific (R600a) în circuitul frigorific. Pentru siguranța dvs., consultați secțiunea „agentul frigorific și riscul de incendiu” din acest Manual de instrucțiuni înainte de a

arunca aparatul. Tăiați cablul de alimentare pentru a face inutilizabil frigiderul și scoateți garnitura și sistemul de blocare a ușii. Procedați cu atenție în cazul sistemului de răcire să nu-l deteriorați prin găurirea recipientului de agent frigorific și/sau îndoirea țevilor și/sau zgărirea finisajului suprafeței.

Casarea corectă a acestui produs



Acest simbol de pe produs sau de pe ambalajul acestuia indică faptul că acest produs nu poate fi aruncat împreună cu deșeurile menajere. Trebuie predat la punctul corespunzător de colectare a deșeurilor, pentru reciclarea echipamentului electric și electronic. Prin casarea corectă a acestui produs, veți ajuta la prevenirea potențialelor consecințe negative asupra mediului înconjurător și sănătății umane, care pot fi afectate, în caz contrar, de aruncarea necorespunzătoare a produsului. Pentru informații detaliate privind reciclarea acestui produs, contactați administrația locală, serviciul de salubritate sau magazinul de unde ați cumpărat produsul.

17. DATE TEHNICE

Dimensiuni	
Înălțime	1782 mm
Lățime	913 mm
Adâncime	746 mm
Timp de atingere a condițiilor normale de funcționare	14 h
Tensiune electrică	220-240 V
Frecvență	50 Hz

Informațiile tehnice sunt specificate pe plăcuța cu date tehnice, aflată pe partea stângă în interiorul aparatului, și pe eticheta energetică.

Informațiile tehnice sunt specificate pe plăcuța cu date tehnice aflată pe partea internă a aparatului și pe eticheta energetică.

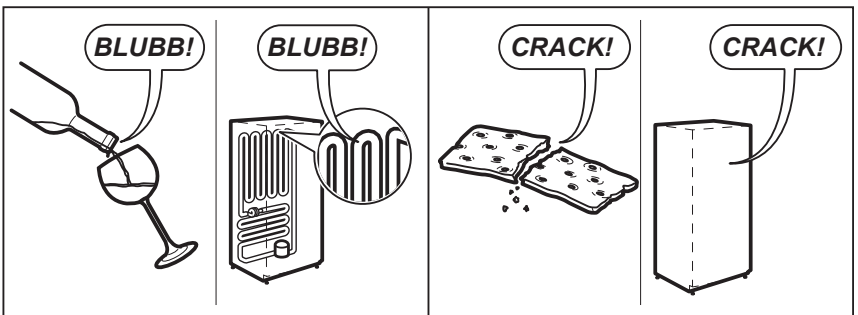
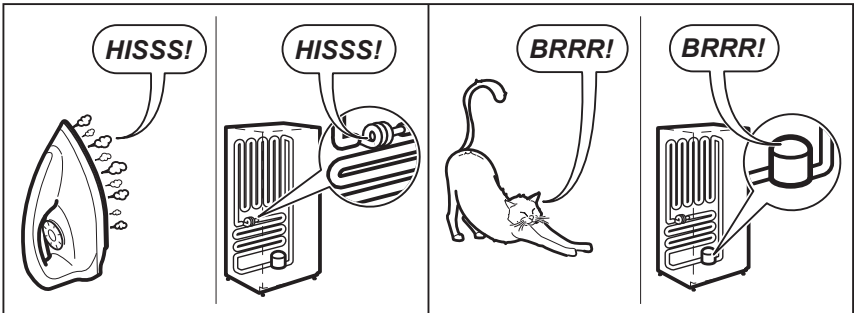
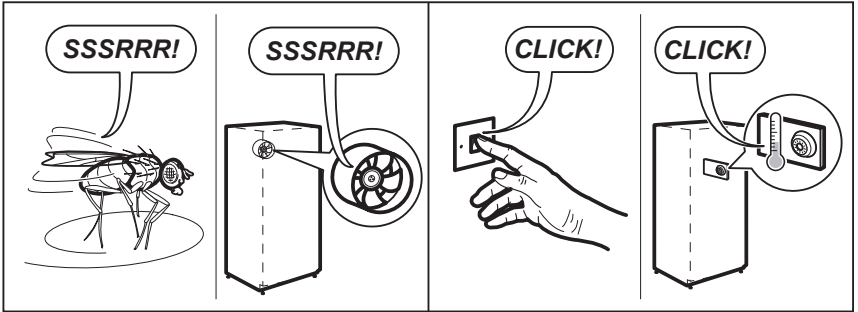
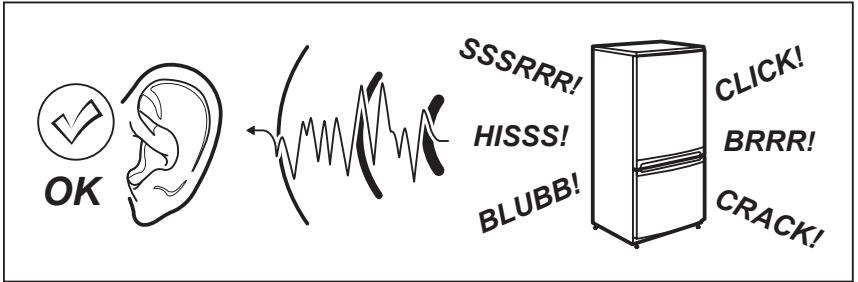
Codul QR de pe eticheta energetică furnizată împreună cu aparatul oferă un link web către informațiile referitoare la performanța aparatului aflate în baza de date EPREL UE. Păstrați eticheta energetică pentru referință împreună cu manualul utilizatorului și toate celelalte documente furnizate împreună cu acest aparat.

Aceleași informații pot fi găsite în EPREL folosind linkul <https://eprel.ec.europa.eu> împreună cu numele modelului și numărul de produs pe care le găsiți pe plăcuța cu date tehnice a aparatului.

Consultați linkul www.theenergylabel.eu pentru informații detaliate despre eticheta energetică.

18. ZGOMOTE

În timpul utilizării normale se aud unele sunete (compresorul, circulația agentului de răcire).



OBSAH

1. BEZPEČNOSTNÉ INFORMÁCIE	194
2. BEZPEČNOSTNÉ POKYNY	196
3. OCHRANA ŽIVOTNÉHO PROSTREDIA	198
4. POPIS SPOTREBIČA	199
5. INŠTALÁCIA VÁŠHO NOVÉHO SPOTREBIČA	200
6. OVLÁDACIE PRVKY DISPLEJA	202
7. POUŽÍVANIE DÁVKOVAČA	207
8. FUNKCIE SKLADOVANIA	209
9. PRIPOJENIE PRÍVODU VODY	212
10. VÝMENA FILTRA	213
11. INŠTALÁCIA	215
12. POKYNY NA DEMONTÁŽ DVERÍ	218
13. PRAKTICKÉ RADY A TIPY	220
14. ČISTENIE A STAROSTLIVOSŤ	223
15. PRED ZAVOLANÍM SERVISU	224
16. LIKVIDÁCIA SPOTREBIČA	228
17. TECHNICKÉ ÚDAJE	229
18. ZVUKY	230

NA DOSIAHNUTIE PERFEKTNÝCH VÝSLEDKOV

Ďakujeme, že ste si vybrali tento výrobok značky AEG. Vytvorili sme ho, aby vám poskytol bezchybný výkon na mnoho rokov, pričom sme použili inováčné technológie, ktoré pomáhajú zjednodušať život, a funkcie, ktoré nenájdete u bežných spotrebičov. Venujte, prosím, niekoľko minút tomuto návodu a dôkladne si ho prečítajte, aby ste svoj spotrebič mohli využívať čo najlepšie.

Navštívte našu stránku, kde nájdete:



tipy na používanie, brožúry, riešenia problémov a informácie o údržbe:
www.aeg.com



Zaregistrujte si produkt a využite tak ešte lepší servis:
www.registreaeg.com



Do spotrebiča si môžete zakúpiť príslušenstvo, spotrebný materiál a originálne náhradné diely: **www.aeg.com/shop**


STAROSTLIVOSŤ A SLUŽBY ZÁKAZNÍKOM


Vždy používajte originálne náhradné diely.

Keď budete kontaktovať autorizované servisné stredisko, nezabudnite si pripraviť nasledujúce údaje: model, číslo výrobu, sériové číslo

Tieto informácie nájdete na typovom štítku.

 Výstraha/upozornenie – bezpečnostné pokyny.

 Všeobecné informácie a tipy

 Informácie týkajúce sa životného prostredia.

Vyhradzujeme si právo na zmeny bez predchádzajúceho upozornenia.

1. BEZPEČNOSTNÉ INFORMÁCIE

Pred inštaláciou a používaním spotrebiča si pozorne prečítajte priložený návod na používanie. Výrobca nie je zodpovedný za škody a zranenia spôsobené nesprávnou inštaláciou a používaním. Návod na používanie uchovávajte vždy v blízkosti spotrebiča, aby ste doň mohli v budúcnosti nahliadnuť.

1.1 Bezpečnosť detí a zraniteľných osôb

- Tento spotrebič smú používať deti staršie ako 8 rokov a osoby so zníženou fyzickou, zmyslovou alebo psychickou spôsobilosťou alebo nedostatkom skúseností a znalostí, iba ak sú pod dozorom zodpovednej osoby alebo ak boli zodpovednou osobou poučené o bezpečnom používaní spotrebiča a rozumejú prípadným rizikám.
- Tento spotrebič smú používať deti vo veku 3 až 8 rokov a osoby s veľmi rozsiahlymi a zložitými hendikepmi, ak boli správne poučené.
- Deti do 3 rokov smú mať prístup k spotrebiču, iba ak sú nepretržite pod dohľadom zodpovednej osoby.
- Nedovoľte deťom hrať sa so spotrebičom.
- Deti nesmú spotrebič čistiť ani vykonávať jeho údržbu bez dozoru.
- Všetky baliace materiály uskladňujte mimo dosahu detí a náležite ich zlikvidujte.

1.2 Všeobecná bezpečnosť

- Tento spotrebič je určený výlučne na skladovanie potravín a nápojov.
- Tento spotrebič je určený výlučne na použitie v domácnosti v interiéri.
- Tento spotrebič sa môže používať v kanceláriách, hosťovských izbách v hoteloch a penziónoch a iných podobných ubytovacích zariadeniach, kde takéto používanie nepresahuje (priemerné) úrovne používania v domácnosti.
- **VÝSTRAHA:** Udržiavajte vetracie otvory na skrini spotrebiča alebo konštrukcii vstavaného spotrebiča nezakryté.
- **VÝSTRAHA:** Na urýchlenie odmrazovania nepoužívajte mechanické nástroje ani iné prostriedky, ak ich neodporučil výrobca.

- VÝSTRAHA: Nepoškodzuje chladiaci okruh.
- VÝSTRAHA: V spotrebiči vo vnútri priehradiek na uchovávanie potravín nepoužívajte elektrické spotrebiče, ak ich neodporúča výrobca.
- Na čistenie spotrebiča nepoužívajte prúd vody ani paru.
- Spotrebič čistite vlhkou mäkkou handričkou. Používajte iba neutrálne saponáty. Nepoužívajte abrazívne výrobky, špongie s abrazívnou vrstvou, rozpúšťadlá ani kovové predmety.
- V tomto spotrebiči neskladujte výbušné látky, ako napríklad aerosólové nádoby s horľavými hnacími látkami.
- Ak je poškodený elektrický napájací kábel, musíte ho dať vymeniť u výrobcu, v autorizovanom servise alebo kvalifikovanej osobe, aby ste predišli nebezpečenstvu.
- Ak je spotrebič vybavený výrobníkom ľadu alebo dávkovačom vody, zabezpečte prívod pitnej vody.
- Ak si spotrebič vyžaduje pripojenie na prívod vody, pripojte ho iba k prívodu pitnej vody.
- Vstupný tlak vody (minimálny a maximálny) musí byť v rozsahu od 1 bar (0,1 MPa) do 10 bar (1 MPa)
- Majú sa používať nové súpravy hadíc dodané so spotrebičom a nemajú sa opakovane používať staré súpravy hadíc.
- Na zabránenie kontaminácii potravín dodržujte nasledovné pokyny:
 - Dlhodobé otváranie dverí môže spôsobiť výrazný nárast teploty vnútri spotrebiča.
 - Pravidelne čistite povrchy, ktoré môžu prichádzať do kontaktu s potravinami, a dostupné odtokové systémy.
 - Vyčistite zásobníky na vodu, ak sa nepoužívali dlhšie ako 48 hodín: vypláchnite vodovodný systém pripojený k prívodu vody, ak sa voda nečerpala dlhšie ako 5 dní.
 - Surové mäso a ryby skladujte v chladničke vo vhodných nádobách, aby sa nedostali do kontaktu s ostatnými potravinami alebo na ne nekvapkali.
 - Mraziace priehradky označené dvomi hviezdikami sú vhodné na uskladnenie vopred zmrazených potravín, uskladnenie alebo výrobu zmrzliny a tvorbu kociek ľadu.

- Na zmrazenie čerstvých potravín nie sú vhodné priehradky označené jednou, dvomi a tromi hviezdikami.
- Ak má chladnička alebo mraznička dlhší čas zostať prázdna, vypnite ju, rozmrazte, vyčistite, vysušte a nechajte pootvorené dvere, aby sa vnútri netvorila plesen.

2. BEZPEČNOSTNÉ POKYNY

2.1 Inštalácia



VÝSTRAHA!

Tento spotrebič môže nainštalovať len kvalifikovaná osoba.

- Odstráňte všetky obaly.
- Poškodený spotrebič neinštalujte ani nepoužívajte.
- Nepoužívajte spotrebič pred jeho inštaláciou do vstavanej konštrukcie.
- Dodržiavajte pokyny na inštaláciu dodané so spotrebičom.
- Vždy dávajte pozor, ak presúvate spotrebič, pretože je ťažký. Vždy používajte bezpečnostné rukavice a pevnú obuv.
- Uistite sa, že okolo spotrebiča môže voľne cirkulovať vzduch.
- Pri prvej inštalácii alebo po zmene smeru otvárania dvierok počkajte minimálne 4 hodiny pred pripojením spotrebiča do napájania. Umožní to oleju pretekať späť do kompresora.
- Pred vykonávaním úprav na spotrebiči (napr. zmena smeru otvárania dvierok) vytiahnite sieťovú zástrčku zo sieťovej zásuvky.
- Spotrebič neinštalujte blízko radiátorov, sporákov, rúr ani varných panelov.
- Spotrebič nevystavujte dažďu.
- Neinštalujte spotrebič na miesta, kde dopadá priame slnečné svetlo.
- Spotrebič neinštalujte do oblastí, ktoré sú príliš vlhké alebo príliš studené.
- Pri presúvaní spotrebiča nadvihnite jeho prednú hranu, aby ste nepoškriabali podlahu.

- Spotrebič obsahuje vrečko s vysušadlom. Nie je to hračka. Nie je na jedenie. Okamžite ho vyhoďte.

2.2 Zapojenie do elektrickej siete



VÝSTRAHA!

Hrozí nebezpečenstvo požiaru a zásahu elektrickým prúdom.



VÝSTRAHA!

Pri umiestňovaní spotrebiča sa uistite, že nie je elektrický napájací kábel zachytený alebo poškodený.



VÝSTRAHA!

Nepoužívajte viaczásuvkové adaptéry a predlžovacie káble.

- Spotrebič musí byť uzemnený.
- Uistite sa, že parametre na typovom štítku sú kompatibilné s elektrickým napätím zdroja napájania.
- Vždy používajte správne inštalovanú uzemnenú zásuvku.
- Dbajte na to, aby ste nespôsobili poškodenie elektrických častí (napr. zástrčky napájacieho kábla, elektrického napájacieho kábla, kompresora).
- Ak je potrebná výmena elektrických komponentov, obráťte sa na autorizované servisné stredisko alebo elektrikára.
- Sieťový kábel musí byť pod úrovňou sieťovej zástrčky.
- Sieťovú zástrčku pripojte do sieťovej zásuvky až po dokončení inštalácie. Skontrolujte, či je sieťová zástrčka po inštalácii prístupná.

- Pri od pájaní spotrebiča od elektrickej siete ne ťahajte za napájací elektrický kábel. Vždy ťahajte za zástrčku.

2.3 Používanie



VÝSTRAHA!

Riziko poranenia, popálenia, zásahu elektrickým prúdom alebo riziko požiaru.



Spotrebič obsahuje horľavý plyn izobután (R600a), čo je prírodný plyn s vysokou úrovňou kompatibility so životným prostredím. Dávajte pozor, aby ste nepoškodili chladiaci okruh obsahujúci izobután.

- Nemeňte technické parametre tohto spotrebiča.
- Do spotrebiča nekladajte iné elektrické spotrebiče (napr. výrobníky zmrzliny), pokiaľ nie sú na tento účel určené výrobcom.
- Ak sa poškodí chladiaci okruh, uistite sa, že v miestnosti nie sú plamene a zdroje vznietenia. Miestnosť vyvetrajte.
- Nedovoľte, aby sa plastových častí spotrebiča dotýkali horúce predmety.
- Nedávajte nealkoholické nápoje do mraziacej časti. Vytvoril by sa tlak na nádobu s nápojom.
- Neskladujte v spotrebiči horľavý plyn a tekutiny.
- Neukladajte dovnútra spotrebiča horľavé výrobky alebo mokré predmety spolu s horľavými výrobkami, neukladajte ich ani vedľa alebo na spotrebič.
- Nedotýkajte sa kompresora ani kondenzátora. Sú horúce.
- Ak máte mokré alebo vlhké ruky, z mraziaceho priestoru nevyberajte žiadne predmety, ani sa ich nedotýkajte.

2.4 Vnútorne osvetlenie



VÝSTRAHA!

Hrozí nebezpečenstvo úrazu elektrickým prúdom.

- Tento výrobok obsahuje svetelný zdroj triedy energetickej účinnosti F.
- Svetlo LED použité v tomto spotrebiči je určené iba pre domáce spotrebiče. Nepoužívajte ho na osvetlenie domácnosti.
- Informácie o žiarovke/žiarovkách vnútri tohto výrobku a náhradných dieloch osvetlenia, ktoré sa predávajú samostatne: Tieto žiarovky sú navrhnuté tak, aby odolali extrémnym podmienkam v domácich spotrebičoch, ako napr. teplota, vibrácie, vlhkosť, alebo slúžia ako ukazovatele prevádzkového stavu spotrebiča. Nie sú určené na používanie iným spôsobom a nie sú vhodné na osvetlenie priestorov v domácnosti.

2.5 Starostlivosť a čistenie



VÝSTRAHA!

Hrozí nebezpečenstvo zranenia alebo poškodenia spotrebiča.

- Pred vykonávaním údržby spotrebič vypnite a vyťahnite jeho zástrčku zo sieťovej zásuvky.
- Spotrebič obsahuje v chladiacej jednotke uhlíkovdúky. Údržbu spotrebiča a dopĺňanie náplne môže vykonávať len kvalifikovaná osoba.

- Pravidelne kontrolujte odtok v spotrebiči a v prípade potreby ho vyčistite. Ak je odtok upchatý, v spodnej časti spotrebiča sa hromadí voda z rozmrazeného ľadu.

2.6 Servis

- Ak treba dať spotrebič opraviť, obráťte sa na autorizované servisné stredisko.
- Používajte iba originálne náhradné diely.

2.7 Likvidácia





VÝSTRAHA!

Riziko zranenia alebo udusenía.

- Spotrebič odpojte od elektrického napájania.
- Napájací kábel odrežte a zlikvidujte ho.
- Odstráňte dvierka, aby ste zabránili uviaznutiu detí a domácich zvierat v spotrebiči.
- Chladiaci okruh a izolačné materiály tohto spotrebiča nepoškodzujú ozónovú vrstvu.
- Izolačná pena obsahuje horľavý plyn. O správnej likvidácii spotrebiča sa informujte na mestskom alebo obecnom úrade.
- Vystríhajte sa poškodeniu časti chladiacej jednotky, ktorá je blízko výmenníka tepla.

3. OCHRANA ŽIVOTNÉHO PROSTREDIA

Recyklujte materiály so symbolom . Obal hodte do príslušných kontajnerov na recykláciu. Chráňte životné prostredie a zdravie ľudí a recyklujte odpad z elektrických a elektronických spotrebičov. Nelikvidujte spotrebiče označené symbolom

 spolu s odpadom z domácnosti. Výrobok odovzdajte v miestnom recyklačnom zariadení alebo sa obráťte na obecný alebo mestský úrad.

4. POPIS SPOTREBIČA



Chladnička

Stredná zásuvka
s premenlivou teplotou

Mraznička



- 1 Výrobník ľadu
- 2 Multiflow
- 3 Vzduchový filter
- 4 Vodný filter
- 5 Vykĺpacia polica
- 6 Zásuvná polica
- 7 Ľavá sklenená polica
- 8 Pravá sklenená polica
- 9 Kryt police na zeleninu
- 10 Ľavá polica na zeleninu
- 11 Pravá polica na zeleninu
- 12 Ľavá zóna na pochutiny
- 13 Pravá zóna na pochutiny
- 14 Ľavá horná pevná priehradka
- 15 Ľavá dolná pevná priehradka
- 16 Sklápacia priehradka
- 17 Polica na víno
- 18 Pevná priehradka na mliečne výrobky 2/3
- 19 Pevná dverová priehradka 1/3
- 20 Pevná dverová priehradka 2/3
- 21 Posuvná pevná dverová priehradka
- 22 Priehradka na fľaše
- 23 Ľavý stredný záves
- 24 Pravý stredný záves
- 25 Zásuvka MultiSwitch/MultiChill
- 26 Predeľovacia priehradka MultiSwitch/MultiChill
- 27 Horná zásuvka mrazničky
- 28 Kôš mrazničky
- 29 Predeľovacia priehradka mrazničky
- 30 Používateľské rozhranie
- 31 Páčka dávkovača
- 32 Používateľské rozhranie FlexiSpace
- 33 Stojan na vajíčka

Poznámka: Z dôvodu neustálych vylepšení našich výrobkov sa môže vaša chladnička mierne líšiť od zobrazenia vyššie, avšak jej funkcie a spôsoby používania zostávajú rovnaké.

Poznámka: Aby ste získali najlepšiu energetickú účinnosť tohto výrobku, umiestnite všetky police, zásuvky a priehradky do ich pôvodnej polohy, ako je zobrazené na obrázku vyššie.



Tento spotrebič sa predáva vo Francúzsku. V súlade s predpismi platnými v tejto krajine musí byť vybavený špeciálnym zariadením (pozrite obrázok) umiestneným v spodnom priestore chladničky na indikáciu jeho najchladnejšej zóny.

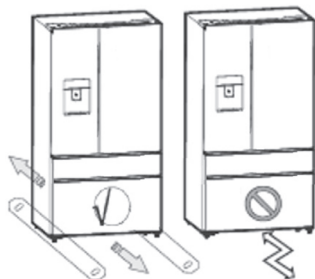
5. INŠTALÁCIA VÁŠHO NOVÉHO SPOTREBIČA

Táto časť vysvetľuje inštaláciu nového spotrebiča pred jeho prvým použitím. Odporúčame prečítať si nasledovné typy.



VÝSTRAHA!

Pre správnu inštaláciu musí byť táto chladnička umiestnená na rovinný povrch z tvrdého materiálu, ktorý je v rovnakej výške ako zvyšok podlahy. Tento povrch by mal byť dostatočne silný na to, aby niesol plne naloženú chladničku alebo približne 250 kg. Pri posúvaní musíte spotrebič vyťahovať a zasúvať so zachovaním zvislej polohy.



Trieda	Symbol	Rozsah okolitej teploty (°C)
Subnormálna	SN	+10 až +32
Normálna	N	+16 až +32
Subtropická	ST	+16 až +38
Tropická	T	+16 až +43

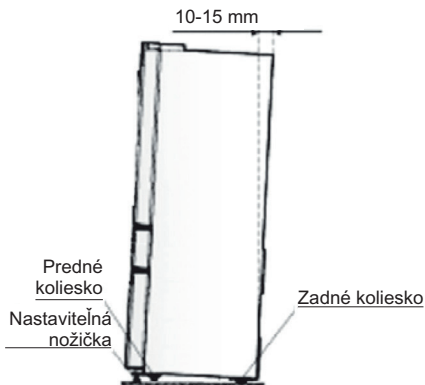
Spotrebič nie je určený na použitie ako vstavaný spotrebič.

Vyrovnanie spotrebiča

Pre správne vyrovnanie a prevenciu vibrácií je tento spotrebič vybavený nastaviteľnými prednými nožičkami. Upravte vodorovnú polohu spotrebiča podľa pokynov:

1. Chladničku presuňte na kolieskach na miesto.
2. Otáčajte nastaviteľné nožičky (prstami alebo vhodným skrutkovačom), kým sa nebudú dotýkať podlahy.

3. Hornú časť nakloňte dozadu o približne 10 – 15 mm otočením nožičiek o 1 – 2 otáčky. To umožní samouzavretie a správne utesnenie dverí.
4. Kedykoľvek chcete premiestniť spotrebič, nezabudnite odblokovať nožičky, aby sa spotrebič mohol voľne pohybovať. Po premiestnení znova nastavte pozíciu spotrebiča.

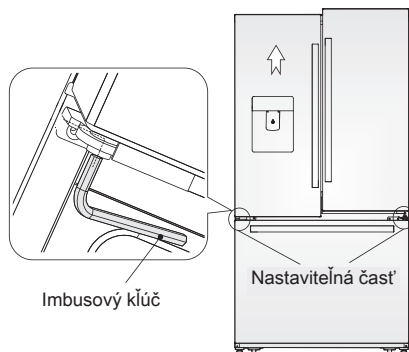


VÝSTRAHA!

Kolieska, čo sú vlastne valčeky, sa smú používať iba na pohyb dopredu a dozadu. Premiestňovanie chladničky do strán môže poškodiť podlahu a kolieska.

Nastavenie dverí

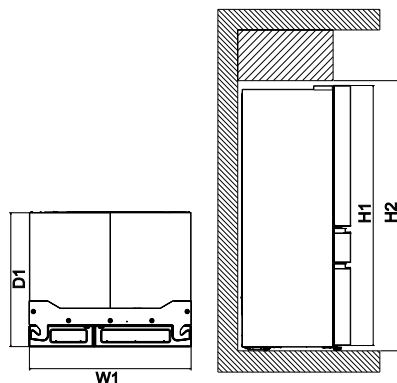
- Ľavé aj pravé dvere sú vybavené nastaviteľnými osami, ktoré sa nachádzajú v spodných závesoch.
- Pred nastavovaním dverí sa uistite, že chladnička je vo vodorovnej polohe. Pozrite si predchádzajúcu časť „Vyrovnanie spotrebiča“. Ak zistíte, že horná časť dverí nie je rovná, vložte imbusový kľúč do osi záveru a otočením v smere hodinových ručičiek dvere nadvihnite resp. proti smeru hodinových ručičiek spustíte nadol, potom vložte do medzery krúžok v tvare písmena E.



Vetranie spotrebiča

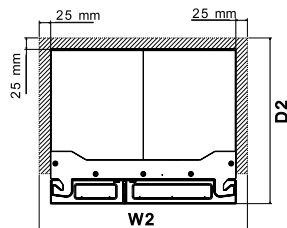
Na dosiahnutie vyššej účinnosti chladiaceho systému a ušetrenie energie je potrebné zachovať správne vetranie v okolí spotrebiča pre rozptyl tepla. Z tohto dôvodu je potrebný dostatočný priestor okolo chladničky a oblasť by mala byť bez prekážok ovplyvňujúcich prúdenie vzduchu.

V prípade, že nenainštalujete spotrebič ako voľne stojaci, ale dodržíte priestor potrebný pre rozmery spotrebiča, bude funkčnosť spotrebiča zaručená, ale môže sa mierne zvýšiť spotreba energie.



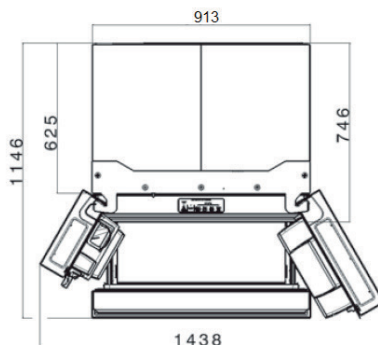
Celkové rozmery *		
H1	mm	1746
W1	mm	913
D1	mm	749

* Výška, šírka a hĺbka spotrebiča bez rukoväte a nožičiek.



Priestor potrebný pri používaní **		
H2	mm	1806
W2	mm	963
D2	mm	774

** Výška, šírka a hĺbka spotrebiča vrátane rukoväte, plus priestor potrebný na voľnú cirkuláciu chladiaceho vzduchu



Priestor potrebný pri používaní ***		
H2	mm	1806
W2	mm	963
D2	mm	774

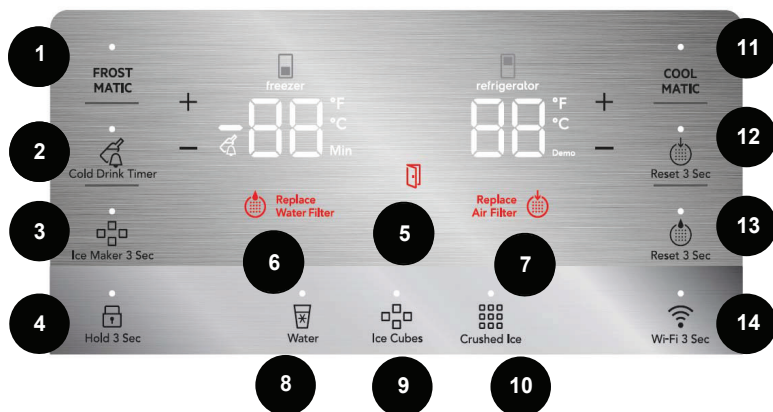
*** Výška, šírka a hĺbka spotrebiča vrátane rukoväte, plus priestor potrebný na voľnú cirkuláciu chladiaceho vzduchu, plus priestor potrebný na otvorenie dverí do uhla, ktorý umožňuje vybratie vnútorného vybavenia

6. OVLÁDACIE PRVKY DISPLEJA

Všetky funkcie a ovládacie prvky spotrebiča sú dostupné z ovládacieho panela prakticky umiestneného na dverách chladničky. Nastavovanie strednej zásuvky sa vykonáva ovládacími prvkami vnútri zásuvky. Dotyková numerická klávesnica a digitálny displej umožňujú ľahkú konfiguráciu funkcií a nastavení jednoduchým a intuitívnym spôsobom.

Dôležité! Dotykové tlačidlá vyžadujú na fungovanie iba krátke stlačenie. K činnosti dochádza po pustení prsta z tlačidla, nie počas stlačenia tlačidla. Na tlačidlá nie je potrebné vytvárať tlak.

Podrobné pokyny nájdete v príslušných častiach tohto návodu.



POZOR!

Pri nastavovaní teploty nastavujete priemernú teplotu pre celý vnútorný priestor chladničky. Teploty vnútri jednotlivého priestoru sa môžu líšiť od hodnôt teploty zobrazených na paneli v závislosti od množstva skladovaných potravín a ich umiestnenia. Okolité teplota môže tiež ovplyvňovať skutočnú teplotu vnútri spotrebiča.

1 Frost Matic

Aktivuje vyššiu rýchlosť zmrazovania potravín v mrazničke. Túto funkciu používajte, ak vložíte do mrazničky viacero položiek naraz. Automaticky sa deaktivuje po 12 hodinách.

Pri zmrazovaní čerstvých potravín aktivujte funkciu FastFreeze najmenej 24 hodín pred vložением zmrazovaných potravín do mraziaceho priestoru.

Čerstvé potraviny uskladnite rovnomerne rozložené v prvej priehradke alebo zásuvke zhora.



2 Časovač studeného nápoja

Rýchlo vychladí nápoj v priestore mrazničky. Túto funkciu zapnete stlačením tlačidla časovača studeného nápoja. Na displeji teploty mrazničky sa zobrazí hodnota času (v minútach), ktorú je možné zmeniť tlačidlami +/- . Po zadaní času zaznie zvukový signál. Rozsah je od 20 do 45 minút v krokoch po 5 minút. Ak je nastavenie teploty príliš nízke alebo nastavenie času príliš dlhé, nápoje zmrznú.



VÝSTRAHA

Pri používaní funkcie časovača studeného nápoja nezabudnite po zaznení zvukového signálu vybrať nápoje z mrazničky. Ak by sytené nápoje zostali v mrazničke príliš dlho, mohli by explodovať.

3 Výrobník ľadu

Podržte stlačené 3 sekundy na zapnutie alebo vypnutie funkcie výrobníka ľadu. Keď indikátor svieti, výrobník ľadu je zapnutý. Keď indikátor nesvieti, výrobník ľadu je vypnutý a prestane vyrábať ľad. Keď je vypnutý, dávkovanie ľadu môže pokračovať, kým sa neminie ľad v zásobníku. Keď je výrobník ľadu vypnutý a dochádza k dávkovaniu ľadu, indikátor bliká.

4 Zámok

Tlačidlo zámku je možné použiť na zablokovanie displeja, ak sa v určitých situáciách nemá používať. Funkciu zapnete alebo vypnete podržaním stlačeného tlačidla na 3 sekundy. V zablokovanom stave sa nedajú na displeji vykonávať žiadne zmeny. Dávkovanie ľadu a vody sa zablokuje. Indikátor bude blikat' a ozve sa zvukový výstražný signál.

5 Otvorené dvere

Svieti vždy, keď sú otvorené dvere. Ak necháte dvere otvorené 5 minút alebo viac, ozve sa výstražný signál a displej bude svietiť až do zatvorenia dverí. Stlačením ktoréhokoľvek tlačidla sa alarm dočasne stlmí. Skontrolujte, či žiadne potraviny neblokujú zatvorenie dverí.

6 Výmena vodného filtra

Rozsvieti sa každých 6 mesiacov alebo keď je potrebné vymeniť filter. Vymeňte filter a potom na 3 sekundy podržte stlačené tlačidlo resetovania vodného filtra na deaktivovanie výstrahy na displeji. Podrobnejšie informácie sa nachádzajú v časti Výmena filtra.

7 Výmena vzduchového filtra

Rozsvieti sa každých 6 mesiacov alebo keď je potrebné vymeniť filter. Vymeňte filter a potom 3 sekundy podržte stlačené tlačidlo resetovania vzduchového filtra na deaktivovanie výstrahy na displeji. Podrobnejšie informácie sa nachádzajú v časti Výmena filtra.

8 Voda

Stlačením tlačidla vody sa dávkuje voda. Nad aktívnou funkciou sa rozsvieti indikátor.

9 Kocka

Stlačením tlačidla kocky sa dávkujú kocky ľadu. Nad aktívnou funkciou sa rozsvieti indikátor.

10 Triešť

Stlačením tlačidla triešte sa dávkuje ľadová triešť. Nad aktívnou funkciou sa rozsvieti indikátor.

11 Cool Matic

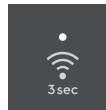
Rýchle schladenie je funkcia na rýchlejšie schladenie potravín v chladničke. Túto funkciu používajte, ak vložíte do chladničky viacero položiek naraz. Deaktivuje sa po 6 hodinách.

12 Resetovanie vzduchového filtra

Po výmene filtra podržte stlačené na 3 sekundy na resetovanie časovača.

13 Resetovanie vzduchového filtra

Po výmene filtra podržte stlačené na 3 sekundy na resetovanie časovača.

14 Wi-Fi pripojenie

Stlačte a 3 sekundy podržte pre aktiváciu/deaktiváciu bezdrôtového pripojenia.

Keď sa LED kontrolka rozsvieti, výrobok je pripojený.

Keď LED kontrolka bliká, výrobok sa pripája alebo prebieha nastavenie.

Keď LED kontrolka nesvieti, Wi-Fi je vypnuté.

1. NASTAVENIE WI-FI PRIPOJENIA

V tejto kapitole je popísané, ako pripojiť inteligentnú chladničku k Wi-Fi sieti a ako ju prepojiť s vaším mobilným zariadením.

Vďaka tejto funkcii môžete dostávať oznámenia a ovládať a monitorovať chladničku zo svojho mobilného zariadenia.

Frekvencia	2,412 - 2,472 GHz
Protokol	IEEE 802.11b/g/n

Pre pripojenie spotrebiča a využitie všetkých funkcií a služieb potrebujete:




- Domáca bezdrôtová sieť 2,4 GHz s pripojením k internetu je aktivovaná.
- Mobilné zariadenie je pripojené k domácej bezdrôtovej sieti.

1.1 Inštalácia aplikácie „Moja kuchyňa AEG“

Pri pripájaní chladničky k aplikácii sa postavte do blízkosti chladničky so svojím mobilným zariadením (Android alebo iOS). Skontrolujte, či je vaše mobilné zariadenie pripojené k tej istej bezdrôtovej sieti, ku ktorej chcete pripojiť svoju chladničku.

1. Otvorte App Store na vašom zariadení
2. Stiahnite a nainštalujte si aplikáciu „Moja kuchyňa AEG“
3. Spustíte aplikáciu. Zvoľte krajinu a jazyk a prihláste sa pomocou svojho e-mailu a hesla. Pokiaľ účet nemáte, vytvorte si nový účet podľa pokynov v „Moja kuchyňa AEG“.

1.2 Konfigurácia bezdrôtového pripojenia chladničky


1. V aplikácii stlačte tlačidlo  v ponuke a potom ikonu Pridať spotrebič  na obrazovke.
2. Potom zvoľte „Chladnička“ v zozname spotrebičov a kliknite na „ĎALEJ“.
3. Postupujte podľa pokynov aplikácie, aby ste mohli chladničku začať používať. Aplikácia vás požiada, aby ste spustili Wi-Fi chladničky, čo vykonáte v aplikácii.
4. Stlačte a 3 sekundy podržte ikonu Wi-Fi  na svojej chladničke, kým nezačujete pípnutie – tým sa spustí Wi-Fi systém.



5. Po cca 45 sekundách sa na používateľskom rozhraní chladničky zobrazí AP a chladnička bude pripravená prejsť do ďalšej fázy v aplikácii.




6. Postupujte ďalej podľa pokynov aplikácie na pripojenie chladničky k vašej Wi-Fi. V zariadení Android zvoľte Wi-Fi sieť vášho spotrebiča z rozbalovacieho zoznamu. V zariadení iOS prejdite do „NASTAVENÍ“, zvoľte Wi-Fi sieť vášho spotrebiča (začína na AJ-) a potom sa vráťte do aplikácie


7. Hneď ako sa chladnička pripojí, Wi-Fi ikona  prestane blikať a bude nepretržite svietiť a na obrazovke sa znovu zobrazí požadovaná teplota. Postupujte ďalej podľa pokynov aplikácie pre dokončenie registrácie a pomenovanie vašej chladničky.

Blahoželáme! Vaša chladnička je teraz pripojená k aplikácii Moja kuchyňa AEG. Pre ovládanie alebo monitorovanie chladničky aplikáciu jednoducho otvoríte a vykonáte požadované zmeny. Alarmy a oznámenia sa budú zobrazovať automaticky.

1.3 Deaktivácia/resetovanie bezdrôtového pripojenia chladničky

1. Bezdrôtové Wi-Fi pripojenie môžete dočasne deaktivovať, pokiaľ stlačíte a 3 sekundy podržíte tlačidlo Wi-Fi. Ikona Wi-Fi sa vypne a ozve sa pípnutie. Po deaktivácii Wi-Fi pripojenia môžete pripojenie automaticky obnoviť, pokiaľ znovu stlačíte a 3 sekundy podržíte tlačidlo .



2. Konfiguráciu Wi-Fi môžete resetovať tak, že stlačíte a 10 sekúnd podržíte súčasne tlačidlo Wi-Fi  a tlačidlo Resetovať vodný filter. Po resetovaní konfigurácie chladnička pípne a vráti sa na požadovanú teplotu. Pre obnovenie pripojenia musíte znovu vykonať všetky kroky uvedené v časti 1.2 „Konfigurácia bezdrôtového pripojenia chladničky“. Alternatívne to môžete vykonať pomocou aplikácie.



**POZNÁMKA**

Ovládacie funkcie a alarmy sa môžu líšiť v závislosti od modelu.

Alarmy**Indikátor vysokej teploty „HI“**

Zvýšenie teploty v priestore chladničky alebo mrazničky (napríklad následkom predchádzajúceho výpadku elektrického prúdu) signalizuje:

- Blikanie indikátora **HI** na displeji príslušného priestoru.
- Zvukový alarm každých 10 sekúnd až do potvrdenia alarmu.

Alarm resetujete stlačením ktoréhokoľvek tlačidla alebo otvorením dverí.

- Zvukový signál sa vypne.
- Na displeji sa na 10 sekúnd zobrazí najvyššia dosiahnutá teplota. Potom znovu zobrazí nastavenú teplotu.

Ak sa stav vysokej teploty nezlepší ani po 60 minútach, kontaktujte autorizované servisné stredisko.

Vodný filter

Keď svieti tento indikátor, je potrebné vymeniť vodný filter. Vodný filter vymieňajte každých 6 mesiacov alebo po nadávkovaní 450 litrov vody. Ak chcete časovač resetovať, podržte stlačené tlačidlo na 3 sekundy. Po resetovaní zaznie zvukový signál.

Vzduchový filter

Keď svieti tento indikátor, je potrebné vymeniť vzduchový filter. Vzduchový filter vymieňajte každých 6 mesiacov. Ak chcete časovač resetovať, podržte stlačené tlačidlo na 3 sekundy. Po resetovaní zaznie zvukový signál.

Dvere

Ak necháte dvere otvorené 5 minút alebo viac, ozve sa výstražný signál a na displeji sa rozsvieti indikátor otvorenia dverí. Tento alarm je možné vypnúť zatvorením dverí alebo stlačením ktoréhokoľvek tlačidla. Po zavretí dverí sa ovládacie panel vráti do normálneho stavu.

Tón chyby

Ak sa používateľ pokúsi vykonať nedostupný výber, ozve sa alarm.

Režim stupňov Celzia alebo Fahrenheita

Podržte stlačené tlačidlo + a - na 5 sekúnd na strane chladničky.

Potom sa ozve potvrdenie tónom a zmení sa jednotka teploty na displeji. Zmení sa aj hodnota teploty.

Predvádzací režim

Podržaním stlačených tlačidiel + (mraznička) a - (chladnička) na 10 sekúnd sa aktivuje predvádzací režim.

- Po rozpoznaní podržania na 10 sekúnd:
 - Rozsvieti sa ikona Demo.
 - Prehrá sa tón potvrdenia.
- Opätovným podržaním stlačených tlačidiel + (mraznička) a - (chladnička) na 10 sekúnd sa predvádzací režim deaktivuje.
 - Rozsvieti sa ikona Demo.
 - Prehrá sa tón zrušenia.

Softvér v tomto výrobku obsahuje komponenty, ktoré sú založené na bezplatnom softvéri z otvorených zdrojov. Electrolux s vďačnosťou uznáva príspevok komunit pôsobiacich v oblasti otvoreného softvéru a robotiky k vývoju projektu.

Prístup k zdrojovému kódu týchto bezplatných softvérových komponentov z otvorených zdrojov, ktorých licenčné podmienky si vyžadujú uverejnenie, a úplné informácie o autorských právach a platných licenčných podmienkach nájdete na webových stránkach: <http://aeg.opensoftwarerepository.com> (priečinok NIUX).



VÝSTRAHA!

Nepoužívajte zásuvku MultiSwitch na uchovávanie čerstvých jedál, pretože by mohli zamrznúť a spôsobiť poškodenie ovocia a listovej zeleniny uložených v zásuvke.

Používanie ovládacích prvkov zásuvky MultiSwitch

- 1 Zásuvka sa automaticky vráti do zablokovaného stavu, aby sa zabránilo neželanému používaniu. Ak chcete zmeniť nastavenia zásuvky, najprv ju musíte odblokovať. Ak chcete odomknúť, podržte stlačenú ikonu **UNLOCK** na 3 sekundy. Automaticky sa zamkne po 10 sekundách nečinnosti.



VÝSTRAHA!

V zásuvke MultiSwitch neskladujte sklenené fľaše, keď je nastavenie teploty v režime Mraznička, Mäso/ plody mora alebo Studený nápoj. Sklo môže prasknúť a roztrieštiť sa a spôsobiť poranenie.

Mraznička:

- 2 Na zmenu teploty priehradky v nastavení teploty mrazničky použite displej ovládacieho panela na predných dverách. Zmenou teploty na displeji sa zmení nastavenie teploty v zásuvke **AJ** v mrazničke.

Chladnička:

- 3 Výber režimu **Mäso a ryby** nastaví teplotu v zásuvke na -2°C. Na potvrdenie výberu sa ozve tón. Toto nastavenie používajte na krátkodobé uskladnenie. Akékoľvek mäso, ktoré sa má skladovať dlhšie ako 2 dni, by sa malo zmraziť.
- 4 Výber režimu **Studené nápoje** nastaví teplotu v zásuvke na 0°C. Na potvrdenie výberu sa ozve tón.
- 5 Výber režimu **Lahôdky/pochutiny** nastaví teplotu v zásuvke na 3°C. Na potvrdenie výberu sa ozve tón.
- 6 Výber režimu **Pivnica** nastaví teplotu v zásuvke na 7°C. Na potvrdenie výberu sa ozve tón.

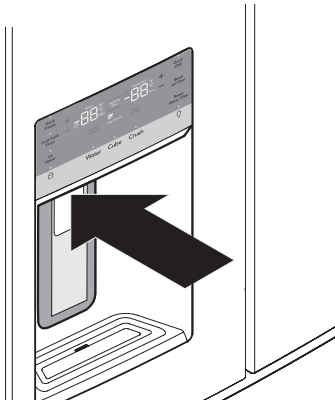
7. POUŽÍVANIE DÁVKOVAČA

7.1 Používanie výrobníka ľadu po úvodnej inštalácii

Pred prvým spustením výrobníka ľadu je nutné naplniť systém prívodu vody. Vzduch v novom inštaláčnom vedení môže spôsobiť dva až tri prázdne cykly výrobníka ľadu. Navyše ak sa systém neprepláčne, prvé kocky ľadu môžu byť sfarbené alebo mať čudnú chuť.

7.2 Naplnenie systému prívodu vody

1. Začnite plniť systém stlačením a podržaním pohára o dávkovač.
2. Nechajte pohár v tejto polohe, kým voda nezačne vychádzať z dávkovača. Môže to trvať približne 1,5 minúty.
3. Pokračujte v dávkovaní vody približne 4 minúty, aby sa zo systému a inštaláčnych pripojení vypláchli prípadné nečistoty (v prípade potreby zastavte dávkovanie a vypláchnite pohár).



Dávkovač



POZNÁMKA

Dávkovač vody má zabudované zariadenie, ktoré vypne prúd vody po 3 minútach nepretržitého používania. Ak chcete resetovať vypínacie zariadenie, stačí uvoľniť páčku dávkovača.



POZNÁMKA

Po úvodných 750 ml bude mať voda izbovú teplotu, až kým sa nádržka nedoplní a neuplynie dostatok času na vychladenie

d ďalších 750 ml vody. Vychladenie môže trvať až do 8 hodín.

7.3 Používanie a starostlivosť o výrobník ľadu

Po správnej inštalácii chladničky a chladení počas niekoľkých hodín dokáže výrobník ľadu vyrobiť ľad do 24 hodín. Výrobník ľadu bude plniť priehradku na ľad zozadu. Nadávkujte trochu ľadu, aby sa ľad dostal do prednej časti priehradky. Tým sa umožní úplné naplnenie priehradky.

7.4 Kapacita výrobníka ľadu a priehradky na ľad

Tento výrobník ľadu by mal vyrobiť 1 kg ľadu za 24 hodín. Priehradka na ľad má kapacitu približne 1,6 kg ľadu.

7.5 Zapnutie a vypnutie výrobníka ľadu



DÔLEŽITÉ

Výrobník ľadu je zapnutý pri výrobe, aby mohol začať fungovať ihneď po úvodnej inštalácii chladničky. Ak nie je možné pripojiť prívod vody, funkciu výrobníka ľadu vypnite, pretože v opačnom prípade môže plniaci ventil výrobníka ľadu vydávať hlasný hrkotajúci zvuk, keď sa pokúša fungovať bez vody.

Výrobník ľadu sa ovláda vypínačom funkcie výrobníka ľadu na ovládacom paneli. Stlačením tohto vypínača sa výrobník ľadu zapne alebo vypne.



POZNÁMKA

Výrobník ľadu má zabudované plastové signalizačné rameno, ktoré automaticky zastaví výrobu ľadu, keď je priehradka na ľad plná. Signalizačné rameno sa nemá používať na manuálne zastavenie výrobníka ľadu.



DÔLEŽITÉ

Vypnutím výrobníka ľadu sa len vypne výroba ľadu. Existujúci ľad sa môže naďalej dávkovať, rovnako ako voda.



DÔLEŽITÉ

Príležitostne sa v zásobníku na ľad alebo medzi nadávkaným ľadom môžu vyskytovať nezvyčajne

malé kocky. Za normálneho fungovania výrobníka ľadu sa to občas môže stať. Ak sa to stáva často, môže to signalizovať nízky tlak vody alebo potrebu výmeny vodného filtra. Keď sa blíži koniec životnosti vodného filtra a upcháva sa drobnými častočkami, počas každého cyklu sa do výrobníka ľadu dostáva menej vody. Pamätajte si, že ak od poslednej výmeny vodného filtra uplynulo už minimálne šesť mesiacov, musí sa vymeniť za nový. Vodovodná voda nedostatočnej kvality môže spôsobovať častejšiu potrebu výmeny filtra.



POZOR

Ak prívod vody do chladničky obsahuje zmäkčovač vody, dbajte na jeho správnu údržbu. Chemikálie zo zmäkčovača vody môžu poškodiť výrobník ľadu.

7.6 Tipy pre výrobník ľadu/dávkovač

- Ak chladnička nie je pripojená k prívodu vody alebo ak sa prívod vody vypne, vypnite výrobník ľadu podľa popisu v predchádzajúcej časti.
- Nasledujúce zvuky sú normálne pri prevádzke výrobníka ľadu:
 - Chod motora
 - Padanie ľadu do priehradky na ľad
 - Otváranie a zatváranie vodného ventilu
 - Tečenie vody
- Ak sa naraz vyžaduje väčšie množstvo ľadu, najlepším spôsobom je vybrať kocky priamo z priehradky na ľad.
- Kocky ľadu skladované príliš dlho môžu mať čudný zápach. Vyprázdnite priehradku na ľad podľa nasledujúceho postupu.
- Pri dávkovaní kociek ľadu je normálne, že okrem celých kociek je v priehradke aj malé množstvo malých kúskov.
- Ak sa chcete vyhnúť ošpliechaniu, najskôr do nádoby nadávkuje ľad, až potom nápoje.
- Je normálne, že ľad sa naplní až po vrch priehradky.

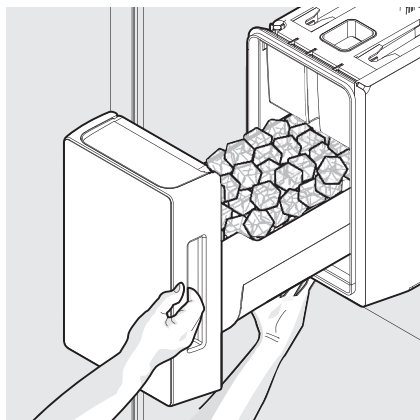
7.7 Čistenie výrobníka ľadu

Výrobník ľadu a priehradku na ľad čistíte v pravidelných intervalov, najmä pred dovolenkou alebo sťahovaním.

1. Vypnite výrobník ľadu.
2. Vyberte priehradku na ľad vytiahnutím rovno von.
3. Vyprázdnite a dôkladne vyčistíte priehradku na ľad miernym umývacím prostriedkom. Nepoužívajte drsné ani abrazívne čistiace prostriedky. Neumývajte v umývačke riadu. Opláchnite čistou vodou.
4. Nechajte priehradku na ľad úplne vyschnúť, až potom ju vložte naspäť do mrazničky.
5. Vložte priehradku na ľad naspäť. Zapnite výrobník ľadu.

Priehradku na ľad vyberte a vyprázdňte v nasledujúcich prípadoch:

- Dlhší výpadok prúdu (viac ako hodina) spôsobí, že kocky ľadu v priehradke na ľad sa roztopia a po obnovení napájania primrznú k sebe, čím upchajú dávkovací mechanizmus.
- Dávkovač ľadu sa nepoužíva často. Kocky ľadu v priehradke primrznú k sebe, čím upchajú dávkovací mechanizmus.



Vybratie priehradky na ľad

Vyberte priehradku na ľad a zatrasením uvoľníte kocky alebo ju vyčistíte podľa predchádzajúceho postupu.

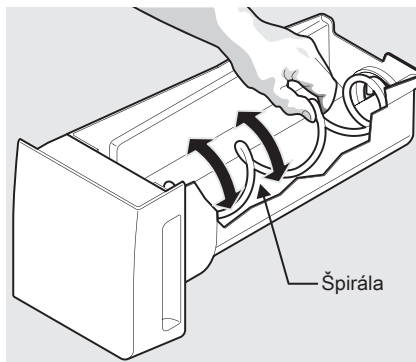
**POZOR**

Na oddeľovanie ľadu nikdy nepoužívajte ihlicu na ľad ani žiadne iné ostré predmety. Mohla by sa poškodiť priehradka na ľad a dávkovací mechanizmus. Na uvoľnenie zaseknutého ľadu použite teplú vodu. Pred opätovným vložením priehradky na ľad sa uistite, že je úplne suchá.

**DÔLEŽITÉ**

Pri vyberaní alebo vkladaní priehradky na ľad neotáčajte špirálu v priehradke na ľad. Ak sa špirála náhodou otočí, znova ju zarovnajete jej otáčaním v krokoch po 45 stupňov (pozrite obrázok), kým priehradka na ľad nezapadne do hnacieho mechanizmu. Ak sa pri vkladaní priehradky špirála riadne nezarovná, chladnička nebude dávkovať ľad. Dvierka

na čerstvé potraviny by sa tiež nemuseli úplne zavrieť, čo by spôsobilo vnikanie teplého vzduchu do priestoru na čerstvé potraviny.



Nastavenie špirály priehradky na ľad

8. FUNKCIE SKLADOVANIA

**POZOR**

V záujme predchádzania zraneniu alebo poškodeniu majetku manipulujte s policami z tvrdého skla opatrne. V prípade poškrabania alebo vystavenia prudkým zmenám teploty môžu police náhle prasknúť. Pred čistením nechajte police ustáliť sa na izbovú teplotu. Neumývajte v umývačke riadu.

**POZNÁMKA**

Funkcie sa môžu líšiť v závislosti od modelu.

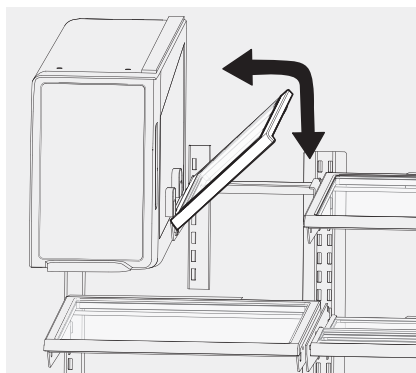
Umiestnenie políc v priestore na čerstvé potraviny je možné jednoducho meniť podľa potreby. Police majú upevňovacie konzoly, ktoré sa vložia do podpier s otvormi na zadnej strane každého priestoru.

8.1 Zmena umiestnenia police

1. Z police vyberte všetky potraviny.
2. Nadvihnite predný okraj a vytiahnite policu.
3. Vložte naspäť tak, že vložíte háčiky upevňovacích konzol do požadovaných otvorov.
4. Spustite policu a zaistite ju na svojom mieste.

Nastavenie sklopnej police:

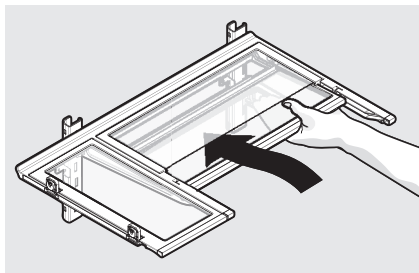
1. Z police vyberte potraviny.
2. Nadvihnite pravý okraj police a potlačte dolava smerom k výrobníku ľadu.



Vyklápacia police

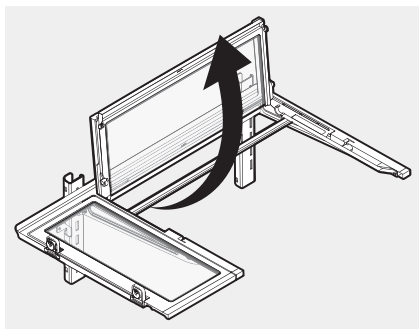
Nastavenie zásuvnej/sklopnej police:

1. Potlačte prednú polovicu police dozadu smerom k zadnej strane skrinky, kým zadná polovica police neklesne dolu, potom opatrne tlačte ďalej prednú polovicu police dozadu a pod zadnú polovicu police.



Polica FlexiShelf

- Keď je predná polovica úplne pod zadnou polovicou, nadvihnite prednú stranu police, aby sa sklopila nahor smerom k zadnej strane skrinky.



Polica FlexiShelf

8.2 Zásuvky

Chladnička obsahuje rôzne zásuvky na skladovanie potravín.

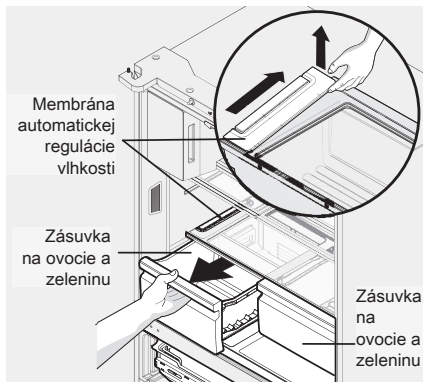
Zásuvky na zeleninu Auto Ultra Fresh (s automatickou reguláciou vlhkosti)

Zásuvky na zeleninu a ovocie sú určené na skladovanie zeleniny, ovocia a ďalších čerstvých plodín. Tieto zásuvky majú automatickú reguláciu vlhkosti (s vymeniteľnou membránou) naboku každej zásuvky pod krytom regulátora vlhkosti. Náhradnú membránu si môžete objednať na adrese www.aeg.com.

Demontáž membrány automatickej regulácie vlhkosti:

- Dosiahnite na zadnú stranu krytu regulácie vlhkosti.
- Povyťahnite kryt nahor.
- Potiahnite kryt smerom k zadnej strane skrinky a vyberte ho.

- Umyte vlhkosťnú membránu mydlovou vodou.
- Vložte naspäť v opačnom poradí. Zopakujte pre obe zásuvky.



Vybratie membrány automatickej regulácie vlhkosti Regulačná membrána

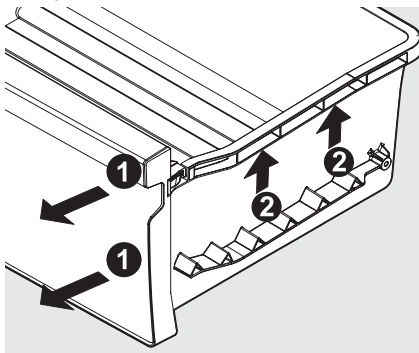


POZNÁMKA

Výrobca neodporúča vymieňať membránu na automatickú reguláciu vlhkosti, pokiaľ sa nepoškodí alebo nezničí. Náhradné membrány nájdete na adrese www.aeg.com

Vybratie zásuvky Ultra Fresh na čistenie:

- Vyťahnite zásuvku až na doraz.
- Mierne nadvihnite prednú stranu a vyberte zásuvku.

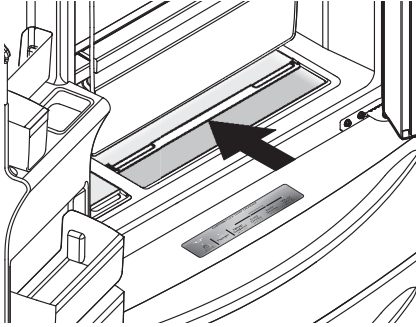


Vybratie zásuvky Ultra Fresh

Snack Zone – zapustené zásuvky na pochutiny

Tieto zásuvky sú ideálne na skladovanie lahôdok a syrov.

Otvorenie: posuňte kryt dozadu, aby sa uvoľnil prístup k zásuvkám.



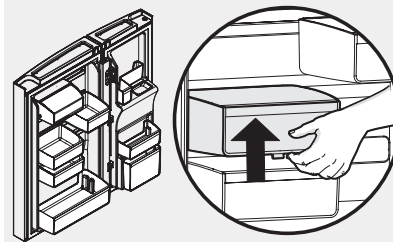
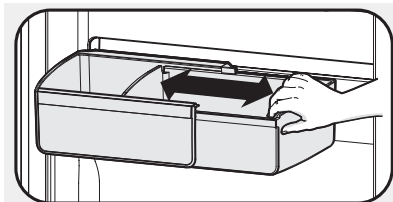
Otvorenie zóny na pochutiny
Zapustené zásuvky na pochutiny

Posúvanie dverovej priehradky pozdĺž lišty:

1. Nakloňte priehradku nahor tak, aby zadná strana priehradky bola mimo dverí, ale aby háčik bol stále zaistený.
2. Posuňte priehradku pozdĺž lišty do požadovanej pozície.
3. Spustíte priehradku na svoje miesto.

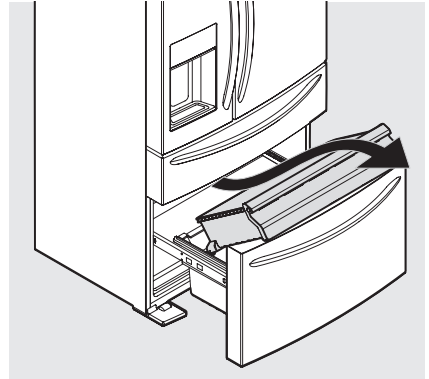
Posúvanie dverovej priehradky medzi lištami:

1. Nadvihnite priehradku tak, aby sa uvoľnila z háčika.
2. Presuňte priehradku na požadovanú lištu.
3. Zatláčajte háčik priehradky do lišty, tak, aby sa háčik zaistil.



Prispôsobiteľné dverové priehradky

8.3 Funkcie mrazničky (v závislosti od modelu)



Zásuvka mrazničky

Vybratie hornej zásuvky mrazničky:

1. Úplne otvorte priestor mrazničky.
2. Nadvihnutím nahor a smerom von vytiahnite hornú zásuvku mrazničky.

Pri vkladaní zásuvky naspäť vykonajte postup v opačnom poradí.



DÔLEŽITÉ

Na spodnej strane zásuvky sú kolieska. Pre správnu funkčnosť dbajte na to, aby kolieska boli v príslušných dráhach. Nesprávne zarovnanie zásuvky bude spôsobovať problémy pri otváraní dverí.



POZNÁMKA

Ak kôš nie je umiestnený na zaistovacích svorkách stabilizačnej tyče, zásuvka sa nebude dať riadne zavrieť.

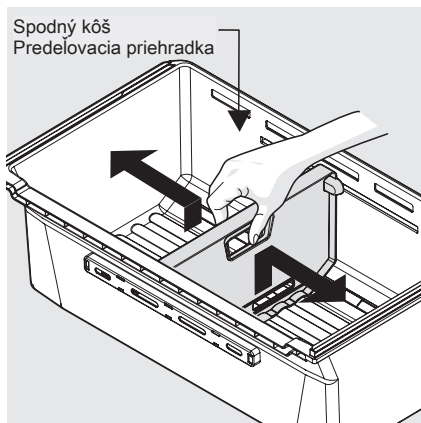
Vybratie koša mrazničky:

1. Úplne otvorte priestor mrazničky.
2. Nadvihnite kôš a vyberte ho.

Pri vkladaní zásuvky naspäť vykonajte postup v opačnom poradí.

8.4 Predeľovacie priehradky

Rukou uchopíte spodnú predeľovaciu priehradku a miernym povytiahnutím nahor ju posuňte do ďalšej pozície. (Predeľovacia priehradka sa nedá vybrať.)

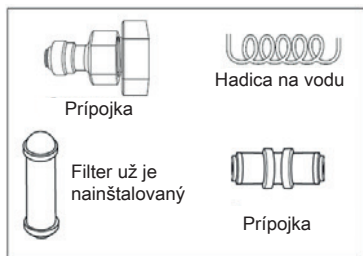


Plastová predelovacia priehradka
spodného koša

9. PRIPOJENIE PRÍVODU VODY

Súprava na prívod vody

Skontrolujte nižšie zobrazené časti potrebné na inštaláciu prívodu vody.



VÝSTRAHA

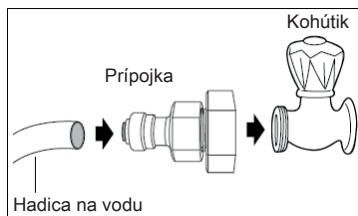
Pred pripájaním prívodu vody k chladničke odpojte chladničku od elektriny, aby nedošlo k zásahu elektrickým prúdom a následnému úmrtiu alebo vážnemu zraneniu.

1. Pri inštalácii vodovodných rúrok dbajte na to, aby neboli blízko žiadnych horúcich povrchov.
2. Vodný filter iba „filtruje“ vodu, neníči žiadne mikróby ani baktérie.
3. Ak tlak vody nie je dostatočne vysoký na prevádzku výrobníka ľadu, obráťte sa na inštalátora, aby vám namontoval prídavné tlakové čerpadlo vody.

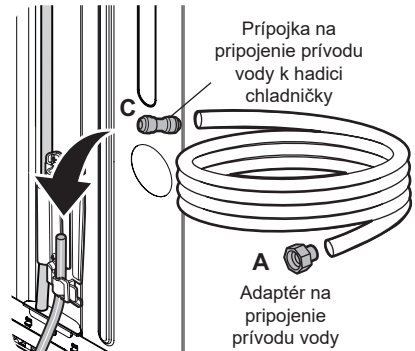
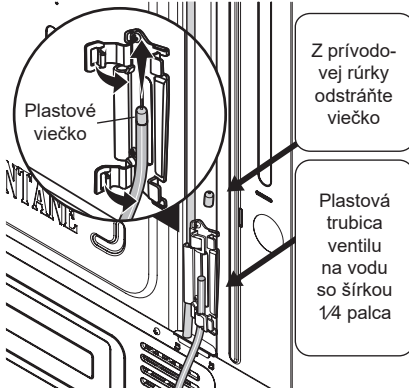
4. Životnosť filtra závisí od množstva použitej vody. Odporúčame, aby ste filter vymieňali aspoň raz za 6 mesiacov (pozrite si časť Výmena filtra).
5. Na každý spoj rúrok alebo hadíc použite tesniacu pásku, aby nedošlo k žiadnemu úniku vody.
6. Hadicu na vodu treba pripojiť k prívodu studenej vody.

Postup inštalácie

Pripojte prípojku k vodovodnému potrubiu



7. Otvorte poistky a zachyťte vodu, ktorá vyteká z chladničky. Z prípojky prívodu vody odstráňte plastové viečko a viečko vyhodte. Pripojené hadičky vráťte späť do poistiek a uzamknite ich tak, aby boli hadičky v správnej polohe.



8. Po inštalácii chladničky a systému vodovodného potrubia vyberte na ovládacom paneli položku WATER (Voda) a stlačte ho na 1 – 2 minúty, aby do nádrže na vodu natiekla voda a zabezpečil sa výdaj vody.

10. VÝMENA FILTRA

10.1 Vzduchový filter (vybrané modely)

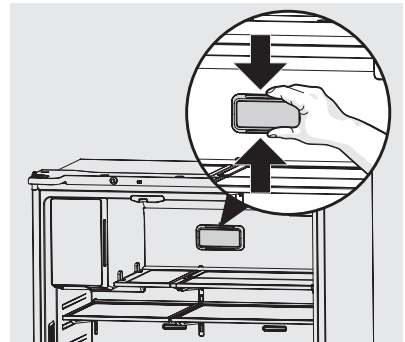
Vzduchový filter sa nachádza v strede hore v priestore na čerstvé potraviny.

10.2 Výmena vzduchového filtra (TasteGuard)

Na zaručenie optimálneho filtrovania zápachov chladničky vymieňajte vzduchový filter každých 6 mesiacov (indikátor **Výmena vzduchového filtra** na displeji signalizuje výmenu filtra po šiestich mesiacoch).

1. Zložte kryt vzduchového filtra stlačením hornej a dolnej strany krytu a vybratím z obloženia.
2. Vyberte starý filter a zlikvidujte ho.
3. Rozbaľte nový filter a nasuňte ho do puzdra. Otvorená strana (uhlíkové médium) filtra má smerovať k vzduchovému otvoru vo vzduchovom rozvode multiflow.
4. Znova nasadte kryt vzduchového filtra stlačením bočných strán a zacvaknutím späť na miesto.

5. Podržte stlačené tlačidlo resetovania vzduchového filtra na displeji na tri sekundy. Keď indikátor zhasne, stav je resetovaný.



10.3 Objednávania náhradných vzduchových filtrov

Používajte iba originálne náhradné diely. Obráťte sa na autorizované servisné stredisko.

10.4 Vodný filter

Chladnička je vybavená systémom filtrovania vody. Systém filtrovania vody filtruje všetku dávkovanú pitnú vodu, ako aj vodu používanú na výrobu ľadu. Vodný filter sa nachádza vpravo hore v priestore na čerstvé potraviny.

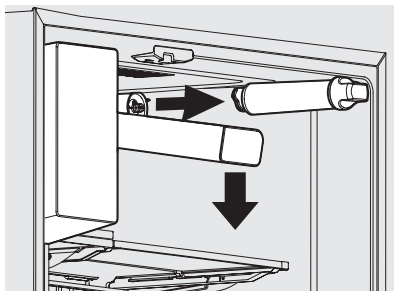
10.5 Výmena vodného filtra

Vodný filter vymieňajte každých 6 mesiacov, aby sa zaručila najvyššia možná kvalita vody. Indikátor **Výmena vodného filtra** na displeji signalizuje, že je potrebné vymeniť filter, keď štandardné množstvo vody (473 litrov) preteklo cez systém.

Ak sa chladnička určitý čas nepoužíva (napríklad počas sťahovania), pred opätovným uvedením chladničky do prevádzky vymeňte filter.

Demontáž: Potiahnite kryt dopredu. Kryt klesne dolu a umožní prístup k filtru.

Spätná montáž: Potlačte kryt nahor smerom k obloženiu a potom ho potlačte smerom k zadnej strane skrinky. Kryt filtra zacvakne naspäť na svoje miesto.



10.6 Objednávania náhradných vodných filtrov

Používajte iba originálne náhradné diely. Obráťte sa na autorizované servisné stredisko.

Výmena vodného filtra:

Na výmenu vodného filtra nie je potrebné vypnúť prívod vody. Buďte pripravení na nutnosť utretia malého množstva vody rozliatej počas výmeny filtra.

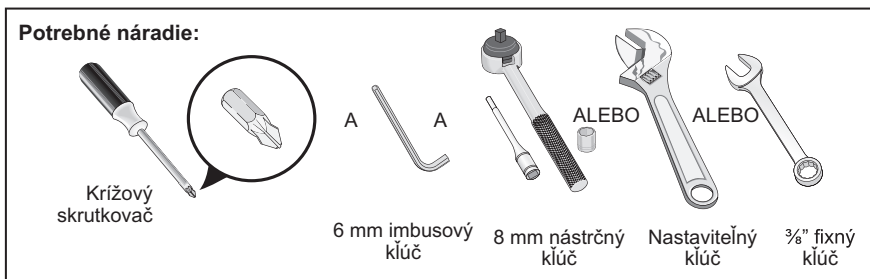
1. Vypnite výrobník ľadu podržaním stlačeného tlačidla **Výrobník ľadu** na displeji, kým neprestane svietiť.
2. Zatláčajte na predný okraj krytu filtra. Kryt sa sklopí nadol a odhalí vodný filter.
3. Vyberte starý filter otočením proti smeru hodinových ručičiek (doľava) o 90°, aby sa uvoľnil.
4. Vysuňte starú filtračnú vložku von z puzdra a zlikvidujte ju.
5. Vyberte novú filtračnú vložku. Nasuňte ju do puzdra filtra čo najďalej tak, aby úchop smeroval vodorovne.
6. Zľahka zatláčajte dovnútra filtra a otáčajte do v smere hodinových ručičiek (doprava). Filter sa otáčaním vtiahne dovnútra. Otočte filter o 90°, kým sa nezastaví a úchop nie je zvislo. Môže sa zdať veľmi tiché zacvaknutie filtra na svoje miesto.
7. Oprite pohár o dávkovač vody a skontrolujte, či z puzdra filtra neuniká voda. Akékoľvek zvuky vyskytujúce sa, kým systém vytlačí vzduch zo systému dávkovača, sú normálne.
8. Pokračujte v odpúšťaní vody ešte 3 až 4 minúty. Môže byť potrebné niekoľkokrát vyprázdniť nádobu na vodu.
9. Zapnite výrobník ľadu podržaním stlačeného tlačidla **Výrobník ľadu** na displeji, kým nezačne svietiť.
10. Podržte stlačené tlačidlo **Resetovanie vodného filtra** na displeji na tri sekundy. Keď indikátor už nesvieti, stav vodného filtra sa resetoval.
11. Znova nasadíte kryt vzduchového filtra zatláčením nahor a zacvaknutím späť na miesto.

11. INŠTALÁCIA



VÝSTRAHA!

Pozrite si kapitoly o bezpečnosti.



V tomto návode na používanie sú uvedené všeobecné pokyny na inštaláciu a používanie pre tento model. Na inštaláciu chladničky odporúčame využiť služby kvalifikovaného odborníka. Chladničku používajte výlučne podľa pokynov v tomto návode na používanie.

Pred spustením chladničky vykonajte tieto dôležité úvodné kroky.

11.1 Umiestnenie

- Vyberte miesto, ktoré je v blízkosti uzemnenej elektrickej zásuvky bez prúdového chrániča. **Nepoužívajte** predlžovací kábel ani adaptérovú zástrčku.
- Ak je to možné umiestnite chladničku mimo priameho slnečného svetla, umývačky riadu alebo iných zdrojov tepla.
- Chladnička sa musí umiestniť na rovnú a dostatočne silnú podlahu, ktorá dokáže uniesť plne naloženú chladničku.
- Modely s automatickým výrobcom ľadu vyžadujú privod vody.
- V záujme optimálnej prevádzky neinštalujte spotrebič v blízkosti zdroja tepla (rúra, sporáky, radiátory, variče alebo varné panely)



POZOR

Chladničku neumiestňujte na miesta, kde teplota klesne pod 10 °C alebo stúpne nad 43 °C. V takých podmienkach kompresor nedokáže udržať správnu teplotu v chladničke.

Neblokujte spodnú mriežku na prednej strane chladničky. Na správne fungovanie chladničky sa vyžaduje dostatočné prúdenie vzduchu.

11.2 Inštalácia

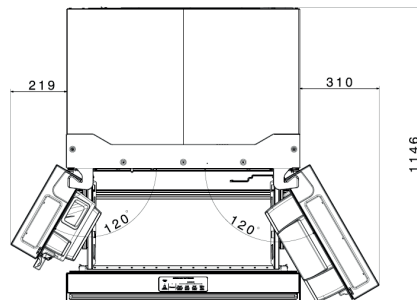
Na zaručenie jednoduchej inštalácie, správneho prúdenia vzduchu a pripojenia vodovodných a elektrických pripojení nechajte nasledujúce odstupy:

Na bokoch a hore	40 mm
Vzadu	30 mm



POZNÁMKA

Ak sa chladnička umiestni do rohu, ponechajte dodatočné miesto, aby sa dvere dali otvoriť širšie.



11.3 Umiestnenie

Tento spotrebič nie je určený na zabudovanie.

Spotrebič treba inštalovať do dobre vetranej suchej miestnosti.

Tento spotrebič je určený na použitie pri okolitej teplote od 10 °C do 43 °C.

Ak nie sú, z dôvodu inej inštalácie, dodržané správne požiadavky na vetranie, spotrebič bude fungovať správne, ale mierne sa zvýši spotreba energie.



Správnou prevádzku spotrebiča možno zaručiť len v rámci uvedeného teplotného rozsahu.



Ak máte akékoľvek pochybnosti týkajúce sa miesta inštalácie spotrebiča, obráťte sa na predajcu, na náš zákaznícky servis alebo na najbližšie autorizované servisné stredisko.



Spotrebič sa musí dať bez problémov odpojiť od napájania. Zástrčka preto musí byť po inštalácii prístupná.



POZOR

Ak spotrebič umiestnite oproti stene, použite zadné vymedzovacie vložky alebo zachovajte minimálnu vzdialenosť uvedenú v inštalčných pokynoch.



POZOR

Ak spotrebič inštalujete vedľa steny, pozrite si inštalčné pokyny ohľadom minimálnej vzdialenosti medzi stenou a bočnou stranou spotrebiča so závesmi dvierok, aby zostal dostatočný priestor na otvorenie dvierok pri vybratí vnútornej výbavy (napr. pri čistení).

11.4 Otváranie dverí

Chladnička by sa mala umiestniť tak, aby ste pri vyberaní potravín mali jednoduchý prístup k pracovnej doske. V záujme čo najlepšieho využívania polic chladničky a zásuviek mrazničky by sa chladnička mala umiestniť tak, aby sa chladnička aj mraznička dali naplno otvoriť.

11.6 Vyrovnanie skrinky a nastavenie dverí chladničky (v prípade potreby)

Pokyny na konečné umiestnenie chladničky:

- Všetky štyri rohy skrinky musia stáť pevne na podlahe.
- Predná strana by mala byť mierne vyššie, aby sa zaručilo správne zatváranie a utesnenie dverí.
- Dvere by mali navzájom lícovať a byť rovno.

Väčšinu týchto podmienok je možné splniť zvýšením alebo znížením nastaviteľných predných koliesok.

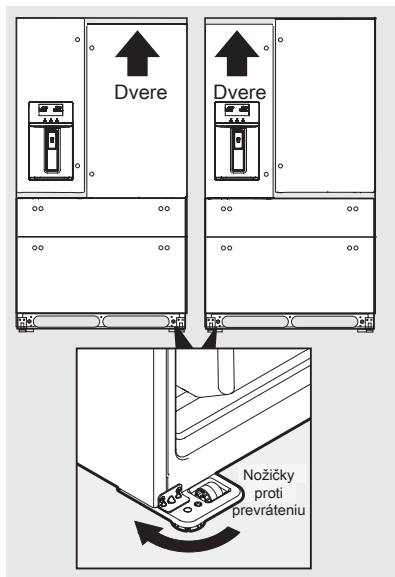
Vyrovnanie skrinky pomocou predných koliesok:

1. Mierne otvorte zásuvku mrazničky.
2. Znížte nožičky proti prevráteniu, kým sa nedotýkajú podlahy. Keď sú na podlahe, nastavte pomocou klieští.

Zdvihnutie zariadenia: otočte nožičku v smere hodinových ručičiek.

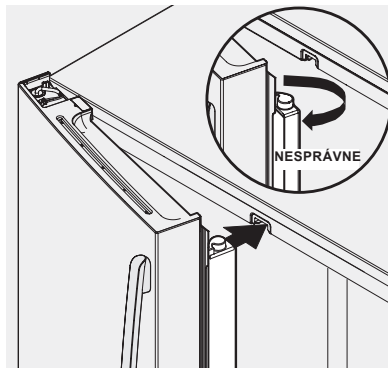
Spustenie zariadenia: otočte nožičku proti smeru hodinových ručičiek.

3. Uistite sa, že dvierka sa nezachytávajú, že tesnenia sa dotýkajú skrinky po celom obvode a že skrinka je stabilná.



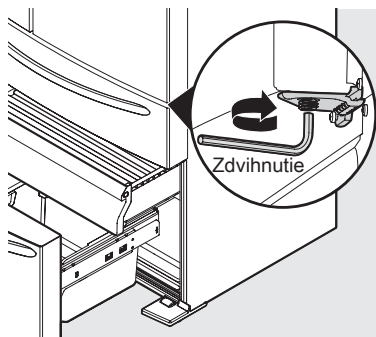
11.6 Stredový stĺpik

Upravte stredový stĺpik tak, aby presne zapadal do vodiaceho otvoru, pričom dbajte na to, aby stĺpik bol zložený a kolmo na dvere na čerstvé potraviny. Ak stredový kolík nie je v správnej polohe, môže zabráňovať správne zatvoreniu dverí.



Konečné nastavenia výšky dverí:

1. Otvorte zásuvku mrazničky, aby bol viditeľný spodný záves.
2. Vložte 6 mm imbusový kľúč do otvoru v spodnom závесе.
3. Upravte výšku otáčaním v smere alebo proti smeru hodinových ručičiek. Otáčaním v smere hodinových ručičiek sa dvere znížia. Otáčaním proti smeru hodinových ručičiek sa dvere zvýšia. Predvolené nastavenie je najnižšia výška.



12. POKYNY NA DEMONTÁŽ DVERÍ

12.1 Prechod cez úzke priestory

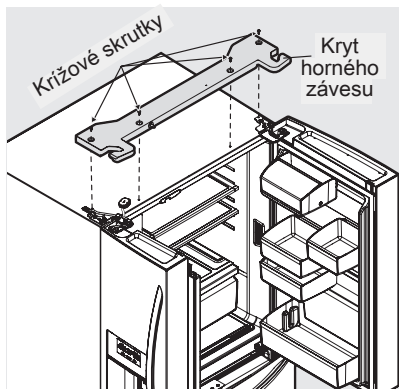
Ak sa chladnička nezместí cez vchod, je možné zložiť dvere. Najskôr skontrolujte odmeraním vchodu.

Príprava na demontáž dverí:

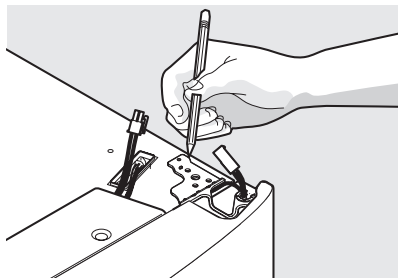
1. Uistite sa, že napájací kábel je vytiahnutý zo sieťovej zásuvky.
2. Vyberte všetky potraviny z dverových polic a zatvorte dvere.

Demontáž dverí chladničky:

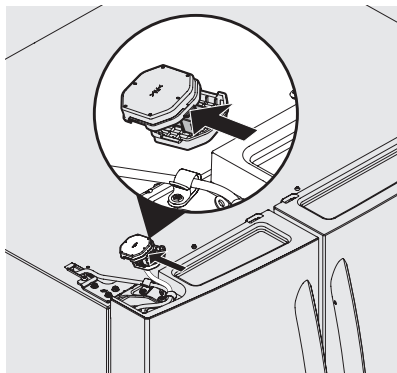
1. Otvorte dvere na 90°.
2. Odstráňte všetkých 5 krížových skrutiek z horného závesu a nadvihnite.



3. Jemne obkreslite horné závesy dverí ceruzkou. Tým sa uľahčí spätná montáž.
4. Zdvihnite a odložte kryt horného závesu.



5. Odpojte elektrické káble smerujúce z dverí do krytu závesu.

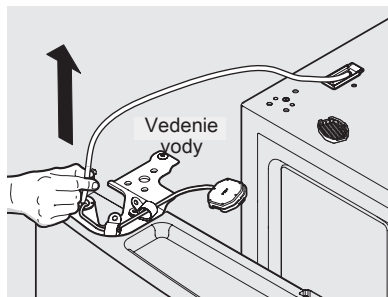


6. Mierne potiahnite vodovodnú rúrku nahor, aby sa vytiahla z dverí.



POZNÁMKA

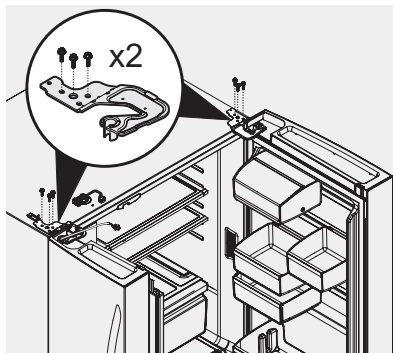
Pri ťahaní vodovodnej hadičky z dverí postupujte opatrne, aby sa neprecvikla.



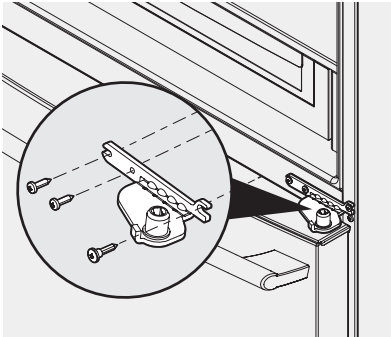
POZNÁMKA

Z dverí chladničky vyťahujete približne 120 cm vodovodnej hadičky.

7. Odstráňte tri 8 mm skrutky z oboch horných závesov.



8. Na získanie prístupu k spodnému závesu je potrebné vytriahnuť zásuvku. Odskrutkujte tri skrutky spodného závesu a posuňte záves dovnútra. Zdvihnite dvere a vyberte ich zo spodného závesu.



Odstránenie spodného závesu



POZOR

Dbajte na to, aby ste dvere odložili na bezpečné miesto, kde nemôžu spadnúť a spôsobiť zranenie alebo kde by mohlo dôjsť k poškodeniu dverí alebo rúkavätí.

9. Pri spätnjej montáži dverí postupujte v opačnom poradí.



DÔLEŽITÉ

Dbajte na to, aby vodovodná hadička smerovala cez otvor v hornej časti priestoru dávkovača. Hadička má kovovú chráničku na zabránenie poškodeniu trením o záves. Pri spätnjej montáži je potrebné ju upevniť okolo hadičky na správne miesto (tak, aby hadička bol chránená pred závesom).



POZNÁMKA

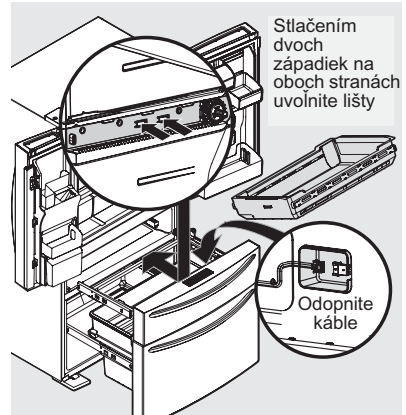
Pri opätovnom vkladaní vodovodnej hadičky a opätovnom nasadzovaní krytu horného závesu dávajte pozor, aby sa hadička nepricvikla.

Keď sú obe dvere na svojom mieste, uistite sa, že navzájom lícuju a že sú rovno (podrobnejšie informácie nájdete v časti Inštalácia) a znova nasadte kryt horného závesu.

12.2 Vybratie zásuvky MultiSwitch/MultiChill

1. Otvorte zásuvku naplno.
2. Vyberte koš zo zásuvky.

3. Odopnite káble v prednej časti zásuvky a presuňte ich tak, aby neprekážali lištám zásuvky.
4. Stlačte svorky obloženia a posuňte lištu za svorky na oboch stranách, aby sa zásuvka úplne vybrala zo skrinky.
5. Pri vkladaní zásuvky naspäť vykonajte postup v opačnom poradí.



12.3 Vybratie zásuvky mrazničky



POZOR

Zásuvka je ťažká. Pri dvíhaní buďte opatrní.

1. Otvorte zásuvku naplno.
2. Vyberte zásuvku mrazničky.
3. Vyberte koš mrazničky.
4. Vnútri skrinky stlačte dve západky na oboch stranách na uvoľnenie lišt.
5. Vyberte zásuvku s konzolami a lištami.



12.4 Opätovné vloženie zásuvky mrazničky

1. Umiestnite zásuvku s konzolami a lištami dovnútra skrinky a zacvaknite na svoje miesto.
2. Znova vložte kôš.



POZNÁMKA

Ďalšie pokyny nájdete v časti Funkcie skladovania.

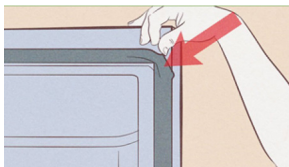
12.5 Odstránenie tesnenia dvierok



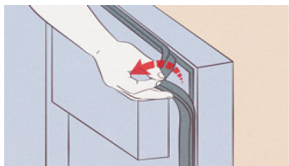
POZOR

Pred začatím opravy sa uistite, že ste spotrebič vypli z elektrickej siete.

1. Pred začatím opravy sa uistite, že ste spotrebič vypli z elektrickej siete. Palec vložte pod tesnenie, najlepšie je začať v rohu. Uchopte spodnú časť tesnenia na boku a potiahnite ho späť.



2. Potom prejdite okolo spodnej strany tesnenia, ktoré môžete jemne zodvihnúť a posunúť od dvierok.

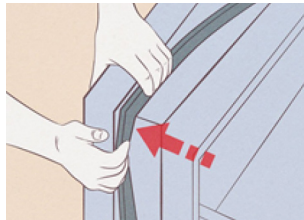


12.6 Montáž tesnenia dvierok

1. Vezmite nové tesnenie. Najlepšie je začať s upevňovaním v horných rohoch dvierok chladničky. Zatláčajte okraj nového tesnenia do kanálika medzi rohmi a potom po celých dvierkach. Pred upevnením spodných rohov a priestoru medzi dvierkami. Nakoniec rovnomerne ťahajte od vrchu do spodok smerom do stredu, čím sa nadbytok rovnomerne rozloží na najdlhšiu časť tesnenia.



2. Naneste prášok. Použite trochu detského prášku alebo mastencového prášku, aby ste predišli prilepeniu.



3. Zatvorte dvere chladničky a potom ich niekoľkokrát otvorte, aby ste tesnenie skontrolovali. Skontrolujte, či nedošlo k akémukoľvek deformovaniu tesnenia. Tento proces niekoľkokrát zopakujte.

13. PRAKTICKÉ RADY A TIPY

Tipy na úsporu energie

Odporúčame, aby ste v záujme úspory energie postupovali podľa nasledujúcich tipov.


- Mraznička: Vnútna konfigurácia spotrebiča zabezpečuje najúčinnnejšie využitie energie.
- Chladnička: Najúčinnnejšie využitie energie je zabezpečené v konfigurácii so zásuvkami v spodnej časti spotrebiča a rovnomerne rozmiestnenými poličkami. Poloha priehradiek na dverách neovplyvňuje spotrebu energie.

- Dvierka neotvárajte príliš často a nenechávajte ich otvorené dlhšie ako je nevyhnutné.
- Mraznička: Čím nižšia je nastavená teplota, tým je vyššia spotreba energie.
- Chladnička: Nenastavujte príliš vysokú teplotu na úsporu energie, pokiaľ to nie je požadované vlastnosťami potravín.
- Ak je teplota okolia vysoká, regulátor teploty je nastavený na intenzívne chladenie a spotrebič je úplne plný, kompresor môže byť v činnosti nepretržite, pričom sa tvorí námraza

alebo ľad na výparníku. V takomto prípade nastavte regulátor teploty na vyššiu teplotu, aby bolo zabezpečené automatické rozmrazovanie a efektívna prevádzka.

- Zabezpečte dobré vetranie. Nezakrývajte ventilačné mriežky a otvory.

Rady na chladenie čerstvých potravín

- Priehradka na čerstvé potraviny je označená (na závitovej doske) .
- Vhodná teplota na správne skladovanie čerstvých potravín je +4 °C alebo nižšia.
- Vyššia teplota vnútri spotrebiča môže viesť ku skráteniu trvanlivosti potravín.
- Potraviny zabaľte, aby si zachovali čerstvosť a arómu.
- Na tekutiny a jedlo vždy používajte uzatváratelné nádoby, aby ste predišli prenášaniam vonne a pachu v spotrebiči.
- Aby ste sa vyhli kontaminácii medzi uvarenými a surovými potravinami, uvarené potraviny zakryte a skladujte oddelene od surových.
- Mrazené potraviny odporúčame rozmrazovať v chladničke.
- Do spotrebiča nekladajte teplé potraviny. Pred ich vložením ich nechajte vychladnúť na izbovú teplotu.
- Aby ste eliminovali vyhadzovanie potravín, nové zásoby potravín umiestnite vždy za staré.

Rady pre chladenie


- Mäso (všetky druhy): zabaľte do vhodného obalu a položte na sklennú policu nad zásuvkou na zeleninu. Mäso skladujte maximálne 1 - 2 dni.
- Ovocie a zelenina: dôkladne očistite (odstráňte hlinu) a vložte do špeciálnej zásuvky (na zeleninu).
- V chladničke neodporúčame skladovať exotické ovocie, ako napr. banány, mango, papaju a pod.
- V chladničke sa nemá skladovať zelenina ako paradajky, zemiaky, cibuľa a cesnak.
- Maslo a syry: vložte do vzduchotesného zásobníka alebo zabaľte do alobalu alebo polyténového vrečka, aby čo najviac zabránili pôsobeniu vzduchu.
- Fľaše: zavrite uzáverom a vložte do priehradky na fľaše na dvierkach alebo do police na fľaše (ak je k dispozícii).

- Vždy si pozrite dátum trvanlivosti potravín, aby ste vedeli, ako dlho ich skladovať.

Rady pre zmrazovanie

- Funkciu FastFreeze zapnite minimálne 24 hodín pred umiestnením potravín do mraziaceho priestoru.
- Pred zamrazením čerstvé potraviny vzduchotesne zabaľte do: alobalu, plastová fólia alebo vrečka, vzduchotesné nádoby s vekom.
- Potraviny pre účinnejšie zmrazovanie a rozmrazovanie rozdeľte na malé porcie.
- Odporúča sa označiť všetky mrazené potraviny štítkami a dátumom. Pomôže to identifikovať potraviny a vedieť kedy majú byť spotrebované pred ich pokazením.
- Potraviny by mali byť pred zmrazením čerstvé, aby si zachovali dobrú kvalitu. Predovšetkým ovocie a zeleninu treba zmraziť po zbere úrody, aby si zachovali všetky živiny.
- Nezmrazuje fľaše alebo plechovky s tekutinami, predovšetkým nápoje obsahujúce oxid uhličitý – môžu počas zmrazovania vybuchnúť.
- Do mraziaceho priestoru nekladajte horúce jedlá. Pred vložením do mraziaceho priestoru ich ochladte.
- Aby ste predišli nárastu teploty už zmrazených potravín, nekladte priamo vedľa nich čerstvé nezmrazené potraviny. Potraviny vložte pri izbovej teplote do časti mraziaceho priestoru kde sa nenachádzajú žiadne zmrazené potraviny.
- Kocky ľadu, zmrzliny ani nanuky nekonzumujte ihneď po vybratí z mrazničky. Hrozí nebezpečenstvo omrzlin.
- Rozmrazené potraviny opäť nezmrazujte. Ak sa potraviny rozmrazili, uvarte ich, ochladte a potom opäť zmrazte.

Rady na uchovávanie mrazených potravín

- Mraziaca priehradka je označená .
- Dobré nastavenie teploty, ktoré zaisťuje zachovanie mrazených potravín pri teplote menej než alebo rovná -18 °C.
- Vyššie nastavenie teploty vnútri spotrebiča môže viesť ku skráteniu životnosti potravín.

- Celý chladiaci priestor je vhodný na uskladnenie mrazených potravín.
- Nechajte dostatok miesta okolo potravín, aby mohol voľne cirkulovať vzduch.
- Informácie o príslušnom skladovaní nájdete na etikete na obale potravín s ich životnosťou.
- Potraviny je dôležité zabaliť spôsobom, ktorý zabráni vniknutiu vody, vlhkosti alebo kondenzácie.
- Ak sa potraviny čo len čiastočne rozmrazili, nedávajte ich znovu zamraziť. Čo najskôr ich spotrebujte.
- Dodržiavajte dátum trvanlivosti a informácie o skladovaní na balení.

Vypnutie spotrebiča

Ak je potrebné spotrebič na dlhšie vypnúť, treba vykonať nasledovné kroky, aby sa na spotrebiči netvorila pleseň.

1. Vyberte všetky potraviny.
2. Odpojte zástrčku napájacieho kábla zo sieťovej zásuvky.
3. Dôkladne vyčistite a vysušte vnútro spotrebiča.
4. Uistite sa, že všetky dvere sú mierne pootvorené, aby mohol prúdiť vzduch.

Nákupné tipy Po nakúpe potravín:

- Uistite sa, že nie je poškodené balenie – potraviny by mohli byť pokazené. Ak je balenie naduté alebo vlhké, nemuselo byť uskladnené v optimálnych podmienkach a už sa mohlo začať rozmrazovanie.
- Aby ste obmedzili proces rozmrazovania, kúpte mrazené potraviny na konci nakupovania a preneste ich v tepelnej a izolovanej chladiacej taške.
- Po návrate z obchodu ihneď vložte mrazené potraviny do mrazničky.

Trvanlivosť potravín v mraziacom priestore:

Typ potraviny	Trvanlivosť (mesiace)
Chlieb	3
Ovocie (okrem citrusových plodov)	6 - 12
Zelenina	8 - 10
Zvyšky bez mäsa	1 - 2
Mliečne výrobky:	
Maslo	6 - 9
Mäkký syr (napr. mozzarella)	3 - 4
Tvrдый сыр (napr. parmezán, čedar)	6
Morské plody:	
Mastné ryby (napr. losos, makrela)	2 - 3
Chudé ryby (napr. treska, platesa)	4 - 6
Krevety	12
Lúpané šklábky a mušle	3 - 4
	1 - 2
Mäso:	
Hydina	9 - 12
Hovädzie	6 - 12
Bravčové	4 - 6
Jahňacie	6 - 9
Klobása	1 - 2
Šunka	1 - 2
Zvyšky s mäsom	2 - 3

14. ČISTENIE A STAROSTLIVOSŤ

Z hygienických dôvodov treba spotrebič (vrátane vonkajšieho a vnútorného príslušenstva) pravidelne čistiť minimálne raz za dva mesiace.



POZOR!

Počas čistenia spotrebič nesmie byť zapojený do elektrickej siete. Hrozí nebezpečenstvo zásahu elektrickým prúdom! Pred čistením vypnite spotrebič a vyťahnite zástrčku spotrebiča zo sieťovej zásuvky.

Čistenie vonkajšieho povrchu

Na zachovanie dobrého vzhľadu spotrebiča ho pravidelne čistite.

- Digitálny panel a panel displeja vyčistite čistou a jemnou handričkou.
- Vodu nastriekajte na čistiacu handričku, nie na povrch spotrebiča. To pomáha zabezpečiť rovnomerné rozloženie vlhkosti na povrchu.
- Dvere, rukoväte a povrchy skrinky vyčistite miernym umývacím prostriedkom a potom ich utrite dosucha jemnou handričkou.



POZOR!

- Nepoužívajte ostré predmety, pretože môžu poškrabať povrch.
- Na čistenie nepoužívajte riedidlo, autošampón, bieliadlo, éterický olej, abrazívne čistiace prostriedky ani organické rozpúšťadlá ako benzén. Môžu poškodiť povrch spotrebiča a spôsobiť požiar.

Čistenie vnútra spotrebiča

- Vnútro spotrebiča treba pravidelne čistiť. Čistenie bude jednoduchšie pri malých zásobách potravín. Vnútro chladničky s mrazničkou utrite slabým roztokom sódy bikarbóny a potom opláchnite vlažnou vodou pomocou vyžmýkanej špongie alebo handričky. Pred opätovným vložením poličiek a košov utrite úplne dosucha. Dôkladne osušte všetky povrchy a vyberateľné diely.

- Hoci sa tento spotrebič automaticky rozmrazuje, môže sa na vnútorných stenách mraziaceho priestoru vytvoriť vrstva námrazy, ak sa dvierka otvárajú príliš často alebo na príliš dlho. Ak je námraza príliš hrubá, vyberte čas, keď sú vložené malé zásoby potravín a postupujte nasledovne:

1. Vyberte vložené potraviny a koše príslušenstva, odpojte spotrebič od elektrickej siete a nechajte dvere otvorené. Dôkladne vyvetrajte miestnosť, aby ste urýchlili proces topenia.
2. Po ukončení rozmrazovania vyčistite mrazničku podľa postupu uvedeného vyššie.



POZOR!

Na odstraňovanie námrazy z mraziaceho priestoru nepoužívajte ostré predmety. Spotrebič zapojte do sieťovej zásuvky a zapnite až po úplnom vyschnutí jeho vnútra.

Čistenie tesnení dverí

Starajte sa o čistotu tesnení dverí. Lepkavé potraviny a nápoje môžu spôsobiť prilepenie tesnení k skrinke spotrebiča a roztrhnutie tesnení pri otvorení dverí. Tesnenie umyte jemným umývacím prostriedkom a teplou vodou. Po čistení ho dôkladne opláchnite a vysušte.



POZOR!

Spotrebič zapnite až po úplnom vyschnutí tesnení dverí.



VÝSTRAHA!

LED kontrolka nesmie byť menená používateľom! V prípade poškodenia LED kontrolky sa obráťte na zákaznícku linku.

15. PRED ZAVOLANÍM SERVISU

Problém	Možná príčina	Bežné riešenie
Automatický výrobnik ľadu		
Výrobnik ľadu nevyrába žiaden ľad.	<ul style="list-style-type: none"> • Výrobnik ľadu je vypnutý. • Chladnička nie je pripojená k prívodu vody alebo vodovodný ventil nie je otvorený. • Prívod vody je pricviknutý. • Vodný filter nie je správne usadený. • Vodný filter je možno upchatý cudzími predmetmi. 	<ul style="list-style-type: none"> • Zapnite výrobnik ľadu. Stlačte raz tlačidlo vypínača. • Pripojte spotrebič k prívodu vody a uistite sa, že ventil je otvorený. • Dbajte na to, aby sa prívodné vedenie nepricviklo, keď chladničku zatlačíte na svoje miesto k stene. • Vyberte a znova vložte vodný filter. Dbajte na to, aby bol úplne usadený v zaistenej polohe. • Ak sa voda dávkuje pomaly alebo sa nedávkuje vôbec, alebo ak od výmeny filtra ubehlo viac ako šesť mesiacov, filter je potrebné vymeniť.
Výrobnik ľadu nevyrába dostatok ľadu.	<ul style="list-style-type: none"> • Výrobnik ľadu vyrába menej ľadu, ako by sa očakávalo. • Vodný filter je možno upchatý cudzími predmetmi. • Prívod vody je pricviknutý. • Tlak vody je príliš nízky. Vypínací a zapínací tlak je príliš nízky (len pre studňové systémy). • Systém reverznej osmózy je v regeneratívnej fáze. 	<ul style="list-style-type: none"> • Výrobnik ľadu vyrobí približne 1 kg ľadu za 24 hodín v závislosti od podmienok používania. • Ak sa voda dávkuje pomalšie ako zvyčajne, alebo ak od výmeny filtra ubehlo viac ako šesť mesiacov, filter je potrebné vymeniť. • Dbajte na to, aby sa prívodné vedenie nepricviklo, keď chladničku zatlačíte na svoje miesto k stene. • Nechajte si zvýšiť vypínací a zapínací tlak na systéme vodného čerpadla (len pre studňové systémy). • Je normálne, že v regeneratívnej fáze je tlak v systéme reverznej osmózy nižší ako 20 psi.
Kocky ľadu primrzajú k sebe.	<ul style="list-style-type: none"> • Kocky ľadu sa nepoužívajú dostatočne často alebo došlo k dlhšiemu výpadku napájania. 	<ul style="list-style-type: none"> • Vyberte priehradku na ľad a ľad vyhodte. Výrobnik ľadu vyrobí čerstvú dávku. Na to, aby kocky ľadu neprimrzali k sebe, by sa výrobnik ľadu mal použiť aspoň dvakrát týždenne.

Problém	Možná príčina	Bežné riešenie
	<ul style="list-style-type: none"> Kocky ľadu sú duté (škrupiny ľadu s vodou vnútri). Duté kocky sa v priehradke prasknú a voda sa vyleje na existujúci ľad a spôsobí, že kocky primrznú k sebe. 	<ul style="list-style-type: none"> K tomuto problému zvyčajne dochádza, keď výrobnik ľadu nemá dostatok vody. Zvyčajne je to dôsledkom upchatého vodného filtra alebo obmedzeného prívodu vody. Vymeňte vodný filter a ak problém pretrváva, skontrolujte, či je vodovodný ventil naplno otvorený a či prívod vody nie je priviknutý.
Dávkovač (ľad a voda)		
Dávkovač nedávkuje ľad.	<ul style="list-style-type: none"> V priehradke nie je žiaden ľad na dávkovanie. Dvere chladničky nie sú úplne zatvorené. Páčka dávkovača bola stlačená príliš dlho a motor dávkovača sa prehrial. 	<ul style="list-style-type: none"> Pozrite si časť Výrobnik ľadu nevyrába žiaden ľad. Dbajte na to, aby dvere chladničky boli úplne zatvorené. Tepeľná poistka motora sa resetuje približne po 3 minútach a potom bude možné dávkovať ľad.
Dávkovač ľadu je upchatý.	<ul style="list-style-type: none"> Ľad sa pravdepodobne roztopil a zamrzol okolo špirály z dôvodu málo častého používania, teplotných zmien alebo výpadkov napájania. Kocky ľadu uviazli medzi výrobnikom ľadu a zadnou stranou nádoby na ľad. 	<ul style="list-style-type: none"> Vyberte nádobu na ľad, nechajte roztopiť a vyprázdňte obsah. Vychystite nádobu, utrite dosucha a vráťte na správne miesto. Keď sa vyrobí nový ľad, dávkovač by mal fungovať. Odstráňte kocky ľadu, ktoré upchali dávkovač.
Dávkovač nedávkuje vodu.	<ul style="list-style-type: none"> Vodný filter nie je správne usadený. Vodný filter je upchatý. Vodovodný ventil nie je otvorený. 	<ul style="list-style-type: none"> Vyberte a znova vložte vodný filter. V prípade filtra Puresource Ultra II dbajte na to, aby ste ho otočili doprava, kým sa nezastaví a úchop nie je zvislo. Znova vložte kazetu filtra. Dbajte na to, aby ste ho otočili doprava, kým sa nezastaví a úchop nie je zvislo. Otvorte vodovodný ventil. Pozrite si stĺpec PROBLÉM v časti AUTOMATICKÝ VÝROBNÍK ĽADU.
Voda nie je dostatočne studená.	<ul style="list-style-type: none"> Keď teplejšia voda prejde cez filter a vstúpi do prívodného systému vody, chladená voda prechádza do dávkovača. Keď sa chladená voda spotrebuje, ochladenie čerstvo privedenej vody trvá aj niekoľko hodín. 	<ul style="list-style-type: none"> Pred dávkovaním vody pridajte do pohára alebo nádoby ľad. <p>Poznámka: Chladí sa len 750 ml vody.</p>

Problém	Možná príčina	Bežné riešenie
Voda má zvláštnu chuť alebo zápach.	<ul style="list-style-type: none"> Voda nebola dávkovaná dlhší čas. Spotrebič nie je správne pripojený k prívodu studenej vody. 	<ul style="list-style-type: none"> Napustíte a vylejete 10 – 12 pohárov vody, aby v prívode bola čerstvá voda. Spotrebič pripojte ku kuchynskému prívodu studenej vody.
Otváranie/zatváranie dverí/zásuviek		
Dvere sa nedovrú.	<ul style="list-style-type: none"> Dvere sa zavreli príliš prudko a spôsobili mierne otvorenie druhých dverí. Chladnička nie je vo vodorovnej polohe. Pri jemnom pohybe sa kýva na podlahe. Chladnička sa dotýka steny alebo skrinky kuchynskej linky. Tesnenie a styčné plochy môžu obsahovať prekážky. 	<ul style="list-style-type: none"> Oboje dvere zatvárajte jemne. Uistite sa, že podlaha je rovná a pevná a dokáže uniesť chladničku. Prehýbajúcu sa alebo krivú podlahu si dajte opraviť pokrývačovi. Uistite sa, že podlaha je rovná a pevná a dokáže uniesť chladničku. Prehýbajúcu sa alebo krivú podlahu si dajte opraviť pokrývačovi. Vyčistite dverové tesnenia chladničky a styčné plochy teplou mydlovou vodou, aby sa z povrchu odstránili mastnoty, nečistoty a špina. Utrite dočista suchou handričkou. Skontrolujte tesnenie, či je dôkladne čisté.
Zásuvky sa ťažko posúvajú.	<ul style="list-style-type: none"> Potraviny navrchu zásuvky sa dotýkajú police. Dráha, po ktorej sa zásuvka posúva, je špinavá. 	<ul style="list-style-type: none"> Vyberte vrchnú vrstvu položiek v zásuvke. Uistite sa, že zásuvka je správne vložená vo svojej dráhe. Vyčistite zásuvku, valčeky a dráhu. Pozrite si časť Starostlivosť a čistenie.
Fungovanie chladničky		
Kompresor nepracuje.	<ul style="list-style-type: none"> V chladničke prebieha cyklus odmrazovania. Zástrčka je vytiahnutá zo zásuvky. Vypálená poistka alebo vyhodенý istič. Výpadok napájania. 	<ul style="list-style-type: none"> Je to bežné pri chladničke s úplne automatickým odmrazovaním. Cyklus odmrazovania prebieha pravidelne a trvá približne 30 minút. Skontrolujte, či zástrčka je úplne zasunutá v zásuvke. Skontrolujte a vymeňte poistku za 15 A poistku s časovým oneskorením. Nahod'te istič. Skontrolujte, či svietia svetlá v byte. Zavolajte miestnej distribučnej spoločnosti.

Problém	Možná príčina	Bežné riešenie
Zdá sa, že chladnička sa spúšťa príliš veľa alebo na príliš dlho.	<ul style="list-style-type: none"> Kompresor s premenlivou rýchlosťou je navrhnutý tak, aby pracoval neustále s výnimkou cyklu odmrazovania. Niekedy pracuje rýchlejšie, napríklad po cykle odmrazovania. 	<ul style="list-style-type: none"> Je normálne, že kompresor pracuje neustále, s výnimkou režimu odmrazovania.
Digitálny displej nastavenia teploty		
Digitálny displej teploty zobrazuje chybu.	<ul style="list-style-type: none"> Elektronický systém ovládania zistil problém s výkonom. 	<ul style="list-style-type: none"> Obráťte sa na zákaznícku linku spoločnosti Electrolux so žiadosťou o pomoc.
Voda/vlhkosť/námraza vnútri chladničky		
Na stenách chladničky sa hromadí vlhkosť.	<ul style="list-style-type: none"> Horúce a vlhké počasie. Stredový stĺpik 	<ul style="list-style-type: none"> Rýchlosť vytvárania námrazy a vnútornej kondenzácie sa zvyšuje. Nastavte stredový stĺpik. (Pozrite si bod Nastavenie stredového stĺpika v časti Inštalácia.)
Na spodnej strane krytu zásuvky sa hromadí voda.	<ul style="list-style-type: none"> Zelenina obsahuje a vylučuje vlhkosť. 	<ul style="list-style-type: none"> Vlhkosť na spodnej strane krytu zásuvky nie je nezvyčajná. Obe zásuvky na zeleninu a ovocie majú automatickú reguláciu vlhkosti, ktorá by mala upravovať vlhkosť podľa meniacej sa úrovne vlhkosti vnútri zásuvky bez vytvárania dodatočnej kondenzácie alebo vysychania vzduchu vnútri zásuvky na zeleninu a ovocie a ktorá funguje s rôznymi druhmi plodín. Ak dochádza k nadmernej tvorbe vlhkosti, skontrolujte vlhkosťnú membránu a v prípade potreby vymeňte.
Na dne zásuvky sa hromadí voda.	<ul style="list-style-type: none"> Keď je v zásuvke umytá zelenina a ovocie, steká z nich voda. 	<ul style="list-style-type: none"> Pred vložením potravín do zásuvky ich osušte. Hromadenie vody na dne zásuvky je normálne.
Voda/vlhkosť/námraza na vonkajšej strane chladničky		
Vlhkosť sa hromadí z vonkajšej strany chladničky alebo medzi dverami	<ul style="list-style-type: none"> Vlhké počasie. 	<ul style="list-style-type: none"> Je to normálne vo vlhkom počasí. Po poklese vlhkosti by sa vlhkosť mala stratiť.
Potraviny/nápoje v priestore na čerstvé potraviny/zásuvke MultiSwitch		
Jedlo zamrzá.	<ul style="list-style-type: none"> Nastavená teplota je príliš nízka. Snímač teploty je zakrytý jedlom (pravá strana priestoru na čerstvé potraviny). Potraviny zakrývajú vzduchové otvory. 	<ul style="list-style-type: none"> Nastavte vyššiu teplotu. Uložte potraviny tak, aby vzduch prúdil na snímač. Uložte potraviny tak, aby nezakrývali vzduchové otvory.

Problém	Možná príčina	Bežné riešenie
Časovač studeného nápoja		
Nápoje sa zmrazujú.	<ul style="list-style-type: none"> Nastavená teplota je príliš nízka. Časovač studeného nápoja je nastavený na príliš dlho. 	<ul style="list-style-type: none"> Nastavte vyššiu teplotu. Skrátte čas časovača studeného nápoja.

16. LIKVIDÁCIA SPOTREBIČA

Chladnička je vyrobená z recyklovateľných materiálov. Musí byť zlikvidovaná v súlade s platnými miestnymi nariadeniami na likvidáciu odpadu. Spotrebič obsahuje malé množstvo chladiva (R600a) v chladivovom okruhu. Pred znefunkčnením spotrebiča si pre vlastnú bezpečnosť pozrite časť „Chladivo a nebezpečenstvo požiaru“ v návode na obsluhu. Odrežte napájací

kábel, aby sa chladnička nedala použiť, a odstráňte tesnenie dverí a zámku. Dávajte pozor na chladiaci systém a nepoškodte ho prepichnutím nádoby s chladivom a/alebo ohnutím potrubia a/alebo poškrabávaním povrchovej vrstvy.

Správna likvidácia tohto výrobku



Tento symbol na spotrebiči alebo na jeho obale znamená, že sa s ním nesmie zaobchádzať ako s komunálnym odpadom. Výrobok sa musí odviezť na príslušné zberné miesto odpadu, kde sa uskutočňuje recyklácia elektrických a elektronických zariadení. Zabezpečením správneho spôsobu likvidácie spotrebiča pomôžete predchádzať negatívnym vplyvom na životné prostredie a ľudské zdravie, ktoré by inak mohli byť spôsobené nesprávnou likvidáciou výrobku. Podrobnejšie informácie o recyklácii tohto výrobku si vyžiadajte na obecnom zastupiteľstve, od spoločnosti poskytujúcej služby likvidácie domového odpadu alebo v obchode, kde ste kúpili tento výrobok.

17. TECHNICKÉ ÚDAJE

Rozmer	
Výška	1782 mm
Šírka	913 mm
Hĺbka	746 mm
Akumulačný čas	14 h
Napätie	220 – 240 V
Frekvencia	50 Hz

Technické informácie sa uvádzajú na typovom štítku na vnútornej ľavej strane spotrebiča a na energetickom štítku.

Technické informácie sa uvádzajú na typovom štítku na vnútornej strane spotrebiča a na štítku energetických parametrov.

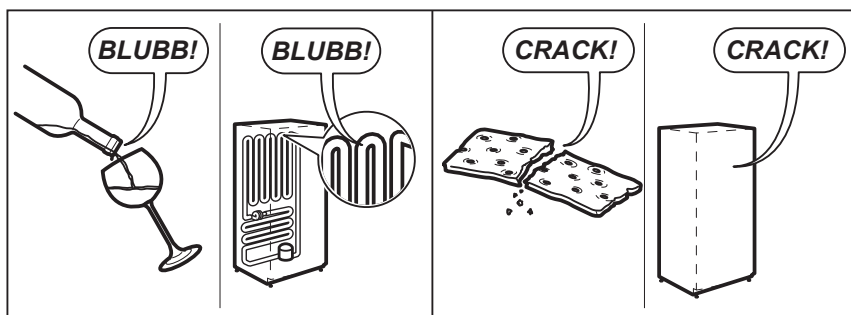
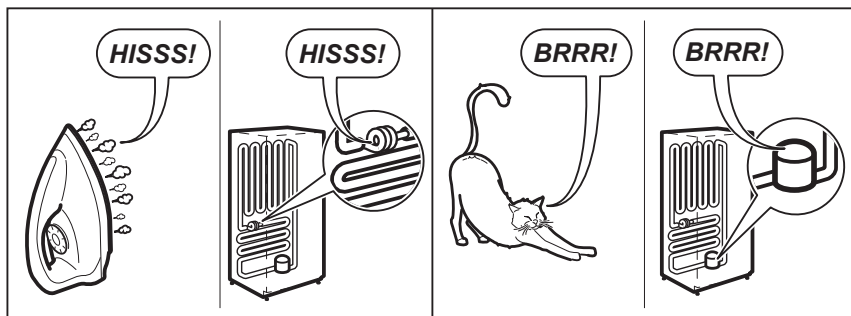
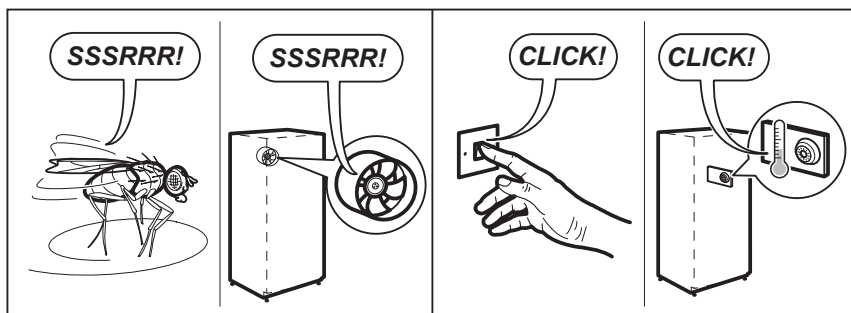
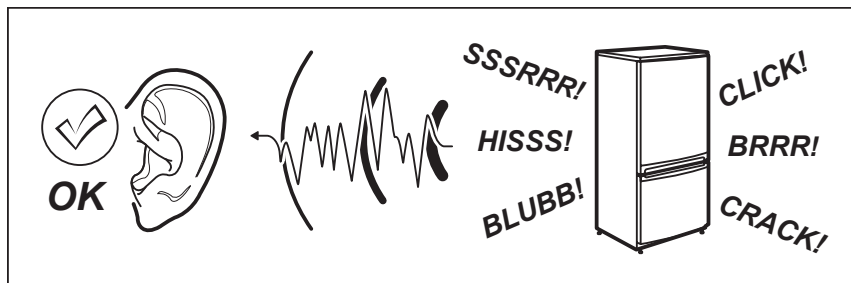
QR kód na energetickom štítku spotrebiča odkazuje na webovú stránku s informáciami o výkone a účinnosti spotrebiča v rámci databázy EU EPREL. Energetický štítok, návod na používanie a ďalšie dokumenty si odložte, aby ste ich mali v prípade potreby neskôr k dispozícii.

Tie isté informácie sú dostupné aj v databáze EPREL na internetovej stránke <https://eprel.ec.europa.eu>, kde treba zadať model a číslo výroby, ktoré nájdete na typovom štítku spotrebiča.

Podrobnejšie informácie o energetickom štítku nájdete na stránke www.theenergylabel.eu.

18. ZVUKY

Počas bežnej prevádzky spotrebič vydáva zvuky (kompresor, chladiaci okruh).



ÍNDICE

1. INFORMACIÓN DE SEGURIDAD	232
2. INSTRUCCIONES DE SEGURIDAD	234
3. CUESTIONES MEDIOAMBIENTALES	236
4. DESCRIPCIÓN DEL APARATO	237
5. INSTALACIÓN DE SU NUEVO ELECTRODOMÉSTICO	238
6. CONTROLES DEL DISPLAY	240
7. UTILIZACIÓN DEL DISPENSADOR	245
8. CARACTERÍSTICAS DE ALMACENAMIENTO	247
9. CONEXIÓN DE LA TOMA DE AGUA	251
10. CAMBIO DEL FILTRO	252
11. MÁS RÁPIDA	254
12. INSTRUCCIONES DE DESINSTALACIÓN DE LA PUERTA	257
13. CONSEJOS Y SUGERENCIAS ÚTILES	260
14. LIMPIEZA Y CUIDADOS	262
15. ANTES DE PONERSE EN CONTACTO CON NOSOTROS	263
16. ELIMINACIÓN DEL APARATO	268
17. INFORMACIÓN TÉCNICA	268
18. RUIDOS	269

RESULTADOS PERFECTOS

Gracias por confiar en este producto de AEG. Lo hemos creado para que le ofrezca un rendimiento impecable durante muchos años, con innovadoras tecnologías que contribuyen a hacerle más fácil la vida, características que posiblemente no encuentre en electrodomésticos ordinarios. Le rogamos que dedique unos minutos a leer este manual para sacar el máximo provecho al producto.

Visite nuestro sitio web para:



Obtenga consejos, folletos, soluciones a problemas e información de servicio:
www.aeg.com



Registre su producto para recibir mejor servicio:
www.registreaeg.com



Comprar accesorios, aprovisionamientos y piezas originales para el electrodoméstico:
www.aeg.com/shop

ATENCIÓN AL CLIENTE Y SERVICIO TÉCNICO

Utilice siempre piezas de recambio originales.

Cuando se ponga en contacto con el Centro autorizado de servicio técnico, tenga a mano los siguientes datos: modelo, código del producto (PNC) y número de serie.

Esta información se puede encontrar en la placa de características.



Advertencias, precauciones e información de seguridad.



Información general y recomendaciones.



Información medioambiental.

Susceptible de cambio sin previo aviso.

1. INFORMACIÓN DE SEGURIDAD

Antes de instalar y de utilizar el electrodoméstico, lea las instrucciones detenidamente. El fabricante no es responsable si una instalación y utilización incorrectas provocan lesiones y daños. Conserve siempre las instrucciones junto al electrodoméstico para consultarlas si fuera necesario.

1.1 Seguridad de los niños y las personas vulnerables

- Este electrodoméstico puede ser utilizado por niños de 8 años en adelante y personas cuyas capacidades físicas, sensoriales o mentales estén disminuidas o que carezcan de la experiencia y conocimientos suficientes para manejarlo, siempre que cuenten con las instrucciones o la supervisión sobre el uso del electrodoméstico de forma segura y comprendan los riesgos.
- Este aparato pueden utilizarlo niños entre 3 y 8 años, así como las personas con minusvalías importantes y complejas, siempre que estén bajo supervisión continua.
- Es necesario mantener alejados a los niños de menos de 3 años salvo que estén bajo supervisión continua.
- No permita que los niños jueguen con el aparato.
- La limpieza y mantenimiento de usuario del aparato no podrán ser realizados por niños sin supervisión.
- Mantenga todo el material de embalaje fuera del alcance de los niños y deséchelo de forma adecuada.

1.2 Seguridad general

- Este aparato está diseñado únicamente para almacenar alimentos y bebidas.
- Este aparato está diseñado para uso doméstico en interiores.
- Este aparato se puede utilizar en oficinas, habitaciones de hotel, habitaciones de Bed&Breakfast, casas de campo y otros alojamientos similares donde dicho uso no exceda (en promedio) los niveles de uso doméstico.
- **ADVERTENCIA:** Mantenga los orificios de ventilación, situados en el receptáculo y en la estructura, libres de obstrucciones.
- **ADVERTENCIA:** No utilice dispositivos mecánicos ni otros medios para agilizar el proceso de deshielo, que no sean los recomendados por el fabricante.

- ADVERTENCIA: No dañe el circuito de refrigeración.
- ADVERTENCIA: No utilice electrodomésticos dentro de los compartimentos de comida del producto, a no ser que sean del tipo recomendado por el fabricante.
- No rocíe agua ni vapor para limpiar el electrodoméstico.
- Limpie el electrodoméstico con un paño suave y húmedo. Utilice únicamente detergentes neutros. No utilice productos abrasivos, almohadillas de limpieza abrasivas, disolventes ni objetos metálicos.
- No guarde sustancias explosivas, como botes de aerosoles con propulsores inflamable en este electrodoméstico.
- Si el cable eléctrico sufre algún daño, el fabricante, su servicio técnico o un profesional tendrán que cambiarlo para evitar riesgos.
- Si el electrodoméstico está equipado con dispensador de hielo o dispensador de agua, rellénelos solo con agua potable.
- Si el electrodoméstico precisa toma de agua, conéctelo únicamente a una toma de agua potable.
- La presión de la válvula de agua (mínima y máxima) deberá estar entre 1 bar (0,1 MPa) y 10 bares (1 MPa)
- Se deben usar los nuevos equipos de mangueras provistos con el aparato y los antiguos no pueden reutilizarse.
- Para evitar que se contaminen los alimentos, siga las siguientes indicaciones:
 - La apertura de la puerta durante largos periodos de tiempo puede provocar un aumento significativo de la temperatura en los compartimentos del aparato.
 - Limpie regularmente las superficies que puedan entrar en contacto con los alimentos y los sistemas de drenaje accesibles.
 - Limpie los tanques de agua si no se han usado durante 48 horas. Enjuague el sistema de agua conectado a un suministro de agua si no se ha extraído agua en 5 días.
 - Almacene la carne y el pescado crudos en recipientes adecuados en el refrigerador, de modo que no estén en contacto con otros alimentos ni goteen sobre ellos.

- Los compartimentos para alimentos con dos estrellas de hielo son adecuados para almacenar alimentos precongelados, guardar o hacer helado y cubitos de hielo.
- Los compartimentos de una, dos o tres estrellas no son adecuados para congelar alimentos frescos.
- Si el aparato de refrigeración se deja vacío durante mucho tiempo, apáguelo, descongélelo, límpielo, séquelo y deje la puerta abierta para evitar que se desarrolle moho dentro del aparato.

2. INSTRUCCIONES DE SEGURIDAD

2.1 Instalación



¡ADVERTENCIA!

Solo un técnico cualificado puede instalar el aparato.

- Retire todos los materiales de embalaje.
- No instale ni utilice un aparato dañado.
- No utilice el aparato antes de instalarlo en la estructura empotrada.
- Siga las instrucciones de instalación suministradas con el aparato.
- Tenga cuidado al mover el aparato, porque es pesado. Utilice siempre guantes de protección y calzado cerrado.
- Asegúrese de que el aire pueda circular alrededor del aparato.
- En la primera instalación otras invertir el sentido de apertura de la puerta, espere al menos 4 horas antes de conectar el aparato a la alimentación eléctrica. Esto es para permitir que el aceite regrese al compresor.
- Desenchufe siempre el aparato antes de llevar a cabo cualquier operación, por ejemplo cambiar el sentido de apertura de la puerta.
- No instale el aparato cerca de radiadores, cocinas, hornos o placas de cocción.
- No exponga el aparato a la lluvia.
- No instale el aparato donde reciba luz solar directa.
- No instale este aparato en áreas excesivamente húmedas o frías.

- Cuando mueva el aparato, levántelo por la parte frontal para evitar que se raye el suelo.
- El aparato contiene una bolsa de desecante. No se trata de un juguete. No es un alimento. No olvide desecharlo inmediatamente.

2.2 Conexión eléctrica



¡ADVERTENCIA!

Riesgo de incendios y descargas eléctricas.



¡ADVERTENCIA!

Al colocar el producto, asegúrese de que el cable de alimentación no queda atrapado o doblado.



¡ADVERTENCIA!

No utilice adaptadores de varios enchufes ni cables alargadores.

- El aparato debe conectarse a tierra.
- Asegúrese de que los parámetros de la placa de características son compatibles con los valores eléctricos del suministro eléctrico.
- Utilice siempre una toma con aislamiento de conexión a tierra correctamente instalada.
- Asegúrese de no provocar daños en los componentes eléctricos (como enchufe, cable de alimentación, compresor).
- Póngase en contacto con un electricista o con el servicio técnico autorizado para cambiar los componentes eléctricos.

- El cable de alimentación de estar por debajo del nivel del enchufe de conexión a la red.
- Conecte el enchufe de conexión a la red a la toma únicamente al final de la instalación. Asegúrese de tener acceso al enchufe del suministro de red una vez finalizada la instalación.
- No desconecte el aparato tirando del cable de alimentación. Tire siempre del enchufe.

2.3 Manejo



¡ADVERTENCIA!

Existe riesgo de lesiones, quemaduras, descargas eléctricas o incendios.



El aparato contiene un gas inflamable, isobutano (R600a), un gas natural con alto grado de compatibilidad medioambiental. Tenga cuidado para no dañar el circuito de refrigerante que contiene isobutano.

- No cambie las especificaciones de este aparato.
- No utilice otros aparatos eléctricos (como máquinas de hacer helados) dentro de aparatos de refrigeración, salvo que el fabricante haya autorizado su utilización.
- Si se produjeran daños en el circuito de refrigeración, asegúrese de que no haya llamas ni focos de ignición en el local. Ventile el local.
- No permita que las partes calientes toquen las piezas de plástico del electrodoméstico.
- No guarde refrescos en el compartimento congelador, ya que se crea presión en el recipiente.
- No guarde gases ni líquidos inflamables en el aparato.
- No coloque productos inflamables ni objetos mojados con productos inflamables dentro, cerca o encima del aparato.
- No toque el compresor ni el condensador, ya que están calientes.

- No saque ni toque productos del compartimento congelador con las manos húmedas.
- No vuelva a congelar alimentos que hayan comenzado a descongelarse.
- Siga las instrucciones de almacenamiento del envase de los alimentos congelados.

2.4 Luces interiores



¡ADVERTENCIA!

Peligro de electrocución.

- Este producto contiene una fuente luminosa de la clase de eficiencia energética F.
- El tipo de luz utilizada para este aparato es específica para aparatos domésticos. No debe utilizarse para la iluminación doméstica.
- En relación con la(s) lámpara(s) contenidas en este producto y las lámparas de repuesto a la venta por separado: Estas lámparas están previstas para soportar condiciones físicas extremadas en aparatos de uso doméstico, como temperatura, vibración o humedad, o para ofrecer información sobre el estado operativo del aparato. No están destinadas a utilizarse en otras aplicaciones y no son adecuadas para la iluminación de estancias domésticas.

2.5 Mantenimiento y limpieza



¡ADVERTENCIA!

Riesgo de lesiones o daños en el aparato.

- Antes de proceder con el mantenimiento, apague el aparato y desconecte el enchufe de la red.
- Este aparato contiene hidrocarburos en la unidad de refrigeración. Solo una persona cualificada debe realizar el mantenimiento y la recarga de la unidad.
- Examine el desagüe del aparato periódicamente y, si es necesario, límpielo. Si el desagüe está bloqueado, se acumula agua descongelada en el inferior del aparato.

2.6 Asistencia

- Para reparar el aparato, póngase en contacto con un centro de servicio autorizado.
- Utilice solamente piezas de recambio originales.

2.7 Eliminación





¡ADVERTENCIA!

Riesgo de lesiones o asfixia.

- Desconecte el aparato de la red eléctrica.
 - Corte el cable y el enchufe y deséchelos.
- Retire la puerta para evitar que los niños y las mascotas queden encerrados en el aparato.
 - El circuito del refrigerante y los materiales aislantes de este aparato no dañan la capa de ozono.
 - La espuma aislante contiene gas inflamable. Póngase en contacto con la autoridad municipal para obtener información sobre cómo deshacerse del aparato correctamente.
 - No dañe la pieza de la unidad de refrigeración situada cerca del intercambiador de calor.

3. CUESTIONES MEDIOAMBIENTALES

Recicle los materiales con el símbolo . Ponga el embalaje en los contenedores de reciclado correspondientes. Contribuya a proteger el medio ambiente y la salud de las personas y recicle los residuos de aparatos

eléctricos y electrónicos. No elimine materiales marcados con el símbolo  con la basura doméstica. Devuelva el producto a su centro de reciclado local o póngase en contacto con las oficinas municipales.

4. DESCRIPCIÓN DEL APARATO



- 1 Dispensador de hielo
- 2 Multiflow
- 3 Filtro de aire
- 4 Filtro de agua
- 5 Bandeja articulada superior
- 6 Bandeja deslizante inferior
- 7 Repisa de vidrio izquierda
- 8 Repisa de vidrio derecha
- 9 Repisa de cubierta de los cajones de verduras
- 10 Cajón de verduras izquierdo
- 11 Cajón de verduras derecho
- 12 Snack Zone izquierda
- 13 Snack Zone derecha
- 14 Contenedor fijo parte superior izquierda
- 15 Contenedor fijo parte inferior izquierda
- 16 Estante basculante
- 17 Botellero
- 18 Contenedor lácteos Flex 2/3
- 19 Contenedor puerta Flex 1/3
- 20 Contenedor puerta Flex 2/3
- 21 Contenedor puerta deslizante Flex
- 22 Contenedor para botellas
- 23 Bisagra central izquierda
- 24 Bisagra central derecha
- 25 Cajón MultiSwitch/MultiChill
- 26 Separador MultiSwitch/MultiChill
- 27 Cajón superior de congelador
- 28 Cesta congelador
- 29 División congelador
- 30 Interfaz de usuario
- 31 Pala
- 32 Interfaz de usuario FlexiSpace
- 33 Huevera

Frigorífico

Centro Cajón de temperatura variable

Congelador



Nota: Debido a las constantes mejoras en nuestros productos, es posible que su frigorífico presente algunas diferencias respecto a la ilustración anterior, pero sus funciones y métodos de funcionamiento no

sufren cambios.

Nota: Para conseguir la mejor eficiencia energética de este producto, coloque todas las repisas, cajones y cestos en su posición original según la ilustración superior.



Este aparato se vende en Francia. De conformidad con las normas vigentes en este país, ha de estar equipado con un dispositivo especial (ver ilustración) colocado en el compartimento inferior del frigorífico para indicar la zona más fría en el interior.

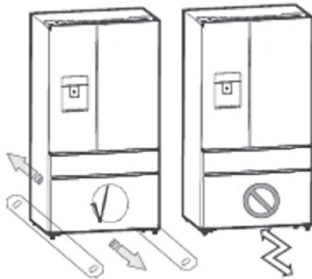
5. INSTALACIÓN DE SU NUEVO ELECTRODOMÉSTICO

Esta sección explica la instalación del nuevo electrodoméstico antes de utilizarlo por primera vez. Recomendamos la lectura de los siguientes consejos.



¡ADVERTENCIA!

Para una adecuada instalación, este frigorífico deberá colocarse sobre una superficie nivelada de material sólido a la misma altura que el resto del piso. Esta superficie deberá ser capaz de soportar un frigorífico a plena carga, aproximadamente 250 kg. Al moverlo, asegúrese de tirar hacia fuera y empujar hacia atrás la unidad recta.



Clase	Símbolo	Rango de temperatura ambiente (°C)
Templado prolongado	SN	+10 - +32
Templado	N	+16 - +32
Subtropical	ST	+16 - +38
Tropical	T	+16 - +43

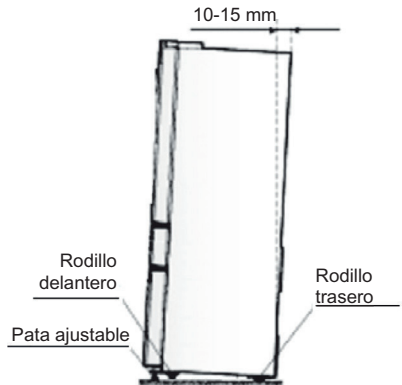
Este aparato no está diseñado para utilizarse como aparato incorporado.

Nivelado del aparato

Para un adecuado nivelado y para evitar vibraciones, este dispositivo cuenta con patas delanteras ajustables. Siga estas instrucciones para ajustar el nivel.

1. Lleve el frigorífico hasta el lugar deseado sobre los rodillos.
2. Gire las patas ajustables (con los dedos o con una llave adecuada) hasta que ambas toquen el suelo.

3. Incline la parte superior hacia atrás alrededor de 10-15 mm girando las patas 1~2 giros más. Esto permitirá que las puertas se cierren solas y queden correctamente cerradas.
4. Cuando desee mover el frigorífico, recuerde girar las patas hacia arriba de modo que el aparato pueda girar libremente sobre los rodillos. Vuelva a instalar el aparato al cambiarlo de lugar.

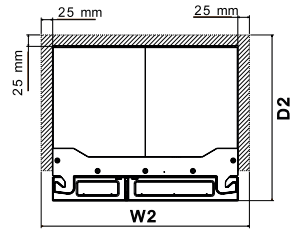
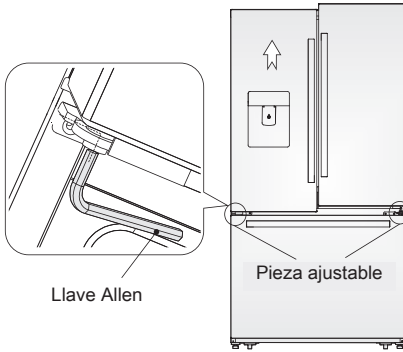


¡ADVERTENCIA!

Los rodillos (no son ruedas) deberán utilizarse solo para movimiento hacia delante o atrás. Mover el frigorífico de lado puede dañar el piso y los rodillos.

Ajuste de las puertas

- Ambas puertas están equipadas con ejes ajustables situados en las bisagras inferiores.
- Antes de ajustar las puertas, compruebe que el frigorífico esté bien nivelado. Repase la sección anterior sobre "Nivelación del aparato". Si encuentra que la parte superior de las puertas no está nivelada, inserte la llave Allen en el eje de la bisagra y gírela en el sentido de las agujas del reloj para elevar la puerta o en el sentido contrario para bajarla, e inserte una anilla en E en el hueco.



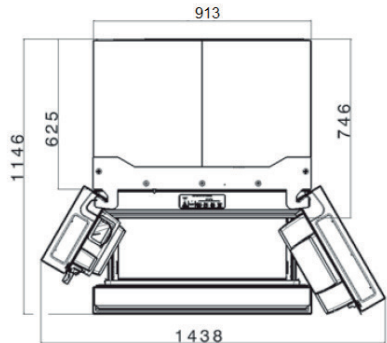
Espacio necesario en uso **		
H2	mm	1806
W2	mm	963
D2	mm	774

** la altura, anchura y profundidad del aparato, incluyendo la manija, más el espacio necesario para la libre circulación del aire de refrigeración

Ventilación del aparato

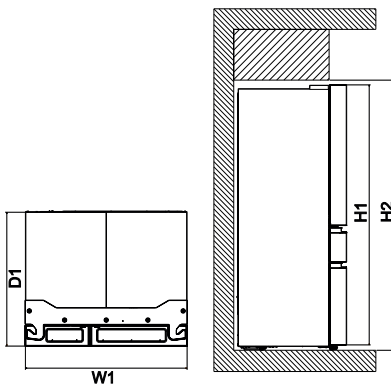
Para mejorar la eficiencia del sistema de refrigeración y ahorrar energía, es necesario mantener una ventilación adecuada alrededor del aparato para la disipación de calor. Por este motivo, deberá dejarse suficiente espacio alrededor del frigorífico y el área deberá estar libre de obstrucciones que afecten la circulación del aire.

En el caso de una instalación diferente de la independiente, respetando el espacio requerido en las dimensiones de uso, el aparato funcionará correctamente pero el consumo de energía podría aumentar ligeramente.



Espacio general necesario en uso ***		
H2	mm	1806
W2	mm	963
D2	mm	774

*** La altura, anchura y profundidad del aparato, incluido el mango, más el espacio necesario para la libre circulación del aire de refrigeración, más el espacio necesario para permitir la apertura de la puerta hasta el ángulo mínimo que permita la extracción de todo el equipo interno



Dimensiones generales *		
H1	mm	1746
W1	mm	913
D1	mm	749

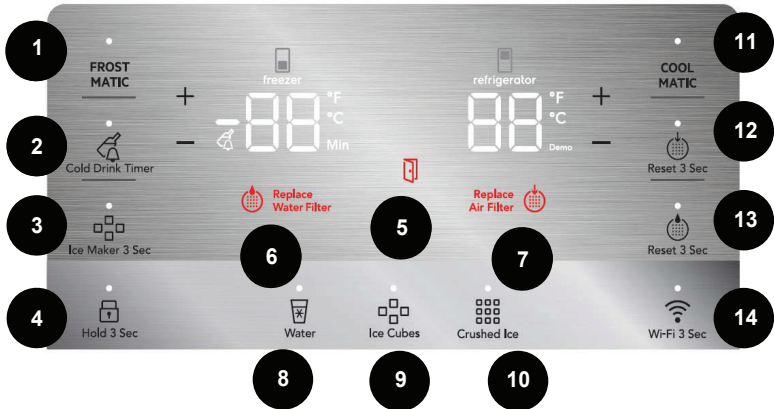
* la altura, anchura y profundidad del aparato sin el asa y las patas

6. CONTROLES DEL DISPLAY

Todas las funciones y controles de la unidad son accesibles desde el panel de control cómodamente accesible en la puerta del frigorífico. Los ajustes del cajón central se realizan mediante los controles especiales en el interior del cajón. Un teclado de botones táctiles y un display digital facilita la configuración de las características y ajustes de forma sencilla e intuitiva.

¡Importante! Los botones táctiles funcionan con solo una breve pulsación en el botón. La operación se lleva a cabo al separar el dedo del botón, no mientras se pulsa el botón. No es preciso ejercer presión en el teclado.

Consulte las secciones correspondientes de este manual para obtener instrucciones detalladas.



ATENCIÓN

Cuando se ajusta una temperatura se establece una temperatura media para todo el mueble frigorífico. Las temperaturas en el interior de cada compartimento pueden variar de los valores de temperatura que aparecen en el panel, dependiendo de la cantidad de alimentos guardados y dónde estén colocados. La temperatura ambiente también puede influir en la temperatura real en el interior del frigorífico.

1 Frost Matic

Activa una velocidad más elevada de congelación de alimentos en el congelador. Utilice esta característica al poner varios productos a la vez en el congelador. Se desactiva automáticamente a las 12 horas.

Para congelar alimentos frescos, active la función FastFreeze al menos 24 horas antes de introducir los alimentos en el compartimento congelador.

Guarde los alimentos frescos distribuidos uniformemente en el primer

compartimento o cajón desde la parte superior.

2 Temporizador de bebidas frías

Enfría rápidamente una bebida en el interior del compartimento congelador. Para activarlo, pulse la tecla Temporizador de bebidas frías. Aparecerá un indicador de tiempo (en minutos) en la pantalla de temperatura del congelador, que puede cambiar utilizando los botones +/- . Se escuchará un tono una vez introducido el tiempo. El rango es de 2-45 minutos en intervalos de 5 minutos. Las bebidas se congelarán si el ajuste de la temperatura es demasiado bajo o si el ajuste del temporizador es demasiado largo.



ADVERTENCIA

Al utilizar el temporizador de bebidas frías, asegúrese de sacar las bebidas del compartimento congelador al sonar la alarma. Las bebidas carbónicas pueden explotar si se dejan demasiado tiempo en el congelador.

3 Dispensador de hielo

Pulse y mantenga pulsado durante 3 segundos para encender o apagar el dispensador de hielo. Cuando el indicador está encendido, el dispensador de hielo está en funcionamiento. Cuando el indicador no está encendido, el dispensador de hielo está desactivado y dejará de producir hielo. Cuando está desactivado, el dispensador de hielo puede seguir funcionando mientras haya hielo en el contenedor. Cuando el dispensador de hielo está apagado pero sigue dispensando hielo, el indicador parpadea.

4 Cierre

Puede utilizar el botón de bloqueo para bloquear la pantalla y evitar que se utilice en determinadas situaciones. Pulse y mantenga pulsado durante 3 segundos para activar / desactivar. En estado de bloqueo no es posible cambiar los ajustes en la pantalla. Se desactiva la dispensación de hielo y agua. El indicador parpadeará junto con una advertencia sonora.

5 Puerta abierta

Se enciende cuando hay una puerta abierta. Si una puerta queda abierta durante 5 minutos o más, se escuchará una alarma y la pantalla seguirá encendida hasta que se cierren todas las puertas. Al pulsar cualquier botón se silenciará temporalmente la alarma. Compruebe que no haya alimentos bloqueando la puerta.

6 Cambiar filtro de agua

La pantalla se enciende cada 6 meses o cuando sea preciso cambiar el filtro. Cambie el filtro y a continuación pulse y mantenga pulsado 'Restablecer filtro de agua' durante 3 segundos para desactivar la advertencia en la pantalla. Encontrará más información en la sección "Cambio del filtro".

7 Cambiar filtro de aire

La pantalla se enciende cada 6 meses o cuando sea preciso cambiar el filtro. Cambie el filtro y a continuación pulse y mantenga pulsado 'Restablecer filtro de aire' durante 3 segundos para desactivar la advertencia en la pantalla. Encontrará más información en la sección "Cambio del filtro".

8 Agua

Pulse la tecla "agua" para dispensar agua. Se enciende una luz roja sobre el modo activo.

9 Cubitos

Pulse la tecla "cubitos" para dispensar cubitos de hielo. Se enciende una luz roja sobre el modo activo.

10 Picado

Pulse la tecla "picado" para dispensar hielo picado. Se enciende una luz roja sobre el modo activo.

11 Cool Matic

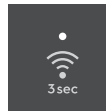
El enfriado rápido enfría alimentos más rápidamente en el compartimento frigorífico. Utilice esta característica al poner varios productos a la vez en el frigorífico. Se desactiva a las 6 horas.

12 Restablecer filtro de aire

Después de cambiar el filtro, pulse y mantenga pulse y mantenga pulsada durante 3 segundos para restablecer.

13 Restablecer filtro de agua

Después de cambiar el filtro, pulse y mantenga pulse y mantenga pulsada durante 3 segundos para restablecer.

14 Conectividad Wi-Fi

Mantener pulsado durante 3 segundos para activar/desactivar la conexión inalámbrica.

Cuando el LED está encendido, el producto está conectado.

El LED parpadea cuando el producto se está conectando o durante la configuración.

Cuando el LED está apagado, el Wi-Fi está apagado.

1 CONFIGURACIÓN DE LA CONECTIVIDAD WI-FI

En este capítulo se describe cómo conectar el frigorífico inteligente a la red Wi-Fi y vincularlo a su dispositivo móvil.

Mediante esta funcionalidad poder recibir notificaciones supervisar y controlar el frigorífico desde su dispositivo móvil.

Frecuencia	2.412 - 2.472 GHz
Protocolo	IEEE 802.11b/g/n

Conectar el aparato para disfrutar de toda la gama de funciones y servicios que necesita:




- Red inalámbrica doméstica de 2.4GHz con conexión a Internet activada.
- Dispositivo móvil conectado a la red inalámbrica doméstica.

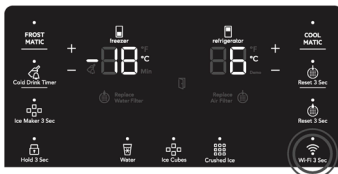
1.1 Instalación de la aplicación «My AEG Kitchen»

Al conectar el frigorífico a la aplicación, sitúese cerca de él con su dispositivo móvil (Android o iOS). Asegúrese de que su dispositivo móvil esté conectado a la misma red inalámbrica a la que desea agregar su frigorífico.

1. Vaya a la tienda de Apps para su dispositivo.
2. Descargue e instale la aplicación «My AEG Kitchen».
3. Inicie la aplicación. Seleccione el país y el idioma e inicie sesión con su correo electrónico y contraseña. Si no dispone de una cuenta, cree una nueva siguiendo las instrucciones de «My AEG Kitchen».

1.2 Configuración de la conexión inalámbrica del frigorífico


1. En el menú, pulse el botón  del aparato y el icono Añadir aparato  en la pantalla.
2. A continuación, seleccione «Frigorífico» en la lista de aparatos y toque «SIGUIENTE».
3. Siga la guía de la app para registrar su frigorífico. La aplicación le pedirá que inicie el Wi-Fi del frigorífico, lo cual deberá hacerlo en el aparato.
4. Mantenga presionado el icono de Wi-Fi  en su frigorífico durante 3 segundos hasta que escuche una señal acústica - esto iniciará el sistema Wi-Fi.



5. Después de unos 45 segundos el frigorífico mostrará AP en la interfaz de usuario y estará listo para pasar a la siguiente etapa de la aplicación.

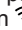


6. Continúe siguiendo la guía de la aplicación para conectar el frigorífico a su Wi-Fi. En el caso de los dispositivos Android, seleccione la red Wi-Fi de su aparato en la lista desplegable. En los dispositivos iOS vaya a «AJUSTES» y seleccione la red Wi-Fi de su aparato, (es la que empieza por AJ-) y luego vuelva a la App



7. Cuando el frigorífico se haya conectado, el icono de Wi-Fi  dejará de parpadear y se mantendrá encendido y la pantalla volverá a mostrar las temperaturas deseadas. Continúe siguiendo la guía de la aplicación para completar el registro y designar su frigorífico.

¡Enhorabuena! Su frigorífico está ya conectado a la aplicación My AEG Kitchen. Para controlar o supervisar su frigorífico desde la aplicación, sólo tiene que abrirla y seleccionar sus cambios. Las alarmas y las notificaciones llegarán automáticamente.

1.3 Desactivación / Restablecimiento de la conexión inalámbrica del frigorífico

1. Puede desactivar temporalmente la conexión Wi-Fi manteniendo pulsado el botón Wi-Fi durante 3 segundos. El icono de Wi-Fi se apagará y se escuchará una señal acústica. Una vez desactivada la conexión Wi-Fi, para restablecer automáticamente la conexión deberá mantener pulsado durante 3 segundos el botón  de nuevo.



2. Puede restablecer la configuración Wi-Fi pulsando y manteniendo pulsado durante 10 segundos el botón Wi-Fi  y el botón Reset Water  simultáneamente. Una vez que la configuración se restablezca, el frigorífico emitirá un sonido y volverá a las temperaturas deseadas. Para restablecer la conexión, deberá repetir todos los pasos del apartado 1.2 «Configuración de la conexión inalámbrica del frigorífico». Alternativamente, esto se puede hacer a través de la App.





NOTA

Las características de control y las alarmas pueden variar según el modelo.

Alarmas

Indicador de temperatura alta, indicador "HI"

El aumento de temperatura en el compartimento frigorífico o congelador (por ejemplo, tras un corte de energía eléctrica) se indicará mediante:

- La palabra **HI** aparece parpadeando en el display del compartimento correspondiente
- Alarma sonora cada 10 segundos hasta que se reconozca la alarma

Para restablecer la alarma, pulse cualquier botón o abra la puerta.

- El sonido se apaga
- El display muestra la temperatura más alta alcanzada durante 10 segundos. A continuación indica de nuevo la temperatura fijada.

Tras 60 minutos, si no mejora el estado de la temperatura, póngase en contacto con un Centro de servicio autorizado.

Filtro de agua

Cuando se enciende, es preciso cambiar el filtro de agua. Cambie el filtro de agua cada 6 meses o después de dispensar 450 litros de agua. Para reiniciarlo, pulse y mantenga pulsado el botón durante 3 segundos. Se escuchará un sonido una vez reiniciado.

Filtro de aire

Cuando se enciende, es preciso cambiar el filtro de aire. Cambie el filtro de aire cada 6 meses. Para reiniciarlo, pulse y mantenga pulsado el botón durante 3 segundos. Se escuchará un sonido una vez reiniciado.

Puerta

Si una puerta ha quedado abierta durante cinco minutos o más, sonará una alarma y se encenderá en la pantalla el indicador de puerta abierta. La alarma puede apagarse cerrando la puerta o pulsando cualquier tecla. El panel de control volverá a funcionar normalmente una vez cerrada la puerta.

Tono de error

Se escuchará una alarma si el usuario trata de hacer una selección que no está disponible.

Modo grados Fahrenheit / Celsius

Pulse y mantenga pulsado durante 5 segundos + - y - en la parte del frigorífico.

A continuación habrá 'Confirmación tono' y el display cambiará la unidad de temperatura mostrando la otra opción directamente en el display numérico. También cambiará el valor de temperatura.

Modo de demostración

Al pulsar y mantener pulsado + (congelador) y - (frigorífico) durante 10 segundos se activa el modo de demostración.

- Al detectarse la pulsación durante 10 segundos,
 - Se ilumina el icono "Demo"
 - Suena el tono Confirmar
- Al pulsar de nuevo y mantener pulsado + (congelador) y - (frigorífico) durante 10 segundos se desactiva el modo de demostración.
 - Se ilumina el icono "Demo"
 - Suena el tono Cancelar

El software de este producto contiene componentes que se basan en software de código abierto. Electrolux agradece las contribuciones de las comunidades de robótica y software abierto al proyecto de desarrollo.

Para acceder al código fuente de estos componentes de software de código abierto y gratuito cuyas condiciones de licencia requieren publicación, y para ver su información de derechos de autor y los términos de licencia aplicables, visite: <http://aeg.opensoftwarerepository.com> (carpeta NIUX).



¡ADVERTENCIA!

No utilice el cajón MultiSwitch para guardar productos frescos, ya que estos productos pueden congelarse y dañar las frutas y verduras almacenadas en el interior.

Uso de los controles del cajón MultiSwitch

- 1 El cajón vuelve automáticamente al estado de bloqueo por defecto para evitar el uso involuntario. El cajón deberá estar desbloqueado para cambiar los ajustes. Para desbloquearlo, mantenga pulsado el icono **DESBLOQUEAR** durante 3 segundos. Si no hay interacción, se bloqueará automáticamente después de 10 segundos.



¡ADVERTENCIA!

No guarde botellas de cristal en el cajón MultiSwitch si la temperatura está ajustada a modos Congelador, Carne/mariscos o Bebidas frías. El cristal puede romperse y estallar, provocando daños y lesiones a las personas.

Congelador:

- 2 Para cambiar la temperatura del cajón cuando está en el ajuste de temperatura del congelador, utilice la pantalla del panel de control de la puerta frontal. Al cambiar la temperatura de la pantalla se cambiará el ajuste de temperatura del cajón Y del compartimento congelador.

Frigorífico:

- 3 Al elegir **Carne y pescado** la temperatura del cajón se ajustará a -2°C. Sonará un tono para confirmar la elección. Utilice este ajuste para almacenamiento a corto plazo. Si va a conservar la carne durante más de dos días, congélela.
- 4 Al elegir **Bebidas frías** la temperatura del cajón se ajustará a 0°C. Sonará un tono para confirmar la elección.
- 5 Al elegir **Fiambrs/Snacks** temperatura del cajón se ajustará a 3°C. Sonará un tono para confirmar la elección.
- 6 Al elegir **Cellar (Bodega)** la temperatura del cajón se ajustará a 7°C. Sonará un tono para confirmar la elección.

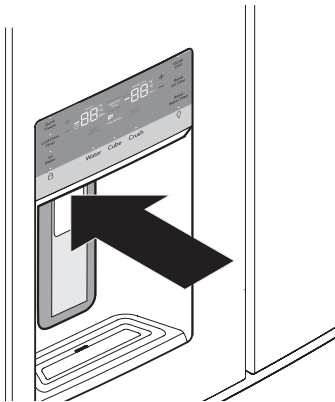
7. UTILIZACIÓN DEL DISPENSADOR

7.1 Utilización del dispensador de hielo tras la instalación

Antes de fabricar hielo por primera vez, asegúrese de cebar el sistema de suministro de agua. El aire en las tuberías puede provocar dos o tres ciclos de dispensador de hielo vacío. Además, si el sistema no se evacua, es posible que los primeros cubitos de hielo estén descoloridos o tengan un sabor extraño.

7.2 Cebado del sistema de suministro de agua

1. Comience a llenar el sistema manteniendo un vaso presionando el dispensador.
2. Mantenga el vaso en esta posición hasta que salga agua por el dispensador. Puede tardar alrededor de un minuto y medio.
3. Continúe dispensando agua durante alrededor de cuatro minutos para limpiar el sistema y las conexiones de fontanería y evacuar las impurezas (parando para vaciar el vaso cuando sea necesario).



dispensador



NOTA

El dispensador de agua tiene un dispositivo integrado que cierra el flujo de agua después de tres minutos de uso continuado. Para restablecer el dispositivo de cierre de seguridad, suelte el pulsador del dispensador.



NOTA

Después de los primeros 750 ml, el agua se mantendrá a temperatura ambiente hasta que se rellene el depósito y tenga tiempo suficiente para enfriar los siguientes 750 ml de agua. El enfriado puede tardar hasta 8 horas.

7.3 Funcionamiento y cuidados del dispensador de hielo

Una vez instalado correctamente el frigorífico y después de que se haya enfriado durante varias horas, el dispensador de hielo podrá producir hielo en 24 horas. El dispensador de hielo llena el contenedor de cubitos desde atrás. Dispense algo de hielo para forzar el paso del hielo hacia el contenedor. Esto permitirá que el contenedor se llene por completo.

7.4 Capacidad del contenedor de almacenamiento y del dispensador de hielo

El dispensador de hielo producirá 1 kg de hielo cada 24 horas. El contenedor de hielo admite alrededor de 1,8 kg de hielo

7.5 Encendido y apagado del dispensador de hielo



IMPORTANTE

El dispensador de hielo viene activado de fábrica, por lo que puede funcionar nada más instalar el frigorífico. Si no puede realizar la conexión a una toma de agua, ponga la función de encendido/apagado del dispensador de hielo en posición Off; de lo contrario, la válvula de llenado del dispensador de hielo hará un ruido fuerte al tratar de funcionar sin agua.

La producción de hielo se controla con el encendido/apagado del dispensador de hielo en el panel de control. Al pulsar el interruptor de encendido/apagado se activa o desactiva el dispensado de hielo.



NOTA

El dispensador de hielo también incorpora un brazo señalizador de plástico que detiene automáticamente la producción de hielo cuando el contenedor está lleno. Este brazo de señal no se debe utilizar para detener manualmente el sistema de fabricación de hielo.

**IMPORTANTE**

Al apagar el dispensador de hielo solo se detiene la producción de hielo. Aún es posible dispensar agua y el hielo ya existente.

**IMPORTANTE**

Ocasionalmente, pueden advertirse cubitos de tamaño más pequeño de lo normal en el depósito o en el hielo dispensado. Esto puede ocurrir dentro del funcionamiento normal del dispensador de hielo. Si esto sucede con frecuencia, puede indicar que la presión del agua es baja o que es preciso cambiar el filtro de agua. A medida que el filtro de agua se aproxima al final de su vida útil y se atasca con partículas, llega menos agua al dispensador de hielo durante cada ciclo. Recuerde: si han pasado seis meses o más desde el último cambio de filtro de agua, cámbielo por uno nuevo. Si el agua de la traída es de mala calidad, es posible que tenga que cambiar el filtro con más frecuencia.

**PRECAUCIÓN**

Si el suministro de agua del frigorífico está descalcificado, asegúrese de que el descalcificador reciba un adecuado mantenimiento. Los productos químicos del descalcificador pueden dañar el dispensador de hielo.

7.6 Consejos para el accesorio/dispensador de hielo

- Si el frigorífico no está conectado a una toma de agua o esta está cerrada, apague el dispensador de hielo según se describe en la sección anterior.
- Los siguientes sonidos son normales cuando está en funcionamiento el dispensador de hielo:
 - Motor en funcionamiento
 - Caída de hielo en el contenedor de cubitos
 - Apertura o cierre de la válvula de agua
 - Agua corriente

- Si se necesita una gran cantidad de hielo de una vez, lo mejor es recoger los cubitos directamente del contenedor de cubitos.
- Los cubitos de hielo que se guardan demasiado tiempo pueden adquirir un sabor extraño. Vacíe el contenedor de cubitos según se explica a continuación.
- Al dispensar hielo en cubitos, es normal que queden pedazos pequeños junto con cubitos enteros.
- Para evitar salpicaduras, dispense el hielo en el recipiente antes de añadir líquido.
- Es normal que el contenedor de hielo se llene hasta el borde.

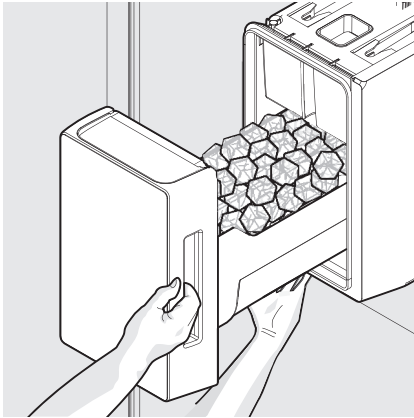
7.7 Limpieza del dispensador de hielo.

Limpie el dispensador de hielo y el contenedor de cubitos con regularidad, especialmente antes de irse de vacaciones o de hacer un traslado.

1. Apague el dispensador de hielo.
2. Retire el contenedor de cubitos tirando de él hacia fuera.
3. Vacíe y limpie con cuidado el contenedor de cubitos con detergente neutro. No utilice limpiadores abrasivos o agresivos. No utilice el lavavajillas. Aclare solo con agua.
4. Deje que el contenedor de cubitos se seque completamente antes de volver a colocarlo en el congelador.
5. Vuelva a colocar el contenedor de cubitos. Ponga en funcionamiento el dispensador de hielo.

Retire y vacíe el contenedor de cubitos si:

- Un fallo de alimentación prolongado (una hora o más) provoca que los cubitos del contenedor se derritan y vuelvan a congelarse y se peguen al recuperarse el suministro, atascando el mecanismo del dispensador.
- El dispensador de hielo se utiliza con poca frecuencia. Los cubitos de hielo se congelarán en el contenedor y atascarán el mecanismo del dispensador.



Extracción del contenedor de cubitos

Retire el contenedor de cubitos y muévelo para que los cubitos se separen o límpielo según se ha explicado.



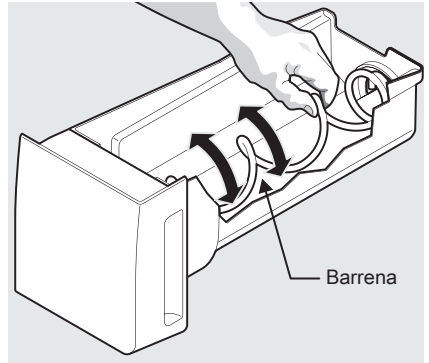
PRECAUCIÓN

No utilice NUNCA un punzón de hielo o instrumento punzante similar para romper el hielo. Esto podría dañar el compartimento de cubitos y el mecanismo del dispensador. Para despegar el hielo pegado, utilice agua tibia. Antes de volver a colocar el compartimento de cubitos, asegúrese de que esté totalmente seco.



IMPORTANTE

Cuando retire o cambie el contenedor de hielo, evite girar la barrena en el contenedor. Si se gira accidentalmente, vuelva a alinear la barrena girándola en vueltas de 45 grados (ver más abajo) hasta que el contenedor quede colocado con el mecanismo accionador. Si la barrena no se alinea correctamente al cambiar el cesto de hielo, el frigorífico no dispensará hielo. También es posible que la puerta del congelador no se cierre correctamente, lo que provocará que entre aire caliente al compartimento de alimentos frescos.



Ajustar la barrena del contenedor de cubitos

8. CARACTERÍSTICAS DE ALMACENAMIENTO



PRECAUCIÓN

Para evitar lesiones personales o daños materiales, extreme la precaución al manejar los estantes de vidrio templado. Los estantes pueden romperse repentinamente si se mellan, arañan o exponen a cambios repentinos de temperatura. Deje que los estantes de vidrio se estabilicen a temperatura ambiente antes de limpiarlos. No los lave en el lavavajillas.



NOTA

Las características pueden variar en función del modelo.

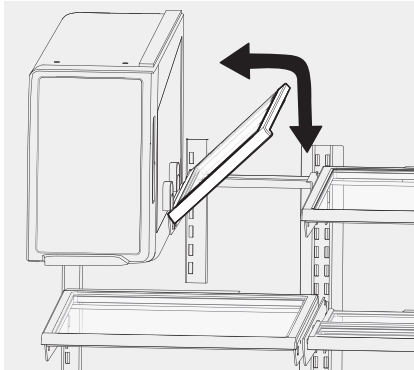
Las posiciones de las bandejas en los compartimentos de alimentos frescos pueden ajustarse fácilmente según sus necesidades. Las bandejas disponen de abrazaderas de sujeción que se fijan a los soportes ranurados de la parte posterior de cada compartimento.

8.1 Cambiar la posición de una bandeja

1. Retire todos los alimentos de la bandeja
2. Levante el borde frontal y saque la bandeja tirando de ella.
3. Sustitúyala introduciendo los ganchos de las abrazaderas de sujeción en las ranuras deseadas del soporte.
4. Baje la bandeja y fijela en su posición.

Para ajustar la bandeja articulada:

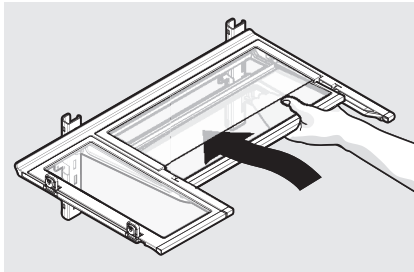
1. Retire los alimentos de la bandeja
2. Levante el lado derecho de la bandeja hacia arriba y empuje de la izquierda hacia el dispensador de hielo.



Bandeja articulada

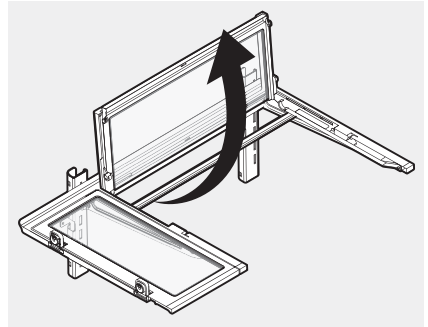
Para ajustar la bandeja deslizante / articulada:

1. Presione la mitad delantera de la bandeja hacia la parte trasera del armario hasta que caiga la mitad trasera de la bandeja y a continuación siga empujando la mitad delantera de la bandeja hacia atrás y debajo de la mitrad trasera de la bandeja.



FlexiShelf

2. Con la mitrad delantera completamente por debajo de la mitad trasera, levante la parte delantera de la bandeja para colocarla hacia arriba hacia la parte trasera del mueble.



FlexiShelf

8.2 Cajones

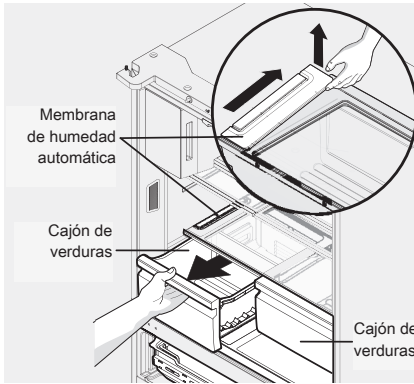
El frigorífico incluye diversos cajones de almacenamiento.

Cajones de verduras Auto Ultra (con control de humedad automático)

Los cajones de verduras están ideados para guardar fruta, verdura y otros productos frescos. Los cajones de verduras tienen un control automático de humedad (con membrana sustituible) en el lateral de cada cajón, bajo la cubierta del control de humedad. Pida una membrana de recambio a www.aeg.com.

Para sacar la membrana de control de humedad automático:

1. Llegue hasta la parte posterior de la cubierta del control de humedad.
2. Tire hacia arriba de la cubierta.
3. Tire de la cubierta hacia la parte posterior del mueble y sáquela.
4. Lave la membrana de control de humedad con agua y jabón
5. Vuelva a colocar la cubierta siguiendo a la inversa los anteriores pasos. Repita el proceso para ambos cajones.



Quitar la membrana de control de humedad automática

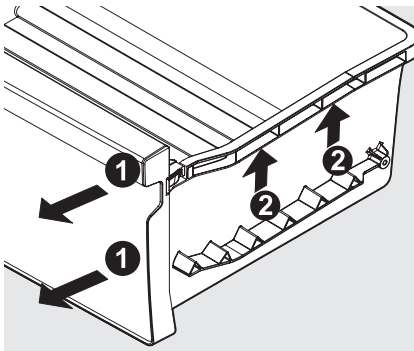


NOTA

El fabricante no recomienda cambiar la membrana de humedad automática si no está dañada o estropeada. Encontrará membranas de sustitución en www.aeg.com

Para sacar el cajón Ultra Fresh para su limpieza:

1. Tire hacia fuera del cajón hasta el tope.
2. Levante con cuidado por el frontal y saque el cajón.

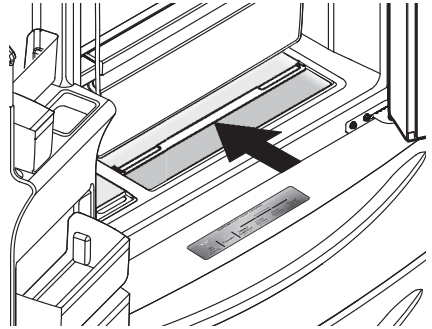


Sacar el cajón Ultra Fresh

Snack Zone - Cajones para snacks con recesos

Estos cajones son ideales para guardar fiambres y quesos.

Para abrir: deslice la cubierta hacia atrás para acceder al interior de los cajones.



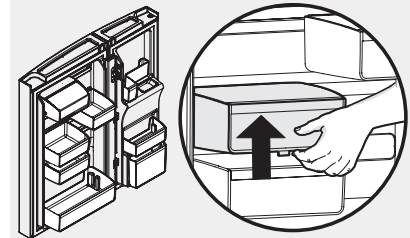
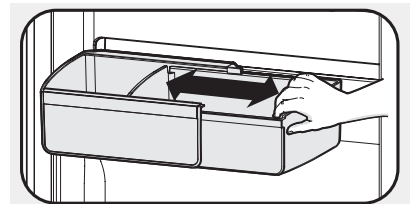
**Abrir la Snack Zone
Cajones para snacks con recesos**

Para mover el contenedor de puerta a lo largo del riel:

1. Incline el contenedor de modo que la parte trasera se separe de la puerta mientras sigue sujeto por el gancho.
2. Deslice el contenedor por el riel hasta la posición deseada.
3. Baje el contenedor y vuelva a colocarlo en su sitio.

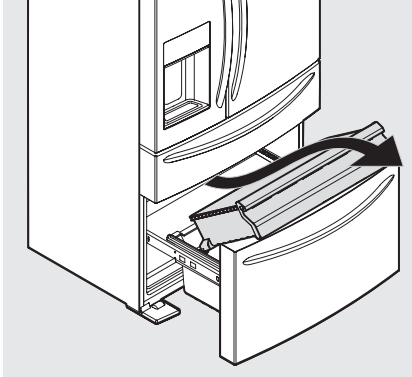
Para mover el contenedor de puerta de un riel a otro:

1. Levante el contenedor soltándolo del gancho.
2. Mueva el contenedor al punto deseado en el riel.
3. Apriete el gancho del contenedor en el riel hasta que quede sujeto.



Contenedores de puerta Custom-Flex

8.3 Características del congelador (varía según modelo)



División de la cesta inferior de plástico

Para sacar el cajón superior del congelador:

1. Abra por completo el compartimento del congelador.
2. Levante hacia fuera para sacar el cajón superior del congelador.

Siga el procedimiento en el sentido contrario para volver a colocar el cajón.



IMPORTANTE

El cajón tiene ruedas en la parte inferior. Asegúrese de que todas las ruedas estén alineadas con los correspondientes rieles para que el funcionamiento sea correcto. Si el cajón está mal alineado habrá problemas al abrir la puerta.



NOTA

Si la cesta no se apoya en los enganches de retención de la barra estabilizadora, el cajón no se cerrará correctamente.

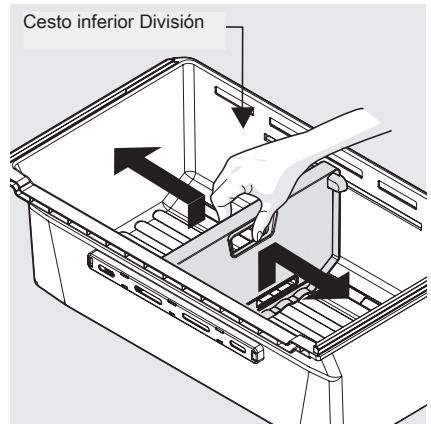
Para sacar el cesto del congelador:

1. Abra por completo el compartimento del congelador.
2. Levante la cesta y sáquela.

Siga el procedimiento en el sentido contrario para volver a colocar el cajón.

8.3 Divisiones

Sujete la división inferior y tire ligeramente hacia arriba para colocarla en la posición siguiente. (La división no puede quitarse).

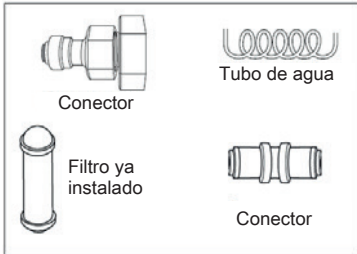


Cajón de congelador

9. CONEXIÓN DE LA TOMA DE AGUA

Kit de toma de agua

Compruebe las siguientes piezas antes de instalar la toma de agua.



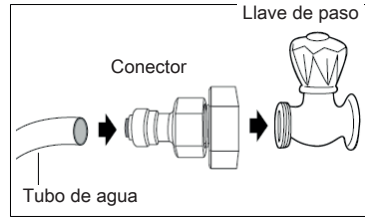
ADVERTENCIA

Para evitar descargas eléctricas, que pueden provocar la muerte o lesiones personales graves, desconecte el frigorífico de la corriente eléctrica antes de conectar una toma de agua al frigorífico.

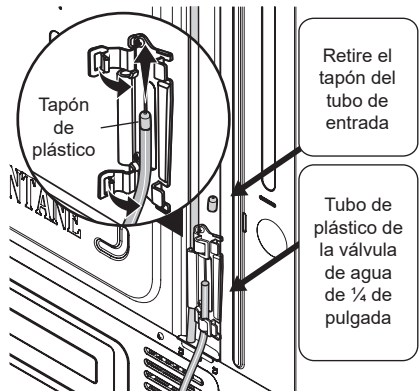
1. Al instalar los tubos de agua, asegúrese de que no estén cerca de ninguna superficie caliente.
2. El filtro de agua solamente "filtra" el agua; no elimina bacterias ni microbios.
3. Si la presión del agua no es suficientemente alta como para hacer funcionar el dispensador de hielo, llame a un fontanero para conseguir una bomba presurizadora adicional.
4. La vida del filtro depende de su uso. Recomendamos cambiar el filtro al menos una vez cada 6 meses (ver "Cambio del filtro").
5. Utilice cinta adhesiva en cada conexión de tuberías para evitar que haya pérdidas de agua.
6. La tubería de agua deberá conectarse a la toma de agua fría.

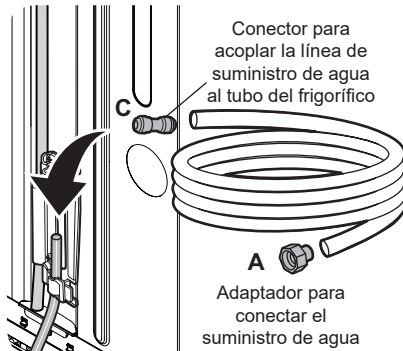
Procedimiento de instalación

Una el conector a la tubería de agua del grifo



7. Abra las pinzas de cierre y recoja el agua procedente del frigorífico. Retire el tapón de plástico del accesorio de entrada de agua y deseche el tapón. Vuelva a colocar los tubos unidos en las pinzas y bloquee las pinzas en su lugar para mantener los tubos en la posición correcta.





- Después de la instalación del frigorífico y sistema de tuberías de agua, seleccione "WATER" (Agua) en el panel de control y presione durante 1-2 minutos para que llegue agua al depósito y al dispensador de agua.

10. CAMBIO DEL FILTRO

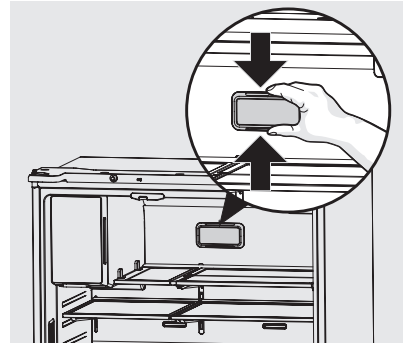
10.1 Filtro de aire (determinados modelos)

El filtro de aire está situado en el centro del compartimento de alimentos frescos.

10.2 Cambio del filtro de aire (TasteGuard)

Para garantizar un filtrado óptimo de los malos olores del frigorífico, cambie el filtro de aire cada seis meses (**Sustituir filtro de aire** en la pantalla indica que es preciso cambiar el filtro después de transcurridos seis meses).

- Quite la cubierta del filtro de aire apretando a la vez la parte superior e inferior de la cubierta y retirándola del revestimiento.
- Retire el filtro viejo y deséchelo.
- Desembale el filtro nuevo y colóquelo dentro del alojamiento. El lado abierto (soporte de carbono) del filtro deberá quedar colocado hacia la entrada de aire (orificio) del Multiflow.
- Vuelva a colocar la cubierta del filtro de aire apretando los lados y colocándola en posición.
- Mantenga pulsado el botón "Restablecer filtro de aire" en la pantalla durante tres segundos. Cuando se apaga el indicador indica que se ha restablecido el estado.



10.3 Pedido de filtros de aire de repuesto

Utilice solo repuestos originales. Póngase en contacto con un Centro de servicio técnico

10.4 Filtro de agua

El frigorífico está equipado con sistema de filtrado de agua. El sistema de filtrado de agua filtra todo el agua que se dispensa para beber, así como el agua que se usa para producir hielo. El filtro de agua está situado en la parte superior derecha del compartimento de alimentos frescos.

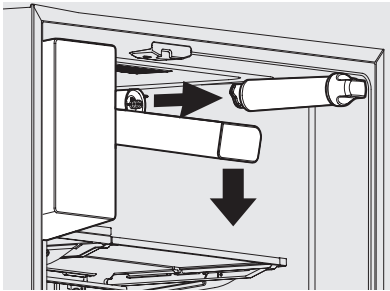
10.5 Cambio del filtro de agua

Cambie el filtro de agua cada seis meses para garantizar la máxima calidad posible del agua. **Cambiar filtro de agua** en la pantalla indica cuándo cambiar filtro después de que haya pasado una cantidad establecida de agua (473 litros) por el sistema.

Si el frigorífico no se ha utilizado durante un periodo prolongado (durante una mudanza, por ejemplo), cambie el filtro antes de volver a instalar el frigorífico.

Para retirarlo: Tire de la cubierta hacia delante hasta que caiga, facilitando el acceso al filtro.

Para volver a colocarlo: Presione la cubierta hacia el recubrimiento (arriba) y a continuación hacia la parte trasera del mueble. La cubierta del filtro quedará colocada en posición.



10.6 Pedido de filtros de agua de repuesto

Utilice solo repuestos originales. Póngase en contacto con un Centro de servicio técnico

Para cambiar el filtro de agua:

No es necesario cerrar el suministro de agua para cambiar el filtro. Limpie los restos de agua derramada durante el cambio del filtro.

1. Desconecte el dispensador de hielo pulsando y manteniendo pulsado el botón **Dispensador de hielo** en el display hasta que deje de estar iluminado.

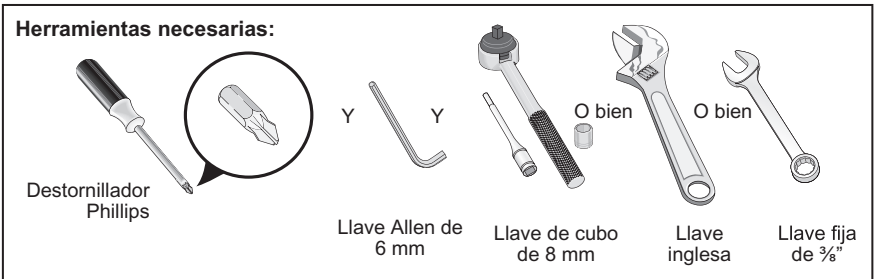
2. Presione hacia abajo el el borde delantero de la cubierta del filtro. La cubierta se inclinará hacia abajo y dejará a la vista el filtro de agua.
3. Quite el filtro viejo girándolo en el sentido contrario a las agujas del reloj (hacia la izquierda) 90 grados hasta que quede suelto.
4. Saque el cartucho de filtro viejo directamente del alojamiento y deséchelo.
5. Desempaquete el cartucho de filtro nuevo. Hágalo entrar en el alojamiento del filtro hasta el máximo posible con el extremo de agarre horizontal.
6. Apriete el filtro ligeramente hacia dentro girándolo en el sentido de las agujas del reloj (hacia la derecha). El filtro entrará al girarlo. Gire el filtro 90 grados hasta que se detenga y el extremo de agarre esté vertical. Es posible que se escuche y ligero sonido al quedar el filtro en su posición.
7. Presione un vaso de agua contra el dispensador mientras comprueba si existen fugas en el alojamiento del filtro. Es normal que se produzcan borbotones mientras el sistema purga el aire del sistema del dispensador.
8. Siga dispensando agua durante 3-4 minutos. Puede ser necesario vaciar y rellenar el contenedor varias veces.
9. Conecte el dispensador de hielo pulsando y manteniendo pulsado el botón **Dispensador de hielo** en el display hasta que esté iluminado.
10. Puse y mantenga pulsados el botón **Restablecer filtro de agua** en la pantalla durante tres segundos. Cuando el indicador se apaga indica que el estado del filtro de agua está restablecido.
11. Vuelva a colocar la cubierta del filtro apretando hacia arriba hasta que quede en su sitio.

11. MÁS RÁPIDA



¡ADVERTENCIA!

Consulte los capítulos de seguridad.



Este Manual del usuario ofrece instrucciones generales de instalación y funcionamiento para este modelo. Recomendamos recurrir a un servicio o profesional de cocinas para la instalación del frigorífico. Utilice el frigorífico solo según se indica en este Manual del usuario. **Antes de poner en marcha el frigorífico, siga estos importantes pasos.**

11.1 Ubicación

- Elija un lugar que esté cerca de una toma eléctrica con toma de tierra conectada a tierra sin DDR. **No** utilice alargadores ni adaptadores de enchufe.
- En la medida de lo posible, coloque el frigorífico alejado de la luz solar directa y de hornillos, lavavajillas u otras fuentes de calor.
- El frigorífico debe instalarse en un suelo nivelado y lo suficientemente resistente como para soportar un frigorífico totalmente cargado.
- Tenga en cuenta la disponibilidad del suministro de agua para los modelos equipados con sistema de fabricación de hielo automático.
- Para garantizar el mejor funcionamiento del aparato, no debe instalarlo en las proximidades de la fuente de calor (horno, estufas, radiadores, cocinas o fogones)



PRECAUCIÓN

No instale el frigorífico donde la temperatura pueda bajar de 10°C o subir por encima de 43°C. El compresor no podrá mantener temperaturas adecuadas en el interior del frigorífico.

No obstruya la rejilla de la parte inferior delantera del frigorífico. Una circulación de aire suficiente es esencial para el correcto funcionamiento de su frigorífico.

11.2 Instalación

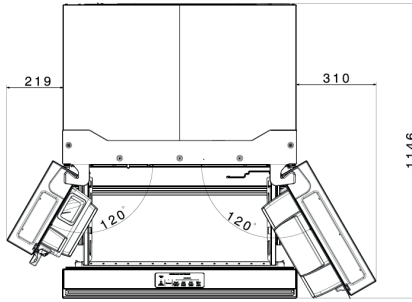
Deje las separaciones que se indican a continuación para facilitar la instalación, la correcta circulación del aire y las conexiones eléctricas y de fontanería:

Laterales y parte superior	40 mm
Posterior	30 mm



NOTA

Si el frigorífico está colocado con el lado de la bisagra de la puerta contra una pared, deje más espacio para que la puerta se pueda abrir sin problemas.



distancia mínima entre el muro y el lado del aparato donde se encuentran las bisagras de la puerta para dejar espacio suficiente para abrir la puerta al retirar los equipos internos (por ejemplo, limpiar).

11.3 Posicionamiento

Este aparato no está diseñado para utilizarse empotrado.

Este aparato debe instalarse en una ubicación interior seca y bien ventilada.

Este aparato está destinado a ser utilizado a una temperatura ambiente que oscila entre 10°C y 43°C.

Si, debido a una instalación diferente, no se respetan los requisitos de ventilación adecuados, el aparato funcionará correctamente pero el consumo de energía podría aumentar ligeramente.



Solo se puede garantizar el correcto funcionamiento del aparato dentro del rango de temperatura especificado.



Si tiene cualquier duda respecto al lugar de instalación del aparato, consulte al vendedor, a nuestro servicio de atención al cliente o al servicio técnico autorizado más cercano.



Puede que en algún momento sea necesario desenchufar el aparato de la toma de corriente. por lo que el enchufe debe quedar accesible tras la instalación del aparato.



PRECAUCIÓN

Se coloca el aparato contra un muro, utilice los separadores traseros suministrados o mantenga la distancia mínima indicada en las instrucciones de instalación.



PRECAUCIÓN

Se instala el aparato junto muro, consulte las instrucciones de instalación para conocer la

11.4 Apertura de la puerta

El refrigerífico debe colocarse de forma que se pueda acceder fácilmente a un mostrador al sacar los alimentos. Para aprovechar al máximo los cajones del refrigerífico y las cestas del congelador, el refrigerífico debe estar en una posición que permita abrir ambos completamente.

11.5 Nivelación del mueble y alineamiento de la puerta del refrigerífico (en su caso)

Directrices para la posición final del refrigerífico:

- Las cuatro esquinas del mueble deben estar firmemente asentadas sobre el suelo.
- El frontal deberá estar ligeramente elevado para que las puertas queden perfectamente cerradas.
- Las puertas deben alinearse entre sí y estar niveladas.

La mayoría de estos requisitos se pueden cumplir subiendo o bajando las ruedas delanteras ajustables.

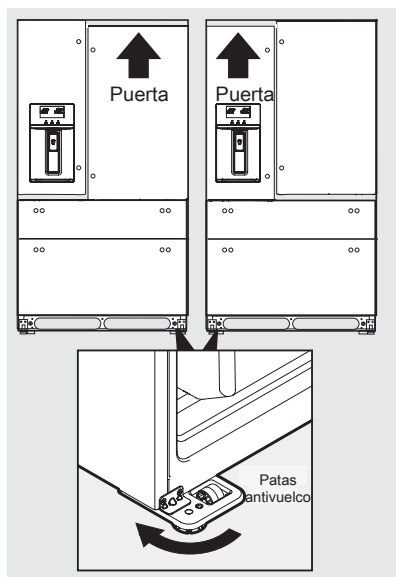
Para nivelar el armario usando las ruedas delanteras:

1. Abra ligeramente el cajón del congelador.
2. Baje las patas antivuelco hasta que ambas toquen el suelo. Una vez sobre el suelo, utilice unos alicates para ajustarlas.

Para levantar el aparato: gire la pata en el sentido de las agujas del reloj.

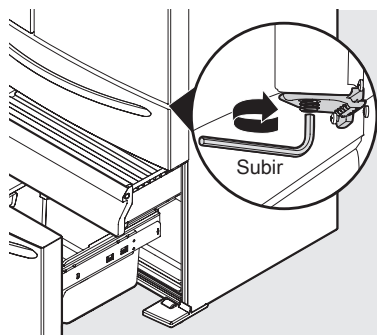
Para bajar el aparato: gire la pata en sentido contrario a las agujas del reloj.

3. Asegúrese de que las puertas estén sueltas y sus juntas toquen el mueble por los cuatro lados, y de que el mueble esté estable.



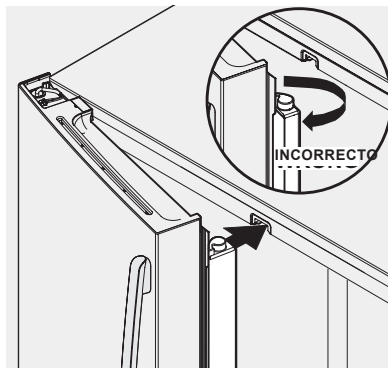
Para realizar ajustes finales de la altura de la puerta:

1. Abra el cajón del congelador para que quede visible la bisagra inferior.
2. Inserte una llave Allen de 6 mm en el eje de la bisagra inferior.
3. Ajuste la altura girando en el sentido de las agujas del reloj o en el sentido contrario. Al girar en el sentido de las agujas la puerta baja. Al girar en el sentido contrario la puerta sube. El ajuste predeterminado es a la menor altura.



11.6 Parteluz de centrado

Asegúrese de que la aleta parteluz se encuentra doblada y perpendicular a la puerta de alimentos frescos para garantizar una conexión adecuada con la guía del parteluz. Si la guía del parteluz no se encuentra en la posición adecuada, podría impedir que la puerta se cierre por completo.



12. INSTRUCCIONES DE DESINSTALACIÓN DE LA PUERTA

12.1 Para atravesar espacios estrechos

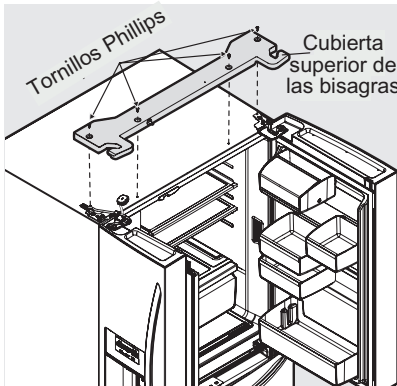
Si el frigorífico no cabe por la entrada, es posible desmontar las puertas. Compruebe antes las medidas de la entrada.

Preparación para desmontar las puertas:

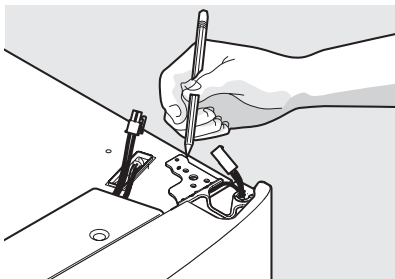
1. Asegúrese de que el cable de alimentación eléctrica está desenchufado de la toma de la pared.
2. Saque todos los alimentos de las bandejas de las puertas y cierre las puertas.

Para desmontar las puertas del frigorífico:

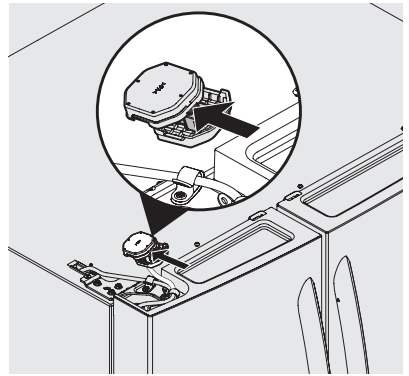
1. Abra las puertas hasta 90°.
2. Quite los cinco tornillos Phillips de la cubierta de bisagra superior y levante hacia arriba.



3. Realice un trazo ligero alrededor de las bisagras superiores de la puerta con un lápiz. Esto hará que sea más fácil volver a instalarlas.
4. Quite levantando la cubierta de la bisagra superior.



5. Desconecte el mazo de cables eléctricos que va desde la puerta hasta la cubierta de la bisagra.

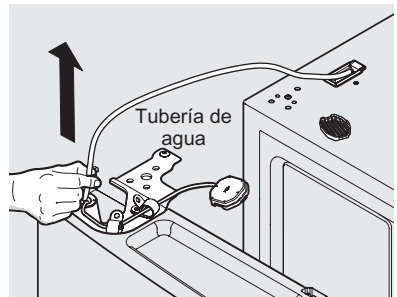


6. Tire con cuidado hacia arriba de la tubería de agua para separarla de la puerta.



NOTA

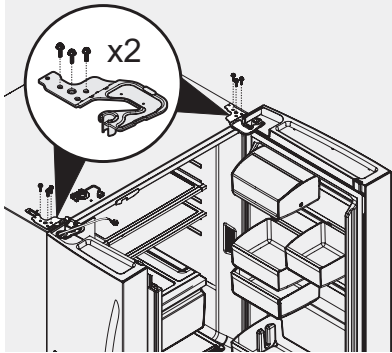
Tome precauciones al sacar el tubo de agua de la puerta para comprobar que no se retuerza.



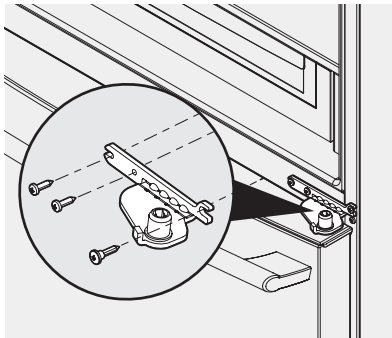
NOTA

Deberán sacarse alrededor de cuatro pies de tubo de agua de la puerta de frigorífico.

7. Quite tres pernos de 8 mm de ambas bisagras superiores.



8. Para acceder a la bisagra inferior deberá sacar el cajón. Desatornille los tres tornillos de la bisagra inferior y deslice la bisagra hacia dentro. Levante la puerta y sepárela de la bisagra inferior.



Retirada de la bisagra inferior



PRECAUCIÓN

Asegúrese de que las puertas se dejan a un lado en posición segura donde no puedan caer y provocar lesiones personales o daños a las puertas o tiradores.

9. Para volver a instalar las puertas, invierta estos pasos.



IMPORTANTE

Asegúrese de que los conductos de agua pasen por el orificio de la parte superior de la bolsa del dispensador. La tubería también tiene un recubrimiento metálico para evitar daños por el rozamiento con la bisagra. Esto tiene que ajustarse alrededor del tubo en el punto adecuado después de reinstalar el aparato (siempre que el tubo quede protegido de la bisagra).



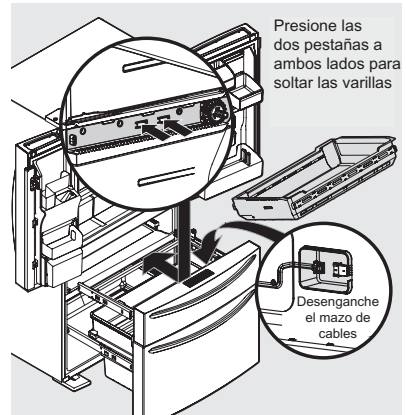
NOTA

Al volver a insertar el tubo y sustituir la tapa de la bisagra superior, asegúrese de que el tubo no quede retorcido.

Una vez colocadas ambas puertas, asegúrese de que queden alienadas entre sí y niveladas (consulte la sección Instalación para obtener más información) y sustituya la cubierta de la tapa de la bisagra superior.

12.2 Para quitar el cajón MultiSwitch/MultiChill

1. Abra completamente el cajón.
2. Saque el cesto del cajón.
3. Suelte el mazo de cables de la parte delantera del cajón y apartado de las varillas del cajón.
4. Apriete los clips del revestimiento y el riel sobre el que se desliza más allá de los clips a ambos lados para sacar por completo el cajón del mueble.
5. Siga el procedimiento en el sentido contrario para volver a colocar el cajón.



12.3 Cómo sacar el cajón del congelador

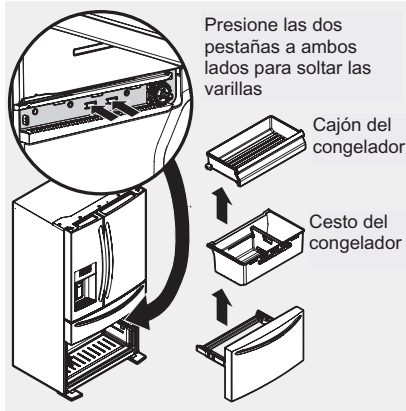


PRECAUCIÓN

El cajón es pesado. Tome precauciones al levantarlo.

1. Abra el cajón completamente hacia fuera.
2. Saque el cajón del congelador.
3. Retire el cesto del congelador.
4. En el interior del armario, presione las pestañas a ambos lados para soltar las varillas.

5. Saque el cajón con soportes y varillas.



12.4 Para volver a instalar el cajón del congelador

1. Coloque el cajón con los soportes y varillas en el interior del armario hasta escuchar un sonido.
2. Vuelva a colocar el cesto.



NOTA

Encontrará más instrucciones en la sección Características de almacenamiento.

12.5 Retirada de la junta de la puerta



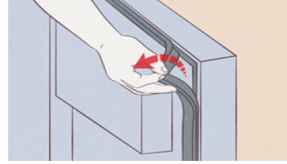
PRECAUCIÓN

Asegúrese de que ha desconectado el dispositivo de la red eléctrica antes de iniciar la reparación.

1. Coloque el pulgar debajo del sello, el mejor método es empezar por la esquina. Sujete la parte inferior de la misma en el lado, y tire de la junta hacia atrás.



2. A continuación, proceda a pasarla alrededor de la parte inferior de su junta, y luego podrá retirarla con cuidado de la puerta.

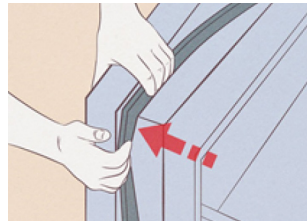


12.6 Instalación de la junta de la puerta

1. Tome la nueva junta, la mejor forma de colocarla es empezando por las esquinas superiores de la puerta del frigorífico. Empuje el borde de la nueva junta en el hueco entre las esquinas y continúe alrededor de la puerta. Antes de colocar las esquinas inferiores y ajustarlas entre ellas. Por último, hágalo de manera uniforme en la parte superior y luego en la parte inferior hasta el centro, ayudando a repartir el exceso de manera uniforme en la parte más larga del sello.



2. Aplique los polvos. Utilice un poco de polvos de bebé o talco para evitar que se pegue.



3. Cierre la puerta del frigorífico y ábrala varias veces para comprobar la junta. Busque cualquier zona deformada de la junta. Repita este proceso varias veces.

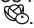
13. CONSEJOS Y SUGERENCIAS ÚTILES

Consejos para ahorrar energía

Le recomendamos que siga los siguientes consejos para ahorrar energía.

- Congelador: La configuración interna del aparato es la que garantiza el uso más eficiente de la energía.
- Frigorífico: Se garantiza el consumo más eficiente de energía en la configuración con los cajones en la parte inferior del aparato y los estantes distribuidos uniformemente. La posición de los contenedores de la puerta no afecta al consumo de energía.
- No abra la puerta con frecuencia ni la deje abierta más tiempo del necesario.
- Congelador: Cuanto más frío sea el ajuste de la temperatura, mayor será el consumo de energía.
- Frigorífico: No fije una temperatura demasiado alta para ahorrar energía, a menos que lo requieran las características del alimento.
- Si la temperatura ambiente es alta, se ha ajustado un valor de temperatura bajo y el aparato está totalmente lleno, el compresor podría funcionar sin detenerse y generar escarcha o hielo en el evaporador. En este caso, ajuste el control a una temperatura más alta para permitir la descongelación automática y ahorrar energía de esta manera.
- Asegure una buena ventilación. No cubra las rejillas de ventilación ni los agujeros.

Consejos para la refrigeración de alimentos frescos

- El compartimento de alimentos frescos es el marcado (en la placa) con .
- Un buen ajuste de temperatura que asegure la conservación de los alimentos frescos es una temperatura menor o igual a +4°C.
- Una temperatura más alta en el interior del aparato puede reducir la vida útil de los alimentos.
- Cubra el alimento con el envase para preservar su frescura y aroma.
- Utilice siempre recipientes cerrados para líquidos y para alimentos, para evitar sabores u olores en el compartimento.
- Para evitar la contaminación cruzada entre alimentos cocidos y crudos, cubra la comida cocinada y sepárela de la cruda.
- Se recomienda descongelar los alimentos dentro de la nevera.

- No coloque alimentos calientes dentro del aparato. Asegúrese de que se haya enfriado a temperatura ambiente antes de introducirla.
- Para evitar el desperdicio de alimentos, los alimentos más recientes deben colocarse siempre detrás de los viejos.

Consejos para la refrigeración

- Carne (de todo tipo): guárdela en un envoltorio adecuado y colóquela en el estante de vidrio, sobre el cajón de las verduras. Almacene la carne durante un máximo de 1-2 días.
- Frutas y verduras: limpie a fondo (elimine la suciedad) y coloque en un cajón especial (cajón de verduras).
- Es aconsejable no guardar en el frigorífico las frutas exóticas como plátanos, mangos, papayas, etc.
- Las verduras como tomates, patatas, cebollas y ajos no deben guardarse en el frigorífico.
- Mantequilla y queso: coloque en un recipiente hermético, envuelva en papel de aluminio o en bolsas de polietileno para eliminar todo el aire posible.
- Botellas: cierre con un tapón y colóquelas en el estante para botellas de la puerta de la puerta o en el botellero (si dispone de él).
- Consulte siempre la fecha de caducidad de los productos para saber cuánto tiempo debe conservarlos.

Consejos sobre la congelación

- Active la función FastFreeze al menos 24 horas antes de colocar los alimentos en dentro del congelador.
- Antes de congelar, envuelva y selle los alimentos frescos en: papel de aluminio, film o bolsas de plástico, envases herméticos con tapa.
- Para congelar y descongelar con más eficacia, divida la comida en porciones pequeñas.
- Se recomienda poner etiquetas y fechas en todos sus alimentos congelados. Esto ayudará a identificar los alimentos y a saber cuándo deben utilizarse antes de su deterioro.
- Los alimentos deben ser frescos al congelarlos para preservar la buena calidad. Especialmente las frutas y verduras deben ser congeladas después de cosecharlos para preservar todos sus nutrientes.

- No congele las botellas o latas con líquidos, en particular las bebidas que contienen dióxido de carbono, ya que pueden explotar durante la congelación.
- No coloque alimentos calientes en el compartimiento del congelador. Enfríelos a temperatura ambiente antes de colocarlos dentro del compartimiento.
- Para evitar aumentos en la temperatura de comida ya congelada, no coloque comida no congelada justo al lado. Coloque los alimentos a temperatura ambiente en la parte del compartimiento del congelador donde no hay alimentos congelados.
- No coma cubitos de hielo, sorbetes o helados inmediatamente después de sacarlos del congelador. Existe riesgo de quemaduras.
- No vuelva a congelar los alimentos descongelados. Si la comida se ha descongelado, cocínela, enfríela y luego congélela.

Consejos para el almacenamiento de alimentos congelados

- El compartimiento congelador es el marcado con **❄**.
- Un buen ajuste de temperatura que asegure la conservación de los alimentos congelados es una temperatura menor o igual a -18°C.
- Una temperatura más alta en el interior del aparato puede reducir la vida útil.
- Todo el compartimiento del congelador es adecuado para el almacenamiento de comida congelada.
- Deje suficiente espacio alrededor de los alimentos para permitir que el aire circule libremente.
- Para un almacenamiento adecuado, consulte la etiqueta de los envases de alimentos para ver la vida útil de los alimentos.

- Es importante envolver los alimentos de tal manera que se evite que el agua, la humedad o la condensación entren en su interior.

Consejos para la compra tras la compra de comida:

- Asegúrese de que el envase no esté dañado - los alimentos podrían estar deteriorados. Si el paquete está hinchado o mojado, es posible que no se haya almacenado en condiciones óptimas y que la descongelación ya haya comenzado.
- Para limitar el proceso de descongelación, compre los productos congelados al final de su compra en el supermercado y téngalos en una bolsa térmica y aislada.
- Ponga los alimentos congelados inmediatamente en el congelador después de volver de la tienda.
- Si la comida se ha descongelado aunque sea parcialmente, no la vuelva a congelar. Se debe consumir lo antes posible.
- Respete la fecha de caducidad y la información de almacenamiento del paquete.

Desconexión del aparato

Si es necesario desconectar el aparato durante un periodo prolongado, siga el siguiente procedimiento para evitar moho en el aparato.

1. Saque todos los alimentos.
2. Saque el enchufe de la toma de corriente.
3. Limpie y seque bien el interior.
4. Asegúrese de que las puertas estén ligeramente abiertas y sujetas con un tope para que pueda circular el aire.

Vida útil en el congelador:

Tipo de alimento	Vida útil (meses)
Pan	3
Frutas (excepto cítricos)	6 - 12
Verduras	8 - 10
Sobras sin carne	1 - 2
Lácteos:	
Mantequilla	6 - 9
Queso blando (p. ej. mozzarella)	3 - 4
Queso duro (p. ej. parmesano, cheddar)	6

Tipo de alimento	Vida útil (meses)
Marisco:	
Pescado graso (p. ej. salmón, caballa)	2 - 3
Pescado magro (p. ej. bacalao, platija)	4 - 6
Camarones	12
Almejas y mejillones desconchados	3 - 4
	1 - 2
Carne:	
Aves	9 - 12
Carne de res	6 - 12
Cerdo	4 - 6
Cordero	6 - 9
Salchichas	1 - 2
Jamón	1 - 2
Sobras con carne	2 - 3

14. LIMPIEZA Y CUIDADOS

Por motivos de higiene, el aparato (incluidos los accesorios exteriores e interiores) deberá limpiarse con regularidad, al menos cada dos meses.



¡PRECAUCIÓN!

El aparato no debe conectarse a la corriente durante la limpieza. ¡Peligro de descarga eléctrica! Antes de limpiarlo, desconecte el aparato y quite el enchufe de la toma de corriente.

Limpieza exterior

Para mantener la apariencia del electrodoméstico, límpielo con regularidad.

- Limpie el panel digital y el panel del display con un paño suave y limpio.
- Rocíe agua en el paño en lugar de directamente sobre la superficie del aparato. Esto contribuye a garantizar una distribución homogénea de la humedad en la superficie.
- Limpie las puertas, tiradores y superficies del mueble con un detergente suave y a continuación séquelo con un paño.



¡PRECAUCIÓN!

- No utilice objetos afilados, ya que podrían arañar la superficie.

- No utilice para limpiar disolvente, detergente para coches, lejía, aceite esencial limpiadores abrasivos ni disolventes orgánicos como el benceno, que pueden dañar la superficie del aparato y provocar fuego.

Limpieza interior

- Limpie frecuentemente el interior del electrodoméstico. Será más fácil hacerlo cuando el volumen de alimentos sea más reducido. Limpie el interior del frigorífico congelador con una solución de bicarbonato de sodio con un paño y a continuación aclare con agua templada utilizando una esponja escurrida o un paño. Limpie por completo antes de volver a colocar las repisas y cestos. Seque bien todas las superficies y piezas extraíbles.
- Aunque este electrodoméstico se descongela automáticamente, puede aparecer una capa de escarcha en las paredes interiores del compartimento congelador si la puerta del congelador se abre con frecuencia o queda abierta demasiado tiempo. Si la escarcha aumenta, busque un momento en el que la reserva de alimentos sea reducida y siga este procedimiento:

1. Saque los alimentos restantes y los cestos de accesorios, desenchufe el aparato de la corriente y deje las puertas abiertas. Ventile bien la habitación para acelerar el proceso de descongelación.
2. Cuando haya finalizado la descongelación, limpie el congelador según se describe más arriba.



¡PRECAUCIÓN!

No utilice objetos afilados para quitar la escarcha del compartimento congelador. Conecte de nuevo el aparato a la corriente solo cuando el interior esté completamente seco.

Limpeza de las juntas

Tenga cuidado de mantener limpias las juntas de las puertas. Los alimentos y bebidas pegajosos pueden hacer que las juntas se peguen al mueble y se rasguen al abrir la puerta. Lave la junta con un detergente suave y agua templada. Aclare y seque bien después de limpiarla.



¡PRECAUCIÓN!

Conecte el aparato a la red eléctrica solo cuando las juntas de las puertas estén completamente secas.



¡ADVERTENCIA!

¡La lámpara LED no debe ser cambiada por el usuario! Si la lámpara LED está dañada, solicite asistencia llamando al centro de ayuda al cliente.

15. ANTES DE PONERSE EN CONTACTO CON NOSOTROS

Problema	Posible causa	Solución habitual
Dispensador de hielo automático		
El dispensador de hielo no produce hielo.	<ul style="list-style-type: none"> • El dispensador de hielo está desconectado. • El frigorífico no está conectado a una toma de agua o la válvula de agua no está abierta. • La toma de agua está obstruida. • El filtro de agua no está correctamente asentado. • El filtro de agua puede estar atascado con materiales del exterior. 	<ul style="list-style-type: none"> • Active el dispensador de hielo. Para el dispensador de hielo del compartimento de alimentos frescos, pulse una vez el botón de encendido-apagado. • Conecte la unidad a la toma de agua doméstica y compruebe que la válvula esté abierta. • Asegúrese de que la toma de agua no se obstruya al empujar el frigorífico contra la pared. • Quite y vuelva a colocar el filtro de agua. Asegúrese de que quede bien asentado en la posición de bloqueo. • Si el agua se dispensa lentamente o no se dispensa, o si el filtro tiene seis meses o más, cámbielo.

Problema	Posible causa	Solución habitual
El dispensador de hielo no produce hielo suficiente.	<ul style="list-style-type: none"> • El dispensador de hielo produce menos hielo del previsto. • El filtro de agua puede estar atascado con materiales del exterior. • La toma de agua está obstruida. • La presión del agua es extremadamente baja. Las presiones de conexión y desconexión son demasiadas bajas (solo sistemas con depósito). • El sistema de ósmosis inversa está en fase de regeneración. 	<ul style="list-style-type: none"> • El dispensador de hielo producirá aproximadamente 1 Kg de hielo (dispensador de hielo de la zona de alimentos frescos) cada 24 horas en función de las condiciones de uso. • Si el agua se dispensa más lentamente de lo normal, o si el filtro tiene seis meses o más, cámbielo. • Asegúrese de que la toma de agua no se obstruya al empujar el frigorífico contra la pared. • Haga que alguien aumente la presión de conexión y desconexión en el sistema de bomba de agua (solo sistemas con depósito). • Es normal que el sistema de ósmosis inversa esté por debajo de 20 psi durante la fase de regeneración.
Los cubitos quedan pegados al congelarse.	<ul style="list-style-type: none"> • Los cubitos no se utilizan con suficiente frecuencia o ha habido un corte de alimentación durante un periodo prolongado. 	<ul style="list-style-type: none"> • Saque el el contenedor de hielo y tire el hielo. El dispensador de hielo producirá un nuevo suministro de hielo. El hielo debe utilizarse al menos dos veces por semana para que los cubitos se mantengan separados.
	<ul style="list-style-type: none"> • Los cubitos quedan huecos (hielo por fuera y agua en el interior). Los cubitos huecos se rompen y abren en el contenedor y dejan caer el agua sobre el hielo ya existente, lo que hace que queden pegados. 	<ul style="list-style-type: none"> • Esto suele ocurrir cuando el dispensador de hielo no recibe suficiente agua. Esto suele ocurrir si el filtro de agua está atascado o no llega suficiente agua. Sustituya el filtro de agua y si el problema se repite, compruebe si la válvula de agua no está activada durante todo el recorrido o si alguna tubería de agua está pinzada.
Dispensador (hielo y agua)		
El dispensador no dispensa hielo.	<ul style="list-style-type: none"> • No hay hielo que dispensar en el contenedor. • Las puertas del frigorífico no están totalmente cerradas. • La pala del dispensador ha quedado pulsada demasiado tiempo y el motor del dispensador se ha sobrecalentado. 	<ul style="list-style-type: none"> • Consulte la sección "El dispensador de hielo no produce hielo". • Compruebe que las puertas del frigorífico estén totalmente cerradas. • El protector de sobrecarga del motor se restablecerá en alrededor de tres minutos y podrá dispensar hielo.

Problema	Posible causa	Solución habitual
El dispensador de hielo está atascado.	<ul style="list-style-type: none"> • El hielo se ha derretido y congelado alrededor de la barrena debido a la escasa frecuencia de uso, fluctuaciones de temperatura y/o cortes en el suministro eléctrico. • Los cubitos de hielo quedan atascados entre el dispensador y la parte trasera del contenedor. 	<ul style="list-style-type: none"> • Retire el contenedor de hielo y derrita y vacíe el contenido. Limpie el contenedor, séquelo con un paño y colóquelo de nuevo en la posición correcta. Cuando se produzca hielo nuevo, el dispensador debería funcionar. • Retire los cubitos de hielo que atascan el dispensador.
El dispensador no dispensa agua.	<ul style="list-style-type: none"> • El filtro de agua no está correctamente asentado. • El filtro de agua está obstruido. • La válvula de la toma de agua no está abierta. 	<ul style="list-style-type: none"> • Quite y vuelva a colocar el filtro de agua. Para PureSource Ultra II, asegúrese de girarlo hacia la derecha hasta que se detenga y el extremo de agarre esté vertical. • Cambie el cartucho de filtro. Asegúrese de girarlo hacia la derecha hasta que se detenga y el extremo de agarre esté vertical. • Abra la válvula de la tubería de agua doméstica. Vea la columna de PROBLEMA - DISPENSADOR DE HIELO AUTOMÁTICO.
El agua no está suficientemente fría.	<ul style="list-style-type: none"> • A medida que el agua más caliente pasa por el filtro y entra en el sistema de suministro de agua, se hace llegar el agua fría hasta el dispensador. Una vez gastada el agua fría, el agua tardará varias horas en enfriarse de nuevo. 	<ul style="list-style-type: none"> • Añada hielo al vaso o al contenedor antes de dispensar agua. Nota: Solo se enfrían los primeros 750 ml.
El agua tiene sabor / olor extraño.	<ul style="list-style-type: none"> • No se ha dispensado agua durante un período prolongado. • El aparato no está bien conectado a la toma de agua fría. 	<ul style="list-style-type: none"> • Extraiga y tire 10 - 12 vasos de agua para refrescar el suministro. • Conecte el aparato a la toma de agua que suministra agua al grifo de la cocina.

Problema	Posible causa	Solución habitual
Apertura y cierre de las puertas y cajones		
La(s) puerta(s) no se cierra(n).	<ul style="list-style-type: none"> Se ha cerrado una puerta con demasiada fuerza, provocando que otra puerta se abra ligeramente. El frigorífico no está nivelado. Se balancea sobre el suelo cuando se mueve ligeramente. El frigorífico toca una pared o armario. Compruebe la junta y el contacto con el armario para comprobar si hay obstrucciones. 	<ul style="list-style-type: none"> Cierre ambas puertas con suavidad. Asegúrese de que el suelo esté nivelado, sea sólido y pueda soportar adecuadamente el frigorífico. Póngase en contacto con un carpintero para corregir suelos flojos o deslizantes. Asegúrese de que el suelo esté nivelado, sea sólido y pueda soportar adecuadamente el frigorífico. Póngase en contacto con un carpintero para si el suelo está hundido o inclinado. Limpie las juntas de las puertas del frigorífico y la zona de contacto con agua templada y jabón para eliminar la grasa y suciedad de la superficie. Pase un paño seco para secar. Inspeccione la junta para comprobar que está perfectamente limpia.
Resulta difícil mover los cajones.	<ul style="list-style-type: none"> Los alimentos tocan la bandeja de la parte superior del cajón. El riel sobre el que se deslizan los cajones está sucio. 	<ul style="list-style-type: none"> Saque la capa superior de alimentos del cajón. Compruebe que el cajón esté correctamente instalado sobre la guía. Limpie el cajón, los rodillos y la guía. Consulte Consejos de cuidado y limpieza.
Funcionamiento del frigorífico		
El compresor no funciona.	<ul style="list-style-type: none"> El frigorífico está en ciclo de descongelación. El enchufe de la toma eléctrica está desconectado. Fusible fundido o disyuntor activado. Corte de corriente. 	<ul style="list-style-type: none"> Esto es normal para un frigorífico con descongelación totalmente automática. El ciclo de descongelación se produce periódicamente y tarda unos 30 minutos. Asegúrese de que el enchufe esté completamente introducido en la toma. Compruebe o cambie el fusible por otro de retardo de 15 amperios. Restablezca el disyuntor. Compruebe las luces de la casa. Llame a la compañía eléctrica local.
El frigorífico parece funcionar demasiado tiempo.	<ul style="list-style-type: none"> El compresor de velocidad variable está diseñado para funcionar el 100% del tiempo, excepto durante el ciclo de descongelación. En algunos momentos funcionará más deprisa, como por ejemplo, tras un ciclo de descongelación. 	<ul style="list-style-type: none"> Es normal que el compresor funcione continuamente, excepto durante el modo de descongelación.

Problema	Posible causa	Solución habitual
Pantalla digital de ajuste de temperatura		
La pantalla de temperatura indica un error.	<ul style="list-style-type: none"> El sistema de control electrónico ha detectado un problema de rendimiento. 	<ul style="list-style-type: none"> Póngase en contacto con el Centro de atención al cliente de Electrolux para solicitar asistencia.
Agua/humedad/congelación en el interior del frigorífico		
Se acumula humedad en el interior de las paredes del frigorífico.	<ul style="list-style-type: none"> Hace calor y humedad. Parteluz de centrado 	<ul style="list-style-type: none"> La velocidad de formación de escarcha y condensación interna aumenta. Ajuste el parteluz de centrado. (Consulte "Para ajustar el parteluz de centrado" en la sección de Instalación).
Se acumula agua en la parte inferior de la tapa del cajón.	<ul style="list-style-type: none"> Las verduras contienen y despiden humedad. 	<ul style="list-style-type: none"> No es extraño que haya humedad en la parte inferior de la tapa. Ambos cajones contienen un control automático de humedad que debería ajustarse automáticamente a los distintos niveles de humedad en el interior del cajón sin crear condensación adicional y sin secar el aire del interior del cajón, para distintos tipos de productos. Si se advierte un exceso de humedad, comprueba si está dañada la membrana de humedad y sustitúyala si es preciso.
Se acumula agua en la parte inferior del cajón.	<ul style="list-style-type: none"> La fruta y verdura lavadas se arrugan en el cajón. 	<ul style="list-style-type: none"> Seque los alimentos antes de colocarlos en el cajón. La acumulación de agua en la parte inferior del cajón es normal.
Agua/humedad/congelación en el exterior del frigorífico		
Se acumula humedad en el exterior del frigorífico o entre las puertas.	<ul style="list-style-type: none"> Hace mucha humedad 	<ul style="list-style-type: none"> Esto es normal cuando el tiempo es húmedo. Al descender la humedad general, el contenido de humedad desaparece.
Alimentos/bebidas en el compartimento de alimentos frescos/cajón Multi Switch		
Los alimentos se congelan.	<ul style="list-style-type: none"> El ajuste de temperatura es demasiado bajo. El sensor de temperatura está cubierto por alimentos (lado derecho del área de alimentos frescos). Los alimentos cubren las entradas de aire. 	<ul style="list-style-type: none"> Cambie el ajuste a un nivel más alto. Deje espacio para que circule el aire hasta el sensor. Deje espacio entre las entradas de aire y los alimentos.
Temporizador de bebidas frías		
Las bebidas se congelan	<ul style="list-style-type: none"> El ajuste de temperatura es demasiado bajo. El temporizador de bebidas frías tiene un ajuste demasiado largo. 	<ul style="list-style-type: none"> Ajuste una temperatura superior. Ajuste un tiempo menor en el temporizador de bebidas frías según convenga.

16. ELIMINACIÓN DEL APARATO

El frigorífico está construido con materiales reutilizables. Debe ser eliminado de acuerdo con las actuales normas locales de eliminación de residuos. El aparato contiene una pequeña cantidad de refrigerante (R600a) en el circuito de refrigeración. Por su seguridad, consulte la sección sobre “el refrigerante y el riesgo de incendio” en este Manual de instrucciones

antes de deshacerse del aparato. Corte el cable de alimentación para inutilizar el frigorífico y quite la junta y cierre de la puerta. Tome precauciones con el sistema de refrigeración y no lo dañe perforando el contenedor del refrigerante ni doblando los tubos o arañando el recubrimiento de la superficie.

Correcta eliminación de este producto



Este símbolo que aparece en el producto o en el embalaje indica que este producto no debe tratarse como residuo doméstico, sino que debe llevarse al punto correspondiente de recogida de residuos para el reciclaje de equipos eléctricos y electrónicos. Al desechar este producto correctamente, usted contribuirá a prevenir las posibles consecuencias negativas para el medio ambiente y la salud que causaría la manipulación indebida de este producto. Si desea información más detallada sobre el reciclaje de este producto, póngase en contacto con el ayuntamiento, el servicio de tratamiento de los residuos domésticos o el establecimiento donde compró este producto.

17. INFORMACIÓN TÉCNICA

Dimensiones	
Alto	1782 mm
Ancho	913 mm
Fondo	746 mm
Tiempo de retardo	14 h
Voltaje	220-240 V
Frecuencia	50 Hz

La información técnica se encuentra en la placa de características, situada en el lado interior izquierdo del aparato, y en la etiqueta de consumo energético.

La información técnica se encuentra en la placa de datos técnicos en el lado interior izquierdo del aparato y en la etiqueta de energía.

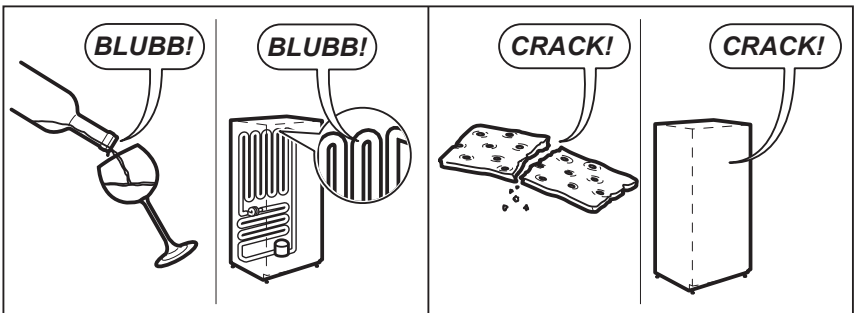
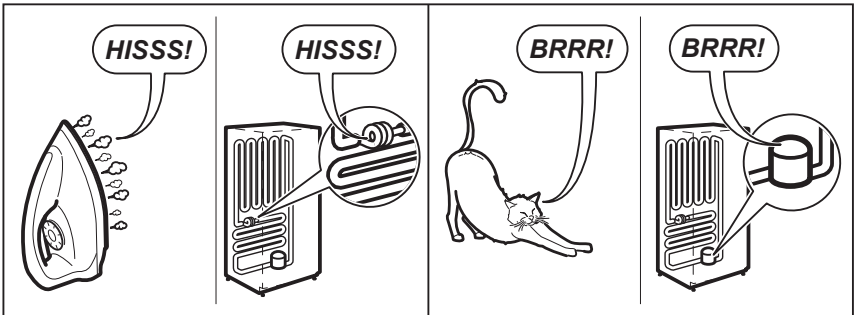
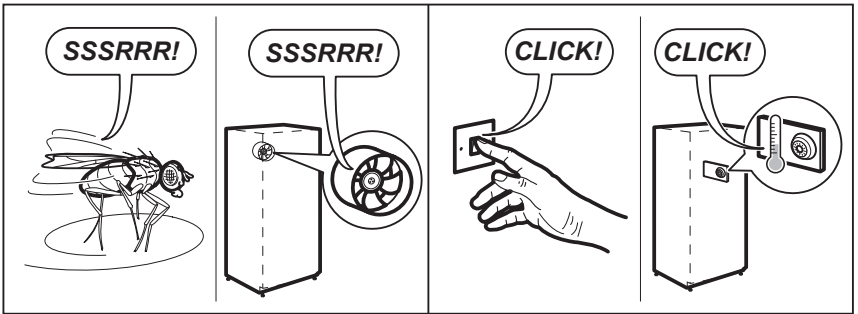
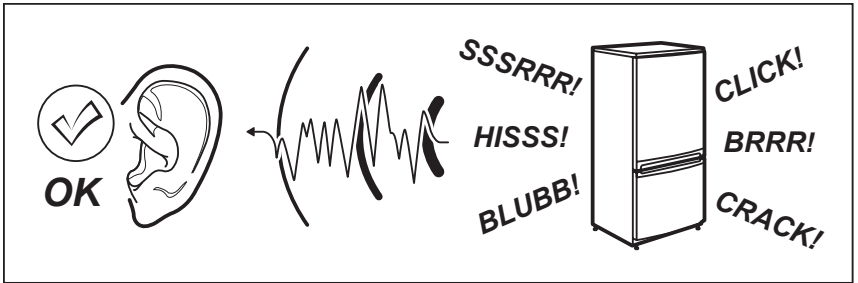
El código QR de la etiqueta energética suministrada con el aparato proporciona un enlace web a la información relacionada con el rendimiento del aparato en la base de datos de EU EPREL. Guarde la etiqueta de energía como referencia junto con el manual de usuario y todos los demás documentos que se proporcionan con este aparato.

También puede encontrar la misma información en EPREL utilizando el enlace <https://eprel.ec.europa.eu> y el nombre del modelo y el número de producto que se encuentra en la placa de características del aparato.

Consulte el enlace www.theenergylabel.eu para información detallada sobre la etiqueta energética.

18. RUIDOS

Algunos ruidos son normales al estar en funcionamiento (compresor, circulación de refrigerante).



NOTES

NOTES

www.aeg.com/shop



A10883163-B-422021



AEG