



Montážní návod

Quality, Design and Innovation



home.liebherr.com/fridge-manuals



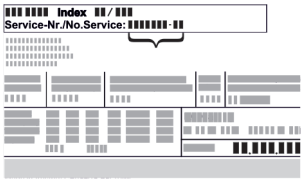






LIEBHERR

Obsah

| | | |
|-----------|--|-----------|
| 1 | Všeobecné bezpečnostní pokyny | 2 |
| 2 | Podmínky instalace | 3 |
| 2.1 | Místnost..... | 3 |
| 2.2 | Instalace více přístrojů..... | 3 |
| 2.3 | Elektrické připojení..... | 3 |
| 3 | Rozměry přístroje | 4 |
| 4 | Rozměry výklenku | 4 |
| 4.1 | Vnitřní rozměry..... | 4 |
| 5 | Požadavky na větrání | 5 |
| 6 | Hmotnosti čel nábytku | 5 |
| 6.1 | Hmotnost..... | 5 |
| 7 | Přeprava přístroje | 5 |
| 8 | Vybalení přístroje | 5 |
| 9 | Instalace přístroje | 6 |
| 9.1 | Po instalaci..... | 6 |
| 10 | Likvidace obalu | 6 |
| 11 | Vysvětlení dalších symbolů | 6 |
| 12 | Dvířka mrazicího oddílu **** | 7 |
| 12.1 | Přesazení dveřního dorazu..... | 7 |
| 13 | Změna strany otvírání dveří | 7 |
| 14 | Připojení vody* | 9 |
| 15 | Připojení přívodu vody | 10 |
| 16 | Montáž přístroje do výklenku | 10 |
| 17 | Čela nábytku | 17 |
| 17.1 | Rozměry..... | 17 |
| 17.2 | Montáž čela/čel nábytku..... | 18 |
| 17.3 | Nastavení rozměru šterbiny bez kolize..... | 18 |
| 18 | Nádržka na vodu | 19 |
| 18.1 | Vložení nádržky na vodu..... | 19 |
| 19 | Vodní filtr | 19 |
| 19.1 | Vložení vodního filtru..... | 19 |
| 20 | Připojení spotřebiče | 19 |

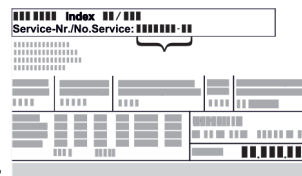
Výrobce trvale pracuje na dalším vývoji všech typů a modelů. Mějte proto laskavě pochopení pro to, že si musíme vyhradit právo na změny tvaru, vybavení a technické části.

| Symbol | Vysvětlení |
|---|---|
|  | <p>Přečtení návodu</p> <p>Abyste se seznámili se všemi výhodami nového spotřebiče, přečtěte si prosím pozorně pokyny v tomto návodu k obsluze.</p> |
|  | <p>Kompletní návod na internetu</p> <p>Podrobný návod najdete na internetu prostřednictvím QR kódu na přední straně návodu, nebo prostřednictvím zadání servisního čísla na home.liebherr.com/fridge-manuals.</p> <p>Servisní číslo najdete na typovém štítku:</p> <div style="text-align: center;">  </div> <p style="text-align: right;"><i>Fig. Zobrazení příkladu</i></p> |

| Symbol | Vysvětlení |
|---|---|
|  | <p>Kontrola přístroje</p> <p>Zkontrolujte všechny části, zda nejsou po přepravě poškozené. V případě reklamaci se obraťte na prodejce nebo zákaznický servis.</p> |
|  | <p>Odchytky</p> <p>Tento návod je určen pro více modelů, takže jsou možné odchytky. Části návodu, které se týkají pouze některých přístrojů, jsou označeny hvězdičkou (*).</p> |
|  | <p>Pokyny pro jednotlivé činnosti a výsledky těchto činností</p> <p>Pokyny pro jednotlivé činnosti jsou označeny ▶.</p> <p>Výsledky těchto činností jsou označeny ▷.</p> |
|  | <p>Video</p> <p>Video týkající se přístrojů jsou k dispozici na kanálu YouTube Liebherr-Hausgeräte.</p> |


1 Všeobecné bezpečnostní pokyny



- Tento návod k montáži pečlivě uchovejte, abyste do něj mohli kdykoliv nahlédnout.
- Pokud předáte přístroj dalšímu vlastníkov, pak mu jej předejte včetně návodu k montáži.
- Pro řádné a bezpečné použití přístroje si tento návod k montáži pečlivě přečtěte před jeho instalací a použitím. Vždy dodržujte pokyny, bezpečnostní pokyny a výstražné pokyny, které jsou v něm uvedeny. Jsou důležité, abyste mohli zařízení bezpečně a bezchybně instalovat a provozovat.
- Nejprve si přečtěte obecné bezpečnostní pokyny v **návodu k použití**, který patří k tomuto návodu k montáži, v kapitole "Všeobecné bezpečnostní pokyny" a postupujte podle nich. Pokud **návod k použití** již nemůžete nalézt, můžete si **návod k použití** stáhnout z internetu po zadání servisního čísla na stránce home.liebherr.com/fridge-manuals. Servisní číslo najdete na typovém



štítku:

- **Během instalace přístroje dodržujte výstražné pokyny a další specifické pokyny uvedené v ostatních kapitolách:**

| | |
|---|---|
|  | <p>NEBEZPEČÍ</p> <p>označuje bezprostředně nebezpečnou situaci, která může mít za následek úmrtí nebo vážná tělesná zranění, pokud se jí nezamezí.</p> |
|---|---|

| | | |
|---|------------|--|
|  | VÝSTRAHA | označuje nebezpečnou situaci, která může mít za následek úmrtí nebo vážné tělesné zranění, pokud se jí nezamezí. |
|  | UPOZORNĚNÍ | označuje nebezpečnou situaci, která může mít za následek lehká nebo střední tělesná zranění, pokud se jí nezamezí. |
| | POZOR | označuje nebezpečnou situaci, která může mít za následek věcné škody, pokud se jí nezamezí. |
| | Poznámka | označuje užitečné pokyny a tipy. |

2 Podmínky instalace



VÝSTRAHA

Nebezpečí požáru při vlhkosti!

Když díly vedoucí elektrický proud nebo přírodní elektrický kabel zvlhnou, může dojít ke zkratu.

- ▶ Příklad je koncipován pro instalaci v uzavřeném prostoru. Příklad neprovozujte venku, ani ve vlhkých prostorách či v místech se stříkající vodou.

Použití v souladu s určením

- Příklad instalujte a používejte výhradně v uzavřených místnostech.
- Příklad provozujte pouze v zabudovaném stavu.

2.1 Místnost



VÝSTRAHA

Unikající chladivo a olej!

Požár. Obsažené chladivo je ekologické, ale hořlavé. Obsažený olej je rovněž hořlavý. Unikající chladivo a olej se mohou při příslušně vysoké koncentraci a v kontaktu se externím tepelným zdrojem vznítit.

- ▶ Nepoškodte potrubí okruhu chladiva a kompresor.

- Když se příklad instaluje ve velmi vlhkém prostředí, může se na vnější straně příkladů tvořit kondenzát. Vždy dbějte na dobrý přívod vzduchu a větrání v místě instalace.
- Čím více chladiva je v příkladu, tím větší musí být prostor, ve kterém je příklad umístěn. V příliš malých prostorách může při netěsnosti dojít ke vzniku hořlavé směsi plynu a vzduchu. Na 8 g chladiva musí být prostor pro instalaci velký minimálně 1 m³. Údaje o obsaženém chladivu jsou uvedeny na typovém štítku ve vnitřním prostoru příkladu.

2.1.1 Podlaha v místnosti

- Podlaha v místě instalace musí být vodorovná a rovná.
- Kuchyňský nábytek, do něhož je příklad zabudován, se vyrovná podložkami, pokud není podlaha bezvadně rovná.

2.1.2 Umístění v místnosti

- Spotřebič neinstalujte v místě s přímými slunečními paprsky, vedle sporáků, topení či podobných tepelných zdrojů.
- Spotřebič instalujte pouze do stabilního nábytku.

2.2 Instalace více příkladů

POZOR

Nebezpečí poškození vlivem kondenzátu!

- ▶ Zařízení neinstalujte v bezprostřední blízkosti jiného chladicího nebo mrazicího zařízení.

POZOR

Nebezpečí poškození vlivem kondenzátu!

- ▶ Spotřebič neinstalujte přímo nad jiným chladicím nebo mrazicím přístrojem.

Příklad jsou vyvinuty pro různé druhy instalace. Příklad kombinujte výhradně v případě, že jsou k tomuto účelu vyvinuty. Následující tabulka ukazuje možný druh instalace podle jednotlivých modelů:

| Druh instalace | Model |
|---------------------------------|--|
| samostatně | Všechny modely |
| vedle sebe „Side-by-Side“ (SBS) | Modely, jejichž modelové označení začíná na S... |
| Nad sebou | Modely do maximální výšky výklenku 880 mm a s vyhřívanou vrchní stěnou mohou být nainstalovány „nad sebou“. Horní příklad: do maximální výšky výklenku 140 mm |

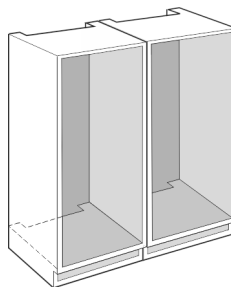


Fig. 1

Každý příklad vestavte do samostatného výklenku.

2.3 Elektrické připojení



VÝSTRAHA

Neodborný provoz!

Požár. Pokud se síťový kabel/zástrčka dotýká zadní strany příkladu, může dojít k poškození síťového kabelu/zástrčky vibracemi příkladu a může dojít ke zkratu.

- ▶ Umístěte příklad tak, aby se nedotýkal zástrčky nebo síťových kabelů.
- ▶ Do zásuvek v oblasti zadní strany příkladu nezapojte žádné příklady.
- ▶ Vícenásobné zásuvky/rozvodné lišty a další elektronické příklady (jako např. halogenové transformátory) se nesmějí umísťovat a provozovat na zadní straně příkladů.

Rozměry přístroje

3 Rozměry přístroje

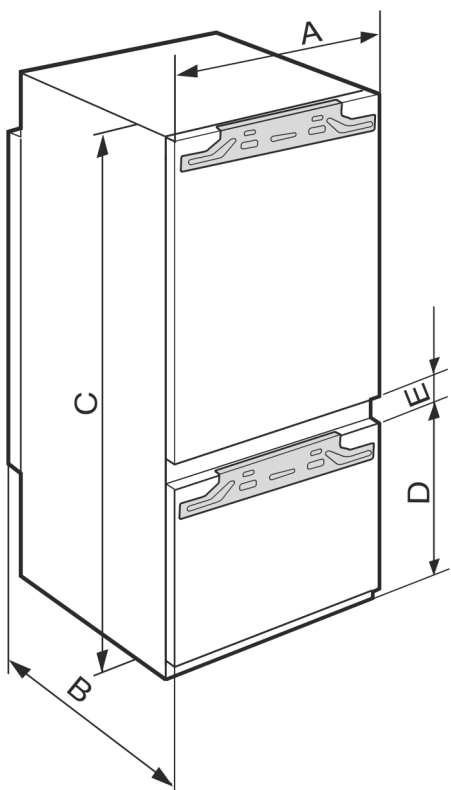


Fig. 2

| | A (m m) | B (m m) | C (m m) | D (m m) | E (m m) |
|---|---------|---------|---------|---------|---------|
| ICB/b/c/i/d/ 51.. | 559 | 546 | 1770 | 549 | 15 |
| IC/e/d 51.. | | | | 695 | |
| S/ICN/c/f/d/e/i 51.. ICBN/c/e/l/d/h 51.. | | | | | |

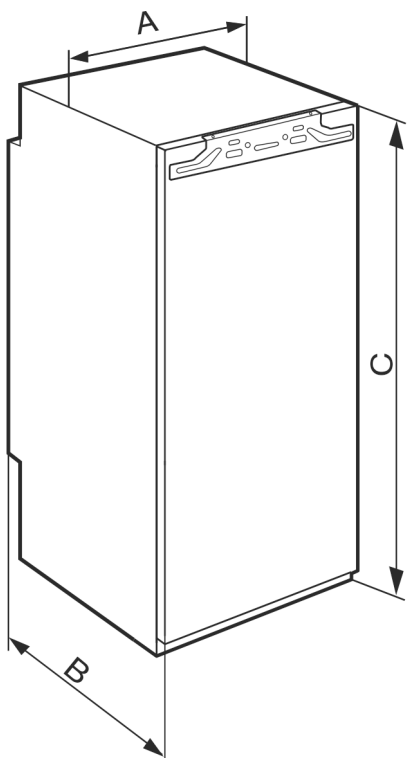


Fig. 3

| | A (mm) | B (mm) | C (mm) |
|--|--------|--------|--------|
| IFNe 35.. | 559 | 546 | 712 |
| IR/f/e/d/c 39.. SIBa 39.. S/IFN/e/d 39.. | | | 872 |
| IRe 40.. IRBd 40.. | | | 1022 |
| IR/e/d 41.. IRB/b/d/i 41.. SIFNd 41.. | | | 1213 |
| IRe 45.. IRBd 45.. SIFNd 45.. | 559 | 546 | 1395 |
| IRBe 48.. | | | 1572 |
| IR/f/e 51.. IRe 1784 IRD/c/e/d/i/ 51.. IRB/P/d/e/hi/ di 51.. SIFn/f/h/e/i 51.. | | | 1770 |

4 Rozměry výklenku

4.1 Vnitřní rozměry

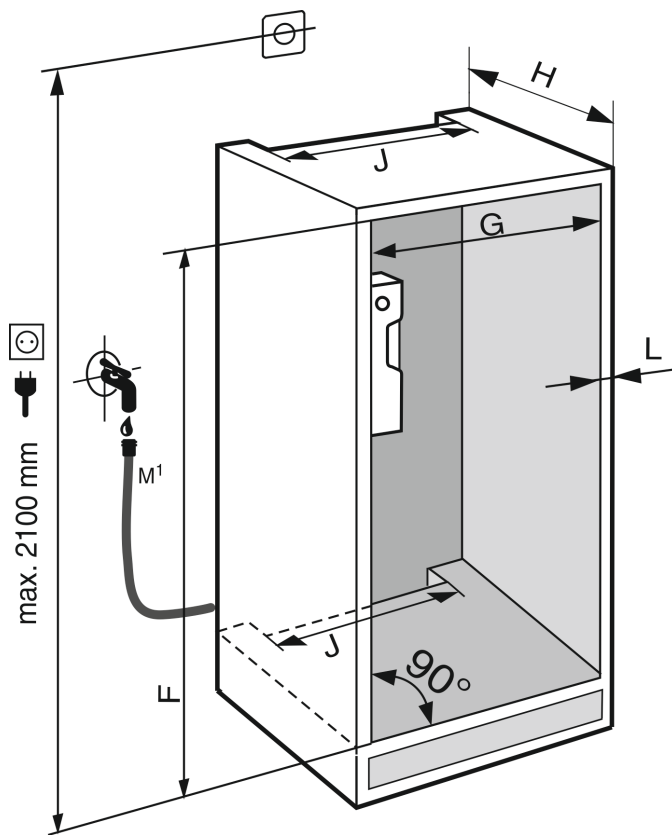


Fig. 4 *

M¹): Pouze u IRBdi 5180/5190, ICNdi 5173, ICBNd/i 5163/73/83, ICBdi 5182*

| | F (mm)* | G (mm) J* | H (mm)* | J (mm) J* | L (mm) * |
|--|-------------------|--------------|---|--------------|-------------|
| IFNe 35.. | 714 -730 | | | | |
| IR/f/e/d/ c 39.. SIBa 39.. IF/Se 39.. S/IFNe/d 39.. | 874 - 890 | | | | |
| IRe 40.. IRBd 40.. | 1024 - 1040 | | | | |
| IR/e/d 41.. IRB/b/d/i 41.. SIFNd 41.. | 1216 - 1236 | | | | |
| IRe 45.. IRBd 45.. SIFNd 45.. | 1397 - 1413 | | | | |
| IRBe 48.. | 1574 - 1590 | 560 - 570 | min. 550 , doporu- čuje se 560 | min. 500 | max. 19 |
| IR/f/e 51.. IRe 1784 IRD/c/e/d /i/ 51.. IC/e/d 51.. S/ICN/c/f /d/e/i 51.. ICB/N/c/ e/l/d/h 51.. IRB/P/di/ d/e 51.. SIFN/Sf/e /ei/h/hi/ 51.. | 1772 - 1788 | | | | |

Deklarovaná spotřeba energie byla změřena při hloubce kuchyňského nábytku 560 mm. Přístroj je při hloubce kuchyňského nábytku 550 mm zcela funkční, má však nepatrně vyšší spotřebu energie.

- ▶ Zkontrolujte tloušťku stěny sousedních skříněk: Musí činit min. 16 mm.
- ▶ Přístroj instalujte pouze do pevného, stabilního kuchyňského nábytku. Nábytek zajistěte proti převrácení.
- ▶ Kuchyňský nábytek vyrovnejte pomocí vodováhy a montážního úhlooměru a v případě potřeby vyrovnejte podložkami.
- ▶ Ujistěte se, že podlaha a boční stěny nábytku jsou vzájemně v pravém úhlu.

5 Požadavky na větrání

POZOR

Zakryté ventilační otvory!

Poškození. Přístroj se může přehřívat, což může snížit životnost různých částí přístroje a vést k funkčním omezením.

- ▶ Je třeba stále dbát na správný přívod vzduchu a odvětrávání.
- ▶ Vždy udržujte volné ventilační otvory nebo mřížky v krytu přístroje a v kuchyňském nábytku (vestavný přístroj).
- ▶ Větrací štěrby nikdy nezakrývejte.

Bezpodmínečně zachovejte větrací profily:

- Hloubka větrací šachty na zadní stěně nábytku musí činit min. 38 mm.
- Pro větrací a odvodušňovací profily je v podstavci i v horní části kuchyňské linky zapotřebí min. 200 cm².
- V zásadě platí: Čím větší je ventilační průřez, tím úsporněji přístroj funguje.

Pro provoz přístroje je zapotřebí dostatečný přívod a odvod vzduchu. Ventilační mřížky namontované z výroby zajišťují účinný větrací průřez na přístroji 200 cm². Pokud mřížku nahradíte krytkou, musí mít nejméně stejný nebo větší větrací průřez jako mřížky výrobce.

6 Hmotnosti čel nábytku

6.1 Hmotnost

POZOR

Nebezpečí poškození v důsledku příliš těžkých nábytkových dvířek!

Pokud jsou dvířka skříněk příliš těžká, nelze vyloučit poškození závěsů, a z toho vznikající funkční poruchy.

- ▶ Před montáží nábytkových dvířek se ujistěte, že nebude překročena přípustná hmotnost nábytkových dvířek.

| Výška (cm)* | výklenku | Typ přístroje* | Maximální hmotnost nábytkových dvířek (kg)* |
|-------------|----------|------------------------------------|---|
| 72 | | IF..35.. | 16 |
| 88 | | IR..39.. SIB...39.. IF..39.. | 16 |
| 102 | | IR...40.. | 13 |
| 122 | | IR...41.. SIF..41.. | 19 |
| 140 | | IR...45.. SIF..45.. | 21 |
| 158 | | IR...48.. | 22 |
| 178 | | IR...51.. SIF..51.. | 26 |

Jednodveřové chladničky a mrazáky

| Výška výklenku (cm)* | Typ přístroje* | Maximální hmotnost nábytkových dvířek (kg)* | |
|----------------------|----------------|---|-------------------|
| | | Dvířka chladničky* | Dvířka mrazničky* |
| 178 | S / IC...51 | 18 | 12 |

Kombinace

7 Převážení přístroje

- ▶ Přístroj přepravujte zabalený.
- ▶ Přístroj přepravujte ve stojaté poloze.
- ▶ Přístroj přepravujte pomocí dvou osob.

8 Vybalení přístroje

Při poškození přístroje ihned - ještě před připojením - informujte dodavatele.

- ▶ Zkontrolujte přístroj a obal, zda nejsou po přepravě poškozené. Pokud se domníváte, že došlo k poškození, obraťte se neprodleně na dodavatele.

Instalace přístroje

- ▶ Odstraňte všechny materiály ze zadní strany nebo z bočních stěn spotřebiče, které mohou bránit správné instalaci a ventilaci.
- ▶ Odstraňte z přístroje všechny ochranné fólie. Nepoužívejte při tom žádné špičaté nebo ostré předměty!
- ▶ Ze zadní strany přístroje sejměte přípojovací kabel. Přitom odstraňte držák kabelu, protože jinak vzniká hluk z vibrací!

9 Instalace přístroje



UPOZORNĚNÍ

Nebezpečí zranění!

- ▶ Přístroj musí na místo instalace přepravovat dvě osoby.



VÝSTRAHA

Nestabilní přístroj!

Nebezpečí zranění a poškození. Přístroj se může převrhnout.

- ▶ Připevněte přístroj podle návodu k obsluze.



VÝSTRAHA

Nebezpečí požáru a poškození!

- ▶ Na přístroj nepokládejte přístroje produkující teplo, např. mikrovlnou troubu, opékač topinek apod.!

Zabudováním přístroje do kuchyňské linky pokud možno pověřte odborníka.

Přístroj neinstalujte bez pomoci.

9.1 Po instalaci

- ▶ Odstraňte všechny přepravní pojistky.

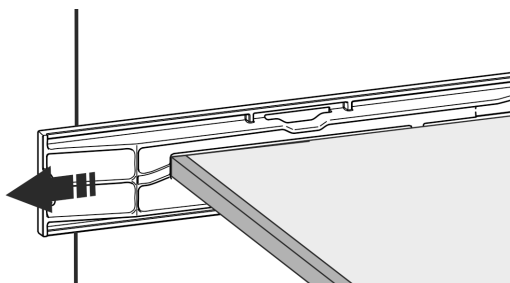
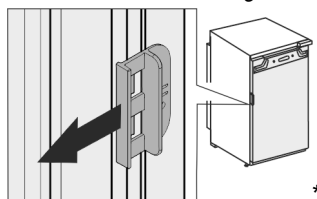
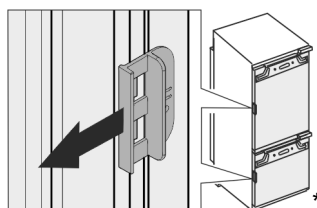


Fig. 5



*

- ▶ Stáhněte přepravní pojistku ze dveří spotřebiče.



*

- ▶ Přístroj očistěte (viz návod k použití, Čištění přístroje).

10 Likvidace obalu



VÝSTRAHA

Nebezpečí udušení balicím materiálem a fólií!

- ▶ Nenechte děti, aby si hrály s balicím materiálem.

Obal je vyroben z recyklovatelného materiálu:

- Vlnitá lepenka/lepenka
- Díly z napěněného polystyrénu
- Fólie a sáčky z polyetylenu
- Stahovací pásy z polypropylénu
- přibitý dřevěný rám s podložkou z polyetylenu*
- ▶ Balicí materiál dopravte na oficiální sběrné místo.



11 Vysvětlení dalších symbolů

| | |
|--|--|
| | Při tomto kroku manipulace hrozí nebezpečí zranění! Dodržujte bezpečnostní pokyny! |
| | Návod je určen pro více modelů. Tento krok provádějte pouze v případě, že se vztahuje na Váš přístroj. |
| | Povšimněte si pro montáž podrobného popisu v textové části návodu. |
| | Odstavec je platný buď pro jednodvídřkový přístroj nebo dvoudvídřkový přístroj. |
| | Vyberte si z alternativ: Přístroj s dveřním dorazem vpravo nebo přístroj s dveřním dorazem vlevo. |
| | Krok montáže potřebný u IceMaker anebo InfinitySpring. |
| | Šrouby pouze povolte nebo lehce utáhněte. |
| | Šrouby utáhněte. |
| | Ověřte, zda je následující pracovní krok potřebný pro váš model. |
| | Ověřte správnou montáž / správné usazení použitých součástí. |

| | |
|--|--|
| | Přeměřte zadaný rozměr a v případě potřeby proveďte korekci. |
| | Nástroj pro montáž: Skládací metr |
| | Nástroj pro montáž: Akumulátorový šroubovák a nástavec TORX® 20 |
| | Nástroj pro montáž: Vodováha |
| | Nástroj pro montáž: Vidlicový klíč velikosti 7 a 10 |
| | Pro tento pracovní krok jsou potřebné dvě osoby. |
| | Pracovní krok se provádí na označeném místě. |
| | Pomůcka pro montáž: Provázek |
| | Pomůcka pro montáž: Úhlová míra |
| | Pomůcka pro montáž: Šroubovák |
| | Pomůcka pro montáž: Nůžky |
| | Pomůcka pro montáž: Značkovač, mazatelný |
| | Příslušenství: Vyměňte součásti |
| | Zlikvidujte odborně již nepotřebné díly. |

12 Dvířka mrazicího oddílu *****

Dvířka mrazicího oddílu **** můžete při výměně dveřního dorazu přesadit pomocí jednoduchého úkonu. Pokud lze dveře chladničky otevřít na více než 115° (1), můžete mrazicí oddíl otevřít i bez výměny dveřního dorazu. Pokud je úhel otevření (2) dveří přístroje menší, je třeba změnit polohu dveřního dorazu.

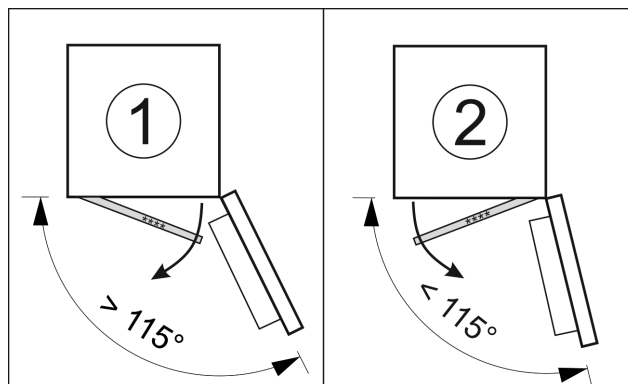


Fig. 6

12.1 Přesazení dveřního dorazu

Posuvník pro přesazení dveřního dorazu se nachází ve spodní části zadní strany dvířek mrazicího oddílu ****.

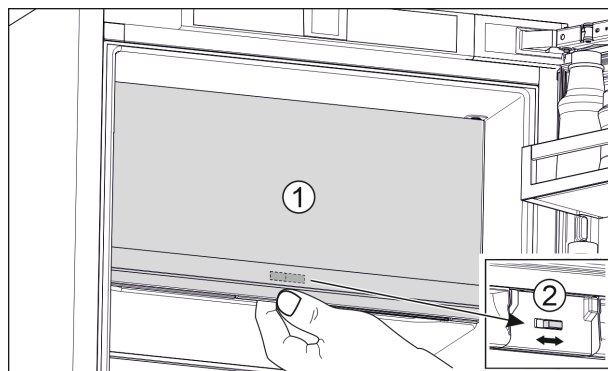


Fig. 7

- ▶ Zavřete dvířka mrazicího oddílu **** (1).
- ▶ Uchopte zdola dvířka mrazicího oddílu ****.
- ▶ Posuňte posuvník (2) buď doprava nebo doleva.

13 Změna strany otvírání dveří

Nástroj

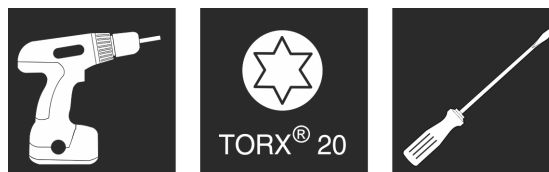


Fig. 8

POZOR

Díly vedoucí proud!
Poškození elektrických součástí.

- ▶ Před změnou strany otvírání dveří vytáhněte síťovou zástrčku.

Změna strany otvírání dveří

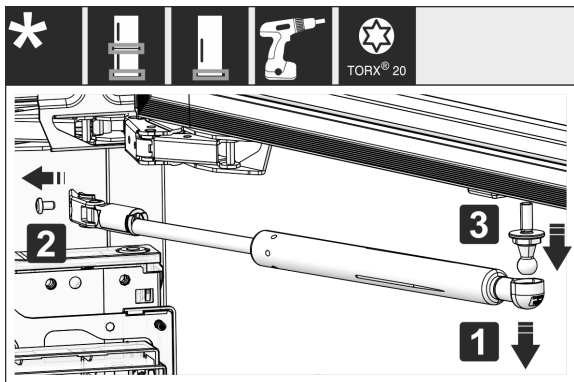


Fig. 9

- Demontáž tlumiče zavírání: Stáhněte tlumič zavírání z kulového čepu (1), odšroubujte držák (2). Odmontujte kulový čep šroubovákem (3).

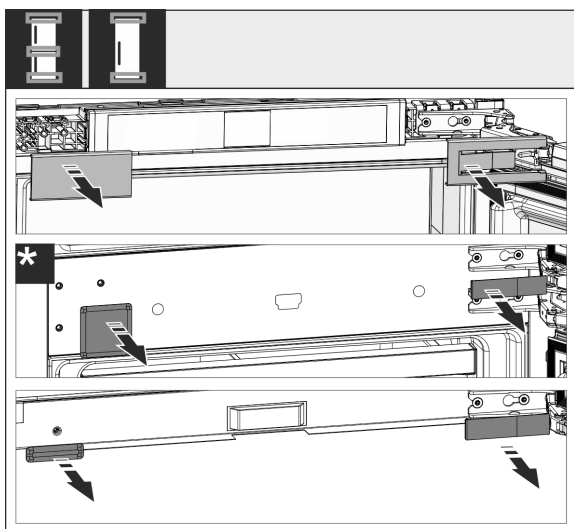


Fig. 10

- Kryty sejměte.

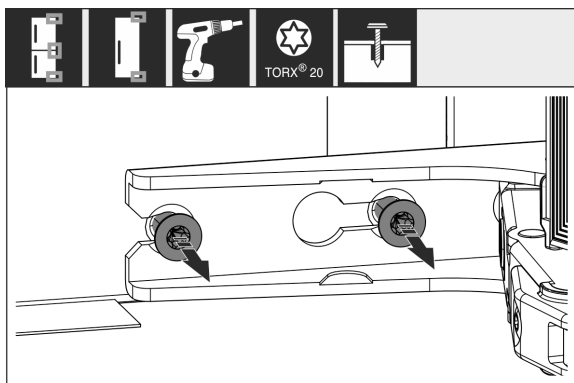


Fig. 11

- Šrouby na **všech** závěsech pouze povolte, nevyšroubujte.

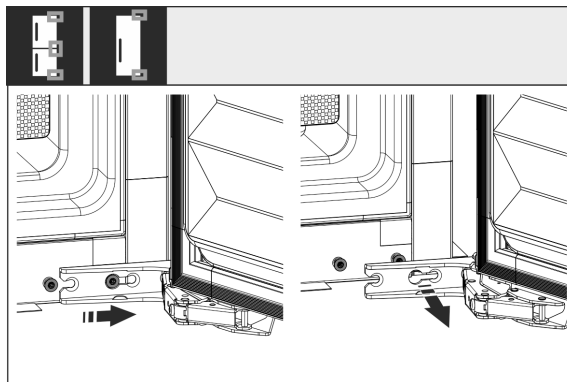


Fig. 12

- Demontáž dvířek: Dvířka posuňte dopředu, poté směrem ven, vyvěste je a postavte stranou.

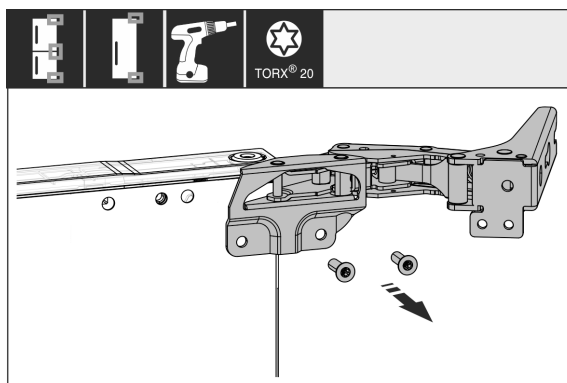


Fig. 13

- Odšroubujte všechny závěsy a položte je spolu se šrouby stranou.

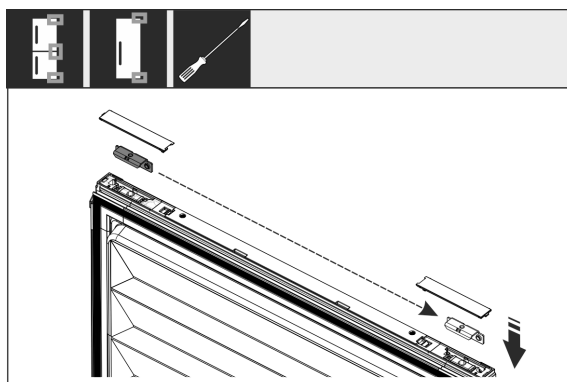


Fig. 14

- Uvolněte úhelník nahoře a dole ze dveří a přesadte jej. Úhelník se musí pro přišroubování závěsů přesadit.

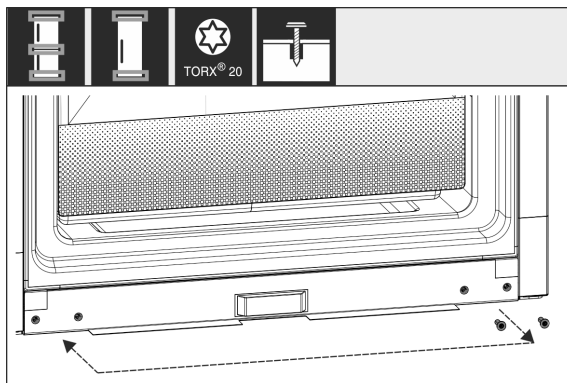


Fig. 15

- Přesaďte šrouby pro připevnění závěsů. Po přesazení pevně nepřišroubovávejte, závěsy se musejí zavěsit později.

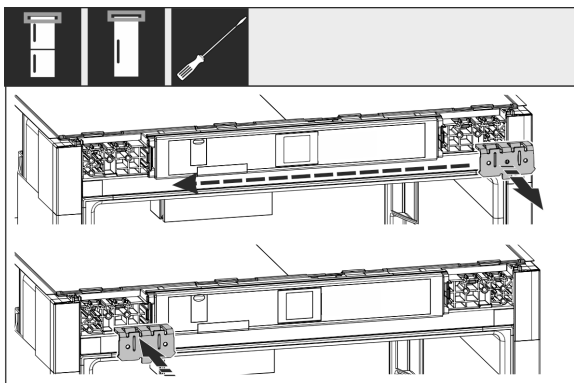


Fig. 16

- Přemístěte upevňovací úhelník na druhou stranu.

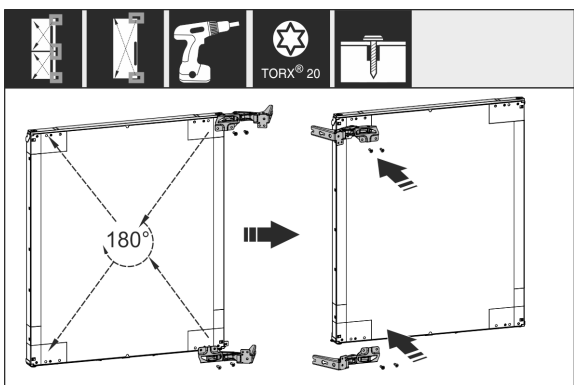


Fig. 17

- Přesaďte všechny závěsy otočené o 180° na opačnou stranu a pevně přišroubujte.

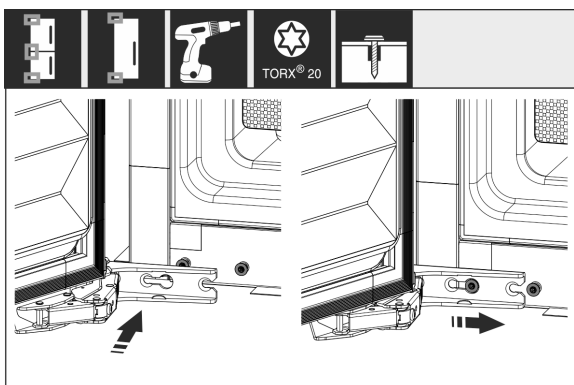


Fig. 18

- Opětná montáž dvířek: Zavěste dvířka se závěsy a dotáhněte šrouby.

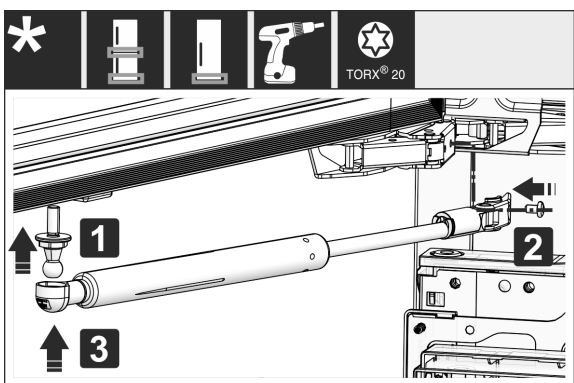


Fig. 19

- Opětná montáž tlumiče zavírání: Našroubujte kulový čep (1), přišroubujte držák (2) a zavěste do kulového čepu tlumič zavírání.
- Zkontrolujte všechny šrouby a příp. je dotáhněte.

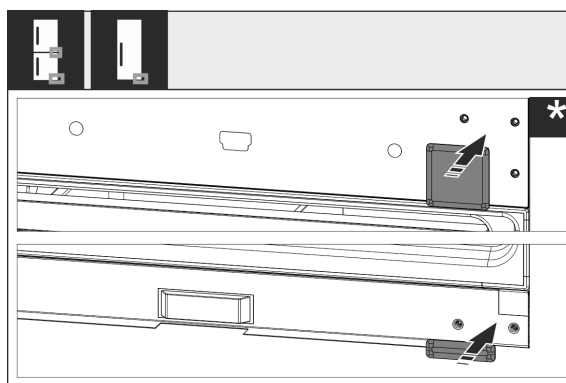


Fig. 20

- Namontujte znovu kryt dole a uprostřed. Zbývající kryty znovu namontujte teprve po montáži do nábytku.

14 Připojení vody*



VÝSTRAHA

Proud ve spojení s vodou!
Zásah elektrickým proudem.

- Před připojením k vedení vody: Příklad odpojte od síťové zásuvky.
- Před připojením k přívodnímu vedení vody: Uzavřete přívod vody.
- Připojení na rozvod pitné vody smí provést pouze kvalifikovaný instalatér.



VÝSTRAHA

Znečištěná voda!
Otrava.

- Napojte pouze na přívod pitné vody.

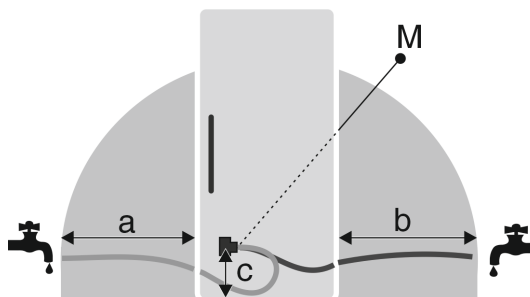


Fig. 21

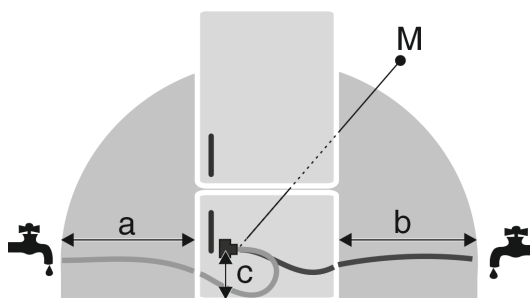


Fig. 21

| a | b | c | M |
|-----------|-----------|---------|-------------------|
| ~ 1200 mm | ~ 1200 mm | ~ 55 mm | Magnetický ventil |

Připojení přívodu vody

Přípojné vedení vody a vstupní magnetický ventil přístroje jsou vhodné na tlak vody až do 1 MPa (10 bar).

Pro bezvadnou funkci (průtokové množství, velikost kostek ledu, hladinu hluku) dodržujte následující údaje:

| Tlak vody: | |
|------------|--------------|
| bar | MPa |
| 1,5 až 6,2 | 0,15 až 0,62 |

| Tlak vody při použití vodního filtru: | |
|---------------------------------------|--------------|
| bar | MPa |
| 2,8 až 6,2 | 0,28 až 0,62 |

Pokud je tlak vyšší než 0,62 MPa (6,2 bar): Předřadte regulátor na snížení tlaku.

Ujistěte se, že jsou splněny tyto podmínky:

- Je dodržen tlak vody.
- Voda se do přístroje přivádí z rozvodu studené vody, který je dimenzován na provozní tlak a je připojený na zásobování pitnou vodou.
- Použijte se přiložená hadice. Staré hadice se zlikvidují.
- V připojovací armatuře hadice je záchytné sítko a těsnění.
- Mezi hadicí a domovní vodovodní přípojkou je umístěn uzavírací kohout, kterým lze v případě nutnosti přívod vody uzavřít.
- Uzavírací kohout se nachází mimo oblast zadní stěny přístroje a je snadno přístupný, aby se přístroj dal zasunout co nehlouběji a kohout se mohl v případě potřeby rychle zavřít. Jsou dodrženy odstup.
- Všechny přístroje a zařízení, které se používají pro přívod vody, vyhovují platným předpisům příslušné země.
- Zadní strana přístroje je přístupná, abyste přístroj mohli připojit k zásobování pitnou vodou.
- Hadici při instalaci nepoškodte ani neohýbejte.

15 Připojení přívodu vody

Připojení hadice k přístroji

Magnetický ventil je dole na zadní straně přístroje. Má připojovací závit R3/4.

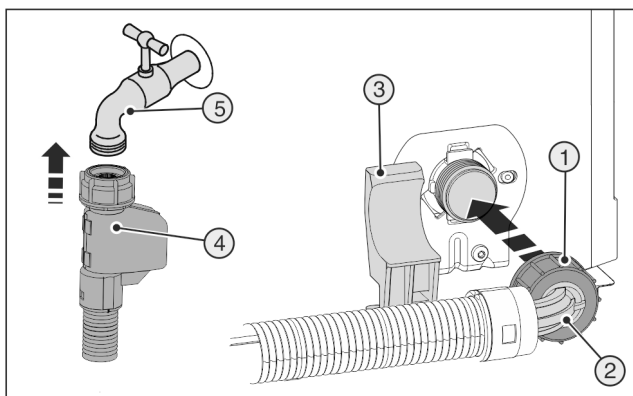


Fig. 22

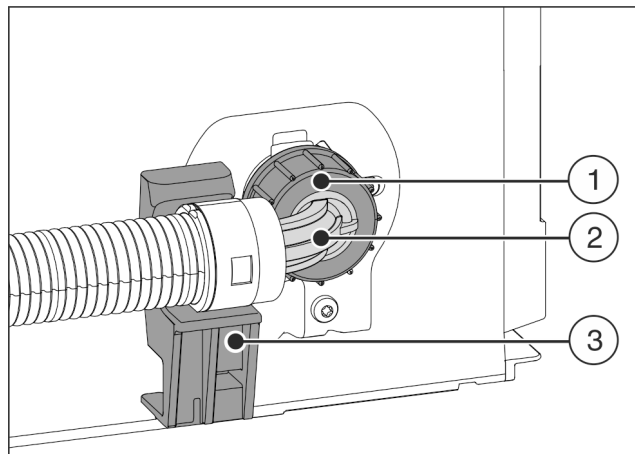


Fig. 23

- ▶ Zahnutý konec hadice Fig. 23 (2) umístěte vodorovně na držák Fig. 23 (3) a přidržte.
- ▶ Rukou našroubujte matici Fig. 23 (1) na závit, až dosáhnete bezpečného a pevného usazení.

Připojení hadice k uzavíracímu kohoutu

- ▶ Rovný konec hadice připojte Fig. 22 (4) k uzavíracímu kohoutu Fig. 22 (5).

Kontrola vodního systému

- ▶ Pomalu otvírejte uzavírací kohout přívodu vody. Před montáží do výklenku pro skříň:
- ▶ Zkontrolujte těsnost celého vodního systému. Po montáži do výklenku pro skříň:
- ▶ Vyčistěte IceMaker (viz návod k použití, údržba).

Odvzdušnění vodního systému

Odvzdušnění je nutno provést při:

- První uvedení do provozu
- Výměna nádržky na vodu InfinitySpring

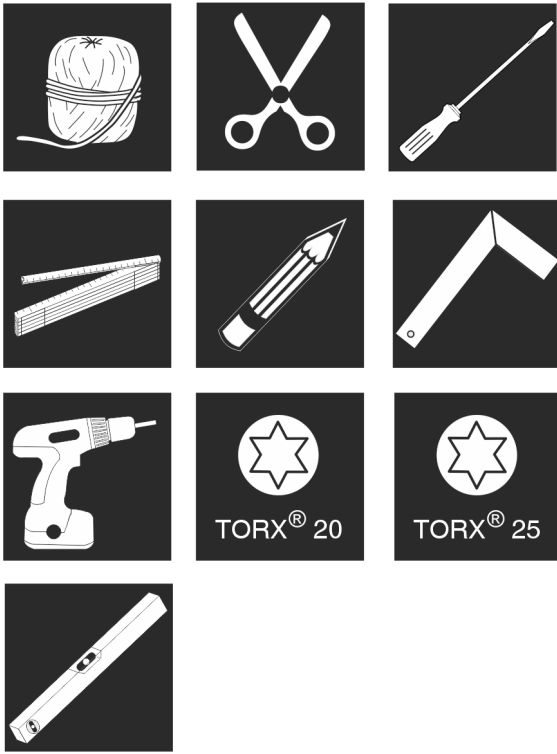
Zajistěte, aby byly splněny následující předpoklady:

- Přístroj je kompletně namontovaný a připojený.
- Nádržka na vodu je vložena (viz návod k použití, údržba).
- Vodní filtr je vložený (viz návod k použití, údržba).
- Přístroj je zapnutý.
- ▶ Otevření dveří přístroje.
- ▶ Přitlačte sklenici na spodní díl dávkovače InfinitySpring.
- ▷ Horní díl se vysune ven a vzduch nebo voda proudí do sklenice.
- ▶ Pokračujte v postupu, až bude do sklenice téct voda stejnoměrným proudem.
- ▷ V systému už není žádný vzduch.
- ▶ Vyčistěte InfinitySpring (viz návod k použití, údržba).

16 Montáž přístroje do výklenku

Nástroj

Montáž přístroje do výklenku



Přiložené montážní součásti

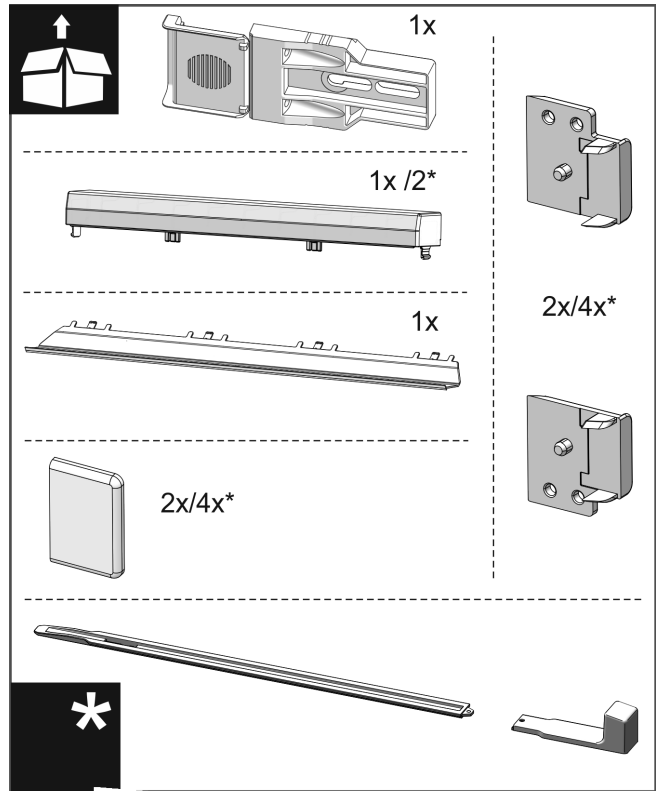


Fig. 24

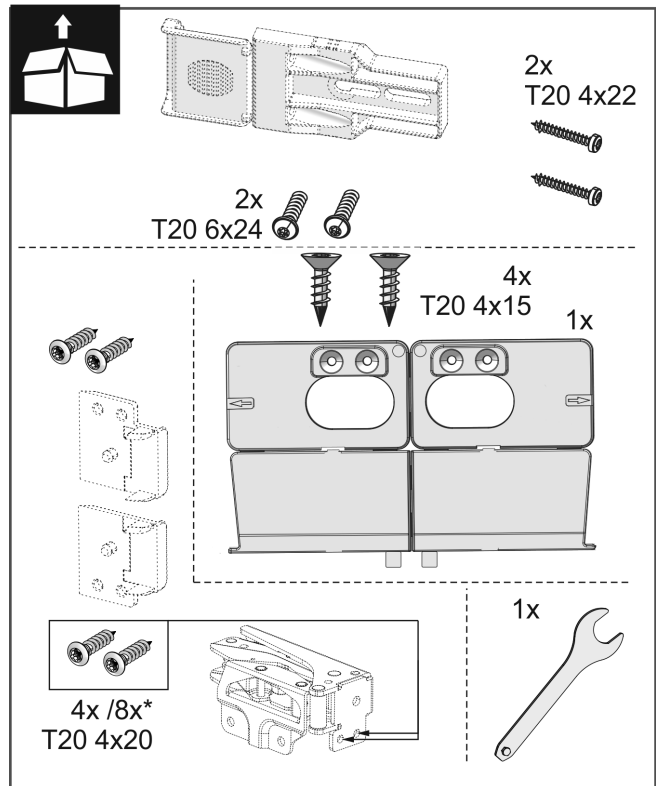
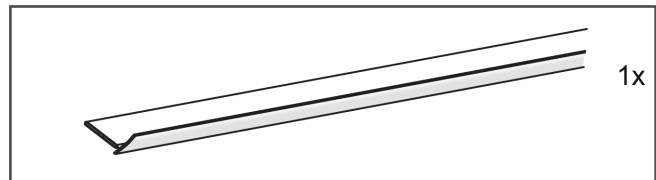


Fig. 25

Montáž přístroje do výklenku

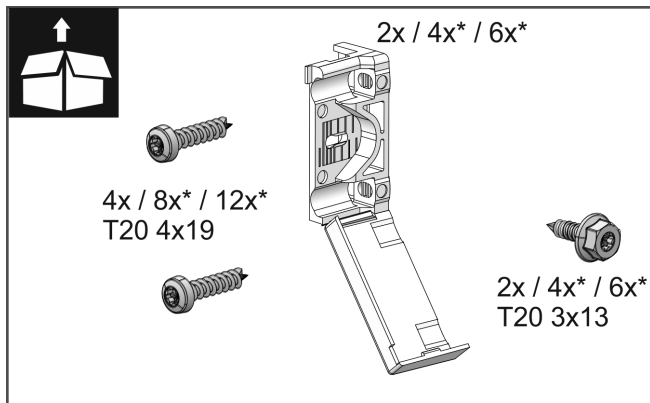


Fig. 26

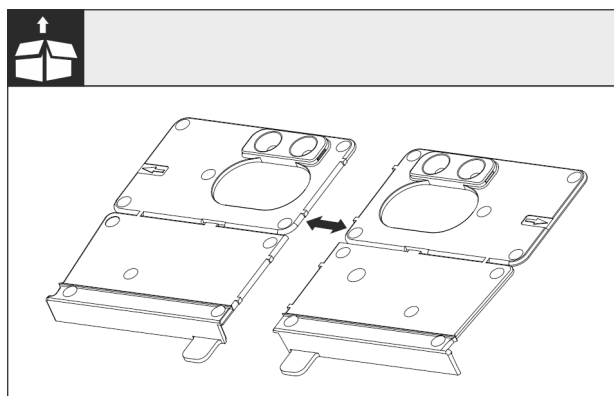


Fig. 27

- Oddělte montážní úhelník dna Fig. 27 () v perforaci.

POZOR

Správná montážní hloubka přístroje.

- Použití montážního úhelníku zajišťuje správnou montážní hloubku přístroje.

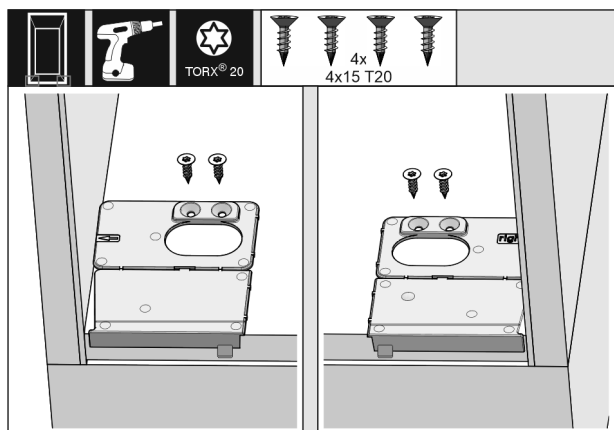


Fig. 28

- Montážní úhelník dna našroubujte vpravo a vlevo na dno výklenku pro skříň tak, aby lícoval s boční stěnou.

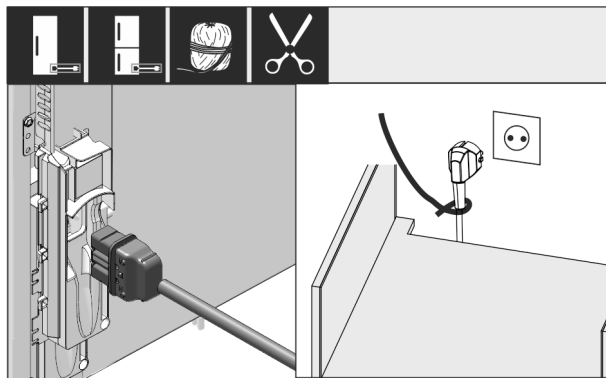


Fig. 29

- Vyjměte síťový kabel z přiloženého balení a zapojte jej na zadní straně přístroje. Síťové vedení s pomocí kabelu položte k volné zásuvce.

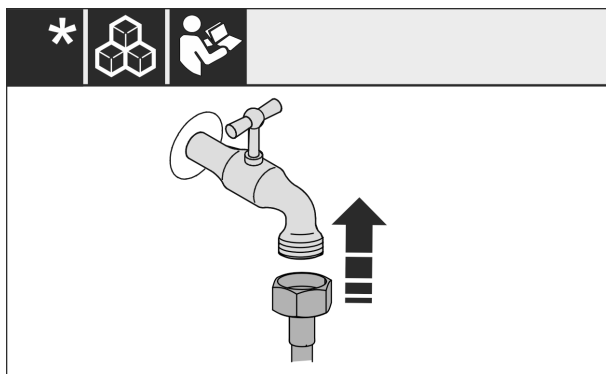


Fig. 30

- Pokud je třeba, nainstalujte nyní přípojku vody podle pokynů v návodu k obsluze.

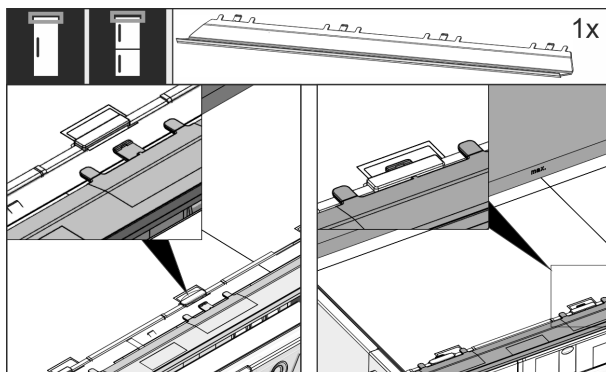


Fig. 31

- Vyrovnávací clonu zastrčte na horní straně přístroje. Clona se dá posunovat do obou stran.

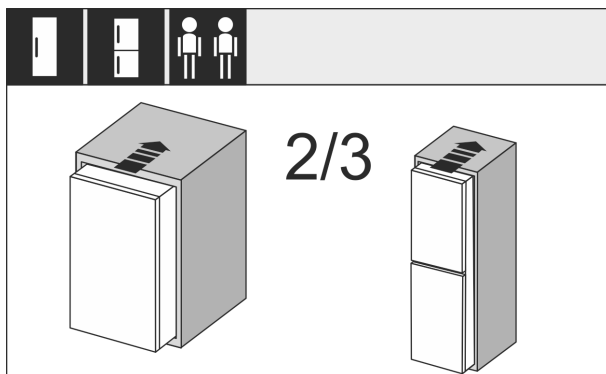


Fig. 32

- Přístroj zasuňte ze 2/3 do výklenku.

Montáž přístroje do výklenku

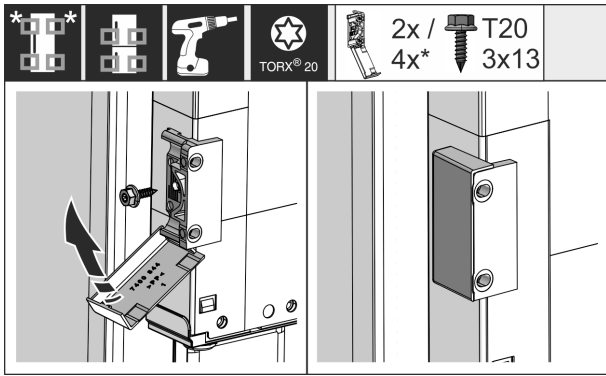


Fig. 33

- ▶ Namontujte upevňovací úhelník. Připevňte upevňovací úhelník na výšku madel nábytkových dvířek. U velkých dvířek použijte celkem čtyři upevňovací úhelníky. Kryty po montáži zaklapnete na úhelník.

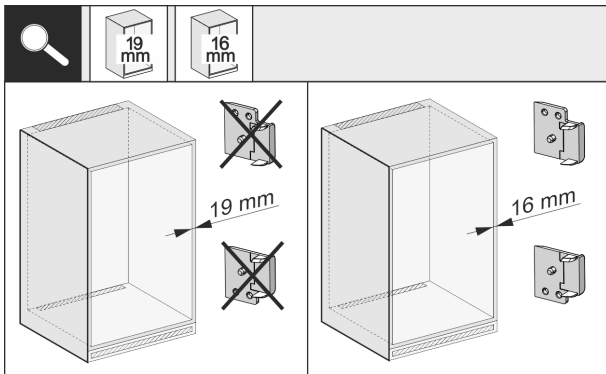


Fig. 34

- ▶ Zkontrolujte, zda je boční stěna nábytku silná 16 mm nebo 19 mm.

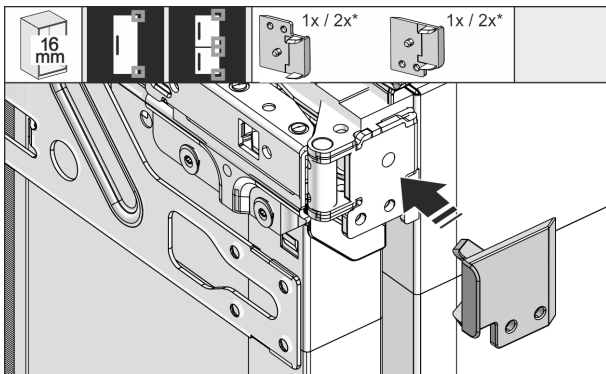


Fig. 35

- ▶ V případě 16 mm silných stěn nábytku: Připněte distanční vložky na všechny závěsy. Při tloušťce stěn nábytku 19 mm není distanční vložka zapotřebí.

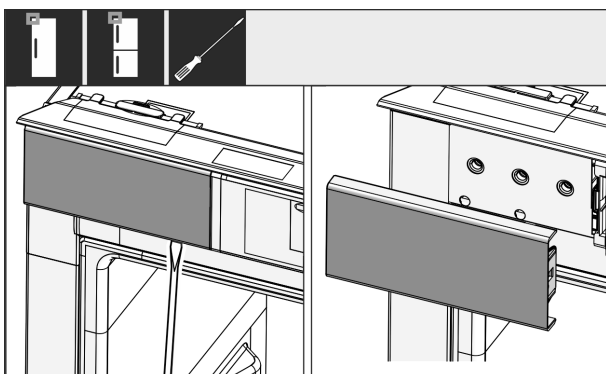


Fig. 36

- ▶ Šroubovákem uvolněte kryt nahoře vlevo a sejměte.

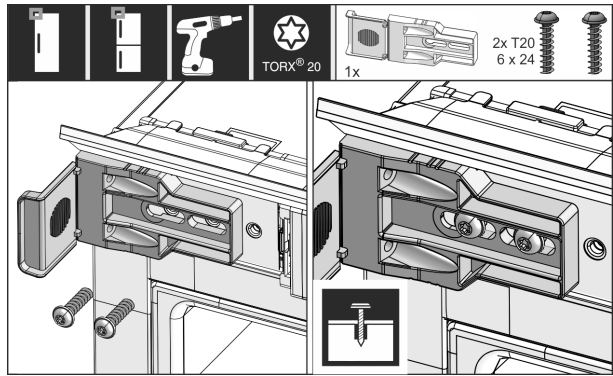


Fig. 37

- ▶ Připevňovací úhelník volně našroubujte. Úhelníkem by mělo být možné snadno posunovat.

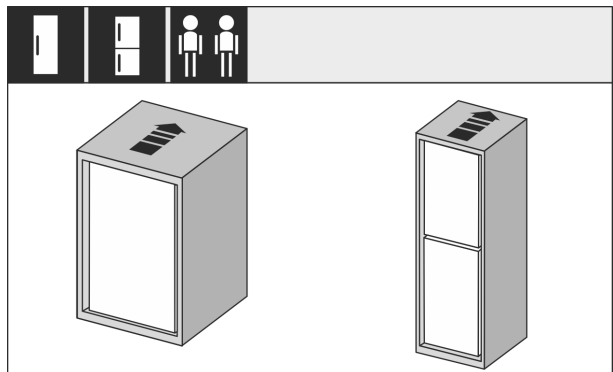


Fig. 38

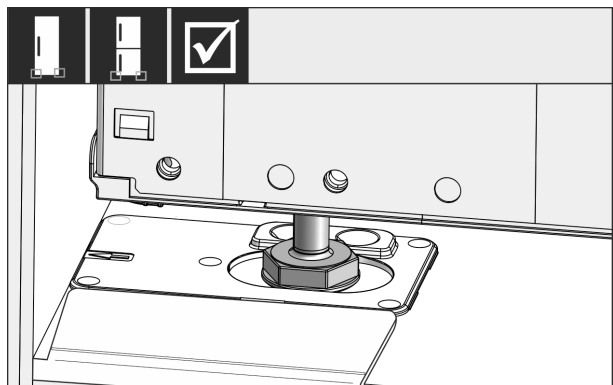


Fig. 39

- ▶ Příklad zasuněte úplně do výklenku. Seřizovací nožky musí sedět na obou stranách ve vybráních dorazového úhelníku.

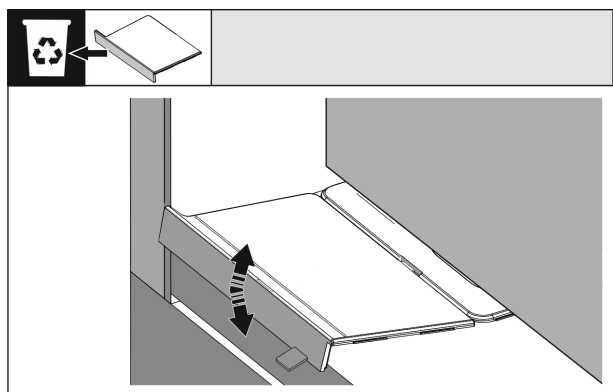


Fig. 40

- ▶ Odeberte doraz montážního úhelníku dna. Doraz pohybováním uvolněte a popř. odtrhněte s pomocí kleští.

Montáž přístroje do výklenku

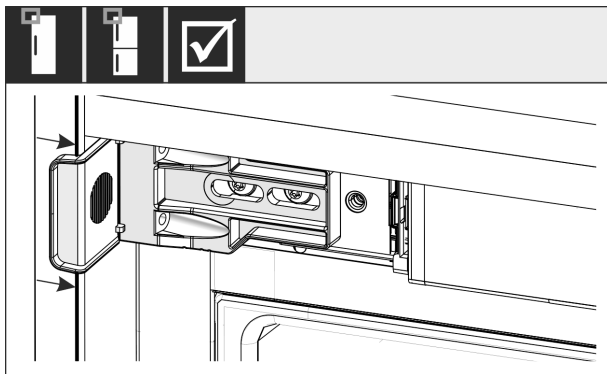


Fig. 41

- Zkontrolujte, zda přístroj sedí dobře ve výklenku pro skříň. Upevňovací úhelník musí doléhat k boční stěně výklenku pro skříň.

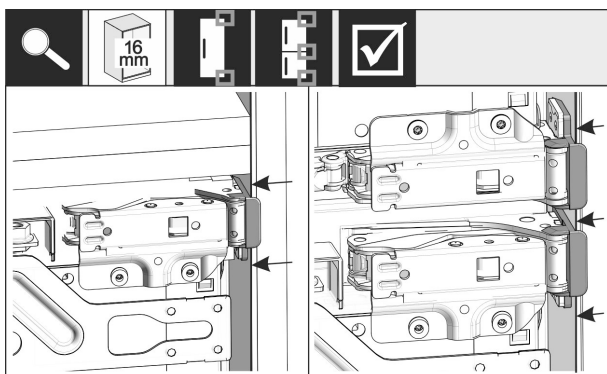


Fig. 42

- V případě 16 mm silných bočních stěn nábytku sedí distanční díly na straně závěsů u výklenku.

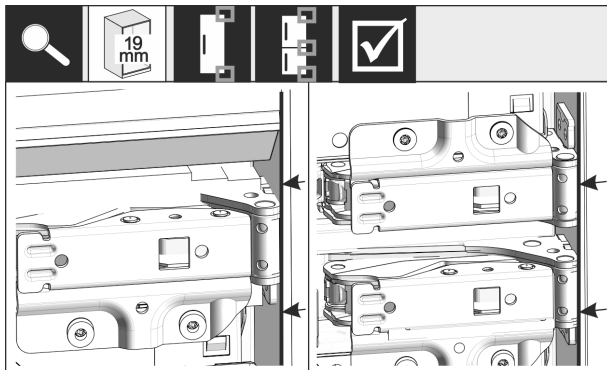


Fig. 43

- V případě 19 mm tlustých bočních stěn nábytku se vyrovnají přední hrany závěsů tak, aby lícovaly s přední stranou boční stěny nábytku.

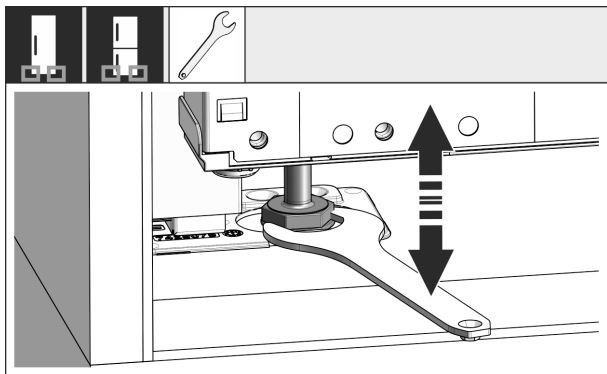


Fig. 44

- V případě potřeby vyrovnejte náklon přístroje seřizovacími nožkami.

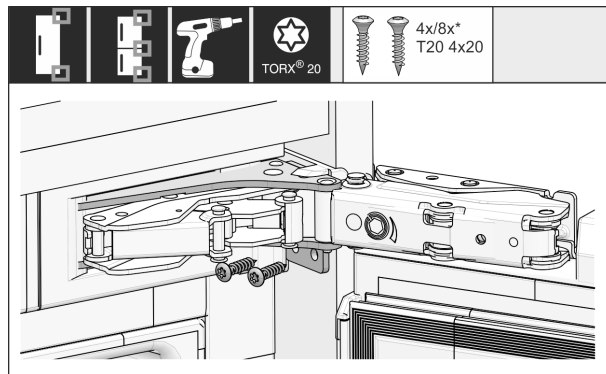


Fig. 45

- Přístroj našroubujte na straně závěsů.

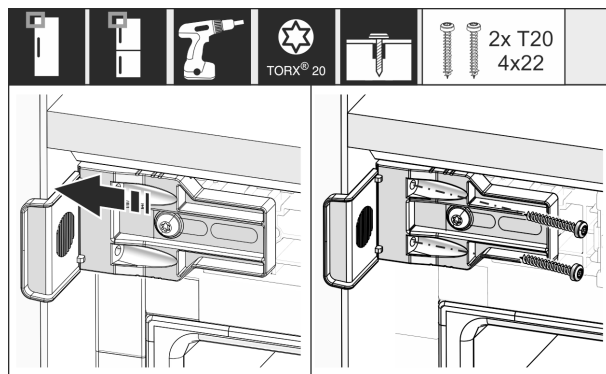


Fig. 46

- Úhelník posuňte tak, aby lícovál s boční stěnou výklenku pro skříň. Pevně utáhněte všechny šrouby.

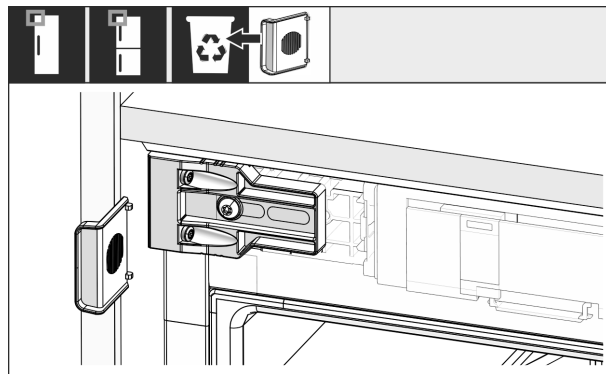


Fig. 47

- Nahoře na straně madla ulomte doraz od úhelníku a zlikvidujte.

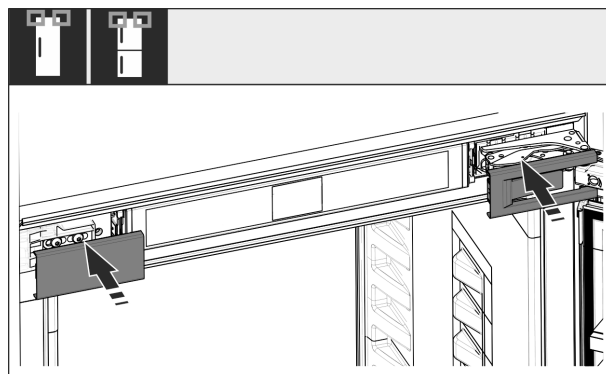


Fig. 48

- Nasadte kryty.

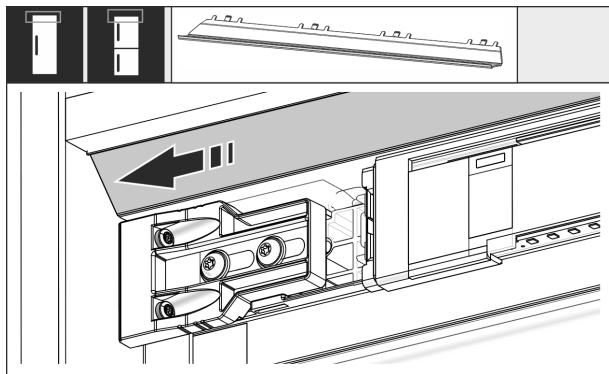


Fig. 49

- Posuňte clonu tak, aby lícovala se stěnou výklenku pro skříň.

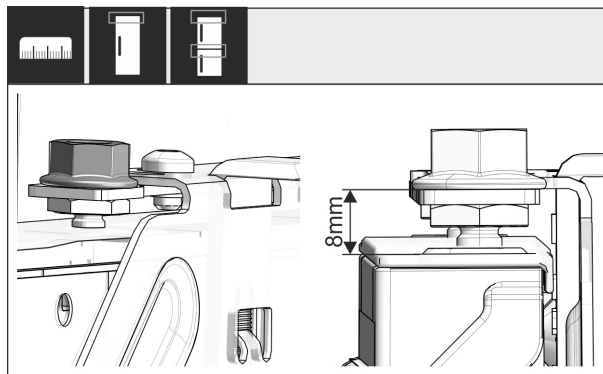


Fig. 52

- Zavřete dveře a zkontrolujte přednastavení 8 mm od horní hrany dveří přístroje až k uložení příčnicku

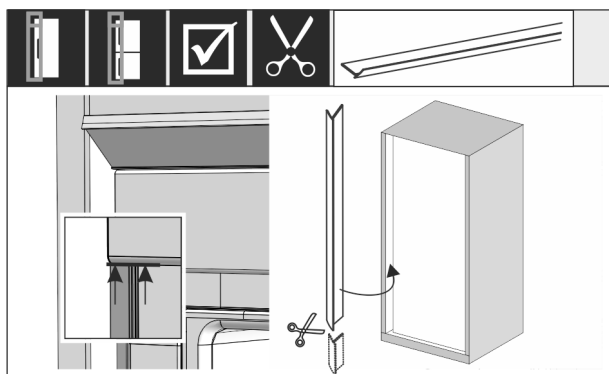


Fig. 50

- Kedr je magnetický. Kedr nasadíte pod horní kryt a přitlačíte. Kedr v případě potřeby zkratíte ostrými nůžkami na potřebnou délku.

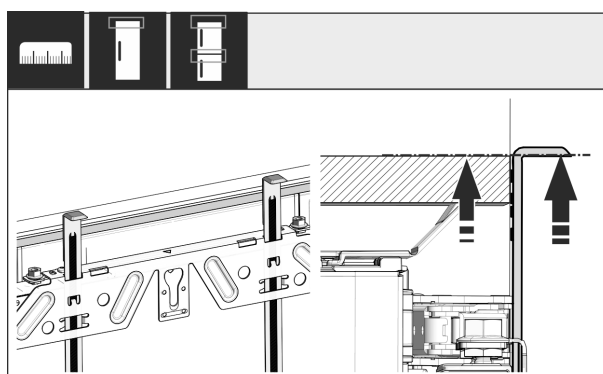


Fig. 53

- Montážní pomůcky vysuňte nahoru do výšky nábytkových dvířek. Spodní dorazová hrana montážní pomůcky = horní hrana montovaných dvířek.

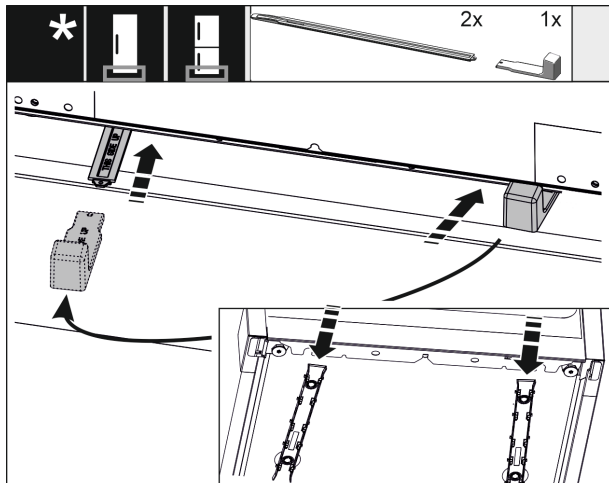


Fig. 51

- Výškové přestavení se dodává sériově až od výšky výklenku 140 cm. Používá se k optimalizaci hlučnosti. Oba díly výškového přestavení jsou součástí příslušenství.
- Pro stabilizaci přístroje dole vzadu: Nasadíte madlo na lištu výškového přestavení a zasuňte lištu do dna přístroje. Madlo stáhněte a stejně postupujte s druhou lištou.

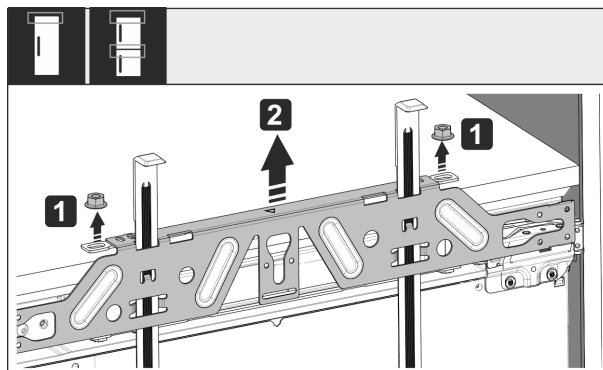


Fig. 54

- Povolte pojistné matice a sejměte upevňovací příčnick.

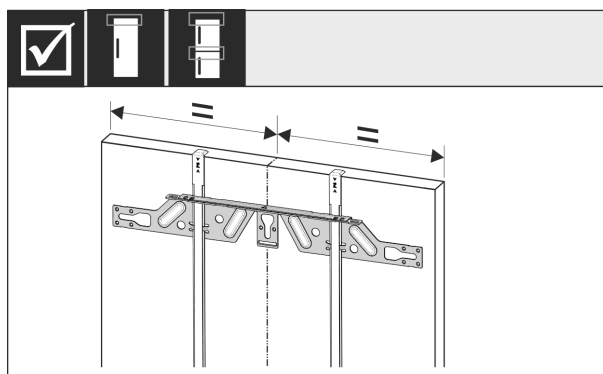


Fig. 55

- Upevňovací příčnick zavěste na vnitřní stranu nábytkových dvířek a vyrovnejte do středu.

Montáž přístroje do výklenku

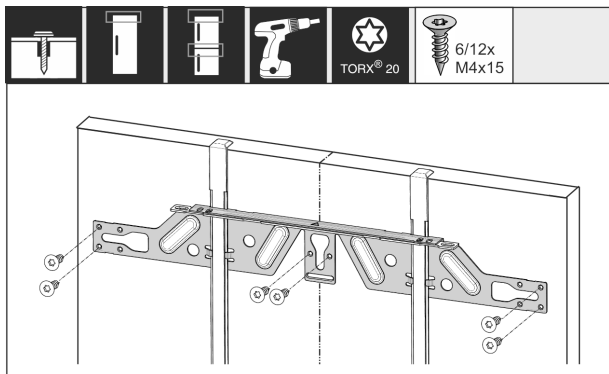


Fig. 56

- ▶ V případě dvířek z dřevotřískových desek je montujte minimálně 6 šrouby, v případě kazetových dvířek minimálně 4 šrouby.

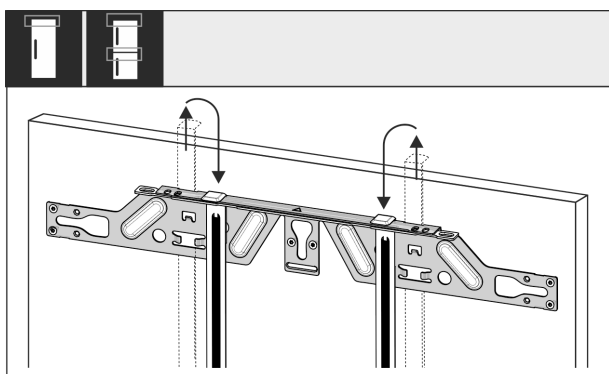


Fig. 57

- ▶ Montážní pomůcky vytáhněte a zasuňte je obráceně do sousedního upínacího otvoru.

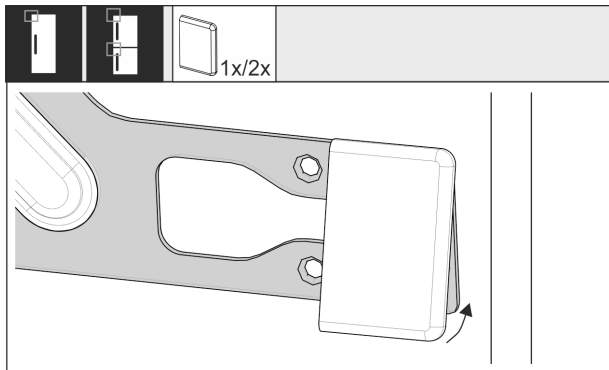


Fig. 58

- ▶ Na straně madla připněte kryt na upevňovací příčník.

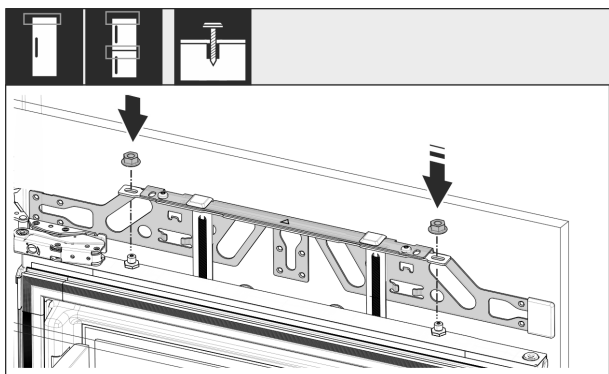


Fig. 59

- ▶ Zavěste nábytková dvířka a znovu lehce našroubujte pojistné matice na nastavovací čepy.

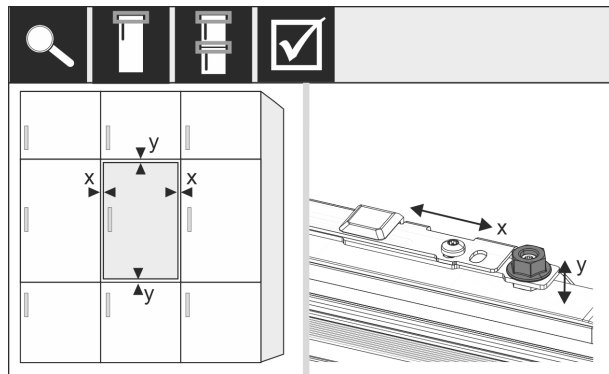


Fig. 60

- ▶ Nábytková dvířka vyrovnejte pomocí nastavovacích čepů ve směru X a Y.

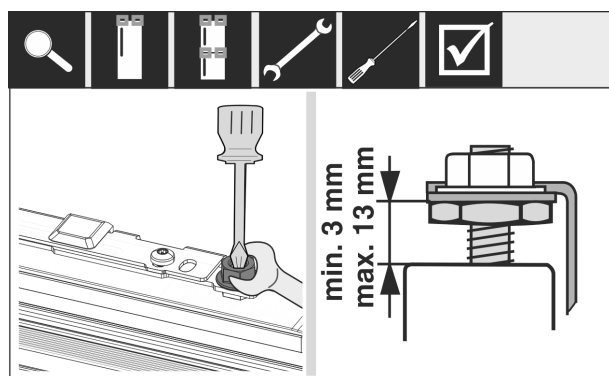


Fig. 61

- ▶ Utáhněte pojistné matice a zkontrolujte nastavenou výšku.

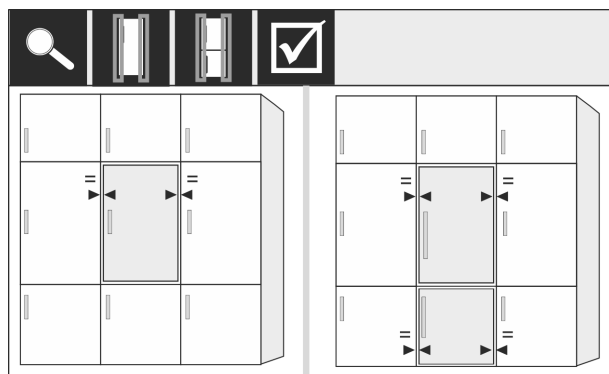


Fig. 62

- ▶ Otestujte vzdálenost dveří od nábytkových dvířek. U čel nábytku, která jsou silnější než 19 mm, zohledněte rozměry a pokyny v kapitole **Čela nábytku**.

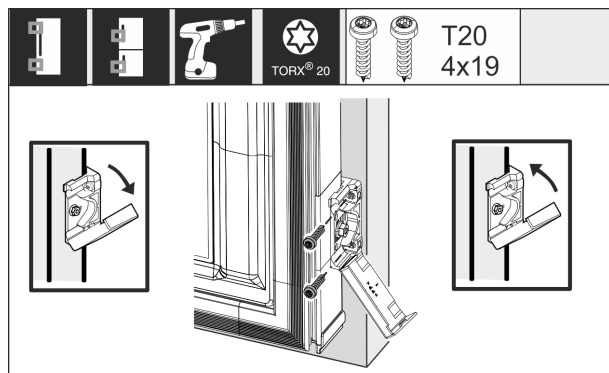


Fig. 63

- ▶ Pro montáž upevňovacího úhelníku na nábytková dvířka otevřete kryt. Přední hranu upevňovacího úhelníku vyrovnejte paralelně s hranou nábytkových dvířek a úhelník pevně přišroubujte. Kryt vyklepte.

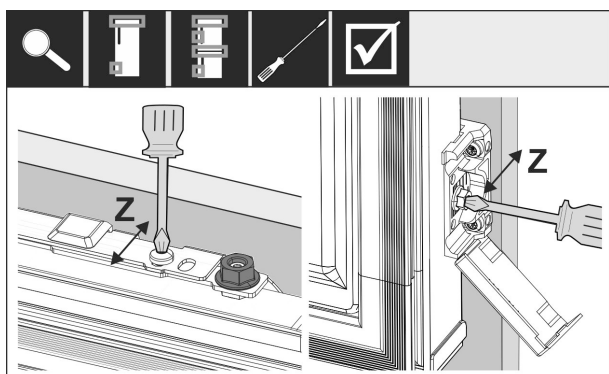


Fig. 64

Vyrovnaní nábytkových dvířek ve směru Z:

- ▶ Povolte stavěcí šroub na upevňovacím příčniku a povolte šroub na upevňovacím úhelníku.
- ▶ Posuňte dvířka.

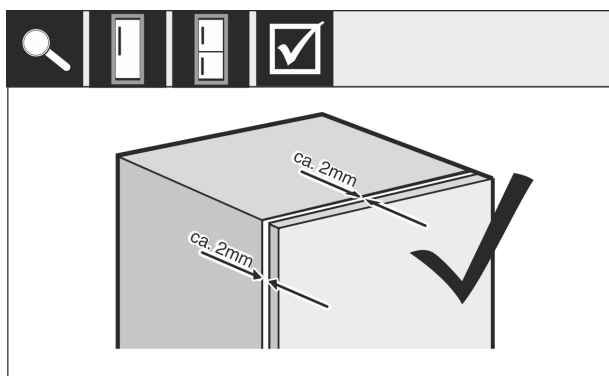


Fig. 65

- ▶ Zkontrolujte vzdálenost mezi nábytkovými dvířky a korpusem nábytku.
- ▶ Zkontrolujte všechny šrouby a příp. je dotáhněte.

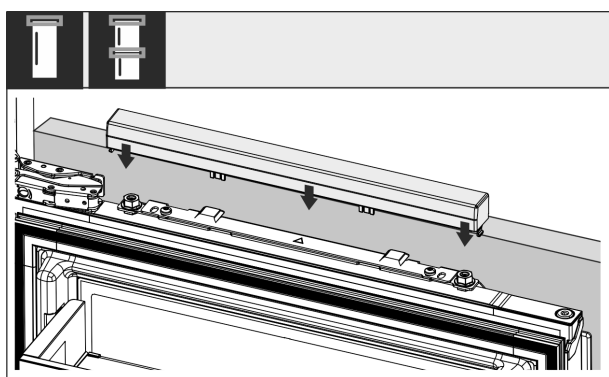


Fig. 66

- ▶ Připněte horní kryt.

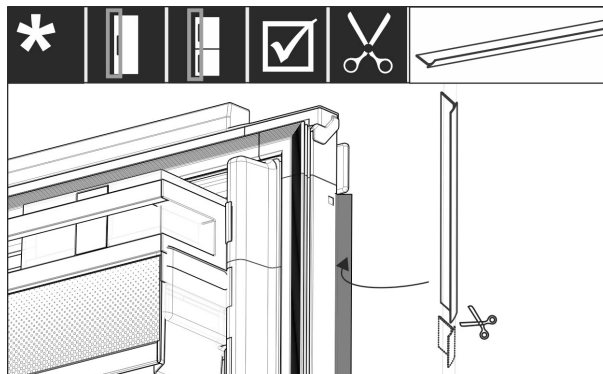


Fig. 67

- ▶ Přizpůsobte keдр, přiřízněte a vložte mezi čelní nábytková dvířka a dvířka přístroje.

Zkontrolujte následující body, abyste se ujistili, že je přístroj správně zabudovaný. Jinak může docházet k námrazám, tvorbě kondenzátu a poruchám fungování:

- ▷ Dvířka se musí správně zavírat.
- ▷ Nábytková dvířka nesmí přiléhat na korpus nábytku.
- ▷ Těsnění v horním rohu na straně madla musí pevně přiléhat.

17 Čela nábytku

17.1 Rozměry

Podle varianty přístroje potřebujete jedna nábytková dvířka nebo dvoje nábytková dvířka. Velikost příslušných nábytkových dvířek závisí na celkové velikosti výklenku a tloušťce korpuse nábytku.

Poznámka

Povšimněte si příslušných rozměrů přístroje a výklenku a rovněž montážních nákresů (viz 3 Rozměry přístroje) (viz 4 Rozměry výklenku) . Montážní nákresy poskytujeme v příslušném katalogu.

Všeobecná zadání:

- Respektujte doporučení specifická pro naše přístroje ohledně velikosti a hmotnosti pro pevnou montáž dvířek v našich katalozích.
- Tloušťka korpuse nábytku by měla činit nejméně 16 mm a maximálně 19 mm.
- Povšimněte si pro montáž dvojných nábytkových dvířek polohy spáry .

Čela nábytku

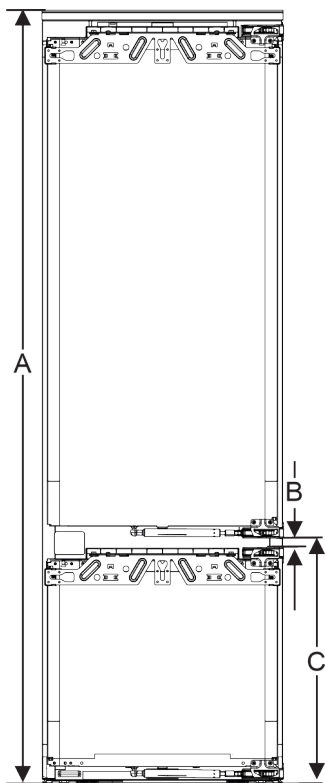


Fig. 68 Poloha spáry dvoudvířkové čelo nábytku

| Výška výklenku | Výška přístroje (mm) | Vzdálenost (B) (mm) | Poloha spáry (C) pevná dvířka (mm) |
|----------------|----------------------|---------------------|------------------------------------|
| 178-2 zásuvky | 1770 | 15 | 549+15 |
| 178-3 zásuvky | 1770 | 15 | 695+15 |

Další nábytková dvířka nahore, dole nebo vedle:

- Svislý rozměr štěrbiny mezi nábytkovými dvířky musí činit 4 mm.
- Vodorovný rozměr štěrbiny mezi nábytkovými dvířky musí činit 4 mm. Ověřte zde kolizní vlastnosti (viz 17.3 Nastavení rozměru štěrbiny bez kolize).

Hmotnost a závěsy:

- U těžkých čel nábytku je namáhání závěsu velmi velké. Závěs se možná poškodí. Dodržujte proto maximální údaj hmotnosti pro váš přístroj v katalogu.
- Překračuje-li čelo nábytku maximálně schválenou hmotnost, může nápravu zajistit přístroj s technikou vlečných dveří, protože se hmotnost odlehčí více miskovými závěsy nábytku.
- Používáte-li dlouhá čela nábytku, která ční daleko přes přístroje, doporučujeme dodatečný dveřní závěs (např. Kamat), který nutně disponuje stejným středem otáčení jako závěs pevných dveří použitý u vašeho přístroje. Použitím dalšího závěsu (Kamat) se hmotnost odlehčí přes několik bodů. Použití vyfrézovaného vyrovnávacího kování se doporučuje u vysokých čel nábytku, aby se působilo proti zkřivení (konvexnímu/konkávnímu).

17.2 Montáž čela/čel nábytku

Při montáži dodržujte:

- Čelo nábytku musí být namontované symetricky k dvířkům chladničky.
- Sousední čelo nábytku leží na přesně stejné úrovni.
- Čelo sousedního nábytku má přesně stejný poloměr hran jako čelo přístroje.

- Čelo nábytku je rovinné a bez prutí.
- Čelo nábytku má minimální nastavení hloubky cca 2 mm ke korpusu.
- ▶ Namontujte přístroj do výklenku (viz 16 Montáž přístroje do výklenku).
- ▶ Připevněte čelo nábytku na dvířka přístroje (viz 16 Montáž přístroje do výklenku).
- ▶ Zkontrolujte čelo nábytku z hlediska kolize (viz 17.3 Nastavení rozměru štěrbiny bez kolize).

17.3 Nastavení rozměru štěrbiny bez kolize

Po namontování čela/čel nábytku musíte ověřit, zda čela nábytku nekolidují.

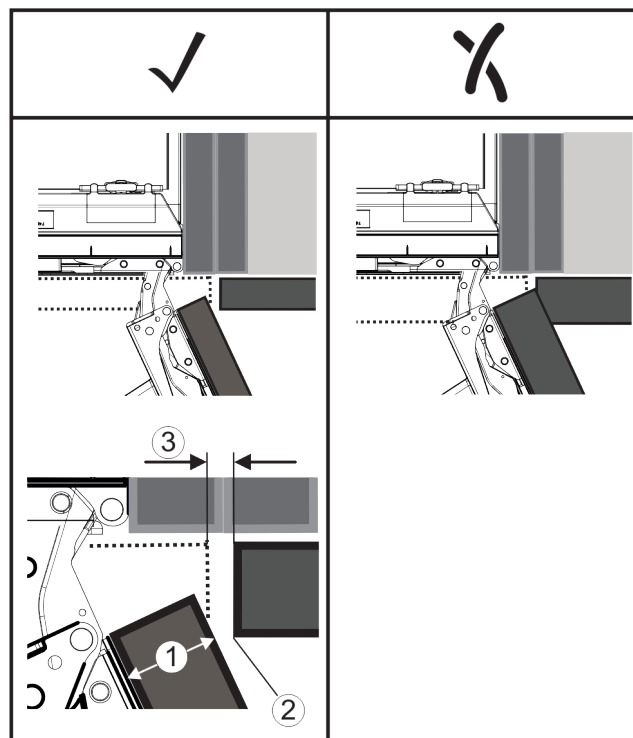


Fig. 69

(1) Tloušťka čela (FD)

(3) Rozměr štěrbiny (S)

(2) Poloměr hrany (R)

| FD(1) (mm) | R (2) = 0 mm | | R = 1,2 mm | | R = 2 mm | | R = 3 mm | |
|------------|------------------|------------------|------------------|------------------|------------------|------------------|------------------|------------------|
| | G _{min} | G _{max} | G _{min} | G _{max} | G _{min} | G _{max} | G _{min} | G _{max} |
| 16 | 0,3 | 0,9 | 0,1 | 0,4 | 0,1 | 0,2 | 0,1 | 0,2 |
| 19 | 0,7 | 2,4 | 0,3 | 1,9 | 0,23 | 3,25 | 0,1 | 0,8 |
| 20 | 2 | 4,3 | 1,5 | 3,6 | 1 | 3,1 | 0,6 | 2,7 |
| 22 | 3,5 | 6,3 | 3 | 5,6 | 2,6 | 5,3 | 2,1 | 4,6 |
| 24 | 5,5 | 8,3 | 5 | 7,8 | 4,5 | 7,4 | 4 | 6,9 |
| 26 | 7,6 | 10,7 | 7 | 10,3 | 6,6 | 9,9 | 6,2 | 9,4 |

Fig. 70 Tabulka Mezní rozsah rozměru štěrbiny

G_{min} = dolní mezní rozsah rozměru štěrbiny v mm

G_{max} = horní mezní rozsah rozměru štěrbiny v mm

Poznámka

Při korekcích vždy dbejte na to, aby bylo čelo nábytku přizpůsobené obecnému vzhledu čela.

Ověřte kolizní vlastnosti a příslušně upravte:

- ▶ Zjistěte tloušťku čela a poloměr hrany.
- ▶ Odečtěte v tabulce Mezní rozsah rozměru štěrbiny.
- ▶ Porovnejte rozměr štěrbiny s hodnotami v tabulce.
- ▶ Proveďte některou z následujících akcí podle vyhodnoceného rozměru štěrbiny.

| Rozměr štěrbin | Popis |
|-------------------------------|--|
| $S > G_{max}$ | Je-li rozměr štěrbin větší než obě mezní hodnoty, nemusíte provádět žádnou korekci. |
| $S < G_{min}$ | Leží-li rozměr štěrbin pod mezními hodnotami, musíte zvětšit rozměr štěrbin. Další možnost nabízí zvětšení poloměru hrany. |
| $G_{min} \leq S \leq G_{max}$ | Leží-li rozměr štěrbin mezi oběma mezními hodnotami, musíte pracovat přesně. V takových případech může rychle dojít ke kolizi. |

18 Nádržka na vodu

Nádržka na vodu InfinitySpring se nachází v závislosti na přístroji za nejspodnější zásuvkou v chladničce nebo oddílem BioFresh

18.1 Vložení nádržky na vodu

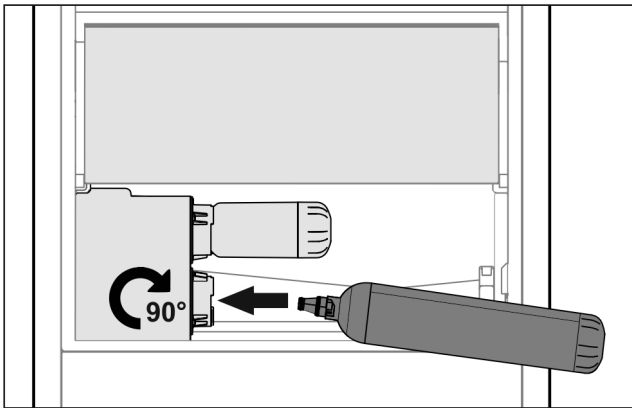


Fig. 71

- ▶ Vyměňte zásuvku.
- ▶ Nádržku na vodu vsadte a otočte doprava asi o 90° až na doraz.
- ▶ Zkontrolujte, jestli je nádržka na vodu těsná a neprosakuje voda.
- ▶ Vložte zásuvku.
- ▶ Odvzdušnění vodního systému (viz návod k montáži, přípojka vody)

Namísto vodního filtru lze vsadit přídatnou nádržku na vodu.

Poznámka

Nádržka na vodu je k dostání jako náhradní díl.

19 Vodní filtr

Vodní filtr se nachází v závislosti na přístroji za nejspodnější zásuvkou v chladničce nebo oddílem BioFresh.

Zachycuje usazeniny ve vodě a snižuje chlórovou pachutí.

- Vodní filtr při uvedeném výkonu vyměňte nejpozději každých 6 měsíců, nebo pokud dojde ke značnému snížení rychlosti průtoku.
- Vodní filtr obsahuje aktivní uhlí a může se likvidovat s běžným domácím odpadem.

Poznámka

Vodní filtr je k dostání v [obchodě s domácím nářadím Liebherr](#) (home.liebherr.com).

19.1 Vložení vodního filtru

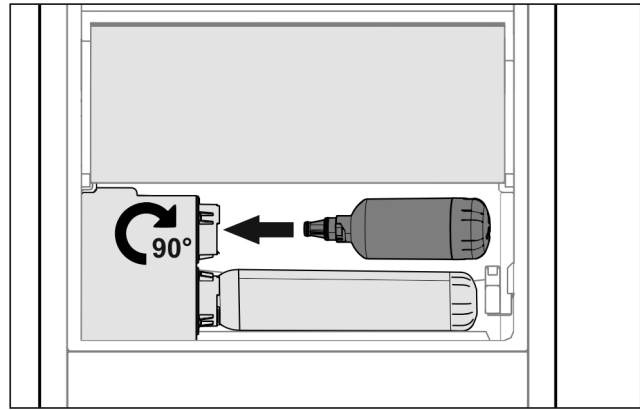


Fig. 72

- ▶ Vyměňte zásuvku.
- ▶ Vodní filtr vsadte a otočte doprava asi o 90° až na doraz.
- ▶ Zkontrolujte, jestli je filtr těsný a neprosakuje voda.
- ▶ Vložte zásuvku.



UPOZORNĚNÍ

Nové vodní filtry mohou obsahovat naplavené látky.

- ▶ 3 l vody zachyťte pomocí InfinitySpring a zlikvidujte.

▷ Vodní filtr je nyní připraven k použití.

20 Připojení spotřebiče



VÝSTRAHA

Nesprávné připojení!

Nebezpečí požáru.

- ▶ Nepoužívejte prodlužovací kabely.
- ▶ Nepoužívejte rozvodné lišty.

POZOR

Nesprávné připojení!

Poškození elektroniky.

- ▶ Přístroj nepřipojujte k ostrůvkovým střídačům, jako např. solárním elektrárnám a benzínovým generátorům.
- ▶ Nepoužívejte energeticky úspornou zástrčku.

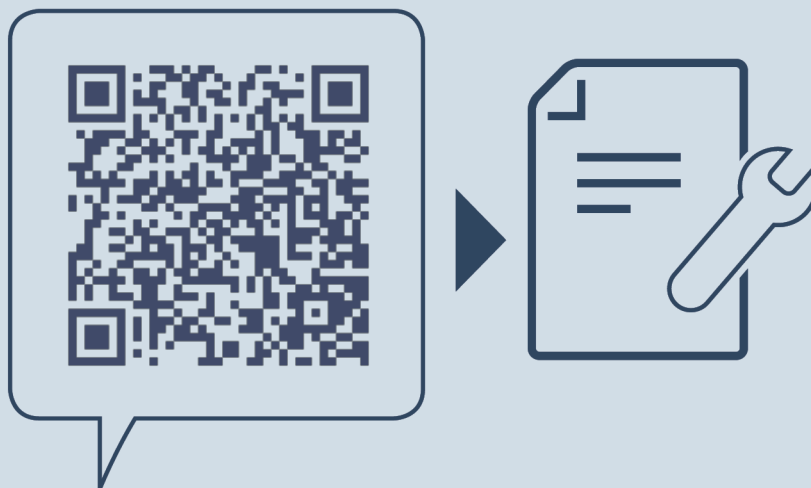
Poznámka

Používejte pouze dodané přívodní kabely.

- ▶ U zákaznického servisu je možno objednat delší přívodní kabel.

Zajistěte, aby byly splněny následující předpoklady:

- Druh proudu a napětí na místě instalace odpovídají údajům na typovém štítku .
- Zásuvka má předpisové uzemnění a elektrické jištění.
- Vybavovací proud pojistky je mezi 10 a 16 A.
- Zásuvka je lehce přístupná.
- ▶ Zkontrolujte elektrické připojení.
- ▶ Síťovou zástrčku připojte na napájecí zdroj.
- ▷ Na obrazovce se objeví logo Liebherr.
- ▷ Zobrazení přejde do symbolu Standby.



home.liebherr.com/fridge-manuals

cs integrovatelné chladničky a mrazničky, pevné dveře

Datum vydání: 20221026

Index č. výrobku: 7088230-00

Liebherr-Hausgeräte Ochsenhausen GmbH
Memminger Straße 77-79
88416 Ochsenhausen
Deutschland