

Vážený kliente!

Zkrácený návod k obsluze je přílohou návodu k obsluze sušičky. Před používáním výrobku se důkladně seznáme s jeho návodem, zejména s poznámkami a pokyny týkajícími se bezpečného používání výrobku.

Sušičku před připojením do síťové zásuvky vyrovnejte do roviny. Sušičku zapněte teprve po jejím správném nainstalování.

Jemné látky, syntetické tkaniny, vlnu sušte pouze

v programech, které jsou pro ně určeny. Náplň výše uvedených látek v množství ne větším, než je doporučeno v tabulce, viz str. 2.

Správná obsluha sušičky prodlužuje její životnost, proto pamatujte, aby těsnění bubny bylo suché (po sušení úplně nezavírejte dvířka). Sušičku čistěte jemným čistícím přípravkem, neotírejte brusnými prostředky.

1 Příprava k sušení

- Před sušením prádlo vyždímejte v pračce. Vysoká rychlost ždímání může zkrátit dobu sušení a ušetřit energii.
- Aby výsledky sušení byly stejné, roztráďte prádlo podle látky a programu sušení. Před sušením zapněte zipy, háčky a knoflíky, zapněte pásky atp.
- Prádlo nesušte při vysoké teplotě, protože se může snadno pomačkat. Nesušte výrobky z gumy a pružné materiály.
- Abyste zabránili popálení kůže párou nebo horkými součástmi zařízení, otevřete dvířka teprve po ukončení sušicího programu. Chcete-li zabránit prodloužení času sušení a zvýšené spotřebě energie, vyčistěte filtr a vyprázdněte zásobník po každém použití. Nesušte chemicky čišťené oděvy. Chcete-li, aby látka byla svěžejší a nadýchanější, vyberte k osvěžení prádla vhodný program.

2 Knoflík voliče programů

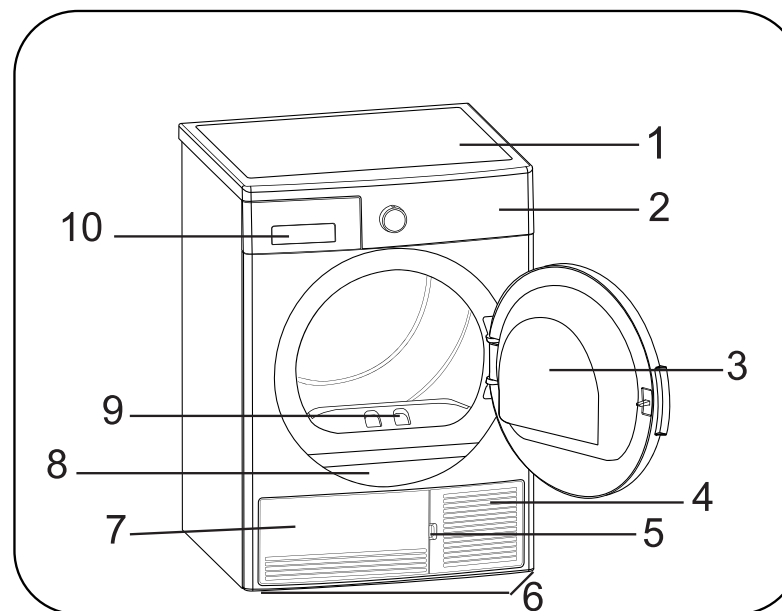
- Knoflíkem voliče programů si můžete vybrat příslušný program sušení.
- Dodatečné funkce na výběr: [Odložený start], [Úroveň sušení], [Jemné], [Méně záhybů].
- Stiskněte tlačítko **[▶]**.

3 Spuštění programu

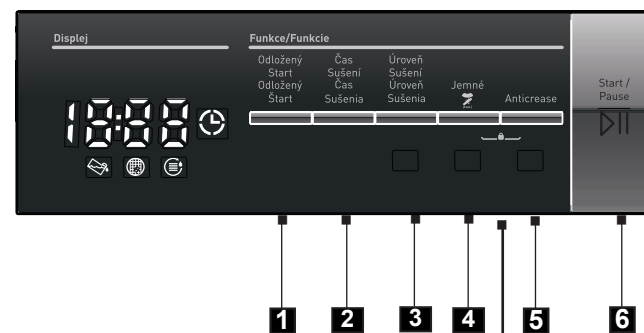
- Kontrolka Start/Pauza bude při výběru programu blikat. Stisknutím tlačítka Start/Pauza spustíte program. Kontrolka Start/Pauza ukazuje, že se program spustil a rozsvítí se kontrolka sušení.
- Otevřou-li se dvířka při běhu programu, pak se spotřebič přepne do stavu pohotovosti. Po zavření dvířek se program obnoví stisknutím tlačítka Start/Pauza.
- Při běhu programu neotevírejte dvířka. Pokud je zapotřebí dvířka otevřít, nechte je otevřená delší dobu.

4 Ukončení programu

- Po ukončení programu se rozsvítí kontrolky Start/Pauza, hladiny vody v nádržce, čištění filtru a čištění výměníku tepla.
- Navíc po doběhnutí programu zazní zvukový signál.
- Je možné vyjmout prádlo a připravit spotřebič na nový cyklus.





1. Vrchní deska
2. Ovládací panel
3. Dvířka
4. Podstavec
5. Otvor na otevírání podstavce
6. Nastavitelné nožky
7. Kryt podstavce
8. Popisný štítek
9. Filtr na vlákna a nitky
10. Kryt zásuvky



1. Tlačítko **Zpožděný start**
2. Tlačítko **Doba Sušení**
3. Tlačítko **Úroveň sušení**
4. Tlačítko **Jemné**
5. Tlačítko **Méně záhybů**
6. Tlačítko **Start/Pauza**
- 4+5. Dětská pojistka Child Lock

TABULKA PROGRAMŮ SUPF 811 BW

č.	Název programu	Max. náplň [kg]	Použití/vlastnosti	Opoždění startu	Zrušení zvukového signálu	Dětská pojistka / Child Lock	Delikátní	Časované Sušení	Úroveň sušení	Méně záhybů	Přednastavená rychlost odstředování [ot./min.]	Přibližná zbytková vlhkost	Čas [h:min]
1	Bavlna Extra suché	8.0	Tímto programem lze sušit za normální teploty tlusté a vícevrstvé látky, jako jsou bavlněné ručníky, prostěradla, povlaky na poštěře, župany, a po sušení je lze uložit do skříně.	Y	Y	Y	Y	-	Y	Y	1000	60%	02:12
2	Bavlna Do skříně 	8.0	Tímto programem se suší bavlněná pyžama, spodní prádlo, ubrusy atp., a po sušení je možné je uložit do skříně.	Y	Y	Y	Y	-	Y	Y	1000	60%	02:09
3	Bavlna Na žehlení	8.0	Tento program slouží k sušení bavlněného oblečení, aby bylo připraveno k žehlení. Prádlo vyňaté ze zařízení bude vlhké.	Y	Y	Y	Y	-	Y	Y	1000	60%	01:47
4	Syntetika Do skříně	4.0	Tímto programem se suší oblečení ze syntetických látek, jako jsou košile, trička či blůzy, a po sušení je možné je uložit do skříně.	Y	Y	Y	Y	-	Y	Y	800	40%	00:51
5	Syntetika Na žehlení	4.0	Tímto programem se suší oblečení ze syntetických látek, jako jsou košile, trička či blůzy, aby byly připraveny k žehlení. Prádlo vyňaté ze spotřebiče bude vlhké.	Y	Y	Y	Y	-	Y	Y	800	40%	00:38
6	Jemné	2.0	Tento program slouží k sušení tenkého oblečení za nízké teploty, například košile, halenky a hedvábné oblečení, aby bylo připraveno k nošení.	Y	Y	Y	Y výchozí	-	-	Y	600	50%	00:39
7	Časované Sušení	--	Chcete-li dosáhnout požadované úrovně sušení při nízké teplotě, můžete použít časové programy od 10 do 180 min. Bez ohledu na úroveň sušení se program zastaví v požadovaném čase.	Y	Y	Y	-	Y	-	Y	--	--	--
8	Dětský	3.0	Tento program slouží k sušení jemných dětských oděvů, aby byly připraveny k nošení.	Y	Y	Y	Y	-	Y	Y	1000	60%	01:00
9	Peřiny	2.5	Tento program slouží k sušení peřiny.	Y	Y	Y	Y	-	-	Y	800	60%	03:00
10	Sport	4.0	Program sport se používá pro syntetické sportovní prádlo, jako jsou šortky, trička. Suší prádlo při nízké teplotě.	Y	Y	Y	Y	-	Y	Y	800	40%	00:55
11	Mix	4.0	Program slouží k sušení oblečení ze směsových látek z bavlny a syntetiky, které nepouštějí barvu, aby bylo připraveno k nošení.	Y	Y	Y	Y	-	Y	Y	1000	60%	01:15
12	Osvěžení vlny	--	Obnovení vlny pomáhá viněným textilím odstranit přebytečnou vodu po praní použitím nízkých teplot a jemných pohybů bubnu.	Y	Y	Y	-	-	-	Y	-	-	00:05
13	Osvěžení	--	Je zvolena možnost sušení na 10 minut bez poskytování horkého vzduchu, je provedena obnova a lze eliminovat nepříjemné pachy.	Y	Y	Y	-	-	-	Y	-	-	00:10
14	Express 29'	2.0	2 kg jemných bavlněných košilí odstředěných velkou rychlostí v pračce se suší 29 minut.	Y	Y	Y	-	-	-	Y	1200	50%	00:29
15	Košile 12'	0.5	2 nebo 3 košile jsou připraveny k žehlení během 12 minut.	Y	Y	Y	-	-	-	Y	1200	50%	00:12

Upozornění:  Tento symbol ukazuje program použitý pro stanovení energetické účinnosti „standardní program pro bavlnu“, který je nejvhodnější pro sušení běžné náplně bavlněných výrobků při jmenovité náplni, v souladu s nařízením 392/2012/EU.

Hrubé a vícevrstvé látky, např. lůžkoviny, jeansové oblečení, bundy atp., se obtížně suší. V takovém případě použijte nejlépe program Bavlna Extra nebo funkci „Úroveň sušení“.

Hrubé, vícevrstvé prádlo se obtížně suší, proto dobře vybírejte programy s vhodným časem sušení.

Všechny údaje byly změřeny v souladu s EN 61121.

Skutečná spotřeba se může lišit od hodnot uvedených v tabulce, v závislosti na objemu náplně, druhu látky, zbytkové vlhkosti a vybraných funkcích.