

SIEMENS

Pračka

WI14W542EU

cs Návod k obsluze a pokyny k instalaci



Register your product on My Siemens and discover exclusive services and offers.

siemens-home.bsh-group.com/welcome

The future moving in.

Siemens Home Appliances

Další informace naleznete v Digitální uživatelské příručce.



Obsah

1 Bezpečnost.....	4	7 Displej.....	25
1.1 Všeobecné pokyny.....	4	8 Tlačítka	27
1.2 Použití k určenému účelu.....	4	9 Programy	28
1.3 Omezení okruhu uživatelů.....	4	10 Příslušenství.....	32
1.4 Bezpečná instalace.....	5	11 Prádlo.....	32
1.5 Bezpečné použití.....	7	11.1 Příprava prádla.....	32
1.6 Bezpečné čištění a bezpečná údržba	8	12 Prací a ošetrovací prostředky	33
2 Zabránění věcným škodám	10	13 Základní ovládání	33
3 Ochrana životního prostředí a úspora.....	11	13.1 Zapnutí spotřebiče	33
3.1 Likvidace obalu	11	13.2 Nastavení programu.....	33
3.2 Úspora energie a zdrojů	11	13.3 Přizpůsobení nastavení programu.....	33
3.3 Režim šetření energie	11	13.4 Vložení prádla.....	33
4 Instalace a připojení.....	11	13.5 Nasazení odměrky na tekuté prací prostředky	34
4.1 Vybalení spotřebiče.....	11	13.6 Použití odměrky na tekuté prací prostředky	34
4.2 Rozsah dodávky.....	12	13.7 Naplnění pracího prostředku a ošetrovacího prostředku	34
4.3 Požadavky na místo instalace.....	12	13.8 Spuštění programu.....	35
4.4 Odstranění přepravních pojistik	13	13.9 Změna aktivované doby skončení	35
4.5 Nářadí pro montáž	14	13.10 Namáčení prádla	35
4.6 Montáž spotřebiče.....	14	13.11 Přidání prádla	35
4.7 Připojení spotřebiče	19	13.12 Zrušení programu.....	35
4.8 Vyrovnání spotřebiče.....	20	13.13 Pokračování programu při nastavení stop po máčání.....	36
4.9 Připojení spotřebiče k elektrickému proudu	21	13.14 Vyjmutí prádla.....	36
5 Seznámení	22	13.15 Vypnutí spotřebiče.....	36
5.1 Spotřebič	22		
5.2 Násypka na prací prostředky ...	23		
5.3 Ovládací panel	23		
6 Před prvním použitím	24		
6.1 Spuštění praní bez prádla	24		

14 Dětský zámek	36
14.1 Aktivace dětského zámku	36
14.2 Deaktivace dětského zámku.....	36
15 Základní nastavení	37
15.1 Přehled základních nastave- ní.....	37
15.2 Změna základních nastave- ní.....	38
16 Čištění a ošetřování	38
16.1 Čištění bubnu	38
16.2 Čištění násypky na prací prostředky	38
16.3 Čištění čerpadla	39
17 Odstranění poruch	42
17.1 Nouzové odblokování.....	51
18 Přeprava, uskladnění a likvi- dace	51
18.1 Demontáž spotřebiče	51
18.2 Nasazení přepravních pojis- tek.....	51
18.3 Opětovné uvedení spotřebi- če do provozu	51
18.4 Likvidace starého spotřebi- če.....	52
19 Zákaznický servis.....	52
19.1 Označení produktu (E-č.) a výrobní číslo (FD)	52
19.2 Záruka AQUA-STOP.....	53
20 Hodnoty spotřeby	54
21 Technické údaje	54



1 Bezpečnost

Dodržujte následující bezpečnostní pokyny.

1.1 Všeobecné pokyny



- Pečlivě si přečtěte tento návod.
- Ušchovejte návod a také informace o výrobku pro pozdější použití nebo pro následujícího majitele.
- V případě poškození při přepravě spotřebič nepřipojujte.

1.2 Použití k určenému účelu

Spotřebič používejte pouze:

- k praní textilu vhodného pro praní v pračce a ručně prané vlny podle etikety doporučující péči.
- s vodou z vodovodu a obvyklými pracími a ošetřovacími prostředky vhodnými pro pračky.
- pro soukromé použití v domácnosti a v uzavřených místnostech domova.
- do maximální nadmořské výšky 4000 m nad mořem.

1.3 Omezení okruhu uživatelů

Tento spotřebič mohou používat děti starší 8 let a osoby s omezenými fyzickými, senzorickými nebo duševními schopnostmi nebo s nedostatečnými zkušenostmi a/nebo znalostmi, pokud jsou pod dohledem nebo byly instruovány o bezpečném použití spotřebiče a pochopily z toho vyplývající nebezpečí.

Děti si nesmí se spotřebičem hrát.

Čištění a údržbu spotřebiče nesmí provádět děti bez dozoru.

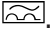
Děti mladší 3 let a domácí zvířata udržujte mimo dosah spotřebiče.

1.4 Bezpečná instalace

Při instalaci spotřebiče dodržujte bezpečnostní pokyny.

⚠ VÝSTRAHA – Nebezpečí úrazu elektrickým proudem!

Neodborné instalace jsou nebezpečné.

- ▶ Spotřebič zapojujte a používejte pouze v souladu s údaji na typovém štítku.
- ▶ Spotřebič zapojujte do sítě střídavého proudu jen pomocí předpisově instalované zásuvky s uzemněním.
- ▶ Systém ochranných vodičů elektrické domovní instalace musí být instalován podle předpisů. Instalace musí mít dostatečně velký průřez vodičů.
- ▶ Při použití proudového chrániče používejte pouze typ se značkou .
- ▶ Spotřebič nikdy nenapájejte prostřednictvím externího spínacího zařízení, např. časového spínače nebo dálkového ovládání.
- ▶ Pokud je spotřebič vestavěný, musí být síťová zástrčka síťového kabelu volně přístupná, nebo pokud není volný přístup možný, musí se do stávající elektrické instalace nainstalovat jistič všech pólů podle předpisů pro instalaci.
- ▶ Při instalaci spotřebiče dbejte na to, aby nedošlo k sevření nebo poškození síťového kabelu.

Poškozená izolace síťového kabelu je nebezpečná.

- ▶ Zajistěte, aby se síťový kabel nikdy nedostal do kontaktu s horkými částmi spotřebiče nebo zdroji tepla.
- ▶ Zajistěte, aby se síťový kabel nikdy nedostal do kontaktu s ostrými rohy nebo hranami.
- ▶ Síťový kabel nikdy nelámejte, nestlačujte a neprovádějte na něm změny.

⚠ VÝSTRAHA – Nebezpečí požáru!

Použití prodlouženého síťového kabelu a neschválených adaptérů je nebezpečné.

- ▶ Nepoužívejte prodlužovací kabely ani rozbočky.
- ▶ Je-li síťový kabel příliš krátký, kontaktujte zákaznický servis.
- ▶ Používejte pouze adaptéry schválené výrobcem.

⚠ VÝSTRAHA – Nebezpečí zranění!

Velká hmotnost spotřebiče může při zvedání způsobit poranění.

- ▶ Spotřebič sami nezvedejte.

Je-li tento spotřebič nesprávně instalován v jednotce praní a sušení, může instalovaný spotřebič spadnout.

- ▶ Sušičku stavte na pračku výhradně se spojovací soupravou výrobce sušičky. Jiný způsob instalace není přípustný.
- ▶ Pokud výrobce sušičky nenabízí vhodnou spojovací soupravu, neinstalujte spotřebič v jednotce praní a sušení.
- ▶ V jednotce praní a sušení neinstalujte spotřebiče různých výrobců a s různou hloubkou a šířkou.
- ▶ Jednotku praní a sušení nestavte na podstavec, spotřebiče se mohou překlopit.

⚠ VÝSTRAHA – Nebezpečí udušení!

Děti si mohou obalový materiál přetáhnout přes hlavu nebo se do něj zamotat a udusit se.

- ▶ Obalový materiál uchovávejte mimo dosah dětí.
- ▶ Nedovolte dětem, aby si hrály s obalovým materiálem.

⚠ POZOR – Nebezpečí zranění!

Spotřebič může při provozu vibrovat nebo se může pohybovat.

- ▶ Spotřebič umístěte na čistou, rovnou a pevnou plochu.
- ▶ Vyrovnejte spotřebič pomocí nožiček a vodováhy.

Při nesprávně vedených hadicích a elektrických kabelech hrozí nebezpečí zakopnutí.

- ▶ Hadice a elektrické kabely ved'te tak, aby nehrozilo nebezpečí zakopnutí.

Pokud byste pohybovali spotřebičem za vyčnívající součásti, např. dvířka, mohou se tyto součásti ulomit.

- ▶ Nepohybujte spotřebičem za vyčnívající součásti.

⚠ POZOR – Nebezpečí pořezání!

Ostré hrany spotřebiče mohou při dotknutí způsobit řezná poranění.

- ▶ Nedotýkejte se ostrých hran spotřebiče.
- ▶ Při instalaci a přepravě spotřebiče noste ochranné rukavice.

1.5 Bezpečné použití

⚠ VÝSTRAHA – Nebezpečí úrazu elektrickým proudem!

Poškozený spotřebič nebo poškozený síťový kabel je nebezpečný.

- ▶ V žádném případě nepoužívejte poškozený spotřebič.
- ▶ Při odpojování spotřebiče z elektrické sítě nikdy netahejte za síťový kabel. Vždy tahejte za síťovou zástrčku síťového kabelu.
- ▶ Pokud je spotřebič nebo síťový kabel poškozený, ihned odpojte síťovou zástrčku ze zásuvky nebo vypněte pojistku v pojistkové skřínce a zavřete přívod vody.
- ▶ Kontaktujte zákaznický servis. → *Strana 52*

Pronikající vlhkost může způsobit úraz elektrickým proudem.

- ▶ Spotřebič používejte pouze v uzavřených místnostech.
- ▶ Spotřebič nikdy nevystavujte velkému teplu a vlhkosti.
- ▶ Při čištění spotřebiče nepoužívejte parní nebo vysokotlaké čističe, hadice nebo sprchy.

⚠ VÝSTRAHA – Nebezpečí poškození zdraví!

Ve spotřebiči se mohou zavřít děti a dostat se tak do ohrožení života.

- ▶ Spotřebič neumísťujte za dveře, které blokují nebo brání otvírání dvířek spotřebiče.
- ▶ U starých spotřebičů odpojte síťovou zástrčku síťového kabelu, poté síťový kabel přestříhnete a zničte zámek dvířek spotřebiče tak, aby se dvířka spotřebiče nedaly zavřít.

⚠ VÝSTRAHA – Nebezpečí udušení!

Děti mohou vdechnout nebo spolknout malé části a udusit se.

- ▶ Malé části uchovávejte mimo dosah dětí.
- ▶ Nedovolte dětem, aby si hrály s malými částmi.

⚠ VÝSTRAHA – Nebezpečí otravy!

Prací a ošetřovací prostředky mohou při požití způsobit otravu.

- ▶ Při polknutí z nedopatření vyhledejte lékařskou pomoc.
- ▶ Prací a ošetřovací prostředky uchovávejte tak, aby k nim neměly přístup děti.

⚠ VÝSTRAHA – Nebezpečí výbuchu!

Pokud jste na prádlo předem použili čisticí prostředky obsahující rozpouštědla, může ve spotřebiči způsobit výbuch.

- ▶ Předem ošetřené prádlo před praním důkladně vymáchejte ve vodě.

⚠ POZOR – Nebezpečí zranění!

Pokud byste si na spotřebič stoupali, může prasknout krycí deska.

- ▶ Nestoupejte si na spotřebič.

Pokud byste si sedali na otevřená dvířka nebo se o ně opírali, může se spotřebič převrhnout.

- ▶ Nesedejte si na dvířka spotřebiče ani se o ně neopírejte.

- ▶ Na dvířka spotřebiče nepokládejte žádné předměty.

Při sáhnutí do točícího se bubnu může dojít k poranění rukou.

- ▶ Než budete sahat do bubnu, počkejte, dokud se úplně nezastaví.

⚠ POZOR – Nebezpečí opaření!

Prací roztok je při praní s vysokými teplotami horký.

- ▶ Nedotýkejte se horkého pracího roztoku.

⚠ POZOR – Nebezpečí chemického popálení!

Při otevření násyvky na prací prostředky může ze spotřebiče vystříknout prací prostředek a ošetřovací prostředek. Kontakt s očima nebo pokožkou může způsobit podráždění.

- ▶ Při kontaktu s pracími nebo ošetřovacími prostředky důkladně vypláchněte oči nebo opláchněte pokožku čistou vodou.
- ▶ Při polknutí z nedopatření vyhledejte lékařskou pomoc.
- ▶ Prací a ošetřovací prostředky uchovávejte tak, aby k nim neměly přístup děti.

1.6 Bezpečné čištění a bezpečná údržba

Při čištění a údržbě spotřebiče dodržujte bezpečnostní pokyny.

⚠ VÝSTRAHA – Nebezpečí úrazu elektrickým proudem!

Neodborné opravy jsou nebezpečné.

- ▶ Opravy spotřebiče smí provádět pouze odborný personál, který je k tomu vyškolený.

- ▶ K opravě spotřebiče se smí používat pouze originální náhradní díly.
- ▶ Pokud je síťový kabel tohoto spotřebiče poškozený, musí ho vyměnit výrobce, jeho zákaznický servis nebo podobně kvalifikovaná osoba, aby se zabránilo ohrožení.

Pronikající vlhkost může způsobit úraz elektrickým proudem.

- ▶ Při čištění spotřebiče nepoužívejte parní nebo vysokotlaké čističe, hadice nebo sprchy.

⚠ VÝSTRAHA – Nebezpečí zranění!

Používání neoriginálních náhradních dílů a neoriginálního příslušenství je nebezpečné.

- ▶ Používejte pouze originální náhradní díly a originální příslušenství výrobce.

⚠ VÝSTRAHA – Nebezpečí otravy!

Při používání čisticích prostředků obsahujících rozpouštědla mohou vznikat jedovaté výpary.

- ▶ Nepoužívejte čisticí prostředky obsahující rozpouštědla.

2 Zabránění věcným škodám

Dodržujte tyto pokyny, abyste zabránili věcným škodám a poškození spotřebiče.

POZOR!

Nesprávné dávkování aviváže, pracích prostředků, ošetrovacích prostředků a čisticích prostředků může zhoršit funkci spotřebiče.

- ▶ Dodržujte dávkování doporučené výrobcem.

Překročení maximálního množství prádla zhoršuje funkci spotřebiče.

- ▶ Dodržujte a nepřekračujte maximální množství prádla pro každý program.

→ "Programy", Strana 28

Spotřebič je při přepravě zajištěný přepravními pojistkami. Neodstraněné přepravní pojistky mohou způsobit věcné škody a poškození spotřebiče.

- ▶ Před uvedením do provozu úplně odstraňte všechny přepravní pojistky a uschovejte je.
- ▶ Před každou přepravou kompletně namontujte všechny přepravní pojistky, abyste zabránili poškození při přepravě.

Nesprávné připojení přívodní hadice může způsobit věcné škody.

- ▶ Šroubení na přívodu vody ručně utáhněte.
- ▶ Přívodní hadici připojte k vodovodnímu kohoutku pokud možno přímo bez dalších spojovacích prvků, jako adaptéru, prodloužení, ventilu a podobně.
- ▶ Dbejte na to, aby bylo těleso ventilu přívodní hadice namontované tak, aby bylo chráněné před dotykem a nemohly na něj působit žádné vnější síly.
- ▶ Dbejte na to, aby vnitřní průměr vodovodního kohoutku činil minimálně 17 mm.

- ▶ Dbejte na to, aby délka závitů na přípojce k vodovodnímu kohoutku činila minimálně 10 mm.

Příliš nízký nebo příliš vysoký tlak vody může zhoršit funkci spotřebiče.

- ▶ Zajistěte, aby byl tlak v přívodu vody minimálně 100 kPa (1 bar) a maximálně 1 000 kPa (10 bar).
- ▶ Pokud tlak vody překročí uvedenou maximální hodnotu, musí se mezi přípojku pitné vody a hadicovou sadu spotřebiče nainstalovat redukční ventil.
- ▶ Nepřipojujte spotřebič k baterii beztlakého bojleru.

Pozměněné nebo poškozené vodní hadice mohou způsobit věcné škody a poškození spotřebiče.

- ▶ Vodní hadice nikdy nelámejte, nestlačujte, neměňte nebo neprořízněte.
- ▶ Používejte pouze dodané vodní hadice nebo originální náhradní hadice.
- ▶ Použité vodní hadice nikdy znovu nepoužívejte.

Používání spotřebiče se znečištěnou nebo příliš horkou vodou může způsobit věcné škody a poškození spotřebiče.

- ▶ Spotřebič používejte výhradně se studenou vodou z vodovodu.

Nevhodné čisticí prostředky mohou poškodit povrchy spotřebiče.

- ▶ Nepoužívejte agresivní nebo abrazivní čisticí prostředky.
- ▶ Nepoužívejte čisticí prostředky s vysokým obsahem alkoholu.
- ▶ Nepoužívejte tvrdé drátěnky nebo houbičky.
- ▶ Spotřebič čistěte pouze vodou a měkkým vlhkým hadrem.
- ▶ Při kontaktu se spotřebičem ihned odstraňte všechny zbytky pracích prostředků, sprejů nebo jiné zbytky.

3 Ochrana životního prostředí a úspora

3.1 Likvidace obalu

Obalový materiál je ekologický a lze ho recyklovat.

- ▶ Jednotlivé složky likvidujte rozdělené podle druhů.

3.2 Úspora energie a zdrojů

Při dodržování těchto upozornění spotřebuje váš spotřebič méně proudu a vody.

Používejte programy s nízkými teplotami a delší dobou praní a využijete maximální množství prádla.

- ✓ Spotřeba energie a vody je neefektivnější.

Prací prostředky podle stupně zašpinění prádla.

- ✓ Na mírné až normální zašpinění stačí menší množství pracího prostředku. Dodržujte dávkování doporučené výrobcem pracího prostředku.

U mírně a normálně zašpiněného prádla snižte teplotu praní.

- ✓ Při nižších teplotách spotřebovává spotřebič méně energie. Na mírné až normální zašpinění stačí i nižší teploty, než je uvedeno na visače prádla.

Pokud se má prádlo poté sušit v sušičce, nastavte maximální rychlost odstředování.

- ✓ Při sušším prádle se zkracuje doba trvání programu při sušení a snižuje se spotřeba energie. Při vyšší rychlosti odstředování se snižuje zbývající vlhkost prádla a zvuky odstředování jsou hlasitější.

Prádlo perte bez předpírky.

- ✓ Při praní s předpírkou se prodlužuje doba trvání programu a zvyšuje se spotřeba energie a vody.

Spotřebič je vybavený množstevní automatikou.

- ✓ Množstevní automatika optimálně přizpůsobuje spotřebu vody a dobu trvání programu podle druhu a množství prádla.

3.3 Režim šetření energie

Když delší dobu neprovedete žádné kroky ovládání, spotřebič se automaticky přepne do režimu úspory energie.

Režim úspory energie se ukončí, když provedete nějaký krok ovládání spotřebiče.

4 Instalace a připojení

4.1 Vybavení spotřebiče

POZOR!

Předměty, které nejsou určeny pro provoz ve spotřebiči a které zůstanou v bubnu, mohou způsobit věcné škody a poškození spotřebiče.

- ▶ Před provozem tyto předměty a dodané příslušenství odstraňte z bubnu.

cs Instalace a připojení

1. Ze spotřebiče odstraňte veškerý obalový materiál a ochranné kryty.
→ "Likvidace obalu", Strana 11
2. Zkontrolujte spotřebič, zda se na něm nevyskytují viditelná poškození.
3. Otevřete dvířka spotřebiče.
→ "Základní ovládání", Strana 33
4. Vyjměte z bubnu příslušenství.
5. Zavřete dvířka spotřebiče.

4.2 Rozsah dodávky

Po vybalení zkontrolujte všechny díly na poškození vzniklá při přepravě a jejich kompletnost.

POZOR!

Provoz s nekompletním nebo vadným příslušenstvím může negativně ovlivnit funkci spotřebiče nebo způsobit věcné škody a poškození spotřebiče.

- ▶ Nepoužívejte spotřebič s nekompletním nebo vadným příslušenstvím.
- ▶ Příslušné příslušenství před spuštěním provozu spotřebiče vyměňte.
→ "Příslušenství", Strana 32

Poznámka: Spotřebič byl v závodě důkladně přezkoušen z hlediska bezvadné funkce. Přitom mohly ve spotřebiči zůstat skvrny od vody. Po prvním praní skvrny zmizí.

Dodávka obsahuje:

- Pračka
- Průvodní doklady
- Přepravní pojistky
→ "Odstranění přepravních pojistek", Strana 13
- Krytky
- Připojovací adaptér
- Koleno pro uchycení odtokové hadice

- Díly pro montáž
→ "Montáž spotřebiče", Strana 14

4.3 Požadavky na místo instalace

⚠ VÝSTRAHA

Nebezpečí úrazu elektrickým proudem!

Spotřebič obsahuje díly pod napětím. Dotýkání se dílů pod napětím je nebezpečné.

- ▶ Nepoužívejte spotřebič bez krycí desky.

⚠ VÝSTRAHA

Nebezpečí zranění!

Při provozu na podstavci se spotřebič může převrhnout.

- ▶ Před uvedením do provozu bezpodmínečně upevněte nožičky spotřebiče příchytkami → Strana 32 od výrobce.

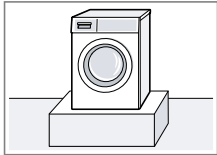
POZOR!

Zmrzlá zbytková voda ve spotřebiči může způsobit jeho poškození.

- ▶ Neinstalujte a nepoužívejte spotřebič v prostorech s nebezpečím mrazu nebo venku.

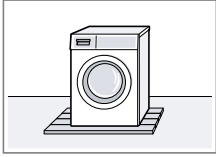
Když se spotřebič nakloní o více než 40°, může vytéct zbytková voda a způsobit věcné škody.

- ▶ Spotřebič naklánejte opatrně.
- ▶ Spotřebič přepravujte nastojato.

Místo instalace	Požadavky
Podstavec 	Upevněte spotřebič pomocí příchytek → Strana 32.

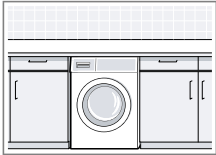
Místo instalace	Požadavky
-----------------	-----------

Podlaha nad stropem z dřevěných trámů



Spotřebič postavte na voděodolnou dřevěnou desku (tloušťka min. 30 mm), která je pevně přišroubovaná k podlaze.

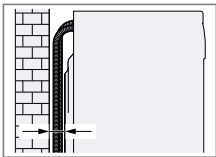
V kuchyňské lince



Spotřebič instalujte pouze pod souvislou pracovní desku, která je pevně spojená se sousedními skříňkami. Potřebná šířka výklenku: 60 cm.

Poznámka: Použití kluzných plechů → "Příslušenství", Strana 32 usnadňuje zasunutí spotřebiče do výklenku. Kluzné plechy před zasunutím navlhčete vodou s mycím prostředkem. Nepoužívejte olej nebo tuk.

U stěny



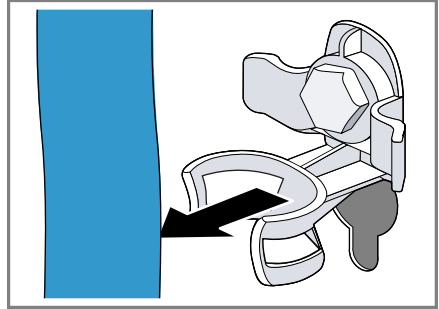
Dbejte na to, abyste hadice neuskřípli mezi stěnou a spotřebičem.

4.4 Odstranění přepravních pojistek

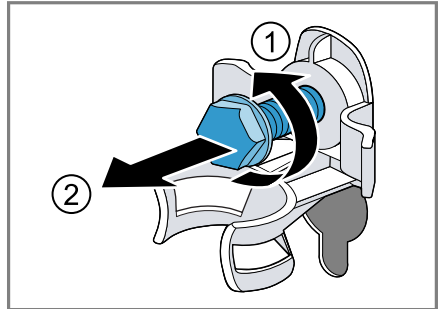
Spotřebič je při přepravě zajištěný na zadní straně přepravními pojistkami.

Poznámka: Šrouby přepravních pojistek a objímky uschovejte pro pozdější přepravu → Strana 51.

1. Hadice vyjměte z držáků.

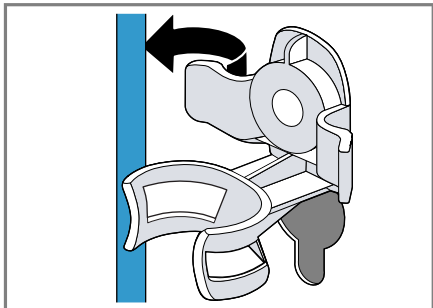


2. Všechny šrouby 4 přepravních pojistek povolte šroubovákem vel. 13 ① a odstraňte je ②.

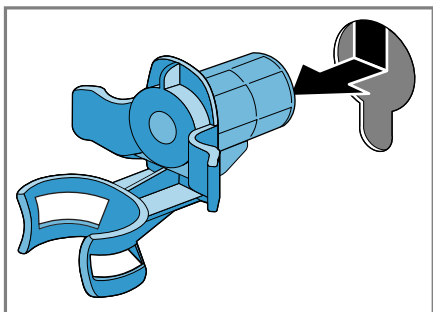


cs Instalace a připojení

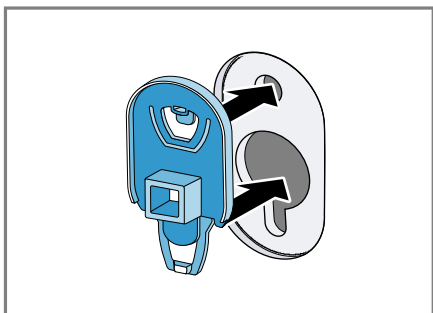
3. Síťový kabel odstraňte z držáku.



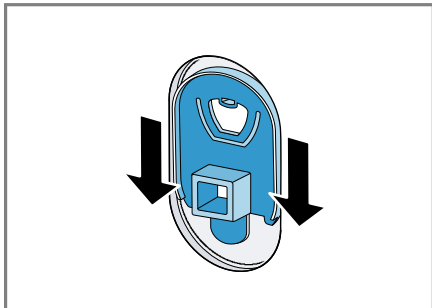
4. Odstraňte 4 objímky.



5. Nasadte 4 krytky.



6. Zatlačte 4 krytky dolů.



4.5 Nářadí pro montáž

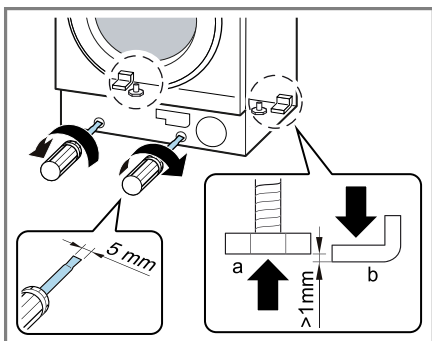
Pro montáž potřebujete následující nářadí:

- Vodováha
- Klíč vel. 13
- Klíč vel. 17
- Forstnerův vrták Ø 35 mm
- Spirálový vrták Ø 2 mm
- Šroubovák

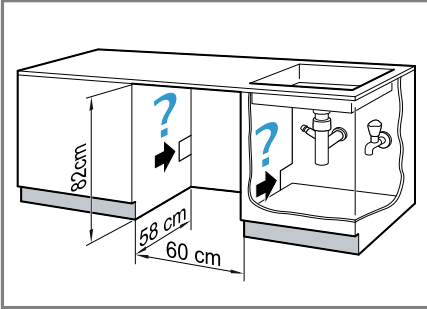
4.6 Montáž spotřebiče

Příprava spotřebiče

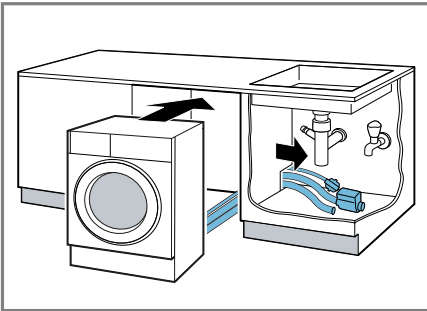
1. Pro snadnější zasunutí spotřebiče zašroubujte zadní nožičky spotřebiče tak, aby spotřebič stál na ližnách.



2. Změřte vestavný výklenek.

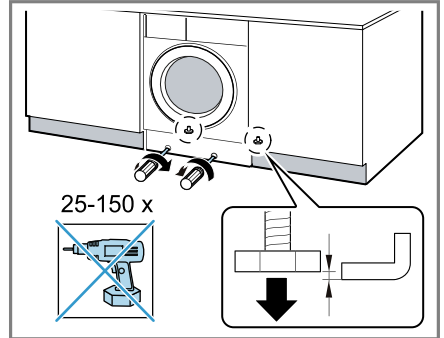


3. Nainstalujte síťový kabel, přívodní hadici a odtokovou hadici.
 4. Zasuňte spotřebič a zároveň veďte síťový kabel, přívodní hadici a odtokovou hadici.

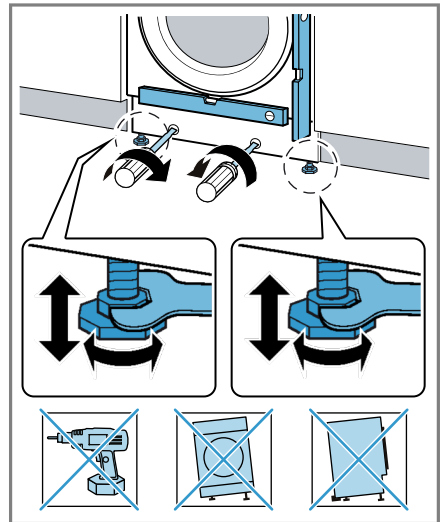


5. Připojte přívodní hadici.
 → "Připojení přívodní hadice", Strana 19
 6. Připojte odtokovou hadici.
 → "Způsoby připojení odtoku vody", Strana 20

7. Vyšroubujte zadní nožičky spotřebiče.



8. Vyrovnajte spotřebič pomocí vodováhy.
 → "Vyrovnání spotřebiče", Strana 20

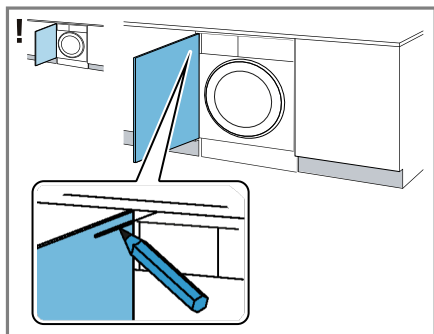


Montáž dvířek skříňky

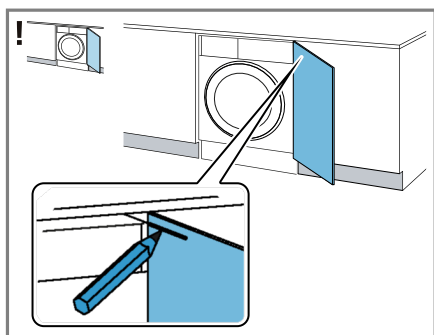
Poznámka: Kovové prvky mohou negativně ovlivnit funkci ovládacího panelu.
 V prostoru ovládacího panelu nepoužívejte dvířka skříňky s kovovými prvky.

cs Instalace a připojení

1. Dvířka skříňky podržte v požadované výšce na spotřebiči a na vnitřní straně dvířek vyznačte horní hranu spotřebiče.

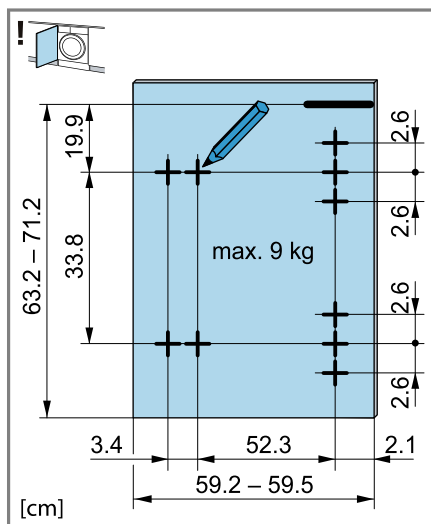


Označení horní hrany spotřebiče u levého dorazu

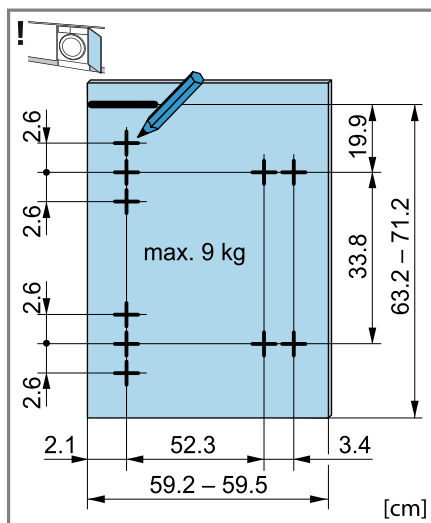


Označení horní hrany spotřebiče u pravého dorazu

2. Podle značky horní hrany spotřebiče na vnitřní straně dvířek vyznačte následujícím způsobem vrtané otvory.

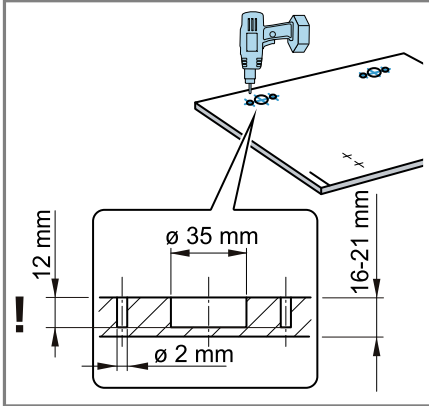


Označení vrtaných otvorů u levého dorazu

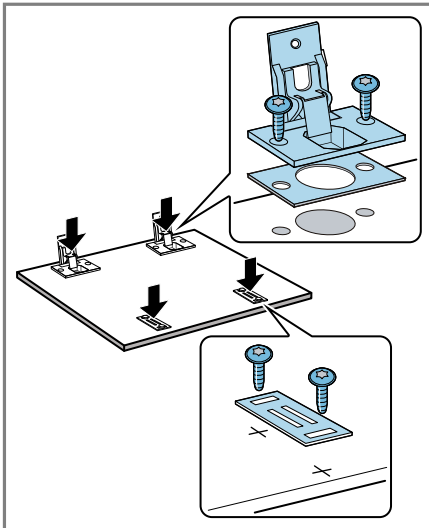


Označení vrtaných otvorů u pravého dorazu

3. Na označených místech vyvrtejte pomocí Forstnerova vrtáku o \varnothing 35 mm otvory pro závěsy. Na označených místech vyvrtejte pomocí spirálového vrtáku o \varnothing 2 mm otvory pro šrouby.

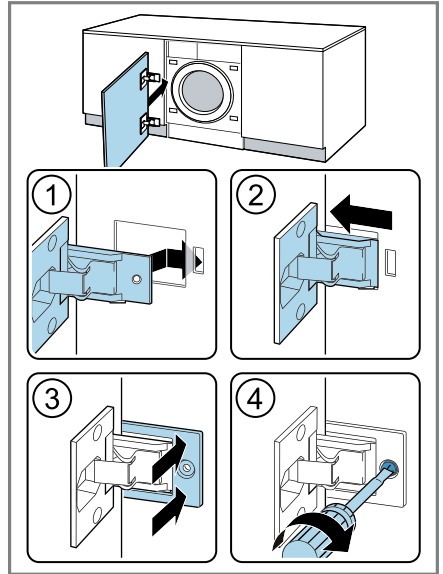


4. Do vyvrтанých otvorů nasadte závěsy a přišroubujte je.

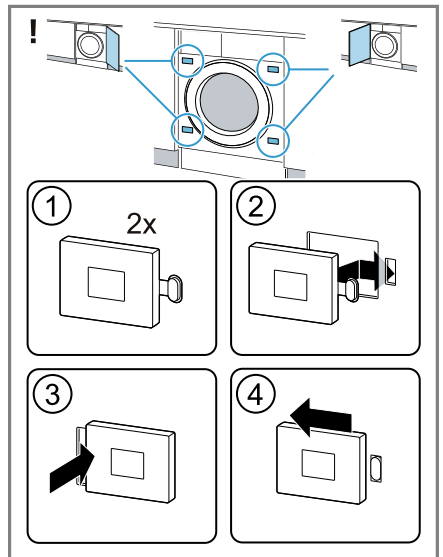


5. Přišroubujte protilehlé destičky magnetických přichytek.

6. Závěsy nasadte do spotřebiče ① - ②.

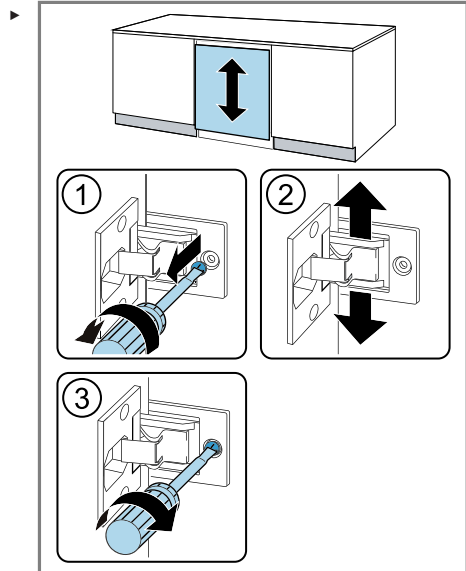


7. Zasuňte krycí lištu ③ a přišroubujte ji ④.
8. Nasadte magnetické přichytky na spotřebič.

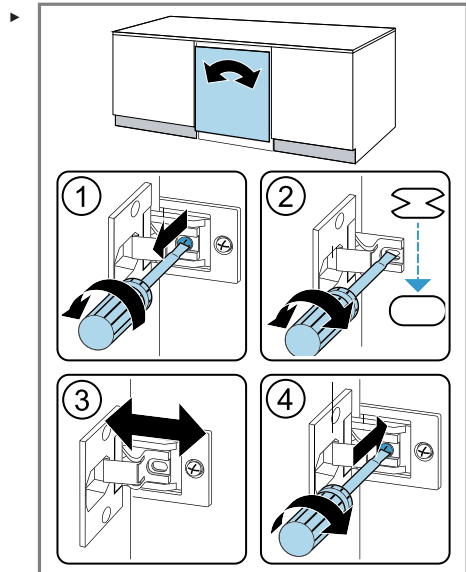


Vyrovnaní dvířek skříňky

Svislé vyrovnaní dvířek skříňky

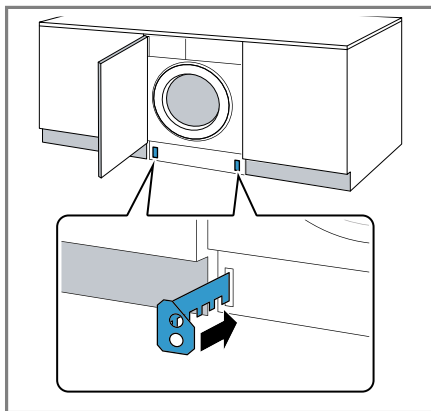


Vodorovné vyrovnaní dvířek skříňky

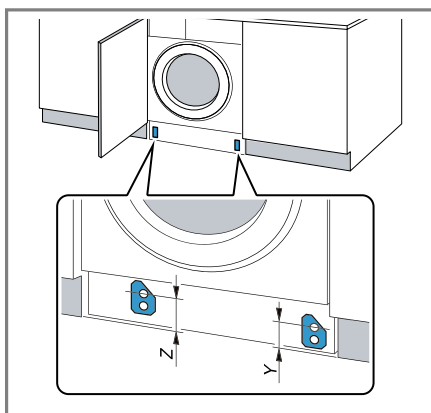


Montáž soklového krytu

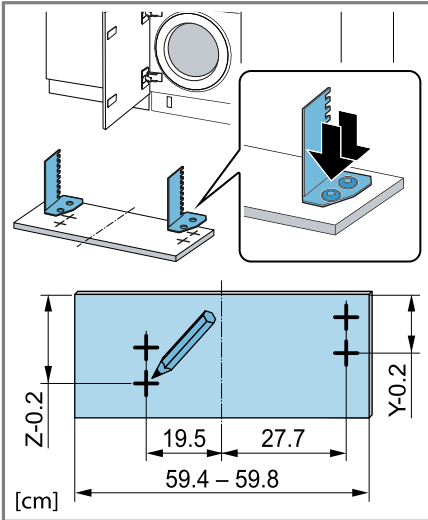
1. Nasadíte distanční rozpěrku krytu podstavce.



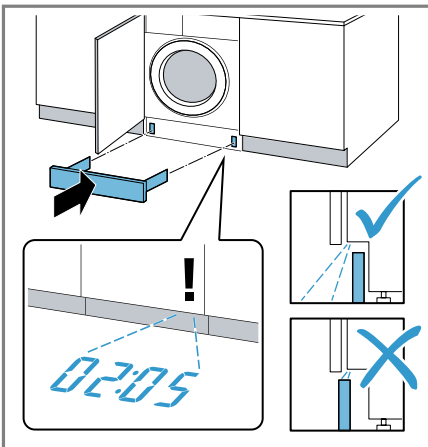
2. Změřte rozměr Z a rozměr Y.



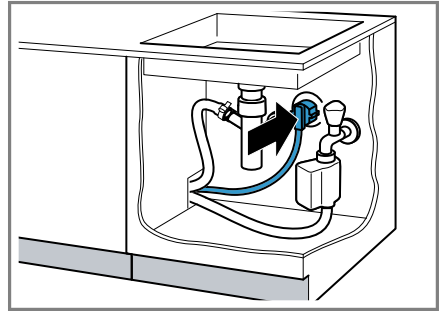
3. Přešroubujte rozpěrky podle odpovídajících rozměrů.



4. **Poznámka:** Při nasazování soklového krytu dbejte na to, aby u předsaženého soklového krytu nebo u zarovnaného čela skříňky nebyl vidět Timelight. Nasadte soklový kryt.



5. Připojte spotřebič k napájení → "Připojení spotřebiče k elektrickému proudu", Strana 21.



4.7 Připojení spotřebiče

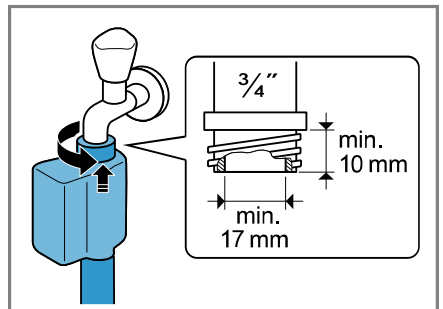
Připojení přívodní hadice

⚠ VÝSTRAHA
Nebezpečí úrazu elektrickým proudem!

Spotřebič obsahuje díly pod napětím. Dotýkání se dílů pod napětím je nebezpečné.

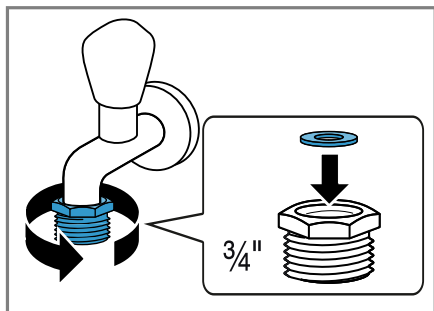
- Elektrický ventil Aquastop neponořujte do vody.

1. Přívodní hadici připojte k přívodu vody (26,4 mm = 3/4").



cs Instalace a připojení

- U přívodu vody 21 mm = 1/2" nejprve namontujte adaptér s těsnící podložkou.



- Opatrně otevřete přívod vody a zkontrolujte těsnost připojovacích míst.

Způsoby připojení odtoku vody

Tyto informace vám pomůžou připojit spotřebič k odtoku vody.

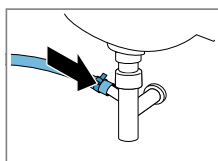
POZOR!

Při odčerpávání je odtoková hadice pod tlakem a může se z místa připojení uvolnit.

- Zajistěte odtokovou hadici proti neúmyslnému uvolnění.

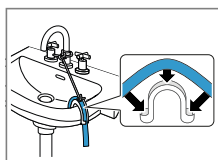
Poznámka: Dodržujte požadovanou výšku odčerpávání. Maximální výška odčerpávání činí 100 cm.

Sifon



Zajistěte místo připojení hadicovou sponou (24–40 mm).

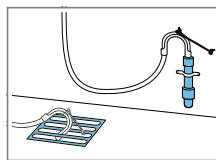
Umyvadlo



Odtokovou hadici upevněte a zajistěte pomocí kolena.

Plastová trubka s pryžovým hrdlem nebo odtokový otvor v podlaze

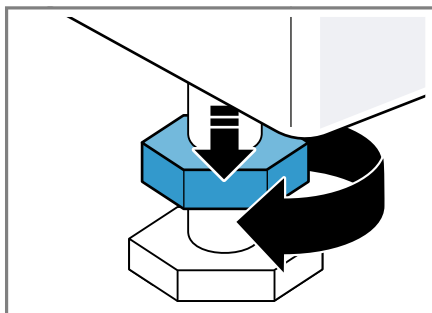
Odtokovou hadici upevněte a zajistěte pomocí kolena.



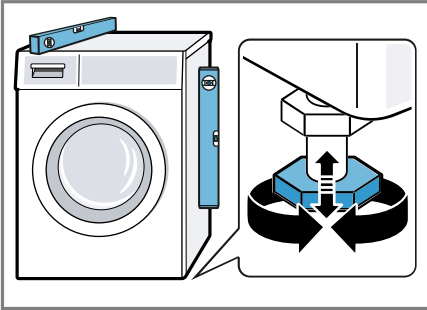
4.8 Vyrovnání spotřebiče

Pro snížení hlučnosti a vibrací a zabránění posouvání spotřebiče spotřebič správně vyrovnejte.

- Pojistné matice povolte klíčem vel. 17 ve směru hodinových ručiček.

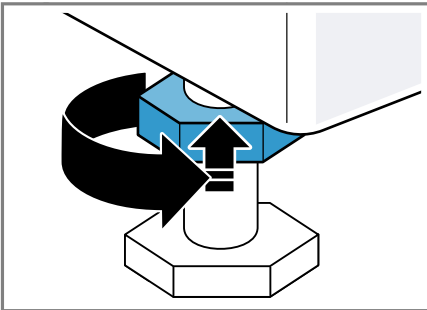


2. Pro vyrovnání spotřebiče otáčejte nožičkami spotřebiče. Vyrovnání zkontrolujte pomocí vodováhy.



Všechny nožičky spotřebiče musí pevně stát na podlaze.

3. Utáhněte pojistné matice klíčem vel. 17 pevně ke krytu.



Nožičku přitom pevně držte a neměňte její výšku.

4.9 Připojení spotřebiče k elektrickému proudu

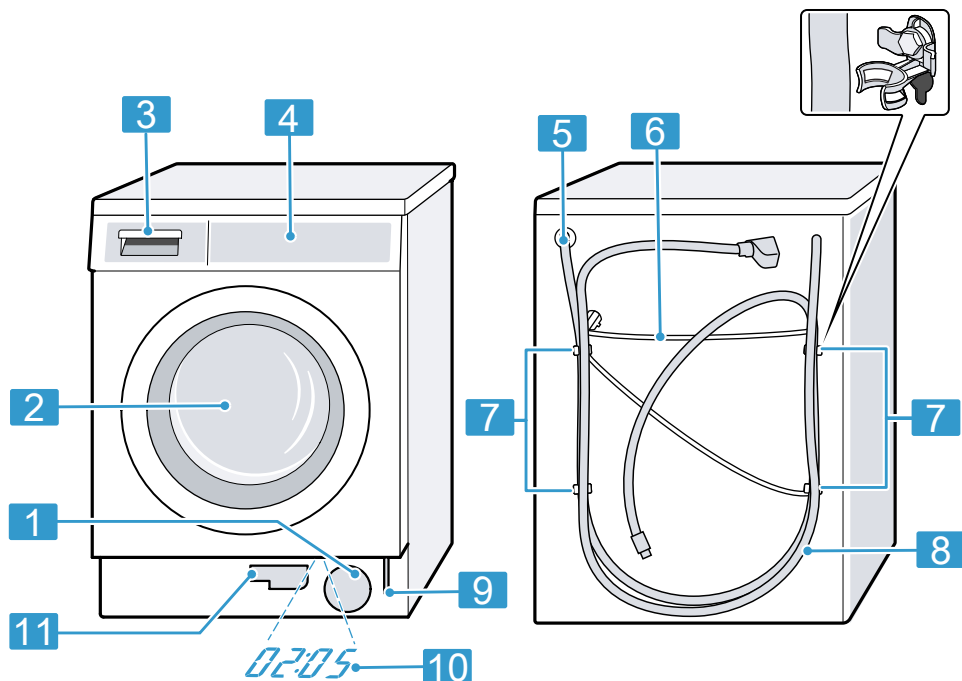
Poznámka: Vaše domovní elektrická instalace pro tento spotřebič musí splňovat zákonné předpisy a bezpečnostní předpisy a měla by obsahovat proudový chránič.

1. Síťovou zástrčku síťového kabelu spotřebiče zastrčte do zásuvky v blízkosti spotřebiče.
Údaje připojení spotřebiče najdete v Technických údajích → *Strana 54.*

5 Seznámení

5.1 Spotřebič

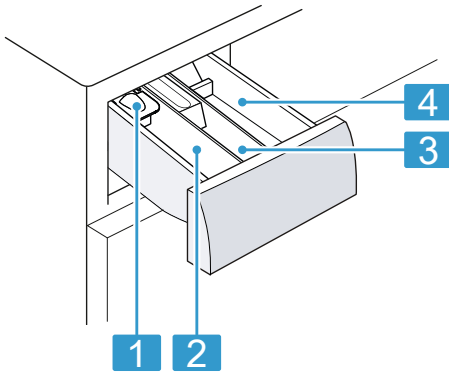
Zde naleznete přehled součástí vašeho spotřebiče.



V závislosti na typu spotřebiče se mohou detaily na obrázku lišit, např. barva a tvar.

1	Servisní kryt čerpadla → <i>Strana 39</i>	7	Převážné pojistky → <i>Strana 13</i>
2	Dvířka	8	Přívodní hadice → <i>Strana 19</i>
3	Násypka na prací prostředky → <i>Strana 23</i>	9	Nouzové odblokování → <i>Strana 51</i>
4	Ovládací panel → <i>Strana 23</i>	10	Timelight → <i>Strana 37</i>
5	Odtoková hadice → <i>Strana 20</i>	11	Vypouštěcí hadice → <i>Strana 39</i>
6	Síťový kabel → <i>Strana 21</i>		

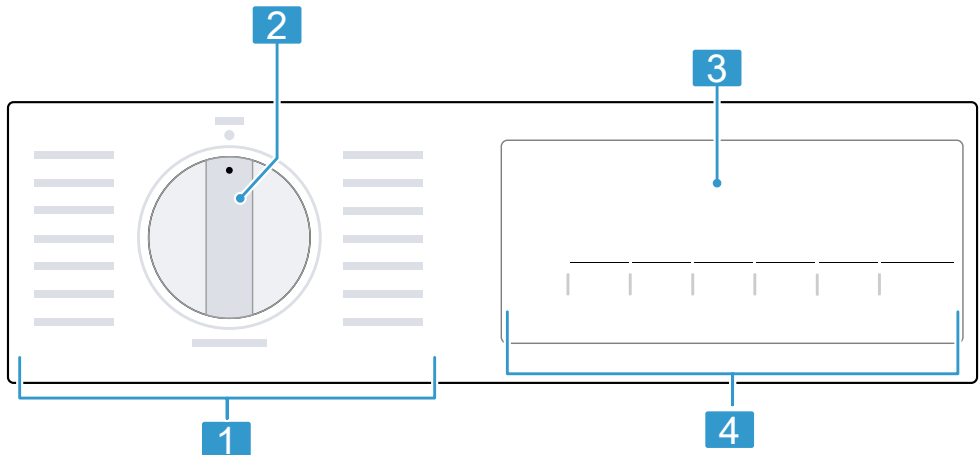
5.2 Násypka na prací prostředky



- | | |
|----------|--|
| 1 | Odměrka na tekuté prací prostředky
→ "Nasazení odměrky na tekuté prací prostředky", Strana 34 |
| 2 | Komora II:
<ul style="list-style-type: none"> ▪ prací prostředek pro hlavní praní ▪ změkčovací prostředek ▪ bělidlo ▪ sůl na skvrny |
| 3 | Komora ☼:
<ul style="list-style-type: none"> ▪ aviváž ▪ tekutý škrob ▪ impregnační prostředek |
| 4 | Komora I:
<ul style="list-style-type: none"> ▪ prací prostředek pro předpírku ▪ hygienický prací prostředek |

5.3 Ovládací panel

Pomocí ovládacího pole nastavíte všechny funkce vašeho spotřebiče a dostanete informace o provozním stavu.



1 Programy → Strana 28

2 Volič programů → Strana 33

3 Displej → Strana 25


4 Tlačítka

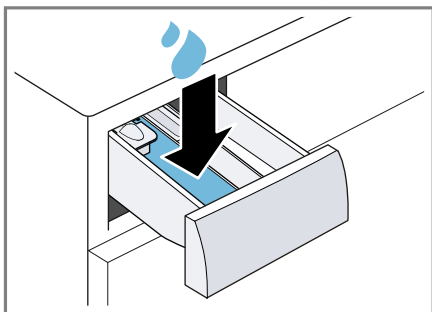
6 Před prvním použitím

Připravte spotřebič pro použití.

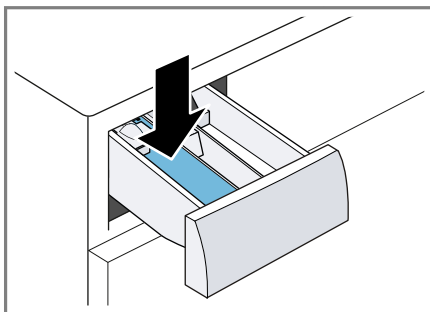
6.1 Spuštění praní bez prádla

Spotřebič byl před opuštěním závodu důkladně přezkoušen. Aby se odstranila případná zbytková voda, proveďte poprvé praní bez prádla.

1. Volič programů nastavte na  **Drum Clean**.
2. Zavřete dvířka.
3. Vytáhněte násypku na prací prostředky.
4. Do komory II nalijte přibližně 1 litr vody z vodovodu.



5. Do komory II naplňte univerzální prášek na praní.

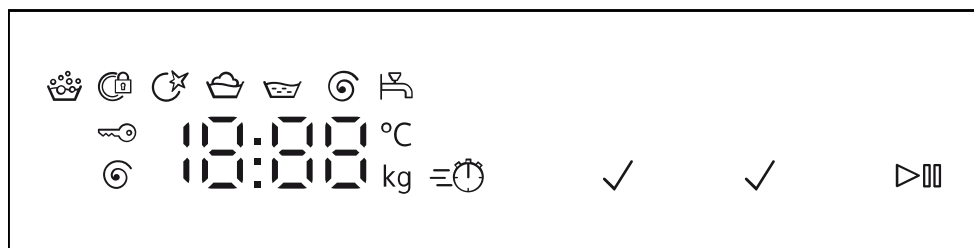


Abyste zabránili tvorbě pěny, použijte pouze polovinu množství pracího prostředku doporučeného výrobcem pracího prostředku pro mírně znečištěné prádlo. Nepoužívejte prací prostředek na vlnu nebo na jemné prádlo.

6. Zasuňte násypku na prací prostředky.
7. Pro spuštění programu stiskněte **Start/Reload** (start/doplnění/pauza).
 - ✓ Na displeji se zobrazuje zbývající doba trvání.
 - ✓ Po skončení programu se na displeji zobrazí: "End".
8. Spusťte první praní nebo nastavte volič programů na **Off** pro vypnutí spotřebiče.
→ "Základní ovládání", Strana 33

7 Displej






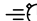





Na displeji vidíte aktuální hodnoty nastavení, možnosti voleb nebo nápovědné texty.



Příklad zobrazení na displeji

Ukazatel	Označení	Více informací
0:40 ¹	Doba trvání programu / zbývající doba programu	Přibližná předpokládaná doba trvání programu nebo zbývající doba programu.
10h ¹	Doba skončení	→ "Tlačítka", Strana 27
8,0 kg ¹	Doporučené množství prádla	Maximální množství prádla pro nastavený program v kg.
- - - -1400	Rychlost odstředování	Nastavená rychlost odstředování v ot/min. → "Tlačítka", Strana 27 0 : bez závěrečného odstředování, pouze odčerpání - - - : stop po máchání, bez odčerpání
- - -70	Teplota	Nastavená teplota ve °C. → "Tlačítka", Strana 27 - - (studená)

¹ Příklad

Ukazatel	Označení	Více informací
	Start/pauza	Spuštění, zrušení nebo pozastavení <ul style="list-style-type: none"> ■ Svítí: Program běží a lze ho zrušit nebo pozastavit. ■ Bliká: Program lze spustit nebo nechat pokračovat.
	Praní	Stav programu
	Máchání	Stav programu
	Odstředování	Stav programu
-P-	Pauza	Stav programu
- - -	Stop po máchání	Stav programu
End	Konec programu	Stav programu
	Dětská pojistka	<ul style="list-style-type: none"> ■ svítí: Dětská pojistka je aktivovaná. ■ bliká: Dětská pojistka je aktivovaná a došlo k ovládní spotřebiče. → "Deaktivace dětského zámku", Strana 36
	varioSpeed	Je aktivované praní s kratší dobou. → "Tlačítka", Strana 27
	Připomenutí čištění bubny	Bliká: Znečištěný buben. Spusťte program  Drum Clean pro čištění a údržbu bubnu a vany pračky. → "Čištění bubnu", Strana 38
	Rozpoznání pěny	Spotřebič rozpoznal příliš mnoho pěny.
	Dvířka	<ul style="list-style-type: none"> ■ Svítí: Dvířka jsou zablokována a nelze je otevřít. ■ Bliká: Dvířka nejsou správně zavřena. ■ Nesvítí: Dvířka jsou odblokovaná a lze je otevřít.
	Přívod vody	<ul style="list-style-type: none"> ■ Není tlak vody. ■ Příliš nízký tlak vody.
E:35 / -10 ¹	Chyba	Chybový kód, chybové hlášení, signál.
¹ Příklad		


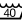



8 Tlačítka

Výběr nastavení programu závisí na nastaveném programu.

Tlačítko	Výběr	Více informací
Start/Reload (start/doplnění/ pauza)	<ul style="list-style-type: none"> ■ Spuštění ■ Zrušení ■ Pozastavení 	Spuštění, zrušení nebo pozastavení programu.
vario Speed	<ul style="list-style-type: none"> ■ Aktivace ■ Deaktivace 	Aktivovat nebo deaktivovat zkrácenou dobu trvání programu. Poznámka: Zvýší se spotřeba energie. Výsledek praní se tím nezhorší.
Finish in ⌚ (hotovo za)	až 24 hodin	Stanovení doby skončení programu. Doba trvání programu je již obsažená v nastaveném počtu hodin. Po spuštění programu se zobrazí doba trvání programu.
Temp. °C (volba teplota)	-- -70 °C	Přizpůsobení teploty ve °C.
Spin ⌚ (otáčky)	- - - -1400	Přizpůsobení rychlosti odstředování nebo aktivace - - - (stop po máchání). Při zvolení - - - se na konci praní neodčerpá voda a deaktivuje se odstředování. Prádlo zůstane ležet ve vodě z máchání.
☹ 3 sec. (dětský zámek 3 s)	<ul style="list-style-type: none"> ■ Aktivace ■ Deaktivace 	→ "Dětský zámek", Strana 36
Start/Reload (start/doplnění/ pauza)	Výběr z více možností	→ "Základní nastavení", Strana 37
Prewash √ (před- pírka)	<ul style="list-style-type: none"> ■ Aktivace ■ Deaktivace 	Aktivace nebo deaktivace předpírky, např. pro praní silně zašpiněného prádla.
Extra Rinse 🏠 (máchání plus)	<ul style="list-style-type: none"> ■ Aktivace ■ Deaktivace 	Aktivace nebo deaktivace praní s větším množstvím vody a přidavným mácháním. Doporučuje se u mimořádně citlivé pokožky nebo v oblastech s velmi měkkou vodou.







9 Programy

Poznámka: Visačky na prádle vám poskytnou další informace pro výběr programu.

Program	Popis	Max. množství prádla (kg)
Cottons  (bavlna)	Praní odolných textilií z bavlny, lnu a směsových tkanin. Vhodný také jako krátký program pro normálně zašpiněné prádlo, když aktivujete vario Speed . Nastavení programu: <ul style="list-style-type: none"> ■ Max. 70 °C ■ Max. 1400 ot/min 	8,0 5,0 ¹
Eco 40-60	Praní textilií z bavlny, lnu a směsových tkanin. Poznámka: Textilie, které lze podle symbolu údržby prát od 40 °C  do 60 °C  , je možné prát dohromady. Prací účinek odpovídá nejlepší možné třídě pracího účinku podle zákonných předpisů. U tohoto programu se teplota praní automaticky přizpůsobí podle množství prádla, aby bylo dosaženo optimální energetické účinnosti při nejlepším možném pracím účinku. Teplotu praní nelze změnit. Nastavení programu: <ul style="list-style-type: none"> ■ Max. – °C ■ Max. 1400 ot/min 	8,0
Easy Care  (snadno udržovatelné)	Praní textilií ze syntetiky a směsových tkanin. Nastavení programu: <ul style="list-style-type: none"> ■ Max. 60 °C ■ Max. 1200 ot/min 	4,0
Mixed Fabrics  (rychlý/mix)	Praní textilií z bavlny, lnu, syntetiky a směsových tkanin. Vhodný pro mírně zašpiněné prádlo. Nastavení programu: <ul style="list-style-type: none"> ■ Max. 60 °C ■ Max. 1400 ot/min 	4,0





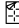
¹ Aktivované **vario Speed**

² Není možné praní

Program	Popis	Max. množství prádla (kg)
 Night Wash Mix (mix noční prání)	Praní textilií z bavlny, lnu, syntetiky a směsových tkanin. Vhodný pro tiché praní v noci. Signál na konci programu je deaktivovaný a jsou přednastavené snížené otáčky závěrečného odstředování. Nastavení programu: <ul style="list-style-type: none"> ■ Max. 60 °C ■ Max. 1400 ot/min 	4,0
Delicates/Silk  (jemné/hedvábí)	Praní jemných pracích textilií z hedvábí, viskózy a syntetiky. Použijte prací prostředek na jemné prádlo nebo hedvábí. Poznámka: Obzvláště choulostivé textilie nebo textilie s háčky, poutky nebo kosticemi perte v síťce na prádlo. Nastavení programu: <ul style="list-style-type: none"> ■ Max. 40 °C ■ Max. 800 ot/min 	2,0
 Wool  (vlna)	Praní textilií z vlny nebo s podílem vlny, které lze prát ručně a v pračce. Aby se zabránilo sražení prádla, pohybuje buben textiliemi obzvláště šetrně s dlouhými přestávkami. Použijte prací prostředek na vlnu. Nastavení programu: <ul style="list-style-type: none"> ■ Max. 40 °C ■ Max. 800 ot/min 	2,0
Rinse  (máchání)	Máchání s následným odstředováním a odčerpáním vody. Nastavení programu: max. 1400 ot/min	-
Spin/Drain  (odstředování/odčerpání)	Odstředování a odčerpání vody. Pokud chcete jen odčerpat vodu, aktivujte 0. Prádlo se neodstředí. Nastavení programu: max. 1400 ot/min	-




¹ Aktivované **vario Speed**

² Není možné praní

Program	Popis	Max. množství prádla (kg)
 Shirts Business (košile/halenky)	<p>Praní nežehlivých košil a halenek z bavlny, lnu, syntetiky a směsových tkanin.</p> <p>Poznámka: Košile a halenky z hedvábí nebo choulostivých materiálů perte pomocí programu Delicates/Silk .</p> <p>Nastavení programu:</p> <ul style="list-style-type: none"> ■ Max. 60 °C ■ Max. 800 ot/min 	2,0
 Outdoor/Waterproofing (outdoor/impregnace)	<p>Praní textilí odolných vůči povětrnostním vlivům a outdoorových textilí s membránovou technologií a nepromokavou úpravou.</p> <p>Vhodný pro praní s následnou impregnací. Používejte prací prostředek na outdoorové textilie. Používejte impregnační prostředek vhodný pro praní v pračce.</p> <p>Nepoužívejte aviváž.</p> <p>Naplňte prací prostředek na outdoorové textilie do komory II v násypce na prací prostředky a impregnační prostředek do komory .</p> <p>→ "Násypka na prací prostředky", Strana 23</p> <p>Provedte následné ošetření prádla podle údajů výrobce.</p> <p>Nastavení programu:</p> <ul style="list-style-type: none"> ■ Max. 40 °C ■ Max. 800 ot/min 	1,0
 Duvet (příkrývky)	<p>Praní polštářů a prošívaných dek plněných syntetickými vlákny nebo výplní s peřím.</p> <p>Velké kusy perte jednotlivě.</p> <p>Používejte prací prostředek na peří nebo na jemné prádlo.</p> <p>Dávkujte úsporně.</p> <p>Nepoužívejte aviváž.</p> <p>Poznámka: Abyste zabránili nadměrné tvorbě pěny, prádlo srolujte a odstraňte z něj vzduch.</p> <p>Nastavení programu:</p> <ul style="list-style-type: none"> ■ Max. 60 °C ■ Max. 1200 ot/min 	2,0

¹ Aktivované **vario Speed**

² Není možné praní

Program	Popis	Max. množství prádla (kg)
 Dark Wash (tmavé prádlo)	Praní tmavých textilií a textilií s intenzivní barvou z bavlny a textilií se snadnou údržbou, např. džínů. Prádlo perte naruby. Používejte tekutý prací prostředek. Nastavení programu: <ul style="list-style-type: none"> ■ Max. 40 °C ■ Max. 1200 ot/min 	4,0
 Drum Clean (čištění bubnu)	Čištění a údržba bubnu. Program použijte v následujících případech: <ul style="list-style-type: none"> ■ před prvním použitím, ■ při častém praní na teplotu 40 °C a nižší, ■ po delší nepřítomnosti. Použijte univerzální prací prášek nebo prací prášek s bělidly. Abyste zabránili tvorbě pěny, použijte poloviční množství pracího prostředku. Nepoužívejte aviváž. Nepoužívejte prací prostředky na vlnu, jemné prádlo nebo tekuté prací prostředky. <p>Poznámka: Pokud jste delší dobu nepoužívali program s teplotou 60 °C nebo vyšší, bliká pro připomenutí ukazatel pro čištění bubnu.</p>	– ²
 Super 15'/30'	Praní textilií z bavlny, syntetiky a směsových tkanin. Krátký program pro mírně zašpiněné malé kusy prádla. Doba trvání programu činí cca 30 minut. Pokud chcete zkrátit dobu trvání programu na 15 minut, aktivujte vario Speed . Maximální množství prádla se sníží na 2,0 kg. Nastavení programu: <ul style="list-style-type: none"> ■ Max. 40 °C ■ Max. 1200 ot/min 	4,0

¹ Aktivované **vario Speed**

² Není možné praní

10 Příslušenství

Používejte originální příslušenství. Je přizpůsobené pro váš spotřebič.

	Použití	Objednací číslo
Prodloužení přívodní hadice	Prodloužení přívodní hadice na studenou vodu nebo přívodní hadice Aquastop (2,50 m).	WZ10131
Příchytky	Zlepšení stability spotřebiče.	WX975600
Vložka pro tekuté prací prostředky	Dávkování tekutých pracích prostředků.	00605740
Plechové lišty	Uspadňují zasunutí spotřebiče do vestavného výklenku.	00661827
Zvyšovací sada	Zvyšovací sada pro montáž nebo vestavbu pod vysokou pracovní desku.	WZ20441

11 Prádlo

Poznámka: Podrobnější informace najdete v digitálním návodu k obsluze načtením QR kódu v obsahu nebo na www.siemens-home.bsh-group.com.

11.1 Příprava prádla

POZOR!

Předměty, které zůstanou v prádle, mohou poškodit prádlo a bubnu.

- ▶ Před spuštěním odstraňte z kapes prádla všechny předměty.
- ▶ Kvůli šetrnému zacházení se spotřebičem a s prádlem prádlo připravte.
 - Vyprázdněte kapsy.
 - Kartáčkem odstraňte písek ze všech záhybů a kapes.

- Povlaky na příkrývky a polštáře zapněte.
- Zapněte všechny zipy, suché zipy, háčky a poutka.
- Látkové pásky, vázačky u zástěr zavažte nebo použijte pytlík na praní.
- Delší stahovací pásky a šňůrky s pevnými koncovkami v kapucích nebo kalhotách svažte.
- Ze záclon odstraňte kroužky a ocelová lanka nebo použijte sítku na prádlo.
- Na malé kousky prádla, jako např. dětské ponožky, použijte sítku na prádlo.
- Některé úporné, zaschlé skvrny se odstraní až po několikerém praní.
- Perte společně velké a malé kusy prádla.
- Čerstvé skvrny nedrhněte, nýbrž potřete mýdlovým roztokem.

- Prádlo rozložte a načechejte nebo se řiďte popisem k jednotlivým programům.

12 Prací a ošetrovací prostředky

Poznámky

- Podrobnější informace najdete v digitálním návodu k obsluze načtením QR kódu v obsahu nebo na www.siemens-home.bsh-group.com.
- Dodržujte informace týkající se bezpečnosti → *Strana 4* a zabrání škodám → *Strana 10*.

Údaje výrobce k použití a dávkování najdete na obale.

Poznámky

- V případě tekutých pracích prostředků používejte pouze dobře tekoucí prací prostředky.
- Nemíchejte různé tekuté prací prostředky.
- Nemíchejte prací prostředek a aviváž.
- Nepoužívejte příliš dlouho skladované a silně zhoustlé výrobky.
- Barvicí prostředky používejte úsporně, sůl může poškodit nerezovou ocel.
- Ve spotřebiči nepoužívejte odbarvovací prostředky.

13 Základní ovládání

Poznámka: Podrobnější informace najdete v digitálním návodu k obsluze načtením QR kódu v obsahu nebo na www.siemens-home.bsh-group.com.

13.1 Zapnutí spotřebiče

Požadavek: Spotřebič je správně instalovaný a připojený.

→ *"Instalace a připojení"*, *Strana 11*

- ▶ Nastavte volič programů na některý program.

Poznámka: Osvětlení bubnu zhasne automaticky.

13.2 Nastavení programu

1. Otáčením voliče programů nastavte požadovaný program.
→ *"Programy"*, *Strana 28*
2. V případě potřeby přizpůsobte nastavení programu → *Strana 33*.

13.3 Přizpůsobení nastavení programu

Požadavek: Je nastavený program.
→ *"Nastavení programu"*, *Strana 33*

- ▶ Přizpůsobte nastavení programu.
→ *"Tlačítka"*, *Strana 27*

Poznámka: Nastavení programu se pro tento program neuloží trvale.

13.4 Vložení prádla

Poznámka: Abyste zabránili po-mačkání, dodržujte maximální množství prádla pro

→ *"Programy"*, *Strana 28*.

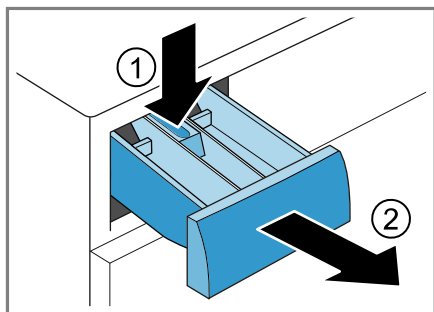
Požadavek: Prádlo je připravené.
→ *"Prádlo"*, *Strana 32*

1. Otevřete dvířka.
Zkontrolujte, zda je buben prázdný.
2. Vložte prádlo do bubnu.
3. Zavřete dvířka.
Zajistěte, aby nebylo žádné prádlo přiskřípnuté ve dvířkách.

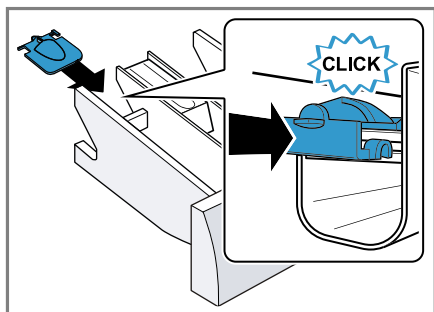
13.5 Nasazení odměrky na tekuté prací prostředky

Pokud si odměrku objednáte jako příslušenství, musíte ji nasadit.

1. Vytáhněte násypku na prací prostředky.
2. Vložku zatlačte dolů a násypku na prací prostředky vyjměte.



3. Nasadte odměrku.



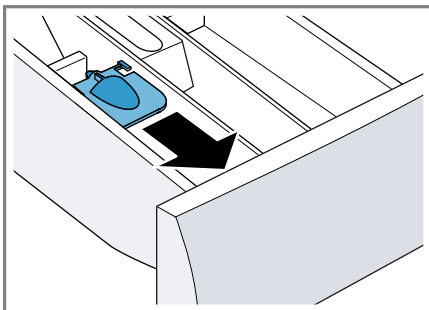
4. Nasadte násypku na prací prostředky.

13.6 Použití odměrky na tekuté prací prostředky

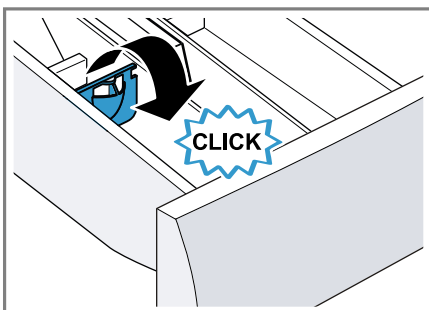
Pro dávkování tekutých pracích prostředků můžete v násypce na prací prostředky použít odměrku.

1. Vytáhněte násypku na prací prostředky.

2. Odměrku posuňte dopředu.



3. Odměrku sklopte a nechte zaskočit.



4. Zasuňte násypku na prací prostředky.

13.7 Naplnění pracího prostředku a ošetřovacího prostředku

Poznámky

- Odměrku na tekuté prací prostředky nepoužívejte na gelové prací prostředky, prací prášky, při aktivované předpírce nebo nastavené době skončení.
 - Řiďte se pokyny k pracím prostředkům a ošetřovacím prostředkům → *Strana 33*.
1. Vytáhněte násypku na prací prostředky.

- Naplňte prací prostředek.
→ *"Násypka na prací prostředky", Strana 23*
- V případě potřeby naplňte ošetřovací prostředek.
- Zasuňte násypku na prací prostředky.

13.8 Spuštění programu

Poznámka: Pokud chcete změnit dobu do skončení programu, nejprve nastavte dobu skončení.


- ▶ Stiskněte **Start/Reload**.
- ✓ Buben se otáčí a probíhá rozpoznání množství prádla, které může trvat až 2 minuty, a poté se začne napouštět voda.
- ✓ Na displeji se zobrazí buď doba trvání programu, nebo doba skončení.
- ✓ Po skončení programu se na displeji zobrazí: "End".

13.9 Změna aktivované doby skončení

Pokud jste nastavili a aktivovali dobu skončení pro posunutě spuštění programu, můžete před spuštěním programu dobu skončení ještě změnit.

Požadavky

- Je nastavený program.
→ *"Nastavení programu", Strana 33*
- Je nastavená a aktivovaná doba skončení.
→ *"Tlačítka", Strana 27*

- Stiskněte **Start/Reload**.
Aktivovaná doba skončení se pozastaví.
- Podržte stisknuté **Finish in** , dokud se na displeji nezobrazí požadovaná doba skončení.
- Stiskněte **Start/Reload**.



Je aktivovaná změněná doba skončení.

13.10 Namáčení prádla

Poznámka: Není nutné přidávat další prací prostředek. K praní se poté použije namáčecí roztok.

- Spustíte program.
- Po cca 10 minutách stiskněte **Start/Reload** pro pozastavení programu.
- Po požadované době namáčení stiskněte **Start/Reload** pro pokračování programu.

13.11 Přidání prádla


- Stiskněte **Start/Reload**.
Spotřebič se pozastaví.
Poznámka: Když se zobrazí , nelze přidat prádlo.
Když  zhasne, lze přidat prádlo.
- Otevřete dvířka spotřebiče.
- Přidejte nebo vyndejte prádlo.
- Zavřete dvířka spotřebiče.
- Stiskněte **Start/Reload**.

13.12 Zrušení programu

- Stiskněte **Start/Reload**.
- Otevřete dvířka spotřebiče.
Při vysoké teplotě a vysoké hladině vody zůstanou dvířka spotřebiče z bezpečnostních důvodů zablokována.
 - Při vysoké teplotě spustíte program **Rinse** .
 - Při velkém množství vody spustíte program **Spin**  nebo zvolte vhodný program pro odčerpání.
→ *"Programy", Strana 28*
- Vyndejte prádlo → *Strana 36*.

13.13 Pokračování programu při nastavení stop po máchání

Požadavky

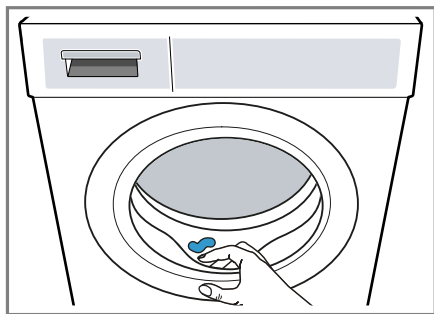
- Je aktivované zastavení po máchání.
→ "Tlačítka", Strana 27
 - Poslední máchací proces skončil a prádlo leží ve vodě z máchání.
1. Nastavte program **Spin**  nebo program pro odčerpání.
→ "Programy", Strana 28
 2. Stiskněte **Start/Reload**.

13.14 Vyjmutí prádla

1. Otevřete dvířka spotřebiče.
2. Vyndejte prádlo.

13.15 Vypnutí spotřebiče

1. Volič programů nastavte na **Off**.
2. Otřete dosucha gumovou manžetu a odstraňte případné předměty.





3. Nechejte dvířka spotřebiče a náspykku na prací prostředky otevřené, aby mohla vyschnout zbytková voda.

14 Dětský zámek



Zajistěte spotřebič proti nežádoucímu ovládní ovládacích prvků.

14.1 Aktivace dětského zámku

- ▶ Cca 3 sekundy držte stisknutá obě tlačítka  **3 sec.**
- ✓ Na displeji se zobrazí .
- ✓ Ovládací prvky jsou zablokované.
- ✓ Dětský zámek zůstává aktivovaný i po vypnutí spotřebiče a při výpadku proudu.

14.2 Deaktivace dětského zámku

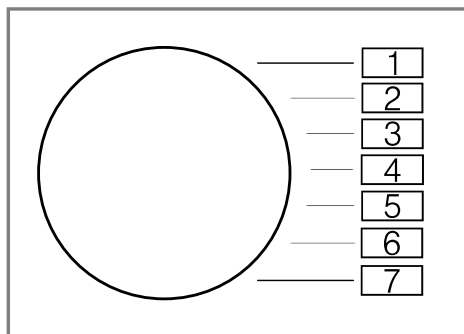
Požadavek: Pro deaktivaci dětského zámku musí být spotřebič zapnutý.

- ▶ Cca 3 sekundy držte stisknutá obě tlačítka  **3 sec.**
- ✓  na displeji zhasne.

15 Základní nastavení

Základní nastavení spotřebiče můžete nastavit podle svých potřeb.

15.1 Přehled základních nastavení

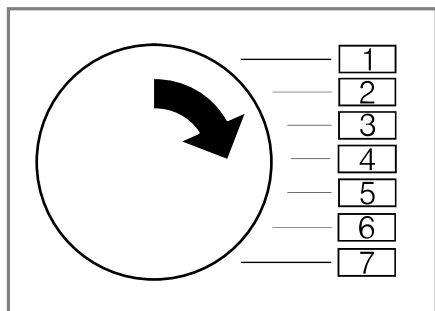


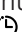
Základní nastavení	Pozice programu	Hodnota	Popis
Signál ukončení	2	0 (vypnutý) 1 (tichý) 2 (střední) 3 (hlasitý) 4 (velmi hlasitý)	Nastavení hlasitosti signálu po skončení programu.
Signál tlačítek	3	0 (vypnutý) 1 (tichý) 2 (střední) 3 (hlasitý) 4 (velmi hlasitý)	Nastavení hlasitosti signálu při stisknutí tlačítek.
Připomenutí čištění bubnu	4	On (zapnuté) OFF (vypnuté)	Aktivace nebo deaktivace připomenutí čištění bubnu.
Timelight	5	On (zapnuté) OFF (vypnuté)	Aktivace nebo deaktivace funkce Timelight (optický ukazatel informací o programu na podlaze).
Programový čítač	6	42 ¹	Zobrazit počet ukončených programů.

¹ Příklad

15.2 Změna základních nastavení

1. Volič programů nastavte na pozici 1.



2. Stiskněte **Start/Reload** a současně nastavte volič programů na pozici 2.
- ✓ Na displeji se zobrazí aktuální hodnota.
3. Nastavte volič programů na požadovanou pozici.
 4. Pro změnu hodnoty stiskněte **Finish in** .
 5. Pro uložení změny spotřebič vypněte.

16 Čištění a ošetřování

Aby váš spotřebič zůstal dlouho funkční, pečlivě ho čistěte a ošetřujte.


Poznámka: Podrobnější informace najdete v digitálním návodu k obsluze načtením QR kódu v obsahu nebo na www.siemens-home.bsh-group.com.

16.1 Čištění bubnu

POZOR

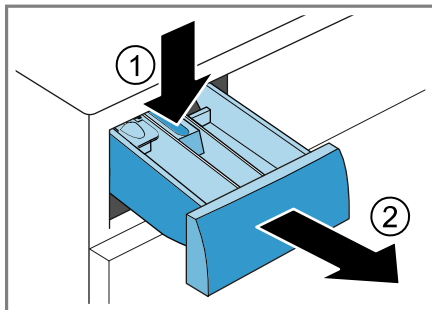
Nebezpečí zranění!

Trvalé praní s nízkými teplotami a chybějící zavzdušnění spotřebiče mohou způsobit poškození bubnu a zranění.

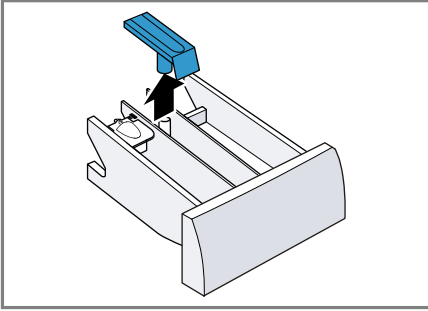
- ▶ Pravidelně používejte program pro čištění bubnu nebo perte s teplotami minimálně 60 °C.
- ▶ Po každém použití nechte spotřebič vyschnout s otevřenými dvířky a násypkou na prací prostředky.
- ▶ Program  **Drum Clean** nechte proběhnout bez prádla s univerzálním pracím prostředkem.

16.2 Čištění násypky na prací prostředky

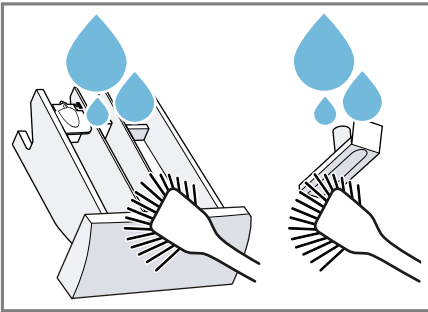
1. Vytáhněte násypku na prací prostředky.
2. Vložku zatlačte dolů a násypku na prací prostředky vyjměte.



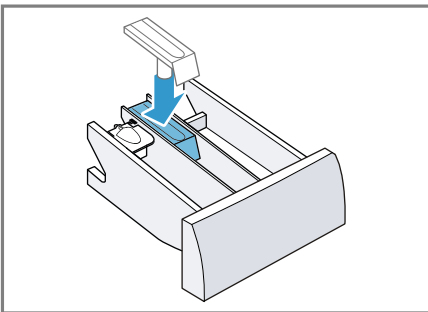
3. Vytáhněte vložku zespodu nahoru.



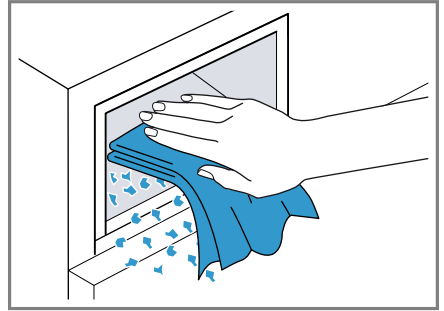
4. Násypku na prací prostředky a vložku vyčistěte vodou a kartáčkem a osušte.



5. Nasadte vložku a nechte ji zaskočit.



6. Vyčistěte otvor pro násypku na prací prostředky.



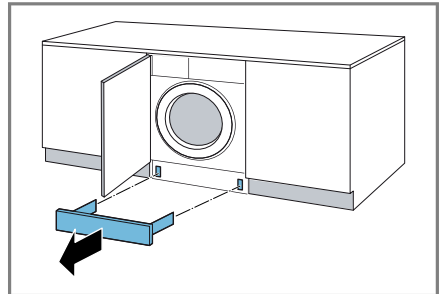
7. Zasuňte násypku na prací prostředky.

16.3 Čištění čerpadla

Při poruchách, např. ucpání nebo klapání, vyčistěte čerpadlo.

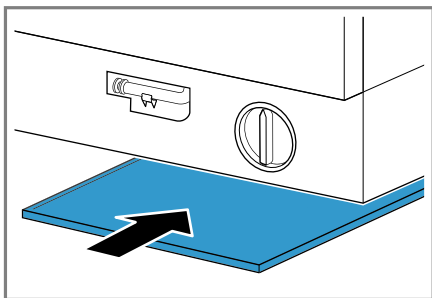
Vyprázdnění čerpadla

1. Zavřete přívod vody.
2. Vypněte spotřebič.
3. Odpojte síťovou zástrčku spotřebiče z elektrické sítě.
4. Sundejte soklový kryt.

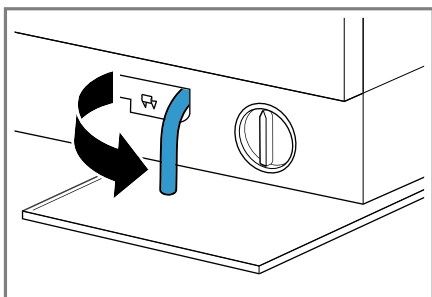


cs Čistění a ošetřování

5. Pod otvor postavte dostatečně velkou nádobu.

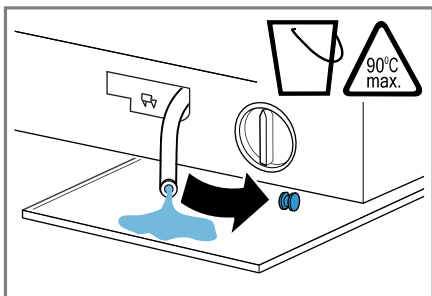


6. Vyndejte z držáku vypouštěcí hadici.

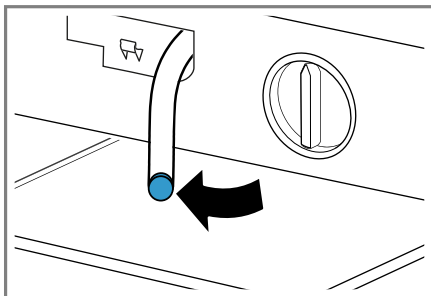


7. **⚠ POZOR - Nebezpečí opaření!**
Prací roztok je při praní s vysokými teplotami horký.
▶ Nedotýkejte se horkého pracího roztoku.

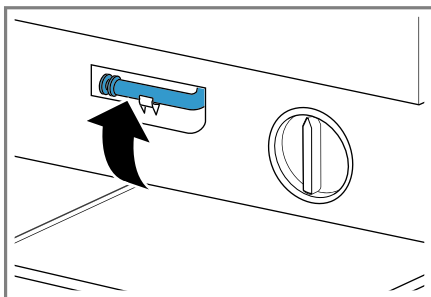
Pro vypuštění pracího roztoku do nádoby vytáhněte uzavírací zátku.



8. Znovu nasadte uzavírací zátku.



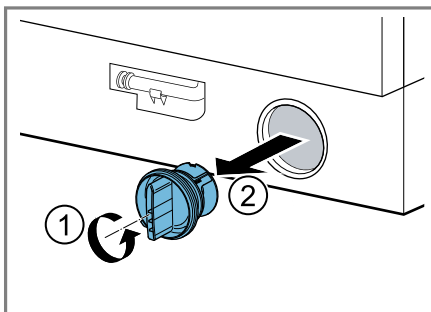
9. Nasadte vypouštěcí hadici do držáku.



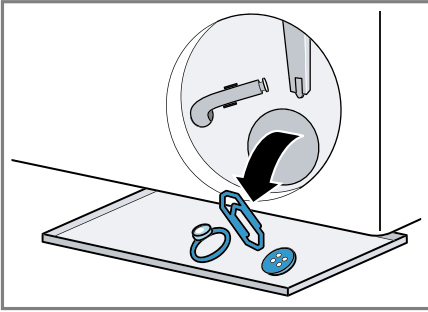
Čištění čerpadla

Požadavek: Čerpadlo je prázdné.

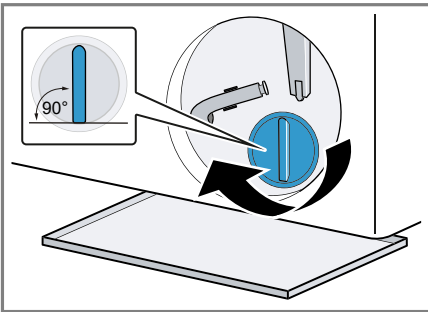
1. Protože se v čerpadle může ještě nacházet zbytková voda, víčko čerpadla vyšroubovávejte opatrně.
- Hrubé nečistoty mohou způsobit zaseknutí filtrační vložky v tělese čerpadla. Odstraňte nečistoty a filtrační vložku vyndejte.



2. Vyčistěte vnitřní prostor, závit víčka čerpadla a těleso čerpadla.

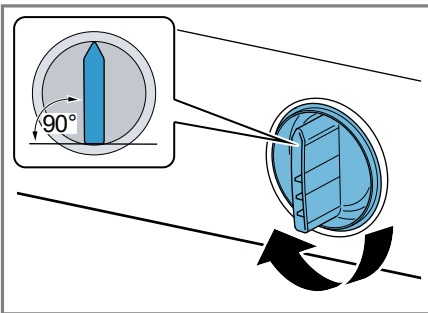


3. Zajistěte, aby se lopátkové kolo čerpadla mohlo otáčet.
4. Víčko čerpadla zašroubujte až nadoraz.



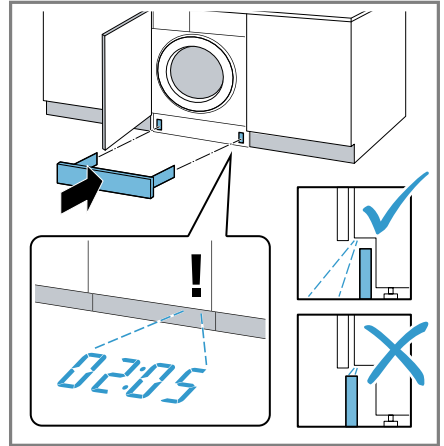
Držadlo víčka čerpadla musí být svisle.

5. Nasadte víčko čerpadla a zašroubujte ho až nadoraz.




Držadlo víčka čerpadla musí být svisle.

6. **Poznámka:** Při nasazování soklového krytu dbejte na to, aby u předsazeného soklového krytu nebo u zarovnaného čela skříňky nebyl vidět Timelight. Nasadte soklový kryt.



Před příštím praním

Abyste zabránili tomu, aby při příštím praní odtekl nevyužitý prací prostředek, spusťte po vyprázdnění čerpadla program **Empty** .

1. Otevřete přívod vody.
2. Zapojte síťovou zástrčku.
3. Zapněte spotřebič.
4. Do komory II nalijte litr vody.
5. Zvolte vhodný program pro odčerpání.
→ "Programy", Strana 28

17 Odstranění poruch

Menší poruchy vašeho přístroje můžete odstranit vlastními silami. Před kontaktováním zákaznické služby využijte informací o odstraňování poruch. Vyvarujete se tak zbytečných nákladů.


VÝSTRAHA




Nebezpečí úrazu elektrickým proudem!

Neodborné opravy jsou nebezpečné.



- ▶ Opravy spotřebiče smí provádět pouze odborný personál, který je k tomu vyškolený.
- ▶ K opravě spotřebiče se smí používat pouze originální náhradní díly.
- ▶ Pokud je síťový kabel tohoto spotřebiče poškozený, musí ho vyměnit výrobce, jeho zákaznický servis nebo podobně kvalifikovaná osoba, aby se zabránilo ohrožení.

Závada	Příčina a řešení závady
Displej zhasl a bliká Start/Reload.	Je aktivní režim šetření energie. <ul style="list-style-type: none"> ▶ Stiskněte libovolné tlačítko. ✓ Displej se znovu rozsvítí.
"E:36 / -10"	Odtoková trubka nebo odtoková hadice je ucpaná. <ul style="list-style-type: none"> ▶ Vyčistěte odtokovou trubku a odtokovou hadici.
	Odtoková trubka nebo odtoková hadice je zalomená nebo uskřípnutá. <ul style="list-style-type: none"> ▶ Zajistěte, aby odtoková trubka a hadice odtoku vždy nebyly zalomené nebo uskřípnuté.
	Je ucpané čerpadlo. <ul style="list-style-type: none"> ▶ → "Čištění čerpadla", Strana 39
	Odtoková hadice je připojená příliš vysoko. <ul style="list-style-type: none"> ▶ Odtokovou hadici namontujte maximálně do výšky 1 m.
	Dávkování pracího prostředku je příliš vysoké. <ul style="list-style-type: none"> ▶ Okamžité opatření: Smíchejte polévkovou lžící aviváže s 0,5 l vody a směs naplňte do levé komory (nepoužívejte na outdoorové, sportovní a péřové textilie). ▶ Při příštím praní se stejným množstvím prádla použijte menší množství pracího prostředku.
	Je namontované nepřípustné prodloužení odtokové hadice. <ul style="list-style-type: none"> ▶ Odstraňte nepřípustná prodloužení odtokové hadice. → "Připojení spotřebiče", Strana 19



Závada	Příčina a řešení závady
"E:36 / -10"	<p>Víčko čerpadla není úplně zašroubované.</p> <ul style="list-style-type: none"> ▶ Zajistěte, aby bylo víčko čerpadla ve spotřebiči zašroubované až nadoraz. Držadlo víčka čerpadla musí být svisle. <p>→ "Čištění čerpadla", Strana 40</p>
"E:36 / -25 / -26"	<p>Je ucpané čerpadlo.</p> <ul style="list-style-type: none"> ▶ → "Čištění čerpadla", Strana 39
"E:60 / -2B"	<p>Kontrolní systém nevyváženosti přerušil odstředování kvůli nerovnoměrnému rozložení prádla.</p> <ul style="list-style-type: none"> ▶ Vložte znovu prádlo do bubnu. <p>Poznámka: Do bubnu dávejte pokud možno společně velké a malé kusy prádla. Různě velké kusy prádla se při odstředování lépe rozdělí.</p>
"E:30 / -10" a/nebo 	<p>Tlak vody je příliš nízký. Není možné odstranění.</p> <hr/> <p>Je ucpané sítko v přívodu vody.</p> <ul style="list-style-type: none"> ▶ Vyčistěte sítko v přívodu vody. <hr/> <p>Je zavřený přívod vody.</p> <ul style="list-style-type: none"> ▶ Otevřete přívod vody. <hr/> <p>Přívodní hadice je zalomená nebo uskřípnutá.</p> <ul style="list-style-type: none"> ▶ Zajistěte, aby přívodní hadice nebyla zalomená nebo uskřípnutá. <hr/> <p>Vadný systém hlídání hladiny vody.</p> <p>Poznámka: Při chybovém hlášení spustí spotřebič odčerpání.</p> <ol style="list-style-type: none"> 1. Nejprve počkejte cca 5 minut, dokud nebude odčerpání hotové. 2. Pro resetování chybového hlášení spotřebič vypněte. 3. Spotřebič znovu zapněte. 4. Pokud se chybové hlášení zobrazí znovu, kontaktujte zákaznický servis. <p>→ "Zákaznický servis", Strana 52</p>
"E:35 / -10"	<p>Voda v \záchytné vaně.</p> <ul style="list-style-type: none"> ▶ Zavřete přívod vody. ▶ Kontaktujte zákaznický servis. <p>→ "Zákaznický servis", Strana 52</p>
	<p>Spotřebič netěsní.</p> <ul style="list-style-type: none"> ▶ Zavřete přívod vody.



Závada	Příčina a řešení závady
"E:35 / -10"	<ul style="list-style-type: none"> ▶ Kontaktujte zákaznický servis. → "Zákaznický servis", Strana 52
	<p>Dávkování pracího prostředku je příliš vysoké.</p> <ul style="list-style-type: none"> ▶ Okamžité opatření: Smíchejte polévkovou lžící aviváže s 0,5 l vody a směs naplňte do levé komory (nepoužívejte na outdoorové, sportovní a pérové textilie). ▶ Při příštím praní se stejným množstvím prádla použijte menší množství pracího prostředku.
Svítilna 	<p>Teplota je příliš vysoká.</p> <ul style="list-style-type: none"> ▶ Počkejte, dokud teplota trochu neklesne. ▶ → "Zrušení programu", Strana 35 <hr/> <p>Příliš vysoká hladina vody.</p> <ul style="list-style-type: none"> ▶ Zvolte vhodný program pro odčerpání. → "Programy", Strana 28
Bliká 	<p>Dvířka nejsou zavřená.</p> <ol style="list-style-type: none"> 1. Zavřete dvířka. 2. Pro spuštění programu stiskněte Start/Reload. <hr/> <p>Ve dvířkách je přiskřípnuté prádlo.</p> <ol style="list-style-type: none"> 1. Znovu otevřete dvířka. 2. Odstraňte přiskřípnuté prádlo. 3. Zavřete dvířka. 4. Pro spuštění programu stiskněte Start/Reload.
Všechny ostatní chybové kódy.	<p>Porucha funkce</p> <ul style="list-style-type: none"> ▶ Kontaktujte zákaznický servis. → "Zákaznický servis", Strana 52
"E:30/-20"	<p>Vadný magnetický ventil.</p> <ul style="list-style-type: none"> ▶ Kontaktujte zákaznický servis. → "Zákaznický servis", Strana 52 <hr/> <p>Dávkování pracího prostředku je příliš vysoké.</p> <ul style="list-style-type: none"> ▶ Při příštím praní se stejným množstvím prádla použijte menší množství pracího prostředku. <hr/> <p>Naplněná voda navíc.</p> <ul style="list-style-type: none"> ▶ Během provozu nepiňte spotřebič další vodou.
Spotřebič nepracuje.	<p>Není zapojená zástrčka síťového kabelu.</p> <ul style="list-style-type: none"> ▶ Připojte spotřebič k el. síti. <hr/> <p>Zareagovala pojistka v pojistkové skřínce.</p> <ul style="list-style-type: none"> ▶ Zkontrolujte pojistku v pojistkové skřínce.
	<p>Výpadek napájení.</p>



Závada	Příčina a řešení závady
Spotřebič nepracuje.	<ul style="list-style-type: none"> ▶ Zkontrolujte, zda v místnosti funguje osvětlení místnosti nebo jiné přístroje.
Program se nespustí.	<p>Nestiskli jste Start/Reload.</p> <ul style="list-style-type: none"> ▶ Stiskněte Start/Reload. <p>Dvířka nejsou zavřena.</p> <ol style="list-style-type: none"> 1. Zavřete dvířka. 2. Pro spuštění programu stiskněte Start/Reload. <p>Je aktivovaný dětský zámek.</p> <ul style="list-style-type: none"> ▶ → "Deaktivace dětského zámku", <i>Strana 36</i> <p>Je aktivované Finish in ☹.</p> <ul style="list-style-type: none"> ▶ Zkontrolujte, zda je aktivované Finish in ☹. → "Tlačítka", <i>Strana 27</i> <p>Ve dvířkách je přiskřípnuté prádlo.</p> <ol style="list-style-type: none"> 1. Znovu otevřete dvířka. 2. Odstraňte přiskřípnuté prádlo. 3. Zavřete dvířka. 4. Pro spuštění programu stiskněte Start/Reload.
Dvířka nelze otevřít.	<p>Je aktivované – – – .</p> <ul style="list-style-type: none"> ▶ Pro pokračování programu zvolte Spin ☺ nebo Empty ☞ a stiskněte Start/Reload. → "Pokračování programu při nastavení stop po máchání", <i>Strana 36</i> <p>Teplota je příliš vysoká.</p> <ul style="list-style-type: none"> ▶ Počkejte, dokud teplota trochu neklesne. ▶ → "Zrušení programu", <i>Strana 35</i> <p>Příliš vysoká hladina vody.</p> <ul style="list-style-type: none"> ▶ Zvolte vhodný program pro odčerpání. → "Programy", <i>Strana 28</i> <p>Výpadek elektrického proudu.</p> <ul style="list-style-type: none"> ▶ Otevřete dvířka pomocí nouzového odblokování. → "Nouzové odblokování", <i>Strana 51</i>
Prací roztok se neodčerpává.	<p>Odtoková trubka nebo odtoková hadice je ucpaná.</p> <ul style="list-style-type: none"> ▶ Vyčistěte odtokovou trubku a odtokovou hadici. <p>Odtoková trubka nebo odtoková hadice je zalomená nebo uskřípnutá.</p> <ul style="list-style-type: none"> ▶ Zajistěte, aby odtoková trubka a hadice odtoku vody nebyly zalomené nebo uskřípnuté. <p>Je ucpané čerpadlo.</p> <ul style="list-style-type: none"> ▶ → "Čištění čerpadla", <i>Strana 39</i>

Závada	Příčina a řešení závady
Prací roztok se neodčerpává.	<p>Je aktivované – – – .</p> <ul style="list-style-type: none"> ▶ Pro pokračování programu zvolte Spin  nebo Empty  a stiskněte Start/Reload. → "Pokračování programu při nastavení stop po máchání", Strana 36
	<p>Odtoková hadice je připojená příliš vysoko.</p> <ul style="list-style-type: none"> ▶ Odtokovou hadici namontujte maximálně do výšky 1 m.
	<p>Dávkování pracího prostředku je příliš vysoké.</p> <ul style="list-style-type: none"> ▶ Okamžité opatření: Smíchejte polévkovou lžící aviváže s 0,5 l vody a směs naplňte do levé komory (nepoužívejte na outdoorové, sportovní a pérové textilie). ▶ Při příštím praní se stejným množstvím prádla použijte menší množství pracího prostředku.
	<p>Je namontované nepřípustné prodloužení odtokové hadice.</p> <ul style="list-style-type: none"> ▶ Odstraňte nepřípustná prodloužení odtokové hadice. → "Připojení spotřebiče", Strana 19
	<p>Víčko čerpadla není úplně zašroubované.</p> <ul style="list-style-type: none"> ▶ Zajistěte, aby bylo víčko čerpadla ve spotřebiči zašroubované až nadoraz. Držadlo víčka čerpadla musí být svisle. → "Čištění čerpadla", Strana 40
Nepřítéká voda. Nebyl spláchnutý prací prostředek.	<p>Nestiskli jste Start/Reload.</p> <ul style="list-style-type: none"> ▶ Stiskněte Start/Reload.
	<p>Je ucpané sítko v přívodu vody.</p> <ul style="list-style-type: none"> ▶ Vyčistěte sítko v přívodu vody.
	<p>Je zavřený přívod vody.</p> <ul style="list-style-type: none"> ▶ Otevřete přívod vody.
	<p>Přívodní hadice je zalomená nebo uskřípnutá.</p> <ul style="list-style-type: none"> ▶ Zajistěte, aby přívodní hadice nebyla zalomená nebo uskřípnutá.
Opakovaný náběh odstředování.	<p>Kontrolní systém nevyváženosti se snaží vyrovnat nerovnoměrné rozložení prádla opakovaným rozmístěním prádla.</p> <ul style="list-style-type: none"> ▶ Nejedná se o závadu – není potřeba nic udělat. <p>Poznámka: Při plnění dávejte do bubnu pokud možno společně velké a malé kusy prádla. Různě velké kusy prádla se při odstředování lépe rozdělí.</p>

Závada	Příčina a řešení závady
Doba trvání programu se během pracího procesu mění.	<p>Průběh programu se elektronicky optimalizuje. Tak může dojít ke změně doby trvání programu.</p> <ul style="list-style-type: none"> ▶ Nejedná se o závadu – není potřeba nic udělat. <p>Kontrolní systém nevyváženosti se snaží vyrovnat nerovnoměrné rozložení prádla opakovaným rozmístěním prádla.</p> <ul style="list-style-type: none"> ▶ Nejedná se o závadu – není potřeba nic udělat. <p>Poznámka: Při plnění dávejte do bubnu pokud možno společně velké a malé kusy prádla. Různě velké kusy prádla se při odstřeďování lépe rozdělí.</p>
V bubnu není vidět voda.	<p>Systém pro kontrolu pěny přidá při tvorbě příliš velkého množství pěny jedno máchání.</p> <ul style="list-style-type: none"> ▶ Nejedná se o závadu – není potřeba nic udělat. <p>Voda je pod viditelnou oblastí.</p> <ul style="list-style-type: none"> ▶ Nejedná se o závadu – není potřeba nic udělat. ▶ Během provozu nepiňte spotřebič další vodou.
Buben sebou po spuštění programu trhá.	<p>Příčinou je interní test motoru.</p> <ul style="list-style-type: none"> ▶ Nejedná se o závadu – není potřeba nic udělat.
V komoře ☼ se nachází zbytková voda.	<p>Je ucpaná vložka v komoře ☼.</p> <ul style="list-style-type: none"> ▶ → "<i>Čištění násyvky na prací prostředky</i>", <i>Strana 38</i>
Vibrace a pohyb spotřebiče při odstřeďování.	<p>Spotřebič není správně vyrovnaný.</p> <ul style="list-style-type: none"> ▶ → "<i>Vyrovnaní spotřebiče</i>", <i>Strana 20</i> <p>Nožičky spotřebiče nejsou zafixované.</p> <ul style="list-style-type: none"> ▶ Zafixujte nožičky spotřebiče. → "<i>Vyrovnaní spotřebiče</i>", <i>Strana 20</i> <p>Nejsou odstraněné přepravní pojistky.</p> <ul style="list-style-type: none"> ▶ → "<i>Odstranění přepravních pojistek</i>", <i>Strana 13.</i>
Buben se otáčí, nepřítéká voda.	<p>Je aktivní rozpoznání množství prádla.</p> <ul style="list-style-type: none"> ▶ Nejedná se o závadu, není potřeba nic udělat. <p>Poznámka: Rozpoznání množství prádla může trvat až 2 minuty.</p>
Intenzivní tvorba pěny.	<p>Dávkování pracího prostředku je příliš vysoké.</p> <ul style="list-style-type: none"> ▶ Okamžité opatření: Smíchejte polévkovou lžící aviváže s 0,5 l vody a směs naplňte do levé komory (nepoužívejte na outdoorové, sportovní a pérové textilie). ▶ Při příštím praní se stejným množstvím prádla použijte menší množství pracího prostředku.

Závada	Příčina a řešení závady
Timelight nesvítí.	<p>Funkce Timelight je v základních nastaveních deaktivovaná.</p> <ul style="list-style-type: none"> ▶ → "Přehled základních nastavení", Strana 37 <hr/> <p>Je aktivní režim šetření energie.</p> <ul style="list-style-type: none"> ▶ Stiskněte libovolné tlačítko. ✓ Displej se znovu rozsvítí.
Není dosažena vysoká rychlost odstředování.	<p>Je nastavená nízká rychlost odstředování.</p> <ul style="list-style-type: none"> ▶ Při příštím praní nastavte vyšší rychlost odstředování. <hr/> <p>Systém kontroly rovnoměrného rozložení prádla se snaží vyrovnat nerovnoměrné rozložení prádla pomocí nižší rychlosti odstředování.</p> <ul style="list-style-type: none"> ▶ Vložte znovu prádlo do bubnu. <p>Poznámka: Do bubnu dávejte pokud možno společně velké a malé kusy prádla. Různě velké kusy prádla se při odstředování lépe rozdělí.</p> <ul style="list-style-type: none"> ▶ Spusťte program Spin .
Program odstředování se nespustí.	<p>Odtoková trubka nebo odtoková hadice je ucpaná.</p> <ul style="list-style-type: none"> ▶ Vyčistěte odtokovou trubku a odtokovou hadici. <hr/> <p>Odtoková trubka nebo odtoková hadice je zalomená nebo uskřípnutá.</p> <ul style="list-style-type: none"> ▶ Zajistěte, aby odtoková trubka a hadice odtoku vody nebyly zalomené nebo uskřípnuté. <hr/> <p>Kontrolní systém nevyváženosti přerušil odstředování kvůli nerovnoměrnému rozložení prádla.</p> <ul style="list-style-type: none"> ▶ Vložte znovu prádlo do bubnu. <p>Poznámka: Do bubnu dávejte pokud možno společně velké a malé kusy prádla. Různě velké kusy prádla se při odstředování lépe rozdělí.</p> <ul style="list-style-type: none"> ▶ Spusťte program Spin .
Šumící, syčící zvuk.	<p>Voda se do násypky na prací prostředky napouští pod tlakem.</p> <ul style="list-style-type: none"> ▶ Nejedná se o závadu – normální provozní zvuk.
Hlasité zvuky při odstředování.	<p>Spotřebič není správně vyrovnaný.</p> <ul style="list-style-type: none"> ▶ → "Vyrovnání spotřebiče", Strana 20 <hr/> <p>Nožičky spotřebiče nejsou zafixované.</p> <ul style="list-style-type: none"> ▶ Zafixujte nožičky spotřebiče. → "Vyrovnání spotřebiče", Strana 20 <hr/> <p>Nejsou odstraněné přepravní pojistky.</p>

Závada	Příčina a řešení závady
Hlasité zvuky při odstředování.	▶ → "Odstranění přepravních pojistek", Strana 13.
Klapání, skřípání v čerpadle.	Do čerpadla se dostaly cizí předměty. ▶ → "Čištění čerpadla", Strana 39
Rytmičtý zvuk sání.	Je aktivní čerpadlo, odčerpává se prací roztok. ▶ Nejedná se o závadu – normální provozní zvuk.
Pomačkání.	Příliš vysoká rychlost odstředování. ▶ Při příštím praní nastavte nižší rychlost odstředování. Příliš velké množství prádla. ▶ Při příštím praní snižte množství prádla. Nastavili jste nevhodný program pro příslušný druh textilií. ▶ Volte programy, které jsou vhodné pro příslušné druhy textilu.
Prací prostředek nebo aviváž odkapává z manžety a shromažďuje se na skle dvířek nebo v záhybu manžety.	Příliš mnoho pracího prostředku / aviváže v násypce na prací prostředky. ▶ Při dávkování tekutého pracího prostředku a aviváže se řiďte podle značky v násypce na prací prostředky a nedávejte větší množství.
Výsledek odstředování není uspokojivý. Prádlo je příliš mokré / příliš vlhké.	Je nastavená nízká rychlost odstředování. ▶ Při příštím praní nastavte vyšší rychlost odstředování. ▶ Spusťte program Spin  .
	Odtoková trubka nebo odtoková hadice je ucpaná. ▶ Vyčistěte odtokovou trubku a odtokovou hadici.
	Odtoková trubka nebo odtoková hadice je zalomená nebo uskřípnutá. ▶ Zajistěte, aby odtoková trubka a hadice odtoku vody nebyly zalomené nebo uskřípnuté.
	Kontrolní systém nevyváženosti přerušil odstředování kvůli nerovnoměrnému rozložení prádla. ▶ Vložte znovu prádlo do bubny. Poznámka: Do bubny dávejte pokud možno společně velké a malé kusy prádla. Různě velké kusy prádla se při odstředování lépe rozdělí. ▶ Spusťte program Spin  .

Závada	Příčina a řešení závady
Výsledek odstředování není uspokojivý. Prádlo je příliš mokré / příliš vlhké.	<p>Systém kontroly rovnoměrného rozložení prádla se snaží vyrovnat nerovnoměrné rozložení prádla pomocí nižší rychlosti odstředování.</p> <ul style="list-style-type: none"> ▶ Vložte znovu prádlo do bubnu. <p>Poznámka: Do bubnu dávejte pokud možno společně velké a malé kusy prádla. Různě velké kusy prádla se při odstředování lépe rozdělí.</p> <ul style="list-style-type: none"> ▶ Spusťte program Spin .
Zbytky pracího prostředku na vlhkém prádle.	<p>Prací prostředky mohou obsahovat látky, které nejsou rozpustné ve vodě a usazují se na prádle.</p> <ul style="list-style-type: none"> ▶ Spusťte program Rinse .
Zbytky pracího prostředku na suchém prádle.	<p>Prací prostředky mohou obsahovat látky, které nejsou rozpustné ve vodě a usazují se na prádle.</p> <ul style="list-style-type: none"> ▶ Prádlo po praní a sušení vykartáčujte.
U přívodní hadice vytéká voda.	<p>Přívodní hadice není správně/pevně připojená.</p> <ol style="list-style-type: none"> 1. Připojte správně přívodní hadici. → "<i>Připojení přívodní hadice</i>", <i>Strana 19</i> 2. Utáhněte šroubení.
U odtokové hadice vytéká voda.	<p>Odtoková hadice je poškozená.</p> <ul style="list-style-type: none"> ▶ Vyměňte poškozenou odtokovou hadici. <p>Odtoková hadice není správně připojená.</p> <ul style="list-style-type: none"> ▶ Připojte správně odtokovou hadici. → "<i>Způsoby připojení odtoku vody</i>", <i>Strana 20</i>
Ve spotřebiči vzniká zápach.	<p>Vlhkost a zbytky pracích prostředků mohou podporovat tvorbu bakterií.</p> <ul style="list-style-type: none"> ▶ → "<i>Čištění bubnu</i>", <i>Strana 38</i> ▶ Když spotřebič nepoužíváte, nechte dvířka a násytku na prací prostředky otevřené, aby mohla vyschnout zbytková voda.

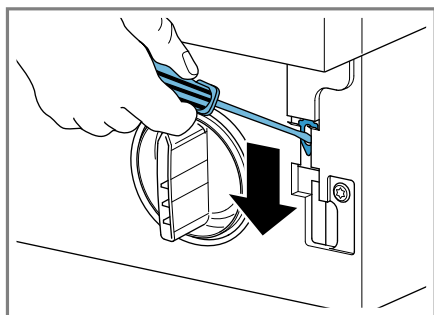
17.1 Nouzové odblokování

Odblokování dvířek

Požadavek: Čerpadlo je prázdné.

- POZOR!** Vytékající voda může způsobit věčné škody.
- ▶ Neotevírejte dvířka, pokud je za sklem vidět voda.

Pomocí nářadí vytáhněte nouzové odblokování dolů a uvolněte ho.



- ✓ Zámek dvířek je odblokovaný.
2. Nasaďte a zacvakněte servisní kryt.
 3. Zavřete servisní kryt.

18 Přeprava, uskladnění a likvidace

Zde se dozvíte, jak svůj spotřebič přivážíte pro přepravu a uskladnění. Kromě toho se dozvíte, jak zlikvidujete staré spotřebiče.

18.1 Demontáž spotřebiče

Poznámka: Podrobnější informace najdete v digitálním návodu k obsluze načtením QR kódu v obsahu nebo na www.siemens-home.bsh-group.com.

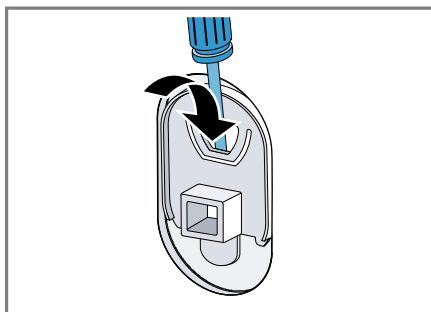
1. Zavřete přívod vody.
2. Vyprázdněte přívodní hadici.
3. Vypněte spotřebič.

4. Vytáhněte síťovou zástrčku spotřebiče ze zásuvky.
5. Vypusťte prací roztok.
→ "Čištění čerpadla", Strana 39
6. Odpojte hadice.

18.2 Nasazení přepravních pojistek

Spotřebič při přepravě zajistěte přepravními pojistkami, abyste zabránili poškození.

1. Šroubovákem odstraňte 4 krytky.



Krytky uschovejte.

2. Namontujte 4 přepravní pojistky. Řiďte se přitom podle popisu → "Odstranění přepravních pojistek", Strana 13 a postupujte v opačném pořadí.

18.3 Opětovné uvedení spotřebiče do provozu

- ▶ Pro další informace viz
→ "Instalace a připojení", Strana 11
a
→ "Před prvním použitím", Strana 24.

18.4 Likvidace starého spotřebiče

Díky ekologické likvidaci je možné opětovné použití cenných surovin.

VÝSTRAHA

Nebezpečí poškození zdraví!

Ve spotřebiči se mohou zavřít děti a dostat se tak do ohrožení života.

- ▶ Spotřebič neumísťujte za dveře, které blokují nebo brání otvírání dvířek spotřebiče.
- ▶ U starých spotřebičů odpojte síťovou zástrčku síťového kabelu, poté síťový kabel přestříhnete a zničíte zámek dvířek spotřebiče tak, aby se dvířka spotřebiče nedaly zavřít.

1. Vytáhněte síťovou zástrčku síťového kabelu ze zásuvky.
2. Odpojte síťový kabel.
3. Spotřebič ekologicky zlikvidujte.

Informace o aktuálních možnostech likvidace obdržíte u specializovaného prodejce nebo na obecním nebo městském úřadu.



Tento spotřebič je označen v souladu s evropskou směrnicí 2012/19/EU o nakládání s použitými elektrickými a elektronickými zařízeními (waste electrical and electronic equipment - WEEE).

Tato směrnice stanoví jednotný evropský (EU) rámec pro zpětný odběr a recyklování použitých zařízení.

19 Zákaznický servis

Pokud máte dotazy týkající se použití, nemůžete-li poruchu odstranit sami nebo musí být spotřebič opraven, kontaktujte náš zákaznický servis. Originální náhradní díly relevantní pro funkčnost podle příslušného nařízení ekodesign obdržíte u našeho zákaznického servisu po dobu min. 10 let od uvedení vašeho spotřebiče na trh v Evropském hospodářském prostoru.

Poznámka: Využití zákaznického servisu je v rámci záručních podmínek výrobce bezplatné.

Podrobné informace o záruční době a záručních podmínkách ve vaší zemi obdržíte u svého zákaznického servisu, svého prodejce nebo na našich internetových stránkách.

Při kontaktování zákaznického servisu potřebujete označení produktu (E-č.) a výrobní číslo (FD) vašeho spotřebiče.

Kontaktní údaje zákaznického servisu viz příložený seznam servisních služeb nebo naše webová stránka.

19.1 Označení produktu (E-č.) a výrobní číslo (FD)

Označení produktu (E-č.) a výrobní číslo (FD) je uvedeno na typovém štítku spotřebiče.

V závislosti na modelu se typový štítek nachází:

- na vnitřní straně dvířek,
- na vnitřní straně servisní krytky,
- na zadní straně spotřebiče.

Pro rychlé nalezení údajů vašeho spotřebiče a telefonního čísla zákaznického servisu si můžete údaje poznačit.





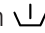




19.2 Záruka AQUA-STOP

Navíc k nárokům na záruku vůči prodávajícímu vyplývajícím z kupní smlouvy a navíc k naší záruce výrobce na spotřebič poskytneme náhradu za následujících podmínek.

- Dojde-li vadou našeho systému Aqua-Stop ke škodě způsobené vodou, nahradíme škody soukromým uživatelům. K zabezpečení proti úniku vody musí být spotřebič připojen na elektrickou síť.
- Záruka platí po celou dobu životnosti spotřebiče.
- Předpokladem nároku na záruku je odborná instalace a připojení spotřebiče s Aqua-Stop podle našeho návodu; zahrnuje také odborně namontované prodloužení Aqua-Stop (originální příslušenství). Naše záruka se nevztahuje na vadná přívodní potrubí nebo armatury až k přípojce Aqua-Stop na vodovodním kohoutku.
- Během provozu není zásadně nutno na spotřebiče s Aqua-Stop dohlížet, event. je potom uzavřením vodovodního kohoutku zajistěte. Pouze v případě delší nepřítomnosti v bytě, např. před několikátýdenní dovolenou, přívod vody uzavřete.

20 Hodnoty spotřeby

Následující informace se poskytují podle nařízení EU o ekodesignu. Uvedené hodnoty pro jiné programy jako **Eco 40-60** jsou pouze referenční hodnoty a byly zjištěny s využitím platné normy EN 60456.

Program	Množství prádla (kg)	Doba trvání programu (h:min) ¹	Spotřeba energie (kWh/cyklus) ¹	Spotřeba vody (l/cyklus) ¹	Maximální teplota (°C) 5 min ¹	Rychlost odstřeďování (ot/min) ¹	Zbytková vlhkost (%) ¹
Eco 40-60 ²	8,0	3:26	1,090	55,0	48	1400	50,00
Eco 40-60 ²	4,0	2:40	0,560	45,0	38	1390	50,00
Eco 40-60 ²	2,0	2:25	0,170	33,0	25	1400	54,00
Cottons  20 °C	8,0	3:20	0,320	88,0	23	1400	52,00
Cottons  40 °C	8,0	3:20	1,030	88,0	45	1400	52,00
Cottons  60 °C	8,0	3:20	1,350	88,0	53	1400	52,00
Cottons  40 °C + Prewash 	8,0	4:00	1,200	92,0	45	1400	52,00
Easy Care  40 °C	4,0	2:30	0,770	64,0	44	1200	30,00
Mixed Fabrics  40 °C	4,0	1:05	0,610	45,0	41	1400	55,00
 Wool  30 °C	2,0	0:45	0,220	42,0	24	800	27,00

¹ Skutečné hodnoty se vlivem tlaku vody, tvrdosti a teploty přiváděné vody, teploty prostředí, druhu, množství a zašpinění prádla, použitého čisticího prostředku, kolísání napájecího proudu a zvolených přídatných funkcí mohou lišit od uvedených hodnot.

² Testovací program podle nařízení (EU) pro ekodesign a nařízení (EU) pro energetické štítky se studenou vodou (15 °C).

21 Technické údaje

Výška spotřebiče 81,8 cm

¹ V závislosti na vybavení spotřebiče

Šířka spotřebiče 59,6 cm

Hloubka spotřebiče 54,4 cm

¹ V závislosti na vybavení spotřebiče

Výška spotřebiče při zavřených dvířkách	57,4 cm
Výška spotřebiče při otevřených dvířkách	95,6 cm
Hmotnost	72,1 kg ¹
Maximální množství prádla	8,0 kg
Síťové napětí	220-240 V, 50 Hz
⇒ Minimální pojistka instalace	10 A
Jmenovitý výkon	2300 W
Příkon	<ul style="list-style-type: none"> ■ Vypnutý stav: 0,12 W ■ Nevypnutý stav: 0,50 W
Tlak vody	<ul style="list-style-type: none"> ■ Minimálně 100 kPa (1 bar) ■ Maximálně: 1 000 kPa (10 bar)
Délka přívodní hadice	220 cm
Délka odtokové hadice	220 cm
Délka síťového kabelu	210 cm
¹ V závislosti na vybavení spotřebiče	

Tento výrobek obsahuje zdroje světla třídy energetické účinnosti F. Zdroje světla se dodávají jako náhradní díl a měnit je smí pouze vyškolený odborný personál.

Další informace k vašemu modelu najdete na internetu na <https://eprel.ec.europa.eu/>¹. Tato webová adresa je propojena odkazem s oficiální produktovou da-

tabází EU EPREL. Postupujte pak podle pokynů pro vyhledávání modelu. Označení modelu je dané znaky před lomítkem čísla výrobku (E-Nr.) na typovém štítku. Alternativně najdete označení modelu také na prvním řádku EU energetického štítku.

¹ Platí jen pro země v Evropském hospodářském prostoru

BSH Hausgeräte GmbH

Carl-Wery-Straße 34

81739 München, GERMANY

www.siemens-home.bsh-group.com

Vyrobeno společností BSH Hausgeräte GmbH s obchodní licencí Siemens AG



9001715196

(020302)

CS