

falmec

JUST COOKERHOODS

Češky

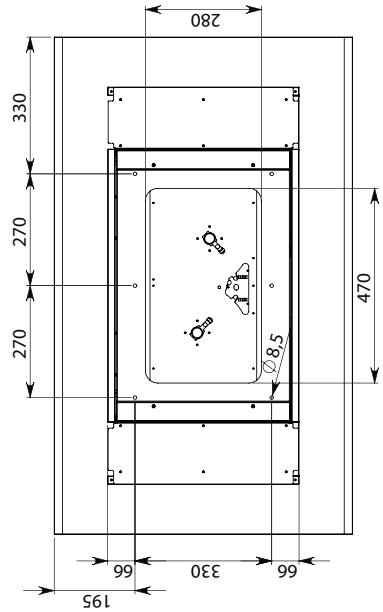
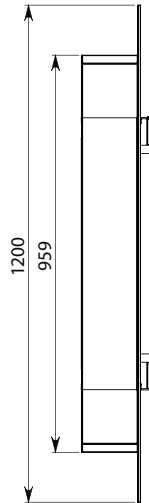
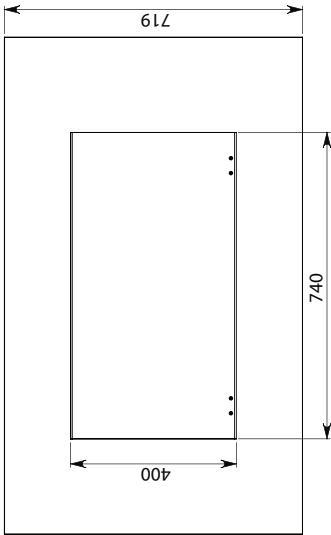
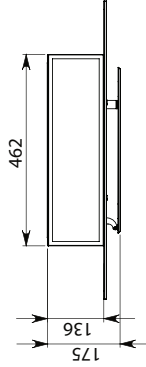
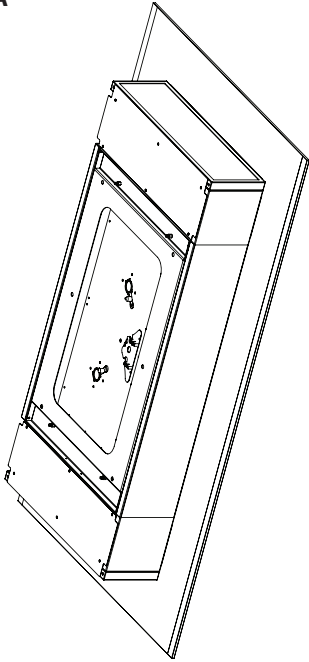
Slovensky

NÁVOD K POUŽITÍ
NÁVOD NA POUŽITIE

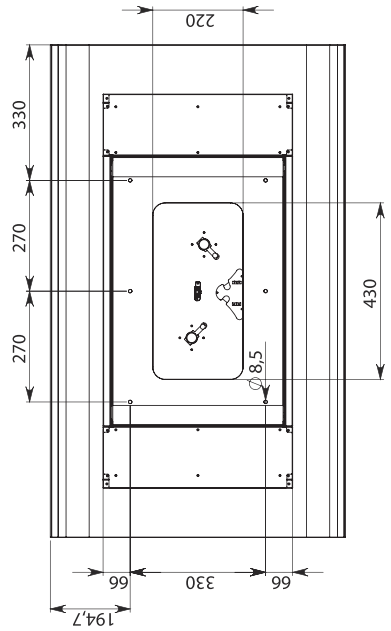
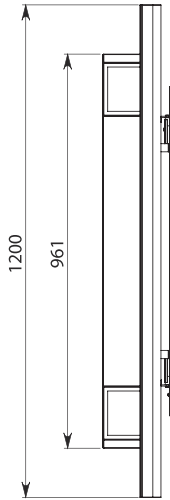
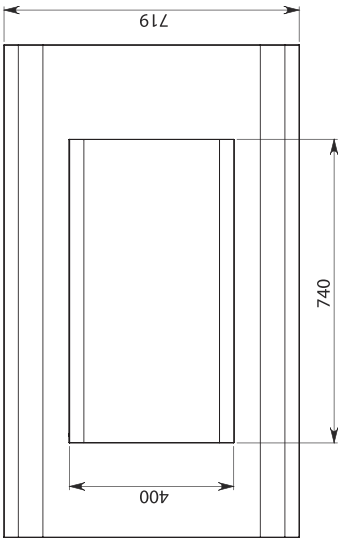
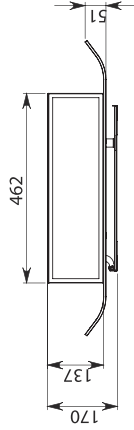
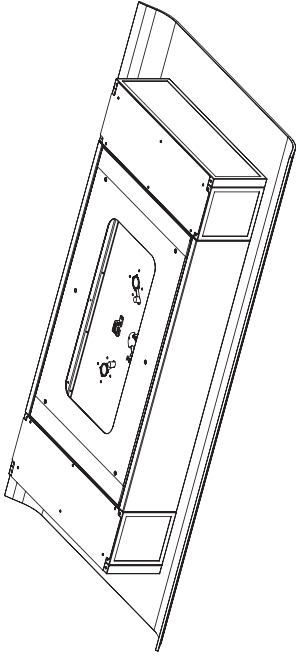
Cod. 110030291 (CIELO / AURA)

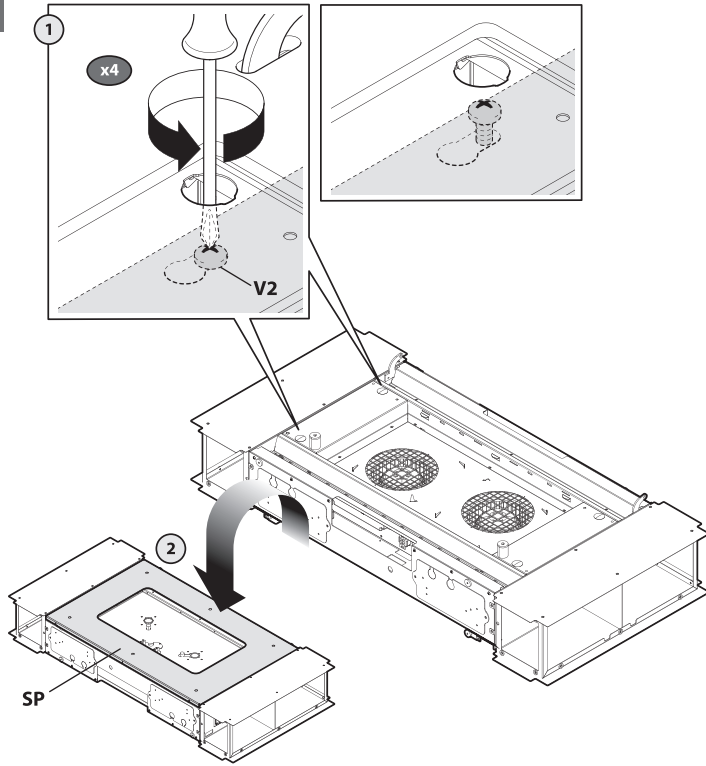
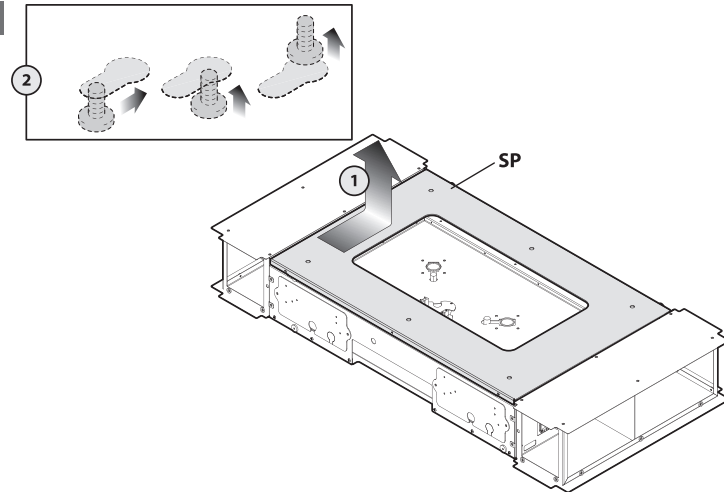
Ed. 2014

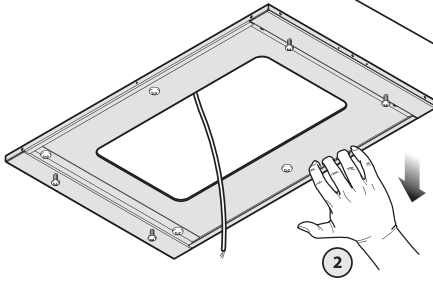
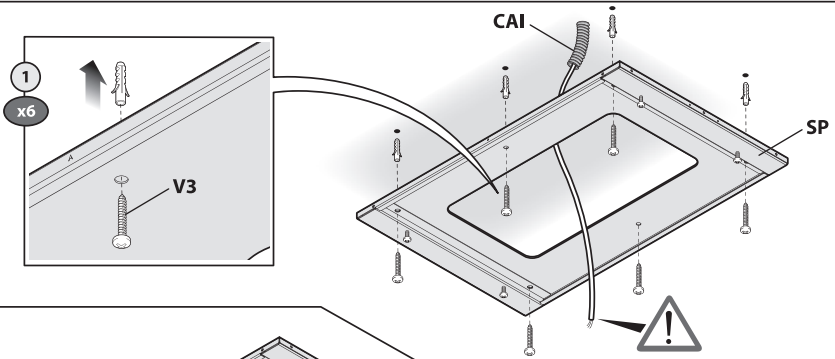
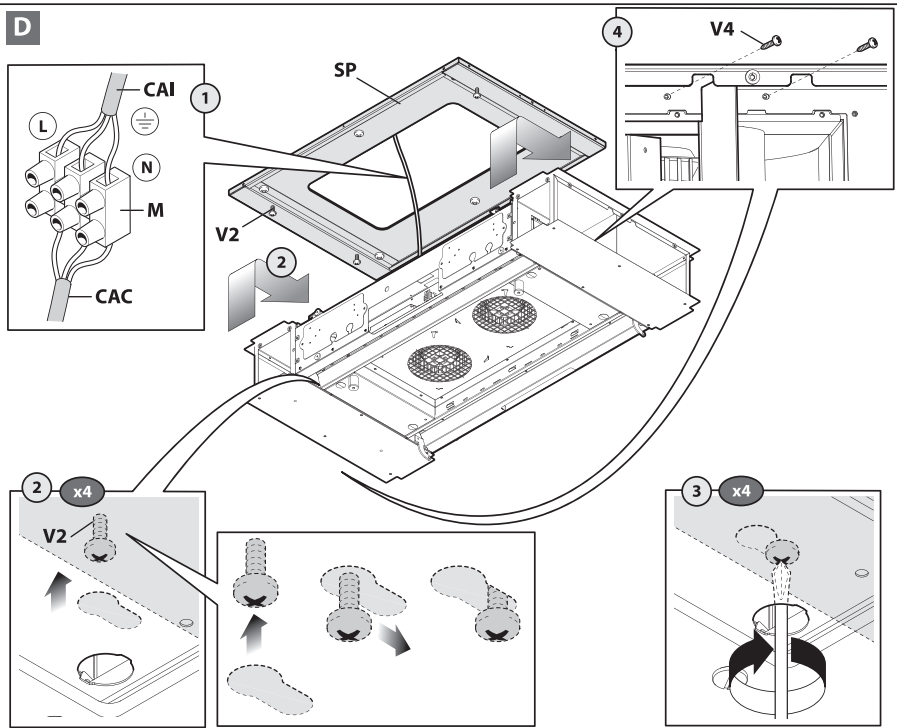
AURA

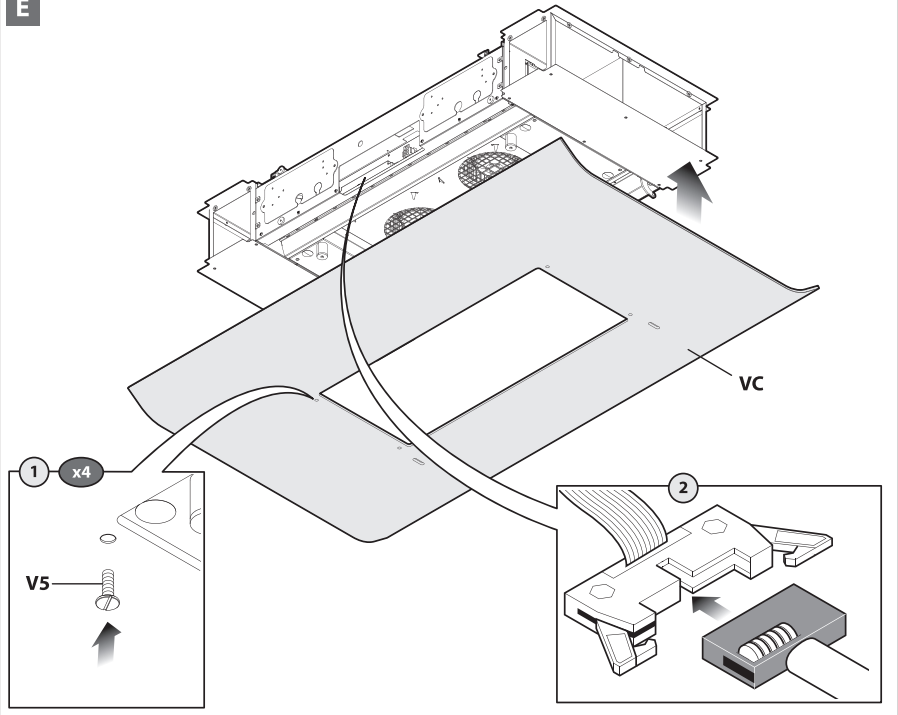
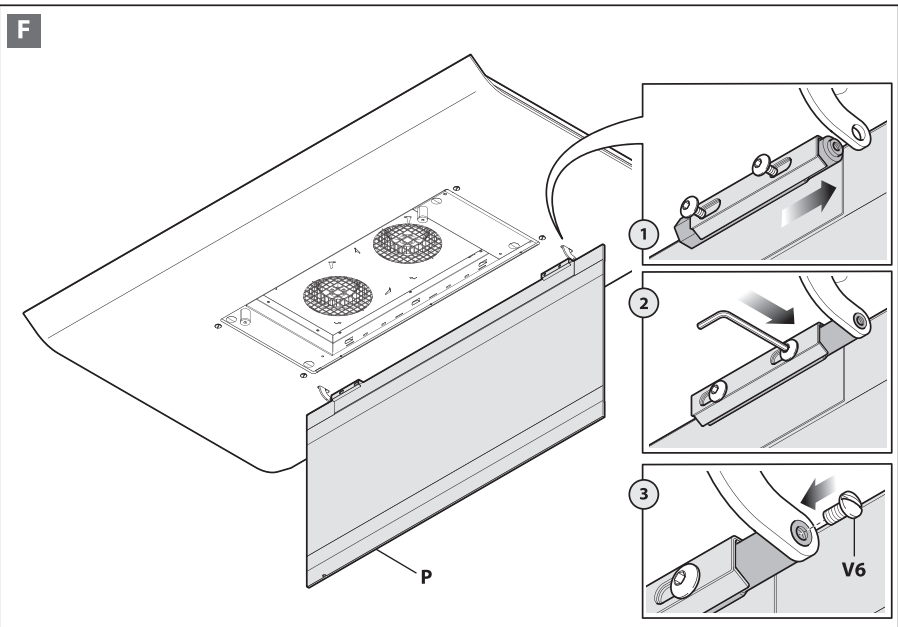


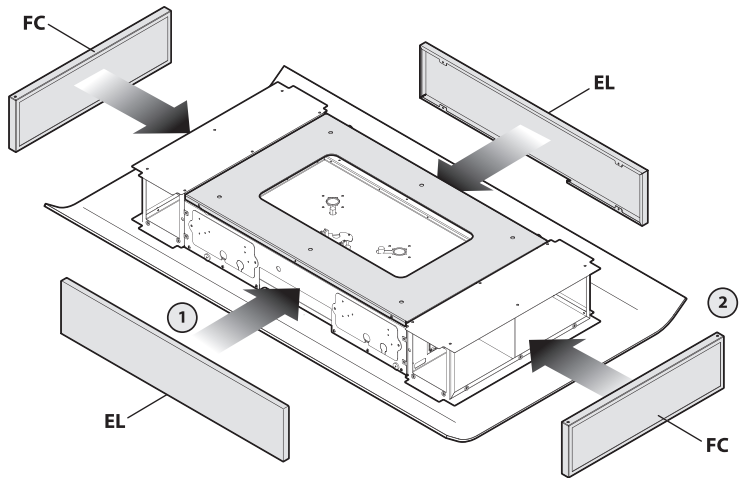
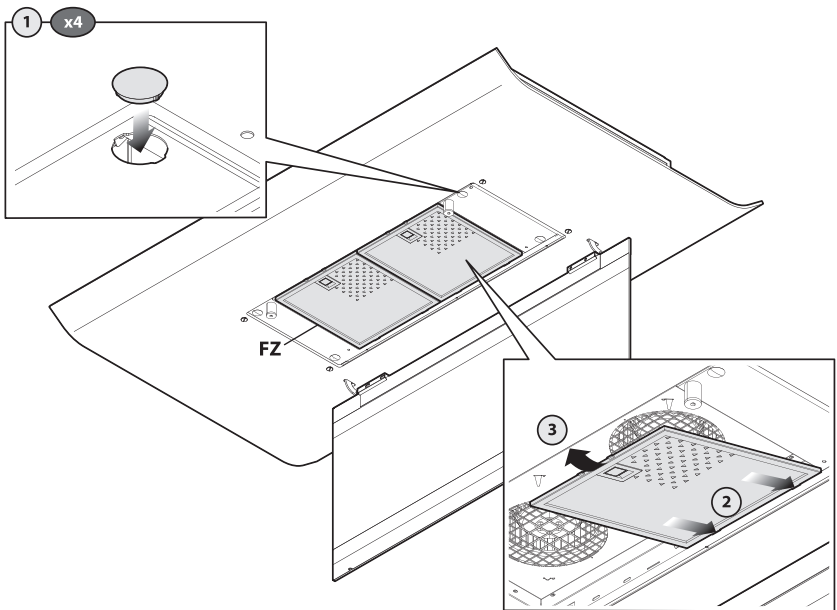
CIELO

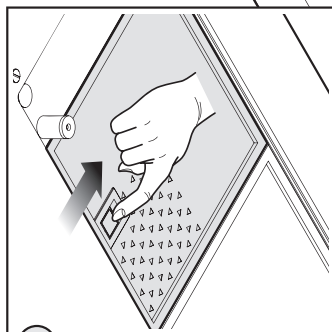
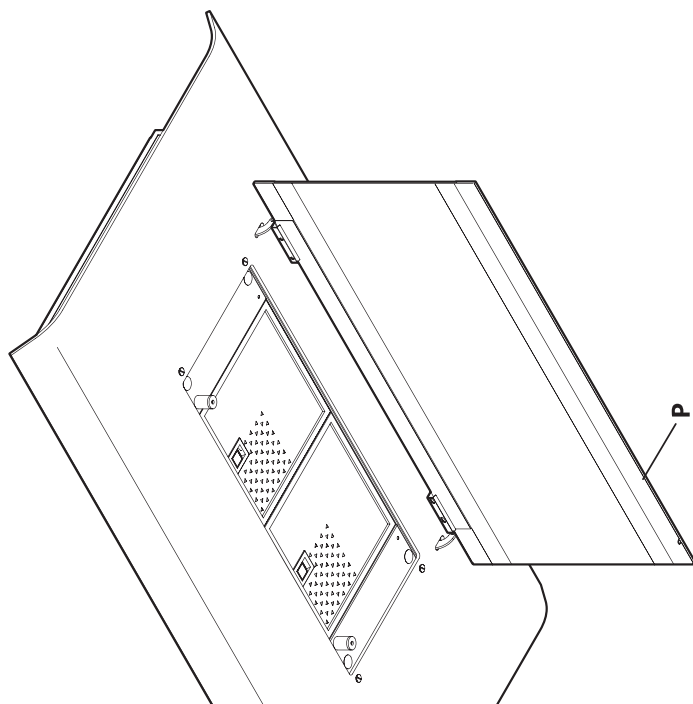


A**B**

C**D**

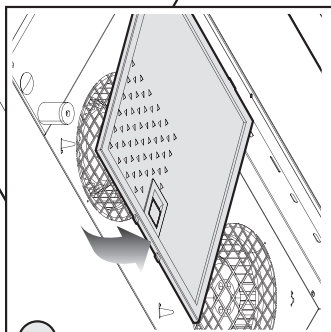
E**F**

G**H**

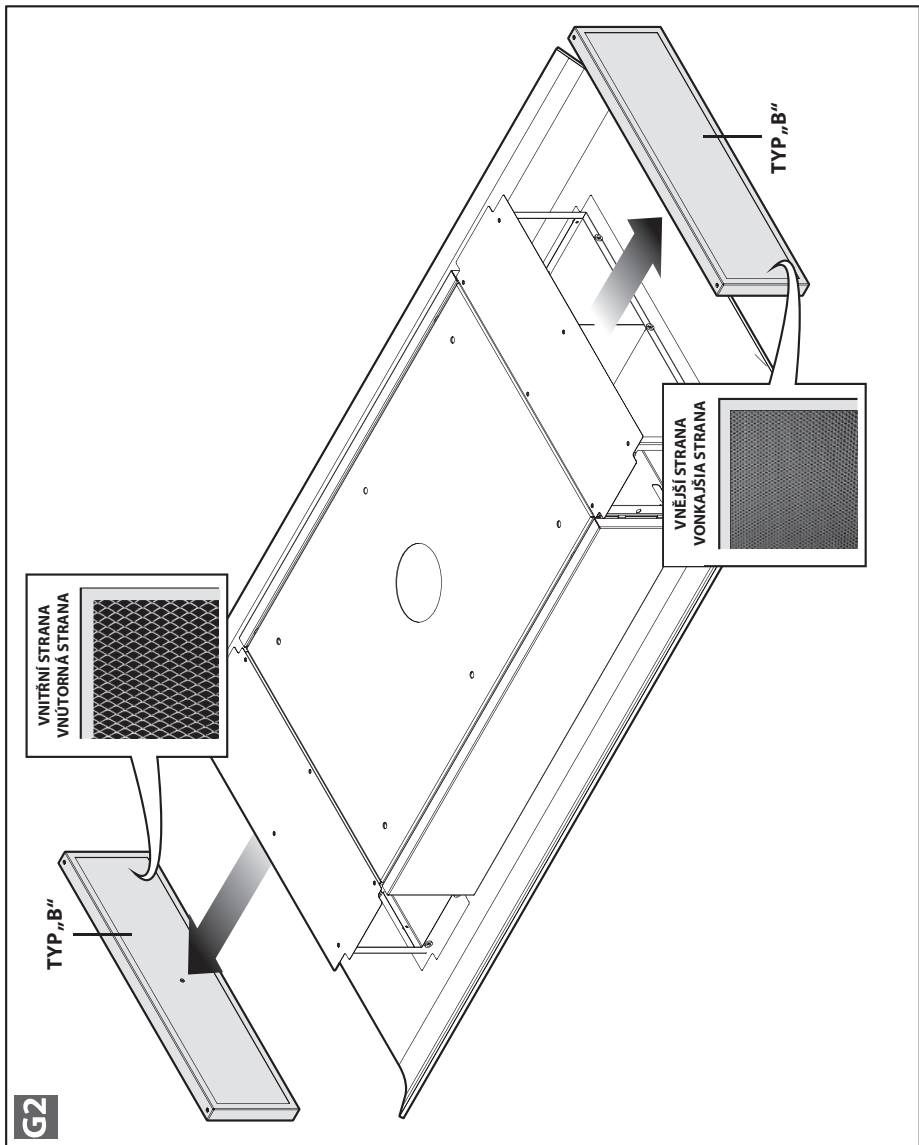


G1

1



2



A

VAROVÁNÍ



Tento návod je součástí spotřebiče a musíte si jej ponechat pro budoucí využití. Při prodeji nebo předání spotřebiče jinému uživateli je třeba předat tento návod společně se spotřebičem, aby bylo zajištěno, že nový uživatel získá správné informace o provozu digestoře a vezme na vědomí výstražná upozornění. Tato upozornění byla sepsána pro vaši bezpečnost a pro bezpečnost dalších osob. Proto si je prosím pozorně přečtete ještě před instalací a spuštěním spotřebiče.

Tento přístroj mohou obsluhovat děti a osoby s omezenými tělesnými, smyslovými nebo duševními schopnostmi nebo nedostatkem zkušeností a znalostí, pouze jestliže se tak děje za dohledu dospělého nebo poté, co byly poučeny ohledně bezpečného použití přístroje a pochopily možná nebezpečí.

Malé děti by neměly zůstat bez dozoru, aby si s přístrojem nezačaly hrát.

Tento spotřebič musí být instalován kvalifikovanými pracovníky a v souladu s platnými předpisy. Pokud je napájecí síťový kabel poškozen, musí jej vyměnit výrobce, jeho servisní pracovník nebo jiná podobně kvalifikovaná osoba, aby se odvrátilo nebezpečí.

Jakékoli úpravy elektrického rozvodu, které mohou být zapotřebí pro instalaci digestoře, smí provádět pouze kvalifikovaný elektrikář.

Je nebezpečné měnit nebo pokoušet se měnit vlastnosti tohoto systému. Pokud se vyskytne závada nebo pokud je nutné spotřebič opravit, nepokoušejte se problém vyřešit sami.

Opravy prováděné nekvalifikovanými osobami mohou způsobit škody. S opravami a dalšími pracemi na spotřebiči se obraťte na autorizované středisko zajišťující servis nebo dodávku náhradních dílů.

Pokud se spotřebič nepoužívá, vždy se přesvědčte, že jsou všechny elektrické součásti (osvětlení, odsávací zařízení) vypnuty. Před jakoukoli manipulací s digestoří si přečtete celý návod.

Digestoř se smí používat jedině k odsávání výparů z vaření v domácích kuchyních. Výrobce se zříká veškeré zodpovědnosti v případě jakéhokoli jiného použití tohoto spotřebiče. Nejvyšší hmotnost předmětů odkládaných na digestoř nebo zavěšovaných na ni (pokud je tomu uzpůsobena) nesmí překročit 1,5 kg. Digestoř z ušlechtilé oceli po instalaci vyčistěte, abyste odstranili zbytky ochranného lepidla a skvrny od maziva či oleje. Výrobce doporučuje použít k čištění tkaninu určenou pro tento účel. Výrobce nepřebírá žádnou zodpovědnost za poškození způsobená použitím jiných typů čisticích prostředků.



Elektrické obvody jsou připojeny k zemnicímu kontaktu v souladu s mezinárodními bezpečnostními normami. Nadto spotřebič vyhovuje i evropským normám o elektromagnetické kompatibilitě.

Nepřipojujte spotřebič ke kouřovodům (od kotlů, krbů atd.). Přesvědčte se, že síťové napětí odpovídá hodnotám na štítku umístěném uvnitř digestoře. Nikdy pod digestoří nevařte na otevřeném ohni.

Fritézy během provozu kontrolujte: přehřátý olej se může vznítit.

- Pokud je v místnosti s běžící digestoří v provozu zároveň i spotřebič spalující plyn nebo jiné palivo, dbejte na dostatečné větrání.

- Pod digestoří neflambujte.
- Odtah vzduchu nesmí ústít do kouřovodu využívaného k odvodu spalin ze spotřebičů spalujících plyn či jiná paliva.
- Před používáním spotřebiče se ujistěte, že jsou splněny všechny závazné podmínky týkající se odsávání vzduchu z místnosti do vnějšího prostoru.



Před každým čištěním nebo údržbou odpojte spotřebič od sítě vytažením zástrčky nebo vypnutím hlavního vypínače. Výrobce se zříká veškeré zodpovědnosti za jakékoliv újmy, které mohou přímo či nepřímo utrpět lidé či zvířata nebo které mohou nastat na majetku v důsledku nerespektování všech pokynů uvedených v této příručce a všech výše uvedených varování týkajících se instalace, provozu a údržby spotřebiče.

- pokud spotřebič nebude čištěn podle výše uvedených instrukcí, hrozí nebezpečí požáru.

UPOZORNĚNÍ: Během vaření se mohou vnější součásti digestoře stát horkými na dotek.

VAROVÁNÍ: Pokud spotřebič nebude upevněn a izolován v souladu s instrukcemi v tomto návodu k obsluze, hrozí nebezpečí úrazu elektrickým proudem.

Upozornění pouze pro Austrálii: pokud používáte digestoř s šířkou menší než 90 cm, vařte maximálně na 4 plotnách



UPOZORNĚNÍ:

Po ukončení životnosti je zapotřebí spotřebič recyklovat podle platných nařízení.

B

TECHNICKÉ ÚDAJE

Technické údaje týkající se spotřebiče jsou uvedeny na štítcích uvnitř digestoře.

C

INSTALACE

(Pasáž určená kvalifikovaným pracovníkům instalujícím digestoř)

Pro instalaci se doporučuje vzdálenost mezi sporákem a spodní částí digestoře okolo 110 cm. V krajním případě lze vzdálenost zvětšit přibližně až na 150 cm, což ovšem přináší mírné snížení efektivity. Podle závazných předpisů nesmí být vzdálenost menší než 65 cm.

Pokud návod k plynovému sporáku udává větší vzdálenost, řiďte se tímto údajem.

Pokyny pro montáž: viz oddíl „M“ tohoto návodu.

D

ELEKTRICKÉ ZAPOJENÍ

(Pasáž určená kvalifikovaným pracovníkům instalujícím digestoř)

VAROVÁNÍ!

Digestoř vždy odpojte od napájecí sítě předtím, než v ní začnete provádět jakékoli práce.

Ověřte, že vodiče uvnitř digestoře nejsou odpojené ani přerušené. Pokud jsou, obraťte se na nejbližší servisní středisko. Elektrické zapojení musí provádět kvalifikovaný pracovník.

Zapojení musí být provedeno v souladu s platnými předpisy. Ověřte, zda zpětný ventil a elektrický rozvod umožňují zapojení spotřebiče o daném výkonu (viz technické údaje v bodě B).

Některé typy spotřebičů jsou dodávány s kabelem bez zástrčky. V takovém případě je třeba použít zástrčku vyhovující normám. Přitom musí být dodrženy následující body:

- žlutozelený vodič musí být připojen na uzemnění,
- modrý vodič musí být připojen na středový vodič,
- hnědý vodič musí být připojen na fázový vodič. Kabel nesmí přijít do kontaktu s žádným horkým povrchem (nad 70 °C).
- namontujte na napájecí kabel zástrčku vyhovující danému odběru a zapojte ji do vhodné zásuvky.

U spotřebičů dodaných s kabelem opatřeným zástrčkou se prosím ujistěte, že je zapojujete do obvodu vhodného pro daný spotřebič.

Obraťte se prosím na kvalifikovaného pracovníka. (Viz technické údaje v bodě B.)

Při nerespektování bezpečnostních předpisů se výrobce zříká veškeré zodpovědnosti.

E

DIGESTOŘ S VNITŘNÍ RECIRKULACÍ

Tato digestoř je k dispozici pouze v recirkulační verzi vybavené uhlíkovými filtry. Výměnu filtrů popisují obrázky G1 a G2.

F

OBSLUHA OVLÁDACÍHO PANELU

1: Časovač

Blikající ČERVENÉ světlo indikuje zapnutí funkce časovače. Tato funkce je k dispozici po krátkém nebo dlouhém stisknutí příslušného tlačítka a pouze v případě, že je digestoř již spuštěna (v jakémkoliv rychlostním režimu). Tato funkce slouží k automatickému vypnutí digestoře po 15 minutách.

Pokud během odpočítávání časovače digestoř vypnete ručně, vypne se i funkce časovače. Funkce časovače platí pouze pro aktuálně nastavenou rychlost odsávání. Pokud rychlost změníte během odpočítávání časovače, dojde k jeho vypnutí.

2: Rychlost 1

Pakliže příslušný **indikátor LED nesvítí**, zapne krátké stisknutí tohoto tlačítka první rychlost digestoře. Indikátor tohoto rychlostního režimu se následně rozsvítí. Digestoř se spustí po uvolnění tlačítka.

Pokud tlačítko stisknete ve chvíli, **kdy je digestoř spuštěna v jiném rychlostním režimu**, přepne se rychlost digestoře na úroveň odpovídající stisknutému tlačítku. Změna rychlosti bude indikována pomocí příslušných indikátorů LED.

Pokud **indikátor LED příslušné rychlosti svítí**, vypne stisknutí tlačítka motor digestoře. Indikátor LED zhasne. Pokud **indikátor LED příslušné rychlosti nesvítí**, můžete dlouhým stisknutím tlačítka (alespoň 3 vteřiny) aktivovat funkci recirkulace. Funkce recirkulace bude aktivní 24 hodin a indikátor LED bude blikat. Po spuštění funkce se motor digestoře na hodinu zapne v prvním rychlostním režimu a poté se na 3 hodiny zastaví. Po uplynutí další hodiny se opět zapne. Tento cyklus se opakuje po uvedených 24 hodin.

V průběhu činnosti této funkce digestoř nelze používat jiným způsobem. Tuto funkci lze

vypnout stisknutím a podržením tlačítka 2 alespoň 3 vteřiny.

3: Rychlost 2

Pokud tlačítko stisknete ve chvíli, **kdy je digestoř spuštěna v jiném rychlostním režimu**, přepne se rychlost digestoře na úroveň odpovídající stisknutému tlačítku. Změna rychlosti bude indikována pomocí příslušných indikátorů LED.

Pokud je **digestoř vypnuta**, nebude mít stisknutí tlačítka žádný efekt.

V případě, že je **digestoř zapnuta v příslušném rychlostním režimu**, nebude mít stisknutí tlačítka 3 žádný efekt.

Pokud chcete digestoř vypnout, přepněte ji nejdříve do 1. rychlostního režimu a poté tlačítko 2 stiskněte ještě jednou.

4: Rychlost 3

Pokud tlačítko stisknete ve chvíli, **kdy je digestoř spuštěna v jiném rychlostním režimu**, přepne se rychlost digestoře na úroveň odpovídající stisknutému tlačítku. Změna rychlosti bude indikována pomocí příslušných indikátorů LED.

Pokud je **digestoř vypnuta**, nebude mít stisknutí tlačítka žádný efekt.

V případě, že je **digestoř zapnuta v příslušném rychlostním režimu**, nebude mít stisknutí tlačítka 4 žádný efekt.

Pokud chcete digestoř vypnout, přepněte ji nejdříve do 1. rychlostního režimu a poté tlačítko 2 stiskněte ještě jednou.

5: Rychlost 4

Pokud tlačítko stisknete ve chvíli, **kdy je digestoř spuštěna v jiném rychlostním režimu**, přepne se rychlost digestoře na úroveň odpovídající stisknutému tlačítku. Změna rychlosti bude indikována pomocí příslušných indikátorů LED.

Pokud je **digestoř vypnuta**, nebude mít stisknutí tlačítka žádný efekt.

V případě, že je **digestoř zapnuta v příslušném rychlostním režimu**, nebude mít stisknutí tlačítka 5 žádný efekt.

Maximální doba spuštění čtvrtého rychlostního režimu digestoře je 7 minut. Poté se digestoř automaticky přepne do třetí rychlosti.

Pokud chcete digestoř vypnout, přepněte ji nejdříve do 1. rychlostního režimu a poté tlačítko 2 stiskněte ještě jednou.

6: Osvětlení/párování dálkového ovladače

Osvětlení: Krátkým stisknutím tlačítka 6 zapnete nebo vypnete osvětlení. Tlačítko se v případě, že je osvětlení zapnuto, také rozsvítí.

Párování dálkového ovladače: Pokud je digestoř vypnuta a tlačítko 6 stisknete a podržíte, aktivuje se párování dálkového ovladače. Tlačítko poté bude maximálně 10 vteřin blikat. Během toho, co bude tlačítko blikat, stiskněte některé z tlačítek na dálkovém ovladači. Párování bude ukončeno po detekci kompatibilního dálkového ovladače nebo v případě, že snímač digestoře během uvedených 10 vteřin signál dálkového ovladače nezachytí.

Funkce tlačítek v závislosti na délce stisknutí:

Pokud tlačítko stisknete a podržíte alespoň 3 vteřiny, aktivuje se příslušná funkce v průběhu podržení tlačítka.

Pokud tlačítko stisknete krátce, aktivuje se příslušná funkce po uvolnění tlačítka.

Dálkové ovládání: Umístěte ovladač daleko od zdrojů elektromagnetických vln, které by mohly ovlivňovat funkci elektrických obvodů digestoře.

Dosah činí 4 metry. Pokud se vyskytuje rušení elektromagnetickým polem od jiných přístrojů, může být dosah nižší.

Ovládání prostřednictvím dálkového ovladače

Tlačítko „Light“: stisknutím tohoto tlačítka aktivujete osvětlení.

Tlačítko „-“: stisknutím tohoto tlačítka se sníží otáčky motoru. Pokud je digestoř v nejnižším rychlostním režimu, dojde po stisknutí tlačítka „-“ k jejímu vypnutí.

Tlačítko „+“:

Pokud je digestoř vypnuta, dojde po stisknutí toho tlačítka k zapnutí prvního rychlostního stupně. Pokud již motor digestoře běží, zvýší se stisknutím tlačítka jeho otáčky.

Tlačítko „Timer“: stisknutím tohoto tlačítka aktivujete funkci časovače (pouze v případě, že je digestoř zapnuta).

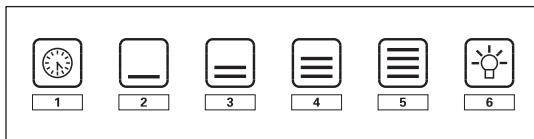
Změna kódování signálu dálkového ovladače

(pouze v případě poruchy)

Stiskněte a podržte současně tlačítka „Light“ a „Timer“ na dálkovém ovladači, dokud nezačne modrý indikátor LED pomalu blikat. Poté pro vygenerování a uložení nového kódování signálu stiskněte v průběhu následujících 5 vteřin tlačítko „-“ na dálkovém ovladači. Uložení nového kódování bude potvrzeno 3 krátkými bliknutími indikátoru LED.

Pro návrat k výchozímu kódování stiskněte a podržte současně tlačítka „-“ „+“ alespoň 5 vteřin. Obnovení výchozího kódování bude rovněž potvrzeno 3 krátkými bliknutími indikátoru LED.

Po každé změně kódování signálu dálkového ovladače (včetně návratu k výchozímu kódování) je zapotřebí opětovně provést proceduru párování dálkového ovladače popsanou ve stejnojmenném oddíle tohoto návodu.



G

KOVOVÉ FILTRY A AKTIVNÍ UHLÍKOVÉ FILTRY

1. KOVOVÉ FILTRY

Pro zpřístupnění kovových filtrů otevřete kryt P (viz obr. G1).

Filtr vyjmete z digestoře pomocí rukojeti znázorněné na obrázku G1 v detailu 2.

2. UHLÍKOVÉ FILTRY

Při výměně aktivních uhlíkových filtrů postupujte podle obr. G2. Filtry jsou k těle digestoře připevněny pomocí magnetů.

Nové filtry lze objednat u vašeho distributora nebo prodejce.

H

MONTÁŽ A VÝMĚNA OSVĚTLENÍ

Tato digestoř je vybavena vysoce efektivními LED světly s nízkou spotřebou a extrémně dlouhou životností za normálních provozních podmínek. Výměnu osvětlení smí provádět pouze kvalifikovaný servisní pracovník a pouze s použitím originálních náhradních dílů.

I

ÚDRŽBA A ČIŠTĚNÍ

Soustavná údržba je nezbytná pro dlouhodobý správný a efektivní provoz. Je třeba věnovat zvláštní pozornost kovovým filtrům pro zachycování mastnoty a filtrům s aktivním uhlím. Častým čištěním filtrů a jejich držáků zajistíte, že se v digestoři nebude hromadit mastnota a tuky, které by mohly způsobit požár.

1. KOVOVÉ FILTRY PRO ZACHYCOVÁNÍ MASTNOTY

Vzhledem k účelu kovových filtrů doporučujeme jejich omývání pomocí horké vody. Dávejte pozor, abyste předešli jejich ohnutí. Před opětovnou montáží filtrů je nechte dobře vyschnout. Montáž a demontáž filtrů popisuje obrázek G1. Doporučujeme pravidelné čištění kovových filtrů.

2. UHLÍKOVÉ FILTRY

Uhlíkové filtry nevyžadují žádnou zvláštní údržbu. Za normálních okolností doporučujeme filtry každých 18 měsíců reaktivovat a každé 3 roky zcela vyměnit. Před prováděním jakékoliv údržby digestoř vždy vypojte ze zásuvky. Filtry vyjměte podle instrukcí na obrázku G2.

Uhlíkové filtry reaktivujete vložením do klasické trouby při 200 °C na přibližně 2 hodiny. Tento proces doporučujeme provádět vždy po 18 měsících používání. Jakmile filtry po dokončení reaktivace vychladnou, můžete je vložit zpět do digestoře podle obrázku G2.

Zapojte digestoř zpět do zásuvky.

3. ČIŠTĚNÍ VNĚJŠÍ STRANY SPOTŘEBIČE

Doporučujeme vám čistit vnější povrch digestoře přinejmenším jednou za 15 dní, aby olejovitá a mastná látka nenarušily povrch oceli.

Vnější strana digestoře by se měla čistit vlhkým hadříkem za využití neutrálního tekutého čisticího prostředku nebo denaturovaného lihu.

Povrchy s úpravou proti otiskům prstů (fasteel) čistěte pouze měkkým hadříkem navlhčeným v roztoku vody a neutrálního mýdla. Poté povrch opláchněte a důkladně osušte. Neužívejte výrobky obsahující brusné částice, hrubé tkaniny ani tkaniny určené speciálně pro čištění oceli. Používání hrubých tkanin a přípravků s brusnými složkami vede k trvalému poškození ocelového povrchu. Nerespektování výše uvedených pokynů způsobí nevratné poškození povrchu oceli.

Dodržujte tyto instrukce společně s pokyny pro používání vaší digestoře.

Výrobce nepřebírá žádnou zodpovědnost za jakékoli škody způsobené nerespektováním výše uvedených pokynů.

4. ČIŠTĚNÍ VNITŘKU SPOTŘEBIČE

Elektrické části a části bloku motoru uvnitř digestoře se nesmí čistit kapalinami a rozpouštědly.



Nepoužívejte brusné prostředky. Všechny výše uvedené úkony se smějí provádět až po odpojení digestoře od napájecí sítě.

L

ZÁRUKA

Na nové zařízení se vztahuje záruka.

Záruční podmínky poskytuje distributor.



Za nepřesnosti v této příručce, které vznikly v důsledku tiskových chyb nebo chyb při přepisování, výrobce nezodpovídá. Výrobce si vyhrazuje právo modifikovat své výrobky, pokud to považuje za nutné nebo pokud to je v zájmu uživatele. Přitom nesleví ze základních bezpečnostních a provozních charakteristik.

M

MONTÁŽ DIGESTOŘE

VAROVÁNÍ: Pokud spotřebič nebude upevněn a izolován v souladu s instrukcemi v tomto návodu k obsluze, hrozí nebezpečí úrazu elektrickým proudem.

Obrázek A

- 1) Vytáhněte gumové kryty a povolte všechny 4 šrouby V2. Nevytahujte je. Tyto šrouby slouží k připevnění předem sestavené podpory „SP“ k digestoři.
- 2) Podložte digestoř ochrannou vrstvou a otočte ji na opačnou stranu.

Obrázek B

Demontujte předem sestavenou podporu „SP“ dle obrázku.

Obrázek C

- 1) Připevněte podporu „SP“ ke stropu pomocí šesti šroubů V3 a dodaných hmoždinek. Ujistěte se, že napájecí kabel „CAI“ volně visí a není na žádném místě zaseknutý.
- 2) Zkontrolujte, zda podpora pevně drží na svém místě.

Obrázek D

- 1) Nadzvedněte digestoř a přiložte ji k podpoře „SP“. Spojte napájecí kabel digestoře „CAI“ s přívodním kabelem „CAC“ pomocí svorkovnice „M“ v souladu s platnou legislativou o elektrických zapojeních.
- 2) Posuňte digestoř mírně stranou a zavěste ji za 4 šrouby V2 na podpoře „SP“. Jakmile tělo digestoře zapadne do všech 4 šroubů V2, důkladně je utáhněte. Poté důkladně utáhněte také bezpečnostní šrouby V4.

Obrázek E

Pomocí 4 rýhovaných kolíků V5 připevněte k digestoři skleněný panel „VC“. Poté podle obrázku připojte konektor ovládacího panelu k řídicím obvodům digestoře.

Obrázek F

Nasadte dvířka digestoře „P“ na postranní závěsy podle obrázku.

Obrázek G

Připevněte k digestoři boční panely „EL“ a uhlíkové filtry „FC“ podle obrázku. Věnujte zvýšenou pozornost správnému natočení filtrů, viz obrázek G2.

Obrázek H

Vložte do digestoře kovové filtry pro zachycování mastnoty dle obrázku. Zavřete dvířka „P“ a zapojte digestoř do elektrické zásuvky.

A

VAROVANIE



Tento návod je súčasťou spotrebiča a musíte si ho ponechať na budúce využitie. Pri predaji alebo odovzdaní spotrebiča inému užívateľovi je potrebné odovzdať tento návod spoločne so spotrebičom, aby sa zaistilo, že nový používateľ získa správne informácie o prevádzke digestora a vezme na vedomie výstražné upozornenia. Tieto upozornenia boli spísané pre vašu bezpečnosť a pre bezpečnosť ďalších osôb. Preto si ich, prosím, pozorne prečítajte ešte pred inštaláciou a spustením spotrebiča.

Tento prístroj môžu obsluhovať deti a osoby s obmedzenými telesnými, zmyslovými alebo duševnými schopnosťami alebo nedostatkom skúseností a znalostí, iba ak sú pod dohľadom dospelého alebo po tom, čo boli poučené z hľadiska bezpečného použitia prístroja a pochopili možné nebezpečenstvá.

Malé deti by nemali zostať bez dozoru, aby sa s prístrojom nezačali hrať.

Tento spotrebič musia inštalovať kvalifikovaní pracovníci a v súlade s platnými predpismi. Ak je napájací sieťový kábel poškodený, musí ho vymeniť výrobca, jeho servisný pracovník alebo iná podobne kvalifikovaná osoba, aby sa odvrátilo nebezpečenstvo. Akékoľvek úpravy elektrického rozvodu, ktoré môžu byť potrebné na inštaláciu digestora, smie vykonávať iba kvalifikovaný elektrikár.

Je nebezpečné meniť alebo pokúšať sa meniť vlastnosti tohto systému. Ak sa vyskytne porucha alebo ak je nutné spotrebič opraviť, nepokúšajte sa problém vyriešiť sami.

Opravy vykonávané nekvalifikovanými osobami môžu spôsobiť škody. S opravami a ďalšími prácami na spotrebiči sa obracajte na autorizované stredisko zaistujúce servis alebo dodávku náhradných dielov.

Ak sa spotrebič nepoužíva, vždy sa presvedčte, že sú všetky elektrické súčasti (osvetlenie, odsávacie zariadenie) vypnuté. Pred akoukoľvek manipuláciou s digestorom si prečítajte celý návod.

Digestor sa smie používať jedine na odsávanie výparov z varenia v domácich kuchyniach. Výrobca sa zrieka všetkej zodpovednosti v prípade akéhokoľvek iného použitia tohto spotrebiča. Najvyššia hmotnosť predmetov odkladaných na digestor alebo zavesovaných naň (ak je tomu prispôsobený) nesmie prekročiť 1,5 kg. Digestor z ušľachtilej ocele po inštalácii vyčistíte, aby ste odstránili zvyšky ochranného lepidla a škvŕny od maziva či oleja. Výrobca odporúča použiť na čistenie tkaninu určenú na tento účel. Výrobca nepreberá žiadnu zodpovednosť za poškodenia spôsobené použitím iných typov čistiacich prostriedkov.



Elektrické obvody sú pripojené k uzemňovaciemu kontaktu v súlade s medzinárodnými bezpečnostnými normami. Navyše spotrebič vyhovuje aj európskym normám o elektromagnetickej kompatibilitate.

Nepripájajte spotrebič k dymovodom (od kotlov, krbov atď.). Presvedčte sa, že sieťové napätie zodpovedá hodnotám na štítku umiestnenom vnútri digestora. Nikdy pod digestorom nevarte na otvorenom ohni.

Fritézy počas prevádzky kontrolujte: prehriaty olej sa môže vznietiť.

- Ak je v miestnosti s bežiacim digestorom v prevádzke zároveň aj spotrebič spaľujúci plyn alebo iné palivo, dbajte na dostatočné vetranie.

- Pod digestorom neflambujte.
- Odťah vzduchu nesmie ústiť do dymovodu využívaného na odvod spalín zo spotrebičov spaľujúcich plyn či iné palivá.
- Pred používaním spotrebiča sa uistite, že sú splnené všetky záväzné podmienky týkajúce sa odsávania vzduchu z miestnosti do vonkajšieho priestoru.



Pred každým čistením alebo údržbou odpojte spotrebič od siete vytiahnutím zástrčky alebo vypnutím hlavného vypínača. Výrobca sa zrieka všetkej zodpovednosti za akékoľvek ujmy, ktoré môžu priamo či nepriamo utrpieť ľudia či zvieratá alebo ktoré môžu nastať na majetku v dôsledku nerešpektovania všetkých pokynov uvedených v tejto príručke a všetkých vyššie uvedených varovaní týkajúcich sa inštalácie, prevádzky a údržby spotrebiča.

- Ak spotrebič nebudete čistiť podľa vyššie uvedených inštrukcií, hrozí nebezpečenstvo požiaru.

UPOZORNENIE: Počas varenia môžu byť vonkajšie súčasti digestora horúce na dotyk.

VAROVANIE: Ak spotrebič nebude upevnený a izolovaný v súlade s inštrukciami v tomto návode na obsluhu, hrozí nebezpečenstvo úrazu elektrickým prúdom.

Upozornenie iba pre Austráliu: ak používate digestor so šírkou menšou než 90 cm, varte maximálne na 4 platniach



UPOZORNENIE:

Po ukončení životnosti je potrebné spotrebič recyklovať podľa platných nariadení.

B

TECHNICKÉ ÚDAJE

Technické údaje týkajúce sa spotrebiča sú uvedené na štítkoch vnútri digestora.

C

INŠTALÁCIA

(Pasáž určená kvalifikovaným pracovníkom inštalujúcim digestor)

Na inštaláciu sa odporúča vzdialenosť medzi sporákom a spodnou časťou digestora okolo 110 cm. V krajnom prípade je možné vzdialenosť zväčšiť približne až na 150 cm, čo však prináša mierne zníženie efektivity. Podľa záväzných predpisov nesmie byť vzdialenosť menšia než 65 cm.

Ak návod k plynovému sporáku udáva väčšiu vzdialenosť, riadte sa týmto údajom.

Pokyny na montáž: pozrite oddiel „M“ tohto návodu.

D

ELEKTRICKÉ ZAPOJENIE

(Pasáž určená kvalifikovaným pracovníkom inštalujúcim digestor)

VAROVANIE!

Digestor vždy odpojte od napájacej siete pred tým, než v nej začnete vykonávať akékoľvek práce.

Overte, že vodiče vnútri digestora nie sú odpojené ani prerušené. Ak sú, obráťte sa na najbližšie servisné stredisko. Elektrické zapojenie musí vykonávať kvalifikovaný pracovník.

Zapojenie sa musí vykonať v súlade s platnými predpismi. Overte, či spätný ventil a elektrický rozvod umožňujú zapojenie spotrebiča s daným výkonom (pozrite technické údaje v bode B).

Niektoré typy spotrebičov sa dodávajú s káblom bez zástrčky. V takom prípade je potrebné použiť zástrčku vyhovujúcu normám. Pritom sa musia dodržať nasledujúce body:

- žltozelený vodič musí byť pripojený na uzemnenie,
- modrý vodič musí byť pripojený na stredový vodič,
- hnedý vodič musí byť pripojený na fázový vodič. Kábel nesmie prísť do kontaktu so žiadnym horúcim povrchom (nad 70 °C).
- namontujte na napájací kábel zástrčku vyhovujúcu danému odberu a zapojte ju do vhodnej zásuvky.

Pri spotrebičoch dodaných s káblom opatreným zástrčkou sa, prosím, uistite, že ich zapájate do obvodu vhodného pre daný spotrebič.

Obráťte sa, prosím, na kvalifikovaného pracovníka. (Pozrite technické údaje v bode B.)

Pri nerešpektovaní bezpečnostných predpisov sa výrobca zrieka všetkej zodpovednosti.

E

DIGESTOR S VNÚTORNOU RECIRKULÁCIOU

Tento digestor je k dispozícii iba v recirkulačnej verzii vybavenej uhlíkovými filtermi. Výmenu filtrov popisujú obrázky G1 a G2.

F

OBSLUHA OVLÁDACIEHO PANELU

1: Časovač

Blikajúce ČERVENÉ svetlo indikuje zapnutie funkcie časovača. Táto funkcia je k dispozícii po krátkom alebo dlhom stlačení príslušného tlačidla a iba v prípade, že je digestor už spustený (v akomkoľvek rýchlostnom režime). Táto funkcia slúži na automatické vypnutie digestora po 15 minútach.

Ak počas odpočítavania časovača digestor vypnete ručne, vypne sa aj funkcia časovača. Funkcia časovača platí iba pre aktuálne nastavenú rýchlosť odsávania. Ak rýchlosť zmeníte počas odpočítavania časovača, dôjde k jeho vypnutiu.

2: Rýchlosť 1

Ak príslušný **indikátor LED nesvieti**, zapne krátko stlačenie tohto tlačidla prvú rýchlosť digestora. Indikátor tohto rýchlostného režimu sa následne rozsvieti. Digestor sa spustí po uvoľnení tlačidla.

Ak tlačidlo stlačíte vo chvíli, **keď je digestor spustený v inom rýchlostnom režime**, prepne sa rýchlosť digestora na úroveň zodpovedajúcu stlačenému tlačidlu. Zmena rýchlosti bude indikovaná pomocou príslušných indikátorov LED.

Ak **indikátor LED príslušnej rýchlosti svieti**, vypne stlačenie tlačidla motor digestora. Indikátor LED zhasne. Ak **indikátor LED príslušnej rýchlosti nesvieti**, môžete dlhým stlačením tlačidla (aspoň 3 sekundy) aktivovať funkciu recirkulácie. Funkcia recirkulácie bude aktívna 24 hodín a indikátor LED bude blikať. Po spustení funkcie sa motor digestora na hodinu zapne v prvom rýchlostnom režime a potom sa na 3 hodiny zastaví. Po uplynutí ďalšej hodiny sa opäť zapne. Tento cyklus sa opakuje uvedených 24 hodín. V priebehu činnosti tejto funkcie digestor nie je možné používať iným spôsobom. Túto

funkciu je možné vypnúť stlačením a podržaním tlačidla 2 aspoň na 3 sekundy.

3: Rýchlosť 2

Ak tlačidlo stlačíte vo chvíli, **keď je digestor spustený v inom rýchlostnom režime**, prepne sa rýchlosť digestora na úroveň zodpovedajúcu stlačenému tlačidlu. Zmena rýchlosti bude indikovaná pomocou príslušných indikátorov LED.

Ak je **digestor vypnutý**, nebude mať stlačenie tlačidla žiadny efekt.

V prípade, že je **digestor zapnutý v príslušnom rýchlostnom režime**, nebude mať stlačenie tlačidla 3 žiadny efekt.

Ak chcete digestor vypnúť, prepnite ho najskôr do 1. rýchlostného režimu a potom tlačidlo 2 stlačte ešte raz.

4: Rýchlosť 3

Ak tlačidlo stlačíte vo chvíli, **keď je digestor spustený v inom rýchlostnom režime**, prepne sa rýchlosť digestora na úroveň zodpovedajúcu stlačenému tlačidlu. Zmena rýchlosti bude indikovaná pomocou príslušných indikátorov LED.

Ak je **digestor vypnutý**, nebude mať stlačenie tlačidla žiadny efekt.

V prípade, že je **digestor zapnutý v príslušnom rýchlostnom režime**, nebude mať stlačenie tlačidla 4 žiadny efekt.

Ak chcete digestor vypnúť, prepnite ho najskôr do 1. rýchlostného režimu a potom tlačidlo 2 stlačte ešte raz.

5: Rýchlosť 4

Ak tlačidlo stlačíte vo chvíli, **keď je digestor spustený v inom rýchlostnom režime**, prepne sa rýchlosť digestora na úroveň zodpovedajúcu stlačenému tlačidlu. Zmena rýchlosti bude indikovaná pomocou príslušných indikátorov LED.

Ak je **digestor vypnutý**, nebude mať stlačenie tlačidla žiadny efekt.

V prípade, že je **digestor zapnutý v príslušnom rýchlostnom režime**, nebude mať stlačenie tlačidla 5 žiadny efekt.

Maximálny čas spustenia štvrtého rýchlostného režimu digestora je 7 minút.

Potom sa digestor automaticky prepne do tretej rýchlosti.

Ak chcete digestor vypnúť, prepnite ho najskôr do 1. rýchlostného režimu a potom tlačidlo 2 stlačte ešte raz.

6: Osvetlenie/spárovanie diaľkového ovládača

Osvetlenie: Krátkym stlačením tlačidla 6 zapnete alebo vypnete osvetlenie. Tlačidlo sa v prípade, že je osvetlenie zapnuté, takisto rozsvieti.

Spárovanie diaľkového ovládača: Ak je digestor vypnutý a tlačidlo 6 stlačíte a podržíte, aktivuje sa spárovanie diaľkového ovládača. Tlačidlo potom bude maximálne 10 sekúnd blikať. V priebehu blikania tlačidla stlačte niektoré z tlačidiel na diaľkovom ovládači. Spárovanie bude ukončené po detekcii kompatibilného diaľkového ovládača alebo v prípade, že snímač digestora počas uvedených 10 sekúnd signál diaľkového ovládača nezachytí.

Funkcie tlačidiel v závislosti od dĺžky stlačenia:

Ak tlačidlo stlačíte a podržíte aspoň 3 sekundy, aktivuje sa príslušná funkcia v priebehu podržania tlačidla.

Ak tlačidlo stlačíte krátko, aktivuje sa príslušná funkcia po uvoľnení tlačidla.

Diaľkové ovládanie: Umiestnite ovládač ďaleko od zdrojov elektromagnetických vln, ktoré by mohli ovplyvňovať funkciu elektrických obvodov digestora.

Dosah je 4 metre. Ak sa vyskytuje rušenie elektromagnetickým poľom od iných prístrojov, môže byť dosah nižší.

Ovládanie prostredníctvom diaľkového ovládača

Tlačidlo „Light“: stlačením tohto tlačidla aktivujete osvetlenie.

Tlačidlo „-“: stlačením tohto tlačidla sa znížia otáčky motora. Ak je digestor v najnižšom rýchlostnom režime, dôjde po stlačení tlačidla „-“ k jeho vypnutiu.

Tlačidlo „+“:

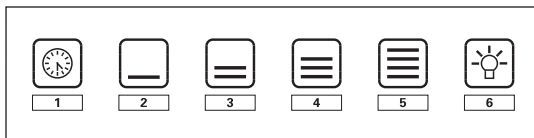
Ak je digestor vypnutý, dôjde po stlačení tohto tlačidla k zapnutiu prvého rýchlostného stupňa. Ak už motor digestora beží, zvýšia sa stlačením tlačidla jeho otáčky.

Tlačidlo „Timer“: stlačením tohto tlačidla aktivujete funkciu časovača (iba v prípade, že je digestor zapnutý).

Zmena kódovania signálu diaľkového ovládača (iba v prípade poruchy)

Stlačte a podržte súčasne tlačidlá „Light“ a „Timer“ na diaľkovom ovládači, kým nezačne modrý indikátor LED pomaly blikať. Potom na vygenerovanie a uloženie nového kódovania signálu stlačte v priebehu nasledujúcich 5 sekúnd tlačidlo „-“ na diaľkovom ovládači. Uloženie nového kódovania sa potvrdí 3 krátkymi bliknutiami indikátora LED. Na návrat k východiskovému kódovaniu stlačte a podržte súčasne tlačidlá „-“ „+“ aspoň 5 sekúnd. Obnovenie východiskového kódovania bude takisto potvrdené 3 krátkymi bliknutiami indikátora LED.

Po každej zmene kódovania signálu diaľkového ovládača (vrátane návratu k východiskovému kódovaniu) je potrebné opätovne vykonať procedúru spárovania diaľkového ovládača popísanú v rovnomennom oddiele tohto návodu.

**G****KOVOVÉ FILTRE A AKTÍVNE UHLÍKOVÉ FILTRE****1. KOVOVÉ FILTRE**

Na prístupnenie kovových filtrov otvorte kryt P (pozrite obr. G1).

Filter vyberte z digestora pomocou rukoväti znázornenej na obrázku G1 v detaile 2.

2. UHLÍKOVÉ FILTRE

Pri výmene aktívnych uhlíkových filtrov postupujte podľa obr. G2. Filtre sú k tele digestora pripevnené pomocou magnetov.

Nové filtre je možné objednať u vášho distribútora alebo predajcu.

H**MONTÁŽ A VÝMENA OSVETLENIA**

Tento digestor je vybavený vysokoefektívnymi LED svetlami s nízkou spotrebou a extrémne dlhou životnosťou za normálnych prevádzkových podmienok. Výmenu osvetlenia smie vykonávať iba kvalifikovaný servisný pracovník a iba s použitím originálnych náhradných dielov.

Sústavná údržba je nevyhnutná na dlhodobu správnu a efektívnu prevádzku. Je potrebné venovať zvláštnu pozornosť kovovým filtrom na zachytávanie mastnoty a filtrom s aktívnym uhlím. Častým čistením filtrov a ich držiakov zaistíte, že sa v digestore nebudú hromadiť mastnota a tuky, ktoré by mohli spôsobiť požiar.

1. KOVOVÉ FILTRE NA ZACHYTÁVANIE MASTNOTY

Vzhľadom na účel kovových filtrov odporúčame ich umývanie pomocou horúcej vody. Dávajte pozor, aby ste predišli ich ohnaniu. Pred opätovnou montážou filtrov ich nechajte dobre vyschnúť. Montáž a demontáž filtrov popisuje obrázok G1. Odporúčame pravidelné čistenie kovových filtrov.

2. UHLÍKOVÉ FILTRE

Uhlíkové filtre nevyžadujú žiadnu zvláštnu údržbu. Za normálnych okolností odporúčame filtre každých 18 mesiacov reaktivovať a každé 3 roky celkom vymeniť. Pred vykonávaním akejkoľvek údržby digestor vždy odpojte od zásuvky. Filtre vyberte podľa inštrukcií na obrázku G2.

Uhlíkové filtre reaktivujete vložením do klasickej rúry pri 200 °C na približne 2 hodiny. Tento proces odporúčame vykonávať vždy po 18 mesiacoch používania. Hneď ako filtre po dokončení reaktívácie vychladnú, môžete ich vložiť späť do digestora podľa obrázka G2.

Zapojte digestor späť do zásuvky.

3. ČISTENIE VONKAJŠEJ STRANY SPOTREBIČA

Odporúčame vám čistiť vonkajší povrch digestora najmenej raz za 15 dní, aby olejovité a mastné látky nenarušili povrch ocele.

Vonkajšia strana digestora by sa mala čistiť vlhkou handričkou za využitia neutrálneho tekutého čistiaceho prostriedku alebo denaturovaného liehu.

Povrchy s úpravou proti odtlačkom prstov (fasteel) čistite iba mäkkou handričkou navlhčenou v roztoku vody a neutrálneho mydla. Potom povrch opláchnite a dôkladne osušte. Neužívajte výrobky obsahujúce brúsne častice, hrubé tkaniny ani tkaniny určené špeciálne na čistenie ocele. Používanie hrubých tkanín a prípravkov s brúsnyimi zložkami vedie k trvalému poškodeniu oceľového povrchu. Nerešpektovanie vyššie uvedených pokynov spôsobí trvalé poškodenie povrchu ocele.

Dodržujte tieto inštrukcie spoločne s pokynmi na používanie vášho digestora. Výrobca nepreberá žiadnu zodpovednosť za akékoľvek škody spôsobené nerešpektovaním vyššie uvedených pokynov.

4. ČISTENIE VNÚTRA SPOTREBIČA

Elektrické časti a časti bloku motora vnútri digestora sa nesmú čistiť kvapalinami a rozpúšťadlami.



Nepoužívajte brúsne prostriedky. Všetky vyššie uvedené úkony sa smú vykonávať až po odpojení digestora od napájacej siete.

L

ZÁRUKA

Na nové zariadenie sa vzťahuje záruka.
Záručné podmienky poskytuje distribútor.



Za nepresnosti v tejto príručke, ktoré vznikli v dôsledku tlačových chýb alebo chýb pri prepise, výrobca nezodpovedá. Výrobca si vyhradzuje právo modifikovať svoje výrobky, ak to považuje za nutné alebo ak je to v záujme používateľa. Pritom nepopustí zo základných bezpečnostných a prevádzkových charakteristík.

M

MONTÁŽ DIGESTORA

VAROVANIE: Ak spotrebič nebude upevnený a izolovaný v súlade s inštrukciami v tomto návode na obsluhu, hrozí nebezpečenstvo úrazu elektrickým prúdom.

Obrázok A

- 1) Vytiahnite gumové kryty a povolte všetky 4 skrutky V2. Nevyťahujte ich. Tieto skrutky slúžia na pripevnenie vopred zostavenej podpory „SP“ k digestoru.
- 2) Podložte digestor ochrannou vrstvou a otočte ho na opačnú stranu.

Obrázok B

Demontujte vopred zostavenú podporu „SP“ podľa obrázka.

Obrázok C

- 1) Pripevnite podporu „SP“ k stropu pomocou šiestich skrutiek V3 a dodaných rozperiek. Uistite sa, že napájací kábel „CAI“ voľne visí a nie je na žiadnom mieste zaseknutý.
- 2) Skontrolujte, či podpora pevne drží na svojom mieste.

Obrázok D

- 1) Nadvihnite digestor a priložte ho k podpore „SP“. Spojte napájací kábel digestora „CAI“ s prívodným káblom „CAC“ pomocou svorkovnice „M“ v súlade s platnou legislatívou o elektrických zapojeniach.
- 2) Posuňte digestor mierne bokom a zaveste ho za 4 skrutky V2 na podpore „SP“. Hneď ako telo digestora zapadne do všetkých 4 skrutiek V2, dôkladne ich utiahnite. Potom dôkladne utiahnite aj bezpečnostné skrutky V4.

Obrázok E

Pomocou 4 ryhovaných kolíkov V5 pripevnite k digestoru sklenený panel „VC“. Potom podľa obrázka pripojte konektor ovládacieho panelu k riadiacim obvodom digestora.

Obrázok F

Nasadte dvierka digestora „P“ na postranné závesy podľa obrázka.

Obrázok G

Pripevnite k digestoru bočné panely „EL“ a uhlíkové filtre „FC“ podľa obrázka. Venujte zvýšenú pozornosť správne natočeniu filtrov, pozrite obrázok G2.

Obrázok H

Vložte do digestora kovové filtre na zachytávanie mastnoty podľa obrázka. Zavrite dvierka „P“ a zapojte digestor do elektrickej zásuvky.