

## iQ300, inbouw microgolfoven, Zwart BE623LMB3



### Toebehoren geïntegreerd

1 x Rooster

38 cm inbouwmicrogolfoven voor het ontdooien, opwarmen of bereiden van gerechten in de kortst mogelijke tijd.

- ✓ Voedsel wordt gelijkmatig gebruikt dankzij de krachtige grill.
- ✓ LED-verlichting: optimale en energiezuinige verlichting.
- ✓ Ideaal voor installatie in de hoogte - de scharnierdeur met zijdelingse opening.

### Kenmerken

#### Technische gegevens

Type magnetron : Uitsluitend magnetron

Soort besturing : Elektronisch

Frontkleur / -materiaal : Zwart

Afmetingen van het toestel : 382 x 595 x 335 mm

Afmetingen van het toestel met verpakking : 180 x 280 x 300 mm

Lengte elektriciteits snoer : 130 cm

Nettogewicht : 14,5 kg

Brutogewicht : 16,6 kg

EAN-code : 4242003913024

Maximaal magnetronvermogen : 800 W

Aansluitwaarde : 1270 W

Minimale smeltveiligheid : 10 A

Spanning : 220-230 V

Frequentie : 50 Hz

Type stekker : Schuko-/Gardy. met aarding

Afmetingen van het toestel met verpakking : 180 x 280 x 300 mm

Meegeleverde toebehoren : 1 x Rooster



## iQ300, inbouw microgolfoven, Zwart BE623LMB3

### Kenmerken

**Type microgolfoven en verwarmingswijzen:**

- 5 Microgolf vermogens: 90 W, 180 W, 360 W, 600 W, 800 W
- Grill van 1 kW
- Vermogens van de microgolfoven combineerbaar met de grill: 90 W, 180 W, 360 W
- De verwarmingswijzen microgolf en grill kunnen apart of gecombineerd gebruikt worden
- Volume van de binnenruimte: 20 l

**Design:**

- Ovenruimte in lacquered grey

**Reiniging:**

- Cleaning Assistance (hydrolyse reiniging)

**Comfort :**

- LED display
- Elektronische klok
- Bediening met draaiknop, Sensitieve druktoetsen, Snelstarttoets
- Eenvoudig gebruikconcept
- cookControl: 8 automatische programma's
- 4 Ontdooi- en 3 kookprogramma's in de microgolffunctie
- Favoriet knop voor persoonlijke instellingen (1 instelling)
- QuickStart: druk gedurende 30 seconden op maximaal magnetronvermogen
- LED-verlichting
- Glazen draaiplateau (27 cm)
- Draaideur met zijdelingse opening - scharnieren links
- Open deur knop

**Milieu / Zekerheid:**

- Kinderveiligheid
- Veiligheidsuitschakeling Deurcontactschakelaar
- Koelventilator

**Technische informatie:**

- Lengte aansluitkabel: 130 cm
- Totale aansluitwaarde: 1.27 kW
- Nominale spanning: 220 - 230 V
- Inbouwapparaat voor hangkast van 60 cm breed (30cm diepte), Voor inbouw in een kolomkast

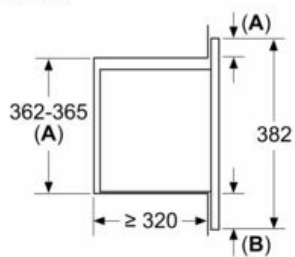
**Afmetingen:**

- Afmetingen toestel (HxBxD): 382 x 595 x 335 mm
- Inbouwafmetingen (HxBxD): 362-365 x 560-568 x 320 mm
- Voor afmetingen en inbouwmaten van dit apparaat aub de maatschetsen aanhouden

iQ300, inbouw microgolfoven, Zwart  
BE623LMB3

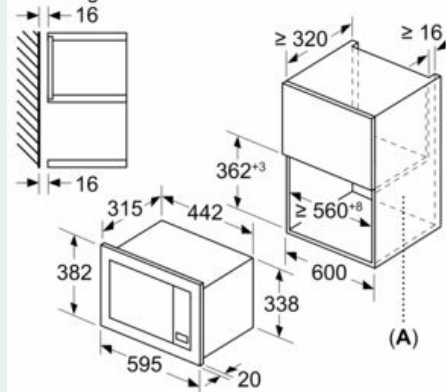
Maattekeningen

Afmeting in mm  
Montage van een 20 l magnetron in  
een wandkast



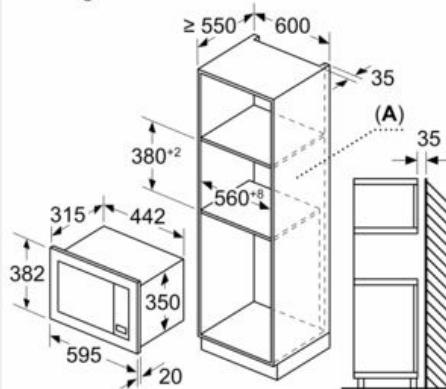
**A:** Overstek boven:  
Nis 362: 6 mm  
Nis 365: 3 mm  
**B:** Overstek onder: 14 mm

Afmeting in mm



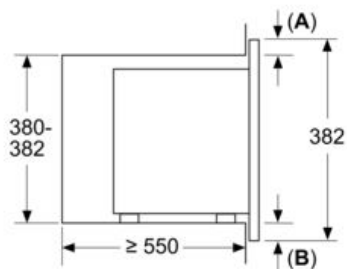
**A:** Achterwand open

Afmeting in mm



**A:** Achterwand open

Afmeting in mm  
Montage van een 20 l magnetron in hoge kast



**A:** Overstek boven: 1 mm  
**B:** Overstek onder: 1 mm