

Serie | 4
DHL555BL
Vestavný odsavač par, 50 cm

zvláštní příslušenství

DHZ7305 : Aktivní uhlíkový filtr

DHZ7402 : Mont.pomůcka pro odvětr.jednotku

C
Vestavný odsavač par pro umístění nad varnou desku nabízí flexibilitu při plánování kuchyně.

- **Výkon odvětrání:** až 618 m³/h se rychle postará o optimální klima v kuchyni.
- **LED-osvětlení:** perfektní osvětlení varného místa při velmi nízké spotřebě energie.
- **Intenzivní stupeň:** odstraňuje silné pachy zvláště rychle a efektivně.
- **Velmi tichý:** silný výkon při pouhých 56 dB.

Technické údaje

Typ konstrukce :	Traditional
Aprobační certifikáty :	CE, Eurasian, Ukraine, VDE
Délka přívodního kabelu (cm) :	130
Rozměry niky (mm) :	255mm x 500mm x 350mm
en: Minimum distance above an electric hob :	650
en: Minimum distance above a gas hob :	650
Hmotnost netto (kg) :	7,439
Řízení :	Mechanicky
Max. výkon ventilátoru - provoz odvětrávání (m ³ /hod.) :	363
Výkon ventilátoru při intenzivním stupni - provoz s cirkulací vzduchu (m ³ /hod.) :	395
Max. výkon ventilátoru - provoz s cirkulací vzduchu (m ³ /hod.) :	268
Výkon ventilátoru při intenzivním stupni - provoz odvětrávání (m ³ /hod.) :	618
Počet žárovek (ks) :	2
Hlučnost dB :	56
Průměr odvětrávacího hrdla (mm) :	120 / 150
Materiál tukového filtru :	Washable aluminium
EAN :	4242005122455
Příkon (W) :	206
Jištění (A) :	10
Napětí (V) :	220-240
Frekvence (Hz) :	50
Typ zástrčky :	Zalitá zástrčka s uzemněním
Způsob montáže :	Vestavba



4 242005 122455

Serie | 4 Odsavače par

DHL555BL

Vestavný odsavač par, 50 cm

Vestavný odsavač par pro umístění nad varnou deskou nabízí flexibilitu při plánování kuchyně.

Design

- barva: stříbrná metalíza

Výkon a spotřeba

- třída spotřeby energie: C* (na stupnici třídy energetické účinnosti od A++ do E)
- průměrná spotřeba energie: 79.8 kWh/rok*
- třída účinnosti odsávání: D*
- třída účinnosti osvětlení: A*
- třída účinnosti tukového filtru: B*
- hlučnost odsávání při normálním stupni min./max.: 38/56 dB*
- výkon odvětrání podle EN 61591:
max. normální stupeň 362 m³/h, intenzivní stupeň 618 m³/h
- hodnoty hlučnosti podle EN 60704-3 a EN 60704-2-13 při odvětrávání:
max. normální stupeň: 56 dB(A) re 1 pW (43 dB(A) re 20 μPa akustický tlak)
intenzivní stupeň: 68 dB(A) re 1 pW (55 dB(A) re 20 μPa akustický tlak)
- max. stupeň odvětrávání: 618 m³/h

Komfort

- provoz s odvětráním nebo s cirkulací vzduchu
- pro provoz s cirkulací vzduchu je potřeba sada pro cirkulaci nebo CleanAir sada pro cirkulaci (zvláštní příslušenství)
- pro připravené skříňky, designové komíny apod. i nad varný ostrůvek
- kovový tukový filtr s aluminiovým rámem, omyvatelný v myčce
- posuvný přepínač
- 3 stupně výkonu + 1 intenzivní stupeň
- osvětlení pracovního prostoru pomocí 2 x LED spot 2,15W (nízké napětí)
- intenzita světla: 438 lux
- barevná teplota: 3500 K

Rozměry

- rozměry spotřebiče (V x Š x H): 255 x 530 x 380 mm
- rozměry pro vestavbu (V x Š x H): 255 x 500 x 350 mm
- Ø odtahové trubky: 150 mm , 120 mm
- příkon: 206 W

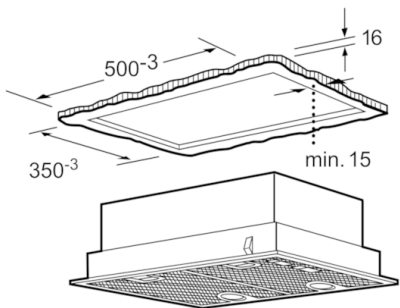
Technické informace

* Podle nařízení EU 65/2014

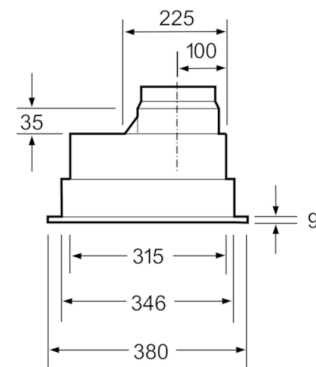
Serie | 4 Odsavače par

DHL555BL

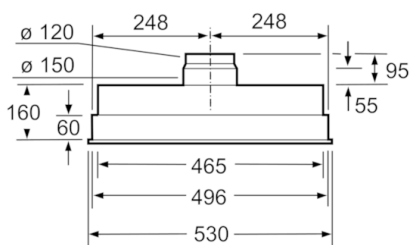
Vestavný odsavač par, 50 cm



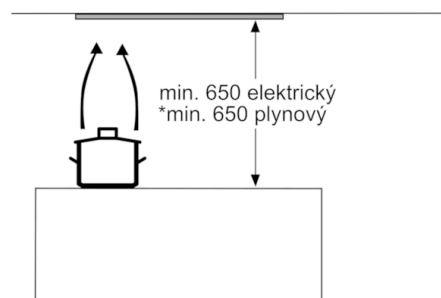
rozměry v mm



rozměry v mm



rozměry v mm



* od vrchní hrany mřížky

rozměry v mm