

Serie | 6 Odsavače par
DHL575C
**barva spotřebiče: nerez
odvětrávací jednotka, 50 cm**
C

Vestavný odsavač par pro umístění nad varnou desku nabízí flexibilitu při plánování kuchyně.

- **Výkon odvětrání:** až 610 m³/h se rychle postará o optimální klima v kuchyni.
- **LED-osvětlení:** perfektní osvětlení varného místa při velmi nízké spotřebě energie.
- V případě velmi silných kuchyňských výparů se nastaví intenzivní stupeň s automatickým zpětným nastavením.
- **Velmi tichý:** silný výkon při pouhých 67 dB.

Technické údaje

Typ konstrukce :	Traditional
Aprobační certifikáty :	CE, Eurasian, VDE
Délka přívodního kabelu (cm) :	150
Rozměry niky (mm) :	418mm x 496mm x 264mm
en: Minimum distance above an electric hob :	500
en: Minimum distance above a gas hob :	650
Hmotnost netto (kg) :	8,0
Řízení :	Elektrický
Max. výkon ventilátoru - provoz odvětrávání (m ³ /hod.) :	560
Výkon ventilátoru při intenzivním stupni - provoz s cirkulací vzduchu (m ³ /hod.) :	300
Max. výkon ventilátoru - provoz s cirkulací vzduchu (m ³ /hod.) :	290
Výkon ventilátoru při intenzivním stupni - provoz odvětrávání (m ³ /hod.) :	610
Počet žárovek (ks) :	2
Hlučnost dB :	67
Průměr odvětrávacího hrdla (mm) :	150 / 120
Materiál tukového filtru :	Washable aluminium
EAN :	4242002824345
Příkon (W) :	252
Jištění (A) :	3
Napětí (V) :	220-240
Frekvence (Hz) :	50
Typ zástrčky :	Zalitá zástrčka s uzemněním
Způsob montáže :	Vestavba


zvláštní příslušenství

- DHZ5316 : Aktivní uhlíkový filtr
- DSZ4681 : CleanAir Aktivní uhlíkový filtr
- DSZ4683 : CleanAir montážní sada pro cirkulaci

Serie | 6 Odsavače par

DHL575C

barva spotřebiče: nerez
odvětrávací jednotka, 50 cm

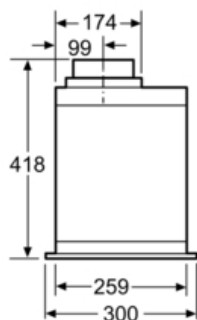
Vestavný odsavač par pro umístění nad varnou desku nabízí flexibilitu při plánování kuchyně.

- třída spotřeby energie: C*
- průměrná spotřeba energie: 80.1 kWh/rok*
- třída účinnosti odsávání: C*
- třída účinnosti osvětlení: A*
- třída účinnosti tukového filtru: D*
- hlučnost odsávání při normálním stupni min./max.: 50/67 dB*

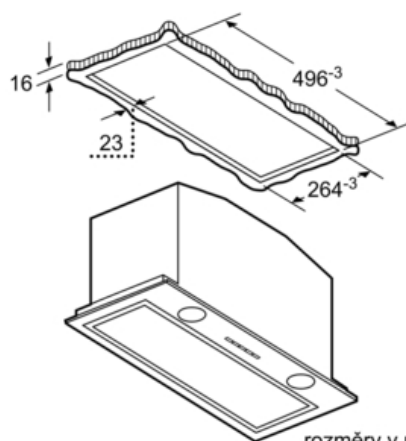
Výkon a spotřeba

- odvětrávací jednotka
- provoz s odvětráním nebo s cirkulací vzduchu
- pro provoz s cirkulací je nutná montážní sada jako zvláštní příslušenství
- do skříně
- elektronické řízení
- tlačítka s krátkým zdvihem a LED-ukazatel
- 3 stupně výkonu a 1 intenzivní stupeň
- intenzivní stupeň s automatickým zpětným nastavením
- obvodové odsávání
- nerezový kryt filtru
- kovový tukový filtr, vhodný pro mytí v myčce
- osvětlení pracovního místa 2 x LED bodovka 1W
- intenzita světla: 244 lux
- barevná teplota: 4000 K
- vysoce výkonný ventilátor s dvousměrným odsáváním
- výkon odvětrání podle EN 61591:
max. normální stupeň 560 m³/h, intenzivní stupeň 610 m³/h
- hodnoty hlučnosti podle EN 60704-3 a EN 60704-2-13 při odvětrávání:
max. normální stupeň: 67 dB(A) re 1 pW (53 dB(A) re 20 µPa akustický tlak)
intenzivní stupeň: 70 dB(A) re 1 pW (56 dB(A) re 20 µPa akustický tlak)
- Rozměry spotřebiče při odvětrání (VxŠxH): 418 x 520 x 300 mm
- Rozměry spotřebiče při cirkulaci (VxŠxH): 418 x 520 x 300 mm
- rozměry pro vestavbu (v x š x h): 418 x 496 x 264 mm
- příkon: 252 W
- Ø odtahové trubky: 150 mm , 120 mm

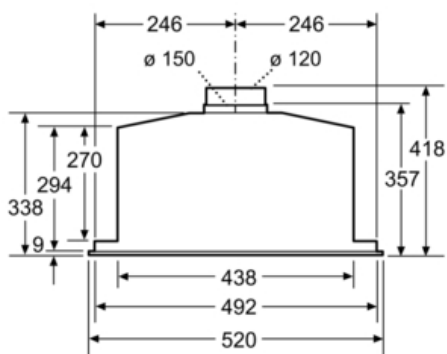
* Podle nařízení EU - 65/2014

Serie | 6 Odsavače par
DHL575C
barva spotřebiče: nerez
odvětrávací jednotka, 50 cm


rozměry v mm



rozměry v mm



rozměry v mm