

**TEKA**

**DLH 986 T XB** Komínová digestoř s dotykovým ovládním a motorem EcoPower, 90 cm



LED



Časovač

**POPIS**

Komínová digestoř s dotykovým ovládním a motorem EcoPower, 90 cm

**STYL**

Maestro

**BARVY**

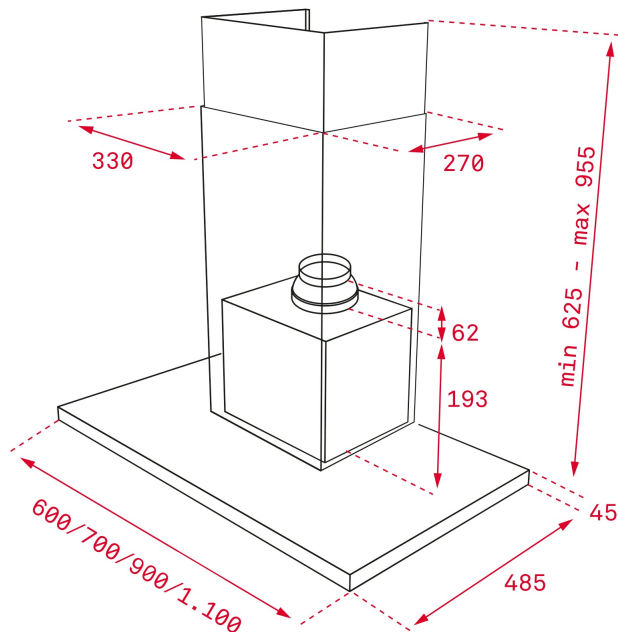


**ODKAZ**

REF. 40487182  
EAN. 8421152157442

**VLASTNOSTI**

Komínová digestoř 90 cm  
Provedení inox a černé sklo  
Dvojitý turbínový motor s výkonem 701 m3/h  
Podsvícený elektronický ovládací panel s displejem  
3 rychlosti + 1 intenzivní  
Osvětlení: 1X 6W LED pásek  
Digitální indikátor zvolené rychlosti  
Funkce odloženého vypnutí  
nerezové filtry  
Dvoudílný teleskopický kryt odtahu  
Odtah o průměru 150 mm  
Hlučnost: min. 53 dB, max. 69 dB  
Možnost recirkulace přes uhlíkové filtry  
Energetická účinnost: A+



## ROZMĚRY

Výška produktu (mm): 670-

1000

Šířka produktu (mm): 900

Hloubka produktu (mm): 480

Délka produktu (mm):

Čistá hmotnost (kg): 15,33

## TECHNICKÁ SPECIFIKACE

### SPECIFICKÉ VLASTNOSTI

**Typ digestoře:** Horizontal

**Styl:** Decoratives

**Certifikáty:** CE; CB; Rohs

**Spotřeba vnitřního osvětlení (W):** 6

**Typ přípojky:** Schuko plug

**Napětí (V):** 220/240

**Frekvence (Hz):** 50

**Celkový výkon digestoře (W):** 271

**Počet motorů:** 1

**Výkon motorů:** 265

**Kapacita odtahu - volný výstup (m<sup>3</sup>/h):** 920

**NAŘÍZENÍ EU Č. 65/2014  
&66/2104**

**Roční spotřeba energie AEC kWh/rok (kWh):** 40,7

**Třída energetické účinnosti:** A+

**Dynamická účinnost tekutin (FDEhood):** 35,3

**Třída dynamické účinnosti tekutin:** A

**Účinnost osvětlení (Lehood) lux/Watt:** 49,3

**Třída účinnosti osvětlení:** A

**Třída účinnosti filtrování tuků:** C

**Proud vzduchu (Qmin) m3/h:** 303  
**Proud vzduchu (Qmax):** 584  
**Proud vzduchu (Qboost):** 701  
**Hluk (LwA) minimální rychlosti (dB):** 53  
**Hluk (LwA) maximální rychlosti (dB):** 69  
**Hluk (LwA) navýšené rychlosti (dB):** 72  
**Výkon v režimu Off (Po) W:** 0,25  
**Index energetické účinnosti (EEI):** 42,0  
**Faktor zvýšení času:** 0,7  
**Elektrický příkon v bodě nejvyšší účinnosti (Wbep) W:** 142,2  
**Jmenovitý výkon osvětlovací soustavy (WL) W:** 6  
**Průměrné osvětlení osvětlovací soustavy na varné ploše (Emiddle) Lux:** 296

## **PŘÍSLUŠENSTVÍ**

**Zpětný ventil:** ANO  
**Redukce výstupu:** ANO  
**Konvenční recirkulační sada (s komínem):** 40490150

## **MODELY**

**Počet filtrů:** 3  
**Časovač:** ANO  
**Indikátor nasycení filtru:** ANO  
**Počet rychlostí:** 3+1

## **PRODUCT INFORMATION SHEET - DELEGATED REGULATION (EU) 65/2014**

**Název nebo ochranná známka dodavatele:** TEKA  
**Identifikační značka modelu:** DLH 986 T XB  
**Roční spotřeba energie:** 40,7  
**Třída energetické účinnosti:** A+  
**Účinnost proudění tekutin:** 35,3  
**Třída účinnosti proudění tekutin:** A  
**Účinnost osvětlení:** 49,3  
**Třída účinnosti osvětlení:** A  
**Třída účinnosti filtrace tuků:** C  
**Průtok vzduchu (při minimální rychlosti při běžném používání):**  
303  
**Průtok vzduchu (při maximální rychlosti při běžném používání):** 584  
**Průtok vzduchu (v intenzivním nebo zesíleném režimu):** 701  
**Vzduchem šířené akustické emise ve formě akustického výkonu A (při minimální rychlosti při běžném používání):** 53  
**Vzduchem šířené akustické emise ve formě akustického výkonu A (při maximální rychlosti při běžném používání):** 69  
**Vzduchem šířené akustické emise ve formě akustického výkonu A (v intenzivním nebo zesíleném režimu):** 72  
**Spotřeba elektrické energie ve vypnutém stavu (W):** 0,25  
**Spotřeba elektrické energie v pohotovostním režimu (W):** n.a



**DLH 986 T XB**

**ENERGETICKÝ ŠTÍTEK**

