

**TEKA**

**DLV 68660 TOS SM** Komínová digestoř s funkcí Fresh air, 60cm



Fresh AIR



LED



Obvodové  
odsávání



Časovač

**POPIS**

Komínová digestoř s funkcí Fresh air, 60cm

**STYL**

Maestro

**BARVY**



**ODKAZ**

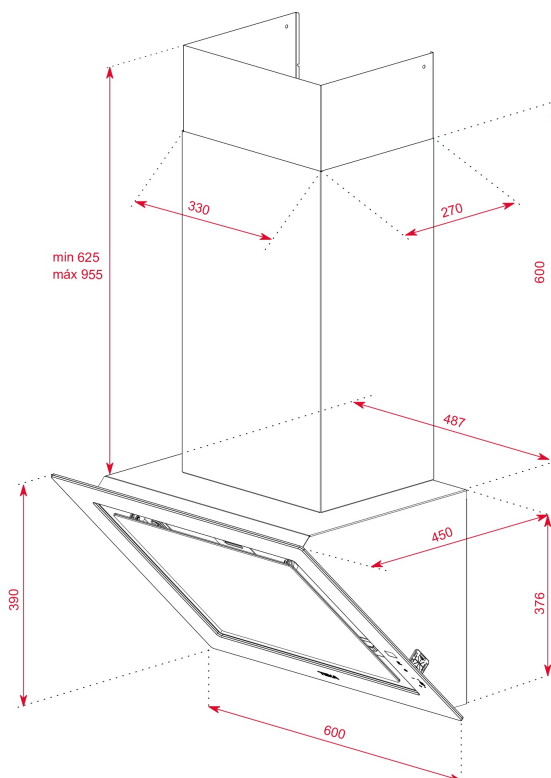
REF. 112930027  
EAN. 8434778011913

**VLASTNOSTI**

Edice Urban Colors  
Komínová digestoř  
Systém obvodového odsávání  
Ovládání dotykovým displejem  
Funkce čerstvého vzduchu  
Celoskleněný design  
3 rychlosti + intenzivní  
Časovač zastavení  
LED osvětlení  
Indikátor nasycení filtru  
Motor EcoPower  
Kapacita odtahu: min. 232 m<sup>3</sup>/h, max 725 m<sup>3</sup>/h  
Úroveň hluku: min. 49 dB, max 65 dB  
Recirkulační funkce s i bez krytu  
Volitelný regenerativní filtr  
Instalace možná i bez krytu

## ROZMĚRY

Výška produktu (mm): 1001-1331  
 Šířka produktu (mm): 600  
 Hloubka produktu (mm): 450  
 Délka produktu (mm):  
 Čistá hmotnost (kg): 12,8



## TECHNICKÁ SPECIFIKACE

### SPECIFICKÉ VLASTNOSTI

**Typ digestoře:** Vertical  
**Styl:** Decoratives  
**Vyjímatelný sběrač oleje:** ANO  
**Spotřeba vnitřního osvětlení (W):** 7,5  
**Typ přípojky:** Schuko plug  
**Délka připojovacího kabelu (cm):** 100  
**Napětí (V):** 220/240  
**Frekvence (Hz):** 50/60  
**Celkový výkon digestoře (W):** 272,5  
**Počet motorů:** 1  
**Výkon motorů:** 265

**NAŘÍZENÍ EU Č. 65/2014  
&66/2104**

**Roční spotřeba energie AEC kWh/rok (kWh):** 42,4  
**Třída energetické účinnosti:** A+  
**Dynamická účinnost tekutin (FDEhood):** 36,5  
**Třída dynamické účinnosti tekutin:** A  
**Účinnost osvětlení (Lehood) lux/Watt:** 52  
**Třída účinnosti osvětlení:** A  
**Třída účinnosti filtrování tuků:** C

**Proud vzduchu (Qmin) m3/h:** 232  
**Proud vzduchu (Qmax):** 410  
**Proud vzduchu (Qboost):** 725  
**Hluk (LwA) minimální rychlosti (dB):** 49  
**Hluk (LwA) maximální rychlosti (dB):** 65  
**Hluk (LwA) navýšené rychlosti (dB):** 71  
**Výkon v režimu Off (Po) W:** 0,32  
**Index energetické účinnosti (EEI):** 42,9  
**Faktor zvýšení času:** 0,7  
**Elektrický příkon v bodě nejvyšší účinnosti (Wbep) W:** 145  
**Jmenovitý výkon osvětlovací soustavy (WL) W:** 6,7  
**Průměrné osvětlení osvětlovací soustavy na varné ploše (Emiddle) Lux:** 351

## **PŘÍSLUŠENSTVÍ**

**Zpětný ventil:** ANO  
**Redukce výstupu:** ANO  
**Konvenční recirkulační sada (s komínem):** 113290018  
**Regenerativní recirkulační sada (s komínem):** 113290010  
**Konvenční recirkulační sada (bez komínu):** 113290016  
**Regenerativní recirkulační sada (bez komínu):** 113290012

## **MODELY**

**Počet filtrů:** 1  
**Otevírací systém:** Piston  
**Časovač:** ANO  
**Indikátor nasycení filtru:** ANO  
**Hodiny:** ANO  
**Počet rychlostí:** 3 + 1  
**Funkce čerstvého vzduchu Fresh Air:** ANO

## **PRODUCT INFORMATION SHEET - DELEGATED REGULATION (EU) 65/2014**

**Název nebo ochranná známka dodavatele:** TEKA  
**Identifikační značka modelu:** DLV 68660 TOS SM  
**Roční spotřeba energie:** 42,4  
**Třída energetické účinnosti:** A+  
**Účinnost proudění tekutin:** 36,5  
**Třída účinnosti proudění tekutin:** A  
**Účinnost osvětlení:** 52  
**Třída účinnosti osvětlení:** A  
**Třída účinnosti filtrace tuků:** C  
**Průtok vzduchu (při minimální rychlosti při běžném používání):** 232  
**Průtok vzduchu (při maximální rychlosti při běžném používání):** 410  
**Průtok vzduchu (v intenzivním nebo zesíleném režimu):** 725  
**Vzduchem šířené akustické emise ve formě akustického výkonu A (při minimální rychlosti při běžném používání):** 49.4  
**Vzduchem šířené akustické emise ve formě akustického výkonu A (při maximální rychlosti při běžném používání):** 64.6  
**Vzduchem šířené akustické emise ve formě akustického výkonu A (v intenzivním nebo zesíleném režimu):** 70.9  
**Spotřeba elektrické energie ve vypnutém stavu (W):** 0,32



DLV 68660 TOS SM

ENERGETICKÝ ŠTÍTEK

