



DLV 68660 TOS WH Komínová digestoř s funkcí Fresh air, 60cm



Fresh AIR



LED



Obvodové
odsávání



Časovač

POPIS

Komínová digestoř s funkcí Fresh air, 60cm

STYL

Maestro

BARVY



ODKAZ

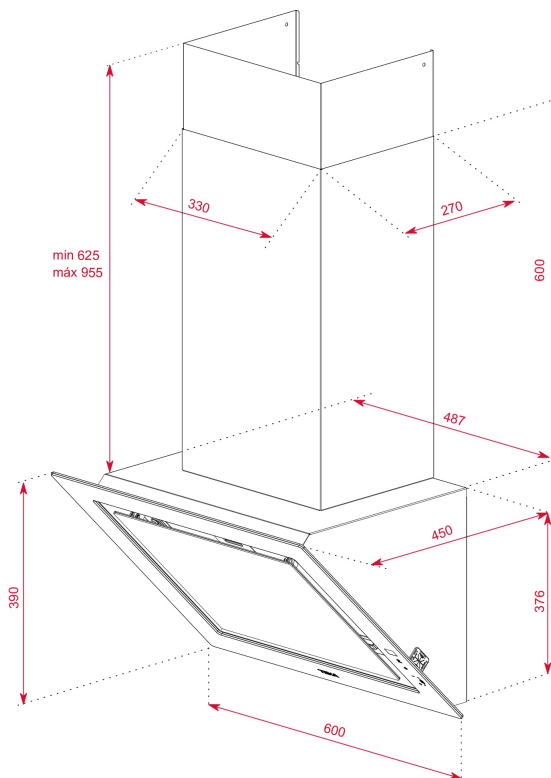
REF. 112930025
EAN. 8434778011890

VLASTNOSTI

Edice Urban Colors
Komínová digestoř
Systém obvodového odsávání
Ovládání dotykovým displejem
Funkce čerstvého vzduchu
Celoskleněný design
3 rychlosti + intenzivní
Časovač zastavení
LED osvětlení
Indikátor nasycení filtru
Motor EcoPower
Kapacita odtahu: min. 232 m³/h, max 725 m³/h
Úroveň hluku: min. 49 dB, max 65 dB
Recirkulační funkce s i bez krytu
Volitelný regenerativní filtr
Instalace možná i bez krytu

ROZMĚRY

Výška produktu (mm): 1001-1331
 Šířka produktu (mm): 600
 Hloubka produktu (mm): 450
 Délka produktu (mm):
 Čistá hmotnost (kg): 12,8



TECHNICKÁ SPECIFIKACE

SPECIFICKÉ VLASTNOSTI

Typ digestoře: Vertical
Styl: Decoratives
Vyjímatelný sběrač oleje: ANO
Spotřeba vnitřního osvětlení (W): 7,5
Typ přípojky: Schuko plug
Délka připojovacího kabelu (cm): 100
Napětí (V): 220/240
Frekvence (Hz): 50/60
Celkový výkon digestoře (W): 272,5
Počet motorů: 1
Výkon motorů: 265

NAŘÍZENÍ EU Č. 65/2014
&66/2104

Roční spotřeba energie AEC kWh/rok (kWh): 42,4
Třída energetické účinnosti: A+
Dynamická účinnost tekutin (FDEhood): 36,5
Třída dynamické účinnosti tekutin: A
Účinnost osvětlení (Lehood) lux/Watt: 52
Třída účinnosti osvětlení: A
Třída účinnosti filtrování tuků: C

Proud vzduchu (Qmin) m3/h: 232
Proud vzduchu (Qmax): 410
Proud vzduchu (Qboost): 725
Hluk (LwA) minimální rychlosti (dB): 49
Hluk (LwA) maximální rychlosti (dB): 65
Hluk (LwA) navýšené rychlosti (dB): 71
Výkon v režimu Off (Po) W: 0,32
Index energetické účinnosti (EEI): 42,9
Faktor zvýšení času: 0,7
Elektrický příkon v bodě nejvyšší účinnosti (Wbep) W: 145
Jmenovitý výkon osvětlovací soustavy (WL) W: 6,7
Průměrné osvětlení osvětlovací soustavy na varné ploše (Emiddle) Lux: 351

PŘÍSLUŠENSTVÍ

Zpětný ventil: ANO
Redukce výstupu: ANO
Konvenční recirkulační sada (s komínem): 113290018
Regenerativní recirkulační sada (s komínem): 113290010
Konvenční recirkulační sada (bez komínu): 113290016
Regenerativní recirkulační sada (bez komínu): 113290012

MODELY

Počet filtrů: 1
Otevírací systém: Piston
Časovač: ANO
Indikátor nasycení filtru: ANO
Hodiny: ANO
Počet rychlostí: 3 + 1
Funkce čerstvého vzduchu Fresh Air: ANO

PRODUCT INFORMATION SHEET - DELEGATED REGULATION (EU) 65/2014

Název nebo ochranná známka dodavatele: TEKA
Identifikační značka modelu: DLV 68660 TOS WH
Roční spotřeba energie: 42,4
Třída energetické účinnosti: A+
Účinnost proudění tekutin: 36,5
Třída účinnosti proudění tekutin: A
Účinnost osvětlení: 52
Třída účinnosti osvětlení: A
Třída účinnosti filtrace tuků: C
Průtok vzduchu (při minimální rychlosti při běžném používání): 232
Průtok vzduchu (při maximální rychlosti při běžném používání): 410
Průtok vzduchu (v intenzivním nebo zesíleném režimu): 725
Vzduchem šířené akustické emise ve formě akustického výkonu A (při minimální rychlosti při běžném používání): 49.4
Vzduchem šířené akustické emise ve formě akustického výkonu A (při maximální rychlosti při běžném používání): 64.6
Vzduchem šířené akustické emise ve formě akustického výkonu A (v intenzivním nebo zesíleném režimu): 70.9
Spotřeba elektrické energie ve vypnutém stavu (W): 0,32



DLV 68660 TOS WH

ENERGETICKÝ ŠTÍTEK

