

**TEKA**

**DLV 99670 TOS BK** Komínová digestoř s obvodovým odsáváním,  
90cm



Fresh AIR



LED



Obvodové  
odsávání



Časovač

**POPIS**

Komínová digestoř s obvodovým odsáváním, 90cm

**STYL**

Maestro

**BARVY**



**ODKAZ**

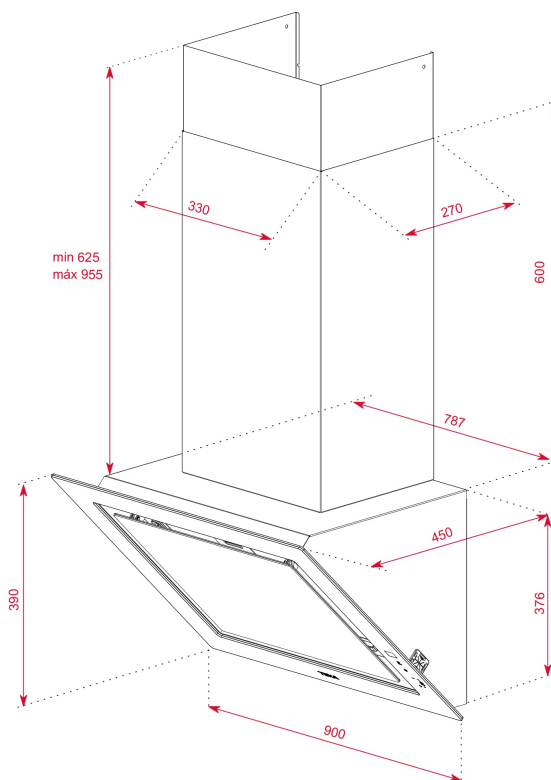
REF. 112930038  
EAN. 8434778012798

**VLASTNOSTI**

Komínová digestoř  
Systém obvodového odsávání  
Ovládání dotykovým displejem  
Funkce čerstvého vzduchu  
Třída: A+++  
3 rychlosti + intenzivní  
Časovač zastavení  
LED osvětlení  
Indikátor nasycení filtru  
Bezkomutátorový motor  
Kapacita odtahu: min. 290 m<sup>3</sup>/h, max 590 m<sup>3</sup>/h  
Úroveň hluku: min. 37 dB, max 58 dB  
Volný vývod: 923 m<sup>3</sup>/h  
Pístový systém otevírání  
Odnímatelný sběrač oleje  
Volitelný regenerativní filtr  
Instalace možná i bez krytu

## ROZMĚRY

Výška produktu (mm): 1001-1331  
 Šířka produktu (mm): 900  
 Hloubka produktu (mm): 450  
 Délka produktu (mm):  
 Čistá hmotnost (kg): 21



## TECHNICKÁ SPECIFIKACE

### SPECIFICKÉ VLASTNOSTI

**Typ digestoře:** Vertical  
**Styl:** Decoratives  
**Vyjímatelný sběrač oleje:** ANO  
**Spotřeba vnitřního osvětlení (W):** 7,5  
**Typ přípojky:** Schuko plug  
**Délka připojovacího kabelu (cm):** 100  
**Napětí (V):** 220/240  
**Frekvence (Hz):** 50/60  
**Celkový výkon digestoře (W):** 228  
**Počet motorů:** 1  
**Výkon motorů:** 220

**NAŘÍZENÍ EU Č. 65/2014  
&66/2104**

**Roční spotřeba energie AEC kWh/rok (kWh):** 23,8  
**Třída energetické účinnosti:** A+++  
**Dynamická účinnost tekutin (FDEhood):** 43,9  
**Třída dynamické účinnosti tekutin:** A  
**Účinnost osvětlení (Lehood) lux/Watt:** 36  
**Třída účinnosti osvětlení:** A  
**Třída účinnosti filtrování tuků:** C

**Proud vzduchu (Qmin) m3/h:** 210  
**Proud vzduchu (Qmax):** 625  
**Proud vzduchu (Qboost):** 920  
**Hluk (LwA) minimální rychlosti (dB):** 39  
**Hluk (LwA) maximální rychlosti (dB):** 65  
**Hluk (LwA) navýšené rychlosti (dB):** 72  
**Výkon v režimu Off (Po) W:** 0,32  
**Index energetické účinnosti (EEI):** 26,9  
**Faktor zvýšení času:** 0,4  
**Elektrický příkon v bodě nejvyšší účinnosti (Wbep) W:** 125  
**Jmenovitý výkon osvětlovací soustavy (WL) W:** 7,5  
**Průměrné osvětlení osvětlovací soustavy na varné ploše (Emiddle) Lux:** 269

## **PŘÍSLUŠENSTVÍ**

**Zpětný ventil:** ANO  
**Redukce výstupu:** ANO  
**Konvenční recirkulační sada (s komínem):** 113290018  
**Regenerativní recirkulační sada (s komínem):** 113290010  
**Konvenční recirkulační sada (bez komínu):** 113290016  
**Regenerativní recirkulační sada (bez komínu):** 113290012

## **MODELY**

**Počet filtrů:** 2  
**Otevírací systém:** Piston  
**Časovač:** ANO  
**Indikátor nasycení filtru:** ANO  
**Hodiny:** ANO  
**Počet rychlostí:** 3 + 1  
**Funkce čerstvého vzduchu Fresh Air:** ANO

## **PRODUCT INFORMATION SHEET - DELEGATED REGULATION (EU) 65/2014**

**Název nebo ochranná známka dodavatele:** TEKA  
**Identifikační značka modelu:** DLV 99670 TOS BK  
**Roční spotřeba energie:** 23,8  
**Třída energetické účinnosti:** A+++  
**Účinnost proudění tekutin:** 43,9  
**Třída účinnosti proudění tekutin:** A  
**Účinnost osvětlení:** 36  
**Třída účinnosti osvětlení:** A  
**Třída účinnosti filtrace tuků:** C  
**Průtok vzduchu (při minimální rychlosti při běžném používání):** 210  
**Průtok vzduchu (při maximální rychlosti při běžném používání):** 625  
**Průtok vzduchu (v intenzivním nebo zesíleném režimu):** 920  
**Vzduchem šířené akustické emise ve formě akustického výkonu A (při minimální rychlosti při běžném používání):** 39  
**Vzduchem šířené akustické emise ve formě akustického výkonu A (při maximální rychlosti při běžném používání):** 65  
**Vzduchem šířené akustické emise ve formě akustického výkonu A (v intenzivním nebo zesíleném režimu):** 72  
**Spotřeba elektrické energie ve vypnutém stavu (W):** 0,32



DLV 99670 TOS BK

ENERGETICKÝ ŠTÍTEK

