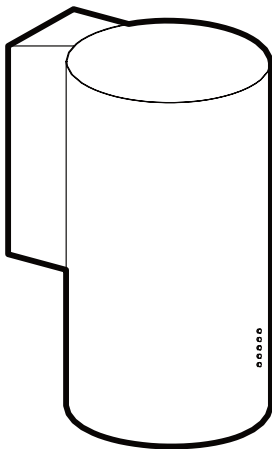


guzzanti

ODSAVAČ PAR
ODSÁVAČ PARY

GZ-677/ORP



Návod k obsluze
Návod na obsluhu

Vážený zákazníku!

Stal jste se uživatelem kuchyňské digestoře nejnovější generace.

Tato digestoř byla navržena tak, aby splnila všechna Vaše očekávání a zcela určitě bude tvořit výjimečný prvek Vaší moderně vybavené kuchyně. Použitá moderní konstrukční řešení a nejnovější výrobní technologie jsou zárukou vysoké funkčnosti a estetiky výrobku.

Před zahájením montáže digestoře si důkladně přečtěte tento návod. Díky tomu se vyhnete možnému riziku chybné instalace a obsluhy digestoře.

Přejeme Vám spokojenost s výběrem digestoře od naší firmy.

Zde najdete vysvětlivky k symbolům, které se vyskytují v tomto návodu:



Důležité informace ohledně bezpečného používání výrobku a jeho správného provozování.



Informace o ochraně životního prostředí.



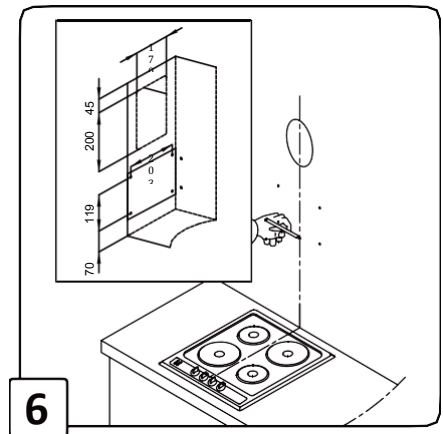
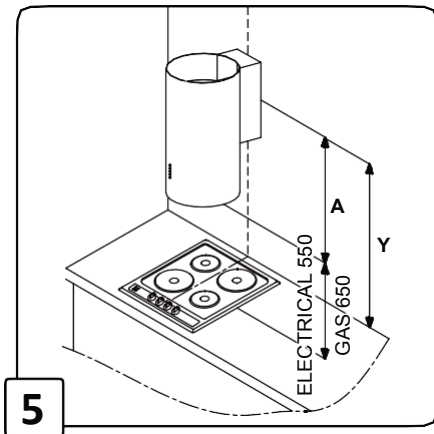
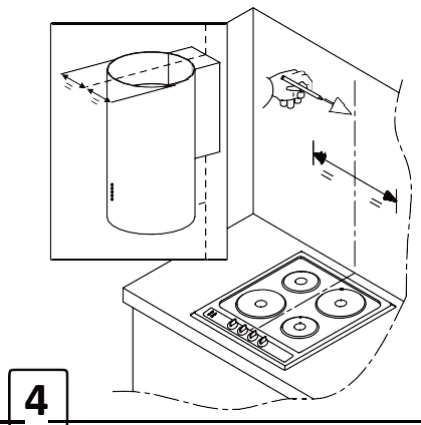
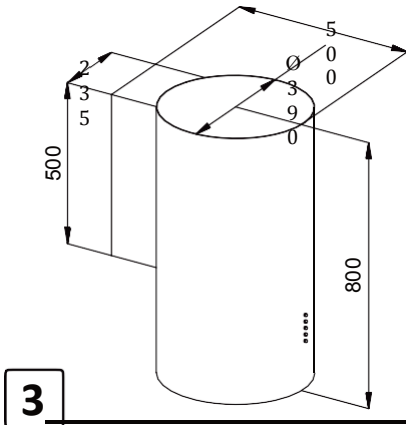
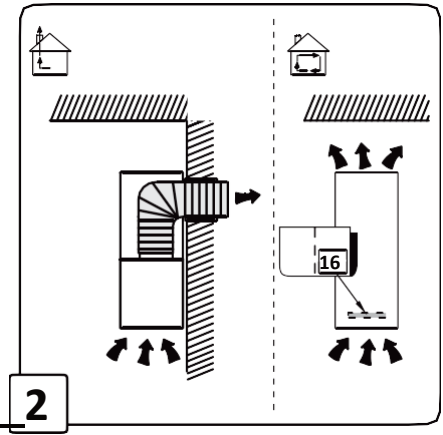
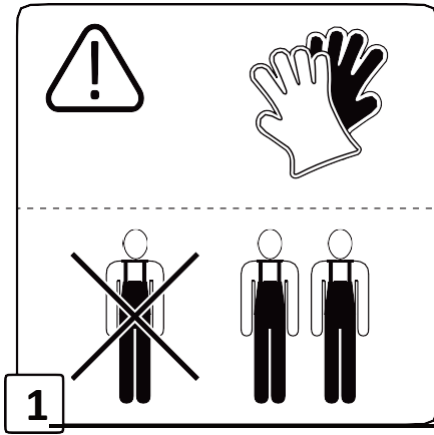
Digestoř v odtahové verzi.

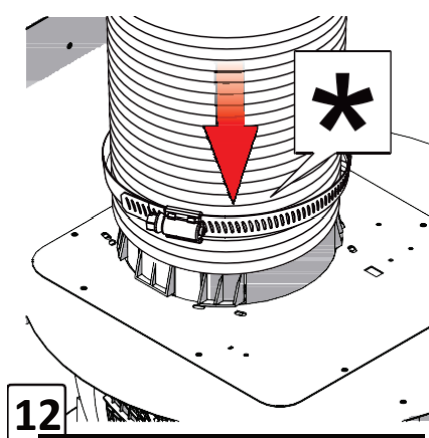
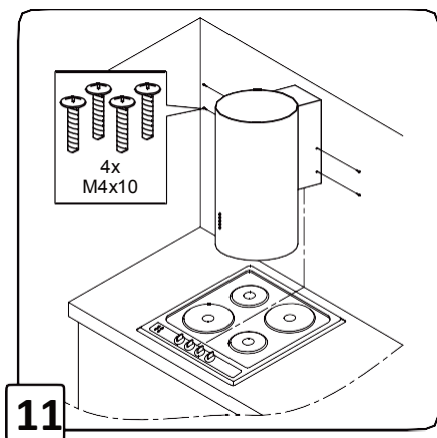
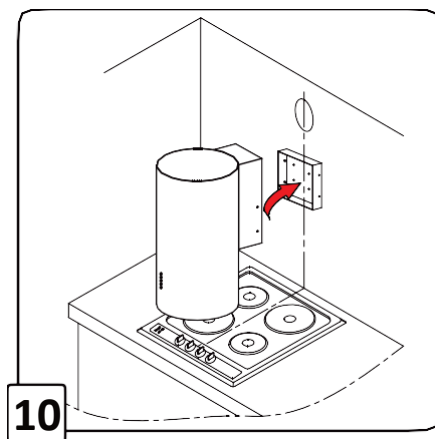
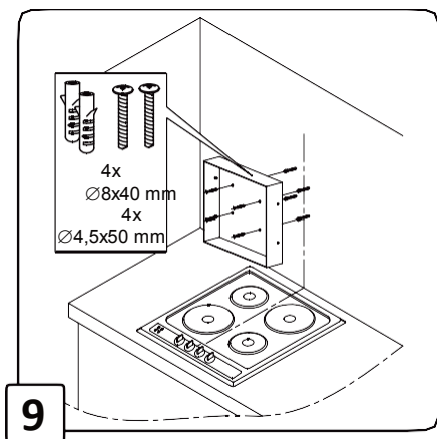
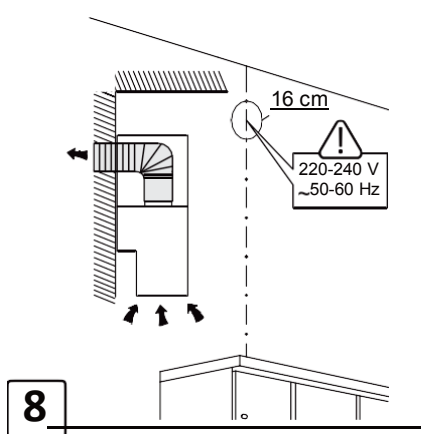
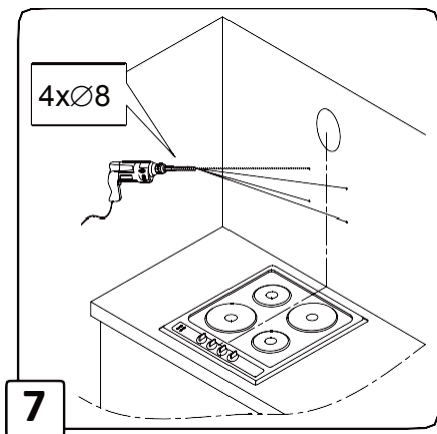


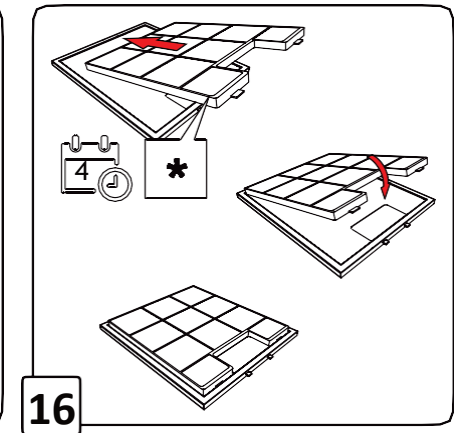
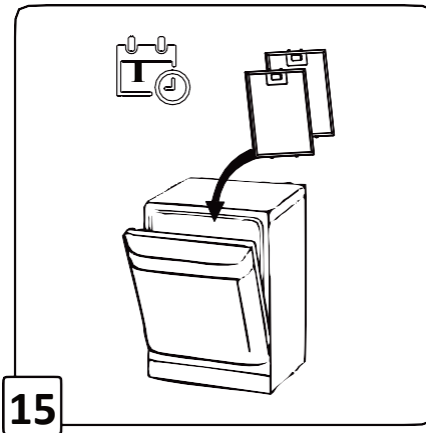
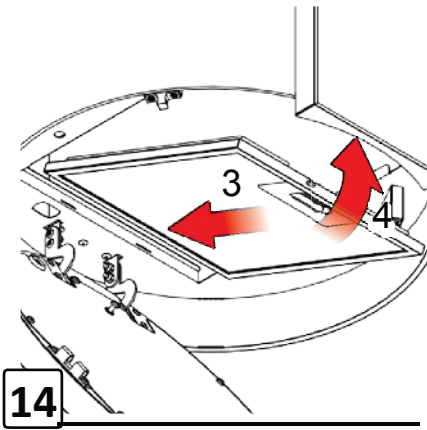
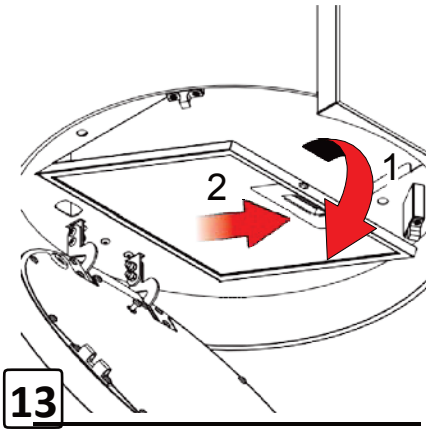
Digestoř v recirkulační (filtrační) verzi.



Digestoř používejte teprve po přečtení tohoto návodu.







Při instalaci přístroje postupujte podle pokynů uvedených v tomto návodu. Výrobce nenese jakoukoli odpovědnost za škody vzniklé v důsledku instalace provedené v rozporu s pokyny uvedenými v tomto návodu. **Kuchyňská digestoř – odsavač par je navržena pouze pro použití v domácnosti. Skutečný výrobek se může lišit od digestoří zobrazených v tomto návodu, avšak pokyny ohledně obsluhy, údržby a montáže se tím nijak nemění.**

- ! Tento návod si uschovejte, abyste jej v případě potřeby měli kdykoli po ruce. V případě prodeje výrobku nebo jeho stěhování se ujistěte, že jste k digestoři připojili tento návod.
- ! Pozorně si přečtěte tento návod, který vám poskytne přesné informace o způsobu instalace, použití a údržbě výrobku.
- ! Na výrobku ani na přívodních kabelech neprovádějte žádné mechanické ani elektrické změny.

Pozor: Prvky označené symbolem (*) jsou součástí pouze vybraných modelů, u jiných modelů je nutno je dokoupit zvlášť.



Upozornění

- **Pozor!** Nepřipojujte spotřebič k elektrické síti před ukončením montáže.
- Před jakýmkoli čištěním nebo údržbou odpojte odsavač par od zdroje elektrické energie vytáhnutím zástrčky z elektrické zásuvky nebo vypnutím hlavního vypínače.
- Veškeré montážní úkony a činnosti související s údržbou provádějte v ochranných rukavicích.
- Tento spotřebič smí používat děti od 8 let a starší a osoby s omezenými fyzickými, smyslovými nebo mentálními schopnostmi nebo bez dostatečných zkušeností a znalostí, pokud jsou pod dohledem nebo byly poučeny osobou odpovědnou za jejich bezpečnost a porozuměly případným rizikům.
- Děti si nesmí s přístrojem hrát.
- Čištění a údržbu spotřebiče by neměly provádět děti bez dozoru.
- Nikdy nepoužívejte digestoř bez správně namontovaných filtrů!

- Digestoř nesmí NIKDY sloužit jako opěrná plocha, pokud tato možnost není výslovně uvedena v návodu. Prostory, kde bude digestoř používána společně s přístroji spalujícími plyn nebo jiná paliva musí být správně větrány.
- Odsávaný vzduch nesmí být odváděn do kanálu používaného k odvádění spalin vytvářených plynovým spotřebičem nebo spotřebičem spalujícím jiný typ paliva. Je přísně zakázáno připravovat pod digestoří jídla na otevřeném ohni (flambování).
- Otevřený oheň je nebezpečný pro filtry a způsobuje riziko požáru, proto jej nelze použít v žádném případě. Při smažení zacházejte opatrně s olejem, aby nedošlo k jeho přehřátí a samovznícení. Exponované součásti přístroje se mohou značně nahřát, budou-li používány společně s náčiním určeným na vaření.
- V oblasti technických prostředků zaručujících bezpečný odvod spalin vždy dodržujte předpisy vydané místními úřady.
- Kuchyňskou digestoř je nutno čistit zvenku i zevnitř (ALESPOŇ JEDNOU MĚSÍČNĚ), přičemž je nutno dodržet pokyny ohledně údržby, uvedené v tomto návodu.
- Nedodržením pokynů ohledně čištění digestoře a čištění či výměny filtrů ser vystavujete riziku vzniku požáru.
- Abyste se vyhnuli nebezpečí zasažení elektrickým proudem, nepoužívejte a nenechávejte digestoř bez správně namontovaných žárovek. Výrobce nenese žádnou odpovědnost za případné škody nebo požáry způsobené spotřebičem a vyplývající z nedodržení pokynů uvedených v tomto návodu.

Tento spotřebič vyhovuje WEEE-směrnici 2012/19/EC o likvidaci elektrických a elektronických zařízení (WEEE).

Odevzdáním starého spotřebiče na vhodném místě za účelem jeho likvidace přispíváte k omezení negativního vlivu výrobku na životní prostředí a lidské zdraví, k němuž by došlo v přípravě nesprávné likvidace spotřebiče.



Symbol na spotřebiči nebo na obalu znamená, že výrobek nelze likvidovat jako komunální odpad. Spotřebič odevzdejte na vhodném sběrném místě elektrických a elektronických spotřebičů za účelem jeho recyklace.

Správná likvidace a sešrotování pomáhají eliminovat nepříznivý vliv likvidovaných spotřebičů na životní prostředí a lidské zdraví. Pro podrobné informace o možnostech recyklace tohoto spotřebiče se obraťte na místní městský úřad, technické služby nebo prodejnu, ve které jste výrobek zakoupili.

Obsluha přístroje

Spotřebič může fungovat jako odtah (odvádění kuchyňských par ven z místnosti) nebo jako filtrační (recirkulační) přístroj (kuchyňské páry jsou ze spotřebiče vypouštěny znovu do místnosti). Modely digestoří, které nemají odtahový ventilátor, mohou fungovat pouze jako odtah a musí být napojeny na odtahové zařízení (není součástí vybavení).

Pokyny pro zapojení jsou dodávány společně s externím odtahovým zařízením.



Digestoř v odtahové verzi

Kuchyňské páry jsou odváděny ven z místnosti trubkou připojenou k přípojnému hrdlu.

Průměr odváděcího potrubí musí být stejný jako průměr přípojného hrdla.

Pozor! Odváděcí potrubí není dodáváno se spotřebičem, je nutné jej dokoupit zvlášť.

Ve vodorovné části musí mít potrubí lehké stoupání (cca 10°), aby bylo usnadněno proudění vzduchu směrem ven. Je-li digestoř vybavena uhlíkovými filtry, je nutno je sundat.

Digestoř napojte na ventilační vedení odváděcí trubkou, jejíž průměr odpovídá průměru výstupu z digestoře (přípojné hrdlo).

Při použití menšího průměru dojde ke snížení nasávací schopnosti a drastickému zvýšení hlučnosti digestoře. Výrobce v tomto případě nenese za vzniklý stav jakoukoli odpovědnost.

Používejte co nejkratší potrubí.

! Používejte potrubí s co nejmenším počtem ohybů (maximální úhel ohybu: 90°).

! Vyhněte se radikálním změnám v průřezu potrubí.

! Používejte potrubí s maximálně hladkým vnitřním povrchem.

! Materiál potrubí musí odpovídat platným normám.



Digestoř v recirkulační (filtrační) verzi

Chcete-li používat digestoř tímto způsobem, je nutno nainstalovat uhlíkový filtr.

Ten můžete zakoupit u prodejce.

Nasávaný vzduch je čištěn od tuku a zápachů a poté je vrácen do místnosti mřížkou v horním krytu komínu.

Instalace digestoře

Minimální vzdálenost mezi plochou, na níž se nachází nádobí na vařiči/plotně a nejnižším bodem kuchyňské digestoře nesmí být menší než 55 cm u elektrického sporáku a 65 cm v případě plynového nebo kombinovaného sporáku. Pokud je v návodu k instalaci plynového sporáku uvedena větší vzdálenost, je nutno dodržet tuto vzdálenost.



Elektrické zapojení

Napětí v elektrické síti musí odpovídat napětí uvedenému na výrobním štítku, který najdete ve vnitřní části digestoře. Spotřebič je vybaven zástrčkou, která se zapojuje do elektrické zásuvky splňující příslušné normy, která se nachází na snadno přístupném místě, a to i po ukončení instalace.

Pozor! Před opětovným připojením elektrického obvodu ke zdroji napětí a kontrolou jeho správné funkce se vždy ujistěte, že je správně namontován napájecí kabel. Digestoř je vybavena speciálním napájecím kabelem.









Je-li tento kabel poškozen, zakupte jiný v servisu výrobce nebo u dodavatele digestoře.

Instalace digestoře

Digestoř má upevňovací hmoždinky, vhodné pro většinu stěn a stropů. Je však nutné se poradit s kvalifikovaným technikem a ujistit se, že dané materiály jsou vhodné pro daný typ stěny či stropu. Stěna nebo strop musí být dostatečně pevné, aby unesly tíhu digestoře.

Funkce digestoře

Je-li vzduch v kuchyni silně znečištěný, nastavte odtah na nejvyšší rychlost. Doporučujeme zapnout digestoř 5 minut před začátkem vaření a ponechat ji v provozu ještě asi 15 minut po ukončení vaření.

-  Pro výběr funkce digestoře se stačí lehce dotknout kontrolky.
- 5  **1. Vypnutí spotřebiče / snížení rychlosti**
Tlačítko slouží je snížení otáček motoru. Pro vypnutí motoru toto tlačítko stiskněte a podržte
-  **2. Zapnutí spotřebiče / zvýšení rychlosti**
4 Při zapnutí spotřebiči stiskněte toto tlačítko pro spuštění motoru.
Během provozu stiskněte toto tlačítko pro zvýšení otáček motoru (maximální rychlost je 4).
- 3  Aktuální rychlost se zobrazuje na LCD displeji. Číslice na displeji odpovídá aktuální rychlosti motoru.
-  **3. LCD displej**
2  Zobrazuje aktuální funkce / provozní režim digestoře.
-  **4. Časovač**
1  Umožňuje nastavit čas automatického vypnutí digestoře.
- 5. Zapnutí / vypnutí osvětlení**

Časovač

Spotřebič umožňuje nastavit automatické vypnutí ventilátoru digestoře v časovém rozmezí od 10 do 90 minut v desetiminutových intervalech. Pro spuštění této funkce zapněte motor digestoře tlačítkem 4 na požadovanou rychlost a poté stiskněte tlačítko nastavení času vypnutí digestoře. Na displeji se zobrazí blikající dioda informující o tom, že řídicí jednotka přepnula do režimu nastavení času. Vyberte čas automatického vypnutí motoru pomocí tlačítka „1, 2, 3“ a nezapomeňte přitom, že číslici zobrazenou na displeji je potřeba vynásobit deseti, abyste získali čas automatického zpoždění vypnutí digestoře (např. číslice 1 = 10 minut, číslice 2 = 20 minut, číslice 3 = 30 minut atd.). Máte-li nastavenou hodnotu zpožděného vypnutí digestoře, stiskněte opět tlačítko nastavení času zpožděného vypnutí spotřebiče. Displej přestane blikat a zobrazí nastavenou rychlost. Blikající tečka signalizuje odpočítávání času do automatického vypnutí motoru digestoře. Funkci automatického vypnutí motoru spotřebiče deaktivujete opětovným stisknutím tlačítka nastavení času vypnutí digestoře během odpočítávání času.

Pozor:

Zapnutí funkce automatického vypnutí (časovače) musíte provést do 20 sekund. Pokud za tuto dobu neprovedete žádnou činnost, spotřebič přepne do normálního provozního režimu.

Údržba

Pozor!

Před jakýmkoli čištěním nebo údržbou odpojte spotřebič od zdroje elektrické energie vytáhnutím zástrčky z elektrické zásuvky nebo vypnutím hlavního vypínače.

Čištění digestoře

Digestoř je potřeba čistit často zvenku i zevnitř (alespoň stejně často jako čištění tukových filtrů) pomocí hadříku napuštěného jemným čisticím prostředkem. Nepoužívejte drsné prostředky.

NEPOUŽÍVEJTE ALKOHOL!

Pozor: Nedodržáním pokynů ohledně čištění spotřebiče se vystavujete riziku vzniku požáru. Proto doporučujeme uvedené pokyny důsledně dodržovat. Výrobce nenese žádnou odpovědnost za případné poškození motoru nebo požár vzniklé v důsledku nedodržení zásad údržby a výše uvedených pokynů.

Tukový filtr

Filtr zadržuje částice tuku pocházející z vaření.

Tento filtr je nutné čistit alespoň jednou měsíčně (nebo pokud indikátor znečištění filtrů – pokud je jím váš model vybaven, informuje o nutnosti jeho výměny) pomocí neagresivního čisticího prostředku, ručně nebo v myčce při nízké teplotě a na krátký mycí cyklus. Při mytí v myčce se může kovový tukový filtr odbarvit, což však nemá vliv na jeho charakteristické filtrační vlastnosti. Pro vyjmutí tukového filtru zatáhněte za odpruženou páčku.

Uhlíkový filtr

Uhlíkový filtr se používá pouze tehdy, pokud digestoř není napojena na odťah par. Aktivní uhlíkový filtr je schopen pohlcovat zápachy až do svého nasycení. Filtr není možné čistit ani regenerovat. Je nutno jej měnit alespoň jednou za 4 měsíce nebo častěji – v případě intenzivního používání spotřebiče. Výměna uhlíkového filtru je znázorněna na obrázku 16.

Výměna osvětlení

Osvětlení se skládá ze dvou halogenových svítidel, z nichž každé má výkon 2 W. Pokud osvětlení nefunguje, nejprve zkontrolujte, zda jsou správně namontovány žárovky. Pokud osvětlení ani po této kontrole nefunguje, obraťte se na servis.

POZOR: Dávejte pozor, abyste se nedotkli demontovaného halogenu holými rukama.

ZÁRUČNÍ PODMÍNKY

Záruka na tento spotřebič představuje 24 měsíců od data zakoupení. Nárok na záruku je možné uplatnit pouze po předložení originálu dokladu o zakoupení výrobku (paragon, faktura) s typovým označením výrobku, datem prodeje a čitelným razítkem prodejce. Záruka zahrnuje výměnu nebo opravu částí spotřebiče, které se poškodí z důvodu poruch ve výrobě spotřebiče. Po uplynutí záruční doby bude spotřebič opraven za poplatek. Výrobce neodpovídá za poškození nebo úrazy osob, zvířat z důvodu nesprávného použití spotřebiče a nedodržení pokynů v návodu k použití. Výrobek je určen výhradně jako domácí spotřebič pro použití v domácnosti. Smluvní záruka je 6 měsíců, pokud je kupující podnikatel - fyzická osoba a spotřebič kupuje pro podnikatelskou činnost nebo komerční využití (§ 429 Obchodního zákoníku). Záruka se snižuje dle § 619 odst. 2 občanského zákoníku na 6 měsíců pro: žárovky, baterie, křemíkové a halogenové trubice.

Záruka se nevztahuje

- jakékoliv mechanické poškození výrobku nebo jeho části
- na vady způsobené nevhodným zacházením nebo umístěním.
- je-li zařízení obsluhováno v rozporu s návodem, případně zásahem neoprávněné osoby.
- nesprávné používání, skladování nebo přenášení.
- na záruku 24 měsíců se nevztahují opravy, například: výměna žárovky, trubice, čištění a odvápnování kávovarů, žehliček, zvlhčovačů, atd. Zde bude účtováno servisem za smluvní cenu.
- pokud nebude při kontrole přístroje zjištěna žádná závada nebo nebudou splněny záruční podmínky, uhradí režijní náklady spojené s kontrolou nebo opravou výrobku kupující.
- zákazník ztrácí záruku při používání výrobků k profesionální či jiné výdělečné činnosti v provozovnách.
- závada byla způsobena vnějšími a živelními podmínkami (např. poruchami v elektrické síti nebo bytové instalaci)
- záruka se netýká poškození vnějšího vzhledu nebo jiných, které nebrání standardní obsluze.

Pokud zboží při uplatňování vady ze strany spotřebitele bude zasíláno poštou nebo přepravní službou musí být zabalen v obalu vhodném pro přepravu tak, aby se zabránilo poškození výrobku.

Zodpovědný zástupce za servis pro ČR na značky: ARDES, Guzzanti, Scarlett, Luxell, Graef

ČERTES spol. s r.o.

Donínská 83

463 34 Hrádek nad Nisou

Tel./fax 482771487 - příjem oprav- servis.

Tel./fax 4827718718 - náhradní díly

Mobil: 721018073, 731521116, 608719174

Pracovní doba 8 - 16,30

www: certes.info, e-mail: certes@certes.info



Záruční list

Tento oddíl vyplňte prosím hůlkovým písmem a přiložte k výrobku.

Odesílatel:

Příjmení/jméno:

Stát/PSČ/obec/ulice:

Telefonní číslo:

Číslo/označení (zbožní) položky:

Datum/místo prodeje:

Popis závady:

.....

Datum/podpis:

Záruka se nevztahuje.

Zašlete prosím neopravený výrobek za cenu poštovného zpět.

Sdělte mi, kolik budou činit náklady. Opravte výrobek za úhradu.

Informace pro uživatele k likvidaci elektrických a elektronických zařízení (domácnosti)



Tento symbol na produktech anebo v průvodních dokumentech znamená, že použité elektrické a elektronické výrobky nesmí být přidány do běžného komunálního odpadu.

Ke správné likvidaci, obnově a recyklaci doručte tyto výrobky na určená sběrná místa, kde budou přijata zdarma. Alternativně v některých zemích můžete vrátit své výrobky místnímu prodejci při koupi ekvivalentního nového produktu.

Správnou likvidací tohoto produktu pomůžete zachovat cenné přírodní zdroje a napomáháte prevenci potenciálních negativních dopadů na životní prostředí a lidské zdraví, což by mohly být důsledky nesprávné likvidace odpadů. Další podrobnosti si vyžádejte od místního úřadu nebo nejbližšího sběrného místa.

Při nesprávné likvidaci tohoto druhu odpadu mohou být v souladu s národními předpisy uděleny pokuty.

Pro podnikové uživatele v zemích Evropské unie

Chcete-li likvidovat elektrická a elektronická zařízení, vyžádejte si potřebné informace od svého prodejce nebo dodavatele.

Informace k likvidaci v ostatních zemích mimo Evropskou unii

Tento symbol je platný jen v Evropské unii.

Chcete-li tento výrobek zlikvidovat, vyžádejte si potřebné informace o správném způsobu likvidace od místních úřadů nebo od svého prodejce.

Dovozce:

PRIVEST s.r.o.

Na Zlatnici 301/2

Praha 4, PSČ 147 00

www: www.privest.cz

Email: info@privest.cz

Telefon: (+420) 241 410 819

Vážení zákazníci!

Stali ste sa používateľmi kuchynského odsávača pary najnovšej generácie. Tento odsávač pary bol navrhnutý tak, aby splnil všetky Vaše očakávania a celkom určite bude tvoriť výnimočný prvok Vašej moderne vybavenej kuchyne. Použité moderné konštrukčné riešenia a najnovšej výrobnéj technológie sú zárukou vysokej funkčnosti a estetiky výrobku.

Pred samotnou montážou odsávača pary si dôkladne prečítajte tento návod. Vďaka tomu sa vyhnete možnému riziku chybnéj inštalácie a obsluhy odsávača pary.

Prajeme Vám spokojnosť s výberom odsávača pary od našej firmy.

Tu nájdete vysvetlivky k symbolom, ktoré sa vyskytujú v tomto návode:



Dôležité informácie ohľadom bezpečného používania výrobku a jeho správnej prevádzky.



Informácie o ochrane životného prostredia.



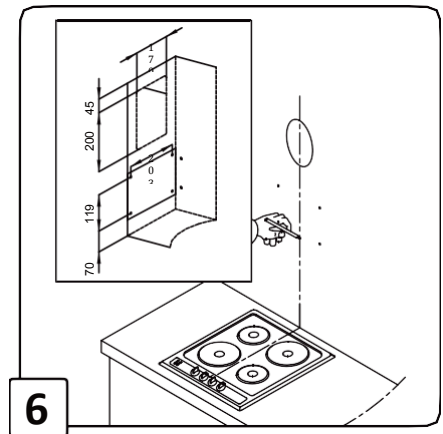
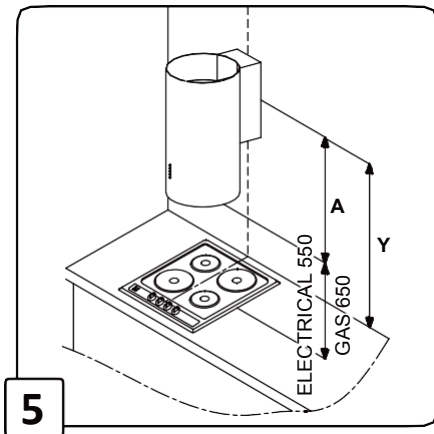
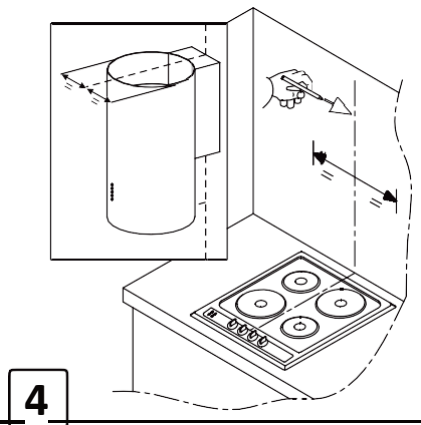
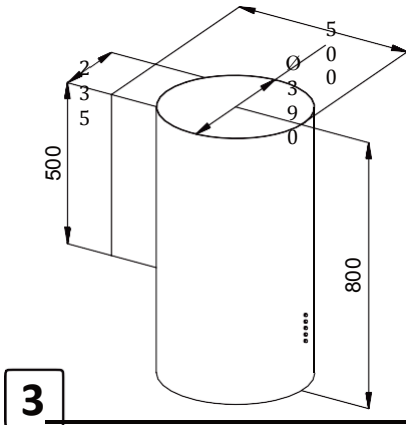
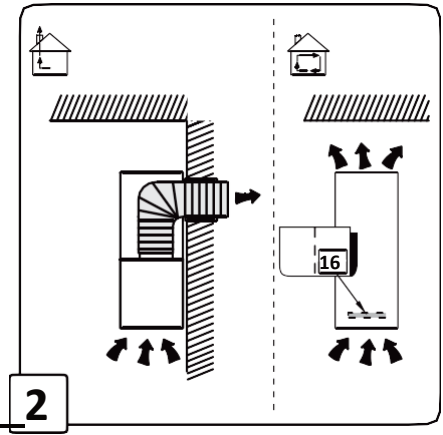
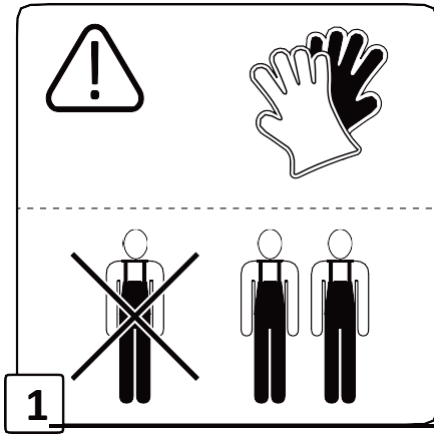
Odsávač pary v odťahovej verzii.

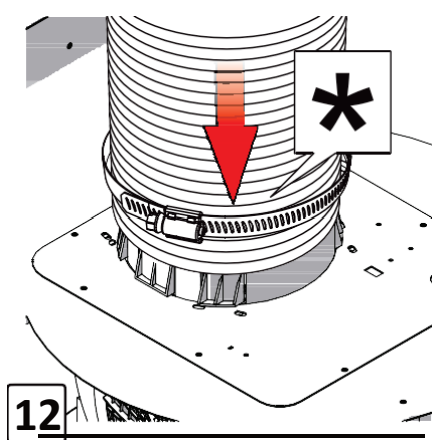
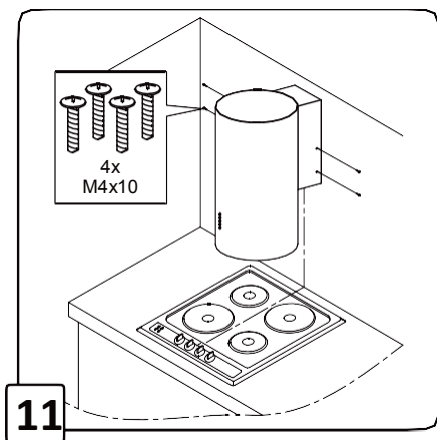
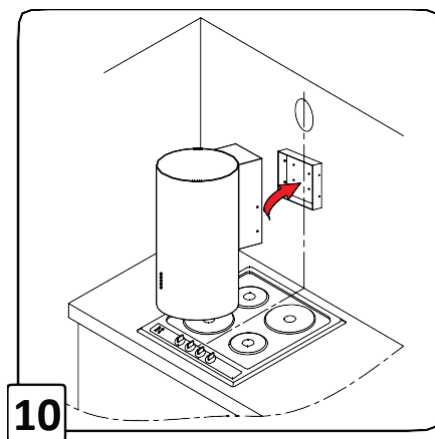
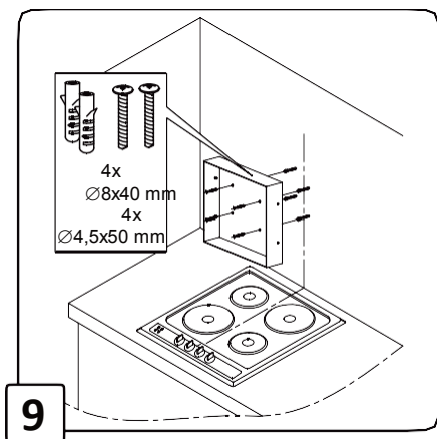
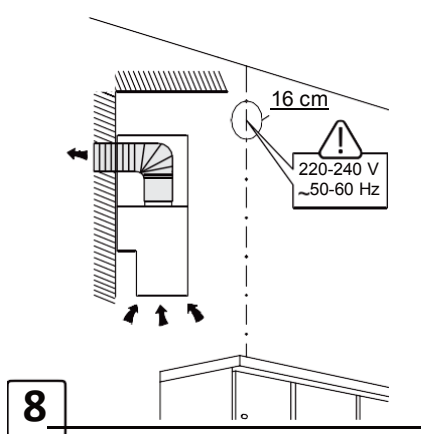
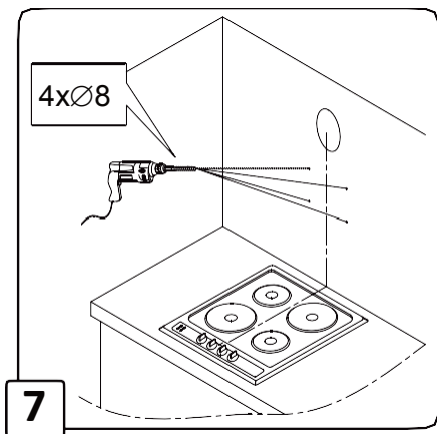


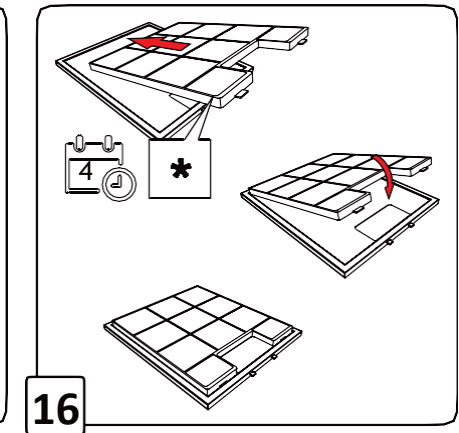
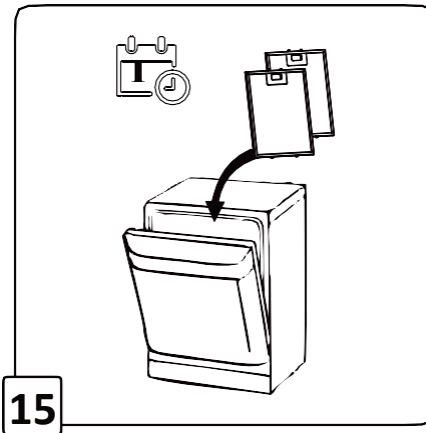
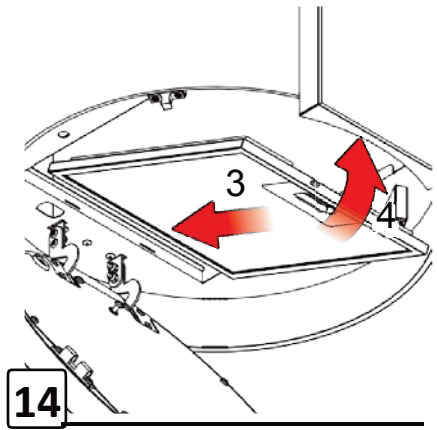
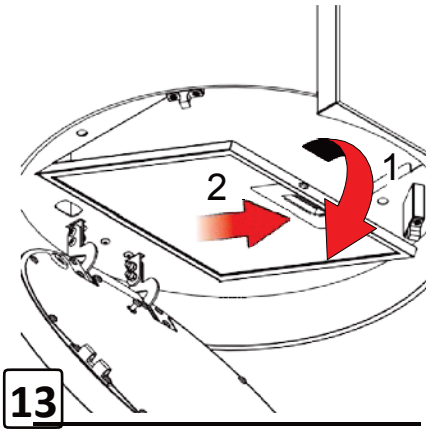
Odsávač pary v recirkulačnej (filtračnej) verzii.



Odsávač pary používajte až po prečítaní tohto návodu na obsluhu.







Počas inštalácie zariadenia postupujte podľa pokynov uvedených v tomto návode. Výrobca nenesie akúkoľvek zodpovednosť za škody vzniknuté v dôsledku inštalácie vykonanej v rozpore s pokynmi uvedenými v tomto návode. **Kuchynský digestor – odsávač pary je navrhnutý len pre použitie v domácnosti. Skutočný odsávač pary sa môže odlišovať od digestorov zobrazených v tomto návode, avšak pokyny ohľadom obsluhy, údržby a montáže sa tým nijako nemenia.**

- ! Tento návod si uschovajte, aby ste ho v prípade potreby mali kedykoľvek po ruke. V prípade predaja zariadenia alebo jeho presťahovania sa uistite, že ste k odsávaču pary pribalili tento návod na obsluhu.
- ! Pozorne si prečítate tento návod na obsluhu, ktorý vám poskytne presné informácie o spôsobe inštalácie, použití a údržbe zariadenia.
- ! Na odsávači pary ani na prívodnom kábli nevykonávajte žiadne mechanické ani elektrické zmeny.

Pozor: Prvky označené symbolom (*) sú súčasťou iba vybraných modelov, pri ostatných modeloch je potrebné tieto prvky dokúpiť samostatne.



Upozornenie


- **Pozor!** Nepripájajte spotrebič k elektrickej sieti pred ukončením montáže.
- Pred akýmkoľvek čistením alebo údržbou odpojte odsávač pary od zdroja elektrickej energie vytiahnutím zástrčky z elektrickej zásuvky alebo vypnutím hlavného vypínača.
- Všetky montážne úkony a činnosti súvisiace s údržbou vykonávajte v ochranných rukaviciach.
- Tento spotrebič môžu používať deti od 8 rokov a staršie a osoby s obmedzenými fyzickými, zmyslovými alebo mentálnymi schopnosťami alebo bez dostatočných skúseností a vedomostí, pokiaľ sú pod dozorom alebo boli poučené osobou zodpovednou za ich bezpečnosť a porozumeli prípadným rizikám.
- Deti sa nesmú hrať so zariadením.
- Čistenie a údržbu spotrebiča by nemali vykonávať deti bez dozoru.
- Nikdy nepoužívajte digestor bez správne namontovaných filtrov!

- Odsávač pary nesmie NIKDY slúžiť ako oporná plocha, pokiaľ táto možnosť nie je výslovne uvedená v návode. Priestory, kde bude digestor používaný spoločne s prístrojmi spaľujúcimi plyn alebo iné palivo musia byť správne vetrané.
- Odsávaný vzduch nesmie byť odvádzaný do kanálu používaného na odvádzanie spalín vytváraných plynovým spotrebičom alebo spotrebičom spaľujúcim iný typ paliva. Je prísne zakázané pripravovať pod odsávačom pary jedlo na otvorenom ohni (flambovanie).
- Otvorený oheň je nebezpečný pre filtre a spôsobuje riziko požiaru, preto ho nie je možné použiť v žiadnom prípade. Pri vyprázaní zaobchádzajte opatrne s olejom, aby nedošlo k jeho prehriatiu a samovznieteniu. Exponované súčasti zariadenia sa môžu výrazne zahriať, ak budú používané spoločne s náradím určeným na varení.
- V oblasti technických prostriedkov zaručujúcich bezpečný odvod spalín vždy dodržiavajte predpisy vydané miestnymi úradmi.
- Kuchynský odsávač pary je potrebné čistiť zvonku aj zvnútra (ASPOŇ RAZ ZA MESIAC), pričom je potrebné dodržať pokyny ohľadom údržby, uvedené v tomto návode.
- Nedodržaním pokynov ohľadom čistenia odsávača pary a čistenia či výmeny filtrov sa vystavujete riziku vzniku požiaru.
- Aby ste sa vyhli nebezpečenstvu zasiahnutia elektrickým prúdom, nepoužívajte a nenechávajte odsávač pary bez správne namontovaných žiaroviek. Výrobca nenesie žiadnu zodpovednosť za prípadné škody alebo požiar spôsobené spotrebičom a vyplývajúce z nedodržania pokynov uvedených v tomto návode na obsluhu.

Tento spotrebič vyhovuje WEEE smernici 2012/19/EC o likvidácii elektrických a elektronických zariadení (WEEE).

Odovzdaním starého spotrebiča na vhodnom zbernom mieste pre účel jeho likvidácie prispievate k obmedzeniu negatívneho vplyvu výrobku na životné prostredie a ľudské zdravie, ku ktorému by došlo v prípade nesprávnej likvidácie spotrebiča.



Symbol  na spotrebiči alebo na obale znamená, že výrobok nie je možné likvidovať ako komunálny odpad. Spotrebič odovzdajte na vhodnom zbernom mieste elektrických a elektronických spotrebičov pre účel jeho recyklácie.

Správna likvidácia a recyklácia pomáhajú eliminovať nepriaznivý vplyv likvidovaných spotrebičov na životné prostredie a ľudské zdravie. Pre podrobné informácie o možnostiach recyklácie tohto spotrebiča sa obráťte na miestny mestský úrad, technické služby alebo predajňu, v ktorej ste výrobok zakúpili.

Obsluha spotrebiča

Spotrebič môže fungovať ako odťahový (odvádzanie kuchynskej pary von z miestnosti) alebo ako filtračný (recirkulačný) prístroj (kuchynské pary sú zo spotrebiča vypúšťané znovu do miestnosti). Modely odsávačov pary, ktoré nemajú odťahový ventilátor, môžu fungovať iba ako odťahový spotrebič a musia byť napojené na odťahové zariadenie (nie je súčasťou vybavenia). Pokyny pre zapojenie sú dodávané spoločne s externým odťahovým zariadením.



Odsávač pary v odťahovej verzii

Kuchynské pary sú odvádzané von z miestnosti potrubím pripojeným k prípojnému hrdlu.

Priemer odvodového potrubia musí byť rovnaký ako priemer prípojného hrdla.

Pozor! Odvodové potrubie nie je dodávané so spotrebičom, je potrebné ho dokúpiť samostatne. Vo vodorovnej časti musí byť potrubie ľahké stúpanie (približne 10°), aby bolo uľahčené prúdenie vzduchu smerom von. Ak je odsávač pary vybavený uhlíkovými filtermi, je potrebné ich odobrať.

Odsávač pary napojte na ventilačné vedenie odvodovým potrubím, ktorého priemer zodpovedá priemeru výstupu z odsávača pary (prípojné hrdlo).

Pri použití menšieho priemeru dôjde ku zníženiu nasávacej schopnosti a drastickému zvýšeniu hlučnosti odsávača pary. Výrobca v tomto prípade nenesie za vzniknutý stav akúkoľvek zodpovednosť.

Používajte čo najkratšie potrubie.

- ! Používajte potrubie s čo najmenším počtom ohybov (maximálny uhol ohybu: 90°).
- ! Vyhňte sa radikálnym zmenám v priereze potrubia.
- ! Používajte potrubie s maximálne hladkým vnútorným povrchom.
- ! Materiál potrubia musí zodpovedať platným normám.



Odsávač pary v recirkulačnej (filtračnej) verzii

Ak chcete používať odsávač pary týmto spôsobom, je potrebné nainštalovať uhlíkový filter. Ten si môžete zakúpiť od predajcu.

Nasatý vzduch je čistený od tukov a zápachov a potom je vrátený do miestnosti mriežkou v hornom kryte komína.

Inštalácia odsávača pary

Minimálna vzdialenosť medzi plochou, na ktorej sa nachádza nádoba na varnom paneli/platni a najnižším bodom kuchynského odsávača pary nesmie byť menší ako 55 cm pri elektrických sporákov a 65 cm v prípade plynových alebo kombinovaných sporákov. Pokiaľ je v návode na inštaláciu plynového sporáku uvedená väčšia vzdialenosť, je potrebné dodržať túto vzdialenosť.



Elektrické pripojenie

Napätie v elektrickej sieti musí zodpovedať napätiu uvedenému na výrobnom štítku, ktorý nájdete vo vnútornej časti odsávača pary. Spotrebič je vybavený zástrčkou, ktorá sa zapája do elektrickej zásuvky, ktorá spĺňa príslušné normy, a ktorá sa nachádza na ľahko prístupnom mieste, a to aj po ukončení inštalácie.

Pozor! Pred opätovným pripojením elektrického obvodu ku zdroju napätia a kontrolou jeho správnej funkcie sa vždy uistite, že je správne namontovaný prívodný kábel. Odsávač pary je vybavený špeciálnym prívodným káblom.








Ak je tento kábel poškodený, zakúpte rovnaký typ v servise výrobcu alebo od dodávateľa odsávača pary.

Obsah balenia

V balení odsávača pary sa nachádzajú hmoždenky, vhodné pre väčšinu stien a stropov. Je však potrebné poradiť sa s kvalifikovaným technikom a uistiť sa, že dané materiály sú vhodné pre daný typ steny či stropu. Stena alebo strop musia byť dostatočne pevné, aby uniesli váhu spotrebiča.

Funkcia odsávača pary

Ak je vzduch v kuchyni veľmi znečistený, nastavte odsávanie na najvyššiu rýchlosť. Odporúčame zapnúť odsávač pary 5 minút pred začiatkom varenia a nechať ho zapnutý ešte asi 15 minút po ukončení varenia.

-  Pre výber funkcie odsávača pary sa stačí zľahka dotknúť kontroliek.
- 5  **1. Vypnutie spotrebiča / zníženie rýchlosti**
Tlačidlo slúži na zníženie otáčok motora. Pre vypnutie motora toto tlačidlo stlačte a podržte.
-  **2. Zapnutie spotrebiča / zvýšenie rýchlosti**
4 Pri zapnutom spotrebiči stlačte toto tlačidlo pre spustenie motora.
Počas prevádzky stlačte toto tlačidlo pre zvýšenie otáčok motora (maximálna rýchlosť je 4).
- 3  **2.** Aktuálna rýchlosť sa zobrazuje na LCD displeji. Číslica na displeji zodpovedá aktuálnej rýchlosti motora.
-  **3. LCD displej**
2 Zobrazuje aktuálne funkcie / režim prevádzky odsávača pary.
-  **4. Časovač**
Umožňuje nastaviť čas automatického vypnutia odsávača pary.
- 1  **5. Zapnutie / vypnutie osvetlenia**

Časovač

Spotrebič umožňuje nastaviť automatické vypnutie ventilátora odsávača pary v časovom rozmedzí od 10 do 90 minút v desať minútových intervaloch. Pre spustenie tejto funkcie zapnite motor odsávača pary tlačidlom 4 na požadovanú rýchlosť a potom stlačte tlačidlo nastavenia času vypnutia odsávača pary. Na displeji sa zobrazí blikajúca dióda informujúca o tom, že sa riadiaca jednotka prepla do režimu nastavenia času. Vyberte čas automatického vypnutia motora pomocou tlačidla „1, 2, 3“ a nezabudnite pritom, že číslicu zobrazenú na displeji je potrebné vynásobiť desiatimi, aby ste získali čas automatického oneskorenia vypnutia odsávača pary (napr. číslica 1 = 10 minút, číslica 2 = 20 minút, číslica 3 = 30 minút atď.). Ak máte nastavenú hodnotu oneskorenia vypnutia odsávača pary, stlačte opäť tlačidlo nastavenia času oneskorenia vypnutia odsávača pary. Displej prestane blikať a zobrazí nastavenú rýchlosť. Blikajúca bodka signalizuje odpočítavanie času do automatického vypnutia motora odsávača pary. Funkciu automatického vypnutia motora odsávača pary deaktivujete opätovným stlačením tlačidla nastavenia času vypnutia počas odpočítavania času.

Pozor:

Zapnutie funkcie automatického vypnutia (časovača) musíte vykonať do 20 sekúnd. Pokiaľ počas tohto času nevykonáte žiadnu operáciu, spotrebič sa prepne do normálneho režimu prevádzky.

Údržba

Pozor!

Pred akýmkoľvek čistením alebo údržbou odpojte spotrebič od zdroja elektrickej energie vytiahnutím zástrčky z elektrickej zásuvky alebo vypnutím hlavného vypínača.

Čistenie odsávača pary

Odsávač pary je potrebné pravidelne čistiť zvonku aj zvnútra (aspoň tak často ako čistenie tukových filtrov) pomocou handričky napustenej jemným čistiacim prostriedkom. Nepoužívajte drsné prostriedky.

NEPOUŽÍVAJTE ALKOHOOL!

Pozor: Nedodržaním pokynov ohľadom čistenia spotrebiča sa vystavujete riziku vzniku požiaru. Preto odporúčame uvedené pokyny dôsledne dodržiavať.

Výrobca nenesie žiadnu zodpovednosť za prípadné poškodenie motora alebo požiar, ktorý vznikli v dôsledku nedodržania zásad údržby a vyššie uvedených pokynov.

Tukový filter

Filter zadržiava častice tuku pochádzajúce z varenia.

Tento filter je potrebné čistiť aspoň raz za mesiac (alebo keď ukazovateľ znečistenia filtrov – pokiaľ je váš model týmto ukazovateľom vybavený, informuje o potrebe jeho výmeny) pomocou neagresívneho čistiaceho prostriedku, ručne alebo v umývačke riadu na nízkej teplote a na krátky čistiaci cyklus. Počas umývania v umývačke riadu sa môže kovový tukový filter odfarbiť, čo však nemá vplyv na jeho charakteristické filtračné vlastnosti. Pre vybratie tukového filtra zatiahnite za odpruženú páčku.

Uhlíkový filter

Uhlíkový filter sa používa iba vtedy, keď odsávač pary nie je napojený na odvod pary. Aktívny uhlíkový filter je schopný pohlcovať zápachy až do svojho nasýtenia. Filter nie je možné čistiť ani regenerovať. Je potrebné ho meniť aspoň raz za 4 mesiace alebo častejšie – v prípade intenzívneho používania spotrebiča. Výmena uhlíkového filtra je znázornená na obrázku 16.

Výmena žiarovky v osvetlení

Osvetlenie sa skladá z dvoch halogénových žiaroviek. Každá z nich má výkon 2 W.

Pokiaľ osvetlenie nefunguje, najskôr skontrolujte, či sú správne namontované žiarovky. Pokiaľ osvetlenie ani po tejto kontrole nefunguje, obráťte sa na servisné stredisko.

POZOR: Dávajte pozor, aby ste sa nedotkli demontovanej halogénovej žiarovky holými rukami.

ZÁRUČNÉ PODMIENKY

Záruka na tento spotrebič predstavuje 24 mesiacov od dátumu zakúpenia. Nárok na záruku je možné uplatniť len po predložení originálu dokladu o zakúpení výrobku (paragón, faktúra) s typovým označením výrobku, dátumom predaja a čitateľnou pečiatkou predajcu. Záruka zahŕňa výmenu alebo opravu častí spotrebiča, ktoré sa poškodia z dôvodu porúch vo výrobe spotrebiča. Po uplynutí záručnej doby bude spotrebič opravený za poplatok. Výrobca nezodpovedá za poškodenia alebo úrazy osôb, zvierat z dôvodu nesprávneho použitia spotrebiča a nedodržania pokynov v návode na obsluhu. Výrobok je určený výhradne ako domáci spotrebič pre použitie v domácnosti. Zmluvná záruka je 6 mesiacov, ak je kupujúci podnikateľ - fyzická osoba a spotrebič kupuje pre podnikateľskú činnosť alebo komerčné využitie. Záruka sa znižuje podľa občianskeho zákonníka na 6 mesiacov pre: žiarovky, batérie, kremíkové a halogénové trubice.

Záruka sa nevzťahuje na

- akékoľvek mechanické poškodenie výrobku alebo jeho časti
- na chyby spôsobené nevhodným zaobchádzaním alebo umiestnením.
- ak je zariadenie obsluhované v rozpore s návodom, prípadne zásahom neoprávnenej osoby.
- nesprávne používaný, skladovaný alebo prenášaný.
- na záruku 24 mesiacov sa nevzťahujú opravy, napríklad: výmena žiarovky, trubice, čistenie a odváňňovanie kávovarov, žehličiek, zvlhčovačov, atď. Tu bude účtované servisom za zmluvnú cenu.
- ak nebude pri kontrole zariadenia zistená žiadna porucha alebo nebudú splnené záručné podmienky, uhradí režijné náklady spojené s kontrolou alebo opravou výrobku kupujúci.
- zákazník stráca záruku pri používaní výrobkov na profesionálnej alebo inej zárobkovej činnosti v prevádzkach.
- porucha bola spôsobená vonkajšími a živelnými podmienkami (napr. poruchami v elektrickej sieti alebo bytovej inštalácii).
- záruka sa netýka poškodenia vonkajšieho vzhľadu alebo iných, ktoré nebránia štandardnej obsluhu.

Ak tovar pri uplatňovaní poruchy zo strany spotrebiteľa bude zasielaný poštou alebo prepravnou službou, musí byť zabalený v obale vhodnom pre prepravu tak, aby sa zabránilo poškodeniu výrobku.

Zodpovedný zástupca za servis pre SR

ČERTES SK, s.r.o.

Pažite č. 42

010 09 Žilina

tel./fax: +421 41 5680 171, 5680 173

mobil: +421 905 259213

+421 907 241912

Pracovná doba Po-Pia. 9:00 - 15:00

e-mail: certes.sk@gmail.com

certes@eslovakia.sk



Záručný list

Tento oddiel vyplňte prosím paličkovým písmom a priložte k výrobku.

Odosielateľ:

Priezvisko/meno:

Štát/PSČ/obec/ulica:

Telefónne číslo:

Číslo/označenie (tovaru) položky:

Dátum/miesto predaja:

Popis poruchy:

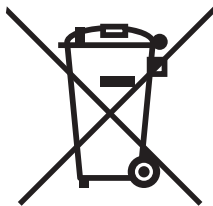
Dátum/podpis:

Záruka sa nevzťahuje.

Zašlite prosím neopravený výrobok za cenu poštovného späť.

Informujte ma, koľko budú predstavovať náklady. Opravte výrobok za úhradu.

Informácie o likvidácii opotrebovaného elektrického zariadenia (súkromné domácnosti)



Tento symbol na produktoch a/alebo na priložených dokumentoch znamená, že sa pri likvidácii nesmú elektrické a elektronické zariadenia miešať so všeobecným domácim odpadom.

V záujme správneho obhospodarovania, obnovy a recyklácie odveďte, prosím, tieto produkty na určené zberné miesta, kde budú prijaté bez poplatku. V niektorých krajinách je možné tieto produkty vrátiť priamo miestnemu maloobchodu v prípade, ak si objednáte podobný nový výrobok.

Správna likvidácia týchto produktov pomôže ušetriť hodnotné zdroje a zabrániť možným negatívnym vplyvom na ľudské zdravie a prostredie, ktoré môžu inak vzniknúť v dôsledku nesprávneho zaobchádzania s odpadom. Bližšie informácie o najbližšom zbernom mieste získate na miestnom úrade.

V prípade nesprávnej likvidácie odpadu môžu byť uplatnené pokuty v súlade s platnou legislatívou.

Pre právnické osoby v Európskej únii

Ak potrebujete zlikvidovať opotrebované elektrické a elektronické zariadenia, bližšie informácie získate od svojho miestneho predajcu alebo dodávateľa.

Informácie o likvidácii v krajinách mimo Európskej únie

Tento symbol je platný len v Európskej únii. Ak si želáte zlikvidovať toto zariadenie, obráťte sa na miestny úrad alebo predajcu a poinformujte sa o správnom spôsobe likvidácie tohto typu odpadu.

Dovozca:

PRIVEST s.r.o.
Na Zlatnici 301/2
Praha 4, PSČ 147 00
www: www.privest.cz
Email: info@privest.cz
Telefon: (+420) 241 410 819