



Montážní návod

Quality, Design and Innovation



home.liebherr.com/fridge-manuals



LIEBHERR

Všeobecné bezpečnostní pokyny

Obsah

1	Všeobecné bezpečnostní pokyny.....	2
2	Podmínky instalace.....	2
2.1	Místnost.....	2
2.2	Instalace více přístrojů.....	2
2.3	Elektrické připojení.....	3
3	Rozměry přístroje.....	3
4	Rozměry výklenku.....	4
4.1	Vnitřní rozměry.....	4
4.2	Požadavky na větrání.....	4
5	Přeprava přístroje.....	4
6	Vybalení přístroje.....	4
7	Instalace přístroje.....	4
7.1	Po instalaci.....	4
8	Likvidace obalu.....	5
9	Vysvětlení dalších symbolů.....	5
10	Změna strany otvírání dveří.....	6
11	Montáž přístroje do výklenku.....	7
12	Montáž dekorační desky.....	11
13	Montáž dekorační desky s vyrovnávacími krycími lištami.....	12
14	Připojení spotřebiče.....	12

Výrobce trvale pracuje na dalším vývoji všech typů a modelů. Mějte proto laskavě pochopení pro to, že si musíme vyhradit právo na změny tvaru, vybavení a technické části.




Abyste se seznámili se všemi výhodami nového spotřebiče, přečtěte si prosím pozorně pokyny v tomto návodu k obsluze.

Tento návod je určen pro více modelů, takže jsou možné odchylky. Části návodu, které se týkají pouze některých přístrojů, jsou označeny hvězdičkou (*).

Pokyny pro jednotlivé činnosti jsou označeny pomocí ►, výsledky těchto činností jsou označeny pomocí ▷.

1 Všeobecné bezpečnostní pokyny

- Přístroj instalujte, připojujte a likvidujte pouze podle údajů v návodu.
- Zásuvka musí být snadno přístupná, aby se spotřebič dal v nouzové situaci rychle odpojit od proudu. Musí být mimo zadní stranu spotřebiče.

	NEBEZPEČÍ	označuje bezprostředně nebezpečnou situaci, která může mít za následek úmrtí nebo vážná tělesná zranění, pokud se jí nezamezí.
	VÝSTRAHA	označuje nebezpečnou situaci, která může mít za následek úmrtí nebo vážné tělesné zranění, pokud se jí nezamezí.
	UPOZORNĚNÍ	označuje nebezpečnou situaci, která může mít za následek lehká nebo střední tělesná zranění, pokud se jí nezamezí.

	POZOR	označuje nebezpečnou situaci, která může mít za následek věcné škody, pokud se jí nezamezí.
	Poznámka	označuje užitečné pokyny a tipy.

2 Podmínky instalace



VÝSTRAHA

Nebezpečí požáru při vlhkosti!

Když díly vedoucí elektrický proud nebo přírodní elektrický kabel zvlhnou, může dojít ke zkratu.

► Přístroj je koncipován pro instalaci v uzavřeném prostoru. Přístroj neprovozujte venku, ani ve vlhkých prostorech či v místech se střikající vodou.

Použití v souladu s určením

- Přístroj instalujte a používejte výhradně v uzavřených místnostech.
- Přístroj provozujte pouze v zabudovaném stavu.

2.1 Místnost



VÝSTRAHA

Nebezpečí požáru z chladiva!

Obsažené chladivo je ekologické, ale hořlavé. Unikající chladivo se může vznítit.

► Nepoškodte potrubí chladicího okruhu.

- Když se přístroj instaluje ve velmi vlhkém prostředí, může se na vnější straně přístroje tvořit kondenzát. Vždy dbejte na dobrý přívod vzduchu a větrání v místě instalace.
- Čím více chladiva je v přístroji, tím větší musí být prostor, ve kterém je přístroj umístěn. V příliš malých prostorech může při netěsnosti dojít ke vzniku hořlavé směsi plynu a vzduchu. Na 8 g chladiva musí být prostor pro instalaci velký minimálně 1 m³. Údaje o obsaženém chladivu jsou uvedeny na typovém štítku ve vnitřním prostoru přístroje.

2.1.1 Podlaha v místnosti

- Podlaha v místě instalace musí být vodorovná a rovná.
- Kuchyňský nábytek, do něhož je přístroj zabudován, se vyrovná podložkami, pokud není podlaha bezvadně rovná.

2.1.2 Umístění v místnosti

- Spotřebič neinstalujte v místě s přímými slunečními paprsky, vedle sporáků, topení či podobných tepelných zdrojů.
- Spotřebič instalujte pouze do stabilního nábytku.

2.2 Instalace více přístrojů

POZOR

Nebezpečí poškození vlivem kondenzátu!

► Zařízení neinstalujte v bezprostřední blízkosti jiného chladicího nebo mrazicího zařízení.

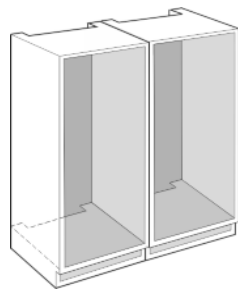
POZOR

Nebezpečí poškození vlivem kondenzátu!

► Spotřebič neinstalujte přímo nad jiným chladicím nebo mrazicím přístrojem.

Přístroje jsou vyvinuty pro různé druhy instalace. Přístroje kombinujte výhradně v případě, že jsou k tomuto účelu vyvinuty. Následující tabulka ukazuje možný druh instalace podle jednotlivých modelů:

Druh instalace	Model
samostatně	Všechny modely
vedle sebe „Side-by-Side“ (SBS)	Modely, jejichž modelové označení začíná na S Umístění najdete v příložené instalaci SBS.
Nad sebou	Modely do maximální výšky výklenku 880 mm a s vyhřívanou vrchní stěnou mohou být nainstalovány „nad sebou“. Horní přístroj: do maximální výšky výklenku 140 mm



3 Rozměry přístroje

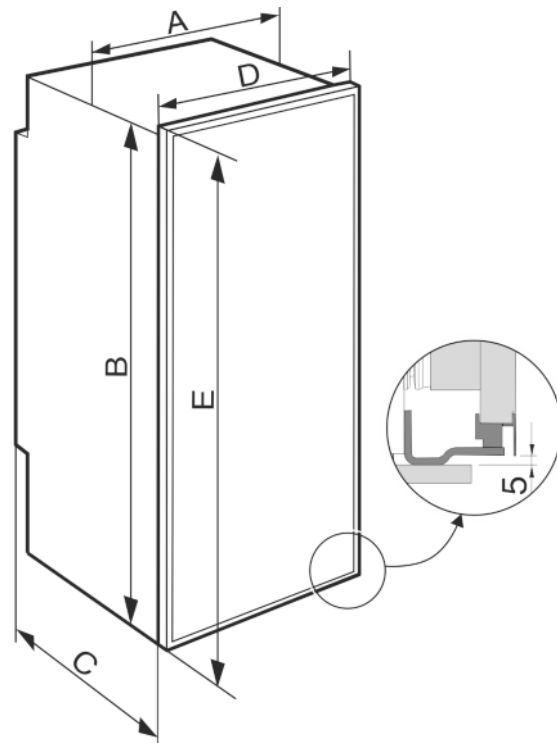


Fig. 1

Každý přístroj vestavte do samostatného výklenku.

2.3 Elektrické připojení



VÝSTRAHA

Nebezpečí požáru z důvodu zkratu!

Pokud se síťový kabel/zástrčka přístroje nebo jiného přístroje dotýká zadní strany přístroje, může dojít k poškození síťového kabelu/zástrčky z důvodu vibrací přístroje a může vzniknout zkrat.

- ▶ Umístěte přístroj tak, aby se nedotýkal zástrčky nebo síťových kabelů.
- ▶ Do zásuvek v oblasti zadní strany přístroje nezapojujte přístroj, ani jiné přístroje.

	A (mm)	B (mm)	C (mm)	D (mm)	E (mm)
DRf 39..,	557	872	512	591	888
DRe 41..	557	1213	512	591	1232

Rozměry výklenku

4 Rozměry výklenku

4.1 Vnitřní rozměry

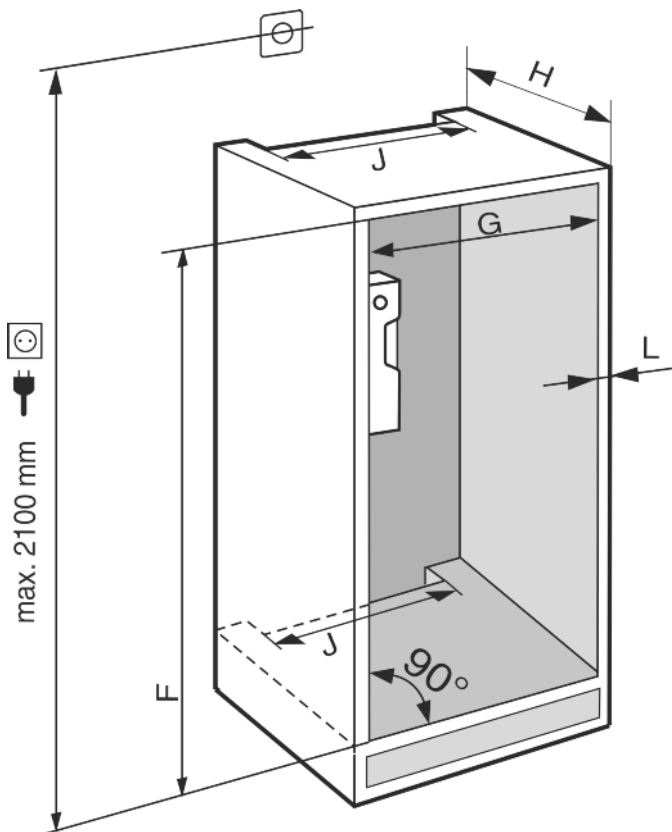


Fig. 2

	F (m m)	G (mm)	H (mm)	J (m m)	L (m m)
DRf 39...	874 — 880	560 — 570	min. 550, doporučuje se 560	min. 500	max. 19
DRe 41...	1220 — 1226				

Deklarovaná spotřeba energie byla změřena při hloubce kuchyňského nábytku 560 mm. Příklad je při hloubce kuchyňského nábytku 550 mm zcela funkční, má však nepatrně vyšší spotřebu energie.

- ▶ Zkontrolujte tloušťku stěny sousedních skříněk: Musí činit min. 16 mm.
- ▶ Příklad instalujte pouze do pevného, stabilního kuchyňského nábytku. Nábytek zajistěte proti převrácení.
- ▶ Kuchyňský nábytek vyrovnejte pomocí vodováhy a montážního úhlověru a v případě potřeby vyrovnejte podložkami.
- ▶ Ujistěte se, že podlaha a boční stěny nábytku jsou vzájemně v pravém úhlu.

4.2 Požadavky na větrání



VÝSTRAHA

Nebezpečí požáru a poškození při zakrytí větracích otvorů!

- ▶ Větrací otvory musí být vždy volné. Je třeba stále dbát na správný přívod vzduchu a odvětrání!

Poznámka

Pokud je vzdálenost mezi zadní stěnou přístroje a zdí méně než 51 mm, může stoupnout spotřeba energie.

Větrání probíhá přes podstavec přístroje.

Bezpodmínečně zachovejte větrací profily:

- Hloubka větrací šachty na zadní stěně nábytku musí být minimálně 38 mm.
- Pro větrací a odvětrávací profily je v podstavci i v horní části kuchyňského nábytku zapotřebí min. 200 cm².
- Obecně platí: čím větší je větrací profil, tím úsporněji přístroj funguje.

Pro provoz přístroje je zapotřebí dostatečný přívod a odvod vzduchu. Ventilací mřížky namontované z výroby zajišťují účinný větrací průřez na přístroji 200 cm². Pokud mřížku nahradíte krytkou, musí mít nejméně stejný nebo větší větrací průřez jako mřížky výrobce.

5 Přeprava přístroje

- ▶ Příklad přepřavujte zabalený.
- ▶ Příklad přepřavujte ve stojaté poloze.
- ▶ Příklad nepřepřavujte sami.

6 Vybalení přístroje

Při poškození přístroje ihned - ještě před připojením - informujte dodavatele.

- ▶ Zkontrolujte přístroj a obal, zda nejsou po přepravě poškozené. Pokud se domníváte, že došlo k poškození, obraťte se neprodleně na dodavatele.
- ▶ Odstraňte všechny materiály ze zadní strany nebo z bočních stěn spotřebiče, které mohou bránit správné instalaci a ventilaci.
- ▶ Ze zadní strany přístroje sejměte připojovací kabel. Přitom odstraňte držák kabelu, protože jinak vzniká hluk z vibrací!

7 Instalace přístroje



UPOZORNĚNÍ

Nebezpečí zranění!

- ▶ Příklad musí na místo instalace přepřavovat dvě osoby.



VÝSTRAHA

Nebezpečí převrácení

- ▶ Pro zabránění ohrožení kvůli nestabilitě spotřebiče se musí spotřebič připevnit podle pokynů.



VÝSTRAHA

Nebezpečí požáru a poškození!

- ▶ Na přístroj nepokládejte přístroje produkující teplo, např. mikrovlnou troubu, opékač topinek apod.!

Zabudováním přístroje do kuchyňské linky pokud možno pověřte odborníka.

Příklad neinstalujte bez pomoci.

7.1 Po instalaci

- ▶ Odstraňte všechny přepravní pojistky.
- ▶ Příklad očistěte (viz návod k použití, Čištění přístroje).

8 Likvidace obalu



VÝSTRAHA

Nebezpečí udušení balicím materiálem a fólií!
 ► Nenechte děti, aby si hrály s balicím materiálem.

Obal je vyroben z recyklovatelného materiálu:

- Vlnitá lepenka/lepenka
 - Díly z napěněného polystyrénu
 - Fólie a sáčky z polyetylenu
 - Stahovací pásy z polypropylénu
 - přibitý dřevěný rám s podložkou z polyetylenu*
- Balicí materiál dopravte na oficiální sběrné místo.



9 Vysvětlení dalších symbolů

	Při tomto kroku manipulace hrozí nebezpečí zranění! Dodržujte bezpečnostní pokyny!
	Návod je určen pro více modelů. Tento krok provádějte pouze v případě, že se vztahuje na Váš přístroj.
	Povšimněte si pro montáž podrobného popisu v textové části návodu.
	Odstavec je platný buď pro jednodvířkový přístroj nebo dvoudvířkový přístroj.
	Zvolte mezi alternativami přístroj s dveřním dorazem vpravo nebo přístroj s dveřním dorazem vlevo.
	Krok montáže potřebný u IceMaker anebo InfinitySpring.
	Šrouby pouze povolte nebo lehce utáhněte.
	Šrouby utáhněte.
	Ověřte, zda je následující pracovní krok potřebný pro váš model.
	Ověřte správnou montáž / správné usazení použitých součástí.

	Přeměřte zadaný rozměr a v případě potřeby proveďte korekci.
	Nástroj pro montáž: Skládací metr
	Nástroj pro montáž: Akumulátorový šroubovák a nástavec.
	Nástroj pro montáž: Vodováha.
	Nástroj pro montáž: Vidlicový klíč velikosti 7 a 10.
	Pro tento pracovní krok jsou potřebné dvě osoby.
	Pracovní krok se provádí na označeném místě.
	Pomůcka pro montáž: Provázek.
	Pomůcka pro montáž: Úhlová míra.
	Pomůcka pro montáž: Šroubovák.
	Pomůcka pro montáž: Nůžky.
	Pomůcka pro montáž: Značkovač, mazatelný.
	Příslušenství: Vyjměte součásti.
	Zlikvidujte odborně již nepotřebné díly.

Změna strany otvírání dveří

10 Změna strany otvírání dveří

Nástroj

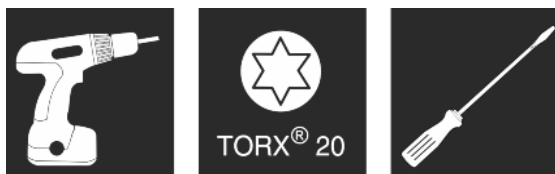


Fig. 3

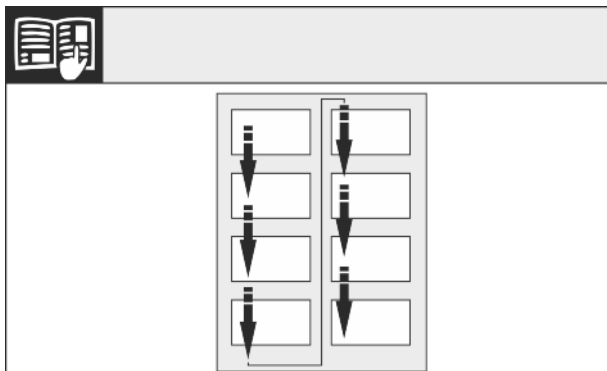


Fig. 4

- Dodržujte směr čtení.

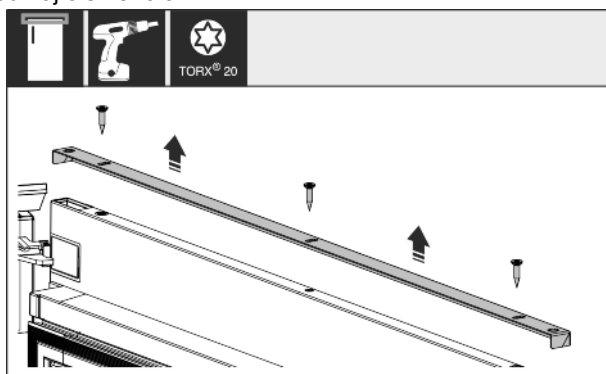


Fig. 5

- Odšroubujte lištu na horní straně dveřík přístroje.

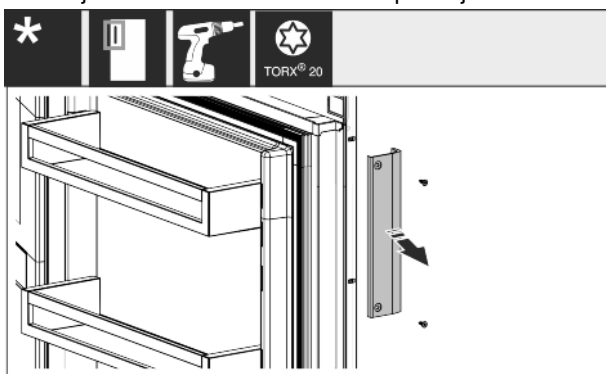


Fig. 6

- Je-li již namontované, odšroubujte madlo a odložte je s příslušnými šrouby stranou.

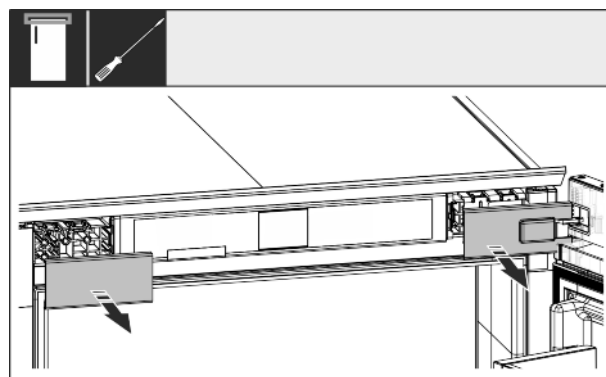


Fig. 7

- Kryty sejměte.

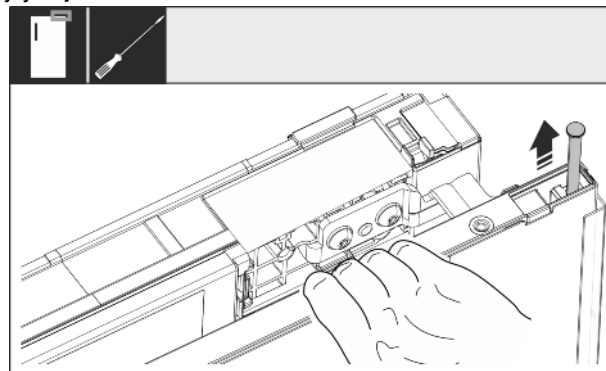


Fig. 8

- Vytáhněte na straně závěsu ložiskový díl pomocí šroubováku. Zabezpečte dvířka proti vypadnutí.

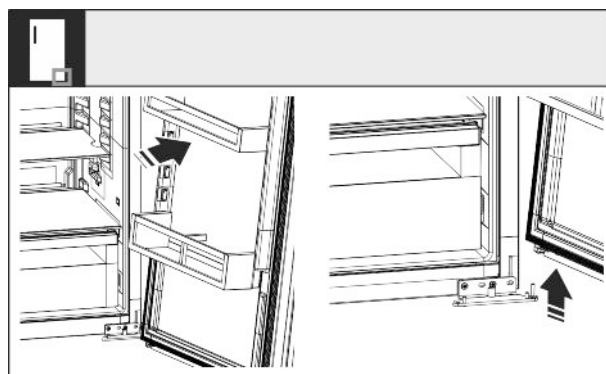


Fig. 9

- Naklopte lehce dvířka a zvedněte zdola stojan ložiska.

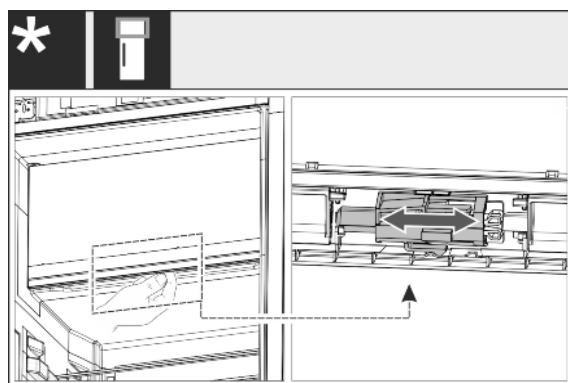


Fig. 10

- Změňte dveřní doraz 4hvězdičkové zásuvky přesunutím páčky. Dvířka 4hvězdičkové zásuvky k tomu musí být zavřené. Přesuňte páčku zdola na zadní straně dveřík.

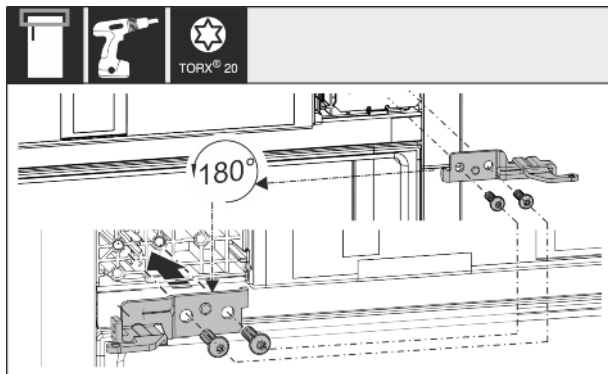


Fig. 11

- Přesaďte stojan ložiska otočený o 180° na opačnou stranu a pevně přišroubujte.

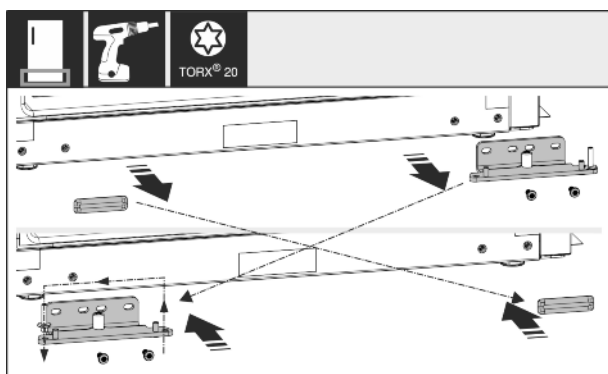


Fig. 12

- Odšroubujte a přesaďte dolní stojan ložiska. Vyměňte ložiskový čep ze stojanu ložiska a znovu jej vsaďte stranově obráceně. Stojan ložiska přišroubujte.

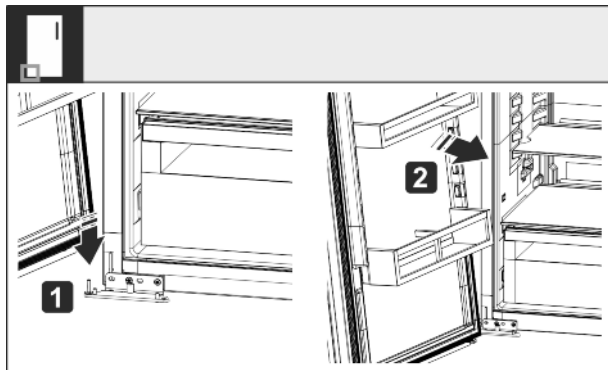


Fig. 13

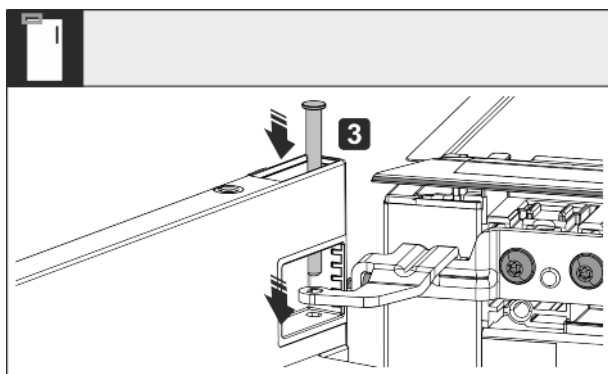


Fig. 13

- Vsaďte dvířka na opačné straně následovně: 1. Nasad'te dvířka na dolní stojan ložiska. 2. Zarovnejte dvířka a nasuňte vybrání na stojan ložiska. 3. Zasuňte ložiskový díl na straně závěsu do horní strany dvířek a skrz stojan ložiska.

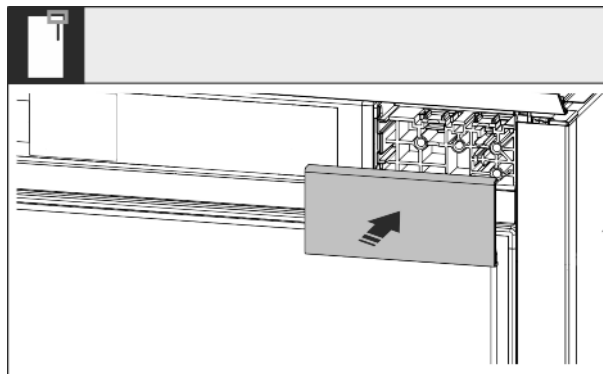


Fig. 14

- Nasad'te kryt na straně madla.

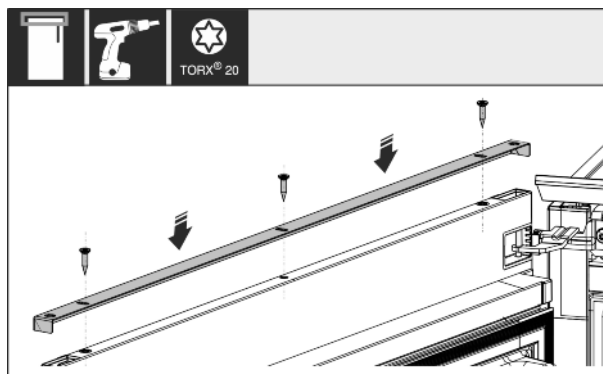


Fig. 15

- Přišroubujte lištu.

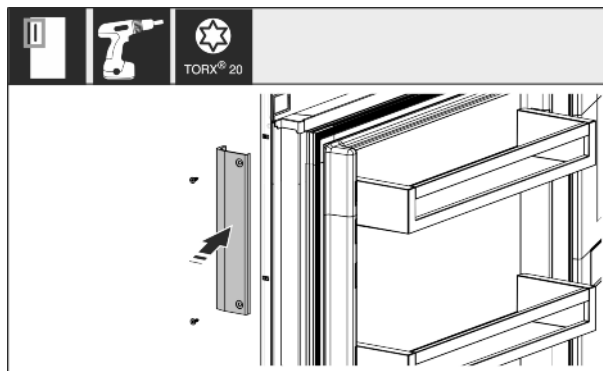


Fig. 16

- Přišroubujte madlo. Zakryjte všechny šrouby krycími zátkami.
- Zkontrolujte šroubení.

11 Montáž přístroje do výklenku

Nástroje a pomůcky

Montáž přístroje do výklenku



Příložené montážní součásti

Fig. 17

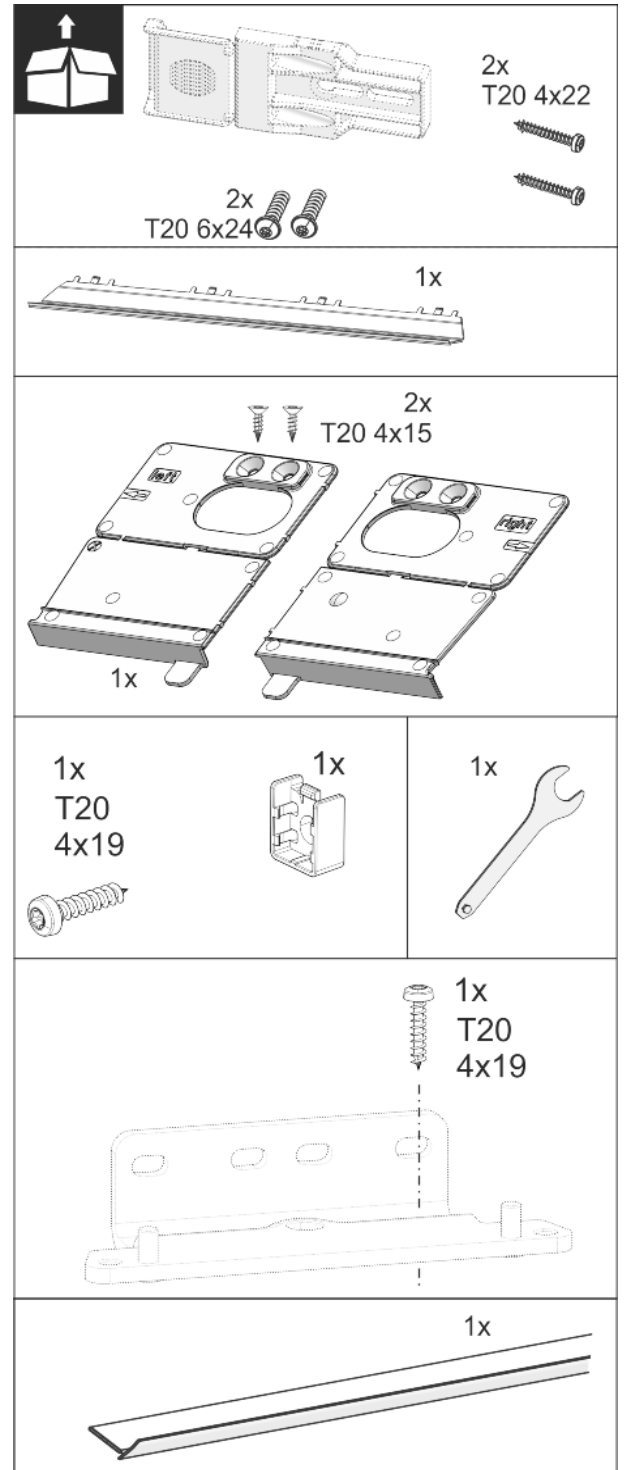


Fig. 18

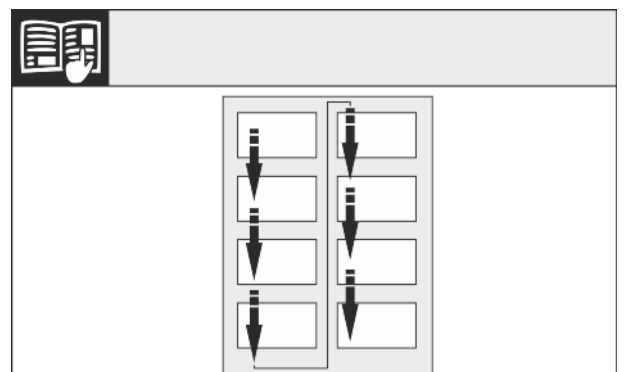


Fig. 19

Montáž přístroje do výklenku

- Dodržujte směr čtení.

POZOR

Správná montážní hloubka přístroje.

- Použití montážního úhelníku zajišťuje správnou montážní hloubku přístroje.

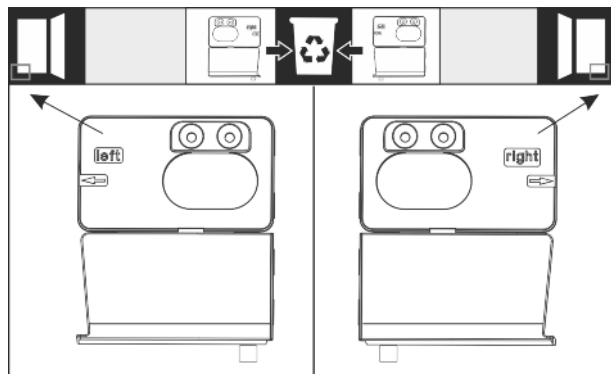


Fig. 20

- Dorazový úhelník našroubujte vpravo nebo vlevo podle dveřního dorazu na podlahu výklenku tak, aby lícoval s boční stěnou. Dorazový úhelník se vždy montuje na straně úchytu.

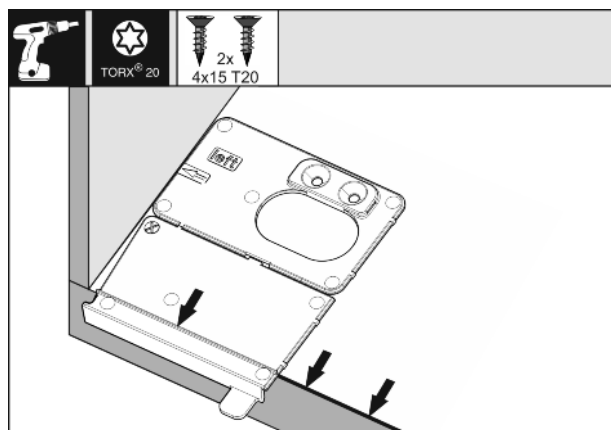


Fig. 21

- Namontujte montážní úhelník tak, aby značka ležela na stejné výšce s vnější hranou výklenku.

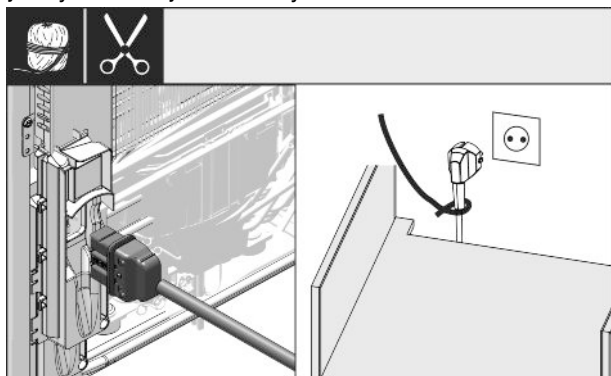


Fig. 22

- Vyměňte síťový kabel z přiloženého balení a zapojte jej na zadní straně přístroje. Síťové vedení s pomocí kabelu položte k volné zásuvce.

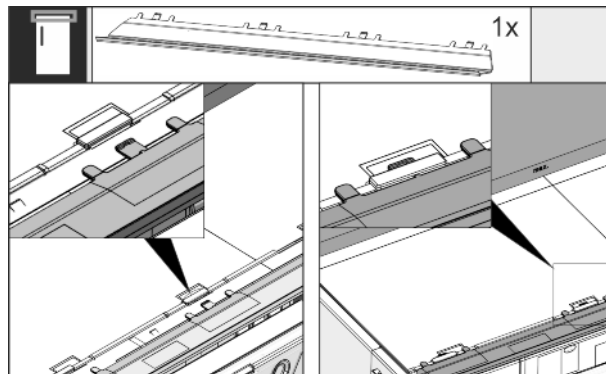


Fig. 23

- Zasuňte vyrovnávací clonu. Clona se dá posunovat do obou stran.

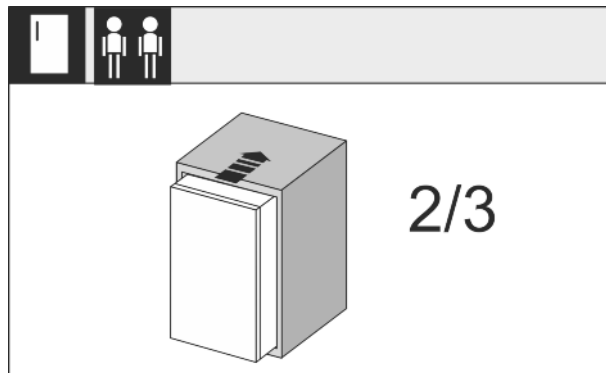


Fig. 24

- Přístroj zasuňte ze 2/3 do výklenku.

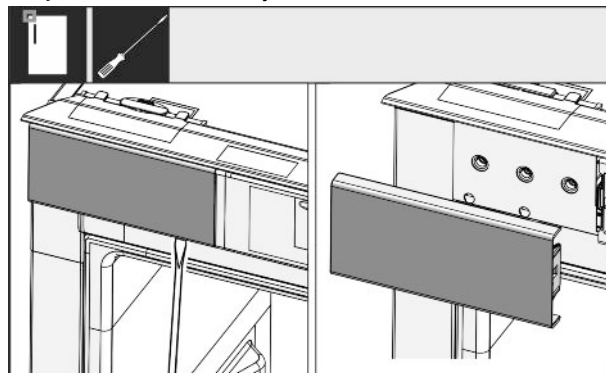


Fig. 25

- Šroubovákem uvolněte kryt nahoře vlevo a sejměte.
- Pokud jsou již namontované, odstraňte další kryty.

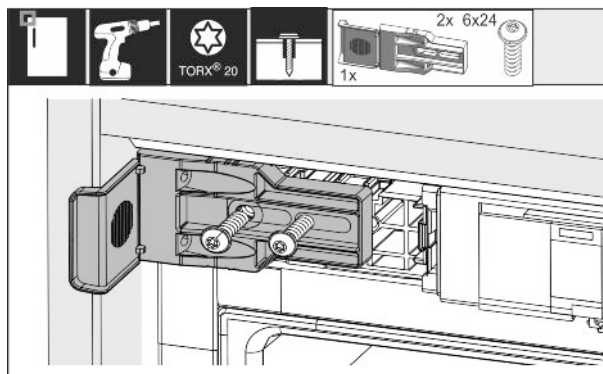


Fig. 26

- Připevňovací úhelník pevně našroubujte. Úhelníkem by již nemělo být možné posunovat.

Montáž přístroje do výklenku

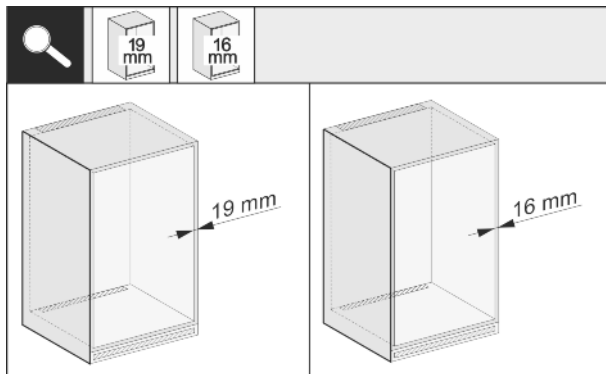


Fig. 27

- Zkontrolujte, zda je boční stěna nábytku silná 16 mm nebo 19 mm.

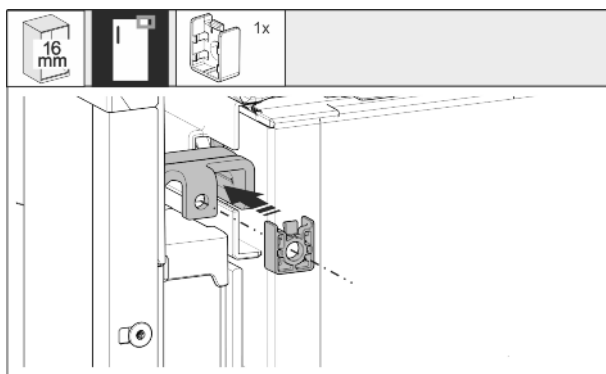


Fig. 28

- V případě 16 mm silných bočních stěn nábytku se musí přiložený distanční kus nasadit na horní ložiskový díl.

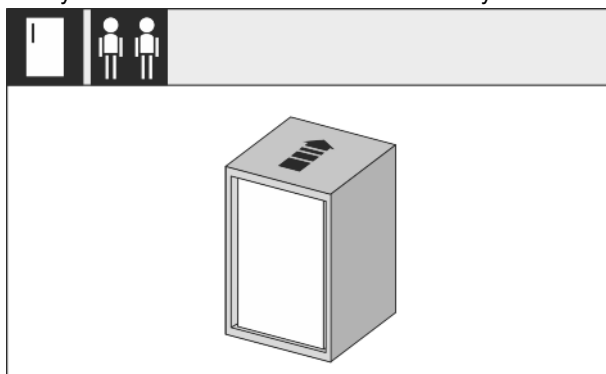


Fig. 29

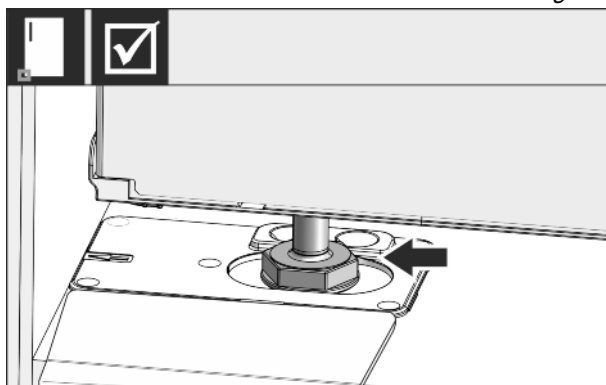


Fig. 30

- Přístroj nyní zasuňte úplně do výklenku. Seřizovací nožka musí sedět ve vybrání dorazového úhelníku.

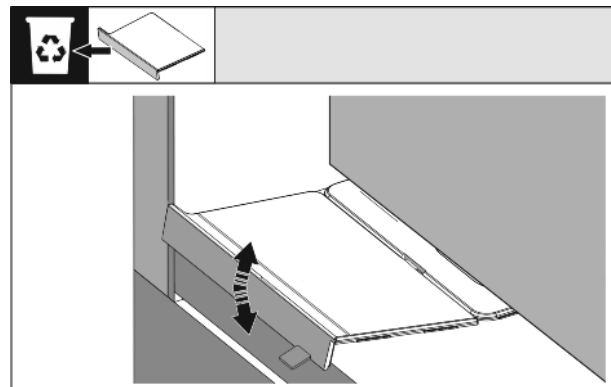


Fig. 31

- Odeberte přední díl montážního úhelníku. Doraz pohybováním uvolněte a popř. odtrhněte s pomocí kleští.

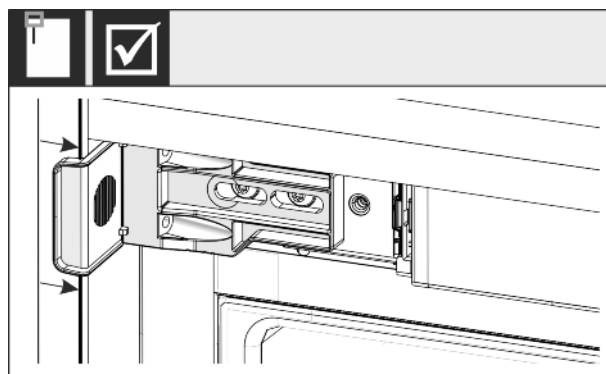


Fig. 32

- Zkontrolujte, zda přístroj sedí dobře ve výklenku pro skříň. Upevňovací úhelník musí doléhat k boční stěně výklenku pro skříň.

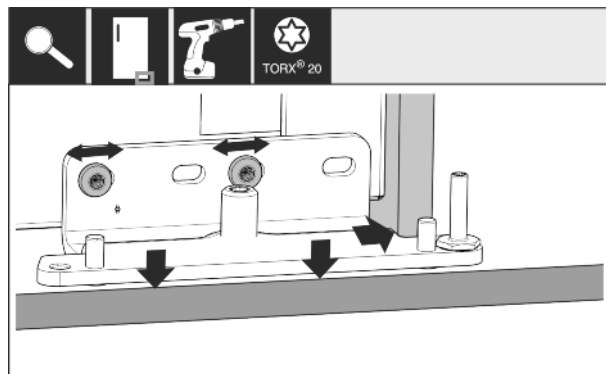


Fig. 33

- Zkontrolujte, zda dolní stojan ložiska těsně doléhá. Stojan ložiska lze přesouvat přes podélné otvory.

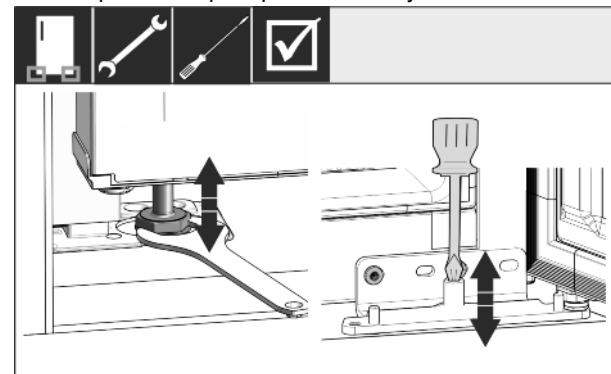


Fig. 34

- Přestavte v případě potřeby přístroj seřizovací nožkou a rovněž seřízením ve stojanu ložiska.

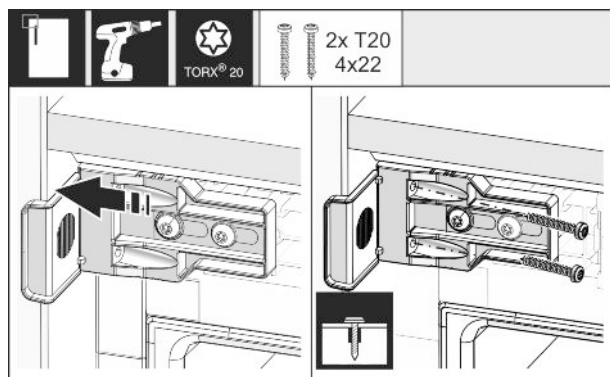


Fig. 35

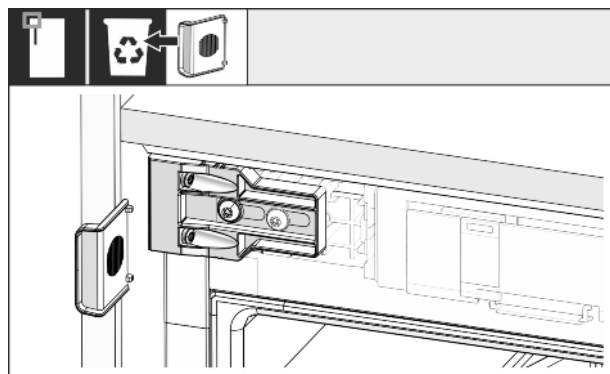


Fig. 35

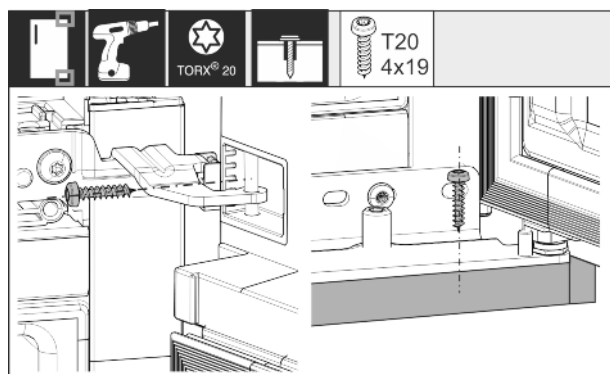


Fig. 35

- Přišroubujte přístroj k výklenku.

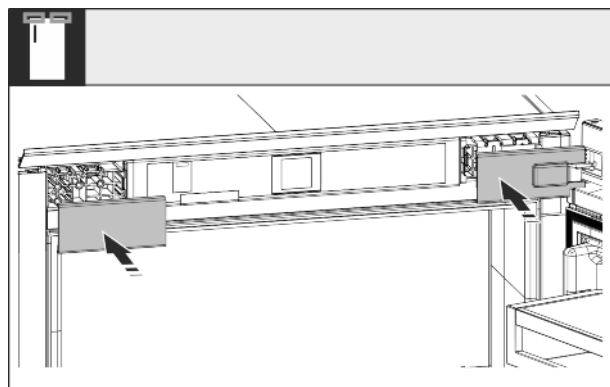


Fig. 36

- Nasadte kryty a zkontrolujte všechna šroubení.

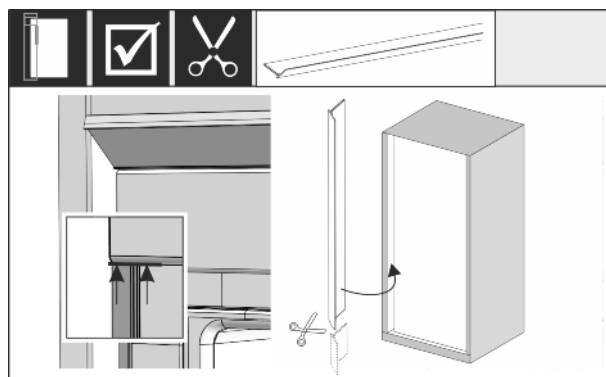


Fig. 37

- Vyměňte keдр z přiloženého balení a nasadte na boční stěnu přístroje. Keдр je magnetický a nemusí se lepit.

12 Montáž dekorační desky

Přístroje lze pomocí dekoračního rámečku a dekorační desky a barevně sjednotit s přední stěnou kuchyňského nábytku nebo je od ní odlišit.

Výška výklenku	Rozměry dekorační desky (mm)			Max. hmotnost dekorační desky (kg)
	Výška	Šířka	Maximální tloušťka	
874 — 880	860	585	4	5
1220 — 1226	1206	585	4	7

Dekorační rámečky lze obdržet v zákaznickém servisu jako příslušenství v těchto dalších barvách:

hnědá: 9911350 bílá: 9911348 hliníkové barvy: 9911346

- Silnější dekorační desky Fig. 38 (2) podle obrázku odstupňujte na maximální tloušťku 4 mm.

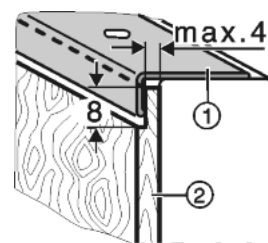


Fig. 38

Montáž dekorační desky s vyrovnávacími krycími lištami

- ▶ Dekorační rámeček *Fig. 39 (1)* nahoře odšroubujte.
- ▶ U všech ostatních dekoračních rámečků *Fig. 39 (3, 4)* šrouby pouze povolte a dekorační rámeček posuňte dopředu.
- ▶ Dekorační desku *Fig. 39 (2)* zasuňte.
- ▶ Dekorační rámeček *Fig. 39 (3, 4)* zatlačte zpět a přišroubujte.
- ▶ Dekorační rámeček *Fig. 39 (1)* nahoře zase přišroubujte.
- ▶ Přišroubujte madlo *Fig. 39 (5)*.
- ▶ Na všechny hlavy šroubů nasadte krytky *Fig. 39 (6)*.

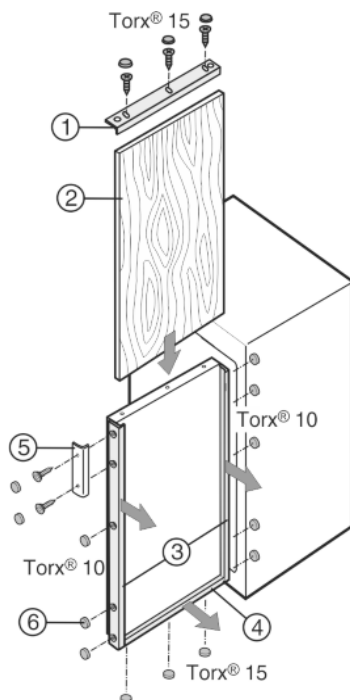


Fig. 39

- ▶ Dekorační rámeček *Fig. 40 (1, 4)* nahoře a dole odšroubujte.
- ▶ U všech ostatních dekoračních rámečků *Fig. 40 (3)* šrouby pouze povolte a dekorační rámeček posuňte dopředu.
- ▶ Dekorační desku *Fig. 40 (2)* zasuňte.
- ▶ Vyrovnávací krycí lišty *Fig. 40 (7)* nasadte dole nebo nahoře.
- ▶ Dekorační rámeček *Fig. 40 (1, 4)* nasadte přes ně a přišroubujte.
- ▶ Dekorační rámeček *Fig. 40 (3)* zatlačte zpět a přišroubujte.
- ▶ Přišroubujte madlo *Fig. 40 (5)*.
- ▶ Na všechny hlavy šroubů nasadte krytky *Fig. 40 (6)*.

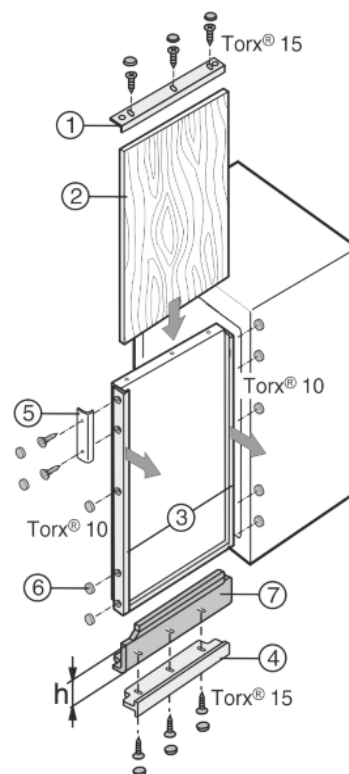


Fig. 40

13 Montáž dekorační desky s vyrovnávacími krycími lištami

Pokud už dekorační deska existuje, ale je příliš malá na výšku, lze ji upravit pomocí různě vysokých vyrovnávacích krycích lišt *Fig. 40 (7)*.

Použit se může pouze jedna (jenom nahoře nebo jenom dole) nebo dvě vyrovnávací krycí lišty (nahore a dole). Vyrovnávací krycí lišty lze obdržet v zákaznickém servisu jako příslušenství.

Vyrovnávací výška [mm] h	hnědá	bílá	hliníkové barvy
16	9733032	9733035	9733050
41	9733033	9733036	9733051
60	9733034	9733037	9733052

14 Připojení spotřebiče



VÝSTRAHA

Nesprávné připojení!
Nebezpečí požáru.

- ▶ Nepoužívejte prodlužovací kabely.
- ▶ Nepoužívejte rozvodné lišty.

POZOR

Nesprávné připojení!
Poškození elektroniky.

- ▶ Nepoužívejte samostatný střídač.
- ▶ Nepoužívejte energeticky úspornou zástrčku.

Poznámka

Používejte pouze dodané přívodní kabely.

- ▶ U zákaznického servisu je možno objednat delší přívodní kabel.

Zajistěte, aby byly splněny následující předpoklady:

- Druh proudu a napětí na místě instalace odpovídají údajům na typovém štítku .
- Zásuvka má předpisové uzemnění a elektrické jištění.
- Vybavovací proud pojistky je mezi 10 a 16 A.
- Zásuvka je lehce přístupná.
- Zásuvka leží mimo oblast zadní stěny spotřebiče v dané oblasti (*a, b, c*).
- ▶ Zkontrolujte elektrické připojení.
- ▶ Zástrčku spotřebiče (*G*) zastrčte na zadní straně spotřebiče. Dávejte pozor na správné zaklesnutí.
- ▶ Síťovou zástrčku připojte na napájecí zdroj.
- ▷ Na obrazovce se objeví logo Liebherr.
- ▷ Zobrazení přejde do symbolu Standby.



home.liebherr.com/fridge-manuals

CS chladničky a mrazničky s možností dekorace

Datum vydání: 20201214
Index č. výrobku: 7088228-00