



Návod k obsluze

CZ

Děkujeme vám za důvěru, kterou jste nám prokázali zakoupením našeho spotřebiče.

Tento podrobný návod k obsluze vám pomůže správně používat výrobek. Pokyny vás co možná nejrychleji seznámí s novým spotřebičem.

Přesvědčte se, že spotřebič není poškozený. Pokud zjistíte poškození způsobené přepravou, obraťte se na prodejce, od kterého jste spotřebič zakoupili, nebo na regionální sklad, odkud byl spotřebič dodán. Telefonní číslo najdete na faktuře nebo na dodacím listu.

Pokyny pro používání jsou k dispozici také na naší webové stránce:

www.gorenje.com / < <http://www.gorenje.com> />



Důležitá informace



Tip, poznámka

OBSAH

4 DŮLEŽITÉ BEZPEČNOSTNÍ POKYNY 6 Před zapojením zařízení: 7 ZABUDOVANÁ SKLOKERAMICKÁ VARNÁ DESKA 8 Technické údaje	ÚVOD
9 PŘED PRVNÍM POUŽITÍM SPOTŘEBIČE	PŘÍPRAVA SPOTŘEBIČE NA PRVNÍ POUŽITÍ
10 VARNÁ DESKA 10 Sklokeramický varný povrch 11 Tipy týkající se vašeho varného nádobí 11 Tipy k úspoře energie 12 OVLÁDÁNÍ A PROVOZ VARNÝCH ZÓN	PROVOZ VARNÉ DESKY
14 ÚDRŽBA A ČIŠTĚNÍ	ÚDRŽBA A ČIŠTĚNÍ
16 INSTALACE VESTAVNÉ VARNÉ DESKY 24 PŘIPOJENÍ VARNÉ DESKY K NAPÁJECÍ SÍTI	INSTALACE A PŘIPOJENÍ
26 LIKVIDACE	RŮZNÉ

DŮLEŽITÉ BEZPEČNOSTNÍ POKYNY



ČTĚTE PEČLIVĚ POKYNY A UCHOVEJTE SI JE PRO BUDOUCÍ POUŽITÍ

Tento spotřebič můžou používat pouze děti ve věku 8 a více let a osoby se sníženými psychickými, smyslovými nebo mentálními schopnostmi nebo s nedostatkem zkušeností a znalostí, pokud jsou pod dozorem nebo byly poučeny o bezpečném používání zařízení a rozumějí rizikům při používání. Děti si nemůžou se zařízením hrát. Čištění a uživatelskou údržbu nemůžou vykonávat děti bez dozoru.

Děti musí být pod dohledem, aby bylo zaručeno, že si se spotřebičem nehrají.

VAROVÁNÍ: Zařízení a jeho přístupné části se během používání zahřívá na vysoké teploty. Dávejte pozor, abyste se nedotýkali horkých částí. Děti mladší 8 let musí být drženi mimo dosah trouby, pokud nejsou pod neustálým dohledem.

VAROVÁNÍ: Přístupné části se během provozu spotřebiče zahřívají. Pro vyhnutí se popálení a opaření udržujte děti mimo dosah spotřebiče.

VAROVÁNÍ: Před výměnou žárovky se ujistěte, že je spotřebič vypnutý, abyste zabránili možnému úrazu elektrickým proudem.

Nepoužívejte parní čističe nebo vysokotlakové čističe k čištění varné desky, protože mohou způsobit úder elektrickým proudem.

Toto řízení není určeno pro řízení pomocí externích časovačů nebo speciálních ovládacích systémů.

Prostředky pro odpojení musí být zavedeny pevným připojením v souladu s pravidly pro zapojení.

V případě, že je napájecí kabel poškozen, musí být z důvodu předcházení rizik vyměněn výrobcem, jeho servisním technikem nebo podobně kvalifikovanými osobami (Pouze pro spotřebiče s připojovacím kabelem).

VAROVÁNÍ: Je-li povrch prasklý, vypněte zařízení, abyste předešli možnosti úrazu elektrickým proudem.

Nedívejte se přímo na varné prvky, protože mají zabudované halogenové lampy.

VAROVÁNÍ: Vaření bez dozoru na tuku nebo oleji za použití varného panelu může být nebezpečné a mít za následek požár. NIKDY se nepokoušejte o hašení požáru vodou, ale nejprve vypněte zařízení a následně zakryjte plamen, např. krytem nebo požární dekou.

VAROVÁNÍ: Nebezpečí požáru: Nikdy neukládejte předměty na varný povrch.

Nebezpečí požáru: Nikdy neukládejte předměty na varný povrch.

POZOR: Proces vaření musí být vykonáván pod dohledem. I krátké vaření musí být pod neustálým dohledem.

VAROVÁNÍ: Vaření bez dozoru na tuku nebo oleji za použití varného panelu může být nebezpečné a mít za následek požár.

VAROVÁNÍ: Používejte výhradně přehradky pro varné panely, navržené výrobcem vařícího zařízení nebo uvedené výrobcem zařízení v pokynech k použití nebo přehradky pro varné panely, zavedené na zařízení. Použití nesprávných přehrádek může mít za následek úraz.

Spotřebič je určen pro použití v domácnosti. Nepoužívejte zařízení pro žádné jiné účely jako je vytápění místností, vysoušení domácích mazlíčků nebo jiných zvířat, papíru, textilií, bylin, atd., jelikož to může mít za následek zranění nebo nebezpečí vzniku požáru.

Možné nesrovnalosti v odstínech barev mezi různými zařízeními nebo komponenty v rámci té samé dizajnové série mohou nastat z různých důvodů, jakými jsou různé úhly, pod kterými nahlížíte na zařízení, různé zabarvená pozadí, materiály a osvětlení místnosti.

Spotřebič může být připojen ke zdroji el. napětí pouze autorizovaným servisním technikem nebo obdobným odborníkem. Manipulace se zařízením nebo neprofesionální oprava může způsobit vážné poranění nebo škody na výrobku.

PŘED ZAPOJENÍM ZAŘÍZENÍ:

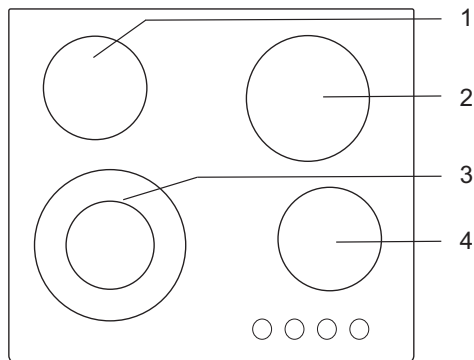


Před zapojením zařízení si přečtete podrobně pokyny k použití. Záruční opravy nebo jakékoliv jiné nároky ze záruky se nevztahují na případy nesprávného zapojení nebo použití.

ZABUDOVANÁ SKLOKERAMICKÁ VARNÁ DESKA

(POPIS ZAŘÍZENÍ A FUNKCÍ - PODLE MODELU)

Protože spotřebiče, pro které byly tyto pokyny sestaveny, mohou mít různé vybavení, může se stát, že některé funkce nebo vybavení popsané v tomto návodu nebudou na vašem spotřebiči k dispozici.



- 1 Levá zadní varná zóna
- 2 Pravá zadní varná zóna
- 3 Levá přední varná zóna
- 4 Pravá přední varná zóna

TECHNICKÉ ÚDAJE

(PODLE MODELU)



- A Výrobní číslo
- B Kód/ID
- C Typ
- D Značka
- E Model
- F Technické údaje
- G Symboly shody

Výkonový štítek se základními informacemi o spotřebiči je umístěn na spodní straně varné desky.

PŘED PRVNÍM POUŽITÍM SPOTŘEBIČE

Jestliže má váš sporák **sklokeramický povrch**, čistěte ho vlhkou utěrkou a trochou tekutého čisticího přípravku. Nepoužívejte agresivní čisticí prostředky, například abrazivní čističe, které by mohly způsobit škrábance, abrazivní houby na mytí nádobí ani odstraňovače skvrn.

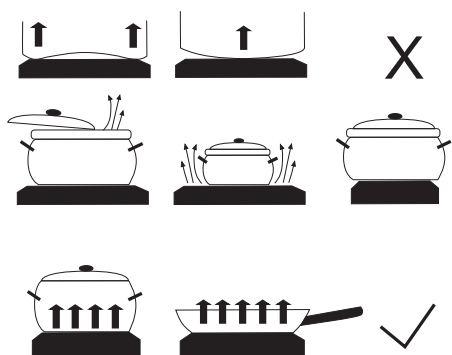
Przy pierwszym uruchomieniu może pojawić się charakterystyczny "zapach nowego urządzenia", który w miarę upływu czasu zniknie.

VARNÁ DESKA

SKLOKERAMICKÝ VARNÝ POVRCH

- Zóna ohřevu rychle dosáhne nastaveného výkonu nebo teploty, zatímco plocha kolem horkých varných zón zůstane studená.
- Varná deska je odolná vůči změnám teploty.
- Při použití sklokeramické varné desky jako úložného prostoru může dojít k jejímu poškrábání nebo jinému poškození.
- Na horkých varných zónách nepoužívejte hliníkové ani plastové varné nádoby. Na sklokeramickou desku nepokládejte žádné plastové předměty ani hliníkovou fólii.
- Nepoužívejte sklokeramickou varnou desku, pokud je prasklá nebo zlomená. Jestliže dojde k pádu ostrého předmětu na varnou desku, deska může prasknout. Následky takového pádu mohou být viditelné okamžitě nebo až po určité době. Jestliže se ve varné desce objeví jakákoliv prasklina, okamžitě vypněte napájení spotřebiče.

TIPY TÝKAJÍCÍ SE VAŠEHO VARNÉHO NÁDOBÍ



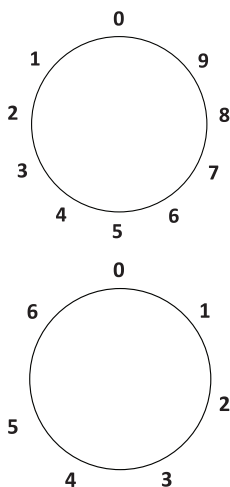
- Používejte kvalitní varné nádoby s rovným a stabilním dnem.
- Průměr dna nádoby a průměr varné zóny by měly být stejné.
- Varné nádoby z tvrdého skla se speciálním broušeným dnem se může pro varné zóny používat, pokud jeho průměr odpovídá průměru varné zóny. Varné nádoby s větším průměrem může kvůli tepelnému napětí prasknout.
- Při ohřevu dbejte na to, aby byl varný hrnec nebo pánve uprostřed varné zóny.

- Při použití tlakového hrnce je třeba hrnec hlídat až do okamžiku, kdy dosáhne správného tlaku. Nejdříve nastavte varnou zónu na maximální výkon a pak podle pokynů výrobce tlakového hrnce použijte příslušný senzor ke snížení varného výkonu ve správném okamžiku.
- Zkontrolujte, zda v tlakovém hrnci nebo jakékoliv jiné nádobě nebo pánvi je dostatek tekutiny. Přehřátí při použití prázdného hrnce ve varné zóně může vést k poškození jak hrnce, tak varné zóny.
- Při používání speciálního varného nádobí dodržujte pokyny výrobce.

TIPY K ÚŠPOŘE ENERGIE

- **Průměr dna hrnce nebo pánve by měl odpovídat průměru varné zóny. Jestliže jsou hrnec nebo pánve příliš malé, část tepla se vyplývá a může dojít k poškození varné zóny.**
- Pokud to postup vaření dovoluje, používejte poklici.
- Varné nádoby musí mít vhodnou velikost odpovídající potravinám. Když budete vařit malé množství potravin ve velkém hrnci nebo pánvi, ztráta energie bude větší.
- Jestliže vaření jídla trvá dlouhou dobu, použijte tlakový hrnec.
- Zeleninu, brambory atd. lze vařit v menším množství vody. Pokud hrnec bude těsně uzavřen poklicí, potraviny se budou vařit stejně dobře. Po uvedení vody do varu snižte výkon na úroveň, která bude stačit na udržování mírného varu.

OVLÁDÁNÍ A PROVOZ VARNÝCH ZÓN



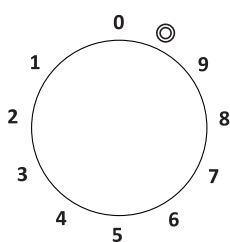
Zapnete varnou zónu pomocí příslušného knoflíku umístěného na ovládacím panelu.

Symbol umístěný vedle každého z knoflíků označuje varnou zónu, která se tímto knoflíkem ovládá.

Výkon varné zóny lze nastavit v rozsahu (1-9) buď krokově, nebo spojitě.

Krokovými knoflíky lze otáčet ve všech směrech. U knoflíků, které se otáčejí spojitě, platí, že otáčením ve směru hodinových ručiček zvyšujete výkon, zatímco proti směru hodinových ručiček naopak. Varné zóny můžete vypnout tři až čtyři minuty před koncem vaření a využít tak maxima zbytkového tepla. Tím ušetříte energii (v následující tabulce jsou uvedeny příklady použití jednotlivých stupňů výkonu).

S	E	
0	0	Varná zóna vypnutá.
1	1-2	Udržování teploty a ohřívání malých množství potravin.
2	3-4	Ohřívání.
3	5-6	Ohřívání nebo delší vaření velkých množství jídla.
4	7	Konsekutivní vaření/smažení (např. omelety atd.).
5	8	Delší smažení.
6	9	Rychlé ohřívání.

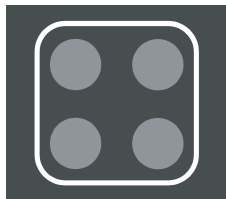


VYPÍNAČ VARNÉ PLOCHY S DVOJITÝM PRSTENCEM

Jestliže normálním způsobem otočíte ovládací vypínač varné plochy s dvojitým prstencem, aktivuje se základní (vnitřní) varná plocha. Pokud chcete aktivovat celou varnou plochu, otočte knoflík k symbolu, který následuje za číselnými znaky, až uslyšíte klapnutí; potom otočte knoflík zpět do požadované polohy. Celá varná plocha se vypíná otočením knoflíku zpět do polohy „0“.

KONTROLKY

Jestliže je zapnutá alespoň jedna varná plocha, svítí žlutá kontrolka (LED). U některých modelů může být tato funkce realizována prosvětlenou stupnicí nad aktivovaným knoflíkem.



VÝSTRAŽNÉ KONTROLKY (jen u některých modelů)

Sklokeramické varné desky jsou vybavené výstražnými kontrolkami v přední části panelu. Jestliže svítí určitá konkrétní výstražná kontrolka, znamená to, že je příslušná varná plocha horká (nebezpečí popálení). Když se varná plocha vypne, zůstane výstražná kontrolka rozsvícená, dokud se varná plocha neochladí pod 50 °C.

ÚDRŽBA A ČIŠTĚNÍ



Nezapomeňte odpojit spotřebič od elektrického napájení a počkejte, až spotřebič vychladne.

Děti nesmí čistit spotřebič ani provádět jakékoliv údržbové práce bez řádného dozoru.

Po každém použití počkejte, až sklokeramická plocha vychladne, a pak ji vyčistíte. Když to neuděláte, veškeré zbývající nečistoty se při dalším použití varné desky vypálí na horkou plochu.

K pravidelné údržbě sklokeramické varné desky používejte speciální ošetřovací přípravky, které na povrchu vytvářejí ochranný film; ten zabrání, aby na povrch přilnuly nečistoty.



Před každým použitím sklokeramické varné desky odstraňte z varné desky a ze dna varné nádoby prach nebo jiné nečistoty, které by mohly povrch poškrábat.

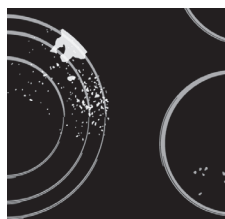


Ocelová drátěnka, hrubé čisticí houby a abrazivní prášky mohou povrch varné desky poškrábat. Povrch se může také poškodit agresivními čističi ve spreji a nevhodnými tekutými čisticími přípravky.



Označení se může opotřebovat při používání agresivních nebo abrazivních čisticích přípravků nebo varného nádobí s drsným nebo poškozujícím dnem.

K odstranění **drobných nečistot** používejte navlhčený měkký hadřík. Potom povrch vytřete dosucha.




Odstraňte **vodní skvrny** slabým octovým roztokem. Takový roztok ale nepoužívejte k otření rámu (pouze u některých modelů), protože rám může ztratit svůj povrchový lesk. Nepoužívejte agresivní sprejové čističe nebo přípravky na odstraňování vodního kamene.

K odstranění **těžko odstranitelných nečistot** používejte čisticí prostředky na sklokeramické plochy. Dodržujte pokyny výrobce.

Po procesu čištění nezapomeňte důkladně odstranit jakékoliv zbytky čisticích přípravků, protože po zahřátí varných zón mohou poškodit sklokeramický povrch.




Odstraňujte těžko odstranitelné a spálené zbytky škrabkou. Při práci se škrabkou buďte opatrní, abyste se nezranili.

 **Škrabku použijte pouze tehdy, když se nečistota nedá odstranit vlhkým hadříkem nebo speciálními čisticími prostředky na sklokeramické plochy.**




Při práci držte škrabku **pod správným úhlem** (45° až 60°). Při odstraňování nečistot tlačte škrabku jemně proti sklu a suňte ji přes značky. Dbejte na to, aby plastová rukojeť škrabky (u některých modelů) nepřišla do styku s horkou varnou zónou.



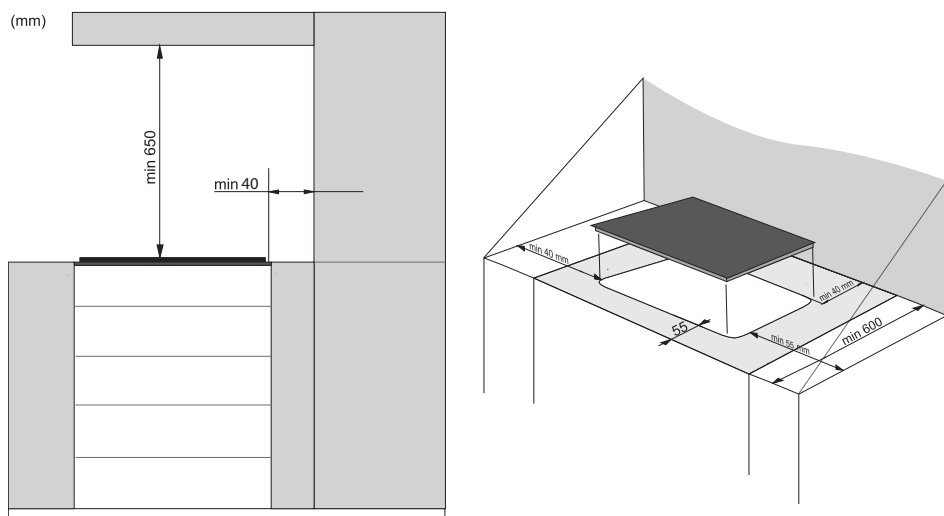
 **Škrabku proti sklu netlačte kolmo a nepoškrábejte povrch varné desky její špičkou nebo čepelí.**

Okamžitě z povrchu sklokeramické varné desky odstraňte škrabkou jakýkoliv **cukr nebo potravinu obsahující cukr**, a to i tehdy, když je varná zóna ještě horká, protože cukr může sklokeramický povrch trvale poškodit.

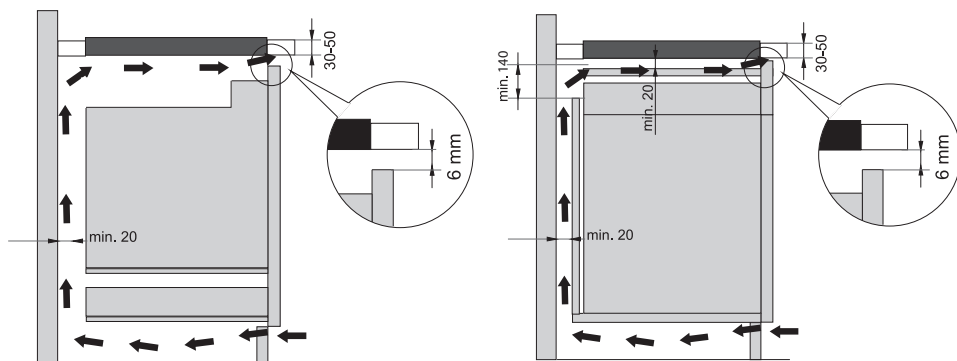
 Jakékoli změny lesku grafických prvků nebo změny zbarvení nelze považovat za poškození spotřebiče, ale za důsledek běžného používání varné desky. Ke změně barvy nejčastěji dochází vlivem zbytků potravin zapečených do povrchu, nebo může být změna barvy způsobena některým materiálem varného nádobí (např. hliníkem nebo mědí). Změnu zbarvení je velmi obtížné jako celek odstranit.

Poznámka: Změna zbarvení a podobné kazy mají vliv pouze na vzhled varné desky, a nikoliv přímo na její funkci. Odstraňování takových kazů není předmětem záruky.

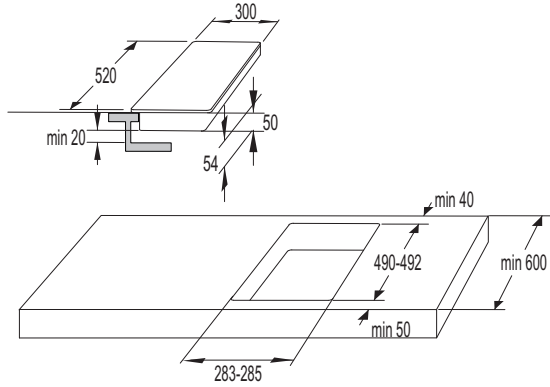
INSTALACE VESTAVNÉ VARNÉ DESKY



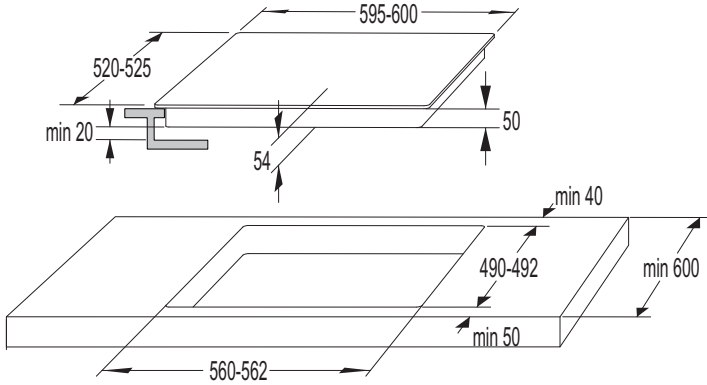
- Horizontální dělicí stěnu je vhodné instalovat podél celé varné desky, umístěnou pod ní. Mezi dělicí stěnou a spodním koncem zařízení by měl být prostor o minimálně 20 mm. Zezadu by mělo být umožněno vhodné odvětrávání.
- Po instalaci vestavné varné desky musejí být dva upevňovací prvky přístupné zespoda.
- Použití pevných dřevěných rohových obrub na pracovní ploše za varnou zónou je povoleno pouze tehdy, jestliže mezera mezi obrubou a varnou deskou není menší než vzdálenost uvedená na instalačních výkresech.
- Instalace trouby pod varnou desku je možná v případě typů trub **EVP4, EVP2, EVP3 atd.**, které jsou vybaveny chladicím ventilátorem.



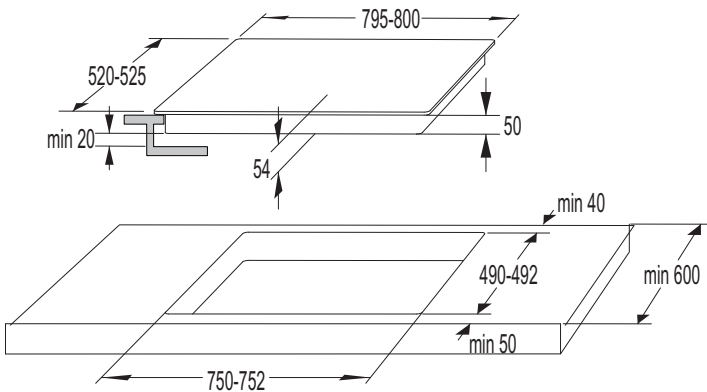
ROZMĚRY OTVORŮ NA PRACOVNÍ DESCE (v závislosti na modelu)



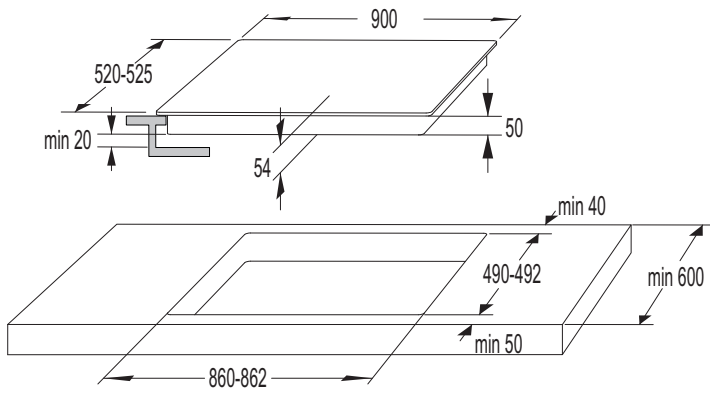
30cm



60cm



80cm



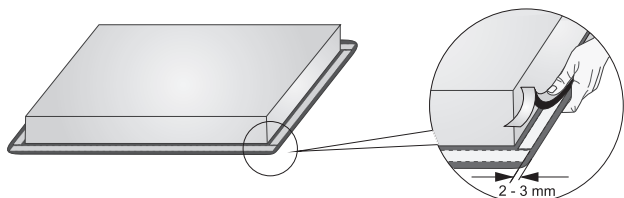
90cm

INSTALACE PĚNOVÉHO TĚSNĚNÍ

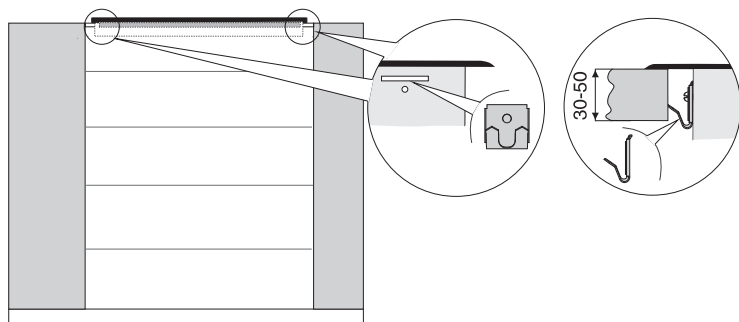
 Některé spotřebiče se dodávají s již připevněným těsněním!

Před instalací spotřebiče do kuchyňské linky upevněte na spodní stranu sklokeramické varné desky pěnové těsnění, které se dodává se spotřebičem.

- Odstraňte z těsnění ochrannou fólii.
- Těsnění upevněte na spodní stranu skla (2–3 mm od okraje). Těsnění musí být upevněno podél celého okraje skla. Těsnění se nesmí překrývat v rozích.
- Při instalaci těsnění dbejte na to, aby nebylo poškozené ostrými předměty a aby s těmito předměty nebylo v kontaktu.



Bez tohoto těsnění není možné spotřebič instalovat!



- Pracovní plocha musí být zcela rovná.
- Zabezpečte ochranou vyříznuté plochy.
- Pomocí čtyř šroubů, které jsou součástí dodávky (4x), upevněte montážní prvky (4x) k otvoru a k výřezu v přední a zadní stěně varné desky.
- Vložte varnou desku do výřezu a dotlačte ji pevně shora ke kuchyňské desce.
- K utažení úchytné svorky nepoužívejte šrouby delší než 6,5 mm.

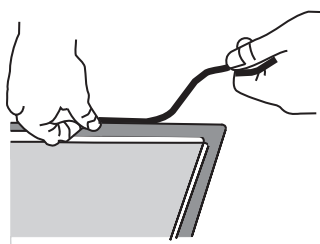
VESTAVĚNÁ INSTALACE DO PRACOVNÍ DESKY

Zařízení bez hladkých rohů nebo ozdobných rámců jsou vhodné pro vestavění.

1. Instalace zařízení

Zařízení se může instalovat do žáruvzdorné a vodotěsné kuchyňské linky, která může být například z (přírodního) kamene (mramor, žula), nebo pevného dřeva (rohy podél výřezů musí být zakryté). Při instalaci na kuchyňskou linku z keramiky, dřeva nebo skla je potřebné použít dřevěný podkladový rám. Takový rám ale není součástí dodaného zařízení.

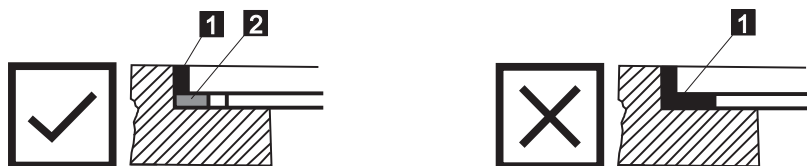
Na linky z jiných materiálů lze zařízení instalovat pouze po předcházející konzultaci s výrobcem takové kuchyňské linky a jeho výslovném souhlasu. Vnitřní rozměry základní jednotky musí dosahovat minimálně rozměry vnitřního výřezu pro zařízení. To umožní lehké vyjmutí zařízení z linky. Na spodní okraje skleněné desky použijte lepicí pásku.



Nejprve potáhněte napájecí kabel přes výřez. Zařízení umístěte uprostřed výřezu. Zařízení zapojte do sítě (viz pokyny pro zapojení zařízení). Před utěsněním zařízení odzkoušejte jeho provoz.

Prostor mezi zařízením a linkou utěsněte pomocí silikonového těsnícího tmelu. Silikonový tmel pro utěsnění zařízení musí být žáruvzdorný (alespoň po 160 °C). Silikonový těsnící tmel Vyhladte pomocí vhodného nástroje.

Dodržujte pokyny k použití zvoleného silikonového těsnícího tmelu. Zařízení nezapínejte, dokud tmel úplně nezaschne.



1. Silikonový těsnící tmel 2. lepicí páska



Věnujte zvýšenou pozornost rozměrům vestavění u kuchyňských linek z (přírodního) kamene. Při volbě silikonového tmelu přihlídněte k materiálu linek a konzultujte to s výrobcem linky. Použití nevhodného silikonového těsnícího tmelu může mít za následek trvalé zbarvení některých částí.

2. Vyjmutí vestavěného zařízení:

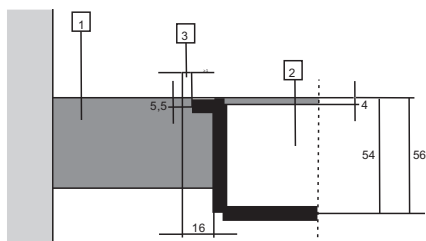
Odpojte zařízení ze sítě.

Pro vyjmutí silikonového těsnění z okraje použijte vhodný nástroj. Zařízení vyjměte jeho potlačením nahoru zespodu.



Nepokoušejte se zařízení vyjmout shora od linky!

Linka z kamene



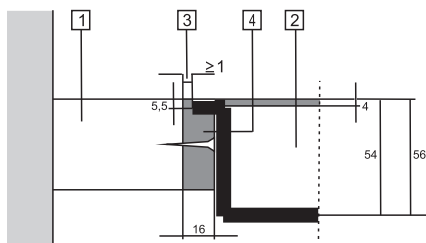
1 - Kuchyňská linka

2 - Zařízení

3 - Mezera

Vzhledem k rezervě pro možné pochybení (tolerance) u sklokeramické desky zařízení a u výřezu v lince je mezera upravitelná (min. 2 mm).

Keramické, dřevěná nebo skleněná linka



1 - Kuchyňská linka

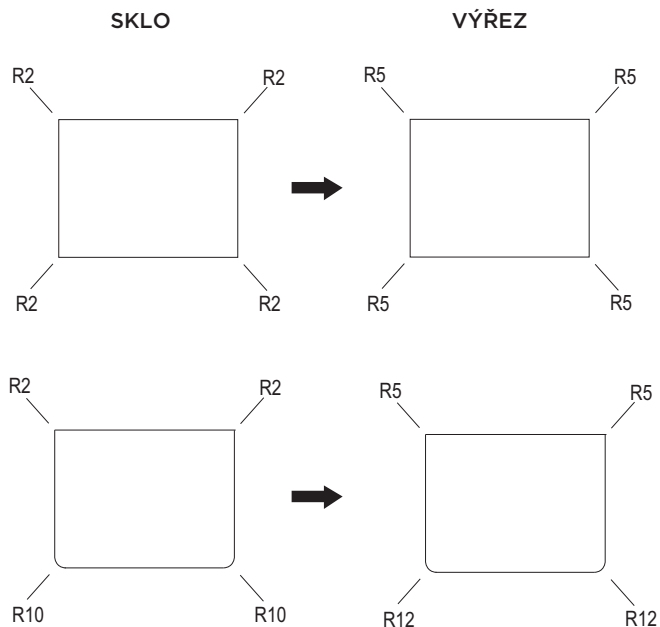
2 - Zařízení

3 - Mezera

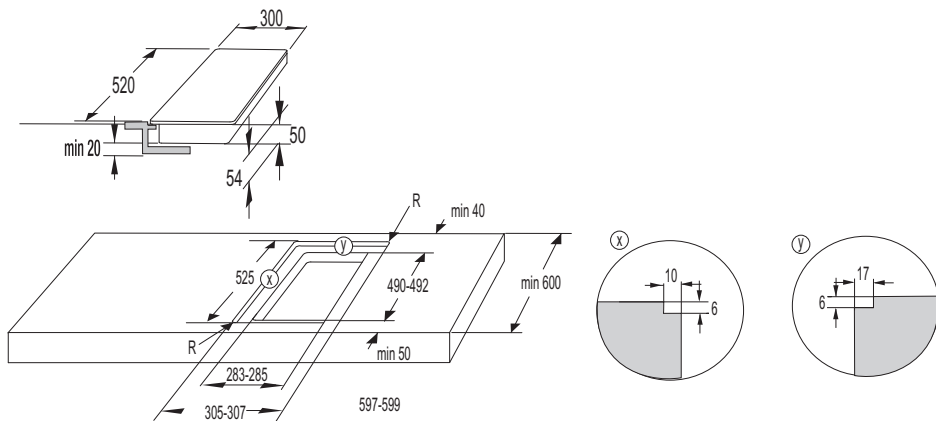
4 - Dřevěný rám o tloušťce 16 mm.

Vzhledem k rezervě pro možné pochybení (tolerance) u sklokeramické desky zařízení a u výřezu v lince je mezera upravitelná (min. 2 mm). Dřevěný rám nainstalujte 5,5 mm pod horní okraj linky (viz obrázek).

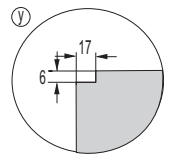
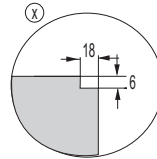
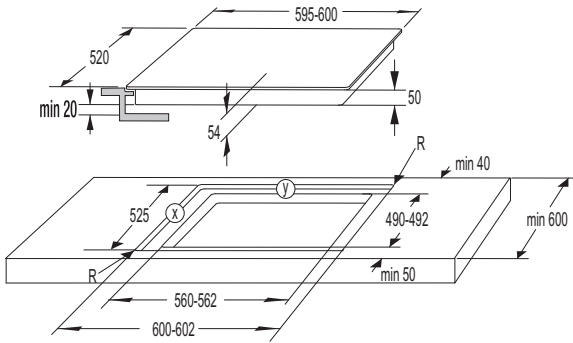
Dodržujte poloměr pro skleněné okraje (R10, R2) při přípravě výřezu.



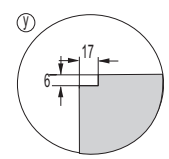
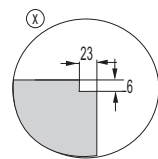
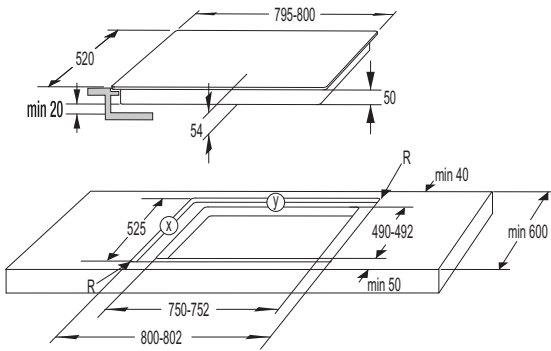
ROZMĚRY OTVORU VESTAVĚNÉ DESKY (závisí od modelu)



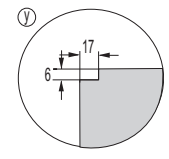
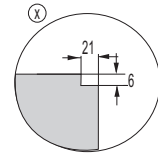
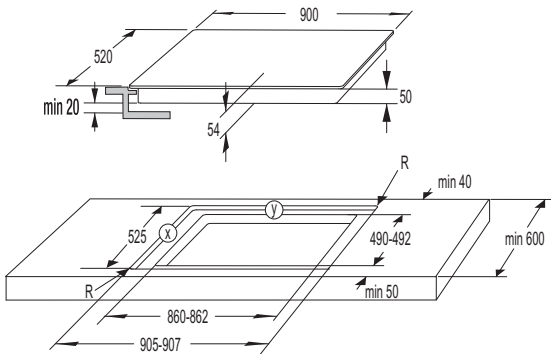
30cm



60cm



80cm



90cm

PŘIPOJENÍ VARNÉ DESKY K NAPÁJECÍ SÍTI

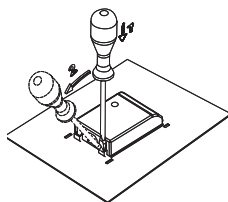
- Síťová ochrana musí odpovídat příslušným předpisům.
- Před zapojením spotřebiče zkontrolujte, zda hodnota napětí uvedená na typovém štítku odpovídá hodnotě napětí sítě ve vaší domácnosti.
- V elektrické instalaci musí být spínací zařízení, které může odpojit všechny póly spotřebiče od sítě, s minimální vzdáleností 3 mm mezi kontakty při rozpojení. Mezi vhodná zařízení patří pojistky, ochranné spínače apod.
- Připojení musí být přizpůsobeno proudu a pojistkám.
- Po instalaci se musejí části, které vedou elektrický proud, a izolované části ochránit proti dotyku.



Spotřebič smí zapojit pouze oprávněný a zkušený odborník. Chybné připojení může zničit části spotřebiče. V tomto případě neexistuje nárok na záruční opravu.

Před opravou nebo operací údržby je nutné spotřebič odpojit ze sítě.

NAPÁJECÍ ŠŤŮRA:



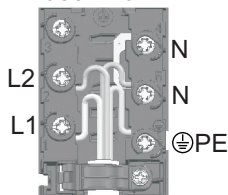
Převáděcí vodiče (propojky) jsou umístěny do určeného místa na svorce.

POWER CORD

Pro připojení lze použít následující:

- Izolované PVC propojovací kabely typu H05 VV-F nebo H05V2V2-F se žluto-zeleným ochranným vodičem nebo jiné rovnocenné nebo nadřazené kabely.

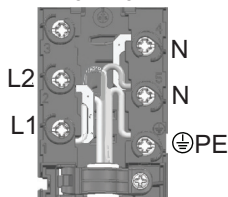
380-415V



Normální zapojení

- 2 fáze, 1 nulový vodič (2 1N, 380-415 V-/50 Hz):
 - ▷ Napětí mezi dvěma fázemi je 380-415 V-. Mezi svorkami 4-5 osadte převáděcí vodiče. Skupina by měla obsahovat alespoň dvě 16 ampérové pojistky. Průměr jádra napájecí šňůry by měl být alespoň 1.5 mm².
- 2 fáze, 2 nulové vodiče (2 2N, 220-240V-/50Hz):
 - ▷ Napětí mezi fázemi a nulovými vodiči je 220-240 V-.
 - ▷ Skupina by měla obsahovat alespoň dvě 16 ampérové pojistky. Průměr jádra napájecí šňůry by měl být alespoň 1.5 mm².

220-240V



Speciální zapojení:

- Jednofázové zapojení (1 1N, 220-240 V-/50 Hz):
 - ▷ Napětí mezi fází a nulovým vodičem je 220-240 V-. Mezi svorkami 1-2 a 4-5 osadte převáděcí vodiče. Slupina by měla obsahovat alespoň 32 A pojistku. Průměr jádra napájecí šňůry by měl být alespoň 4 mm².

Napájecí šňůru protáhněte přes odlehčovací svorku, která chrání kabel před vytažením. Ujistěte se, že kabel na zadní straně spotřebiče není v kontaktu se zadní stěnou varné desky, jelikož tato část se během používání může ohřát.

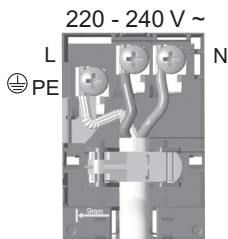
Po připojení spotřebiče zapněte všechny ohřevy alespoň na dobu 3 minut za účelem kontroly správné funkce.

Špatné zapojení může poškodit součásti spotřebiče. Na takové případy se nevztahuje záruka.

Před zapojením spotřebiče se ujistěte, že napětí specifikované na štítku souhlasí s napětím sítě.

Napětí ve vašem domově by měl zkontrolovat odborník pomocí vhodného měřáku (220-240 V relativní k N)!

Spotřebiče o šířce 30 centimetrů (dvě varné zóny) umožňují pouze jednofázové zapojení. Průměr napájecí šňůry by měl být alespoň 1.5 mm!



LIKVIDACE



Obal je vyroben z ekologických materiálů, které lze recyklovat, zneškodňovat nebo likvidovat bez jakéhokoliv rizika pro životní prostředí. Za tímto účelem jsou obalové materiály příslušným způsobem označeny.

Tento **symbol** na výrobku nebo na jeho obalu znamená, že s tímto výrobkem se nesmí nakládat jako s normálním domácím odpadem. Výrobek je nutné odvézt do sběrného centra pro zpracování odpadu z elektrického a elektronického zařízení.

Správná likvidace výrobku pomůže zabránit případným negativním dopadům na životní prostředí a zdraví osob, ke kterým by mohlo dojít v případě nesprávného nakládání s výrobkem. Budete-li chtít zjistit přesné informace o likvidaci a zpracování výrobku, obraťte se na příslušný orgán veřejné správy pro nakládání s odpadem, na svou službu likvidace odpadu nebo obchod, v němž jste výrobek zakoupili.

Vyhrazujeme si právo na jakékoliv změny a chyby v návodu k používání.

www.gorenje.com



Cooking with passion.

BR_E



cs (04-19)