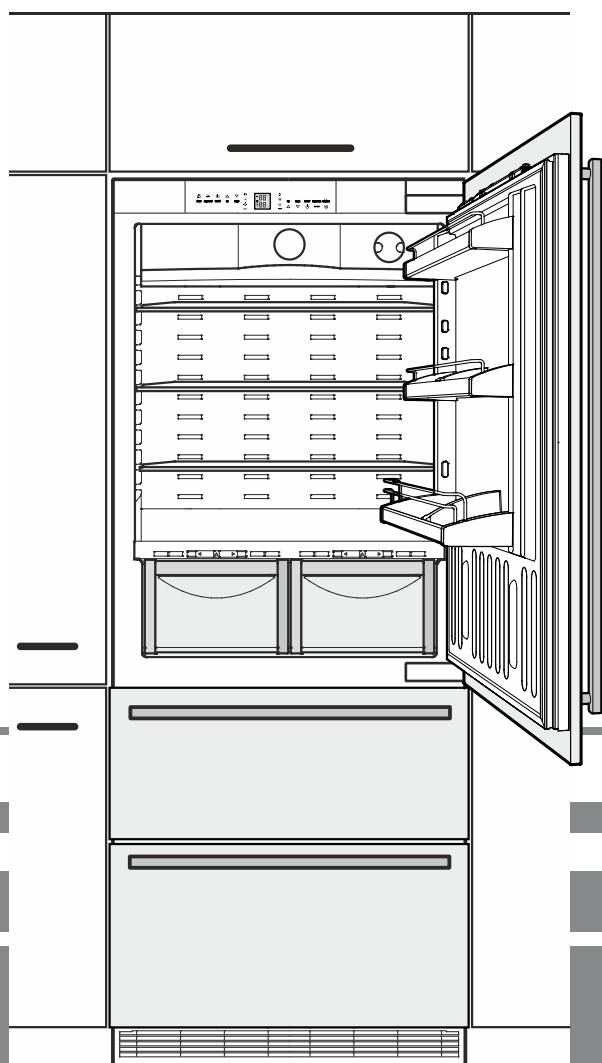


# Pokyny k zabudování

Kombinace chladničky a mrazničky, NoFrost

strana 14

**CZ**



**7083 137-00**

ECBN 5066

**LIEBHERR**

## Instalace

- Spotřebič neinstalujte na místa vystavená přímým slunečním paprskům, vedle sporáku a topení apod.
- Podlaha na místě instalace by měla být vodorovná a rovná.
- Je třeba vždy dbát na správné odvětrání! Větrací mřížky nesmí být zahrazeny.
- Prostor instalace Vašeho spotřebiče musí podle normy EN 378 vykazovat na 8 g chladiva R 600a objem 1 m<sup>3</sup>, aby v případě netěsnosti chladicího oběhu nemohlo dojít ke vzniku zápalné směsi plyn-vzduch v prostoru instalace spotřebiče. Údaje o množství chladicího média najdete na typovém štítku ve vnitřním prostoru spotřebiče.

## Elektrická přípojka

Spotřebič provozovat jen **střídavým proudem**.

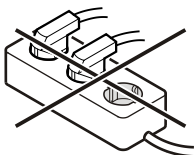
Přípustné napětí a frekvence jsou uvedeny na typovém štítku. Umístění typového štítku je uvedeno v kapitole **Popis spotřebiče**.

Zásuvka musí být uzemněna podle předpisů a musí být elektricky jištěna.

Spouštěcí proud pojistky musí ležet mezi 10 A až 16 A.

Nezapojit spotřebič na prodlužovací kabel nebo lištu rozvodních zásuvek.

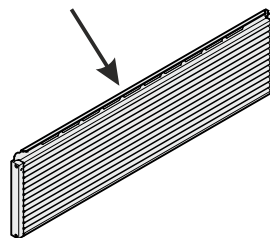
Nepoužívejte společné měniče proudu (mění stejnosměrný proud na střídavý / třífázový proud) ani úsporné zástrčky. Nebezpečí poškození pro elektroniku!



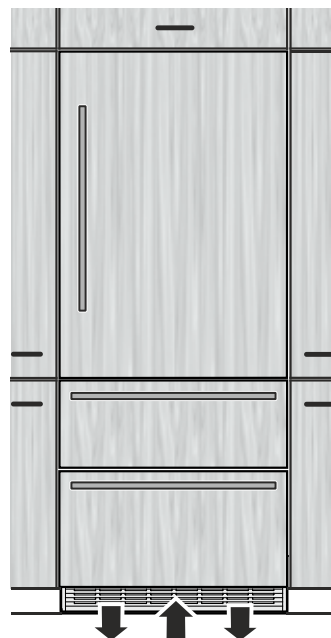
## Větrání spotřebiče

Potřebná výměna vzduchu následuje v oblasti podstavce.

Důležité je, vsadit přiloženou větrací mřížku do otvoru pro větrání.



Tento otvor se nesmí zakrýt.

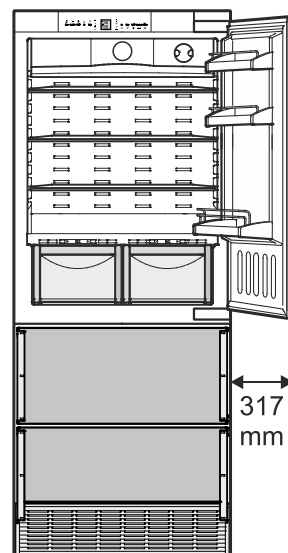


## Volný prostor pro dveře

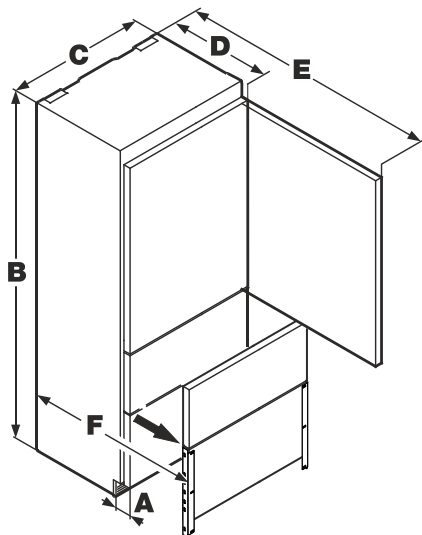
Při postavení spotřebiče vedle zdi dbejte na potřebný volný prostor pro dveře.

Udané rozměry se rozumí bez namontovaného panelu na dveře.

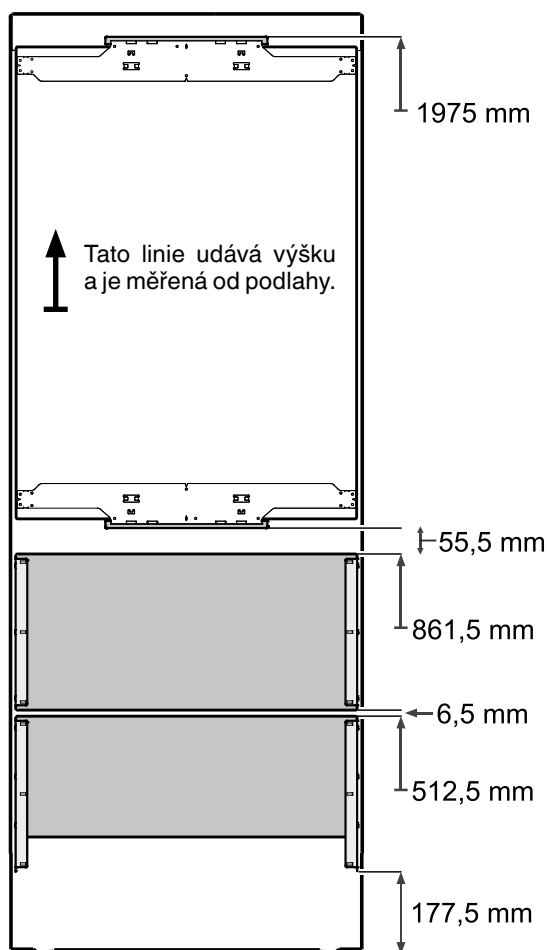
Tloušťka panelu a přesah madla se musí připočítat k těmto rozměrům, aby se předešlo kolizi se zdí.



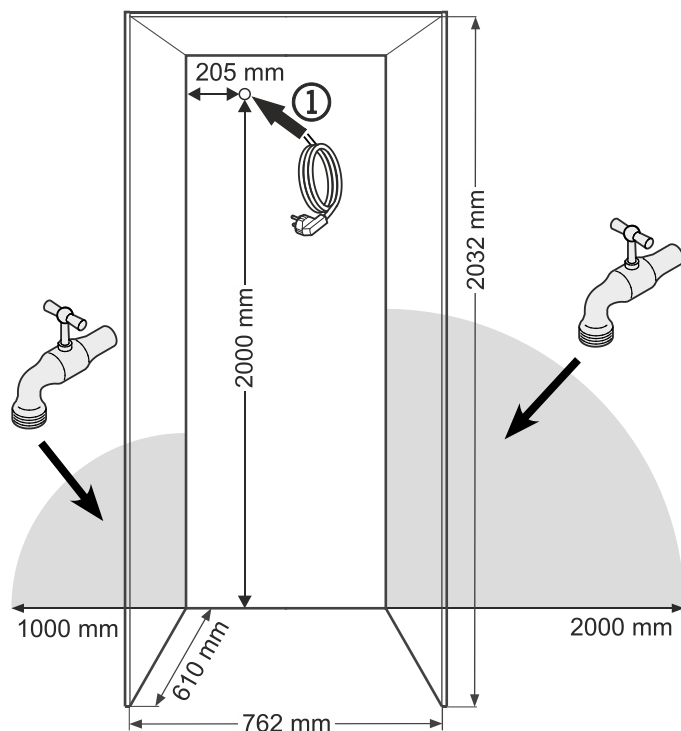
## Rozměry spotřebiče



A = 76 mm  
 B = 2027 mm  
 C = 757 mm  
 D = 610 mm  
 E = 1413 mm  
 F = 952 mm



## Rozměry pro zabudování



① V této oblasti vychází síťová přípojka na zadní straně spotřebiče.

Celková délka síťové přípojky = 2500 mm

Zvolit pozici zásuvky za zohlednění těchto údajů.

Zásuvka se nesmí nacházet za spotřebičem a musí být lehce přístupná.

Výrobník ledových kostek je zabudován v mrazící části kombinace mrazničky a chladničky. Tento vyžaduje pro svou funkci pevné napojení na přívod vody.

Uzavírací kohout vodní přípojky se musí nacházet vevnitř šedě označené zóny.

### Důležité

Uzavírací kohout vodní přípojky se nesmí umístit za spotřebičem.

## ⚠ VÝSTRAHA!

**Uzavírací kohout vodní přípojky se nesmí nacházet přímo nad zásuvkou!**

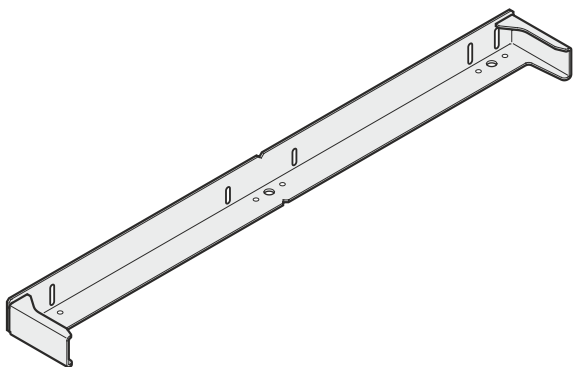
**Odstup mezi uzavíracím kohoutem vodní přípojky a zásuvkou musí odpovídat předpisům země, ve které se bude spotřebič provozovat!**

## Montáž jištění proti vyklopení



**VÝSTRAHA!**

Přiložený úhel jištění proti vyklopení se musí nutně zabudovat. Tím se zamezí vyklopení spotřebiče směrem dopředu, když se otevřou zcela naložené dveře.

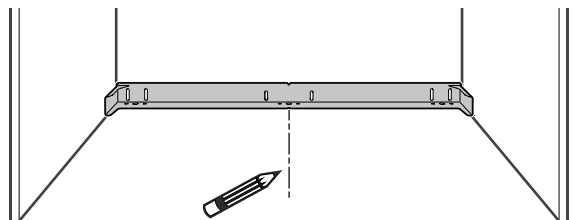


**POZOR!**

V oblasti úhlu jištění proti vyklopení se nesmí nacházet žádná elektrická nebo vodní vedení, která by se mohla při montáži poškodit.

### Montáž

1. Naznačit středovou linii na dno skříňky k zabudování. Přiložit střed úhlu jištění proti vyklopení na středovou linii skříňky k zabudování.



2. Upevnit úhel jištění proti vyklopení. Viz kapitolu "Způsoby upevnění jištění proti vyklopení".

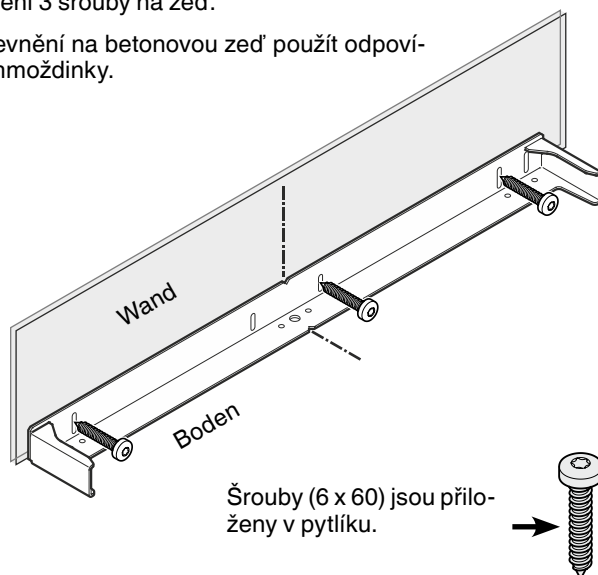
### Důležité!

U podlahy s postranním srázem se musí úhel jištění proti vyklopení zabudovat vodorovně. Na patřičných místech ho podložit rozpěrnými díly.

## Způsoby upevnění jištění proti vyklopení

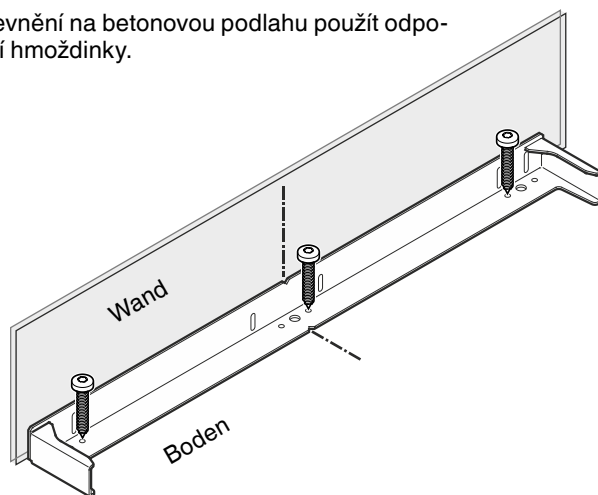
Upevnění 3 šrouby na zeď.

Při upevnění na betonovou zeď použít odpovídající hmoždinky.



Upevnění 3 šrouby na podlahu.

Při upevnění na betonovou podlahu použít odpovídající hmoždinky.



## Přípojka vody

### Bezpečnostní a výstražné pokyny

- Napojení na přípojku vody se nesmí provádět, když je chladicí/mrazicí kombinace napojena na elektrickou síť.
- **Napojení vodní přípojky na vodní instalaci smí provést jen vyučení instalatéri.**
- **Kvalita vody musí odpovídat předpisům o pitné vodě země, ve které se bude spotřebič provozovat.**
- Výrobek ledových kostek slouží jen výrobě ledových kostek pro potřeby domácnosti a smí se provozovat jen s odpovídající kvalitou vody.
- Všechny opravy popř. zásahy do výrobku ledových kostek smí provádět jen služby zákazníkům výrobce, nebo vyučení odborníci.
- **Výrobce neručí za škody, vzniklé vadným napojením vodní přípojky.**

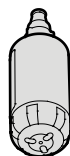
### Tlak vody

**Tlak vody** musí ležet mezi **0,15 až 0,6 MPa (1,5 - 6 barů)**.

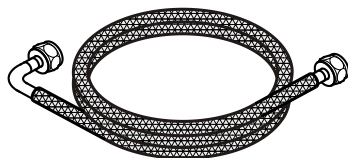
#### Pozor!

Bude-li do spotřebiče zabudován vodní filtr, pak musí ležet **vodní tlak mezi 0,3 až 0,6 MPa (3 - 6 barů)**.

Bude-li při nasazení vodního filtru tlak vody příliš nízký, pak může dojít k chybné funkci výrobku ledových kostek.



Vodní přípojka ke spotřebiči musí následovat vedením studené vody, které odpovídá provoznímu tlaku vody a hygienickým předpisům.



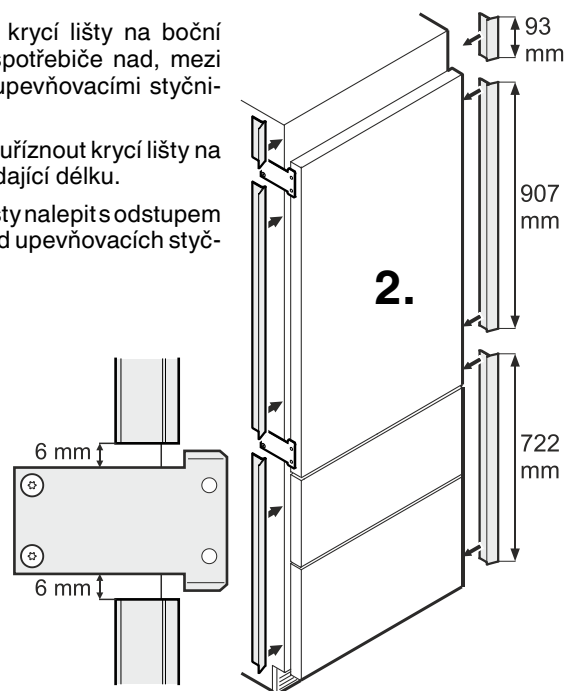
Použijte k tomu přiloženou hadici z nerez (délka 3 m).

## Zabudování spotřebiče

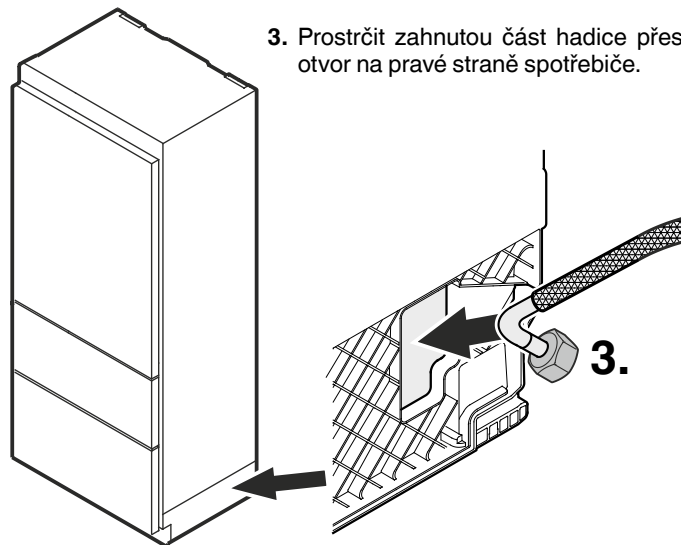
1. Spotřebič postavit před skříňku k zabudování.

2. Nalepit krycí lišty na boční stěnu spotřebiče nad, mezi a pod upevňovacími styčníci.

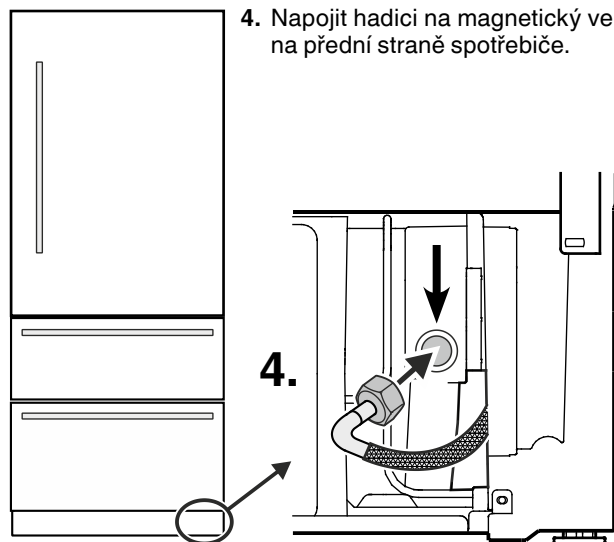
- K tomu uříznout krycí lišty na odpovídající délku.
- Krycí lišty nalepits odstupem 6 mm od upevňovacích styčnic.

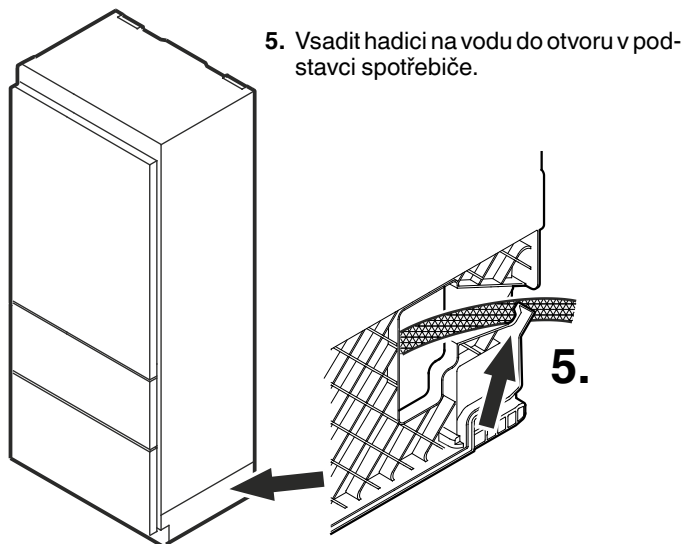


3. Prostrčit zahnutou část hadice přes otvor na pravé straně spotřebiče.



4. Napojit hadici na magnetický ventil na přední straně spotřebiče.





6. Položit síťový kabel směrem k zásuvce.  
7. Položit hadici vodní přípojky směrem k uzavíracímu kohoutu.



**VÝSTRAHA!**

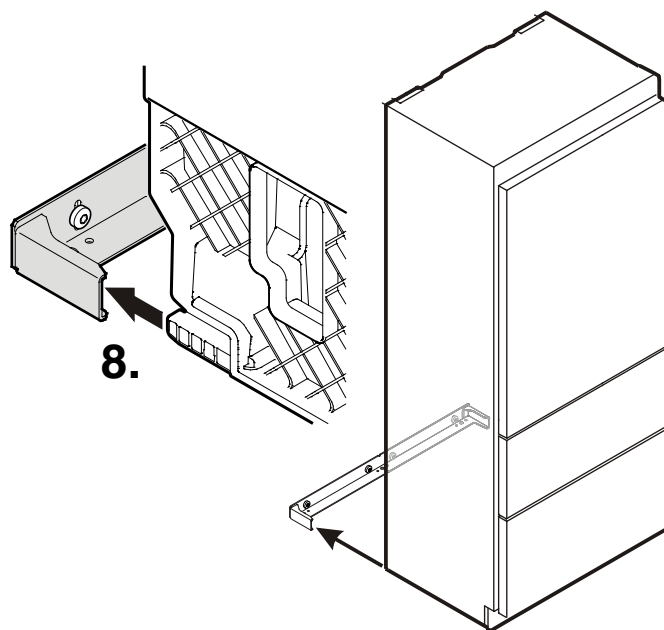
**Před provedením kompletní instalace nezapojit spotřebič na elektrickou síť.**



**POZOR!**

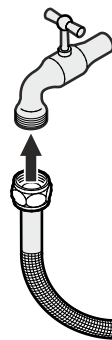
**Síťový kabel a vodní hadici uložit takovým způsobem, aby nebyly poškozeny při vsunutí spotřebiče do skříňky k zabudování.**

8. Spotřebič pomalu zasunout do skříňky k zabudování tak, aby podstavec spotřebiče zapadl do úhlu jištění proti vyklopení.



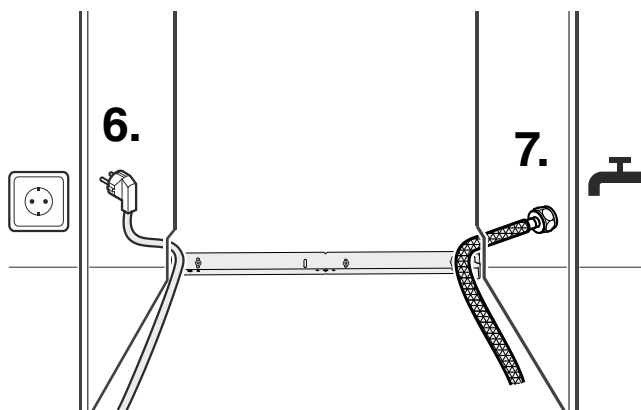
9. Hadici naplnit vodou a napojit ji na uzavírací kohout vodní přípojky.

Otevřít uzavírací kohout vodní přípojky a zkontrolovat systém na těsnost.



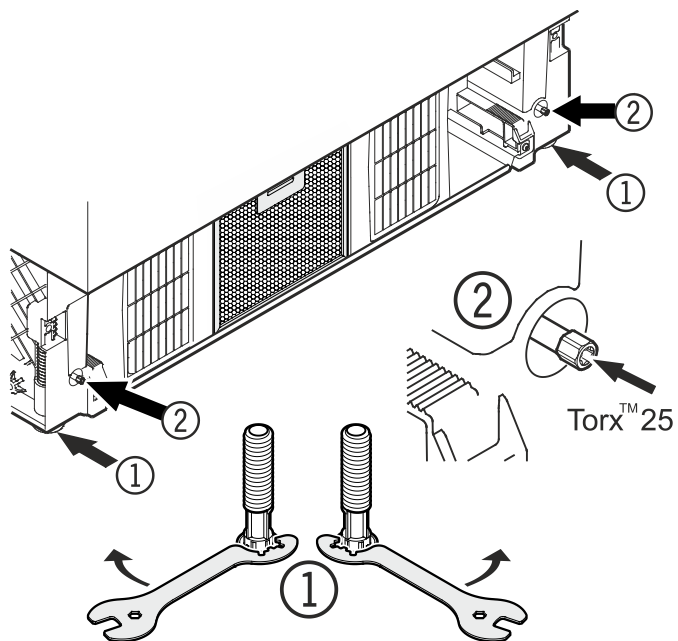
### **Důležité!**

Po spuštění spotřebiče do provozu se musí odvzdušnit systém přítoku vody. Viz odstavec **Odvzdušnění výrobniku ledových kostek** v provozním návodu.



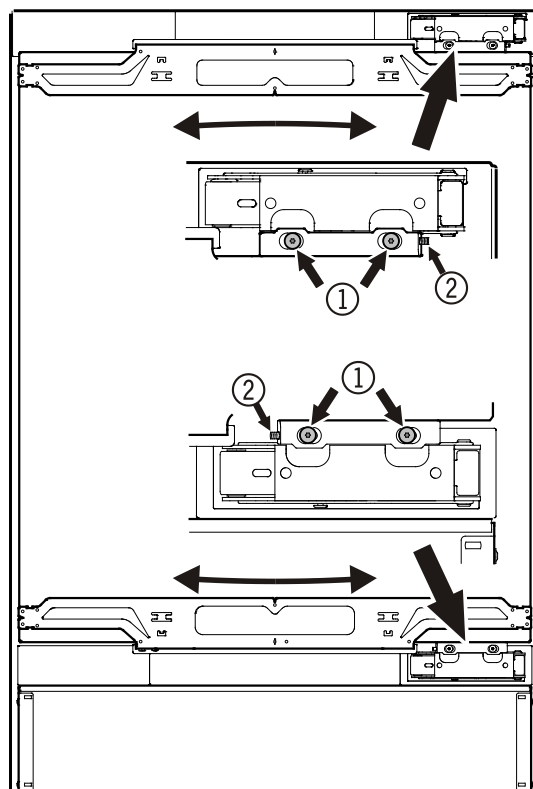
## Postavení spotřebiče

1. Nastavit výšku spotřebiče ve předu seřizovacími patkami ①. Použít přitom přiložený klíč. Točit klíčem ve směru hodinových ručiček ke zvednutí spotřebiče na čelní straně, točit klíčem proti směru hodinových ručiček ke spuštění spotřebiče. Klíč nasadit odpovídajícím způsobem (①).
2. S nastavovacími tyčemi ② nastavit výšku spotřebiče vzadu.



## Nastavení dveří chladicí části spotřebiče

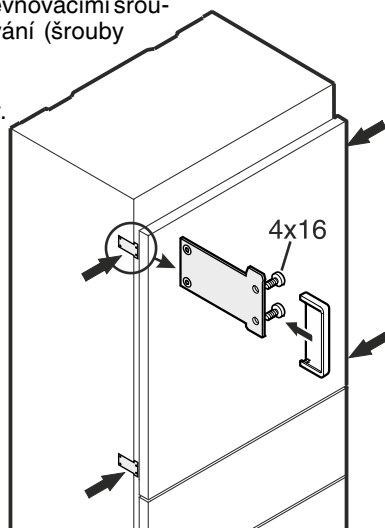
Postranní sklon dveří chladicí části spotřebiče se dá dle potřeby nastavit. Povolit šrouby ①. Pomocí šroubu s vnitřním šestihranem ② nastavit postranní sklon (imbusový klíč o velikosti 2,5).



## Zabudování spotřebiče do skříňky

Sešroubovat spotřebič upevňovacími šrouby se skříňkou k zabudování (šrouby 4 x 16).

Pak nasadit přiložené kryty.

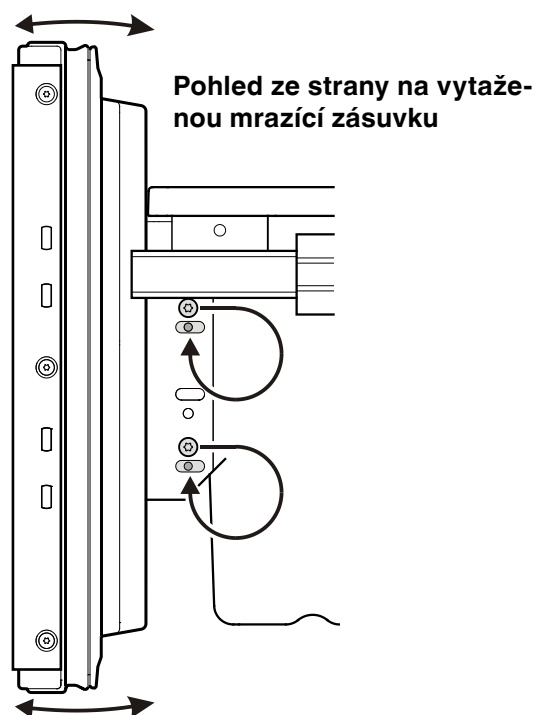


## Nastavení čelních panelů zásuvek

Dle potřeby se dají nastavit čelní panely mrazících zásuvek.

V zobrazení znázorněné šrouby (na pravé a levé straně mrazící zásuvky) přesadit jednotlivě do níže ležících podélných otvorů.

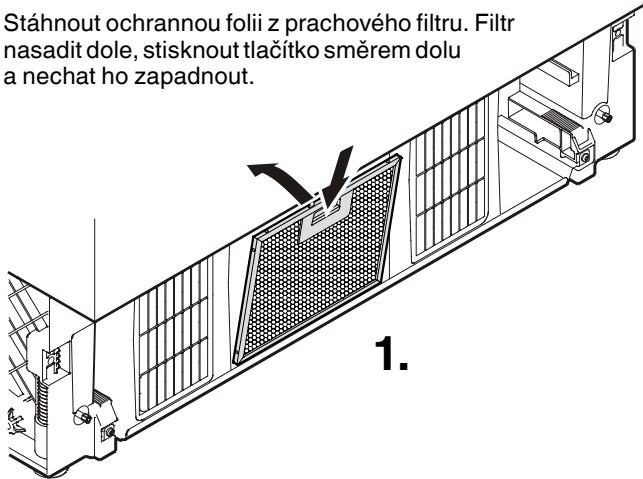
Při správné poloze čelního panelu zásuvky šrouby pevně utáhnout.



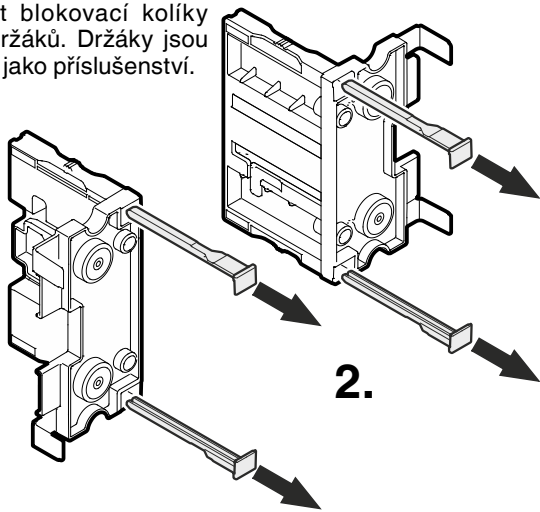
## Namontování větrací mřížky

Vyndat spodní mrazící zásuvku.

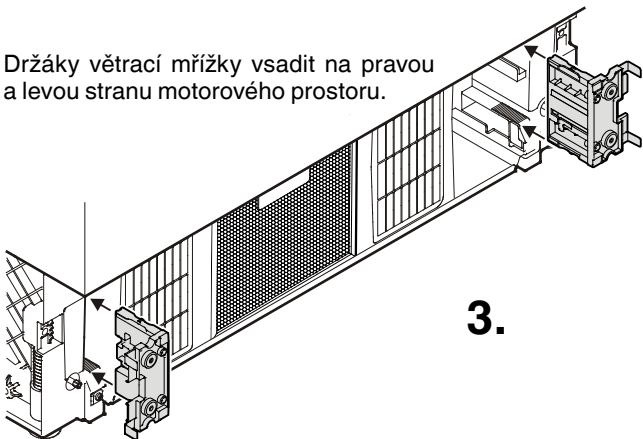
1. Stáhnout ochrannou folii z prachového filtru. Filtr nasadit dole, stisknout tlačítko směrem dolů a nechat ho zapadnout.



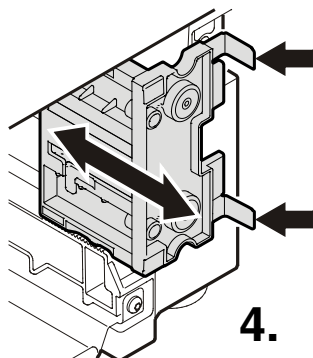
2. Odstranit blokovací kolíky z obou držáků. Držáky jsou přiloženy jako příslušenství.



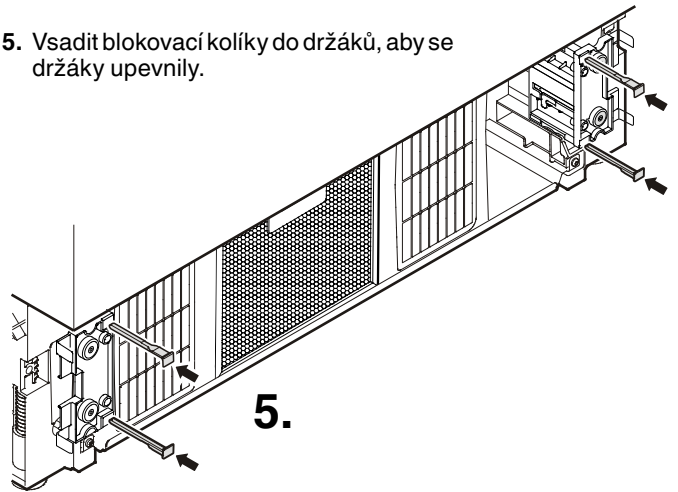
3. Držáky větrací mřížky vsadit na pravou a levou stranu motorového prostoru.



4. Přední hrana úhelníku je zarovná s přední stranou větrací mřížky. Nastavit držáky odpovídajícím způsobem.

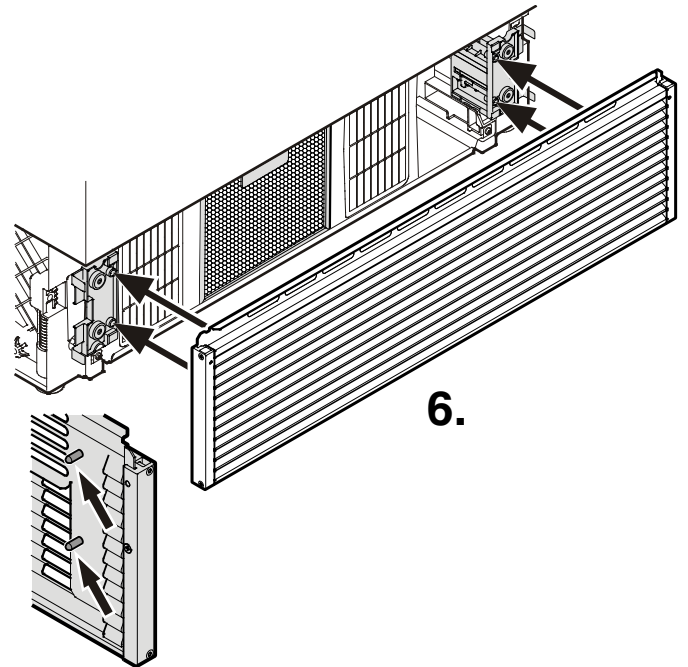


5. Vsadit blokovací kolíky do držáků, aby se držáky upevnily.



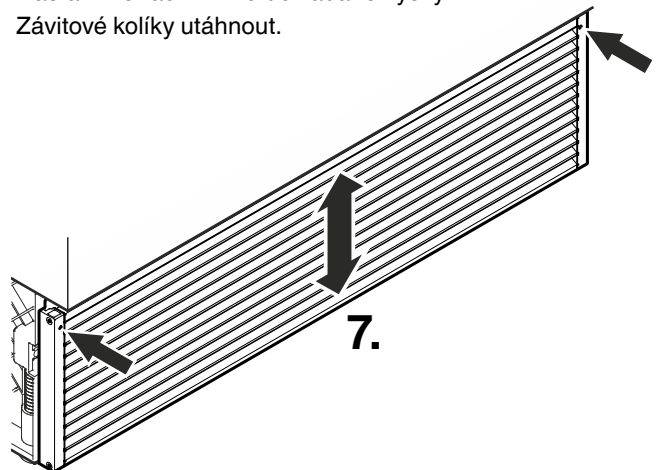
6. Vsadit větrací mřížku.

Větrací mřížka má svorníky na vnitřní straně (viz detail na spodní grafice). Tyto svorníky se musí vsadit do otvorů v držácích.



7. Nastavit výšku větrací mřížky.

- Povolit závitové kolíky na přední straně větrací mřížky (inbusový klíč 2,5).
- Nastavit větrací mřížku do žádané výšky.
- Závitové kolíky utáhnout.



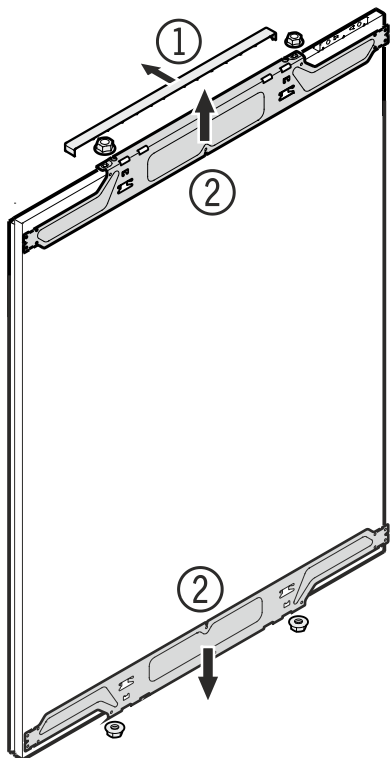


## Odmontovat montážní díly chladicí části spotřebiče

Sundat kryt ① a odšroubovat vrchní a spodní upevňovací úhel ② ze dveří chladicí části spotřebiče. Tyto upevňovací úhly se namontují na panel dveří pro chladicí část spotřebiče.

### Důležité!

Matice upevnění jsou pak znovu potřebné k upevnění hotového panelu dveří na dveře chladicí části spotřebiče.

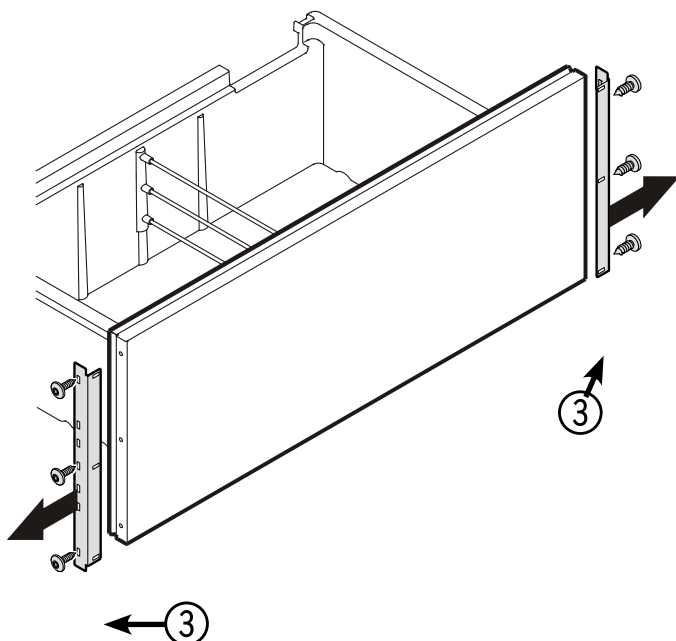


## Odmontovat montážní díly ze zásuvek mrazicí části spotřebiče

Odšroubovat upevňovací úhly ③ z mrazících zásuvek. Tyto upevňovací úhly se namontují na panely mrazicí části spotřebiče.

### Důležité!

Šrouby jsou pak znovu potřebné k upevnění hotových panelů mrazicí části na mrazící zásuvky.

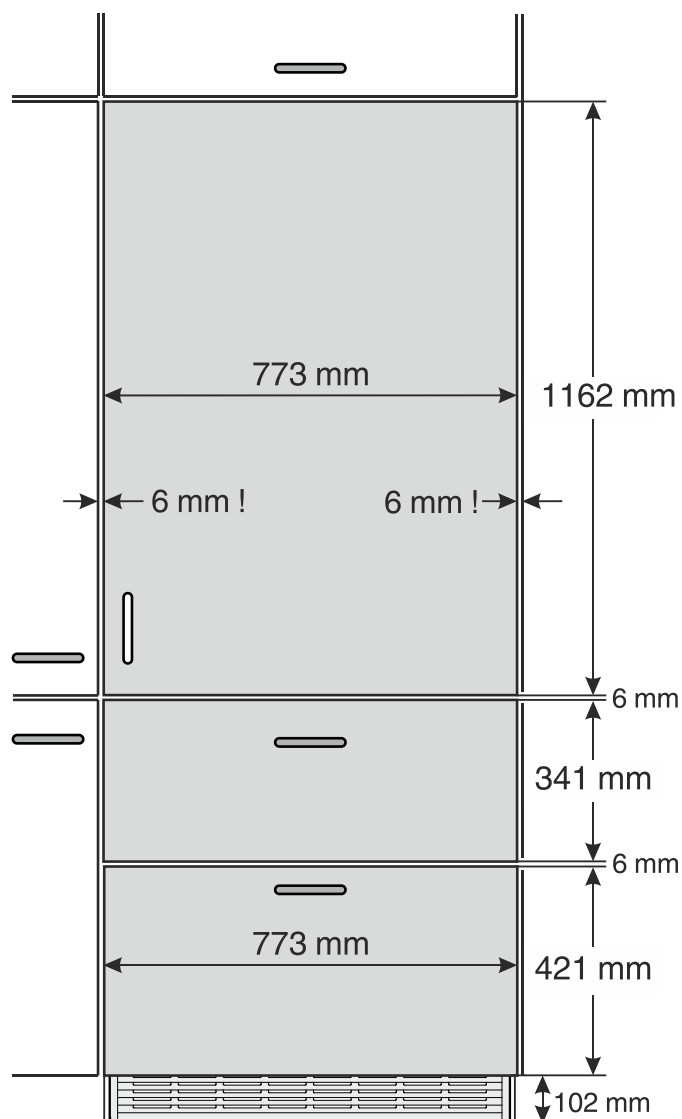


## Rozměry panelů

tloušťka panelu min. = 16 mm  
tloušťka panelu max. = 19 mm

## Maximální hmotnost panelu

panel chladicí části spotřebiče = 27 kg  
panel mrazicí zásuvky = 10 kg

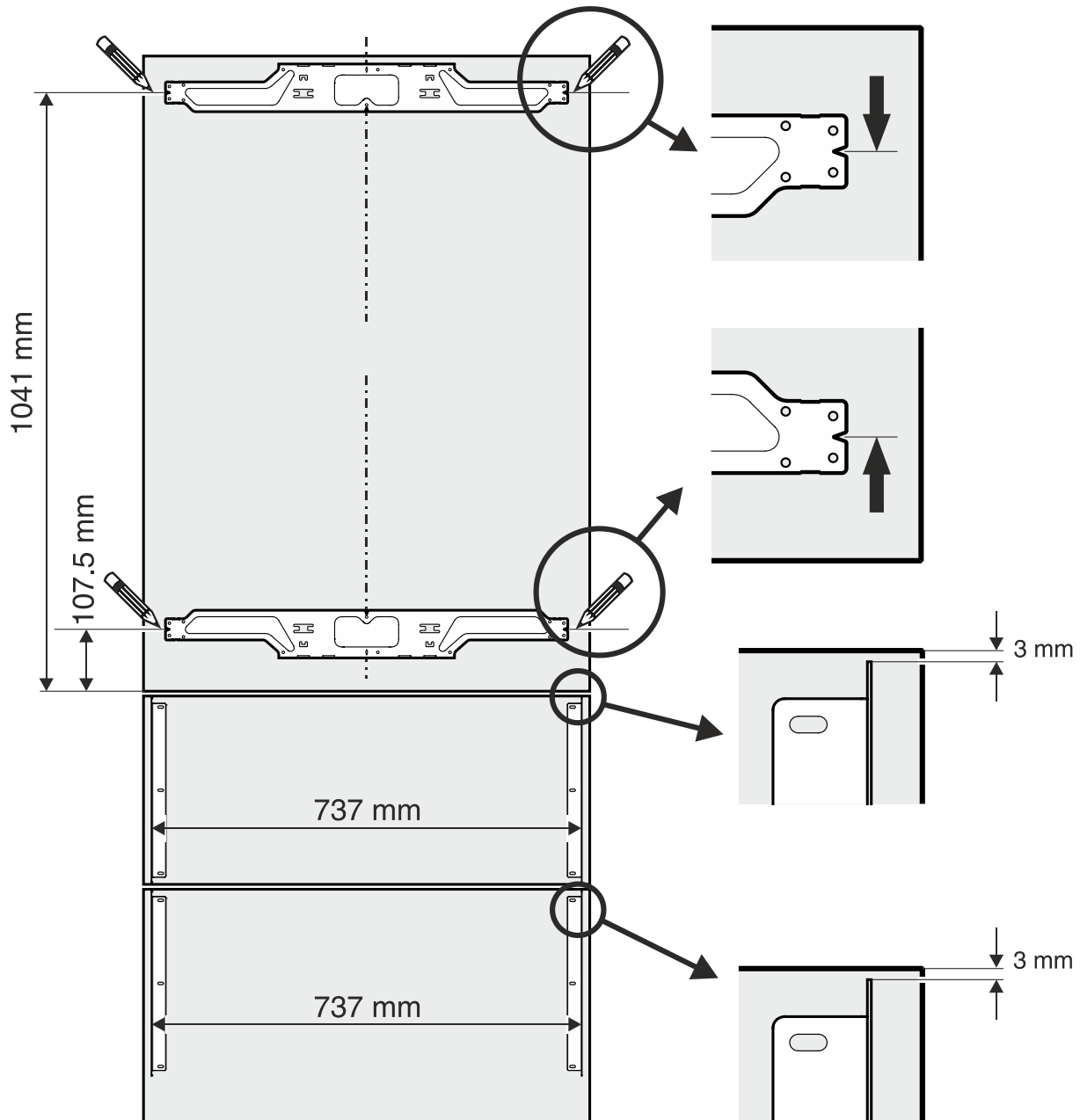


### Důležité!

Aby se předešlo kolizi při otevření dveří chladicí části spotřebiče, musí činit boční odstup k panelům nejméně 6 mm.

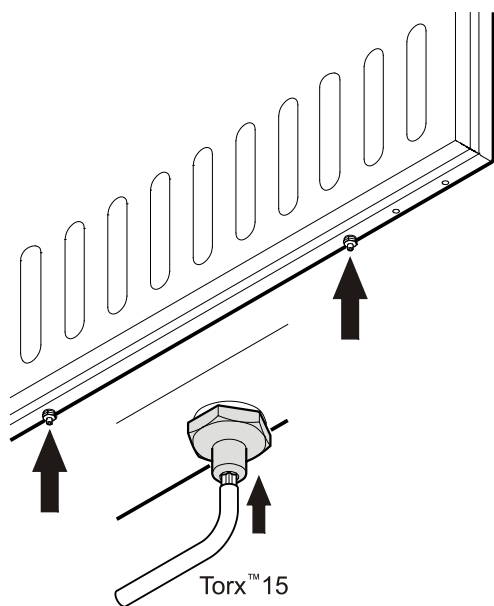
## Namontování upevňovacích úhlů na panely dveří

1. Naznačit linii s odstupem 1041 mm od spodní strany panelu dveří.
2. Naznačit další linii v odstupu 107,5 mm od spodní strany panelu dveří.
3. Upevňovací úhel dveří chladicí části spotřebiče položit na vrchní linii, jak ukázáno v následujícím zobrazení, a přišroubovat ho s nejméně 6 šrouby o velikosti 4 x 14.
4. Druhý upevňovací úhel dveří chladicí části spotřebiče položit na spodní linii, jak ukázáno v následujícím zobrazení, a přišroubovat ho s nejméně 6 šrouby o velikosti 4 x 14.
5. Přišroubovat odmontované upevňovací úhly ze zásuvek mrazící části spotřebiče pokaždé se 3 šrouby o velikosti 4 x 14, jak ukázáno v následujícím zobrazení.



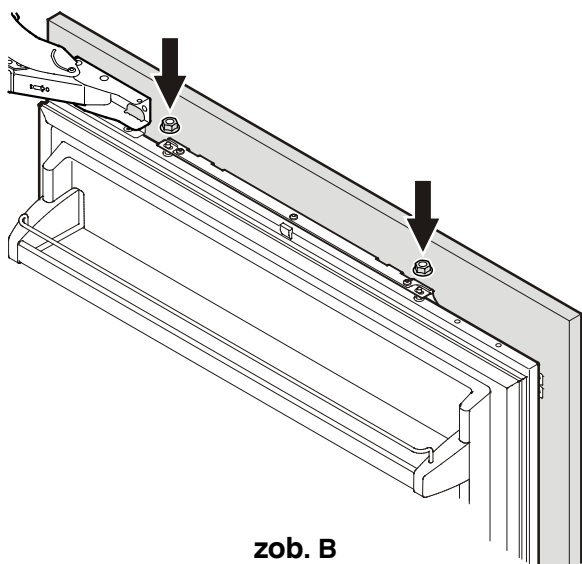
## Montáž panelu chladicí části spotřebiče

1. Zcela zašroubovat nastavovací čepy na spodní straně dveří chladicí části spotřebiče (**zob. A**).



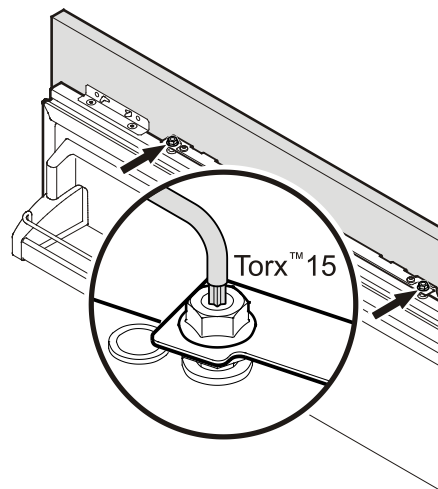
**zob. A**

2. Otevřít dveře chladicí části spotřebiče a zavěsit panel chladicí části spotřebiče na vrchní stavěcí čepy (**zob. B**).
3. Našroubovat upevňovací matice na stavěcí čepy a zlehka je utáhnout.



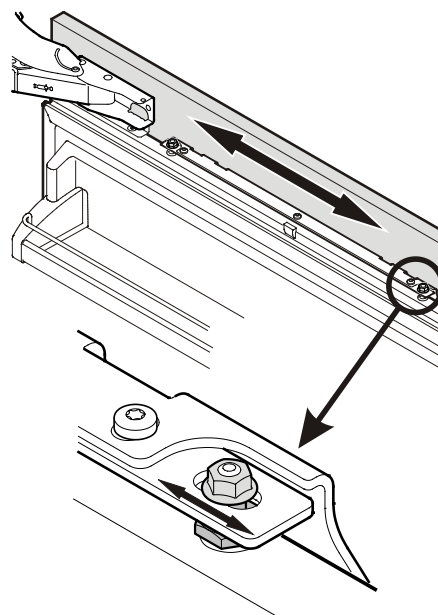
**zob. B**

4. Zavřít dveře chladicí části spotřebiče a zkontrolovat výšku panelu.
5. Dle potřeby přestavit výšku panelu. Povolit upevňovací matice a přestavit výšku pomocí stavěcích čepů (**zob. C**).



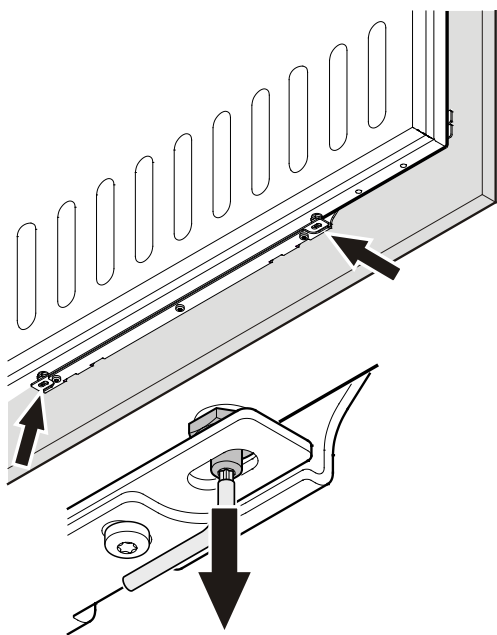
**zob. C**

6. Nastavit panel horizontálně (přes podélné otvory v upevňovacím úhlu) (**zob. D**).
7. Utáhnout upevňovací matice.



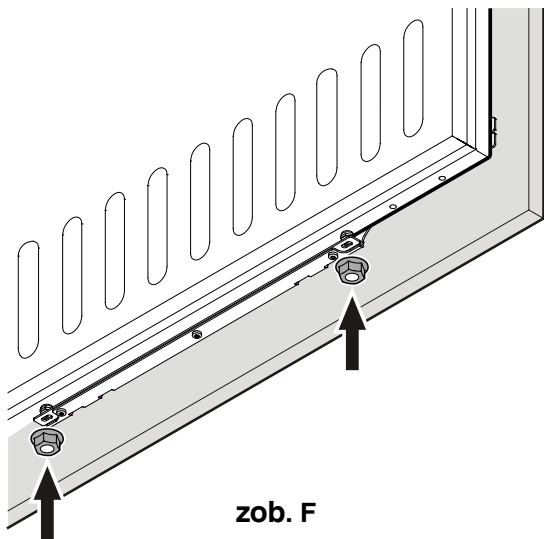
**zob. D**

8. Vyšroubovat nastavovací čepy (na spodní straně dveří chladicí části spotřebiče), až se tyto budou dotýkat upevňovacího úhlu (**zob. E**).



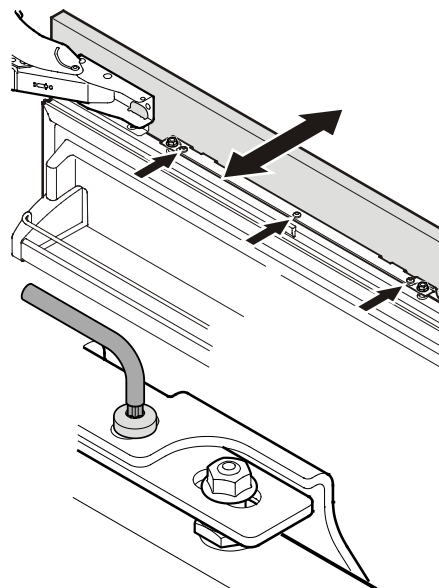
**zob. E**

9. Odšroubovat a sundat upevňovací matice (**zob. F**).



**zob. F**

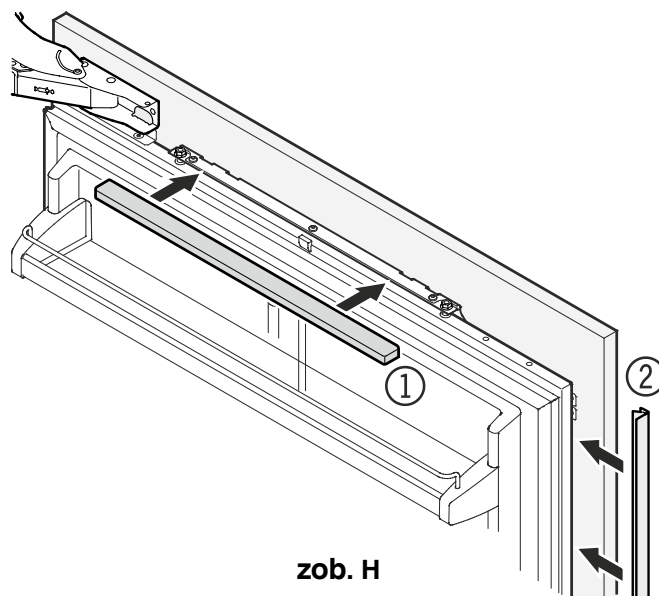
10. Uvolnit tři šrouby na vrchní straně upevňovacího úhlu, nastavit panel dveří, jak je zobrazeno v **zob. G**, a šrouby znovu utáhnout. Stejným způsobem se to provede i na spodním upevňovacím úhlu.



**zob. G**

11. Kryty ① nechat zapadnout nahoře a dole (**zob. H**).

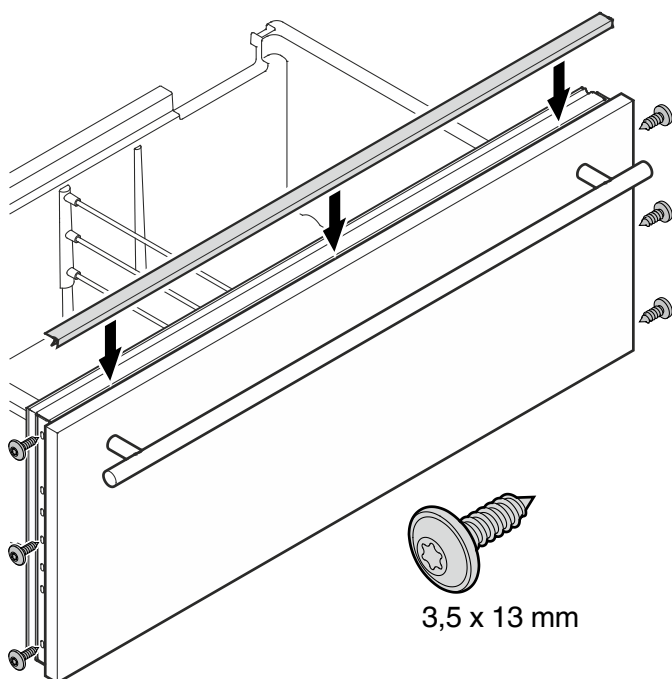
Vsadit přiloženou krycí lištu ② mezi dveře chladicí části a panel na dveře chladicí části spotřebiče.



**zob. H**

## Montáž panelů mrazící části spotřebiče

1. Vytáhnout vrchní mrazící zásuvku a přišroubovat hotový čelní panel.  
Musí se použít stejné šrouby, s jakými se přišroubovaly upevňovací úhly (viz kapitolu "**Odmontovat montážní díly ze zásuvek mrazící části spotřebiče**").
2. Zavřít zásuvku a zkontrolovat uložení panelu. Nastavit výšku panelu povolením šroubů vpravo a vlevo. Šrouby utáhnout.
3. Vytáhnout spodní mrazící zásuvku a přišroubovat panel stejným způsobem.
4. Zakrýt mezeru mezi zásuvkou a panelem obou zásuvek mrazící části spotřebiče přiloženými lištami. Stáhnout ochrannou folii z lišty a vsadit ji nahoru do mezery.



## Výměna závěsu dveří

Výměnu závěsu dveří smí provést jen vyškolený odborný personál.



**VÝSTRAHA!**

**Nepokoušejte se nikdy provést sami výměnu závěsu dveří. Závěsy dveří chladicí části spotřebiče jsou vybaveny silnými pružinami. Neúmyslné uzavření kloubového závěsu může způsobit těžká zranění.**