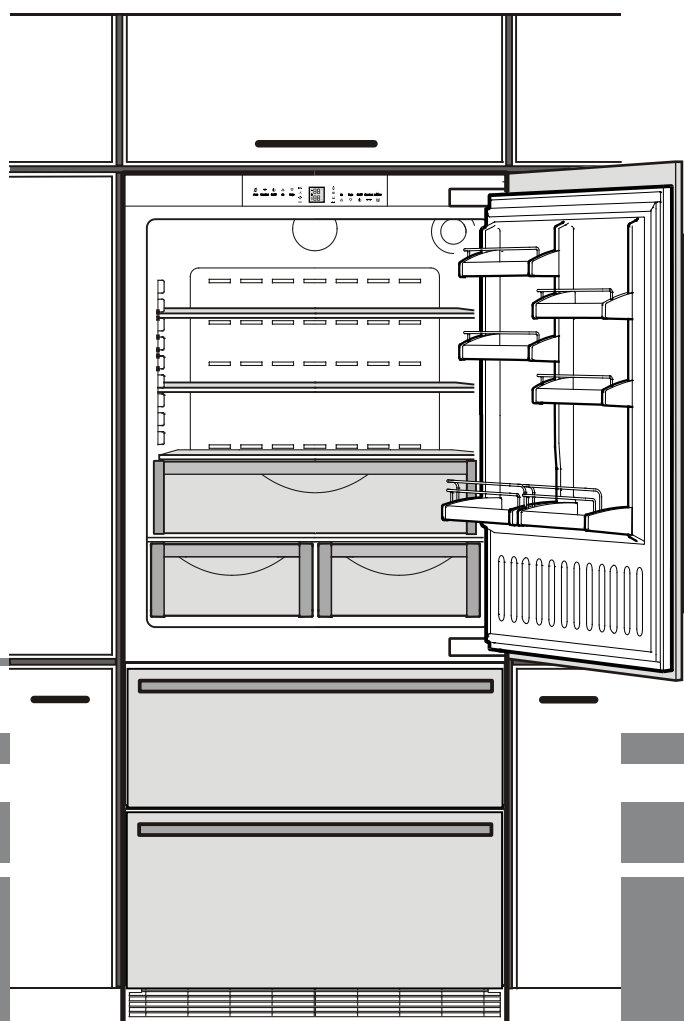


# Pokyny k zabudování

Kombinace chladničky a mrazničky, NoFrost

CZ



**7082 133-01**

ECN 61

**LIEBHERR**

## Instalace

- Spotřebič neinstalujte na místa vystavená přímým slunečním paprskům, vedle sporáku a topení apod.
- Podlaha na místě instalace by měla být vodorovná a rovná.
- Je třeba vždy dbát na správné odvětrání! Větrací mřížky nesmí být zahrazeny.
- Prostor instalace Vašeho spotřebiče musí podle normy EN 378 vykazovat na 8 g chladiva R 600a objem 1 m<sup>3</sup>, aby v případě netěsnosti chladicího oběhu nemohlo dojít ke vzniku zápalné směsi plyn-vzduch v prostoru instalace spotřebiče. Údaje o množství chladicího média najdete na typovém štítku ve vnitřním prostoru spotřebiče.

## Elektrická přípojka

Spotřebič provozovat jen **střídavým proudem**.

Přípustné napětí a frekvence jsou uvedeny na typovém štítku. Umístění typového štítku je uvedeno v popisu spotřebiče.

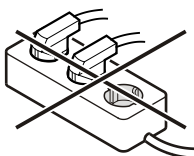
Zásuvka musí být uzemněna podle předpisů a musí být elektricky jištěna.

Spouštěcí proud pojistky musí ležet mezi 10 A až 16 A.

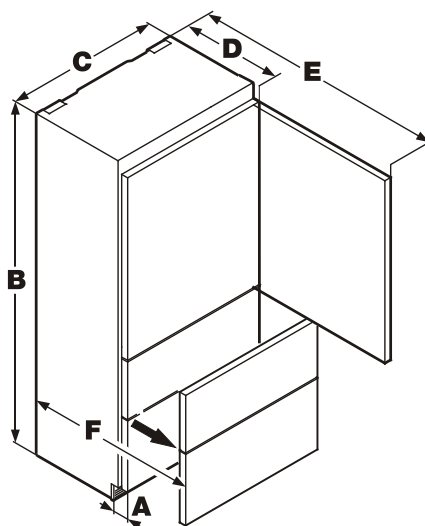
Zásuvka se nesmí nacházet za spotřebičem a musí být lehce přístupná.

Nezapojit spotřebič na prodlužovací kabel nebo lištu rozvodních zásuvek.

Nepoužívejte společné měniče proudu (mění stejnosměrný proud na střídavý proud) ani úsporné zástrčky. Nebezpečí poškození pro elektroniku!

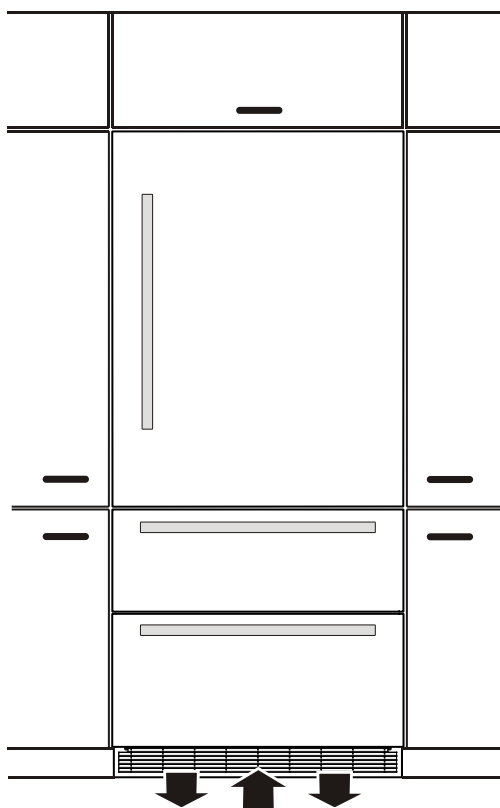


## Rozměry spotřebiče



A = 76 mm  
B = 2027 mm  
C = 910 mm  
D = 610 mm  
E = 1556 mm  
F = 943 mm

## Větrání spotřebiče



Potřebná výměna vzduchu následuje v oblasti podstavce.

Důležité je, vsadit přiloženou větrací mřížku do otvoru pro větrání.

Tento otvor se nesmí zakrýt.

## Rozměry pro zabudování

Zásuvka se může nacházet vevnitř šedě označené zóny nebo nad skříňkou k zabudování spotřebiče.

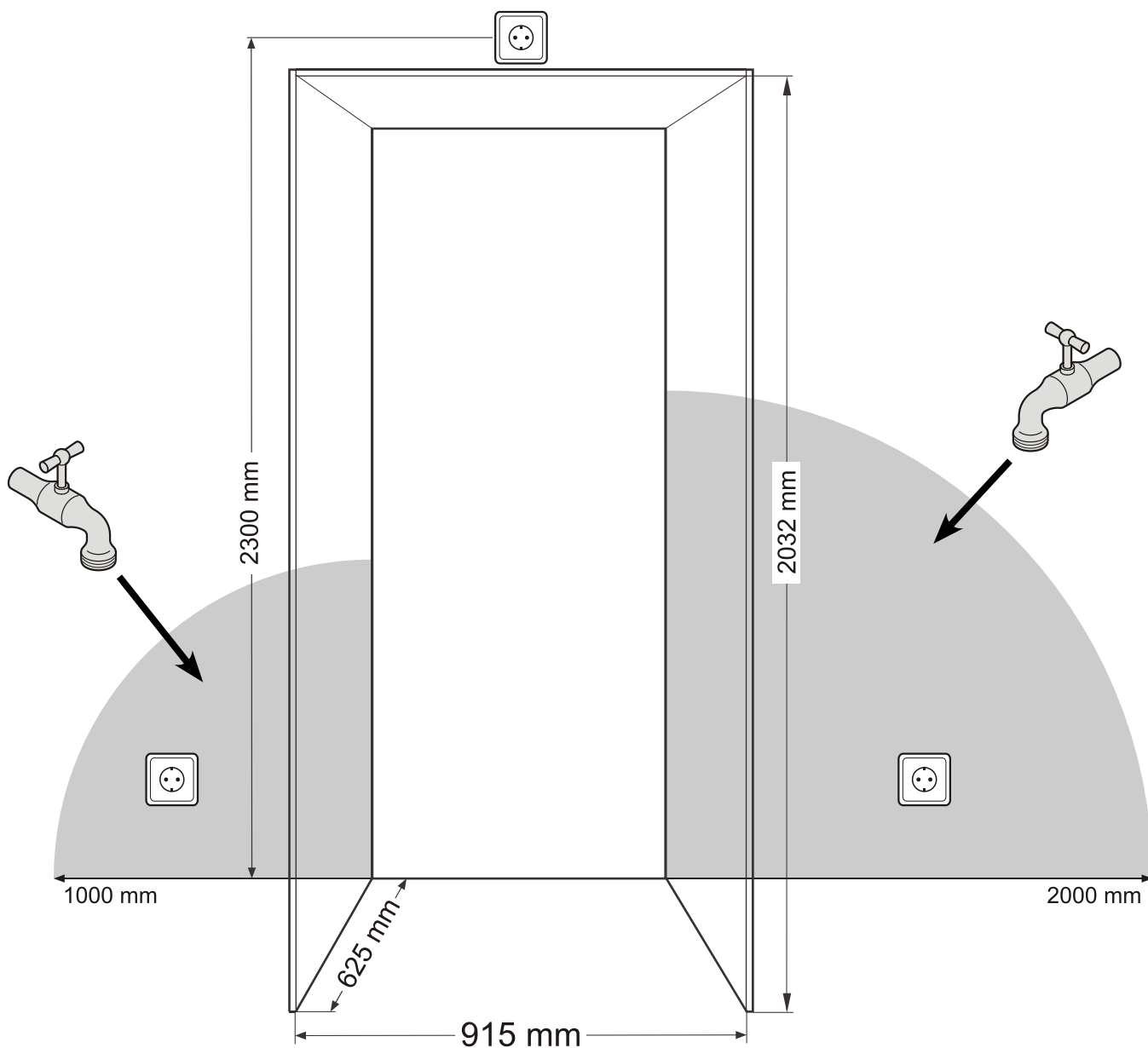
Výrobek ledových kostek je zabudován v mrazicí části kombinace mrazničky a chladničky. Tento vyžaduje pro svou funkci pevné napojení na přívod vody.

Uzavírací kohout vodní přípojky se musí nacházet vevnitř šedě označené zóny.

### ⚠ VÝSTRAHA!

**Uzavírací kohout vodní přípojky se nesmí nacházet přímo nad zásuvkou!**

**Odstup mezi uzavíracím kohoutem vodní přípojky a zásuvkou musí odpovídat předpisům země, ve které se bude spotřebič provozovat!**



## Montáž jištění proti vyklopení

### ⚠ VÝSTRAHA!

Přiložený úhel jištění proti vyklopení se musí nutně zabudovat. Tím se zamezí vyklopení spotřebiče směrem dopředu, když se otevrou zcela naložené dveře.

#### Montáž:

1. Naznačit středovou linii na dno skříňky k zabudování. Přiložit střed úhlu jištění proti vyklopení na středovou linii skříňky k zabudování.

### ⚠ POZOR!

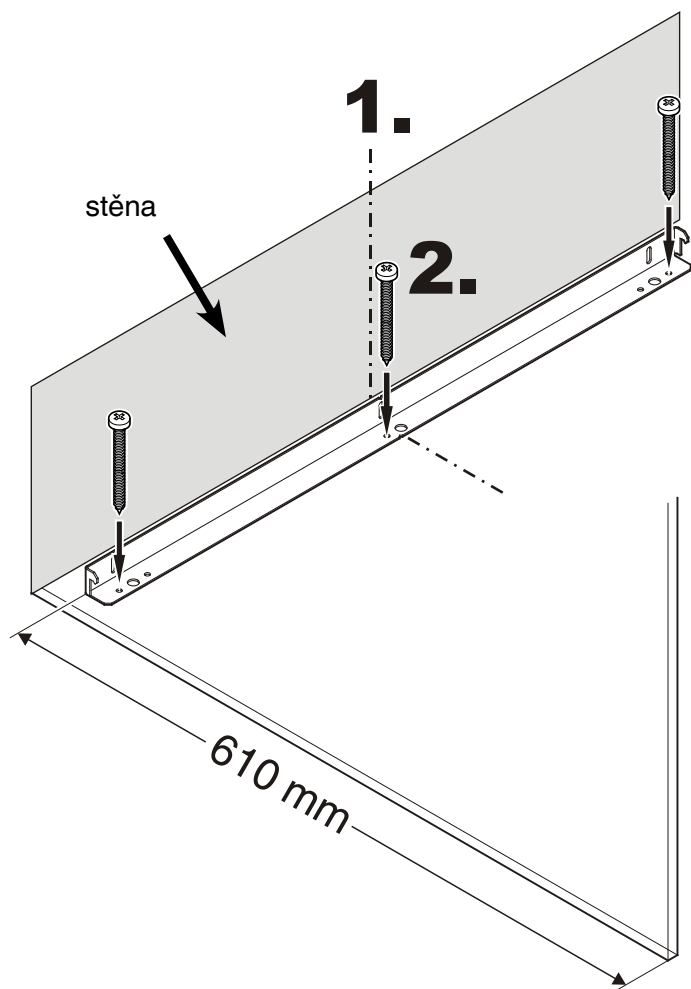
V oblasti úhlu jištění proti vyklopení se nesmí nacházet žádná elektrická nebo vodní vedení, která by se mohla při montáži poškodit.

2. Úhel jištění proti vyklopení upevnit 3 šrouby na dno skříňky k zabudování. Tyto šrouby (6 mm x 60 mm) jsou přiloženy. Odstup od přední hrany tělesa skříňky k zabudování k zadní hraně úhlu jištění proti vyklopení činí 610 mm.

### Důležité!

Při upevnění na beton použít odpovídající hmoždinky.

U podlahy s postranním srázem se musí úhel jištění proti vyklopení zabudovat vodorovně. Na patřičných místech ho podložit rozpěrnými díly.



## Přípojka vody

### Bezpečnostní a výstražné pokyny

- Napojení na přípojku vody se nesmí provádět, když je chladicí/mrazicí kombinace napojena na elektrickou síť.
- Napojení vodní přípojky na vodní instalaci smí provést jen vyučení instalatéri.
- Kvalita vody musí odpovídat předpisům o pitné vodě země, ve které se bude spotřebič provozovat.
- Výrobek ledových kostek slouží jen výrobě ledových kostek pro potřeby domácnosti a smí se provozovat jen s odpovídající kvalitou vody.
- Všechny opravy popř. zásahy do výrobku ledových kostek smí provádět jen služby zákazníkům výrobce, nebo vyučení odborníci.
- Výrobce neručí za škody, vzniklé vadným napojením vodní přípojky.

### Tlak vody

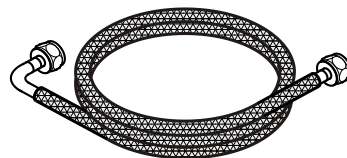
Tlak vody musí ležet mezi 0,15 až 0,6 MPa (1,5 - 6 barů) .

#### Pozor!

Bude-li do spotřebiče zabudován vodní filtr, pak musí ležet vodní tlak mezi 0,3 až 0,6 MPa (3 - 6 barů). Bude-li při nasazení vodního filtru tlak vody příliš nízký, pak může dojít k chybné funkci výrobku ledových kostek.



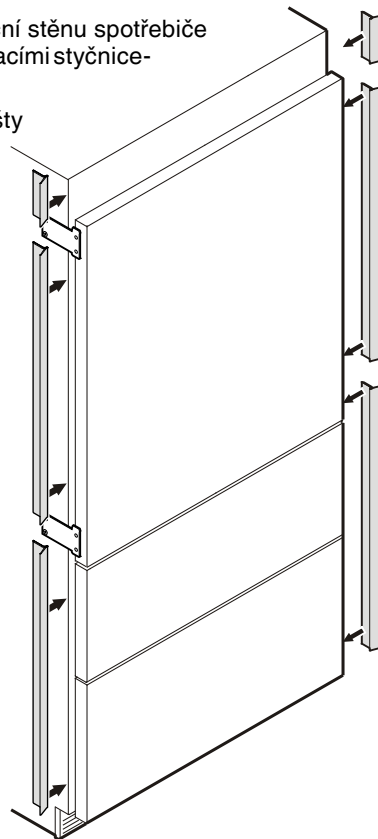
Vodní přípojka ke spotřebiči musí následovat vedením studené vody, které odpovídá provoznímu tlaku vody a hygienickým předpisům. Použijte k tomu přiloženou hadici z nerez (délka 3 m).

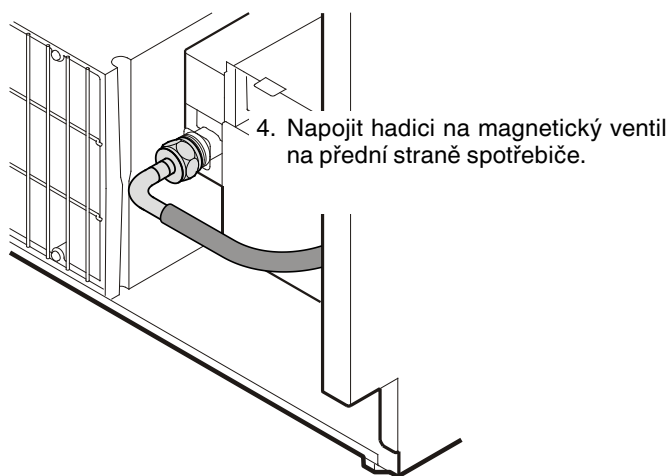
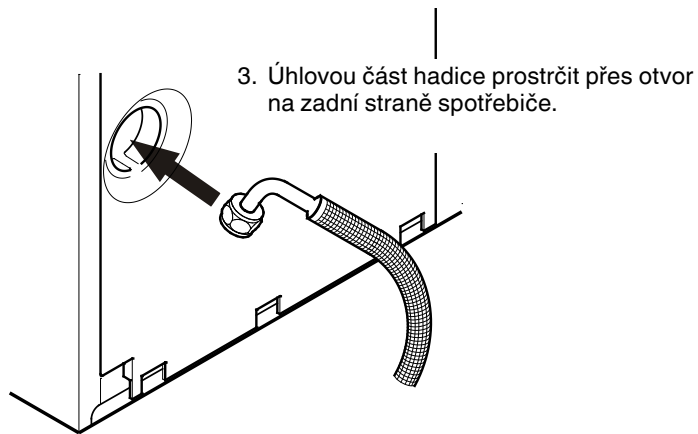


### Montáž

1. Spotřebič postavit před skříňku k zabudování.
2. Nalepit krycí lišty na boční stěnu spotřebiče nad, mezi a pod upevňovacími styčnicemi.

K tomu uříznout krycí lišty na odpovídající délku.





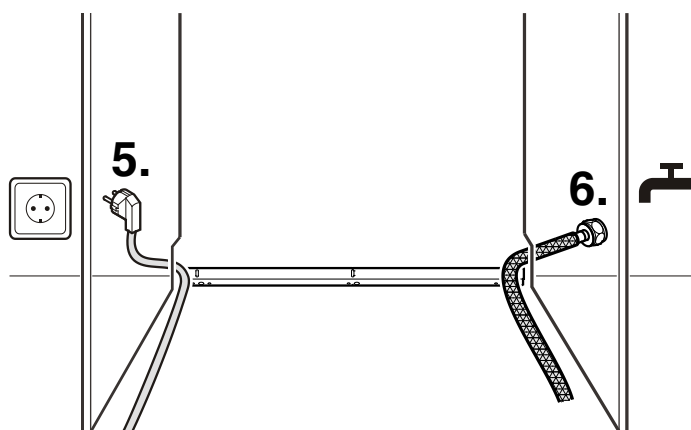
5. Položit síťový kabel směrem k zásuvce.  
6. Položit hadici vodní přípojky směrem k uzavíracímu kohoutu.

### ⚠ VÝSTRAHA!

Před provedením kompletní instalace nezapojit spotřebič na elektrickou síť.

### ⚠ POZOR!

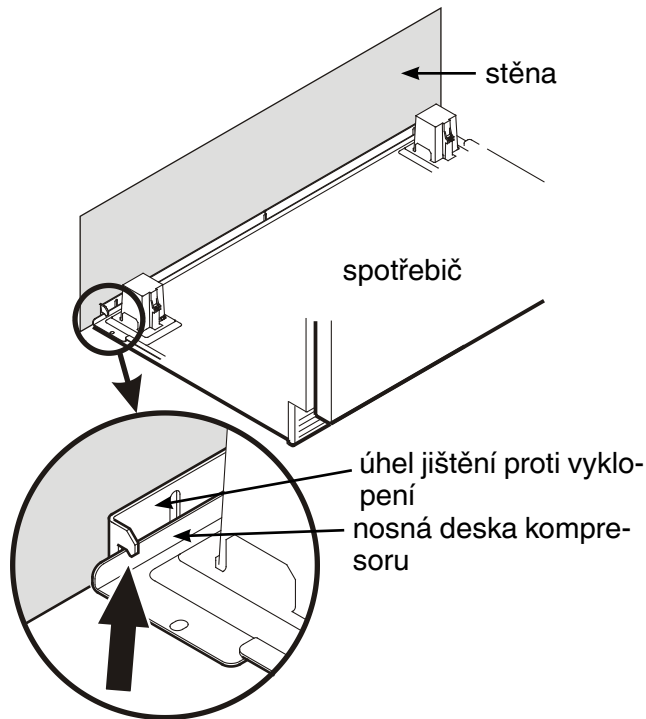
Síťový kabel a vodní hadici uložit takovým způsobem, aby nebyly poškozeny při vsunutí spotřebiče do skříňky k zabudování.



7. Pomalu vsouvat spotřebič do skříňky k zabudování, až pokud nebude přiléhat nosná deska kompresoru na úhle jištění proti vyklopení.

### ⚠ VÝSTRAHA!

Aby se zamezilo vyklopení spotřebiče směrem dopředu, musí mít nosná deska kompresoru kontakt s úhlem jištění proti vyklopení!



8. Napojit hadici na uzavírací kohout. Otevřít uzavírací kohout a zkontrolovat systém na těsnost.

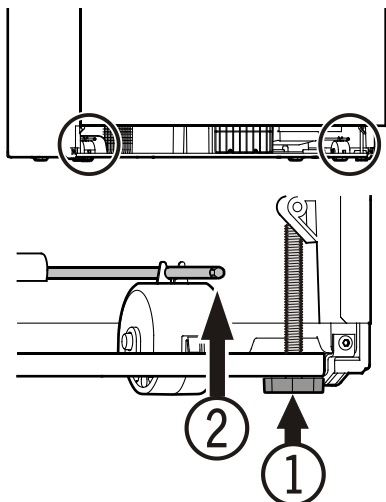
### Důležité!

Po spuštění spotřebiče do provozu se musí odvzdušnit systém přítoku vody. Viz odstavec **Odvzdušnění výrobku ledových kostek** v provozním návodu.

## Postavení spotřebiče

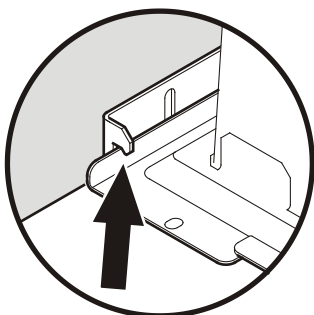
1. Nastavit výšku spotřebiče ve předu seřizovacími patkami ① (velikost klíče 27). Použít k tomu přiložený otevřený klíč.

**Pozor!**  
Přední seřizovací patky musí mít pevný kontakt s dnem skříňky.



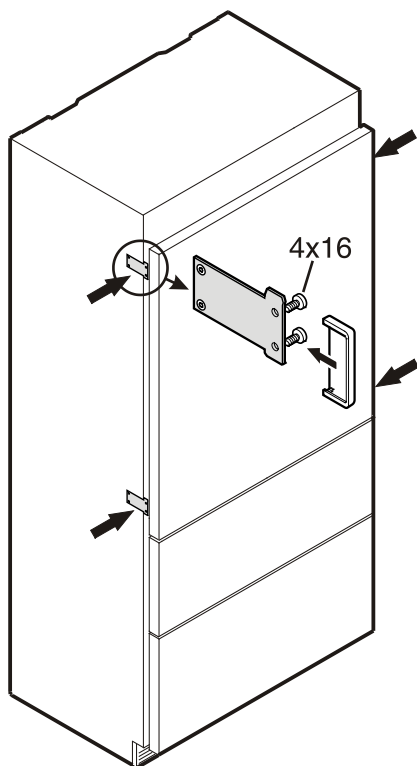
2. S nastavovacími tyčemi ② nastavit výšku spotřebiče vzadu.

Nastavovací tyče točit ve směru hodinových ručiček, až pokud nebude mít nosná deska kompresoru kontakt s úhlem jistění proti vyklopení.



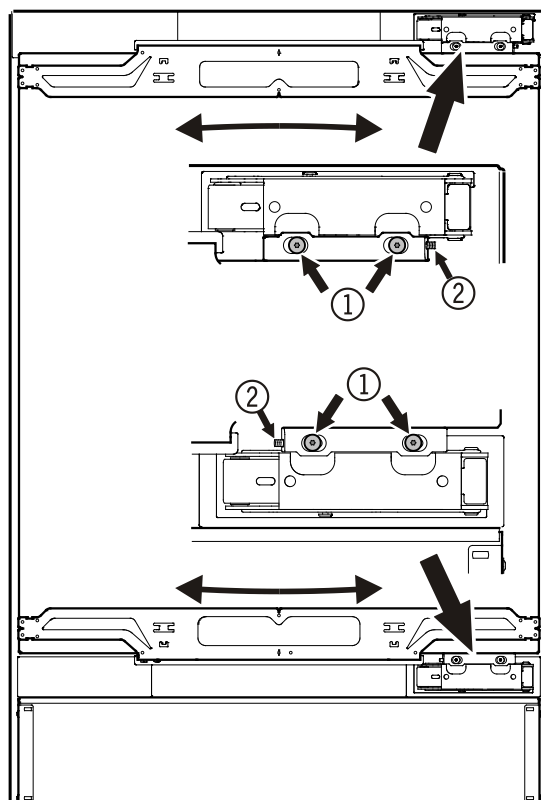
## Zabudování spotřebiče do skříňky

Sešroubovat spotřebič upevňovacími šrouby se skříňkou k zabudování (šrouby 4 x 16). Pak nasadit přiložené kryty.



## Nastavení dveří chladicí části spotřebiče

Postranní sklon dveří chladicí části spotřebiče se dá dle potřeby nastavit. Povolit šrouby ①. Pomocí šroubu s vnitřním šestihranem ② nastavit postranní sklon (imbusový klíč o velikosti 2,5).

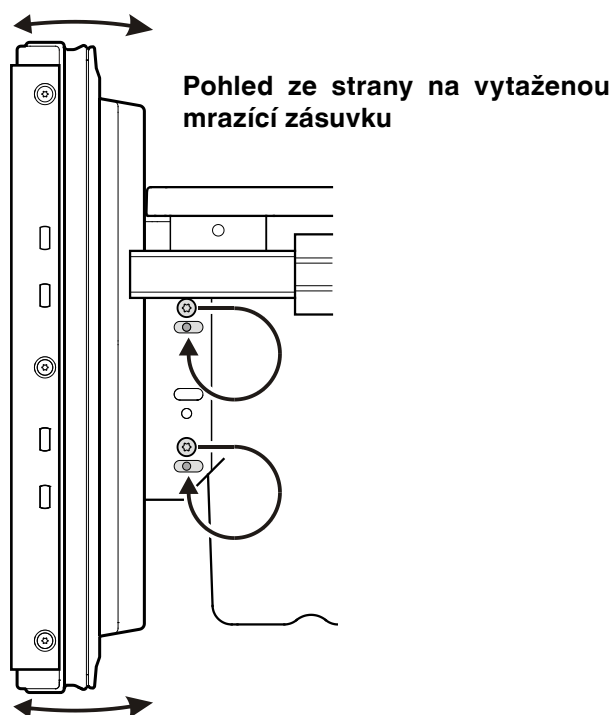


## Nastavení čelních panelů zásuvek

Dle potřeby se dají nastavit čelní panely mrazících zásuvek.

V zobrazení znázorněné šrouby (na pravé a levé straně mrazící zásuvky) přesadit jednotlivě do níže ležících podélných otvorů.

Při správné poloze čelního panelu zásuvky šrouby pevně utáhnout.

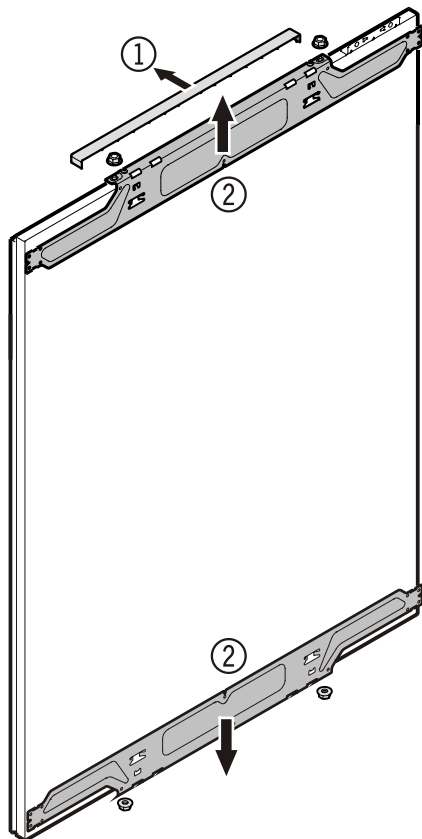


## Před montáží panelu dveří

Sundat kryt ① a odšroubovat vrchní a spodní upevňovací úhel ② ze dveří chladicí části spotřebiče. Tyto upevňovací úhly se namontují na panel dveří pro chladicí část spotřebiče.

### Důležité!

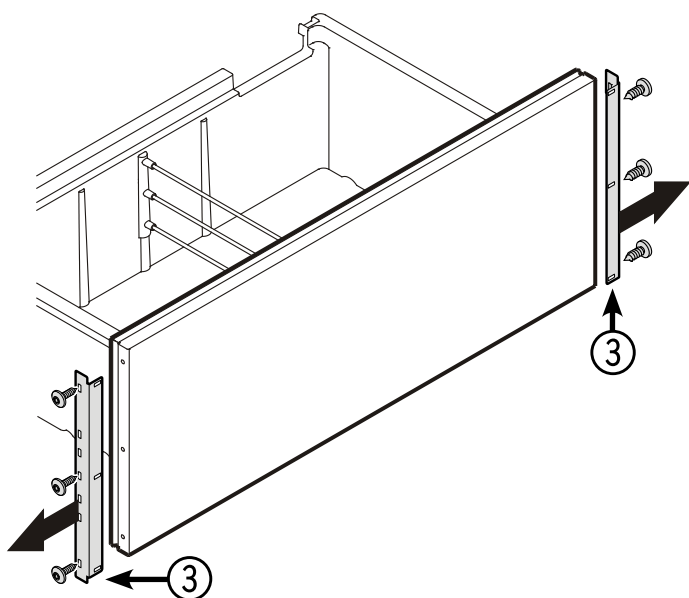
Matice upevnění jsou pak znovu potřebné k upevnění hotového panelu dveří na dveře chladicí části spotřebiče.



Odšroubovat upevňovací úhly ③ z mrazících zásuvek. Tyto upevňovací úhly se namontují na panely mrazicí části spotřebiče.

### Důležité!

Šrouby jsou pak znovu potřebné k upevnění hotových panelů mrazicí části na mrazicí zásuvky.

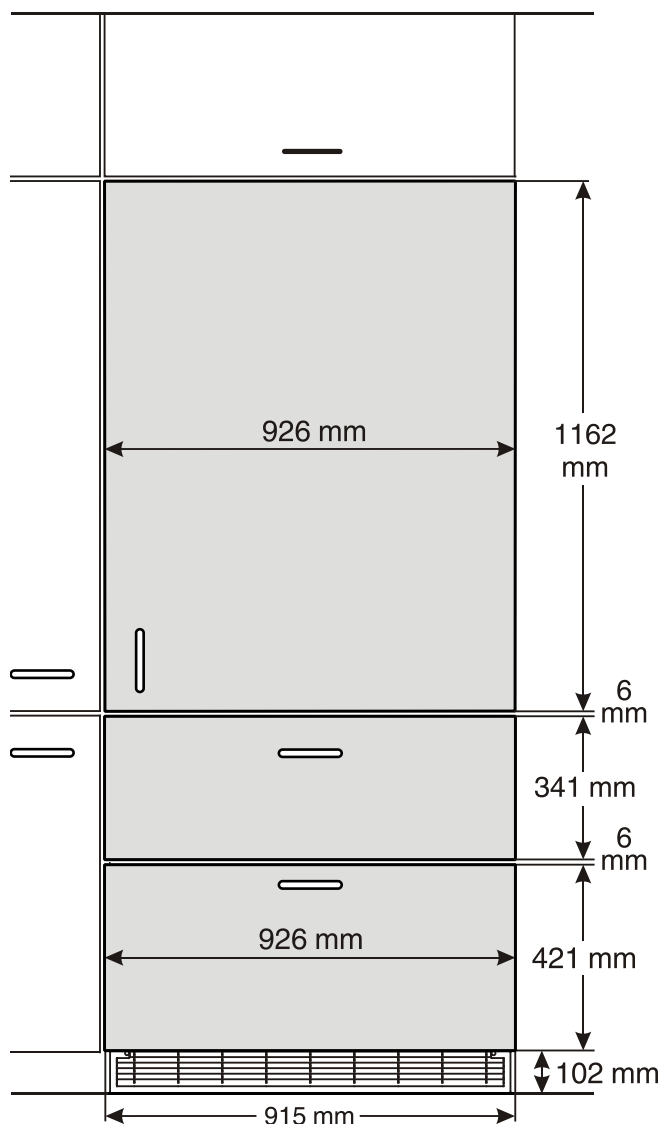


## Rozměry panelů

tloušťka panelu min. = 16 mm  
tloušťka panelu max. = 19 mm

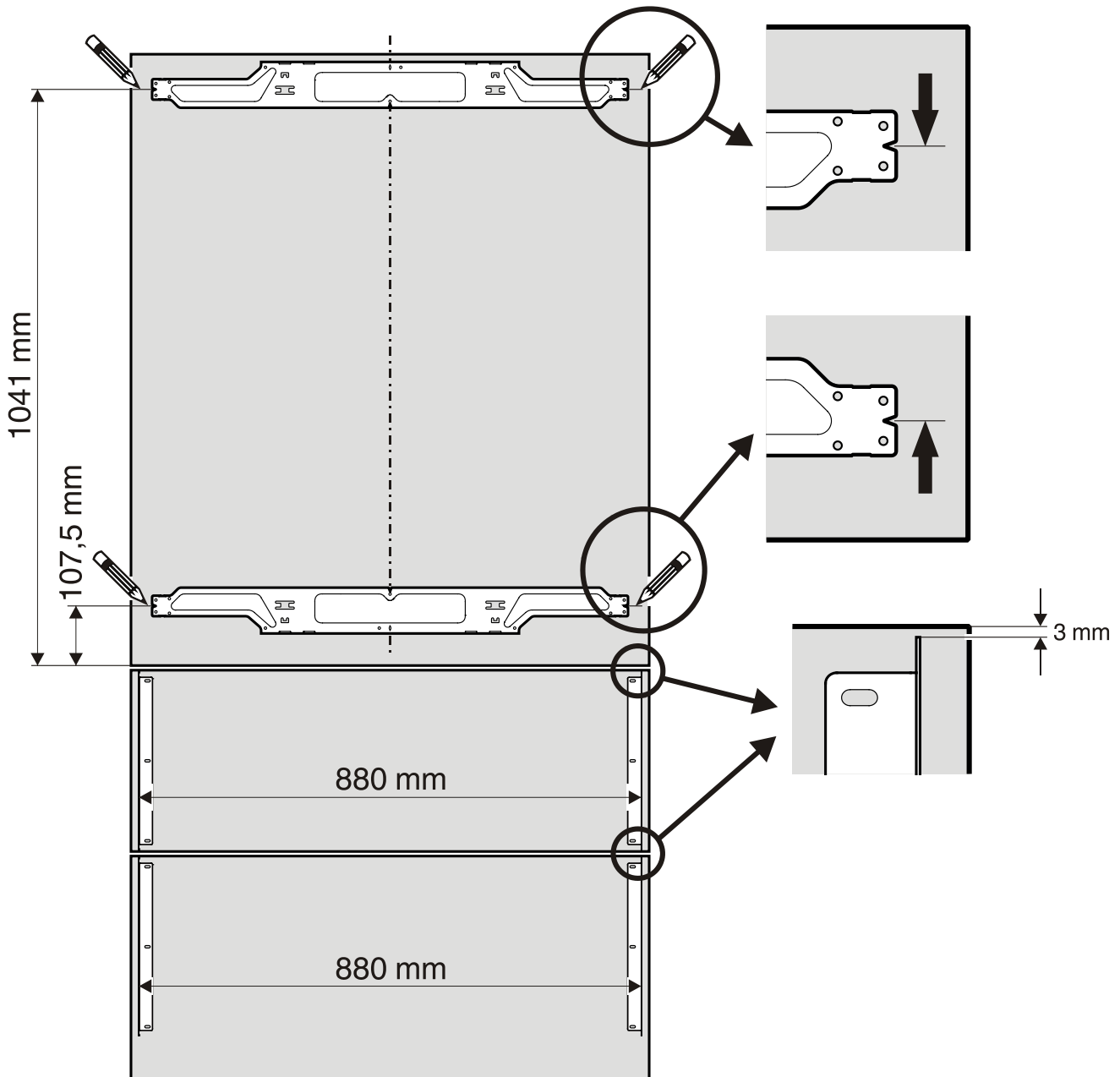
### Maximální hmotnost panelu

panel chladicí části spotřebiče = 27 kg  
panel mrazicí zásuvky = 10 kg



## Namontování upevňovacích úhlů na panely dveří

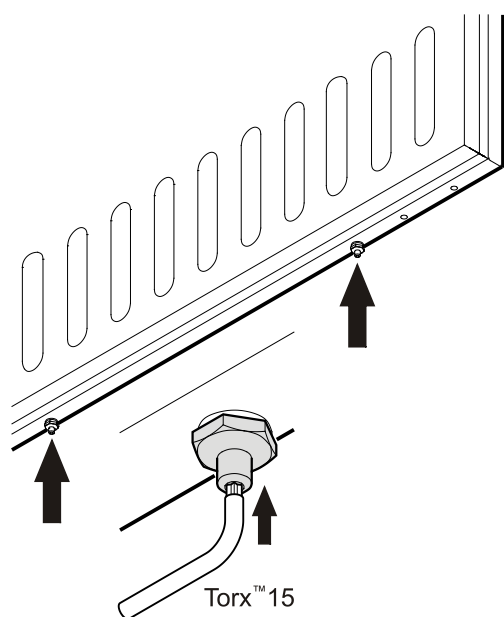
1. Naznačit linii s odstupem 1041 mm od spodní strany panelu dveří.
2. Naznačit další linii v odstupu 107,5 mm od spodní strany panelu dveří.
3. Upevňovací úhel dveří chladicí části spotřebiče položit na vrchní linii, jak ukázáno v následujícím zobrazení, a přišroubovat ho s nejméně 6 šrouby o velikosti 4 x 14.
4. Druhý upevňovací úhel dveří chladicí části spotřebiče položit na spodní linii, jak ukázáno v následujícím zobrazení, a přišroubovat ho s nejméně 6 šrouby o velikosti 4 x 14.
5. Přišroubovat odmontované upevňovací úhly ze zásuvek mrazicí části spotřebiče pokaždé se 3 šrouby o velikosti 4 x 14, jak ukázáno v následujícím zobrazení.





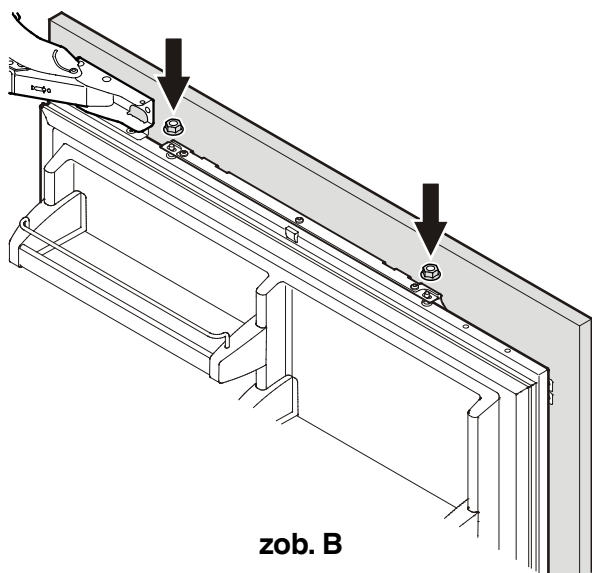
## Montáž panelu chladicí části spotřebiče

1. Zcela zašroubovat nastavovací čepy na spodní straně dveří chladicí části spotřebiče (**zob. A**).



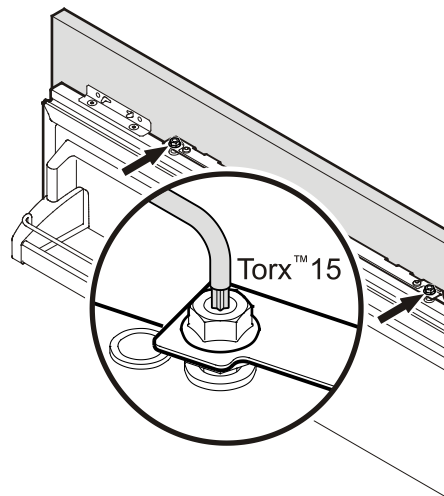
**zob. A**

2. Otevřít dveře chladicí části spotřebiče a zavěsit panel chladicí části spotřebiče na vrchní stavěcí čepy (**zob. B**).
3. Našroubovat upevňovací matice na stavěcí čepy a zlehka je utáhnout (**zob. B**).



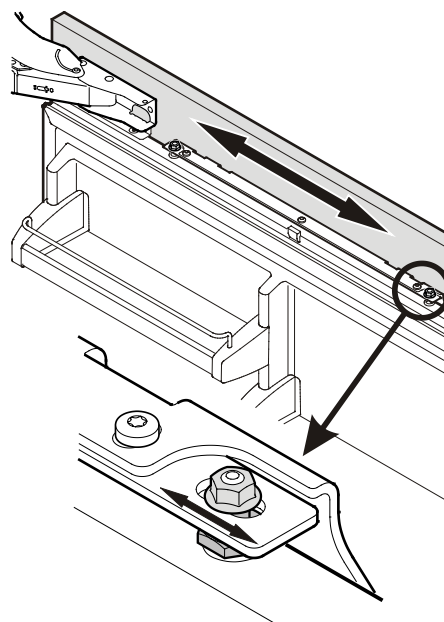
**zob. B**

4. Zavřít dveře chladicí části spotřebiče a zkontrolovat výšku panelu.
5. Dle potřeby přestavit výšku panelu. Povolit upevňovací matice a přestavit výšku pomocí stavěcích čepů (**zob. C**).



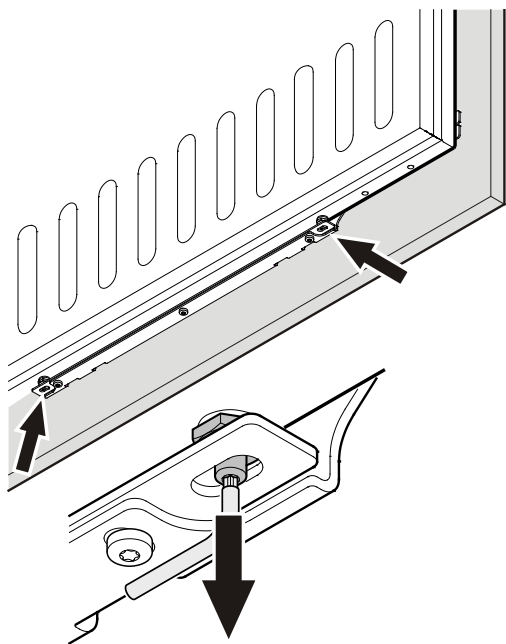
**zob. C**

6. Nastavit panel horizontálně (přes podélné otvory v upevňovacím úhlu) (**zob. D**).
7. Utáhnout upevňovací matice.



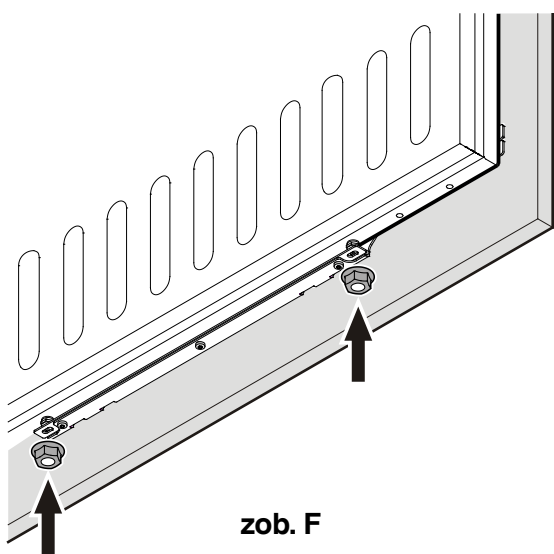
**zob. D**

8. Vyšroubovat nastavovací čepy (na spodní straně dveří chladicí části spotřebiče), až se tyto budou dotýkat upevňovacího úhlu (**zob. E**).



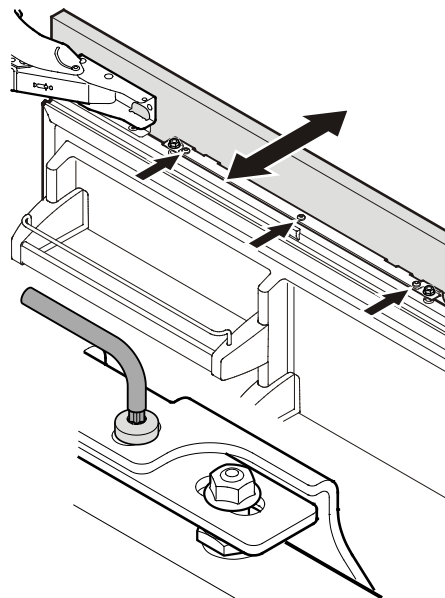
**zob. E**

9. Odšroubovat a sundat upevňovací matice (**zob. F**).



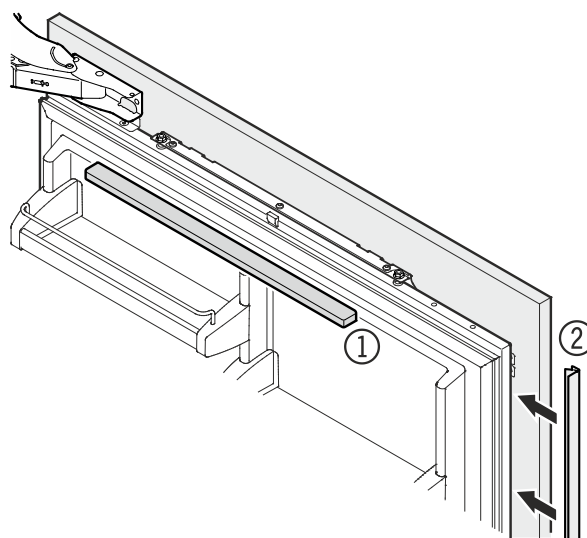
**zob. F**

10. Uvolnit tři šrouby na vrchní straně upevňovacího úhlu, nastavit panel dveří, jak je zobrazeno v **zob. G**, a šrouby znovu utáhnout. Stejným způsobem se to provede i na spodním upevňovacím úhlu.



**zob. G**

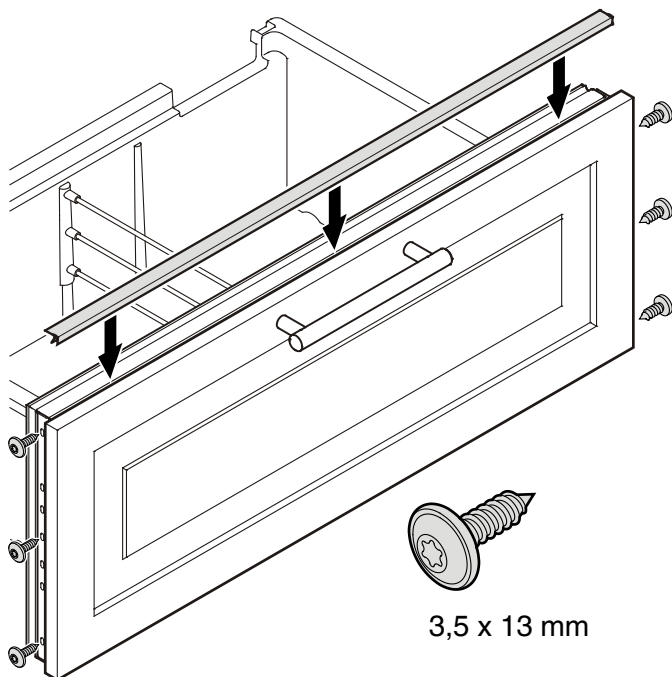
11. Kryty nechat zapadnout nahoře a dole (**zob. H**).



**zob. H**

## Montáž panelů mrazící části spotřebiče

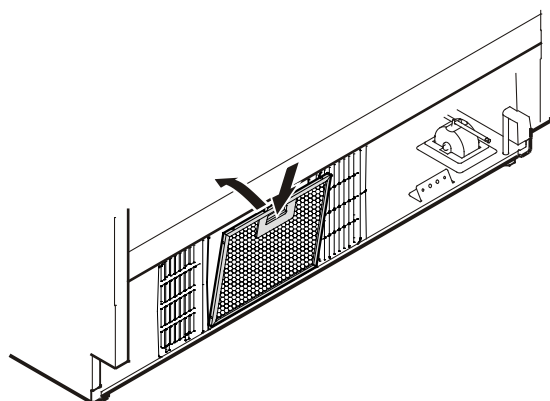
1. Vytáhnout vrchní mrazící zásuvku a přišroubovat hotový čelní panel. Musí se použít stejné šrouby, s jakými se přišroubovaly upevňovací úhly (3,5 x 13).
2. Zavřít zásuvku a zkontrolovat uložení panelu. Nastavit výšku panelu povolením šroubů vpravo a vlevo. Šrouby utáhnout.
3. Vytáhnout spodní mrazící zásuvku a přišroubovat panel stejným způsobem.
4. Zakrýt mezeru mezi zásuvkou a panelem obou zásuvek mrazící části spotřebiče přiloženými lištami. Stáhnout ochrannou folii z lišty a vsadit ji nahoru do mezery.



## Montáž prachového filtru

Přiložený prachový filtr zamezuje znečištění motorového prostoru a snížení chladicího výkonu. Proto se musí prachový filtr nutně zabudovat.

1. Zcela vytáhnout spodní mrazící zásuvku.
2. Stáhnout ochrannou folii z prachového filtru. Filtr nasadit dole, stisknout tlačítko směrem dolů a nechat ho zapadnout.

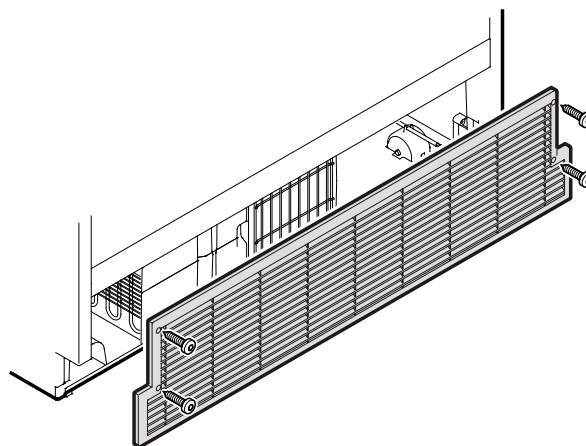


## Namontování větrací mřížky

### Důležité!

Aby se zaručila bezporuchová funkce spotřebiče je důležité, aby se zabudovala přiložená větrací mřížka.

Tento větrací otvor se nesmí zakrýt, nebo zakrýt nějakou clonou.



## Výměna závěsu dveří

Výměnu závěsu dveří by měl provést jen vyškolený odborný personál.



**VÝSTRAHA!**

Nepokoušejte se nikdy provést sami výměnu závěsu dveří. Závěsy dveří chladicí části spotřebiče jsou vybaveny silnými pružinami. Neúmyslné uzavření kloubového závěsu může způsobit těžká zranění.

