

iQ500, Indukční varná deska s odsáváním, 70 cm ED711FQ15E



zvláštní příslušenství

| | |
|----------|--|
| HZ9VRUD0 | CleanAir montáž. sada-provoz bez potrubí |
| HZ9VRPD0 | CleanAir montáž. sada-provoz s potrubím |
| HZ9VRCRO | CleanAir uhlíkový filtr (náhradní) |
| HZ9VEDU0 | Akustický filtr |
| HZ9SE030 | Sada nádobí |

Indukční varná deska s integrovanou ventilací inductionAir Plus: dokonalá souhra varné desky a odsavače par.

- ✓ Varná zóna combiZone umožňuje vaření s velkými pekáči či hrnci, s optimální distribucí tepla.
- ✓ Ovládání touchSlider umožňuje nastavit teplotu přímým dotykem nebo posunem prstu po teplotní stupnici.
- ✓ powerMove pro pohodlné vaření díky přednastaveným stupňům výkonu.
- ✓ Kratší doba uvedení do varu s až o 50% větším výkonem díky funkci powerBoost.
- ✓ Bezpečné vypnutí varných zón po uběhnutí nastavené doby vaření pomocí funkce timer s vypínáním.
- ✓ Ještě energeticky úspornější vaření díky ukazateli spotřeby energie.
- ✓ Inovativní indukční technologie dělá vaření rychlejší, čistější a bezpečnější.
- ✓ S dětskou pojistkou budou všechny varné zóny zajištěny pro nechtěnému zapnutí.
- ✓ Výkonný motor s výkonem odvětrání až 690 m³/h vám zajistí čerstvý vzduch při vaření.

Vybavení

Technické údaje

Označení produktové řady : Varná deska ovládaním keramikou

Konstrukce : Vestavný

Zdroj el.energie : Elektrický

Rozměry niky (mm) : 223 x 560-560 x 490-490

Šířka (mm) : 710

Rozměry spotřebiče (mm) : 223 x 710 x 522

Rozměry zabaleného spotřebiče (mm) : 430 x 950 x 660

Hmotnost netto (kg) : 24,305

Hmotnost brutto (kg) : 29,2

Ukazatel zbytkového tepla : Žádná

Umístění ovládacího panelu : Vpředu

Základní materiál povrchu : Sklokeramika

Materiál povrchu : Černá

Aprobační certifikáty : CE, VDE

Délka přívodního kabelu (cm) : 110

Sealed Burners : Ne

Funkce Booster : všechny

Výkon 2. varné zóny (kW) : 3.6

Max. výkon ventilátoru - provoz odvětrávání (m³/hod.) : 500

Výkon ventilátoru při intenzivním stupni - provoz s cirkulací vzduchu (m³/hod.) : 615.0

Výkon ventilátoru při intenzivním stupni - provoz odvětrávání (m³/hod.) : 622

Hlučnost dB : 69

Pachový filtr : Ne

Způsob vedení vzduchu : Oba provoz

Delay Shut off modes : 30

Příkon (W) : 7400

Napětí (V) : 220-240

Frekvence (Hz) : 50-60

Barva spotřebiče : Černá

Aprobační certifikáty : CE, VDE

Délka přívodního kabelu (cm) : 110

Rozměry niky (mm) : 223 x 560-560 x 490-490

Rozměry spotřebiče (mm) : 223 x 710 x 522

Rozměry zabaleného spotřebiče (mm) : 430 x 950 x 660

Hmotnost netto (kg) : 24,305

Hmotnost brutto (kg) : 29,2



iQ500, Indukční varná deska s odsáváním, 70 cm ED711FQ15E

Vybavení

Design

- design bez rámečku

Komfort

- senzorové ovládání touchSlider
- 4 indukční varné zóny
- 2 x combiZone
- powerMove
- funkce reStart
- funkce quickStart
- timer minutka
- 17 stupňů výkonu

Bezpečnost

- rozpoznání přítomnosti hrnce funkce powerManagement - nastavení max.příkonu desky bezpečnostní vypínání dětská pojistka funkce zablokování desky na 20 sekund - např.pro čištění
- 2-stupňový ukazatel zbytkového tepla pro každou varnou zónu
- hlavní vypínač
- ukazatel spotřeby energie

Rychlost

- powerBoost funkce pro všechny indukční varné zóny

Výkon a rozměry varných zón

- indukční varné zóny: 1 x 380 mm x 210 mm, 3.6 kW indukční varná zóna nebo 2 x 190 mm, 210 mm, 2.2 kW (max. výkon 3.7 kW) indukční varná zóna; 1 x 380 mm x 210 mm, 3.6 kW indukční varná zóna nebo 2 x 190 mm, 210 mm, 2.2 kW (max power 3.7 kW) indukční varná zóna

Rozměry a technické informace

- rozměry pro vestavbu (V x Š x H): 223 mm x 560 mm x 490 mm
- rozměry spotřebiče:
- možnost instalace do standardní 60cm skříně
- min. šířka pracovní desky: 16 mm
- délka připojovacího kabelu: 110 cm
- připojovací kabel je součástí balení
- příkon: 7.4 kW

Integrovaný systém odvětrání

- Indukční varná deska s plně integrovaným vysoce výkonným systémem odvětrání par inductionAir Plus.
- Vhodný pro provoz s odvětráním nebo s cirkulací vzduchu. Požadované povinné instalační příslušenství: - HZ9VEDU0 pro provoz s odvětráním s akustickými filtry. - HZ9VRP00 pro řízenou nebo částečně řízenou cirkulaci včetně cleanAir pachových filtrů. - základní montážní sada HZ9VRUD0 pro neřízenou cirkulaci včetně pachových cleanAir filtrů.
- Estetický, plně integrovaný design ústí ventilačního systému se sklokeramickým, teplu odolným krytem, umožní volný pohyb a umístění varného nádobí.
- Ventilační systém s 9 elektronicky řízenými stupni výkonu ventilátoru a 2 stupni výkonu boost/intenzivní (s automatickým zpětným chodem), řízený pomocí senzorové ovládání touchSlider : # - automatické zapnutí ventilačního systému při použití varné zóny. - automatické spuštění ventilátoru po ukončení vaření pro odstranění všech zbytkových zápachů (ve velmi tichém režimu pomocí speciálního ventilátoru, 12 minut v režimu odsávaného vzduchu, 30 minut v režimu cirkulace, spuštění může být ukončeno

ručně). - manuální nastavení stupně výkonu je možné pomocí senzorové ovládání touchSlider.

- Výkonný nízkoošumový ventilátor s energeticky účinnou technologií BLDC. Vysoký výkon odsávání s velmi nízkým hlukem a příjemnými frekvencemi díky psychoakusticky a aerodynamicky optimalizovanému proudění vzduchu v interiéru a zapouzdřenému ventilátoru. Velmi stabilní vůči tlaku i při delších a složitějších potrubních trasách.
- Snadno a prakticky vyjímatelný tukový filtr a ochrana proti přetečení: - lze snadno vyjmout pomocí jedné ruky. - integrovaný, velkoplošný, silný tukový filtr z nerezové oceli s 12 filtračními vrstvami. Účinnost tukového filtru je 94 %.# - všechny části se snadno čistí, lze je mýt v myčce na nádobí a jsou odolné vůči teplu. - (horní) jednotka ochrany proti přetečení má kapacitu 200 ml, což postačuje pro všechny klasické incidenty při vaření a kondenzační podmínky. - (dolní) jednotka ochrany proti přetečením má kapacitu 700 ml, takže lze pokrýt i větší incidenty. Zásobník je vhodný pro mytí v myčce nádobí, je snadno přístupný a vyjímatelný. - celková ochranná kapacita je 900 ml (200 ml + 700 ml). - ventilátor a motor ventilátoru jsou vodotěsné.
- Výkon odvětrávacího systému: - hodnoty výkonu při odvětrání (dle EN 61591): min. normální stupeň 154 m3/h, max. normální stupeň 500 m3/h, max. boost/intenzivní 622 m3/h. - hodnoty výkonu při cirkulaci: min. normální stupeň: 150 m3/h, max. normální stupeň: 500 m3/h, max. boost/intenzivní: 615 m3/h. - hodnoty hlučnosti při odvětrání (dle EN 60704-3): min. normální stupeň: 42 dB re 1 pW, max. normální stupeň: 69 dB re 1 pW, max. boost/intenzivní stupeň: 74 dB re 1 pW. - hodnoty hlučnosti při cirkulaci: min. normální stupeň: 41 dB re 1 pW, max. normální stupeň: 68 dB re 1 pW, max. boost/intenzivní stupeň: 72 dB re 1 pW. - účinnost tukového filtru (dle EN 61591) 94 %. Všechny údaje o výkonu jsou předběžné a vycházejí z posledních výsledků testů s pokročilými prototypy. Údaje o výkonu budou aktualizovány o zkušební série konečných produktů.
- Spotřeba energie a energetická účinnosti: (dle EU 65/2014): - třída spotřeby energie: B (na stupnici třídy energetické účinnosti A+++ to D). - třída účinnosti odsávání: A.###- průměrná spotřeba energie: 57. - třída účinnosti tukového filtru: B. - hodnoty hlučnosti min. normální stupeň & max. normální stupeň: 42 dB & 69 dB.
- Pro provoz s cirkulací jsou nutné 4 integrované, výkonné pachové cleanAir filtry: - velmi účinná redukce pachů a aroma při vaření (např. rybích pokrmů). - velký povrch filtru zajistí optimální redukci pachových stop. - životnost pachového filtru při intenzivním vaření je cca 360 hodin (ne regenerační filtr).# - velmi nízká hlučnost s optimalizovanou psychoakustikou. - velmi snadný přístup a vyjímání filtrů shora přes přívod vzduchu. - náhradní pachové filtry (modelové označení HZ9VRCR0).###Pro provoz s odvětráním jsou nutné 4 integrované, vysoce výkonné, nízkoošumové akustické filtry pro výrazně nižší hluk a vylepšenou psychoakustiku.

Poznámky k plánování a instalaci

- Vhodný pro provoz s odvětráním nebo s cirkulací vzduchu, povinné instalační příslušenství: - HZ9VEDU0 pro provoz s odvětráním. - HZ9VRP00 pro řízenou či částečně řízenou cirkulaci pomocí cleanAir pachových filtrů. - HZ9VRUD0 pro neřízenou cirkulaci pomocí cleanAir pachových filtrů.

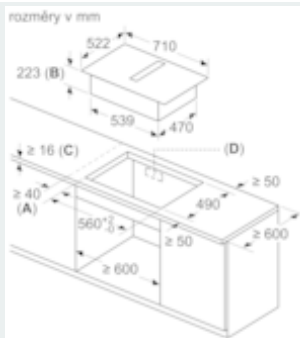
iQ500, Indukční varná deska s odsáváním, 70 cm ED711FQ15E

Vybavení

- Doporučení pro plánování: - spotřebič umožňuje instalaci jak do ostrůvku, tak i ke stěně. # spotřebič vyhovuje Zkoušce plamenem (podle IEC 60695-5-11), třídě hořlavosti V2 (podle UL94) a třídě stavebního materiálu B1 (DIN 4102-1). Montážní sada pro provoz s cirkulací HZ9VRUDO splňuje tyto standardy. - max. hloubka zapuštění u modelů s rámečkem je 223 mm, max. hloubka zapuštění u modelů bez rámečku je 227 mm. - spotřebič musí být volně přístupný zespodu (tj. pro přístup ke spodní jednotce pro zachycení kapaliny). - pod varnou deskou s integrovaným ventilačním systémem není nutné instalovat mezidno. Zásuvky a / nebo police musí být odnímatelné. Zadní panel korpusu může být zachován - je potřeba pouze vytvořit výřez pro výstup vzduchu (polohu a velikost lze zjistit z instalačních pokynů). - montážní sada pro provoz s cirkulací HZ9VRUDO vyžaduje svislý otvor min. 25 mm za zadní stěnou nábytku. Doporučené pro ideální výkon jsou 50 mm. - minimální tloušťka pracovní desky u modelů s rámečkem je 16 mm, u modelů bez rámečku dle standardních instalačních návodů. Instalace do ještě tenčích pracovních desek je možná také s náhradním dílem 626792 (lze objednat přes autorizovaný servis). - celková hmotnost spotřebiče je 26 kg - při použití nižší pracovní desky je zapotřebí podpěrné konstrukce. Je třeba brát na zřetel i hmotnost spotřebiče. Prosím, v tomto případě kontaktujte výrobce pracovní desky. - montážní sada pro provoz s neřízenou cirkulací HZ9VRUDO umožňuje snadnou a rychlou instalaci, a lze ji naplánovat ve všech hloubkách pracovní desky ≥ 60 cm. Pro provoz s odvětráním (HZ9VEDUO) # při částečně nebo plně řízené cirkulaci (HZ9VRPD0) je vyžadována hloubka pracovní desky ≥ 70 cm. - u provozu s částečně řízenou nebo neřízenou cirkulací musí být v oblasti soklu dodržen otvor pro zpětný tok vzduchu ≥ 400 cm². Otvor lze realizovat pomocí dekoračních mřížek, lamelových mřížek nebo jemně zkrácených soklů v závislosti na sortimentu výrobce kuchyňského nábytku. - výstup vzduchu na zadní straně spotřebiče lze přímo napojit s vnějším plochým potrubním prvkem (NW 150). - tlakově stabilní ventilátor umožňuje také delší a složitější potrubí až do 8 m se třemi ohyby 90 ° při zachování odpovídajícího výkonu. - při instalaci vzduchového potrubí v provozu odvětrání spojeným s krbem, musí být zdroj napájení vybaven vhodným bezpečnostním vypínačem. To není nutné pro provoz s cirkulací vzduchu. - # při provozu s odvětráním by měla být instalována zpětná klapka s maximálním otevíracím tlakem 65 Pa.

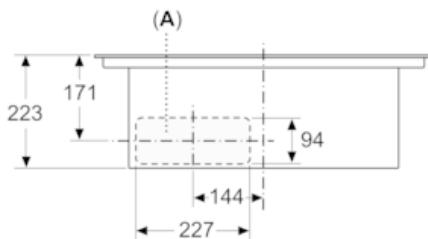
iQ500, Indukční varná deska s odsáváním, 70 cm ED711FQ15E

Rozměrové výkresy



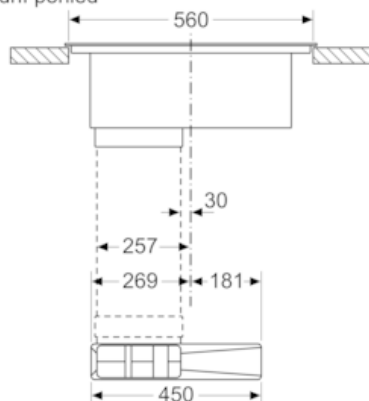
- A: Minimální vzdálenost výřezu pro varnou desku od stěny
- B: Hloubka zapuštění
- C: Pracovní deska, do které je zabudována varná deska, musí odolávat zařízení oca 60 kg, v případě potřeby s použitím vhodných spodních konstrukcí.
- D: V zadní stěně musí být vytvořen výřez pro vedení. Přesná velikost a poloha jsou

Rozměry v mm
pohled zepředu

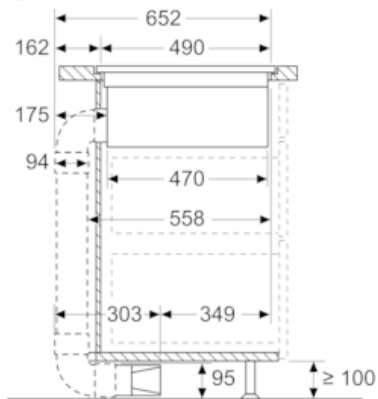


A: připojeno přímo na zadní stranu

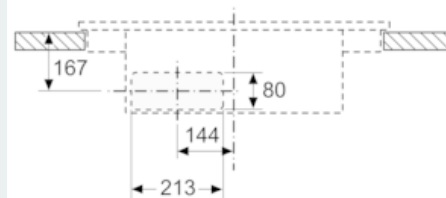
rozměry v mm
přední pohled



measurements in mm
Side view



Rozměry v mm
Čelní pohled - výřez v nábytku
pro cirkulaci bez potrubí



rozměry v mm
pohled ze strany

