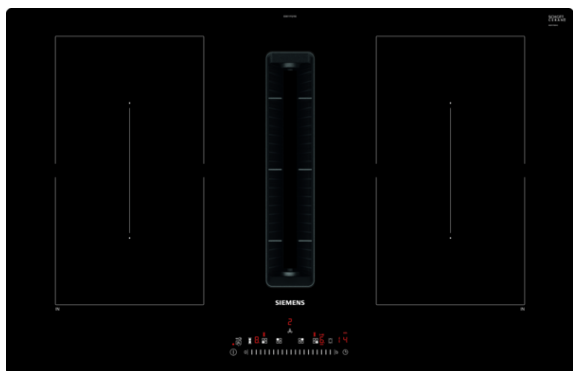


## iQ500, Indukční varná deska s odsáváním, 80 cm ED811FQ15E

B



### zvláštní příslušenství

HZ9VRUD0	CleanAir montáž. sada-provoz bez potrubí
HZ9VRPD0	CleanAir montáž. sada-provoz s potrubím
HZ9VRCRO	CleanAir uhlíkový filtr (náhradní)
HZ9VEDU0	Akustický filtr
HZ9VDSM2	ploché potrubia, 100 cm
HZ9VDSM1	ploché potrubí, 50 cm
HZ9VDSB3	ploché koleno 90°, vertikální, menší rád
HZ9VDSB2	ploché koleno 90°, vertikální
HZ9VDSB1	ploché koleno 90°, horizontální
HZ9SE030	Sada nádobí
HZ390230	Pánev pro pečící senzor (Ø 21cm)

Elegantní varná deska s plně integrovaným, zcela zapuštěným odsavačem par.

- ✓ Varná zóna combiZone umožňuje vaření s velkými pekáči či hrnci, s optimální distribucí tepla.
- ✓ Ovládání touchSlider umožňuje nastavit teplotu přímým dotykem nebo posunem prstu po teplotní stupnici.
- ✓ powerMove pro pohodlné vaření díky přednastaveným stupňům výkonu.
- ✓ Kratší doba uvedení do varu s až o 50% větším výkonem díky funkci powerBoost.
- ✓ Bezpečné vypnutí varných zón po uběhnutí nastavené doby vaření pomocí funkce timer s vypínáním.

### Vybavení

#### Technické údaje

Označení produktové řady : Varná deska ovládáním keramikou

Konstrukce : Vestavný

Zdroj el.energie : Elektrický

Rozměry niky (mm) : 223 x 750-750 x 490-490

Šířka (mm) : 802

Rozměry spotřebiče (mm) : 223 x 802 x 522

Rozměry zabaleného spotřebiče (mm) : 430 x 940 x 660

Hmotnost netto (kg) : 25,405

Hmotnost brutto (kg) : 30,3

Ukazatel zbytkového tepla : Žádná

Umístění ovládacího panelu : Vpředu

Základní materiál povrchu : Sklokeramika

Materiál povrchu : Černá

Aprobační certifikáty : CE, VDE

Délka přívodního kabelu (cm) : 110

Sealed Burners : Ne

Funkce Booster : všechny

Výkon 2. varné zóny (kW) : 3.6

Max. výkon ventilátoru - provoz odvětrávání (m3/hod.) : 500

Výkon ventilátoru při intenzivním stupni - provoz s cirkulací vzduchu (m3/hod.) : 615.0

Max. výkon ventilátoru - provoz s cirkulací vzduchu (m3/hod.) : 500

Výkon ventilátoru při intenzivním stupni - provoz odvětrávání (m3/hod.) : 622

Hlučnost dB : 69

Pachový filtr : Ne

Způsob vedení vzduchu : Oba provozu

Delay Shut off modes : 30

Příkon (W) : 7400

Napětí (V) : 220-240/380-415

Frekvence (Hz) : 50; 60

Barva spotřebiče : Černá

Aprobační certifikáty : CE, VDE

Délka přívodního kabelu (cm) : 110

Rozměry niky (mm) : 223 x 750-750 x 490-490

Rozměry spotřebiče (mm) : 223 x 802 x 522

Rozměry zabaleného spotřebiče (mm) : 430 x 940 x 660

Hmotnost netto (kg) : 25,405

Hmotnost brutto (kg) : 30,3



4 242003 876510

## iQ500, Indukční varná deska s odsáváním, 80 cm ED811FQ15E

### Vybavení

#### Speciální výbava

- senzorové ovládání touchSlider

#### Design

- design bez rámečku

#### Komfort

- 4 indukční varné zóny
- 2 x combiZone
- powerMove
- funkce reStart
- funkce quickStart
- timer minutka
- 17 stupňů výkonu

#### Bezpečnost

- rozpoznání přítomnosti hrnce funkce powerManagement - nastavení max.příkonu desky bezpečnostní vypínání dětská pojistka funkce zablokování desky na 20 sekund - např.pro čištění
- 2-stupňový ukazatel zbytkového tepla pro každou varnou zónu
- hlavní vypínač
- ukazatel spotřeby energie

#### Rychlost

- powerBoost funkce pro všechny indukční varné zóny

#### Výkon a rozměry varných zón

- indukční varné zóny: 1 x 380 mm x 210 mm, 3.6 kW indukční varná zóna nebo 2 x 190 mm, 210 mm, 2.2 kW (max. výkon 3.7 kW) indukční varná zóna; 1 x 380 mm x 210 mm, 3.6 kW indukční varná zóna nebo 2 x 190 mm, 210 mm, 2.2 kW (max power 3.7 kW) indukční varná zóna

#### Rozměry a technické informace

- rozměry pro vestavbu (V x Š x H): 223 mm x 750 mm x 490 mm
- rozměry spotřebiče (V x Š x H) : 223 mm x 802 mm x 522 mm
- možnost instalace do standardní 60cm skříně
- min. šířka pracovní desky: 16 mm
- délka připojovacího kabelu: 110 cm
- připojovací kabel je součástí balení
- příkon: 7.4 kW

#### Integrovaný systém odvětrání

- Indukční varná deska s plně integrovaným vysoce výkonným systémem odvětrání par inductionAir Plus.
- Vhodný pro provoz s odvětráním nebo s cirkulací vzduchu. Povinné příslušenství pro instalaci:
  - - HZ9VEDU0 pro provoz s odvětráním
  - - HZ9VRP00 pro částečně řízený nebo zcela řízený provoz s cirkulací včetně cleanAir pachových filtrů, montážní sada HZ9VRUD0 pro neřízený provoz s cirkulací včetně cleanAir pachových filtrů.
- Estetický, plně integrovaný design ústí ventilačního systému se sklokeramickým, teplu odolným krytem, umožní volný pohyb a umístění varného nádobí.
- Ventilační systém s 9 elektronicky řízenými stupni výkonu ventilátoru a 2 stupni výkonu boost/intenzivní (s automatickým zpětným chodem), řízený pomocí
  - - automatické zapnutí odvětrání při použití varné zóny.
  - - automatické spuštění ventilátoru po ukončení vaření pro odstranění všech zbytkových zápachů (ve velmi tichém režimu

pomocí speciálního ventilátoru, 12 minut v režimu odsávaného vzduchu, 30 minut v režimu cirkulace, spuštění může být ukončeno ručně).

- - senzorové ovládání touchSlider.
- Výkonný nízkotokový ventilátor s energeticky účinnou technologií BLDC. Vysoký výkon odsávání s velmi nízkým hlukem a příjemnými frekvencemi díky psychoakusticky a aerodynamicky optimalizovanému proudění vzduchu v interiéru a zapouzdřenému ventilátoru. Velmi stabilní vůči tlaku i při delších a složitějších potrubních trasách.
- Snadno a prakticky vyjímatelný tukový filtr a ochrana proti přetečení:
  - - lze snadno vyjmout pomocí jedné ruky.
  - - integrovaný, velkoplošný, silný tukový filtr z nerezové oceli s 12 filtračními vrstvami. Účinnost tukového filtru je 94 %.
  - - všechny části se snadno čistí, lze je mýt v myčce nádobí a jsou odolné vůči teplu.
  - - (horní) jednotka ochrany proti přetečení má kapacitu 200 ml, což postačuje pro všechny klasické incidenty při vaření a kondenzační podmínky.
  - - výkonný drenážní systém zajistí ochranu i při množství přesahující 200 ml tekutin.
  - - (dolní) jednotka ochrany proti přetečení má kapacitu 700 ml, takže pokryje i větší incidenty při vaření. Zásobník je vhodný pro mytí v myčce nádobí, je snadno přístupný a vyjímatelný.
  - - celková ochranná kapacita je 900 ml (200ml + 700ml).
  - - ventilátor a motor ventilátoru jsou vodotěsné.
- Výkon odvětrávacího systému:
  - - hodnoty výkonu (dle EN 61591): min. normální stupeň 154 m3/h , max. normální stupeň 500 m3/h , max. boost/intenzivní 622 m3/h .
  - - hodnoty výkonu při cirkulaci: min. normální stupeň: 150 m3/h , max. normální stupeň:#500 m3/h , max. boost/intenzivní: 615 m3/h .
  - - hodnoty hlučnosti při odtahu (dle EN 60704-3): min. normální stupeň: 42 dB#re 1 pW, max. normální stupeň: 69 dB#re 1 pW, max. boost/intenzivní nastavení: 74 dB#re 1 pW.
  - - hodnoty výkonu při cirkulaci: min. normální stupeň: 41 dB#re 1 pW, max. normální stupeň: 68 dB#re 1 pW, max. boost/intenzivní stupeň: 72 dB#re 1 pW.
  - - účinnost tukového filtru (dle EN 61591): 94 %.
  - Spotřeba energie a energetická účinnosti (dle EU 65/2014):
    - - třída spotřeby energie: B (na stupnici třídy energetické účinnosti od A+++ do D).
    - - třída účinnosti odsávání: A .
    - - průměrná spotřeba energie: 57 .
    - - třída účinnosti tukového filtru: B .
    - - hodnoty hlučnosti při normální stupni a maximálním stupni: 42 dB# a 69 dB .
  - Pro provoz s cirkulací jsou nutné 4 integrované, výkonné pachové cleanAir filtry:
    - - velmi účinná redukce pachů a aroma při vaření (např. rybích pokrmů).
    - - velký povrch filtru zajistí optimální redukci pachových stop.
    - - životnost pachové filtru při intermitentním vaření je cca 360 hodin (ne regenerační filtr).

## iQ500, Indukční varná deska s odsáváním, 80 cm ED811FQ15E

### Vybavení

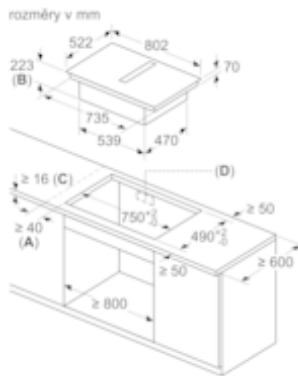
- - velmi nízká hlučnost.
- - velmi snadný přístup a vyjímání filtrů shora.
- - náhradní cleanAir filtry HZ9VRCR0.
- Pro provoz s odvětráním jsou nutné 4 integrované, vysoce výkonné akustické filtry pro získání výrazně nižší hladiny hluku a vylepšené psychoakustiky.
- - při provozu s odvětráním by měla být instalována zpětná klapka s maximálním otevíracím tlakem 65 Pa.

### Poznámky k plánování a instalaci

- Vhodný pro provoz s odvětráním nebo s cirkulací vzduchu, povinné instalační příslušenství:
  - - HZ9VEDU0 pro provoz s odvětráním.
  - - HZ9VRP00 pro řízenou či částečně řízenou cirkulaci pomocí cleanAir pachových filtrů. HZ9VRUD0 pro neřízenou cirkulaci pomocí cleanAir pachových filtrů.
- Doporučení pro plánování:
  - - spotřebič umožňuje instalaci jak do ostrůvku, tak i ke stěně.
  - - spotřebič vyhovuje Zkoušce plamenem (podle IEC 60695-5-11), třídě hořlavosti V2 (podle UL94) a třídě stavebního materiálu B1 (DIN 4102-1). Montážní sada pro provoz s cirkulací HZ9VRUD0 splňuje také tyto standardy.
  - - max. hloubka zapuštění u modelů s rámečkem je 223 mm, max. hloubka zapuštění u modelů bez rámečku je 227 mm.
  - - spotřebič musí být volně přístupný zespodu (tj. pro přístup ke spodní jednotce pro zachycení kapaliny).
  - - pod varnou desku s integrovaným ventilačním systémem není nutné instalovat mezidno. Zásuvky a / nebo police musí být odnímatelné. Zadní panel korpusu může být zachován, ovšem je nutné zhotovit výřez pro výstup vzduchu (doporučení o umístění a velikosti otvoru naleznete v montážním návodu).
  - - montážní sada pro provoz s recirkulací HZ9VRUD0 vyžaduje svislý otvor min. 25 mm za zadní stěnou nábytku. Doporučený rozměr pro ideální výkon je 50 mm.
  - - minimální tloušťka pracovní desky u modelů s rámečkem je 16 mm, u modelů bez rámečku dle standardních instalačních návodů. Instalace do ještě tenčích pracovních desek je možná, doporučujeme objednat sadu pod označením 626792 (lze objednat přes autorizovaný servis).
  - - celková hmotnost spotřebiče je 26 kg. Při použití tenší pracovní desky je zapotřebí podpěrné konstrukce. Je třeba brát na zřetel i hmotnost spotřebiče. Prosím, v tomto případě kontaktujte výrobce pracovní desky.
  - - montážní sada pro provoz s neřízenou cirkulací HZ9VRUD0 umožňuje snadnou a rychlou instalaci, a lze ji naplánovat ve všech hloubkách pracovní desky  $\geq 60$  cm. Montážní sada pro provoz s odvětráním HZ9VEDU0 a montážní sada HZ9VRP00 při částečně nebo plně řízené cirkulaci vyžadují hloubku pracovní desky  $\geq 70$  cm.
  - - u provozu s částečně řízenou nebo neřízenou recirkulací musí být v oblasti soklu dodržen otvor pro zpětný tok vzduchu  $\geq 400$  cm<sup>2</sup>. Otvor lze realizovat pomocí dekoračních mřížek, lamelových mřížek nebo jemně zkrácených soklů v závislosti na sortimentu výrobce kuchyňského nábytku.
  - - výstup vzduchu na zadní straně spotřebiče lze přímo napojit s vnějším plochým potrubním prvkem (NW 150).
  - - tlakově stabilní ventilátor umožňuje také delší a složitější potrubí až do 8 m se třemi ohyby 90 ° při zachování odpovídajícího výkonu.
  - - při instalaci vzduchového potrubí v provozu odvětrání spojeným s krbem, musí být zdroj napájení vybaven vhodným bezpečnostním vypínačem. To není nutné pro provoz s cirkulací vzduchu.

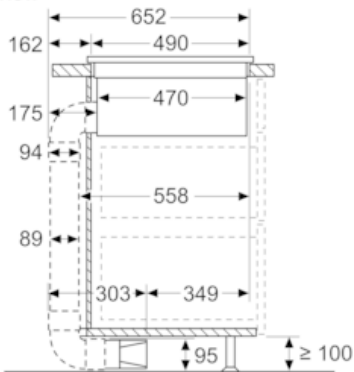
## iQ500, Indukční varná deska s odsáváním, 80 cm ED811FQ15E

### Rozměrové výkresy



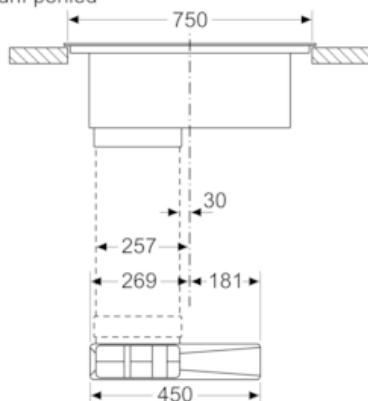
- A: Minimální vzdálenost výřezu pro varnou desku od stěny
- B: Hloubka zapuštění
- C: Pracovní deska, do které je zabudována varná deska, musí odolávat zatížení cca 60 kg, v případě potřeby s použitím vhodných tříh. zesílených laminátových desek

measurements in mm  
Side view

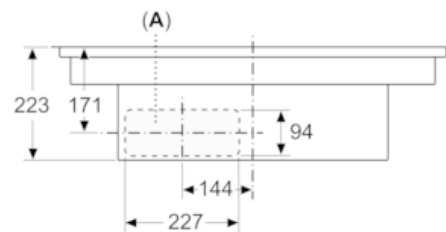


With 3<sup>rd</sup> party 90° bow

rozměry v mm  
přední pohled

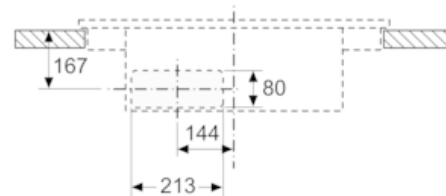


Rozměry v mm  
pohled zepředu



A: připojeno přímo na zadní stranu

Rozměry v mm  
čelní pohled - výřez v nábytku  
pro cirkulaci bez potrubí



rozměry v mm

