



CS Chladnička s mrazničkou
PL Chłodziarko-zamrażarka
RO Frigider cu congelator
SK Chladnička s mrazničkou

Návod k použití 2
Instrukcja obsługi 24
Manual de utilizare 48
Návod na používanie 70

OBSAH

1. BEZPEČNOSTNÍ INFORMACE.....	3
2. BEZPEČNOSTNÍ POKYNY	5
3. INSTALACE.....	7
4. POPIS SPOTŘEBIČE.....	10
5. PROVOZ.....	11
6. DENNÍ POUŽÍVÁNÍ.....	13
7. TIPY A RADY.....	15
8. ČIŠTĚNÍ A ÚDRŽBA.....	18
9. ODSTRAŇOVÁNÍ ZÁVAD.....	18
10. HLUK.....	22
11. TECHNICKÉ ÚDAJE.....	22
12. INFORMACE PRO ZKUŠEBNY.....	22
13. POZNÁMKY K OCHRANĚ ŽIVOTNÍHO PROSTŘEDÍ.....	23

MYSLÍME NA VÁS

Děkujeme vám, že jste si zakoupili spotřebič značky Electrolux. Produkt, který jste si zvolili, čerpá z desetiletí profesionálních zkušeností a inovací. Při navrhování tohoto důmyslného a stylového spotřebiče jsme mysleli na vaše potřeby. Můžete se proto spolehnout, že při každém použití dosáhnete skvělých výsledků.

Vítá vás Electrolux.

Navštivte naše webové stránky:



Rady k používání, brožury, poradce při potížích a informace o servisu a opravách získáte na:

www.electrolux.com/support



Zaregistrujte svůj spotřebič a získejte lepší servis:

www.registerelectrolux.com



Nákup příslušenství, spotřebního materiálu a originálních náhradních dílů pro váš spotřebič:

www.electrolux.com/shop

PÉČE O ZÁKAZNÍKY A SERVIS

Doporučujeme používat originální náhradní díly.

V případě kontaktování našeho autorizovaného servisního střediska mějte u sebe následující údaje: Model, výrobní číslo, sériové číslo.

Tyto informace naleznete na typovém štítku.

⚠ Varování / Důležité bezpečnostní informace

ℹ Všeobecné informace a rady

📄 Informace o ochraně životního prostředí

Změny vyhrazeny.

1. ⚠ BEZPEČNOSTNÍ INFORMACE

Tento návod si pečlivě přečtete ještě před instalací spotřebiče a jeho prvním použitím. Výrobce nenese odpovědnost za žádný úraz ani škodu v důsledku nesprávné instalace nebo použití. Návod k použití vždy uchovávejte na bezpečném a přístupném místě pro jeho budoucí použití.

1.1 Bezpečnost dětí a postižených osob

- Tento spotřebič smí používat děti starší osmi let nebo osoby se sníženými fyzickými, smyslovými nebo duševními schopnostmi nebo osoby bez patřičných zkušeností a znalostí, pouze pokud tak činí pod dozorem nebo obdrželi instrukce týkající se bezpečného provozu spotřebiče, a pokud rozumí rizikům spojeným s provozem spotřebiče.
- Děti ve věku od tří do osmi let mohou tento spotřebič plnit a vyprazdňovat, pokud byly náležitě poučeny.
- Osoby s rozsáhlým a komplexním postižením mohou tento spotřebič používat, pokud byly náležitě poučeny.
- Děti mladší tří let bez stálého dozoru držte z dosahu spotřebiče.
- Zabraňte dětem, aby si hrály se spotřebičem.
- Čištění a uživatelskou údržbu spotřebiče by neměly provádět děti bez dozoru.
- Všechny obaly uschovejte mimo dosah dětí a řádně je zlikvidujte.

1.2 Všeobecné bezpečnostní informace

- Tento spotřebič je určen pouze k uchovávání potravin a nápojů.
- Tento spotřebič je určen k interiérovému použití v jedné domácnosti.
- Tento spotřebič lze používat v kancelářích, hotelových pokojích, motelech, agropenzionech a v podobných ubytovacích zařízeních, kde využití nepřesahuje (průměrnou) úroveň využití v domácnosti.

- Aby se zabránilo kontaminaci potravin, řiďte se následujícími pokyny:
 - neotevírejte dveře na delší dobu;
 - pravidelně čistěte povrchy, které mohou přijít do styku s potravinami a přístupnými vypouštěcími systémy;
 - syrové maso a ryby uchovávejte v chladničce ve vhodných nádobách, aby nepřišly navzájem do styku nebo nekapaly na jiné potraviny.
- VAROVÁNÍ: Ve skříni spotřebiče nebo ve vestavěné konstrukci udržujte větrací otvory volně průchodné.
- VAROVÁNÍ: K urychlení odmrazování nepoužívejte mechanické ani jiné pomocné prostředky, které nejsou doporučeny výrobcem.
- VAROVÁNÍ: Nepoškozujte chladicí okruh.
- VAROVÁNÍ: V oddílech spotřebiče pro uložení potravin nepoužívejte elektrické přístroje, pokud se nejedná o typ doporučený výrobcem.
- K čištění spotřebiče nepoužívejte proud vody ani páru.
- Spotřebič čistěte vlhkým měkkým hadrem. Používejte pouze neutrální mycí prostředky. Nepoužívejte prostředky s drsnými částicemi, drátěnky, rozpouštědla nebo kovové předměty.
- Pokud necháte spotřebič prázdný na delší dobu, vypněte jej, odmrazte, vyčistěte, vysušte a nechte dveře otevřené, abyste zabránili vzniku plísní ve spotřebiči.
- Ve spotřebiči neuchovávejte výbušné směsi, jako např. aerosolové spreje s hořlavým hnacím plynem.
- Jestliže je poškozený napájecí kabel, smí jej vyměnit pouze výrobce, autorizované servisní středisko nebo osoba s podobnou příslušnou kvalifikací, aby se předešlo rizikům.

2. BEZPEČNOSTNÍ POKYNY

2.1 Instalace



VAROVÁNÍ!

Tento spotřebič smí instalovat jen kvalifikovaná osoba.

- Odstraňte veškerý obalový materiál.
- Poškozený spotřebič neinstalujte ani nepoužívejte.
- Řiďte se pokyny k instalaci dodanými spolu s tímto spotřebičem.
- Při přemísťování spotřebiče buďte vždy opatrní, protože je těžký. Vždy používejte ochranné rukavice a uzavřenou obuv.
- Přesvědčte se, že vzduch může okolo spotřebiče proudit.
- Při první instalaci nebo změně směru otevírání dveří počkejte alespoň čtyři hodiny, než spotřebič připojíte k napájení. To umožní oleji natéct zpět do kompresoru.
- Před každou činností na spotřebiči (např. změna směru otevírání dveří) vytáhněte zástrčku ze síťové zásuvky.
- Neinstalujte spotřebič v blízkosti topidel, sporáků, trub či varných desek.
- Nevystavujte spotřebič dešti.
- Spotřebič neinstalujte tam, kde bude vystaven přímému slunečnímu svítu.
- Neinstalujte spotřebič v příliš vlhkých či příliš chladných místech.
- Při přemísťování spotřebiče jej nadzdvihněte za přední okraj, abyste zabránili poškřábání podlahy.

2.2 Připojení k elektrické síti



VAROVÁNÍ!

Hrozí nebezpečí požáru nebo úrazu elektrickým proudem.



VAROVÁNÍ!

Při instalaci spotřebiče se ujistěte, že není napájecí kabel nikde zachycený či poškozený.



VAROVÁNÍ!

Nepoužívejte rozbočovací zástrčky ani prodlužovací kabely.

- Spotřebič musí být uzemněn.
- Zkontrolujte, zda údaje na typovém štítku souhlasí s parametry elektrické sítě.
- Vždy používejte správně instalovanou síťovou zásuvku s ochranou proti úrazu elektrickým proudem.
- Dbejte na to, abyste nepoškodili elektrické součásti (např. napájecí kabel, síťovou zástrčku, kompresor). Při výměně elektrických součástí se obraťte na autorizované servisní středisko či elektrikáře.
- Napájecí kabel musí zůstat pod úrovní síťové zástrčky.
- Síťovou zástrčku zapojte do síťové zásuvky až na konci instalace spotřebiče. Po instalaci musí zůstat síťová zástrčka nadále dostupná.
- Neodpojujte spotřebič ze zásuvky tahem za kabel. Vždy tahejte za zástrčku.

2.3 Použijte



VAROVÁNÍ!

Hrozí nebezpečí zranění, popálení, úrazu elektrickým proudem nebo požáru.



Spotřebič obsahuje hořlavý plyn isobutan (R600a) - zemní plyn, který je dobře snášen životním prostředím. Dbejte na to, abyste nepoškodili chladicí okruh obsahující isobutan.

- Neměňte technické parametry spotřebiče.
- Do spotřebiče nekládejte elektrické přístroje (např. výrobky zmrzliny), pokud nejsou schváleny výrobcem.
- Pokud dojde k poškození chladicího okruhu, ujistěte se, že v místnosti nejsou žádné plameny ani zdroje vznícení. Místnost vyvětrejte.
- Zabraňte kontaktu horkých předmětů s plastovými částmi spotřebiče.

- Do mrazicího oddílu nevkładujte nealkoholické nápoje. Vytvářely by tlak na zásobník na nápoje.
- Ve spotřebiči neskladujte hořlavé plyny a kapaliny.
- Do spotřebiče, do jeho blízkosti nebo na spotřebič neumíst'ujte hořlavé předměty nebo předměty nasáklé hořlavinami.
- Nedotýkejte se kompresoru ani kondenzátoru. Jsou horké.
- Předměty z mrazicího oddílu nevyndávejte ani se jich nedotýkejte, máte-li mokré či vlhké ruce.
- Rozmrazené potraviny znovu nezmrazujte.
- Dodržujte skladovací pokyny uvedené na balení mražených potravin.
- Potraviny před vložením do mrazicího oddílu zabalte do jakéhokoli vhodného materiálu pro kontakt s potravinami.

2.4 Vnitřní osvětlení



VAROVÁNÍ!

Nebezpečí úrazu elektrickým proudem!

- Tento výrobek obsahuje jeden nebo více světelných zdrojů s třídou energetické účinnosti G.
- Pokud jde o žárovku (žárovky) v tomto spotřebiči a samostatně prodávané náhradní žárovky: Tyto žárovky jsou navrženy tak, aby odolaly extrémním fyzickým podmínkám v domácích spotřebičích, ať už jde o teplotu, vibrace či vlhkost, nebo jsou určeny k signalizaci informací o provozním stavu spotřebiče. Nejsou určeny k použití v jiných spotřebičích a nejsou vhodné k osvětlení místností v domácnosti.

2.5 Čištění a údržba



VAROVÁNÍ!

Hrozí nebezpečí poranění nebo poškození spotřebiče.

- Před čištěním nebo údržbou spotřebič vždy vypněte a vytáhněte síťovou zástrčku ze zásuvky.
- Tento spotřebič obsahuje uhlovodíky v chladicí jednotce. Údržbu a doplnění

jednotky smí provádět pouze kvalifikovaná osoba.

- Pravidelně kontrolujte vypouštěcí otvor spotřebiče a v případě potřeby jej vyčistěte. Jestliže je otvor ucpaný, bude se na dně spotřebiče shromažďovat voda.

2.6 Servis

- Je-li nutná oprava spotřebiče, obraťte se na autorizované servisní středisko. Používejte pouze originální náhradní díly.
- Upozorňujeme, že opravy svépomocí a neprofesionální opravy mohou mít bezpečnostní následky a mohou zneplatnit záruku.
- Následující náhradní díly budou dostupné ještě 7 let od ukončení výroby tohoto modelu: termostaty, snímače teploty, desky s tištěnými obvody, zdroje osvětlení, dveřní kliky, dveřní závěsy, nádobky a koše. Upozorňujeme, že některé z těchto náhradních dílů jsou dostupné pouze profesionálním opravářům a že ne všechny díly jsou vhodné pro všechny modely.
- Těsnění dveří budou dostupná ještě 10 let od ukončení výroby tohoto modelu.

2.7 Likvidace



VAROVÁNÍ!

Hrozí nebezpečí úrazu či udušení.

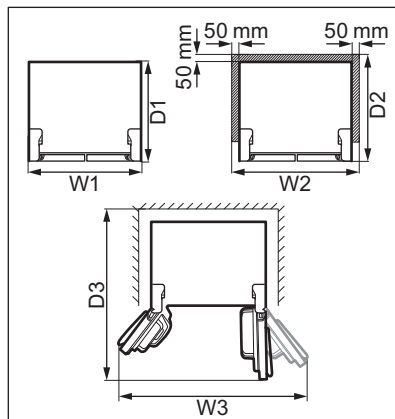
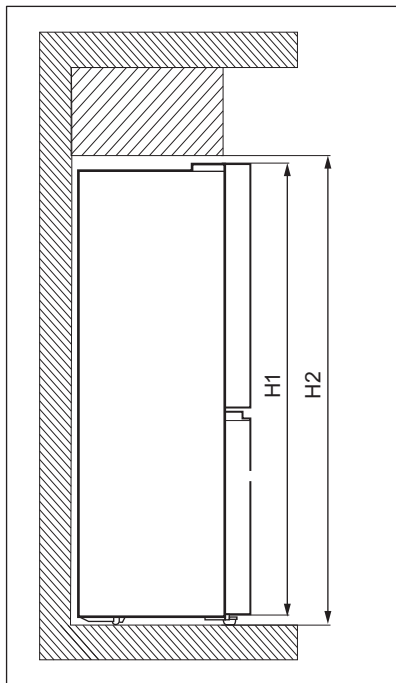
- Odpojte spotřebič od elektrické sítě.
- Odřízněte a vyhodte síťový kabel.
- Odstraňte dveře, abyste zabránili uvěznění dětí a domácích zvířat ve spotřebiči.
- Chladicí okruh a izolační materiály tohoto spotřebiče neškodí ozonové vrstvě.
- Izolační pěna obsahuje hořlavé plyny. Pro informace ohledně správné likvidace spotřebiče se obraťte na místní úřady.
- Nepoškozujte část chladicí jednotky, která se nachází blízko výměníku tepla.

3. INSTALACE



VAROVÁNÍ!
Viz kapitoly o bezpečnosti.

3.1 Rozměry



Celkové rozměry ¹		
H1	mm	1900
W1	mm	905
D1	mm	673

¹ výška, šířka a hloubka spotřebiče bez držadla

Prostor potřebný při používání ²		
H2	mm	1950
W2	mm	1005
D2	mm	723

² výška, šířka a hloubka spotřebiče včetně držadla a prostoru potřebného pro volné proudění chladicího vzduchu

Celkový prostor potřebný při používání ³		
H2	mm	1950
W3	mm	1515
D3	mm	1112

³ výška, šířka a hloubka spotřebiče včetně držadla, prostoru potřebného pro volné proudění chladicího vzduchu a prostoru potřebného k otevření dveří do minimálního úhlu, který umožňuje vyjímání veškerého vnitřního vybavení

3.2 Umístění

Tento spotřebič není určen k použití jako vestavný spotřebič.

Pokud nebudou z důvodu odlišné instalace dodrženy požadavky na prostor pro volně stojící spotřebič, spotřebič bude fungovat správně, ale může se lehce zvýšit spotřeba energie.

Abyste zajistili co nejlepší funkci spotřebiče, neměli byste jej instalovat v blízkosti zdrojů tepla (trouby, sporáků, radiátorů nebo varných desek) nebo na místě s přímým slunečním svitem. Dbejte na to, aby kolem zadní stěny skříně spotřebiče mohl volně proudit vzduch.

Tento spotřebič by měl být instalován na suchém, dobře větraném místě ve vnitřních prostorech.

Jestliže je spotřebič umístěn pod závěsnými skříňkami kuchyňské linky, je pro zajištění správného výkonu nutné dodržet minimální vzdálenost od horní části skříně spotřebiče. V ideálním případě by však spotřebič pod závěsnými skříňkami umístěn být neměl. Jedna nebo více nastavitelných nožiček na spodku skříně zajišťují vyrovnané postavení spotřebiče.



POZOR!

Pokud umístíte spotřebič ke stěně, použijte dodané zadní rozpěrky nebo dodržujte minimální vzdálenost uvedenou v pokynech k instalaci.



POZOR!

Pokud instalujete spotřebič u stěny, prostudujte si pokyny k instalaci, abyste porozuměli minimální vzdálenosti mezi stěnou a stranou spotřebiče, kde se nachází dveřní závěsy, abyste zajistili dostatek místa k otevření dveří při vyjímání vnitřního vybavení (např. při čištění).

Tento spotřebič je určen k použití při pokojové teplotě v rozsahu 10°C až 43°C.



Správný provoz spotřebiče lze zaručit pouze v rámci stanoveného teplotního rozsahu.



Pokud máte jakékoliv pochybnosti o místě instalace spotřebiče, obraťte se prosím na prodejce, na náš zákaznický servis nebo na nejbližší autorizované servisní středisko.



Spotřebič musí být možné odpojit od elektrické sítě. Zástrčka proto musí být i po instalaci dobře přístupná.

3.3 Připojení k elektrické síti

- Spotřebič smí být připojen k síti až po ověření, že napětí a frekvence uvedené na typovém štítku odpovídají napětí v domácí síti.
- Spotřebič musí být uzemněn. Zástrčka napájecího kabelu je k tomuto účelu vybavena příslušným kontaktem. Pokud není domácí zásuvka uzemněná, poraďte se s odborníkem a připojte spotřebič k samostatnému uzemnění v souladu s platnými předpisy.
- Výrobce odmítá veškerou odpovědnost v případě nedodržení výše uvedených pokynů.
- Tento spotřebič je v souladu se směrnicemi EHS.

3.4 Vyrovnaní

Při umístování spotřebiče dbejte na to, aby stál vodorovně. Toho lze dosáhnout pomocí dvou seřiditelných nožek v přední části dole.

3.5 Seřízení dveří

Pokud horní strana horních dveří spotřebiče není v rovině:

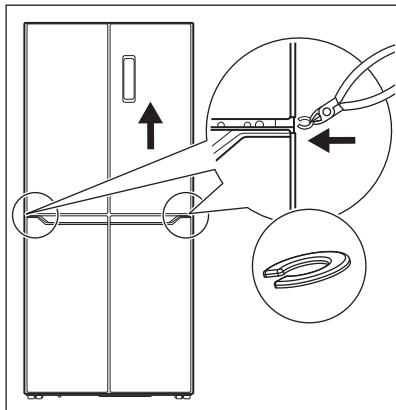
1. Přesvědčte se, zda spotřebič stojí rovně. Viz oddíl „Vyrovnaní“.
2. Lehce nadzdvihněte spodní stranu dveří a vložte podložku C mezi spodní dveře a prostřední závěs.



POZOR!
Zabraňte poranění prstů,
k vložení podložky
použijte svorku.



Náhradní podložky C se
nacházejí v sáčku s
příslušenstvím.



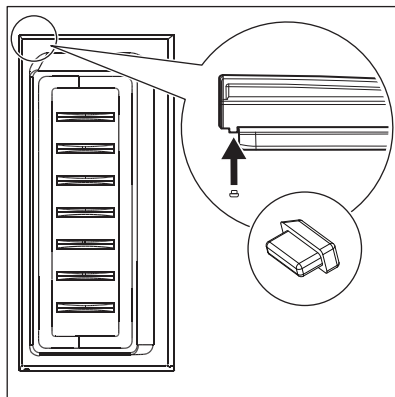
POZOR!
Uchovávejte podložky C
mimo dosah dětí. Hrozí
nebezpečí spolknutí.

3.6 Změna směru otvírání dvířek

Změna směru otvírání dveří není možná.

3.7 Gumové bloky

Na každých dveřích je gumový blok,
který tlumí náraz při zavírání.
Pokud tento gumový blok není
nainstalován, nasadte jej podle
následujícího obrázku.



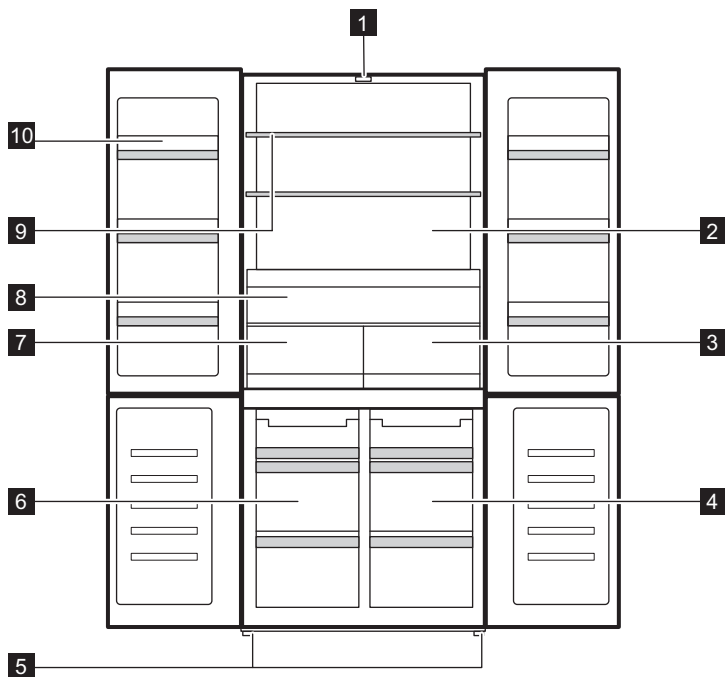
Náhradní gumové bloky se
nacházejí v sáčku s
příslušenstvím.



POZOR!
Gumové bloky uchovávejte
mimo dosah dětí. Hrozí
nebezpečí spolknutí.

4. POPIS SPOTŘEBIČE

4.1 Přehled spotřebiče

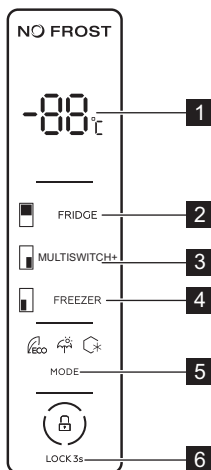


- 1** Osvětlení LED
- 2** Chladicí oddíl
- 3** Zásuvka Chill Zone 0 degree
- 4** Oddíl MultiSwitch+
- 5** Nožičky
- 6** Mrazicí oddíl

- 7** Zásuvka Fresh Zone
- 8** Zásuvka Extra Zone
- 9** Police chladničky
- 10** Balkón s dveřmi

5. PROVOZ

5.1 Ovládací panel



- | | |
|--|---|
| <p>1 Ukazatel teploty</p> <p>2 Regulátor teploty chladničky</p> <p>3 Regulátor teploty MultiSwitch+</p> <p>4 Regulátor teploty mrazničky</p> | <p>5 Regulátor Mode</p> <p>6 Regulátor Child Lock</p> |
|--|---|

5.2 Zapnutí a vypnutí

Chcete-li spotřebič zapnout, zapojte zástrčku do zásuvky.

- i** Když je spotřebič zapnut poprvé, vnitřní osvětlení se může rozsvítit až po minutové prodlevě z důvodu úvodních testů.

Chcete-li spotřebič vypnout, vytáhněte jej ze zásuvky.

5.3 Regulace teploty

Rozsahy nastavení teploty:

- 2 °C a 8 °C pro chladicí oddíl,
- -14 °C a -22 °C pro mrazicí oddíl,
- 5°C and -3°C pro oddíl MultiSwitch+.

Chcete-li nastavit teplotu pro některý z výše uvedených oddílů, opakovaně stiskněte odpovídající tlačítko oddílu,

dokud nedosáhnete požadované teploty. Ukazatel teploty bliká 5 sekund po volbě.

Chladicí oddíl můžete vypnout opakovaným stisknutím příslušného tlačítka oddílu, dokud nedosáhnete hodnoty „-“. Ukazatel teploty bliká 5 sekund po volbě. To znamená, že oddíl přestane chladit.

Při volbě nastavení mějte na paměti, že teplota uvnitř spotřebiče závisí na:

- teplotě v místnosti,
- četnosti otevírání dveří,
- množství uložených potravin,
- umístění spotřebiče.

Optimální je obvykle střední nastavení.

5.4 Funkce Super Freezing

Funkce Super Freezing se používá k předběžnému zmrazení a následnému rychlému zmrazení v mrazicím oddílu. Urychluje zmrazování čerstvých potravin

a současně chrání již uložené potraviny před nežádoucími zahřátím.



Chcete-li zmrazit čerstvé potraviny, zapněte funkci Super Freezing minimálně 24 hodiny před vložením potravin k dokončení předmražení.

Tuto funkci zapnete opakovaným stisknutím tlačítka Mode, dokud nedosáhnete nastavení Super Freezing. Kontrolka Super Freezing bliká po dobu 5 sekund a po provedení výběru zůstane svítit.

Když je funkce zapnutá:

- Nastavená teplota mrazicího oddílu je -25 °C.
- Teplotu chladicího oddílu a oddílu MultiSwitch+ lze nastavit pomocí příslušných regulátorů.

Funkce se automaticky vypne za 50 hodin.

Chcete-li funkci Super Freezing vypnout před automatickým ukončením, stiskněte tlačítko Mode a vyberte jiný režim.

5.5 Režim Holiday

Tento režim umožňuje ponechat prázdný chladicí oddíl po dobu dlouhé dovolené, čímž se snižuje možnost vzniku nepříjemných pachů, zatímco mrazicí oddíl může normálně fungovat.

Tento režim zapnete opakovaným stisknutím tlačítka Mode, dokud nedosáhnete nastavení Holiday. Ukazatel režimu Holiday bliká po dobu 5 sekund a po volbě zůstane svítit.

V tomto režimu:

- Nastavená teplota chladicího oddílu je 17 °C.
- Teplotu mrazicího oddílu a oddílu MultiSwitch+ lze nastavit pomocí příslušných regulátorů.

Chcete-li vypnout režim Holiday, stiskněte tlačítko Mode a vyberte jiný režim.

5.6 Režim ECO

Režim ECO zajišťuje dobré uchování potravin s minimální spotřebou energie. Jedná se o nejlepší nastavení pro období mimo provoz.

Tento režim zapnete opakovaným stisknutím tlačítka Mode, dokud nedosáhnete nastavení režimu ECO. Ukazatel režimu ECO bliká po dobu 5 sekund a po volbě zůstane svítit.

V tomto režimu:

- Nastavená teplota chladicího oddílu je 6 °C.
- Nastavená teplota mrazicího oddílu je -16 °C.
- Teplotu oddílu MultiSwitch+ lze nastavit odpovídajícím tlačítkem.

Chcete-li vypnout režim ECO, stiskněte tlačítko Mode a vyberte jiný režim.

5.7 Funkce Child Lock

Funkce Child Lock zabraňuje nechtěnému použití tlačítek.

Stisknutím a podržením tlačítka Child Lock na 3 sekundy zamknete nebo odemknete ovládací panel. Spotřebič potvrdí nastavení pípnutím.



Funkce Child Lock se automaticky zapne po 20 sekundách nečinnosti.



VAROVÁNÍ!

Funkce Child Lock se vypne, dojde-li k přerušení dodávky elektrické energie nebo pokud je spotřebič vypojen ze zásuvky.

5.8 Výstraha otevřených dveří

Pokud ponecháte dveře chladničky otevřené po dobu přibližně pěti minut, rozezná se zvuková výstraha.

Výstraha se ukončí po zavření dveří.



Zvuková výstraha se vypne automaticky po cca 10 minutách, aby se zabránilo vrušování.

5.9 Výstraha vysoké teploty

Když teplota v mrazicím oddílu přesáhne $-6\text{ }^{\circ}\text{C}$, spustí se alarm vysoké teploty.

Během alarmu:

- na displeji je zobrazeno "ht" (high temperature),
- bliká kontrolka mrazicího oddílu,
- pípá akustický signál.

Pokyny pro vypnutí alarmu:

1. Zkontrolujte, zda nejsou dveře mrazničky otevřené. Pokud ano, řádně je zavřete. Viz oddíl „Zavření dveří“.
2. Zkontrolujte, zda potraviny uvnitř mrazničky nejsou zkažené nebo

rozmražené. Pokud ano, viz část "Rozmrazování".

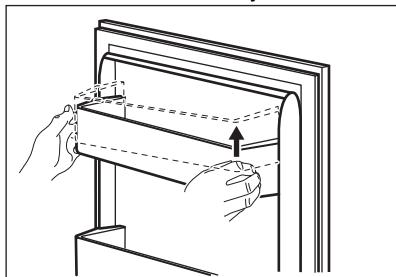
3. Ručně snižte teplotu příslušným regulátorem teploty. Jakmile teplota v mrazicím oddílu klesne pod $-10\text{ }^{\circ}\text{C}$, na displeji se obnoví normální zobrazení.
4. Pokud se mraznička chladí automaticky, otevřete a zavřete dveře, aby se obnovilo normální zobrazení na displeji. Zkontrolujte, zda uvnitř nejsou potravinářské produkty zkažené nebo rozmražené.

6. DENNÍ POUŽÍVÁNÍ

6.1 Odstranění a instalace dveřní police

Chcete-li vyjmout dveřní polici:

1. Chytněte polici po levé straně.
2. Nadzdvihněte pravou stranu police, dokud se neuvolní z úchyty.



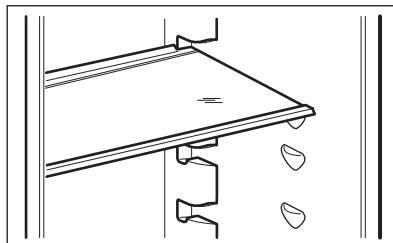
3. Nadzdvihněte levou stranu police a vyjměte ji.

Opětovné vsazení police do dveří:

1. Položte polici na dveře naplocho.
2. Polici současně zatlačte na obou stranách dolů tak, aby zapadla do obou úchyťů.

6.2 Přemístitelné police

Na stěnách chladicího oddílu je několik kolejniček, do kterých lze zasunout police podle vlastních představ.



Skleněná police nad zásuvkou na zeleninu musí ale vždy zůstat na svém místě, aby byl zajištěn správný oběh vzduchu.

6.3 Extra Zone

Tato zásuvka Extra Zone nabízí lepší přístup a viditelnost, takže můžete chladničku co nejlépe uspořádat a nemíchat potraviny. Extra Zone se nachází nad zásuvkami Fresh Zone a Chill Zone 0 degree.

6.4 Fresh Zone

Zásuvka Fresh Zone chrání živiny, chuť, texturu, barvu a hmotnost ovoce a zeleniny, takže si můžete déle užívat kvalitní potraviny, aniž byste je museli vyhazovat. Fresh Zone se nachází pod Extra Zone a vedle zásuvky Chill Zone 0 degree.

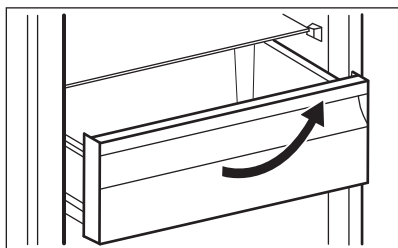
6.5 Zásuvka Chill Zone 0 degree

Zásuvka Chill Zone 0 degree označená symbolem **0 Star** je vhodná pro uchovávání různých čerstvých potravin (jako jsou ryby, maso, mořské plody, lehce nakládané potraviny atd.), protože zachovává jejich vysoké nutriční hodnoty, chuť, texturu a hmotnost. V izolovaném oddílu je zachováno prostředí nezávislé na zbytku chladničky.

Zásuvka Chill Zone 0 degree je umístěna ve spodní části chladničky vedle Fresh Zone a přímo pod Extra Zone.


Chcete-li vyjmout zásuvku:

1. Zcela vytáhněte zásuvku.
2. Jakmile dosáhnete konce drážek, lehce nadzdvihněte přední část zásuvky a vyjměte ji ze spotřebiče.



i Při zasunutí zásuvky zpět do původní polohy se řiďte výše uvedenými kroky v opačném pořadí.

6.6 MultiSwitch+

Tento spotřebič se dodává se speciálním oddílem MultiSwitch+ označeným symbolem , který lze podle potřeby použít buď jako chladicí nebo mrazicí oddíl.

Chcete-li nastavit teplotu mezi 5°C and -3°C, opakovaně stiskněte odpovídající tlačítko oddílu, dokud nedosáhnete požadované teploty. Ukazatel teploty bliká 5 sekund po volbě.

- Chcete-li oddíl MultiSwitch+ použít jako chladicí oddíl pro čerstvé potraviny, nastavte teplotu 4 °C.
- Nastavte -18°C pro použití MultiSwitch+

jako 4hvězdičkový oddíl mrazničky. Ostatní nastavení teploty se považují za nesprávné použití spotřebiče a nezaručují správné uchovávání potravin.

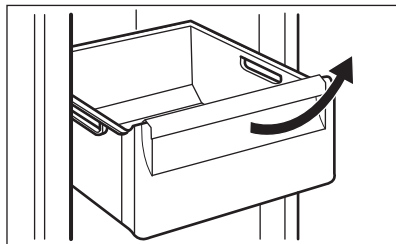
Funkci můžete MultiSwitch+ vypnout opakovaným stisknutím příslušného tlačítka oddílu, dokud nedosáhnete hodnoty „-“. Ukazatel teploty bliká 5 sekund po volbě. To znamená, že MultiSwitch+ přestává chladit.

i Po vypnutí se teplota oddílu MultiSwitch+ vyrovná s teplotou okolí.

6.7 Vyjmutí a instalace zásuvek mrazničky

Vyjmutí zásuvky z mrazicího oddílu:

1. Zcela otevřete dveře mrazničky.
2. Zcela vytáhněte zásuvku.
3. Lehce nadzvedněte přední část zásuvky a vyjměte ji ze spotřebiče.



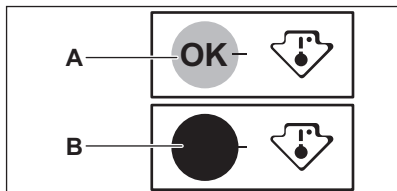
i Při zasunutí zásuvky zpět do původní polohy se řiďte výše uvedenými kroky v opačném pořadí.

6.8 Ukazatel teploty

Pro správné uchovávání potravin je chladnička vybavena ukazatelem teploty. Symbol na boční stěně spotřebiče označuje nejchladnější oblast v chladničce.

Pokud se zobrazí OK (A), vložte čerstvé potraviny do oblasti vyznačené symbolem, pokud ne (B), vyčkejte alespoň 12 hodin a zkontrolujte, zda je to OK (A).

Pokud to stále není OK (B), upravte nastavení na chladnější hodnotu.



6.9 Ventilátor

Chladicí oddíl je vybaven zařízením, které umožňuje rychlé chlazení potravin a udržování stejnoměrné teploty v oddílu.

Toto zařízení se v případě potřeby aktivuje automaticky.



Při ukládání potravin neblokujte přívod vzduchu a odtokové otvory, protože ventilátor by se mohl poškodit.

6.10 Uskladnění zmrazených potravin

Po prvním spuštění spotřebiče nebo po jeho dlouhodobé odstávce nechte spotřebič před vložením potravin běžet nejméně tři hodiny se zapnutou funkcí Super Freezing.

7. TIPY A RADY

7.1 Tipy pro úsporu energie

- Mraznička: Vnitřní konfigurace spotřebiče představuje tu, která zajišťuje nejúspornější využití energie.
- Chladnička: Nejúspornější využití energie je zajištěno v konfiguraci s rovnoměrně rozloženými zásuvkami ve spodní části spotřebiče a policemi. Poloha dveřních košů neovlivňuje spotřebu energie.
- Neotvírejte často dveře ani je nenechávejte otevřené déle, než je nutné.
- Mraznička: Čím chladnější nastavení teploty, tím vyšší spotřeba energie.
- Chladnička: Nenastavujte příliš vysokou teplotu, abyste šetřili energií, pokud to nevyžadují vlastnosti potravin.
- Jestliže je okolní teplota vysoká, regulátor teploty je nastaven na

Potraviny by měly být umístěny alespoň 15 mm od dveří.



POZOR!

V případě náhodného rozmrazení, například z důvodu výpadku proudu, a pokud výpadek proudu trval delší dobu, než je uvedeno na typovém štítku (skladovací doba při poruše), je nutné rozmrazené potraviny rychle spotřebovat nebo ihned uvařit či upéct a potom opět ochladit a zmrazit.

6.11 Rozmrazování

Hlubokozmrazené nebo zmrazené potraviny je možné před použitím rozmrazit v chladicím oddílu nebo při pokojové teplotě, podle toho, kolik máte času.

Malé kousky lze dokonce tepelně upravovat ještě zmrazené, přímo z mrazničky: v tom případě bude tepelná úprava trvat déle.

chladnější teplotu a spotřebič je zcela zaplněný, může kompresor běžet nepřetržitě a způsobit, že se na výparníku tvoří námraza nebo led. V takovém případě nastavte regulátor teploty na vyšší teplotu, abyste umožnili automatické odmrazování, a ušetřili tak energii.

- Zajistěte dobré větrání. Nezakrývejte větrací mřížky nebo otvory.
- Ujistěte se, že potraviny uvnitř spotřebiče umožňují cirkulaci vzduchu vyhrazenými otvory ve vnitřní zadní části spotřebiče.

7.2 Tipy pro zmrazování potravin

- Funkci Super Freezing zapněte alespoň 24 hodin před vložením potravin dovnitř mrazicího oddílu.

- Před mražením potraviny zabalte a utěsníte v: hliníkové fólii, plastové fólii nebo sáčcích, vzduchotěsných nádobách s víčkem.
- Efektivnějšího zmrazování a rozmrazování potravin dosáhnete, když je rozdělíte na malé porce.
- Doporučuje se všechny vaše mražené potraviny opatřit štítky a daty. Pomůžete si tak s identifikací potravin a se zjišťováním, kdy by se měly použít, než se zkaží.
- Potraviny by měly být čerstvé, když jsou zmrazovány, aby se uchovala jejich dobrá kvalita. Ovoce a zelenina by se měla obzvláště zmrazovat po sklizni, aby se zachovaly všechny jejich živiny.
- Nezmrazujte lahve nebo plechovky s tekutinami, obzvláště pak nápoje s oxidem uhličitým - mohou během zmrazování explodovat.
- Do mrazicího oddílu nedávejte horká jídla. Ochlaďte je na pokojovou teplotu, než je vložíte dovnitř oddílu.
- Aby nedošlo ke zvýšení teploty již zmrazených potravin, neumísťujte přímo vedle nich čerstvé nezmražené potraviny. Potraviny při pokojové teplotě ukládejte do části mrazicího oddílu, kde nejsou žádné zmražené potraviny.
- Ledové kostky nebo zmrzliny nejezte ihned poté, co je vyjmete z mrazničky. Hrozí nebezpečí omrznutí.
- Rozmražené potraviny opět nezmrazujte. Pokud se potraviny rozmrazily, uvařte je, zchlaďte a poté opět zmrazte.
- Správné nastavení teploty, které zaručuje konzervaci mražených potravin, je teplota -18 °C nebo nižší. Vyšší nastavení teploty uvnitř spotřebiče může vést ke kratší době použitelnosti potravin.
- Celý mrazicí oddíl je vhodný k uchovávání mražených potravin.
- Ponechte kolem potravin dostatek místa, aby mohl volně proudit vzduch.
- Informace o adekvátním uchovávání a době použitelnosti potravin naleznete na štítku jejich balení.
- Potraviny je důležité zabalit takovým způsobem, který brání proniknutí vody, vlhkosti nebo kondenzace.

7.4 Tipy při nakupování

Po nákupu potravin:

- Ujistěte se, že balení není poškozené - potraviny by mohly být znehodnoceny. Pokud je balení nafouknuté nebo vlhké, nemuselo být uchováváno při optimálních podmínkách a mohlo se začít rozmrazovat.
- Abyste omezili proces rozmrazování, mražené potraviny nakupujte na konci vašeho nakupování a přepravujte je v termoizolační chladicí tašce.
- Mražené potraviny vložte po návratu z obchodu okamžitě do mrazničky.
- Pokud se potraviny byly jen částečně rozmrazily, již je nezmrazujte. Co nejdříve je zkonsumujte.
- Řiďte se datem spotřeby a informacemi o uchovávání na balení potravin.

7.3 Tipy pro skladování mražených potravin

- Oddíl mrazničky je označen značkou



7.5 Doba použitelnosti potravin v oddílu mrazničky

Druh potravin	Doba použitelnosti (měsíce)
Chléb	3
Ovoce (kromě citrusů)	6 - 12


Druh potravin	Doba použitelnosti (měsíce)
Zelenina	8 - 10
Zbytky bez masa	1 - 2
Mléčné výrobky:	
Máslo	6 - 9
Měkký sýr (např. mozzarella)	3 - 4
Tvrký sýr (např. parmazán, čedar)	6
Mořské plody:	
Tučné ryby (např. losos, makrela)	2 - 3
Libové ryby (např. treska, platýs)	4 - 6
Krevety	12
Vyloupané mušle a slávky	3 - 4
Vařené ryby	1 - 2
Maso:	
Drůbež	9 - 12
Hovězí	6 - 12
Vepřové	4 - 6
Jehněčí	6 - 9
Klobása	1 - 2
Šunka	1 - 2
Zbytky s masem	2 - 3

7.6 Tipy pro chlazení čerstvých potravin

- Dobré nastavení teploty, které zajišťuje uchovávání čerstvých potravin, je teplota nižší nebo rovná +4 °C. Vyšší nastavení teploty uvnitř spotřebiče může vést ke kratší době použitelnosti potravin.
- Zakryjte potraviny obalem, abyste zachovali jejich čerstvost a aroma.
- Vždy používejte uzavřené nádoby na tekutina a na potraviny, abyste zabránili vzniku vůní a pachů v oddílu.
- Abyste zabránili mísení vůní mezi uvařenými a syrovými potravinami, zakryjte uvařené potraviny a oddělte je od syrových.
- Potraviny se doporučuje rozmrazovat uvnitř chladničky.
- Do spotřebiče nevkládejte horké potraviny. Ujistěte se, že vychladly na pokojovou teplotu, než je vložíte dovnitř.

- Abyste zabránili plýtvání potravinami, nové potraviny by měly být uloženy vždy za staršími.

7.7 Tipy pro chlazení potravin

- Oddíl pro čerstvé potraviny je označen značkou  (na typovém štítku).
- Maso (všechny typy): zabalte do vhodného obalu a položte na skleněnou polici nad zásuvku na zeleninu. Maso skladujte nejdéle 1–2 dny.
- Ovoce a zelenina: důkladně vyčistěte (odstraňte znečištění) a vložte do speciální zásuvky (zásuvka na zeleninu).
- V chladničce se nedoporučuje uchovávat exotické ovoce, jako jsou banány, mango, papája, apod.
- Zelenina, jako jsou rajčata, brambory, cibule a česnek, by se neměla uchovávat v chladničce.
- Máslo a sýr: vložte do vzduchotěsné nádoby nebo zabalte do hliníkové

- fólie či do polyetylénového sáčku, aby k nim měl vzduch co nejméně přístup.
- Láhve: uzavřete je víčkem a uložte je buď do police na láhve ve dveřích spotřebiče, nebo do stojanu na láhve (je-li součástí vybavy).

- Vždy si prostudujte datum spotřeby potravin, abyste věděli, jak dlouho je lze uchovávat.

8. ČIŠTĚNÍ A ÚDRŽBA



VAROVÁNÍ!

Viz kapitoly o bezpečnosti.

8.1 Čištění vnitřku spotřebiče

Před prvním použitím spotřebiče je nutné vnitřek a veškeré vnitřní příslušenství omýt vlažnou vodou s trochou neutrálního mycího prostředku, aby se odstranil typický pach nového výrobku, a pak důkladně vytřít dosucha.



POZOR!

Nepoužívejte čisticí prostředky, abrazivní prášky, čističe na bázi chlóru nebo ropy, které mohou poškodit povrch spotřebiče.



POZOR!

Příslušenství a součásti spotřebiče nejsou vhodné pro mytí v myčce nádobí.

8.2 Pravidelné čištění

Zařízení je nutné pravidelně čistit:

1. Vnitřek a příslušenství omyjte vlažnou vodou s trochou neutrálního mýdla.

2. Pravidelně kontrolujte těsnění dveří a otírejte je, aby bylo čisté, bez usazených nečistot.
3. Důkladně opláchněte a osušte.

8.3 Odmrazování spotřebiče

Během normálního používání se námraza automaticky odstraňuje z výparníku chladicího oddílu při každém vypnutí motoru kompresoru.

Rozmrazená voda odtéká do speciálního zásobníku v zadní části spotřebiče vedle motoru kompresoru, kde se odpařuje.

8.4 Vyřazení spotřebiče z provozu

Jestliže spotřebič nebudete po dlouhou dobu používat, proveďte následující opatření:

1. Odpojte spotřebič od elektrického napájení.
2. Vyměňte všechny potraviny.
3. Vyčistěte spotřebič a veškeré příslušenství.
4. Nechte dveře pootevřené, abyste zabránili vzniku nepříjemných pachů.

9. ODSTRAŇOVÁNÍ ZÁVAD



VAROVÁNÍ!

Viz kapitoly o bezpečnosti.

9.1 Co dělat, když...

Problém	Možná příčina	Řešení
Spotřebič nefunguje.	Spotřebič je vypnutý.	Zapněte spotřebič.

Problém	Možná příčina	Řešení
	Síťová zástrčka není správně připojena do zásuvky.	Správně připojte síťovou zástrčku do zásuvky.
	Zásuvka není pod napětím.	Do zásuvky připojte jiný elektrický spotřebič. Obrat'te se na kvalifikovaného elektrikáře.
Spotřebič je hlučný.	Spotřebič není správně podepřen.	Zkontrolujte, zda je spotřebič stabilní.
Kompresor funguje nepřetržitě.	Teplota není nastavena správně.	Viz kapitola „Provoz“.
	Uložili jste příliš velké množství potravin najednou.	Počkejte několik hodin a pak znovu zkontrolujte teplotu.
	Teplota v místnosti je příliš vysoká.	Viz kapitola „Instalace“.
	Vložili jste do spotřebiče příliš teplé potraviny.	Před uložením nechte potraviny vychladnout na pokojovou teplotu.
	Dvířka nejsou správně zavřená.	Viz oddíl „Zavření dveří“.
	Je zapnutá funkce Super Freezing.	Viz část „Funkce Super Freezing“.
Po stisknutí tlačítka „Super Freezing“ nebo po změně teploty se kompresor nespustí okamžitě.	Kompresor se spustí po určité době.	Toto je normální jev, který nepředstavuje poruchu spotřebiče.
Dvířka nejsou zarovnaná nebo si překáží s ventilační mřížkou.	Spotřebič není vyrovnaný.	Viz pokyny k instalaci.
Dvířka nelze snadno otevřít.	Pokusili jste se znovu otevřít dvířka ihned po jejich uzavření.	Vyčkejte několik sekund po zavření dvířek, než je znovu otevřete.
Osvětlení nefunguje.	Osvětlení je v pohotovostním režimu.	Zavřete a otevřete dvířka.
	Žárovka je vadná.	Obrat'te se na nejbližší autorizované servisní středisko.
Ve spotřebiči je příliš mnoho námrazy a ledu.	Dvířka nejsou správně zavřená.	Viz oddíl „Zavření dveří“.
	Těsnění je zdeformované nebo znečištěné.	Viz oddíl „Zavření dveří“.

Problém	Možná příčina	Řešení
	Potraviny nejsou řádně zabalené.	Zabalte potraviny lépe.
	Teplota není nastavena správně.	Viz kapitola „Provoz“.
	Spotřebič je zcela naplněný a je nastaven na nejnižší teplotu.	Nastavte vyšší teplotu. Viz kapitola „Provoz“.
	Teplota nastavená ve spotřebiči je příliš nízká a okolní teplota je příliš vysoká.	Nastavte vyšší teplotu. Viz kapitola „Provoz“.
Po zadní stěně chladničky teče voda.	Během automatického rozmrazování se na zadní stěně rozpouští námraza.	To je v pořádku. Vodu vysušte měkkým hadříkem.
Na zadní stěně chladničky je příliš mnoho kondenzované vody.	Příliš časté otevírání dveří.	Dvířka otevírejte jen v případě potřeby.
	Dvířka nejsou zcela dovřená.	Ujistěte se, že jsou dvířka zcela dovřená.
	Uložené potraviny nebyly zabalené.	Před uložením do spotřebiče potraviny zabalte do vhodného obalu.
Na podlahu teče voda.	Vývod pro vodu vzniklou rozpouštěním není připojen k odpařovací misce nad kompresorem.	Připojte vývod rozpuštěné vody do odpařovací misky.
Teplotu nelze nastavit.	Je zapnutá funkce Super Freezing.	Ručně vypněte funkci Super Freezing nebo případně vyčkejte s nastavováním teploty, dokud se daná funkce nevypne automaticky. Viz část „Funkce Super Freezing“.
Teplota ve spotřebiči je příliš nízká / příliš vysoká.	Teplota není správně nastavena.	Nastavte vyšší/nížší teplotu.
	Dvířka nejsou správně zavřená.	Viz oddíl „Zavření dveří“.
	Teplota potravin je příliš vysoká.	Nechte potraviny vychladnout na pokojovou teplotu, teprve pak je vložte do spotřebiče.
	Uložili jste příliš velké množství potravin najednou.	Najednou ukládejte menší množství potravin.

Problém	Možná příčina	Řešení
	Dvířka byla otvírána příliš často.	Dvířka otevírejte jen v případě potřeby.
	Je zapnutá funkce Super Freezing.	Viz část „Funkce Super Freezing“.
	Ve spotřebiči neobíhá chladný vzduch.	Ujistěte se, že ve spotřebiči obíhá chladný vzduch. Viz kapitola „Tipy a rady“.



Pokud tyto rady nevedou k požadovanému výsledku, zavolejte nejbližší autorizované servisní středisko.

9.2 Výměna žárovky

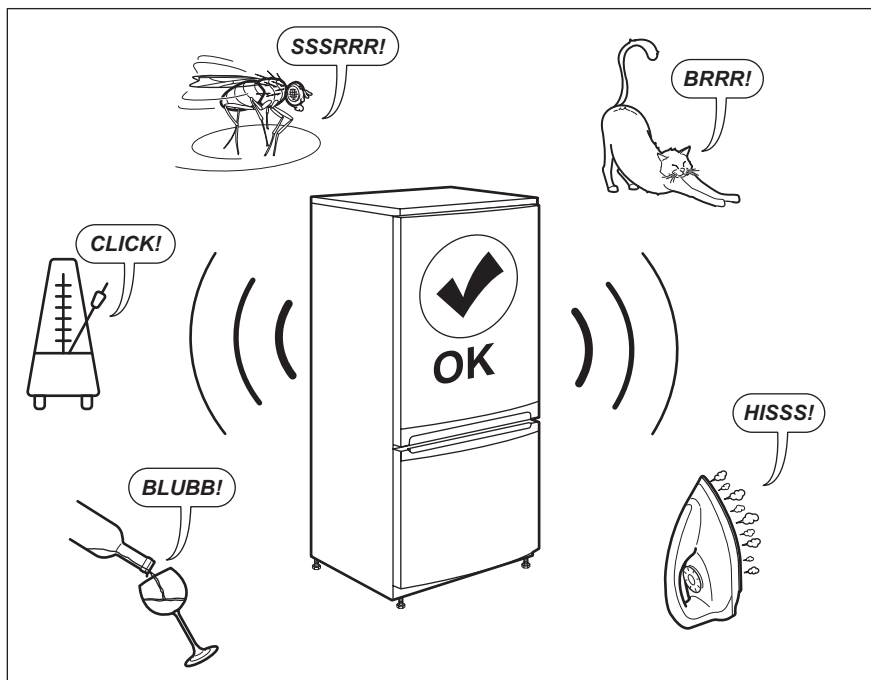
Tento spotřebič je vybaven vnitřním osvětlením pomocí LED diod s dlouhou životností.

Osvětlovací zařízení smí vyměňovat pouze pracovníci servisu. Obrat'te se na autorizované servisní středisko.

9.3 Zavřené dveří

1. Vyčistěte těsnění dvířek.
2. V případě potřeby seříd'te dvířka. Viz kapitolu „Instalace“.
3. V případě potřeby vyměňte vadná těsnění dvířek. Obrat'te se na autorizované servisní středisko.

10. HLUK



11. TECHNICKÉ ÚDAJE

Technické údaje jsou uvedeny na typovém štítku umístěném na vnitřní straně spotřebiče a na energetickém štítku.

QR kód na energetickém štítku dodaném se spotřebičem nabízí internetový odkaz na informace týkající se výkonu spotřebiče v databázi EU EPREL. Uchovejte si energetický štítek pro referenční potřeby s návodem k použití a

všemi ostatními dokumenty dodanými s tímto spotřebičem.

Tyto informace lze rovněž nalézt v databázi EPREL prostřednictvím odkazu <https://eprel.ec.europa.eu> a pomocí názvu modelu a výrobního čísla, které naleznete na typovém štítku spotřebiče.


Pro podrobné informace o energetickém štítku viz www.theenergylabel.eu.


12. INFORMACE PRO ZKUŠEBNY

Instalace a příprava tohoto spotřebiče pro jakékoliv ověření EcoDesign musí vyhovovat normě EN 62552. Požadavky na větrání, rozměry výklenku a minimální vzdálenosti zadní části od stěn musí

odpovídat hodnotám uvedeným v návodu k použití v kapitole 3. O další informace včetně plánů plnění požádejte obrátte na výrobce.

13. POZNÁMKY K OCHRANĚ ŽIVOTNÍHO PROSTŘEDÍ

Recyklujte materiály označené symbolem . Obaly vyhodte do příslušných odpadních kontejnerů k recyklaci. Pomáhejte chránit životní prostředí a lidské zdraví a recyklovat elektrické a elektronické spotřebiče

určené k likvidaci. Spotřebiče označené příslušným symbolem  nelikvidujte spolu s domovním odpadem. Spotřebič odevzdejte v místním sběrném dvoře nebo kontaktujte místní úřad.

SPIS TREŚCI

1. INFORMACJE DOTYCZĄCE BEZPIECZEŃSTWA.....	25
2. WSKAZÓWKI DOTYCZĄCE BEZPIECZEŃSTWA.....	27
3. INSTALACJA.....	29
4. OPIS URZĄDZENIA.....	33
5. EKSPLOATACJA.....	34
6. CODZIENNE UŻYTKOWANIE.....	36
7. WSKAZÓWKI I PORADY.....	39
8. KONSERWACJA I CZYSZCZENIE.....	42
9. ROZWIĄZYWANIE PROBLEMÓW.....	42
10. DŹWIĘKI.....	46
11. DANE TECHNICZNE.....	46
12. INFORMACJA DLA INSTYTUCJI WYKONUJĄCYCH TESTY.....	46
13. OCHRONA ŚRODOWISKA.....	47

MYŚLIMY O TOBIE

Dziękujemy za zakup urządzenia Electrolux. Jest ono owocem dziesięcioleci doświadczeń i innowacji. To pomysłowe i stylowe urządzenie zostało zaprojektowane z myślą o Tobie. Użytkując je, zawsze ma się pewność uzyskania wspaniałych efektów.

Witamy w świecie marki Electrolux

Przejdź na naszą witrynę internetową:



Wskazówki dotyczące użytkowania, broszury, pomoc w rozwiązywaniu problemów oraz informacje dotyczące serwisu i napraw:

www.electrolux.com/support



Zarejestruj produkt, aby korzystać z lepszej obsługi serwisowej:

www.registerelectrolux.com



Kup akcesoria, materiały eksploatacyjne i oryginalne części zamienne do swojego urządzenia:

www.electrolux.com/shop


OBSŁUGA KLIENTA I SERWIS


Należy zawsze używać oryginalnych części zamiennych.

Przed kontaktem z autoryzowanym centrum serwisowym należy przygotować poniższe dane: Model, numer produktu, numer seryjny.

Informacje można znaleźć na tabliczce znamionowej.

 Ostrzeżenie/przestroga — informacje dotyczące bezpieczeństwa

 Ogólne informacje i wskazówki

 Informacje dotyczące środowiska naturalnego

Producent zastrzega sobie możliwość wprowadzenia zmian bez wcześniejszego powiadomienia.

1. ⚠ INFORMACJE DOTYCZĄCE BEZPIECZEŃSTWA

Przed przystąpieniem do instalacji i rozpoczęciem eksploatacji urządzenia należy uważnie zapoznać się z dołączoną instrukcją obsługi. Producent nie odpowiada za obrażenia ciała ani szkody spowodowane nieprawidłową instalacją lub eksploatacją urządzenia. Należy zachować instrukcję obsługi w bezpiecznym i łatwo dostępnym miejscu w celu wykorzystania w przyszłości.

1.1 Bezpieczeństwo dzieci i osób o ograniczonych zdolnościach ruchowych

- Urządzenie mogą obsługiwać dzieci po ukończeniu ósmego roku życia oraz osoby o ograniczonych zdolnościach fizycznych, sensorycznych lub umysłowych, a także nieposiadające odpowiedniej wiedzy lub doświadczenia, jeśli będą one nadzorowane lub zostaną poinstruowane w zakresie bezpiecznego korzystania z urządzenia i będą świadome związanych z tym zagrożeń.
- Dzieci w wieku od 3 do 8 lat mogą wkładać i wyjmować produkty z urządzenia, pod warunkiem że zostaną odpowiednio poinstruowane.
- Z urządzenia mogą korzystać osoby o znacznym stopniu niepełnosprawności, pod warunkiem że zostaną odpowiednio poinstruowane.
- Dzieci poniżej 3 roku życia nie powinny zbliżać się do urządzenia, jeśli nie znajdują się pod stałym nadzorem.
- Należy dopilnować, aby dzieci nie bawiły się urządzeniem.
- Dzieci nie powinny zajmować się czyszczeniem ani konserwacją urządzenia bez odpowiedniego nadzoru.
- Przechowywać opakowanie w miejscu niedostępnym dla dzieci lub zutylizować je w odpowiedni sposób.

1.2 Ogólne zasady bezpieczeństwa

- Urządzenie to służy wyłącznie do przechowywania żywności i napojów.
- Urządzenie to przeznaczone jest do użytku domowego w pomieszczeniach zamkniętych.
- Urządzenie to można używać w biurach, pokojach hotelowych, pokojach w pensjonatach, domach dla gości w gospodarstwach rolnych i innych podobnych miejscach, gdzie użytkowanie nie wykracza poza zwykłe użytkowanie w gospodarstwie domowym.
- Aby uniknąć zanieczyszczenia żywności, należy przestrzegać następujących zaleceń:
 - nie pozostawiać zbyt długo otworzonych drzwi;
 - regularnie czyścić powierzchnie, które mogą mieć kontakt z żywnością, oraz dostępne elementy systemu odpływu skroplin;
 - przechowywać surowe mięso i ryby w odpowiednich pojemnikach w chłodziarce, tak aby nie miały styczności (ani wypływające z nich soki) z innymi produktami.
- **OSTRZEŻENIE:** Otwory wentylacyjne w obudowie urządzenia lub w zabudowie nie mogą być zakryte ani zanieczyszczone.
- **OSTRZEŻENIE:** Nie wolno używać żadnych urządzeń lub środków do przyspieszania odmrażania urządzenia z wyjątkiem tych, które zaleca producent.
- **OSTRZEŻENIE:** Nie uszkodzić układu chłodniczego.
- **OSTRZEŻENIE:** Nie wolno używać urządzeń elektrycznych w komorach do przechowywania żywności, chyba że są to urządzenia zalecane przez producenta.
- Urządzenia nie wolno czyścić myjką parową ani wodą pod ciśnieniem.
- Urządzenie należy czyścić wilgotną miękką szmatką. Używać tylko neutralnych środków czyszczących. Nie używać produktów ściernych, myjek do szorowania, rozpuszczalników ani metalowych przedmiotów.

- Jeśli urządzenie będzie pozostawać puste przez długi czas, należy je wyłączyć, rozmrozić, wyczyścić, osuszyć i pozostawić otworzone drzwi, aby zapobiec rozwojowi pleśni wewnątrz urządzenia.
- W urządzeniu nie wolno przechowywać substancji wybuchowych, takich jak puszki aerozoli z łatwopalnym gazem pędnym.
- Jeśli przewód zasilający uległ uszkodzeniu, należy zlecić jego wymianę producentowi urządzenia, autoryzowanemu centrum serwisowemu lub też innej kompetentnej osobie, aby uniknąć niebezpieczeństwa.

2. WSKAZÓWKI DOTYCZĄCE BEZPIECZEŃSTWA

2.1 Instalacja



OSTRZEŻENIE!

Urządzenie może zainstalować wyłącznie wykwalifikowana osoba.

- Usunąć wszystkie elementy opakowania.
- Nie instalować ani nie używać uszkodzonego urządzenia.
- Należy postępować zgodnie z instrukcją instalacji dołączonej do urządzenia.
- Zachować ostrożność podczas przenoszenia urządzenia, ponieważ jest ono ciężkie. Należy zawsze stosować rękawice ochronne i mieć na stopach pełne obuwie.
- Zapewnić wokół urządzenia przepływ powietrza.
- Po zainstalowaniu nowego urządzenia lub zmianie kierunku otwierania jego drzwi należy odczekać co najmniej 4 godziny przed podłączeniem urządzenia do zasilania. Pozwala to na spłynięcie oleju do sprężarki.
- Przed wykonaniem jakichkolwiek czynności przy urządzeniu (np. przed zmianą kierunku otwierania drzwi) należy wyjąć wtyczkę przewodu zasilającego z gniazdka.
- Nie instalować urządzenia w pobliżu grzejników, kuchenek, piekarników ani płyt grzejnych.

- Nie narażać urządzenia na zamoczenie przez deszcz.
- Nie instalować urządzenia w miejscach narażonych na bezpośrednie działanie promieni słonecznych.
- Nie instalować urządzenia w miejscach, gdzie występuje zbyt duża wilgotność lub zbyt niska temperatura.
- Podczas przesuwania urządzenia należy je podnieść za przednią krawędź, aby uniknąć zarysowania podłogi.

2.2 Podłączenie do sieci elektrycznej



OSTRZEŻENIE!

Występuje zagrożenie pożarem i porażeniem prądem elektrycznym.



OSTRZEŻENIE!

Ustawiając urządzenie, należy uważać, aby nie przycisnąć lub nie uszkodzić przewodu zasilającego.



OSTRZEŻENIE!

Nie stosować rozgałęźników ani przedłużaczy.

- Urządzenie musi być uziemione.
- Upewnić się, że parametry na tabliczce znamionowej odpowiadają parametrom znamionowym źródła zasilania.

- Należy używać wyłącznie prawidłowo zamontowanego gniazda elektrycznego z uziemieniem.
- Należy zwrócić uwagę, aby nie uszkodzić elementów elektrycznych (np. wtyczki, przewodu zasilającego, sprężarki). Jeśli wystąpi konieczność wymiany elementów elektrycznych, należy skontaktować się z autoryzowanym punktem serwisowym lub elektrykiem.
- Przewód zasilający powinien znajdować się poniżej wtyczki.
- Podłączyć wtyczkę do gniazda elektrycznego dopiero po zakończeniu instalacji. Należy zadbać o to, aby po zakończeniu instalacji urządzenia wtyczka przewodu zasilającego była łatwo dostępna.
- Odłączając urządzenie, nie należy ciągnąć za przewód zasilający. Należy zawsze ciągnąć za wtyczkę sieciową.
- Nie wkładać napojów bezalkoholowych do komory zamrażarki. W przeciwnym razie pojemniki na napoje znajdą się pod ciśnieniem.
- Nie przechowywać w urządzeniu łatwopalnych gazów i cieczy.
- Nie umieszczać produktów łatwopalnych ani przedmiotów nasączonych łatwopalnymi produktami w pobliżu lub na urządzeniu.
- Nie dotykać sprężarki ani skraplacza. Są gorące.
- Nie wyjmować ani nie dotykać przedmiotów z komory zamrażarki mokrymi lub wilgotnymi rękami.
- Nie zamrażać ponownie rozmrożonej żywności.
- Należy przestrzegać wskazówek dotyczących przechowywania mrożonej żywności, które znajdują się na jej opakowaniu.
- Przed umieszczeniem żywności w komorze zamrażarki należy ją owinąć dowolnym materiałem dopuszczonym do kontaktu z żywnością.

2.3 Sposób używania



OSTRZEŻENIE!

Niebezpieczeństwo odniesienia obrażeń ciała, oparzenia, porażenia prądem lub pożaru.



Urządzenie zawiera palny gaz – izobutan (R600a) – który jest gazem ziemnym, spełniającym wymogi dotyczące ochrony środowiska. Należy zachować ostrożność, aby nie uszkodzić układu chłodniczego zawierającego izobutan.

- Nie zmieniać parametrów technicznych urządzenia.
- Nie wkładać do urządzenia urządzeń elektrycznych (np. maszynek do lodów), chyba że dopuszcza to ich producent.
- Jeśli dojdzie do uszkodzenia obiegu czynnika chłodniczego, należy upewnić się, że w pomieszczeniu nie ma płomieni ani źródeł zapłonu. Przewietrzć pomieszczenie.
- Nie wolno dopuścić, aby gorące przedmioty dotykały plastikowych części urządzenia.

2.4 Oświetlenie wewnętrzne



OSTRZEŻENIE!

Zagrożenie porażeniem prądem.

- Ten produkt zawiera jedno lub więcej źródeł światła o klasie efektywności energetycznej G.
- Informacja dotycząca oświetlenia w urządzeniu i elementów oświetleniowych sprzedawanych osobno jako części zamienne: Zastosowane elementy oświetleniowe są przystosowane do pracy w wymagających warunkach fizycznych (temperatura, drgania, wilgotność) w urządzeniach domowych lub są przeznaczone do sygnalizacji stanu działania urządzenia. Nie są one przeznaczone do innych zastosowań i nie nadają się do oświetlania pomieszczeń domowych.

2.5 Konserwacja i czyszczenie



OSTRZEŻENIE!

Zagrożenie odniesieniem obrażeń lub uszkodzeniem urządzenia.

- Przed przystąpieniem do konserwacji należy wyłączyć urządzenie i wyjąć wtyczkę przewodu zasilającego z gniazda elektrycznego.
- W układzie chłodniczym urządzenia znajdują się związki węglowodorowe. Konserwacją i napełnianiem układu chłodniczego może zajmować się wyłącznie wykwalifikowana osoba.
- Regularnie sprawdzać odpływ skroplin w urządzeniu i w razie potrzeby oczyszczać go. Gdy odpływ zablokuje się, na dnie urządzenia zbiera się woda.

2.6 Serwis

- Aby naprawić urządzenie, należy skontaktować się z autoryzowanym centrum serwisowym. Należy stosować wyłącznie oryginalne części zamienne.
- Należy pamiętać, że samodzielna lub nieprofesjonalna naprawa może mieć wpływ na bezpieczeństwo oraz spowodować utratę gwarancji.
- Następujące części zamienne będą dostępne przez 7 lat po zakończeniu produkcji modelu: termostaty, czujniki

temperatury, układy elektroniczne, źródła światła, uchwyty drzwi, zawiasy drzwi, półki i kosze. Niektóre z tych części zamiennych będą dostępne wyłącznie dla profesjonalnych punktów serwisowych i nie wszystkie części zamienne są odpowiednie do wszystkich modeli.

- Uszczelki do drzwi będą dostępne przez 10 lat po wycofaniu modelu z eksploatacji.

2.7 Utylizacja



OSTRZEŻENIE!

Zagrożenie odniesieniem obrażeń lub uduszeniem.

- Odłączyć urządzenie od źródła zasilania.
- Odciąć i wyrzucić przewód zasilający.
- Wymontować drzwi, aby uniemożliwić zamknięcie się dziecka lub zwierzęcia wewnątrz urządzenia.
- Czynniki w układzie chłodniczym i materiały izolacyjne zastosowane w tym urządzeniu nie stanowią zagrożenia dla warstwy ozonowej.
- Pianka izolacyjna zawiera łatwopalny gaz. Aby uzyskać informacje dotyczące prawidłowej utylizacji urządzenia, należy skontaktować się z lokalnymi władzami.
- Należy uważać, aby nie uszkodzić układu chłodniczego w pobliżu wymiennika ciepła.

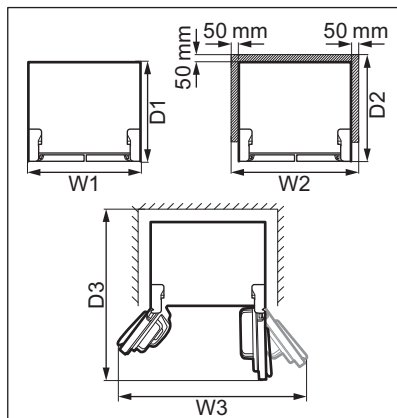
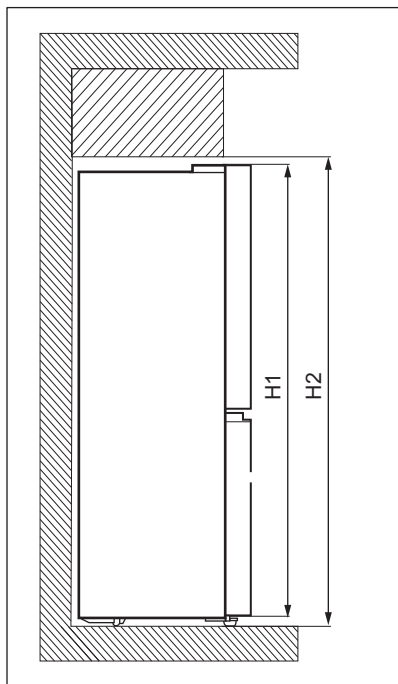
3. INSTALACJA



OSTRZEŻENIE!

Patrz rozdział dotyczący bezpieczeństwa.

3.1 Wymiary



Całkowite wymiary ¹		
H1	mm	1900
W1	mm	905
D1	mm	673

¹ wysokość, szerokość i głębokość urządzenia bez uchwyty

Wymagana przestrzeń ²		
H2	mm	1950
W2	mm	1005
D2	mm	723

² wysokość, szerokość i głębokość urządzenia wraz z uchwytem oraz przestrzenią niezbędną do swobodnego obiegu powietrza chłodzącego

Całkowita wymagana przestrzeń ³		
H2	mm	1950
W3	mm	1515
D3	mm	1112

³ wysokość, szerokość i głębokość urządzenia wraz z uchwytem, przestrzenią niezbędną do swobodnego obiegu powietrza chłodzącego oraz przestrzenią niezbędną do otwarcia drzwi pod minimalnym kątem umożliwiającym wyjęcie całego wyposażenia wnętrza

3.2 Lokalizacja

Urządzenie nie jest przeznaczone do instalacji w zabudowie.

W przypadku innej instalacji niż wolnostojąca, z zachowaniem wymaganych odstępów, urządzenie

będzie działać prawidłowo, ale może nieznacznie wzrosnąć zużycie energii.

Aby zapewnić optymalną pracę urządzenia, nie należy instalować go w pobliżu źródła ciepła (np. piekarnika, pieca, grzejnika, kuchenki gazowej lub płyty grzejnej) ani w miejscu, gdzie pada bezpośrednio światło słoneczne. Zapewnić swobodny przepływ powietrza za urządzeniem.

Urządzenie to powinno być zainstalowane w suchym, dobrze wietrzonym pomieszczeniu.

Aby zapewnić optymalną pracę urządzenia zainstalowanego pod szafką wiszącą, należy zachować wymaganą minimalną odległość między jego górną powierzchnią a szafką. Najlepiej jednak nie ustawiać tego urządzenia pod wiszącymi modułami ściennymi. Urządzenie można wypoziomować za pomocą jednej lub większej liczby regulowanych nóżek znajdujących się w jego podstawie.



UWAGA!

Jeśli urządzenie będzie dosunięte do ściany, należy zastosować dołączone tylne elementy dystansowe lub zachować minimalną odległość wskazaną w instrukcji instalacji.



UWAGA!

Jeśli urządzenie będzie umieszczone obok ściany, należy zapoznać się z instrukcją instalacji, aby zachować wymaganą minimalną odległość między ścianą a boczną ścianką urządzenia, gdzie znajdują się zawiasy drzwi, umożliwiającą otwieranie drzwi w celu wyjęcia wyposażenia wnętrza (np. podczas czyszczenia).

Urządzenie jest przeznaczone do eksploatacji w temperaturze otoczenia od 10°C do 43°C.



Prawidłowe działanie urządzenia można zagwarantować tylko w określonym zakresie temperatury.



W razie wątpliwości dotyczących miejsca instalacji urządzenia należy skontaktować się z dostawcą, działem obsługi klienta lub najbliższym autoryzowanym centrum serwisowym.



Należy zapewnić możliwość odłączenia urządzenia od źródła zasilania. Dlatego po zainstalowaniu urządzenia musi być łatwy dostęp do wtyczki.

3.3 Podłączenie do sieci elektrycznej

- Przed podłączeniem urządzenia do gniazdka należy sprawdzić, czy napięcie oraz częstotliwość na tabliczce znamionowej odpowiadają napięciu w sieci domowej.
- Urządzenie musi być uziemione. Wtyczka przewodu zasilającego jest w tym celu wyposażona w specjalny styk. Jeśli gniazdko nie ma wprowadzonego uziemienia, urządzenie należy podłączyć do oddzielnego uziemienia zgodnie z aktualnymi przepisami po konsultacji z wykwalifikowanym elektrykiem.
- Producent nie ponosi żadnej odpowiedzialności, gdy użytkownik nie przestrzega zaleceń bezpieczeństwa.
- Urządzenie spełnia wymogi dyrektyw EWG.

3.4 Poziomowanie

Podczas ustawiania urządzenia należy je właściwie wypoziomować. Służą do tego dwie regulowane nóżki z przodu urządzenia.

3.5 Regulacja drzwiczek

Jeśli górne krawędzie górnych drzwiczek urządzenia nie są w jednej linii:

1. Upewnij się, że urządzenie stoi poziomo. Patrz rozdział „Poziomowanie”.
2. Lekko podnieś dolne drzwi i włóż podkładkę C między dolne drzwi a środkowy zawias.

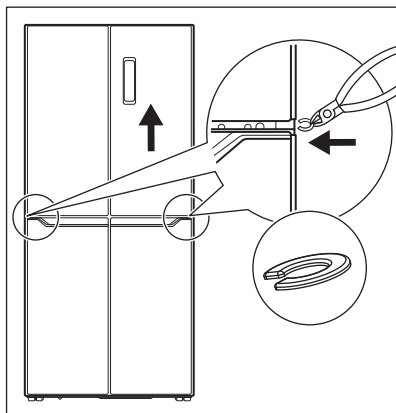


UWAGA!

Aby uniknąć obrażeń palców, włóż podkładkę za pomocą szczypiec.



Znajdź zapasowe podkładki C w torbie na akcesoria.



UWAGA!

Przechowuj podkładki C poza zasięgiem dzieci. Niebezpieczeństwo połknięcia.

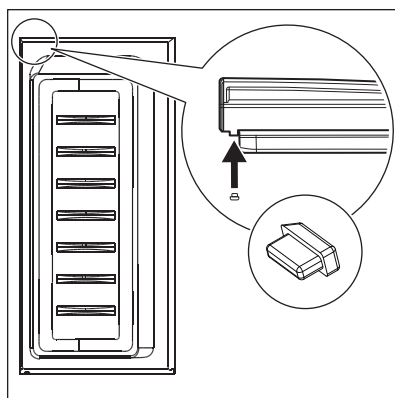
3.6 Zmiana kierunku otwierania drzwi

Nie można zmienić kierunku otwierania drzwi.

3.7 Bloki gumowe

Każde drzwi są wyposażone w jeden gumowy klocek, który redukuje uderzenia przy zamykaniu.

Jeśli gumowy klocek nie znajduje się na swoim miejscu, włóż go w sposób przedstawiony na poniższym rysunku.



Znajdź zapasowe gumowe klocki w torbie na akcesoria.

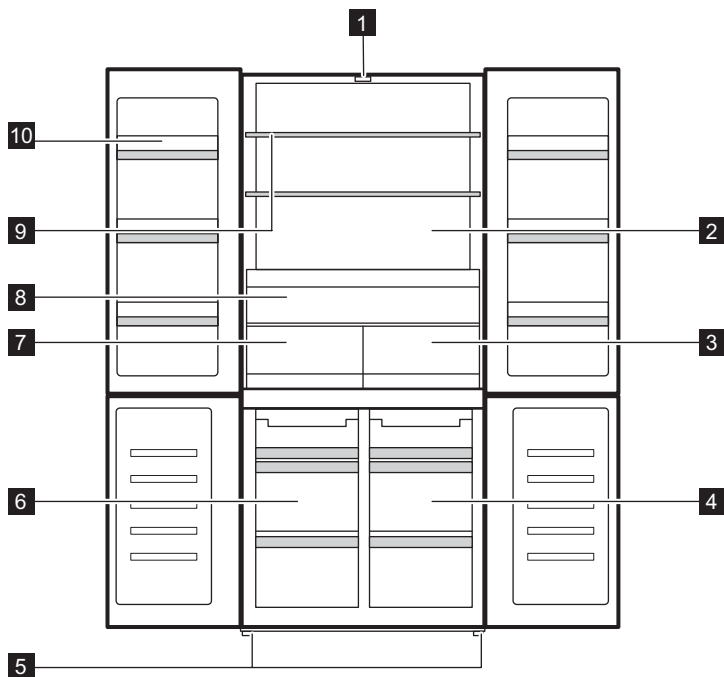


UWAGA!

Przechowuj gumowe klocki z dala od dzieci. Niebezpieczeństwo połknięcia.

4. OPIS URZĄDZENIA

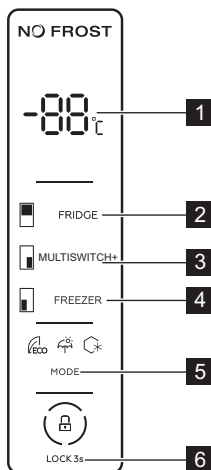
4.1 Przegląd produktu



- | | |
|---------------------------------------|------------------------------|
| 1 LED Oświetlenie | 7 Szuflada Fresh Zone |
| 2 Komora chłodziarki | 8 Szuflada Extra Zone |
| 3 Szuflada Chill Zone 0 degree | 9 Półka chłodziarki |
| 4 Komora MultiSwitch+ | 10 Półka na drzwiach |
| 5 Nóżka | |
| 6 Komora zamrażarki | |

5. EKSPLOATACJA

5.1 Panel sterowania



- | | |
|--|---|
| <p>1 Wskaźnik temperatury</p> <p>2 Przycisk regulacji temperatury chłodziarki</p> <p>3 Przycisk regulacji temperatury komory MultiSwitch+</p> | <p>4 Przycisk regulacji temperatury zamrażarki</p> <p>5 Przycisk Mode</p> <p>6 Przycisk Child Lock</p> |
|--|---|

5.2 Włączanie i wyłączenie

Aby włączyć urządzenie, należy włożyć wtyczkę do gniazda ściennego.



Po pierwszym włączeniu urządzenia oświetlenie wnętrza może włączyć się po upływie jednej minuty z powodu testów otwarcia.

Aby wyłączyć urządzenie, należy odłączyć je od zasilania.

5.3 Regulacja temperatury

Temperaturę można ustawić w zakresie:

- od 2°C do 8°C w komorze chłodziarki,
- od -14°C do -22°C w komorze zamrażarki,
- 5°C and -3°C do MultiSwitch+ komory.

Aby ustawić temperaturę dla którejkolwiek z powyższych komór, należy kilkakrotnie nacisnąć przycisk odpowiedniej komory aż do osiągnięcia żądanej temperatury. Wskaźnik temperatury miga przez 5 sekund po dokonaniu wyboru.

Można wyłączyć komorę chłodziarki, naciskając kilkakrotnie odpowiedni przycisk komory aż do osiągnięcia poziomu „- -”. Wskaźnik temperatury miga przez 5 sekund po dokonaniu wyboru. To wskazuje, że komora przestanie chłodzić.


Ustawienie temperatury należy wybrać, uwzględniając fakt, że temperatura wewnątrz urządzenia zależy od następujących czynników:

- temperatura w pomieszczeniu;
- częstotliwość otwierania drzwi,
- ilość przechowywanej żywności,
- lokalizacja urządzenia.

Ustawienie średnie jest zazwyczaj najodpowiedniejsze.

5.4 Funkcja Super Freezing

Funkcja Super Freezing służy do uruchomienia sekwencji wstępnego i szybkiego zamrażania żywności w komorze zamrażarki. Przyspiesza ona zamrażanie świeżej żywności i jednocześnie chroni przechowywane już produkty przed niepożądanym ogrzaniem.

 W celu zamrożenia świeżej żywności należy włączyć funkcję Super Freezing co najmniej 24 godziny przed umieszczeniem żywności przeznaczonej do wstępnego zamrożenia.

Aby włączyć tę funkcję, należy kilkakrotnie naciskać przycisk Mode aż do osiągnięcia ustawienia Super Freezing. Wskaźnik Super Freezing miga przez 5 sekund i pozostaje podświetlony po dokonaniu wyboru.

Gdy funkcja jest aktywna:

- Ustawiona temperatura komory zamrażarki wynosi -25°C.
- Temperatura komory chłodziarki oraz komory MultiSwitch+ może być regulowana odpowiednim przyciskiem.

Funkcja wyłącza się automatycznie po 50 godzinach.

Aby wyłączyć funkcję Super Freezing przed jej automatycznym zakończeniem, należy nacisnąć przycisk Mode i wybrać inny tryb.

5.5 Tryb Holiday

Ten tryb pozwala na pozostawienie pustej komory chłodziarki na dłuższy czas (np. w związku z wyjazdem wakacyjnym), ograniczając powstawanie nieprzyjemnego zapachu, podczas gdy komora zamrażarki działa normalnie.

Aby włączyć ten tryb, należy kilkakrotnie nacisnąć przycisk Mode aż do osiągnięcia ustawienia Holiday. Wskaźnik trybu Holiday miga przez 5

sekund i pozostaje podświetlony po dokonaniu wyboru.

W tym trybie:

- Ustawiona temperatura komory chłodziarki wynosi 17°C.
- Temperatura komory zamrażarki oraz komory MultiSwitch+ może być regulowana odpowiednim przyciskiem.

Aby wyłączyć tryb Holiday, należy nacisnąć przycisk Mode i wybrać inny tryb.

5.6 Tryb ECO

Tryb ECO zapewnia dobre przechowywanie żywności przy minimalnym zużyciu energii. Jest to najlepsze ustawienie w okresach bezczynności.

Aby włączyć ten tryb, należy naciskać przycisk Mode aż do ustawienia trybu ECO. Wskaźnik trybu ECO miga przez 5 sekund i pozostaje podświetlony po dokonaniu wyboru.

W tym trybie:


- Ustawiona temperatura komory chłodziarki wynosi 6°C.
- Ustawiona temperatura komory zamrażarki wynosi -16°C.
- Temperatura komory MultiSwitch+ może być regulowana odpowiednim przyciskiem.

Aby wyłączyć tryb ECO, należy nacisnąć przycisk Mode i wybrać inny tryb.

5.7 Funkcja Child Lock

Funkcja Child Lock blokuje klawisze przed niezamierzonym uruchomieniem.

Nacisnąć i przytrzymać przycisk Child Lock przez 3 sekundy, aby zablokować lub odblokować panel sterowania. Urządzenie będzie emitować sygnały dźwiękowe, aby potwierdzić to ustawienie.

 Funkcja Child Lock włącza się automatycznie po 20 sekundach braku działania.

**OSTRZEŻENIE!**

Funkcja Child Lock wyłącza się w przypadku przerwania zasilania lub odłączenia urządzenia od zasilania.

5.8 Alarm otwartych drzwi

Jeśli drzwi chłodziarki pozostaną otworzone przez ok. 1 minutę, włączy się sygnał dźwiękowy.

Alarm wyłącza się po zamknięciu drzwi.



Sygnał dźwiękowy wyłączy się samoczynnie po upływie ok. 10 minut.

5.9 Alarm wysokiej temperatury

Alarm wysokiej temperatury włącza się, gdy komora zamrażarki osiągnie temperaturę wyższą niż -6°C .

Podczas alarmu:

- na wyświetlaczu pojawi się wskazanie "ht" (high temperature),

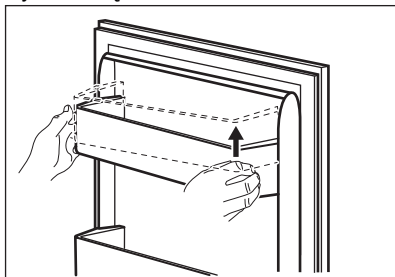
- miga wskaźnik komory zamrażarki,
 - słycać sygnał dźwiękowy alarmu.
- Aby wyłączyć alarm:

1. Sprawdź, czy drzwi zamrażarki są otwarte. Jeśli tak, zamknij je prawidłowo. Patrz rozdział „Zamykanie drzwi”.
2. Należy upewnić się, że produkty spożywcze w zamrażarce nie są zepsute lub rozmrożone. Jeśli tak, należy zapoznać się z rozdziałem „Rozmrażanie”.
3. Ręcznie obniż temperaturę za pomocą odpowiedniego przycisku regulacji temperatury. Normalny stan wyświetlacza zostanie przywrócony po osiągnięciu przez komorę zamrażarki temperatury poniżej -10°C .
4. Jeśli zamrażarka obniżyła temperaturę automatycznie, należy otworzyć i zamknąć drzwi, aby przywrócić normalny stan wyświetlacza. Sprawdzić, czy produkty spożywcze wewnątrz nie są zepsute ani rozmrożone.

6. CODZIENNE UŻYTKOWANIE**6.1 Wyjmowanie i wkładanie półki drzwiowej**

Wyjmowanie półki drzwiowej:

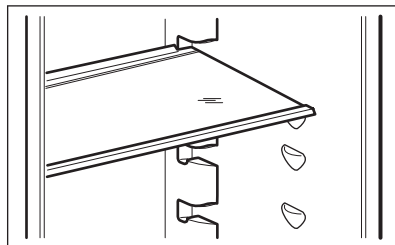
1. Przytrzymać lewą stronę półki.
2. Unieść prawą stronę półki, aż wysunie się z mocowania.



3. Unieść lewą stronę półki i wyjąć ją. Aby ponownie włożyć półkę:
1. Umieścić półkę płasko przy drzwiach.
2. Popchnąć jednocześnie obie strony półki w dół, aby wpasowała się w mocowania.

6.2 Ruchome półki

Ściany komory chłodziarki wyposażono w kilka prowadnic umożliwiających umieszczenie półek zgodnie z aktualnymi potrzebami.



Aby zapewnić prawidłowy obieg powietrza, nie należy zmieniać położenia szklanej półki umieszczonej nad szufladą na warzywa.

6.3 Extra Zone

Szuflada Extra Zone zapewnia lepszy dostęp i widoczność, dzięki czemu można optymalnie uporządkować chłodziarkę, unikając mieszania żywności. Extra Zone znajduje się nad szufladami Fresh Zone i Chill Zone 0 degree.

6.4 Fresh Zone

Szuflada Fresh Zone pozwala zachować składniki odżywcze, smak, konsystencję, kolor i wagę owoców i warzyw, dzięki czemu możesz dłużej cieszyć się wysokiej jakości potrawami i rzadziej wyrzucać produkty. Fresh Zone znajduje się poniżej Extra Zone, obok szuflady Chill Zone 0 degree.

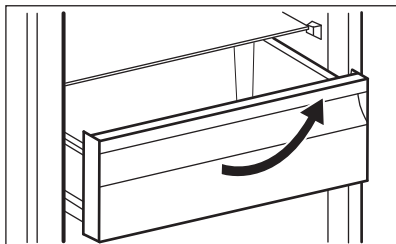
6.5 Szuflada Chill Zone 0 degree

Szuflada Chill Zone 0 degree, oznaczona **0 Star**, nadaje się do przechowywania różnych świeżych produktów spożywczych (jak ryby, mięso, owoce morza, delikatnie marynowane produkty spożywcze itp.), ponieważ pozwala zachować wysoką wartość odżywczą, smak, konsystencję i ciężar. Szczelna komora zapewnia środowisko niezależne od reszty chłodziarki.

Szuflada Chill Zone 0 degree znajduje się w dolnej części chłodziarki, obok Fresh Zone i bezpośrednio pod Extra Zone.


Wyciąganie szuflady:

1. Wyciągnąć szufladę do oporu.
2. Po wysunięciu szuflady do końca prowadnic lekko unieść jej przednią część i wyjąć szufladę z urządzenia.



Aby z powrotem założyć półkę, wykonać powyższe czynności w odwrotnej kolejności.

6.6 MultiSwitch+

Urządzenie wyposażono w specjalną komorę MultiSwitch+ oznaczoną , w której można zamrażać lub schładzać lub zamrażać, w zależności od potrzeb.

Aby ustawić temperaturę w zakresie 5°C and -3°C, należy kilkakrotnie nacisnąć przycisk odpowiedniej komory aż do osiągnięcia żądanej temperatury. Wskaźnik temperatury miga przez 5 sekund po dokonaniu wyboru.

- Ustawić temperaturę 4°C, aby używać MultiSwitch+ jako komory chłodziarki na świeżą żywność.
- Ustawić -18°C na użycie MultiSwitch+ jako 4-gwiazdkowa komora zamrażarki.

Inne ustawienia temperatury stanowią nieprawidłowe użytkowanie urządzenia i nie gwarantują prawidłowego przechowywania żywności.

Można wyłączyć komorę MultiSwitch+, naciskając kilkakrotnie odpowiedni przycisk komory aż do osiągnięcia poziomu „- -”. Wskaźnik temperatury miga przez 5 sekund po dokonaniu wyboru. Oznacza to, że komora MultiSwitch+ zatrzymuje chłodzenie.

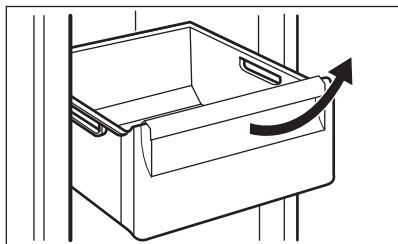


Po wyłączeniu komora MultiSwitch+ uzyskuje temperaturę otoczenia.

6.7 Wymywanie i zakładanie szuflad zamrażarki

Aby wyjąć szufladę z komory zamrażarki:

1. Całkowicie otwórz drzwi zamrażarki.
2. Wyciągnąć szufladę do oporu.
3. Lekko unieść przednią część szuflady i wyjmij ją z urządzenia.



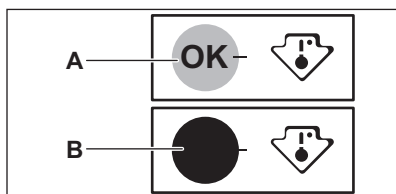
- i** Aby z powrotem założyć półkę, wykonać powyższe czynności w odwrotnej kolejności.

6.8 Wskaźnik temperatury

Chłodziarkę wyposażono we wskaźnik temperatury ułatwiający prawidłowe przechowywanie żywności. Symbol na bocznej ściance urządzenia wskazuje najchłodniejsze miejsce w chłodziarce.

Jeśli widoczny jest symbol OK (A), należy umieścić w tym miejscu świeżą żywność. W przeciwnym razie (B) odczekać co najmniej 12 godzin i sprawdzić, czy symbol OK (A) jest już widoczny.

Jeśli symbol OK nadal nie jest widoczny (B), należy wybrać niższe ustawienie temperatury.



6.9 Wentylator

Komorę chłodziarki wyposażono w urządzenie, które umożliwia szybkie schładzanie żywności i zapewnia bardziej równomierną temperaturę w komorze.

W razie potrzeby urządzenie włącza się automatycznie.

- i** Podczas przechowywania żywności nie należy blokować otworów wlotowych i wylotowych powietrza. W przeciwnym razie nastąpi pogorszenie cyrkulacji powietrza wymuszonej wentylatorem.

6.10 Przechowywanie zamrożonej żywności

Przy pierwszym uruchomieniu lub po dłuższym okresie wyłączenia należy włączyć urządzenie oraz funkcję Super Freezing i odczekać co najmniej 3 godziny przed umieszczeniem produktów w komorze.

Należy zachować co najmniej 15 mm wolnej przestrzeni między drzwiami a żywnością.



UWAGA!

Jeżeli dojdzie do przypadkowego rozmrożenia żywności, np. na skutek awarii zasilania, która trwała dłużej, niż podano na tabliczce znamionowej dla parametru „czas utrzymywania temperatury bez zasilania”, należy szybko spożyć rozmrożoną żywność lub niezwłocznie ją ugotować, schłodzić i ponownie zamrozić.

6.11 Rozmrażanie

Głęboko zamrożoną żywność lub mrożonki przed użyciem należy rozmrozić w chłodziarce lub w temperaturze pokojowej, zależnie od czasu, jaki można poświęcić na rozmrażanie.

Małe kawałki można nawet ugotować w stanie zamrożonym, bezpośrednio z zamrażarki. W takim przypadku gotowanie potrwa dłużej.

7. WSKAZÓWKI I PORADY

7.1 Wskazówki dotyczące oszczędzania energii

- Zamrażarka: Wewnętrzna konfiguracja urządzenia została tak dobrana, aby zapewnić najbardziej efektywne zużycie energii.
- Chłodziarka: Aby zapewnić najbardziej efektywne zużycie energii, należy umieścić szuflady w dolnej części urządzenia i równomiernie rozmieścić półki. Umieszczenie pojemników na drzwiach nie ma wpływu na zużycie energii.
- Nie otwierać zbyt często drzwi urządzenia i nie zostawiać ich otwartych dłużej niż jest to konieczne.
- Zamrażarka: Im niższe ustawienie temperatury, tym większe zużycie energii.
- Chłodziarka: Aby oszczędzić energię, nie należy ustawiać zbyt niskiej temperatury, o ile nie jest to konieczne ze względu na właściwości przechowywanych produktów.
- Jeśli temperatura otoczenia jest wysoka, regulator temperatury jest ustawiony na niską temperaturę i urządzenie jest w pełni załadowane, sprężarka może pracować bez przerwy, co powoduje osadzanie się szronu lub lodu na parowniku. W takim przypadku należy ustawić regulator temperatury na wyższą temperaturę, aby umożliwić automatyczne odszranianie, jednocześnie oszczędzając energię.
- Zapewnić dobrą wentylację. Nie zakrywać krtek ani otworów wentylacyjnych.
- Upewnić się, że przechowywane produkty spożywcze umożliwiają przepływ powietrza przez specjalne otwory w tylnej części urządzenia.


7.2 Wskazówki dotyczące zamrażania

- Włączyć funkcję Super Freezing co najmniej 24 godziny przed umieszczeniem żywności w komorze zamrażarki.
- Przed zamrożeniem zawinąć świeżą żywność w folię aluminiową lub folię

spożywcą albo umieścić w foliowych woreczkach lub szczelnych pojemnikach z pokrywką.

- Aby zapewnić bardziej efektywne zamrażanie i rozmrażanie należy podzielić żywność na małe porcje.
- Zaleca się umieszczać etykiety i daty na wszystkich zamrażanych produktach. Pomoże to rozpoznać produkty i je zużyć zanim się zepsują.
- Zamrażana żywność powinna być świeża, by zapewnić wysoką jakość mrozonki. Zwłaszcza warzywa i owoce należy zamrażać wkrótce po zbiorze, aby zachować ich składniki odżywcze.
- Nie wolno zamrażać butelek ani puszek z napojami – zwłaszcza gazowanymi – ponieważ mogą wybuchnąć.
- Nie wkładać gorących potraw do zamrażarki. Przed umieszczeniem w komorze należy schłodzić je w temperaturze pokojowej.
- Nie należy umieszczać świeżej żywności bezpośrednio obok już zamrożonych produktów, aby uniknąć podniesienia ich temperatury. Umieszczać żywności o temperaturze pokojowej w części komory zamrażarki, gdzie nie jest przechowywana zamrożona żywność.
- Nie należy spożywać kostek lodu, lodów sorbetowych ani lodów na patyku bezpośrednio po ich wyjęciu z zamrażarki. Grozi to odmrożeniami.
- Nie wolno ponownie zamrażać rozmrożonej żywności. Jeśli żywność uległa rozmrożeniu, należy ją ugotować, ostudzić, a następnie zamrozić.

7.3 Wskazówki dotyczące przechowywania zamrożonej żywności

- Komora zamrażarki jest oznaczona symbolem .
- Odpowiednie ustawienie temperatury, które zapewnia właściwe warunki do przechowywania zamrożonej żywności, to wartość niższa lub równa -18°C .

- Wyższa temperatura wewnątrz urządzenia może prowadzić do skrócenia czasu przechowywania.
- Cała komora zamrażarki jest przystosowana do przechowywania zamrożonych produktów spożywczych.
 - Należy pozostawić wystarczającą ilość wolnej przestrzeni wokół żywności, aby umożliwić swobodny obieg powietrza.
 - Aby odpowiednio przechowywać żywność, należy sprawdzić na opakowaniu jej termin przydatności do spożycia.
 - Ważne jest pakowanie żywności w taki sposób, aby chronić ją przed wnikaniem do środka wody, wilgoci lub skroplonej pary wodnej.

- Należy upewnić się, że opakowanie nie jest uszkodzone – żywność mogła ulec zepsuciu. Jeśli opakowanie jest „napuchnięte” lub mokre, być może produkt nie był przechowywany w optymalnych warunkach i już rozpoczął się proces rozmrażania.
- Aby ograniczyć proces rozmrażania, należy kupować zamrożone produkty na samym końcu i umieścić je w specjalnej torbie termicznej.
- Po powrocie z zakupów należy natychmiast umieścić zmrożoną żywność w zamrażarce.
- Jeśli żywność choćby częściowo się rozmroziła, nie wolno jej powtórnie zamrażać. Należy ją jak najszybciej spożyć.
- Przestrzegać terminów przydatności do spożycia i zaleceń dotyczących przechowywania umieszczonych na opakowaniach.

7.4 Wskazówki dotyczące zakupów

Po zakupieniu produktów spożywczych:

7.5 Czas przechowywania w komorze zamrażarki


Rodzaj produktu	Okres trwałości (w miesiącach)
Chleb	3
Owoce (z wyjątkiem owoców cytrusowych)	6 - 12
Warzywa	8 - 10
Pozostałości potraw bezmięsnych	1 - 2
Produkty mleczne:	
Masło	6 - 9
Miękki ser (np. mozzarella)	3 - 4
Twardy ser (np. parmezan, cheddar)	6
Owoce morza:	
Tłuste ryby (np. łosoś, makrela)	2 - 3
Chude ryby (np. dorsz, flądra)	4 - 6
Krewetki	12
Omułki i małże bez muszli	3 - 4
Gotowane ryby	1 - 2
Mięso:	

Rodzaj produktu	Okres trwałości (w miesiącach)
Drób	9 - 12
Wołowina	6 - 12
Wieprzowina	4 - 6
Jagnięcina	6 - 9
Kiełbasa	1 - 2
Szynka	1 - 2
Pozostałości potraw mięsnych	2 - 3

7.6 Wskazówki dotyczące przechowywania świeżej żywności

- Odpowiednie ustawienie temperatury, które zapewnia właściwe warunki do przechowywania świeżej żywności, to wartość niższa lub równa +4°C. Wyższa temperatura wewnątrz urządzenia może prowadzić do skrócenia czasu przechowywania żywności.
- Aby zachować świeżość i aromat produktów, należy je przechowywać w opakowaniach.
- Aby uniknąć przenikania smaków i zapachów, należy przechowywać napoje i żywność w szczelnych pojemnikach.
- Aby uniknąć zanieczyszczenia ugotowanych potraw przez surowe produkty, należy przykrywać ugotowane potrawy i przechowywać je oddzielnie.
- Zaleca się rozmrażanie żywności w chłodziarce.
- Nie wkładać do urządzenia gorących potraw. Przed umieszczeniem ich w urządzeniu należy upewnić się, że przestygły do temperatury pokojowej.
- Aby zapobiec marnotrawstwu żywności, należy zawsze umieszczać nowe produkty za kupionymi wcześniej.

7.7 Wskazówki dotyczące przechowywania żywności w chłodziarce

- Komora świeżej żywności jest oznaczona (na tabliczce znamionowej) symbolem .

- Mięso (wszystkie rodzaje): zapakować do odpowiedniego opakowania i umieścić na szklanej półce nad pojemnikiem na warzywa. Mięso można przechowywać maksymalnie przez 1–2 dni.
- Owoce i warzywa: dokładnie oczyścić (usunąć ziemię) i umieścić w specjalnej szufladzie (szuflada na warzywa).
- Nie zaleca się przechowywania w chłodziarce egzotycznych owoców, jak banany, mango, papaje itp.
- Nie należy przechowywać w chłodziarce warzyw, jak pomidory, ziemniaki, cebula i czosnek.
- Masło i ser: umieścić w szczelnym pojemniku, polietylenowym woreczku lub owinąć folią aluminiową, aby maksymalnie ograniczyć dostęp powietrza.
- Butelki: zamknąć nakrętkami i umieścić na drzwicowej półce na butelki lub (jeśli występuje) na specjalnej półce na butelki.
- Należy zawsze brać pod uwagę termin przydatności przechowywanych produktów do spożycia.

8. KONSERWACJA I CZYSZCZENIE



OSTRZEŻENIE!
Patrz rozdział dotyczący bezpieczeństwa.

8.1 Czyszczenie wnętrza

By usunąć zapach nowego produktu, przed pierwszym uruchomieniem urządzenia należy wymyć jego wnętrze i znajdujące się w nim akcesoria letnią wodą z łagodnym mydłem, a następnie należy je dokładnie osuszyć.



UWAGA!
Nie stosować żrących detergentów, materiałów ściernych, środków na bazie chloru lub oleju, ponieważ mogłyby to spowodować uszkodzenie powierzchni urządzenia.



UWAGA!
Akcesoria i części urządzenia nie nadają się do mycia w zmywarce.

8.2 Okresowe czyszczenie

Urządzenie trzeba regularnie czyścić:

1. Wyczyścić wnętrze i akcesoria letnią wodą z dodatkiem łagodnego mydła.

2. Regularnie sprawdzać i przecierać uszczelki drzwi, aby nie gromadziły się na nich zabrudzenia.
3. Dokładnie wypłukać i osuszyć.

8.3 Rozmrażanie urządzenia

Za każdym razem przy wyłączeniu silnika sprężarki podczas normalnego użytkowania szron jest usuwany automatycznie z parownika komory chłodziarki. Woda z rozmrażania odprowadzana jest przez rynnę do specjalnego pojemnika z tyłu urządzenia, przy sprężarce silnika, skąd odparowuje.

8.4 Przerwy w użytkowaniu urządzenia

Jeśli urządzenie nie będzie użytkowane przez długi czas, należy wykonać następujące czynności:

1. Odłączyć urządzenie od zasilania.
2. Wyjąć wszystkie artykuły spożywcze.
3. Wyczyścić urządzenie oraz wszystkie akcesoria.
4. Pozostawić uchylone drzwi, aby uniknąć powstawania nieprzyjemnych zapachów.

9. ROZWIĄZYWANIE PROBLEMÓW



OSTRZEŻENIE!
Patrz rozdział dotyczący bezpieczeństwa.

9.1 Co zrobić, gdy...

Problem	Możliwa przyczyna	Rozwiązanie
Urządzenie nie działa.	Urządzenie jest wyłączone.	Włączyć urządzenie.
	Wtyczka przewodu zasilającego nie jest prawidłowo podłączona do gniazda elektrycznego.	Prawidłowo podłączyć wtyczkę przewodu zasilającego do gniazda elektrycznego.

Problem	Możliwa przyczyna	Rozwiązanie
	Brak napięcia w gnieździe elektrycznym.	Podłączyć urządzenie do innego gniazda elektrycznego. Skontaktować się z wykwalifikowanym elektrykiem.
Urządzenie jest głośnie.	Urządzenie nie jest prawidłowo zamocowane.	Sprawdzić, czy urządzenie stoi stabilnie.
Sprężarka pracuje bez przerwy.	Temperatura jest ustawiona nieprawidłowo.	Patrz rozdział „Działanie”.
	Zbyt wiele produktów włożono na raz do przechowania.	Odczekać kilka godzin i ponownie sprawdzić temperaturę.
	Temperatura w pomieszczeniu jest za wysoka.	Patrz rozdział „Instalacja”.
	Włożono zbyt ciepłe produkty do urządzenia.	Przed umieszczeniem w urządzeniu odczekać, aż produkty ostygną do temperatury pokojowej.
	Drzwi nie są prawidłowo zamknięte.	Patrz rozdział „Zamykanie drzwi”.
	Włączona jest funkcja Super Freezing.	Patrz punkt funkcja „Super Freezing”.
Sprężarka nie uruchamia się natychmiast po naciśnięciu przycisku „Super Freezing” lub zmianie ustawienia temperatury.	Sprężarka uruchamia się po pewnym czasie.	Jest to normalne zjawisko – nie wystąpił błąd.
Drzwi nie są wyrównane lub zasłaniają kratkę wentylacyjną.	Urządzenie nie jest wypoziomowane.	Zapoznać się z instrukcją instalacji.
Drzwi stawiają opór przy otwieraniu.	Próbowano otworzyć drzwi zaraz po ich zamknięciu.	Po zamknięciu drzwi należy odczekać kilka sekund przed ich ponownym otwarciem.
Oświetlenie nie działa.	Oświetlenie jest w trybie czuwania.	Zamknąć i otworzyć drzwi.
	Oświetlenie jest uszkodzone.	Należy skontaktować się z najbliższym autoryzowanym centrum serwisowym.
Za dużo szronu i lodu.	Drzwi nie są prawidłowo zamknięte.	Patrz rozdział „Zamykanie drzwi”.

Problem	Możliwa przyczyna	Rozwiązanie
	Uszczelka jest zdeformowana lub brudna.	Patrz rozdział „Zamykanie drzwi”.
	Produkty spożywcze nie są prawidłowo zapakowane.	Zapakować żywność lepiej.
	Temperatura jest ustawiona nieprawidłowo.	Patrz rozdział „Działanie”.
	Urządzenie jest w pełni załadowane i ustawiono w nim najniższą temperaturę.	Ustawić wyższą temperaturę. Patrz rozdział „Działanie”.
	Temperatura ustawiona w urządzeniu jest zbyt niska, a temperatura otoczenia – zbyt wysoka.	Ustawić wyższą temperaturę. Patrz rozdział „Działanie”.
Na tylnej ścianie chłodziarki spływa woda.	Podczas automatycznego rozmrażania szron topi się na tylnej ścianie.	Jest to prawidłowe rozwiązanie. Usunąć wodę miękką ściereczką.
Na tylnej ścianie chłodziarki zbiera się za dużo skroplin.	Drzwi były zbyt często otwierane.	Drzwi urządzenia otwierać tylko wtedy, gdy jest to konieczne.
	Drzwi nie zamknięto prawidłowo.	Sprawdzić, czy drzwi zamknięto prawidłowo.
	Nie opakowano produktów spożywczych.	Opakować odpowiednio produkty spożywcze przed ich umieszczeniem w urządzeniu.
Woda spływa na podłogę.	Odpyływ skroplin nie jest podłączony do pojemnika nad sprężarką.	Zamocować odpyływ skroplin do pojemnika na skropliny.
Nie można ustawić temperatury.	Włączona jest funkcja Super Freezing.	Wyłączyć funkcję Super Freezing ręcznie lub poczekać, aż wyłączy się automatycznie i ustawić temperaturę. Patrz punkt „funkcja Super Freezing”.
Temperatura w urządzeniu jest za niska/za wysoka.	Temperatura nie jest ustawiona prawidłowo.	Ustawić wyższą/niższą temperaturę.
	Drzwi nie są prawidłowo zamknięte.	Patrz rozdział „Zamykanie drzwi”.
	Temperatura produktów jest za wysoka.	Pozostawić produkty, aby ostygły do temperatury pokojowej i dopiero wtedy włożyć je do urządzenia.

Problem	Możliwa przyczyna	Rozwiązanie
	Włożono na raz zbyt wiele produktów do przechowania.	Przechowywać jednocześnie mniej produktów spożywczych.
	Drzwi urządzenia są otwierane zbyt często.	Drzwi należy otwierać tylko w razie potrzeby.
	Włączona jest funkcja Super Freezing.	Patrz punkt funkcja „Super Freezing”.
	W urządzeniu nie ma cyrkulacji zimnego powietrza.	Upewnić się, że w urządzeniu występuje cyrkulacja zimnego powietrza. Patrz rozdział „Wskazówki i porady”.



Jeśli podane rozwiązania nie prowadzą do pożądanego efektu, należy skontaktować się z najbliższym autoryzowanym centrum serwisowym.

9.2 Wymiana żarówki

Urządzenie wyposażono w bardzo trwałe oświetlenie wnętrza typu LED.

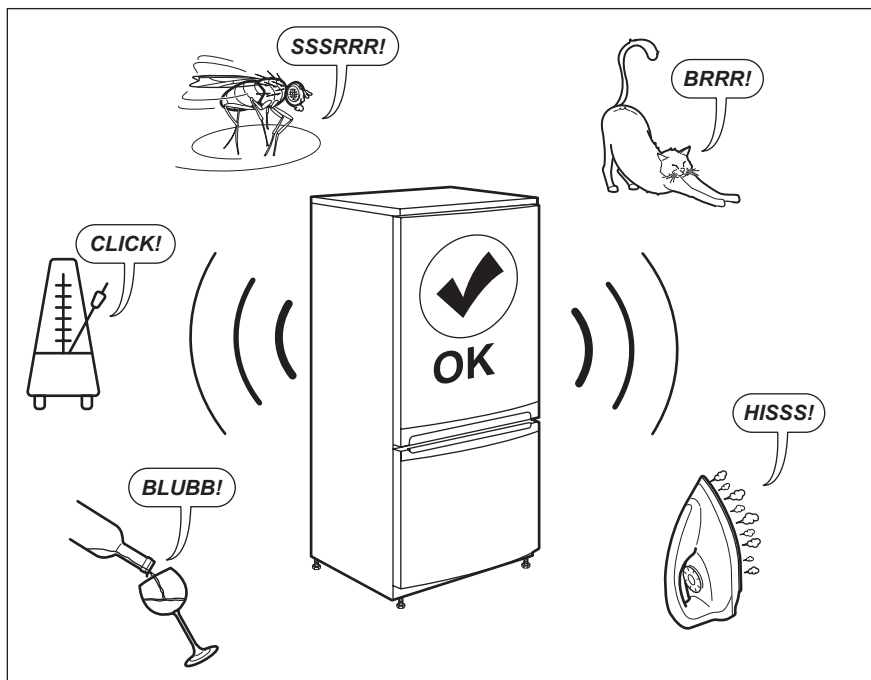
Urządzenie oświetleniowe może wymieniać wyłącznie pracownik serwisu.

Skontaktować się z autoryzowanym centrum serwisowym.

9.3 Zamykanie drzwi

1. Wyczyścić uszczelki drzwi.
2. W razie potrzeby wyregulować drzwi. Patrz rozdział „Instalacja”.
3. W razie potrzeby wymienić uszkodzone uszczelki drzwi. Należy skontaktować się z autoryzowanym centrum serwisowym

10. DŹWIĘKI



11. DANE TECHNICZNE

Dane techniczne podano na tabliczce znamionowej znajdującej się wewnątrz urządzenia oraz na etykiecie informującej o zużyciu energii.

Kod QR znajdujący się na etykiecie dołączonej do urządzenia z oznaczeniem klasy energetycznej zawiera łącze do strony internetowej z informacją o parametrach urządzenia z bazy danych UE EPREL. Etykietę z oznaczeniem klasy energetycznej wraz instrukcją obsługi i innymi dokumentami dostarczonymi z urządzeniem należy

zachować do ewentualnego wykorzystania w przyszłości.

Informacje te można również znaleźć w bazie danych EPREL klikając łącze <https://eprel.ec.europa.eu> i podając nazwę modelu oraz numer produktu z tabliczki znamionowej urządzenia.

Szczegółowe informacje na temat etykiety z oznaczeniem klasy energetycznej można znaleźć na witrynie internetowej www.theenergylabel.eu.


12. INFORMACJA DLA INSTYTUCJI WYKONUJĄCYCH TESTY


Instalacja i przygotowanie urządzenia do weryfikacji pod względem wymogów Ekoprojektu mają być zgodne z normą EN 62552. Wymagania dotyczące wentylacji, wymiary wnęki i minimalny

prześwit z tyłu muszą być zgodne z wytycznymi ujętymi w rozdziale 3 instrukcji obsługi. Więcej informacji, w tym dotyczących sposobu załadunku,

można uzyskać, kontaktując się z producentem.

13. OCHRONA ŚRODOWISKA

Materiały oznaczone symbolem  należy poddać utylizacji. Opakowanie urządzenia włożyć do odpowiedniego pojemnika w celu przeprowadzenia recyklingu. Należy zadbać o ponowne przetwarzanie odpadów urządzeń elektrycznych i elektronicznych, aby chronić środowisko naturalne oraz

ludzkie zdrowie. Nie wolno wyrzucać urządzeń oznaczonych symbolem  razem z odpadami domowymi. Należy zwrócić produkt do miejscowego punktu ponownego przetwarzania lub skontaktować się z odpowiednimi władzami miejskimi.

CUPRINS

1. INFORMAȚII PRIVIND SIGURANȚA.....	49
2. INSTRUCȚIUNI DE SIGURANȚĂ.....	51
3. INSTALAREA.....	53
4. DESCRIEREA PRODUSULUI.....	56
5. FUNCȚIONAREA.....	57
6. UTILIZAREA ZILNICĂ.....	59
7. INFORMAȚII ȘI SFATURI.....	61
8. ÎNGRIJIREA ȘI CURĂȚAREA.....	64
9. DEPANARE.....	65
10. ZGOMOTE.....	68
11. DATE TEHNICE.....	68
12. INFORMAȚII PENTRU INSTITUTELE DE TESTARE.....	68
13. INFORMAȚII PRIVIND MEDIUL.....	69

NE GÂNDIM LA DVS

Vă mulțumim că ați achiziționat un aparat Electrolux. Ați ales un produs rezultat în urma a zeci de ani de experiență profesională și inovație. Ingenios și stilat, a fost conceput gândindu-vă la Dvs. Pentru ca să fiți asigurat că aveți toate cunoștințele necesare pentru obținerea unor rezultate extraordinare de fiecare dată când îl folosiți.

Bine ați venit la Electrolux.

Vizitați site-ul nostru pentru:



A găsi sfaturi privind utilizarea, broșuri, informații pentru depanare, service și reparații:

www.electrolux.com/support



A vă înregistra produsul pentru a beneficia de servicii mai bune:

www.registerelectrolux.com



A cumpăra accesorii, consumabile și piese de schimb originale pentru aparatul dvs.:


www.electrolux.com/shop


ASISTENȚĂ PENTRU CLIENȚI ȘI SERVICE


Utilizați întotdeauna piese de schimb originale.

Atunci când contactați Centrul nostru de service autorizat, asigurați-vă că aveți la dispoziție următoarele informații: Model, PNC, Număr de serie.

Informațiile pot fi găsite pe plăcuța cu date tehnice.

 Avertisment / Atenție - Informații privind siguranța

 Informații și sfaturi generale

 Informații privind mediul înconjurător

Ne rezervăm dreptul asupra efectuării de modificări.

1. ⚠️ INFORMAȚII PRIVIND SIGURANȚA

Înainte de instalarea și de utilizarea aparatului, citiți cu atenție instrucțiunile furnizate. Producătorul nu este responsabil pentru nicio vătămare sau daună rezultată din instalarea sau utilizarea incorectă. Păstrați permanent instrucțiunile într-un loc sigur și accesibil pentru o consultare ulterioară.

1.1 Siguranța copiilor și a persoanelor vulnerabile

- Acest aparat poate fi utilizat de copiii cu vârsta mai mare de 8 ani, de persoanele cu capacități fizice, senzoriale sau mentale reduse sau de persoanele neexperimentate doar sub supraveghere sau după o scurtă instruire care să le ofere informațiile necesare despre utilizarea în siguranță a aparatului și care să le permită să înțeleagă pericolele la care se expun.
- Copiii cu vârsta între 3 și 8 ani au voie să încarce și să descarce aparatul cu condiția să fie instruiți corespunzător.
- Acest aparat poate fi folosit de persoane cu dizabilități foarte extinse și complexe cu condiția să fie instruite corespunzător.
- Copiii cu vârsta mai mică de 3 ani nu trebuie lăsați să se apropie de aparat dacă nu sunt supravegheați permanent.
- Copiii trebuie supravegheați pentru a vă asigura că nu se joacă cu aparatul.
- Copiii nu vor realiza operațiunile de curățare sau de întreținere care revin utilizatorului aparatului fără a fi supravegheați.
- Nu lăsați ambalajele la îndemâna copiilor și aruncați-le conform reglementărilor.

1.2 Informații generale privind siguranța

- Acest aparat este destinat numai pentru depozitarea alimentelor și a băuturilor.

- Acest aparat este proiectat pentru uz casnic individual într-un mediu interior.
- Acest aparat electrocasnic poate fi utilizat în birouri, camere de oaspeți, camere de oaspeți cu paturi și mic dejun, case de oaspeți în cadrul fermelor și alte spații de cazare similare, în care această utilizare nu depășește (media) nivelurile de utilizare domestică.
- Pentru a evita contaminarea alimentelor, respectați următoarele instrucțiuni:
 - nu deschideți ușa pentru perioade mari de timp;
 - curățați cu regularitate suprafețele care au intrat în contact cu alimentele și sistemele de scurgere accesibile;
 - păstrați carnea și peștele nepreparate în recipiente adecvate în frigider pentru a nu intra în contact sau a se scurge pe alte alimente.
- AVERTISMENT: Asigurați-vă că nu există obstrucții pe deschiderile pentru ventilație din carcasa aparatului sau din structura în care este încorporat.
- AVERTISMENT: Nu utilizați dispozitive mecanice sau alte mijloace pentru a accelera procesul de dezghețare, altele decât cele recomandate de producător.
- AVERTISMENT: Nu deteriorați circuitul agentului frigorific.
- AVERTISMENT: Nu utilizați aparate electrice în interiorul compartimentelor de depozitare a alimentelor ale aparatului, decât dacă sunt de tipul recomandat de producător.
- Nu folosiți apă pulverizată și aparatul de curățat cu abur pentru curățarea aparatului.
- Curățați aparatul cu o lavetă moale și umedă. Utilizați numai detergenți neutri. Nu folosiți niciun produs abraziv, burete abraziv, solvent sau obiect metalic.
- Atunci când aparatul este gol pentru o perioadă mare de timp, opriți-l, dezghețați-l, spălați-l, uscați-l și lăsați ușa deschisă pentru a preveni formarea de mucegai în aparat.

- Nu depozitați în acest aparat substanțe explozive, cum ar fi recipiente cu aerosoli cu un combustibil inflamabil.
- În cazul în care cablul de alimentare este deteriorat, acesta trebuie înlocuit de producător, centrul de service autorizat sau persoane cu o calificare similară pentru a se evita orice pericol.

2. INSTRUCȚIUNI DE SIGURANȚĂ

2.1 Instalarea



AVERTISMENT!

Doar o persoană calificată trebuie să instaleze acest aparat.

- Îndepărtați toate ambalajele.
- Dacă aparatul este deteriorat, nu îl instalați sau utilizați.
- Urmați instrucțiunile de instalare furnizate împreună cu aparatul.
- Aveți întotdeauna grijă când mutați aparatul deoarece acesta este greu. Folosiți întotdeauna mănuși de protecție și încălțăminte închisă.
- Asigurați-vă că aerul poate circula în jurul aparatului.
- După instalare sau după inversarea ușii, așteptați cel puțin 4 ore înainte de a conecta aparatul la sursa de alimentare. Acest lucru permite uleiului să curgă înapoi în compresor.
- Înainte de a efectua orice operație asupra aparatului (de ex. inversarea ușii), scoateți ștecherul din priză.
- Nu instalați aparatul aproape de radiatoare sau aragaze, cuptoare sau plite.
- Nu expuneți aparatul la precipitații.
- Nu instalați aparatul în lumina directă a soarelui.
- Nu instalați acest aparat în zonele cu umiditate ridicată sau prea reci.
- Când mutați aparatul, ridicați din partea frontală pentru a evita zgârierea podelei.

2.2 Conexiunea electrică



AVERTISMENT!

Pericol de incendiu și electrocutare.



AVERTISMENT!

Atunci când amplasați aparatul, asigurați-vă că nu blocați sau deteriorați cablul de alimentare.



AVERTISMENT!

Nu folosiți prize multiple și cabluri prelungitoare.

- Aparatul trebuie legat la o priză cu împământare.
- Asigurați-vă că parametrii de pe plăcuța cu date tehnice sunt compatibili cu valorile nominale ale sursei de alimentare.
- Utilizați întotdeauna o priză cu protecție (împământare) contra electrocutării, montată corect.
- Procedați cu atenție pentru a nu deteriora componentele electrice (de exemplu, ștecherul, cablul de alimentare electrică și compresorul). Contactați Centrul de service autorizat sau un electrician pentru schimbarea componentelor electrice.
- Cablul de alimentare electrică trebuie să rămână sub nivelul ștecherului.
- Introduceți ștecherul în priză numai după încheierea procedurii de instalare. Asigurați accesul la priză după instalare.
- Nu trageți de cablul de alimentare pentru a scoate din priză aparatul. Trageți întotdeauna de ștecher.

2.3 Utilizarea



AVERTISMENT!

Pericol de vătămare, arsuri, electrocutare sau incendiu.



Aparatul conține gaz inflamabil, izobutan (R600a), un gaz natural cu un nivel ridicat de compatibilitate cu mediul. Aveți grijă să nu deteriorați circuitul agentului frigorific care conține izobutan.

- Nu modificați specificațiile acestui aparat.
- Nu introduceți aparate electrice (de ex., aparate de făcut înghețată) în aparat, decât dacă acest lucru este indicat de producător.
- Dacă circuitul agentului frigorific este deteriorat, asigurați-vă că nu există flăcări și surse de aprindere în cameră. Aerisiți încăperea.
- Nu permiteți ca articolele fierbinți să atingă piesele din plastic ale aparatului.
- Nu puneți băuturi răcoritoare în compartimentul congelator. Acest lucru va crea presiune pe recipientul pentru băuturi.
- Nu introduceți gaz și lichide inflamabile în aparat.
- Produsele inflamabile sau obiectele umezite cu produse inflamabile nu trebuie introduse în aparat, nici puse alături sau deasupra acestuia.
- Nu atingeți compresorul sau condensatorul. Sunt fierbinți.
- Nu scoateți și nu atingeți articolele din compartimentul congelator dacă aveți mâinile umede sau ude.
- Nu congelați din nou alimentele care au fost decongelate.
- Respectați instrucțiunile de păstrare de pe ambalajul preparatelor congelate.
- Împachetați alimentele în orice material care intră în contact cu alimentele înainte de a le pune în compartimentul congelator.

2.4 Iluminare interioară



AVERTISMENT!

Pericol de electrocutare.

- Acest produs conține una sau mai multe surse de lumină din clasa de eficiență energetică G.
- Referitor la becul (becurile) din acest produs și becurile de schimb vândute separat: Aceste becuri sunt concepute pentru a suporta situațiile fizice extreme din aparatele electrocasnice, cum ar fi cele de temperatură, vibrație, umiditate sau au rolul de a semnaliza informații privitoare la starea operațională a aparatului. Acestea nu sunt destinate utilizării în alte aplicații și nu sunt adecvate pentru iluminarea camerelor din locuință.

2.5 Îngrijirea și curățarea



AVERTISMENT!

Pericol de vătămare personală sau deteriorare a aparatului.

- Înainte de a efectua operațiile de întreținere, dezactivați aparatul și scoateți ștecherul din priză.
- Acest aparat conține hidrocarburi în unitatea de răcire. Doar o persoană calificată trebuie să efectueze întreținerea și încărcarea unității.
- Verificați regulat evacuarea aparatului și, dacă este necesar, curățați-o. Dacă evacuarea este blocată, apa dezghețată se va acumula în partea de jos a aparatului.

2.6 Serviciul de asistență tehnică

- Pentru a repara aparatul contactați Centrul de service autorizat. Utilizați doar piese de schimb originale.
- Rețineți că reparațiile făcute în regie proprie sau care nu sunt făcute de profesioniști pot afecta siguranța și pot anula garanția.
- Următoarele piese de schimb vor fi disponibile timp de 7 ani după ce modelul nu mai este produs: termostate, senzori de temperatură, plăci cu circuite imprimate, surse de lumină, mânere de ușă, balamale de ușă, țevi și coșuri. Rețineți că unele piese de schimb sunt disponibile doar la reparații profesioniști și nu toate

piesele de schimb sunt relevante pentru toate modelele.

- Garniturile de uşă vor fi disponibile timp de 10 ani după ce modelul nu mai este fabricat.

2.7 Gestionarea deşeurilor după încheierea ciclului de viaţă al aparatului



AVERTISMENT!

Pericol de vătămare sau sufocare.

- Deconectaţi aparatul de la sursa de alimentare electrică.

- Tăiaţi cablul electric şi îndepărtaţi-l.
- Scoateţi uşa pentru a preveni închiderea copiiiilor sau a animalelor de companie în aparat.
- Circuitul frigorific şi materialele de izolare a acestui aparat nu afectează stratul de ozon.
- Spuma izolatoare conţine gaze inflamabile. Contactaţi autoritatea locală pentru informaţii privind aruncarea adecvată a acestui aparat.
- Nu deterioraţi partea unităţii de răcire apropiată de schimbătorul de căldură.

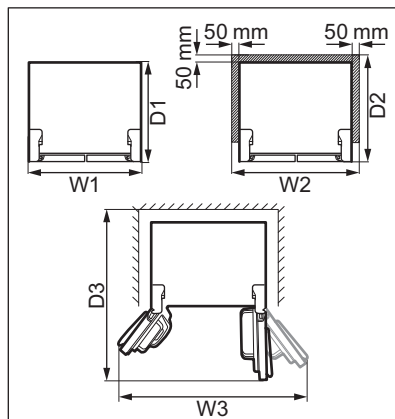
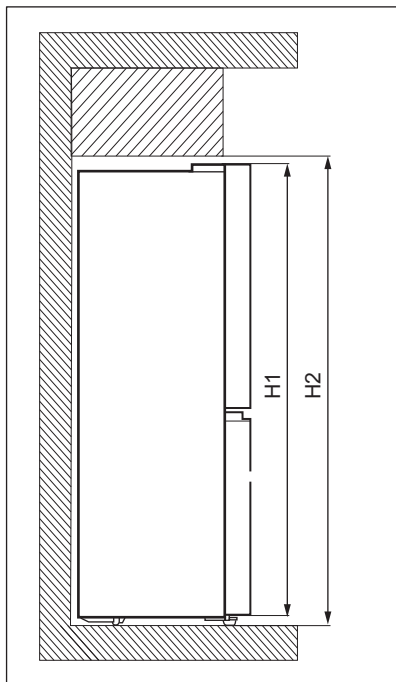
3. INSTALAREA



AVERTISMENT!

Consultaţi capitolele privind siguranţa.

3.1 Dimensiuni



Dimensiuni totale ¹		
H1	mm	1900
W1	mm	905
D1	mm	673

¹ înălțimea, lățimea și adâncimea aparatului fără mâner

Spațiul necesar utilizat ²		
H2	mm	1950
W2	mm	1005
D2	mm	723

² înălțimea, lățimea și adâncimea aparatului, inclusiv mânerul, plus spațiul necesar pentru circulația liberă a aerului pentru răcire

Spațiul total necesar utilizat ³		
H2	mm	1950
W3	mm	1515
D3	mm	1112

³ înălțimea, lățimea și adâncimea aparatului, inclusiv mânerul, plus spațiul necesar pentru circulația liberă a aerului pentru răcire, plus spațiul necesar pentru deschiderea ușii la unghiul minim pentru a putea scoate toate elementele interne

3.2 Amplasarea

Acest aparat nu este conceput pentru a fi utilizat ca aparat încorporat.

În cazul unei instalări diferite față de cea independentă, asigurând spațiul necesar dimensiunilor de lucru, aparatul va funcționa corect, însă consumul de energie poate crește ușor.

Pentru a asigura funcționarea optimă a aparatului, nu trebuie să instalați aparatul în apropierea surselor de căldură (cuptor, sobe, radiatoare, aragaze sau plite) sau într-un loc cu lumină directă. Asigurați-vă că aerul poate circula liber în spatele dulapului.

Acest aparat trebuie instalat la interior într-un loc uscat și bine ventilat.

Pentru a asigura performanțe optime dacă aparatul este amplasat sub un corp de mobilier suspendat, se va menține distanța minimă față de partea de sus a dulapului. În mod ideal, aparatul nu trebuie amplasat sub corpuri de mobilier suspendate. Unul sau mai multe picioare reglabile de la baza aparatului asigură aducerea la nivel a aparatului.



ATENȚIE!

Dacă poziționați aparatul pe perete, folosiți distanțierele din spate furnizate sau păstrați distanța minimă indicată în instrucțiunile de instalare.



ATENȚIE!

Dacă instalați aparatul lângă un perete, consultați instrucțiunile de instalare pentru a înțelege distanța minimă dintre perete și partea laterală a aparatului unde se află balamalele ușii, pentru a asigura suficient spațiu de deschidere a ușii atunci când doriți să accesați interiorul sau pentru curățare.

Acest aparat este conceput pentru a fi utilizat la temperatura camerei de la 10°C la 43°C.



Funcționarea corectă a aparatului poate fi garantată doar în cadrul intervalului de temperatură specificat.



Dacă aveți nelămuriri cu privire la locul de instalare a aparatului, vă rugăm să apelați la vânzător, la serviciul nostru de asistență pentru clienți sau la cel mai apropiat Centru de service autorizat.

- i** Trebuie să poată fi posibilă deconectarea aparatului de la priză. De aceea ștecherul trebuie să fie ușor accesibil și după instalare.

3.3 Conexiunea electrică

- Înainte de a conecta aparatul, asigurați-vă că tensiunea și frecvența indicate pe plăcuța cu datele tehnice corespund cu sursa de alimentare a locuinței.
- Aparatul trebuie legat la o priză cu împământare. Ștecherul cablului electric este prevăzut cu un contact în acest scop. Dacă priza din locuință nu este împământată, conectați aparatul la o împământare separată, în conformitate cu reglementările în vigoare, după ce ați consultat un electrician calificat.
- Producătorul nu-și asumă nicio responsabilitate dacă aceste măsuri de siguranță nu sunt respectate.
- Această mașină este conformă cu Directivele C.E.E.

3.4 Nivelare

Când așezați aparatul, asigurați-vă că este perfect orizontal. Acest lucru se poate realiza prin intermediul celor două picioare reglabile din partea de jos în față.

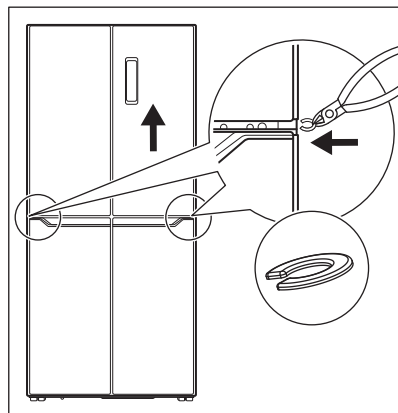
3.5 Reglarea ușii

Dacă ușile superioare ale aparatului nu sunt aliniate:

1. Asigurați-vă că aparatul stă perfect. Consultați secțiunea „Nivelare”.
2. Ridicați ușor ușa inferioară și introduceți o șaibă C între ușa inferioară și balamaua din mijloc.

- !** **ATENȚIE!**
Evitați rănirea degetelor, utilizați o clemă pentru a introduce șaiba.

- i** Găsiți șaibe C de rezervă în punga cu accesorii.



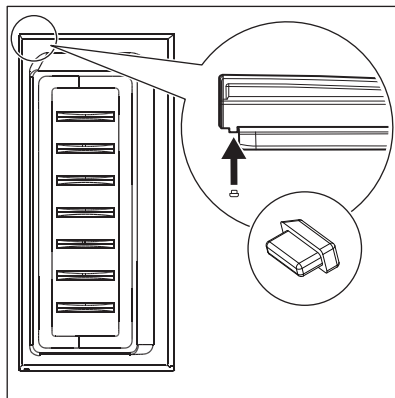
- !** **ATENȚIE!**
Nu lăsați șaibele C la îndemâna copiilor.
Pericol de înghițire.

3.6 Reversibilitatea ușii.

Nu este posibilă schimbarea direcției de deschidere a ușii.

3.7 Blocuri din cauciuc

Fiecare ușă conține un bloc de cauciuc pentru a reduce impactul de închidere. Dacă blocul de cauciuc nu este în poziție, introduceți-l așa cum este prezentat în imaginea de mai jos.



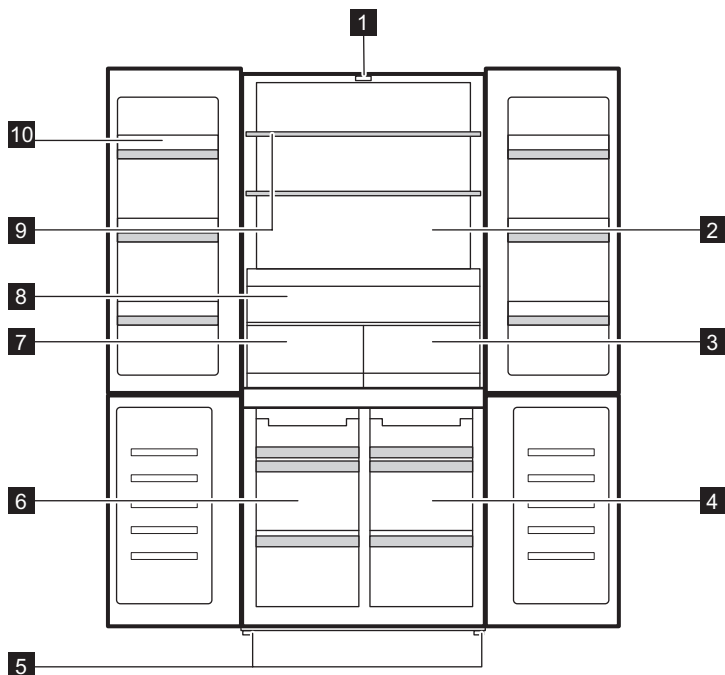
- i** Găsiți blocuri de cauciuc de rezervă în punga cu accesorii.



ATENȚIE!
Nu lăsați blocurile de
cauciuc la îndemâna
copiilor. Pericol de înghițire.

4. DESCRIEREA PRODUSULUI

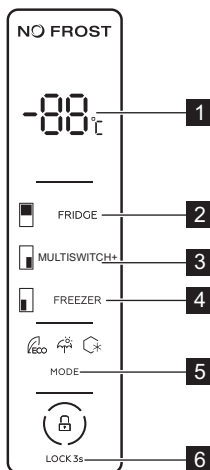
4.1 Prezentarea generală a produsului



- | | |
|--------------------------------------|------------------------------|
| 1 LEDluminare | 7 Sertar Fresh Zone |
| 2 Compartimentul frigiderului | 8 Sertar Extra Zone |
| 3 Sertar Chill Zone 0 degree | 9 Raftul frigiderului |
| 4 Compartimentul MultiSwitch+ | 10 Suport pentru ușă |
| 5 Picioare | |
| 6 Compartiment congelator | |

5. FUNCȚIONAREA

5.1 Panoul de comandă



- | | |
|--|--|
| <p>1 Indicator pentru temperatură</p> <p>2 Tastă de reglare a temperaturii frigiderului</p> <p>3 Tastă de reglare a temperaturii MultiSwitch+</p> | <p>4 Tastă de reglare a temperaturii de înghețare</p> <p>5 Tasta Mode</p> <p>6 Tasta Child Lock</p> |
|--|--|

5.2 Pornirea și oprirea

Pentru a porni aparatul, introduceți ștecherul în priză de pe perete.

- i** Când aparatul este pornit pentru prima dată, lumina din interior se poate aprinde după o întârziere de un minut din cauza testelor de deschidere.

Pentru a opri aparatul, scoateți-l din priză.

5.3 Reglarea temperaturii

Temperatura poate fi setată între:

- 2°C și 8°C pentru compartimentul frigider,
- -14 °C și -22 °C pentru compartimentul congelator,
- 5°C and -3°C pentru compartimentul MultiSwitch+.

Pentru a seta temperatura pentru oricare dintre compartimentele de mai sus, apăsați în mod repetat tasta compartimentului corespunzător până când ajungeți la temperatura dorită. Indicatorul de temperatură clipește timp de 5 secunde după selecție.

Puteți opri compartimentul frigiderul apăsând în mod repetat tasta compartimentului corespunzător până când ajungeți la „- -”. Indicatorul de temperatură clipește timp de 5 secunde după selecție. Aceasta indică faptul că compartimentul se va opri din refrigerare.

Alegeți setarea ținând cont de faptul că temperatura din interiorul aparatului depinde de:

- temperatura ambientă;
- frecvența de deschidere a ușii,
- cantitatea de alimente depozitate,
- amplasarea aparatului.

În general, cea mai adecvată este setarea medie.

5.4 Funcția Super Freezing

Funcția Super Freezing este folosită pentru a realiza pre-congelarea și congelarea rapidă în etape, în compartimentul congelator. Această funcție accelerează congelarea alimentelor proaspete și, în același timp, protejează alimentele deja depozitate împotriva încălzirii nedorite.



Pentru a congela alimente proaspete, activați funcția Super Freezing cu cel puțin 24 ore înainte de a introduce alimentele pentru a efectua pre-congelarea.

Pentru a activa această funcție, apăsați tasta Mode în mod repetat până când ajungeți la setarea Super Freezing. Indicatorul Super Freezing clipește timp de 5 secunde și rămâne aprins după selecție.

Când funcția este activă:

- Temperatura setată a compartimentului congelator este de -25°C.
- Temperatura compartimentului frigider și compartimentului MultiSwitch+ poate fi ajustată cu tastele corespunzătoare.

Această funcție se oprește automat după 50 ore.

Pentru a dezactiva funcția Super Freezing înainte de terminarea sa automată, apăsați tasta Mode și selectați un mod diferit.

5.5 Modul Holiday

Acest mod vă permite să păstrați gol compartimentul frigiderului în timpul unei vacanței mai mari, reducând formarea de mirosuri neplăcute în timp ce compartimentul congelator funcționează normal.

Pentru a activa acest mod, apăsați tasta Mode în mod repetat până când ajungeți la setarea Holiday. Indicatorul modului Holiday clipește timp de 5 secunde și rămâne aprins după selecție.

În acest mod:

- Temperatura setată a compartimentului frigider este de 17°C.
- Temperatura compartimentului congelator și compartimentului MultiSwitch+ poate fi ajustată cu tastele corespunzătoare.

Pentru a dezactiva modul Holiday, apăsați tasta Mode și selectați un mod diferit.

5.6 Modul ECO

Modul ECO asigură conservarea adecvată a alimentelor cu un consum minim de energie. Aceasta este cea mai bună setare în perioadele de nefuncționare.

Pentru a activa acest mod, apăsați tasta Mode în mod repetat până când ajungeți la setarea modului ECO. Indicatorul modului ECO clipește timp de 5 secunde și rămâne aprins după selecție.

În acest mod:

- Temperatura setată a compartimentului frigider este de 6°C.
- Temperatura setată a compartimentului congelator este de -16°C.
- Temperatura MultiSwitch+ compartimentului poate fi ajustată cu tasta corespunzătoare.

Pentru a dezactiva modul ECO, apăsați tasta Mode și selectați un mod diferit.

5.7 Funcția Child Lock

Funcția Child Lock blochează tastele împotriva acționării neintenționate.

Apăsați lung tasta Child Lock timp de 3 secunde pentru a bloca sau debloca panoul de comandă. Aparatul emite un semnal sonor pentru a confirma setarea.



Funcția Child Lock se activează automat după 20 de secunde de inactivitate.

**AVERTISMENT!**

Funcția Child Lock se dezactivează dacă curentul electric este întrerupt sau dacă aparatul este deconectat de la priză.

5.8 Alarmă ușă deschisă

Dacă ușa frigiderului este lăsată deschisă timp de circa 1 minut, se activează alarma acustică.

Alarma se oprește după închiderea ușii.



Sunetul se oprește automat după aproximativ 10 minute pentru a evita perturbarea.

5.9 Alarmă pentru temperatură ridicată

Alarma de temperatură ridicată este declanșată după ce compartimentul congelator atinge o temperatură mai mare de -6°C .

În timpul alarmei:

- Afișajul indică "ht" (high temperature),
- indicatorul compartimentului congelator se aprinde intermitent,
- alarma acustică sună.

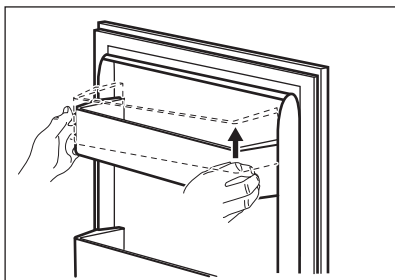
Pentru a opri alarma:

1. Verificați dacă ușile congelatorului sunt deschise. Dacă da, închideți-le corespunzător. Consultați secțiunea „Închideți ușa”.
2. Asigurați-vă că alimentele din interiorul congelatorului nu sunt alterate sau decongelate. Dacă da, consultați secțiunea „Dezghețare”.
3. Reduceți manual temperatura folosind tasta corespunzătoare de reglare a temperaturii. Afișajul normal este restabilit după ce compartimentul congelator atinge o temperatură mai mică de -10°C .
4. Dacă congelatorul s-a răcit automat, deschideți și închideți ușile pentru a restabili afișajul normal. Verificați dacă alimentele din interior nu sunt alterate sau decongelate.

6. UTILIZAREA ZILNICĂ**6.1 Scoaterea și montarea raftului ușii**

Pentru a scoate raftul ușii:

1. Țineți de partea stângă a raftului.
2. Ridicați partea dreaptă a raftului până se eliberează de sistemul de fixare.



3. Ridicați partea stângă a raftului și îndepărtați-l.

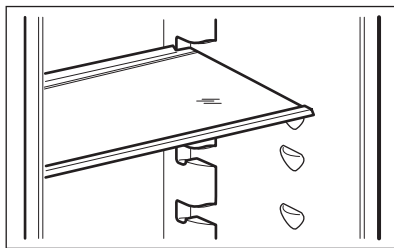
Pentru a pune raftul la loc:

1. Puneți raftul drept pe ușă.

2. Împingeți în jos de ambele laturi ale raftului în același timp pentru ca raftul să intre în ambele sisteme de fixare.

6.2 Rafturi mobile

Pe pereții compartimentului frigider se află o serie de ghidaje, astfel încât rafturile să poată fi poziționate după dorință.



Pentru a asigura o circulație corectă a aerului, nu mutați raftul de sticlă aflat deasupra sertarului pentru legume.

6.3 Extra Zone

Există sertarul Extra Zone pentru o mai bună accesibilitate și vizibilitate, astfel încât să vă puteți organiza frigiderul în cel mai bun mod, evitând amestecarea alimentelor. Extra Zone este amplasat deasupra sertarelor Fresh Zone și Chill Zone 0 degree.

6.4 Fresh Zone

Sertarul Fresh Zone protejează nutriția, gustul, textura, culoarea și greutatea fructelor și legumelor, astfel încât să vă puteți bucura de alimente de calitate mai mult timp și să aruncați mai puțin. Fresh Zone se află sub Extra Zone și lângă sertarul Chill Zone 0 degree.

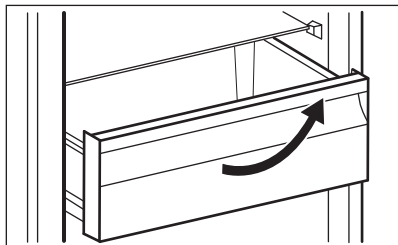
6.5 Sertar Chill Zone 0 degree

Chill Zone 0 degree Sertarul marcat cu **0 Star**, este adecvat pentru păstrarea unei varietăți de alimente proaspete (cum ar fi pește, carne, fructe de mare, alimente murate ușor etc.), deoarece păstrează valorile nutritive mari, gustul, textura și greutatea acestora. Compartimentul sigilat asigură un mediu independent de restul frigiderului.

Sertarul Chill Zone 0 degree se află în partea inferioară a frigiderului, lângă Fresh Zone și exact sub Extra Zone.


Pentru a scoate sertarul:

1. Trageți sertarul în afară până când se oprește.
2. După ce ați ajuns la capătul ghidajelor, ridicați ușor partea frontală a sertarului și separați-l de aparat.



i Pentru a pune sertarul înapoi în poziția inițială, urmați pașii de mai sus în ordine inversă.

6.6 MultiSwitch+

Aparatul este furnizat cu MultiSwitch+ marcat cu , un compartiment specializat care poate fi utilizat fie ca un compartiment de congelare, fie ca un compartiment de refrigerare, în funcție de nevoile dvs. reale.

Pentru a seta temperatura între 5°C and -3°C, apăsați în mod repetat tasta compartimentului corespunzător până când ajungeți la temperatura dorită. Indicatorul de temperatură clipește timp de 5 secunde după selecție.

- Setati temperatura de 4 °C pentru a folosi MultiSwitch+ ca compartiment pentru alimente proaspete din frigider.
- Setati -18°C pentru a utiliza MultiSwitch+ ca un compartiment congelator cu 4 stele.

Alte setări de temperatură sunt considerate utilizare incorectă a aparatului și nu garantează conservarea adecvată a alimentelor.

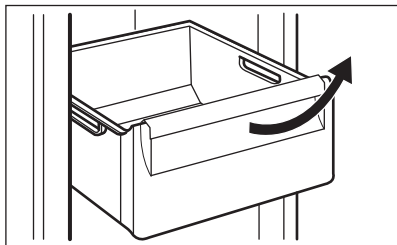
Puteți opri MultiSwitch+ apăsând în mod repetat tasta compartimentului corespunzător până când ajungeți la „-” . Indicatorul de temperatură clipește timp de 5 secunde după selecție. Acest lucru indică faptul că MultiSwitch+ oprește refrigerarea.

i După oprire, compartimentul MultiSwitch+ obține temperatura ambiantă.

6.7 Scoaterea și instalarea sertarelor congelatorului

Pentru a scoate un sertar din compartimentul congelator:

1. Deschideți complet ușa congelatorului.
2. Trageți sertarul în afară până când se oprește.
3. Ridicați ușor partea frontală a sertarului și scoateți-l din aparat.



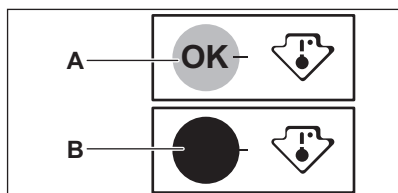
- i** Pentru a pune sertarul înapoi în poziția inițială, urmați pașii de mai sus în ordine inversă.

6.8 Indicator de temperatură

Pentru păstrarea adecvată a alimentelor, frigiderul este echipat cu indicator de temperatură. Simbolul de pe perețele lateral al aparatului indică zona cea mai rece din frigider.

Dacă este afișat OK (A), introduceți alimentele proaspete în zona indicată de simbol, dacă nu (B), așteptați cel puțin 12 ore și verificați dacă este OK (A).

Dacă tot nu este OK (B), reglați comanda pe o setare mai rece.



6.9 Ventilator

Compartimentul frigiderului este echipat cu un dispozitiv care permite răcirea rapidă a alimentelor și menține o temperatură mai uniformă în interior.

Acest dispozitiv se activează automat la nevoie.

7. INFORMAȚII ȘI SFATURI

7.1 Recomandări pentru economisirea energiei

- Congelator: Configurația internă a aparatului este cea care asigură cea mai eficientă utilizare a energiei.

- i** Nu blocați orificiile de admisie și evacuare a aerului atunci când depozitați alimente, altfel circulația aerului asigurată de ventilator va fi afectată.

6.10 Depozitarea preparatelor congelate

La activarea aparatului pentru prima dată sau după o perioadă de neutilizare, înainte de a introduce alimentele în congelator, lăsați aparatul să funcționeze timp de cel puțin 3 ore cu funcția Super Freezing pornită.

Țineți alimentele la o distanță de minim 15 mm față de ușă.



ATENȚIE!

În cazul dezghețării accidentale, de exemplu din cauza unei întreruperi a curentului, dacă alimentarea electrică a fost întreruptă pentru mai mult timp decât valoarea indicată pe plăcuța cu date tehnice la „timpul de atingere a condițiilor normale de funcționare”, alimentele decongelate trebuie consumate rapid sau trebuie găsite imediat, răcite și apoi recongelate.

6.11 Dezghețare

Alimentele congelate sau preparatele congelate, înainte de a fi utilizate, pot fi dezghețate în compartimentul frigider sau la temperatura camerei, în funcție de timpul de care dispuneți pentru această operațiune.

Bucățile mici pot fi găsite deși sunt congelate, direct din congelator: în acest caz, gătitul va dura mai mult.


- Frigider: Cea mai eficientă utilizare a energiei este asigurată în configurația cu sertarele în partea de jos a aparatului și rafturile distribuite uniform. Așezarea cutiilor pe ușă nu influențează consumul de energie.

- Nu deschideți ușa prea des și nu o lăsați deschisă mai mult decât este necesar.
- Congelator: Cu cât temperatura setată este mai mică, cu atât este mai mare consumul de energie.
- Frigider: Nu setați o temperatură prea ridicată pentru a economisi energie, cu excepția cazului în care este necesară pentru respectivele alimente.
- Dacă temperatura camerei este ridicată și comanda temperaturii este setată la temperatură redusă, iar aparatul este complet încărcat, compresorul poate funcționa în mod continuu, iar pe evaporator se poate forma brumă sau gheață. În această situație, setați comanda temperaturii la o temperatură mai mare pentru a permite decongelarea automată și pentru a economisi energie.
- Asigurați o ventilație bună. Nu acoperiți grilajele sau orificiile de ventilație.
- Asigurați-vă că produsele alimentare din aparat permit circulația aerului prin orificiile dedicate din peretele interior din spate al aparatului.
- Nu congelați sticle sau cutii care conțin lichide, în special băuturi care conțin dioxid de carbon. Acestea pot exploda în timpul congelării.
- Nu puneți alimente fierbinți în compartimentul frigider. Răciți-le la temperatura camerei înainte de a le introduce în compartiment.
- Pentru a evita creșterea în temperatură a alimentelor deja congelate, nu puneți alimente proaspete necongelate direct lângă cele congelate. Puneți alimentele la temperatura camerei în zona din congelator unde nu există alimente congelate.
- Nu consumați cuburile de gheață, apa înghețată sau înghețata imediat după ce le-ați scos din congelator. Pericol de degerare.
- Nu recongelați alimentele dezghețate. Dacă alimentele s-au decongelat, gătiți-le, răciți-le și apoi le congelați.

7.2 Recomandări privind congelarea

- Activați funcția Super Freezing cu cel puțin 24 de ore înainte de a pune alimentele în interiorul compartimentului congelator.
- Înainte de congelare, ambalați și etanșați alimentele proaspete folosind: folie de aluminiu, folie sau pungi de plastic, recipiente etanșe cu capac.
- Pentru o congelare și dezghețare mai eficientă, împărțiți alimentele în porții mici.
- Se recomandă să puneți etichete și date pe toate alimentele congelate. Vă va ajuta să identificați alimentele și să știți când trebuie folosite înainte de a se deteriora.
- Alimentele trebuie să fie proaspete înainte de congelare pentru a-și păstra calitățile. În mod special pentru fructe și legume, acestea trebuie colectate la momentul colectării pentru a-și păstra toate nutrimentele.

7.3 Recomandări pentru conservarea preparatelor congelate

- Compartimentul congelatorului este cel marcat cu .
- O temperatură care asigură păstrarea în condiții bune a preparatelor congelate este o temperatură mai mică sau egală cu -18 °C. Setările la o temperatură mai mare în interior pot duce la o durată mai mică de păstrare.
- Tot compartimentul congelator este adecvat păstrării preparatelor congelate.
- Lăsați suficient spațiu în jurul alimentelor pentru a permite circulația liberă a aerului.
- Pentru o depozitare adecvată, consultați eticheta de pe ambalajul alimentului pentru a afla durata de păstrare a alimentului.
- Este importantă ambalarea alimentelor astfel încât să fie împiedicată pătrunderea la interior a apei, umidității sau condensului.

7.4 Sfaturi pentru cumpărături

După ce ați cumpărat alimente:

- Asigurați-vă că ambalajul nu este deteriorat deoarece alimentele pot fi deteriorate. Dacă ambalajul este umflat sau umed, s-ar putea ca acesta să nu fi fost depozitat în condiții optime și este posibil ca decongelarea să fi început deja.
- Pentru a limita procesul de decongelare, cumpărați bunurile congelate la finalul cumpărăturilor și transportați-le într-o geantă termică izolatoare.
- Puneți alimentele congelate imediat în congelator după ce v-ați întors de la magazin.
- Dacă alimentele s-au decongelat chiar și parțial, nu le recongelați. Consumați cât mai curând posibil.
- Respectați data expirării și informațiile privind depozitarea aflate pe ambalaj.

7.5 Durata de păstrare pentru compartimentul congelator

Tip de mâncare	Durata de păstrare (luni)
Pâine	3
Fructe (mai puțin citrice)	6 - 12
Legume	8 - 10
Mâncare fără carne rămasă	1 - 2
Produse lactate:	
Unt	6 - 9
Brânză moale (de ex. mozzarella)	3 - 4
Brânză tare (de ex. parmezan, cheddar)	6
Fructe de mare:	
Pește gras (de ex. somon, macrou)	2 - 3
Pește slab (de ex. cod, plătică)	4 - 6
Creveți	12
Scoici și midii scoase din cochilie	3 - 4
Pește gătit	1 - 2
Carne:	
Pasăre	9 - 12
Vită	6 - 12
Porc	4 - 6
Miel	6 - 9
Cârnați	1 - 2
Șuncă	1 - 2
Mâncare cu carne rămasă	2 - 3


7.6 Recomandări pentru conservarea alimentelor proaspete

- O temperatură care asigură păstrarea în condiții bune a alimentelor proaspete este o temperatură mai mică sau egală cu +4 °C.
- Setările mai ridicate pentru temperatura din aparat pot duce la o durată mai mică de păstrare a alimentelor.
- Acoperiți alimentele în ambalaje pentru a le păstra proapețimea și aroma.
- Folosiți întotdeauna recipiente închise pentru lichide și alimente pentru a

evita formarea de arome și mirosuri în compartiment.

- Pentru a evita contaminarea încrucișată între alimentele gătite și cele crude, acoperiți alimentele gătite și separați-le de cele crude.
- Se recomandă decongelarea alimentelor din frigider.
- Nu introduceți alimente fierbinți în interiorul aparatului. Asigurați-vă că acestea s-au răcit până la temperatura camerei înainte de a le introduce.
- Pentru a preveni risipa alimentară, alimentele noi trebuie puse în spatele celor vechi.

7.7 Recomandări privind păstrarea în frigider a alimentelor

- Compartimentul pentru alimente proaspete este cel marcat cu  pe plăcuța cu datele tehnice.
- Carne (toate tipurile): împachetați într-un ambalaj adecvat și puneți pe

raftul de sticlă, deasupra sertarului pentru legume. Depozitați carnea pentru cel mult 1-2 zile.

- Fructe și legume: curățați bine (eliminați murdăria) și puneți într-un sertar special (sertar pentru legume).
- Nu se recomandă păstrarea fructelor exotice, precum banane, mango, papaya etc. în frigider.
- Legumele precum roșii, cartofi, ceapă și usturoi nu se păstrează în frigider.
- Unt și brânză: puneți într-un recipient etanș sau împachetați într-o folie de aluminiu sau pungă de polietilenă pentru a nu permite pe cât posibil contactul cu aerul.
- Sticle: închideți-le cu un capac și puneți-le pe raftul pentru sticle de pe ușă sau în suportul pentru sticle dacă există.
- Verificați întotdeauna data expirării produselor pentru a ști cât timp să le păstrați.

8. ÎNGRIJIREA ȘI CURĂȚAREA



AVERTISMENT!

Consultați capitolele privind siguranța.

8.1 Curățarea interiorului

Înainte de a utiliza aparatul pentru prima dată, interiorul și toate accesoriile interne trebuie spălate cu apă caldă și cu săpun neutru pentru a înlătura mirosul specific de produs nou, apoi uscați bine.



ATENȚIE!

Nu folosiți detergenți, prafuri abrazive, agenți de curățare pe bază de clor sau ulei deoarece vor deteriora finisajul.



ATENȚIE!

Accesoriile și piesele aparatului nu sunt adecvate pentru spălarea într-o mașină de spălat vase.

8.2 Curățare periodică

Echipamentul trebuie curățat în mod regulat:

1. Curățați interiorul și accesoriile cu apă caldă și puțin săpun neutru.
2. Verificați regulat garniturile ușii și ștergeți-le pentru a vă asigura că sunt curate.
3. Clătiți și uscați bine.

8.3 Decongelarea aparatului

Gheața este eliminată automat din vaporizatorul compartimentului frigider în timpul utilizării normale, de fiecare dată când motorul compresorului se oprește. Apa rezultată după decongelare se scurge printr-un jgheab într-un recipient special din spatele aparatului, lângă compresorul motorului, de unde se evaporă.

8.4 Perioadele de nefuncționare

Atunci când aparatul nu este utilizat pe perioade îndelungate, luați următoarele măsuri de precauție:

1. Deconectați aparatul de la sursa de alimentare electrică.

2. Scoateți toate alimentele.
3. Curățați aparatul și toate accesoriile.
4. Lăsați ușile deschise pentru a preveni mirosurile neplăcute.

9. DEPANARE



AVERTISMENT!

Consultați capitolele privind siguranța.

9.1 Ce trebuie făcut dacă...

Problemă	Cauză posibilă	Soluție
Aparatul nu funcționează.	Aparatul este oprit.	Pornește aparatul.
	Ștecherul nu este introdus corect în priză.	Introdu ștecherul corect în priză.
	Nu există tensiune în priză.	Introdu un alt aparat în priza respectivă. Contactează un electrician calificat.
Aparatul scoate zgomote.	Aparatul nu este susținut corect.	Verifică dacă aparatul este stabil.
Compresorul funcționează în continuu.	Temperatura nu este setată corect.	Consultă capitolul „Funcționare”.
	Au fost introduse mai multe alimente în același timp.	Așteaptă câteva ore și apoi verifică din nou temperatura.
	Temperatura camerei este prea ridicată.	Consultă capitolul „Instalarea”.
	Produsele alimentare introduse în aparat erau prea calde.	Lasă alimentele să se răcească la temperatura camerei înainte de a le introduce în aparat.
	Ușa nu este închisă corect.	Consultă secțiunea „Închideți ușa”.
	Funcția Super Freezing este activată.	Consultă secțiunea „Funcția Super Freezing”.
Compresorul nu pornește imediat după apăsarea „Super Freezing” sau după schimbarea temperaturii.	Compresorul pornește după o anumită perioadă de timp.	Acest lucru este normal, nu s-a produs nicio eroare.

Problemă	Cauză posibilă	Soluție
Ușa este descentrată sau se lovește de grătarul de ventilație.	Aparatul nu este stabil.	Consultă instrucțiunile de instalare.
Ușa nu se deschide ușor.	Ai încercat să redeschizi ușa imediat după ce a fost închisă.	Așteaptă câteva secunde înainte de a închide și redeschide ușa.
Becul nu funcționează.	Becul se află în modul așteptare.	Închide și deschide ușa.
	Becul este defect.	Contactează cel mai apropiat centru de service autorizat.
Există prea multă gheață.	Ușa nu este închisă corect.	Consultă secțiunea „Închideți ușa”.
	Garnitura este deformată sau murdară.	Consultă secțiunea „Închideți ușa”.
	Alimentele nu sunt ambalate corect.	Ambalează mai bine alimentele.
	Temperatura nu este setată corect.	Consultă capitolul „Funcționare”.
	Aparatul este plin și este setat la temperatura cea mai mică.	Setează o temperatură mai ridicată. Consultă capitolul „Funcționare”.
	Temperatura setată în aparat este prea mică și temperatura ambientală este prea ridicată.	Setează o temperatură mai ridicată. Consultă capitolul „Funcționare”.
Pe placa din spate a frigiderului curge apă.	În timpul procesului de dezghețare automată, gheața se topește pe placa din spate.	Acest lucru este normal. Colectează apa cu o lavetă moale.
Există prea multă apă condensată pe peretele din spate al frigiderului.	Ușa era deschisă prea des.	Deschide ușa doar atunci când este necesar.
	Ușa nu a fost închisă complet.	Asigură-te că ușa este complet închisă.
	Alimentele depozitate nu sunt ambalate.	Împachetează alimentele în ambalaje adecvate înainte de a le depozita în aparat.

Problemă	Cauză posibilă	Soluție
Apa curge pe podea.	Orificiul pentru apa rezultată de la decongelare nu este conectat la tăvița de evaporare de deasupra compresorului.	Fixează orificiul de evacuare a apei rezultate de la decongelare în tăvița de evaporare.
Temperatura nu poate fi setată.	Funcția Super Freezing este activată.	Pentru a seta temperatura, dezactivează manual funcția Super Freezing sau așteptează până când aceasta se dezactivează automat. Consultă secțiunea „funcția Super Freezing”.
Temperatura din aparat este prea scăzută/prea ridicată.	Temperatura nu este setată corect.	Setează o temperatură mai ridicată/mai scăzută.
	Ușa nu este închisă corect.	Consultă secțiunea „Închideți ușa”.
	Temperatura alimentelor este prea ridicată.	Înainte de depozitare, lasă temperatura alimentelor să scadă până la temperatura camerei.
	Au fost introduse prea multe alimente în același timp.	Introdu mai puține alimente în același timp.
	Ușa a fost deschisă des.	Deschide ușa numai dacă este necesar.
	Funcția Super Freezing este activată.	Consultă secțiunea „Funcția Super Freezing”.
	Aerul rece nu circulă în aparat.	Asigură-te că aerul rece circulă în aparat. Consultă capitolul „Sfaturi utile”.



Dacă recomandarea nu duce la rezultatul dorit, contactează cel mai apropiat centru de service autorizat.

9.2 Înlocuirea becului

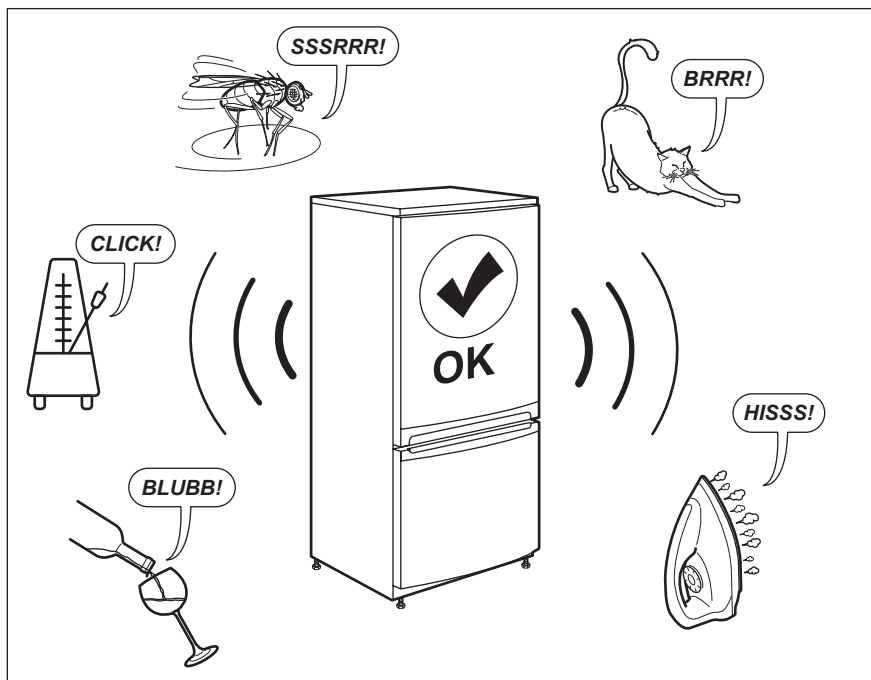
Aparatul este echipat cu o sursă de lumină interioară de tip LED cu o durată mare de funcționare.

Dispozitivul de iluminare se poate înlocui numai în service. Contactați Centrul de service autorizat cu care lucrați.

9.3 Închideți ușa

1. Curățați garniturile ușii.
2. Dacă este necesar, reglați ușa. Consultați capitolul „Instalarea”.
3. Dacă este necesar, înlocuiți garniturile defecte ale ușii. Contactați Centrul de service autorizat.

10. ZGOMOTE



11. DATE TEHNICE

Informațiile tehnice sunt specificate pe plăcuța cu date tehnice aflată pe partea internă a aparatului și pe eticheta energetică.

Codul QR de pe eticheta energetică furnizată împreună cu aparatul oferă un link web către informațiile referitoare la performanța aparatului aflate în baza de date EPREL UE. Păstrați eticheta energetică pentru referință împreună cu manualul utilizatorului și toate celelalte

documente furnizate împreună cu acest aparat.

Aceleași informații pot fi găsite în EPREL folosind linkul <https://eprel.ec.europa.eu> împreună cu numele modelului și numărul de produs pe care le găsiți pe plăcuța cu date tehnice a aparatului.

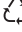
Consultați linkul www.theenergylabel.eu pentru informații detaliate despre eticheta energetică.


12. INFORMAȚII PENTRU INSTITUTELE DE TESTARE

Instalarea și pregătirea aparatului pentru orice verificare EcoDesign se va face în conformitate cu EN 62552. Cerințele privind ventilația, dimensiunile locașului și distanțele minime pentru spate trebuie să fie cele menționate în capitolul 3 al

acestui Manual de utilizare. Contactați producătorul pentru orice alte informații suplimentare, inclusiv pentru planurile de încărcare.

13. INFORMAȚII PRIVIND MEDIUL

Reciclați materialele marcate cu simbolul . Pentru a recicla ambalajele, acestea trebuie puse în containerele corespunzătoare. Ajuțați la protejarea mediului și a sănătății umane și la reciclarea deșeurilor din aparatele electrice și electrocasnice. Nu aruncați

aparatele marcate cu acest simbol  împreună cu deșeurile menajere. Returnați produsul la centrul local de reciclare sau contactați administrația orașului dvs.

OBSAH

1. BEZPEČNOSTNÉ INFORMÁCIE.....	71
2. BEZPEČNOSTNÉ POKYNY.....	73
3. INŠTALÁCIA.....	75
4. POPIS VÝROBKU.....	78
5. PREVÁDZKA.....	79
6. KAŽDODENNÉ POUŽÍVANIE.....	81
7. TIPY A RADY.....	83
8. OŠETROVANIE A ČISTENIE.....	86
9. RIEŠENIE PROBLÉMOV.....	86
10. ZVUKY.....	90
11. TECHNICKÉ ÚDAJE.....	90
12. INFORMÁCIE PRE SKÚŠOBNÉ ÚSTAVY.....	90
13. OCHRANA ŽIVOTNÉHO PROSTREDIA.....	91

NAVRHNUTÉ PRE VÁS

Ďakujeme, že ste si zakúpili spotrebič Electrolux. Vybrali ste si výrobok, ktorý vznikol na základe desaťročí odborných skúseností a inovácií. Dômyselný a štýlový – navrhnutý s dôrazom na váš komfort. Pri každom použití si môžete byť istí, že uvidíte skvelý výkon.

Vitajte vo svete Electrolux.

Navštívte našu stránku, kde nájdete:



Rady týkajúce sa používania, brožúry, návody na riešenie problémov a informácie o servise a opravách:

www.electrolux.com/support



Zaregistrujte si výrobok a využite tak ešte lepší servis:

www.registerelectrolux.com



Pre váš spotrebič si môžete zakúpiť príslušenstvo, spotrebný materiál a originálne náhradné diely:


www.electrolux.com/shop

STAROSTLIVOSŤ O ZÁKAZNÍKA A ZÁKAZNÍCKY SERVIS

Vždy používajte originálne náhradné diely.

Ak potrebujete kontaktovať autorizované servisné stredisko, uistite sa, že máte k dispozícii nasledujúce údaje: Model, číslo výrobku, sériové číslo.

Tieto informácie nájdete na typovom štítku.

 Upozornenie / Výstražné a bezpečnostné informácie

 Všeobecné informácie a tipy

 Informácie o životnom prostredí

Vyhradzujeme si právo na zmeny bez predchádzajúceho upozornenia.

1. ⚠ BEZPEČNOSTNÉ INFORMÁCIE

Pred inštaláciou a používaním spotrebiča si pozorne prečítajte priložený návod na používanie. Výrobca nezodpovedá za zranenia ani za škody spôsobené nesprávnou montážou alebo používaním. Tieto pokyny uskladnite na bezpečnom a prístupnom mieste, aby ste do nich mohli v budúcnosti nahliadnuť.

1.1 Bezpečnosť detí a zraniteľných osôb

- Tento spotrebič smú používať deti staršie ako 8 rokov a osoby so zníženou fyzickou, zmyslovou alebo psychickou spôsobilosťou alebo nedostatkom skúseností a znalostí, iba ak sú pod dozorom zodpovednej osoby alebo ak boli zodpovednou osobou poučené o bezpečnom používaní spotrebiča a rozumejú prípadným rizikám.
- Deti od 3 do 8 rokov smú nakladať spotrebič a vykladať z neho za predpokladu, že boli správne poučené.
- Tento spotrebič smú používať osoby s veľmi rozsiahlymi a zložitými hendikepmi za predpokladu, že boli správne poučené.
- Deti do 3 rokov nesmú mať prístup k spotrebiču, pokiaľ nie sú pod nepretržitým dohľadom zodpovednej osoby.
- Deti by mali byť pod dozorom, aby sa zabezpečilo, že sa so spotrebičom.
- Deti nesmú spotrebič bez dozoru čistiť ani vykonávať žiadnu údržbu na spotrebiči.
- Obaly vždy uschovajte mimo dosah detí a náležite ich zlikvidujte.

1.2 Všeobecná bezpečnosť

- Tento spotrebič je určený výlučne na skladovanie potravín a nápojov.
- Tento spotrebič je určený výlučne na použitie v domácnosti v interiéri.

- Tento spotrebič sa môže používať v kanceláriách, hosťovských izbách v hoteloch a penziónoch a iných podobných ubytovacích zariadeniach, kde takéto používanie nepresahuje (priemerné) úrovne používania v domácnosti.
- Aby ste predišli kontaminácii potravín, dodržiavajte nasledovné pokyny:
 - neotvárajte dvierka na dlhšie doby;
 - pravidelne čistite povrchy, ktoré prichádzajú do kontaktu s jedlom a prístupné odtokové systémy;
 - surové mäso a ryby skladujte vo vhodných nádobách v chladničke, aby neboli v kontakte s inými potravinami ani na nich nemohli kvapkať.
- **UPOZORNENIE:** Vetracie otvory na skrini spotrebiča alebo konštrukcii zabudovateľného spotrebiča musia zostať voľné a nezakryté.
- **UPOZORNENIE:** Na urýchlenie rozmrazovania nepoužívajte iné mechanické zariadenia alebo prostriedky ako tie, ktoré odporúča výrobca.
- **UPOZORNENIE:** Nepoškodzujte chladiaci okruh.
- **UPOZORNENIE:** V spotrebiči vo vnútri priehradiek na uchovávanie potravín nepoužívajte elektrické spotrebiče, ak daný typ neodporúča výrobca.
- Na čistenie spotrebiča nepoužívajte prúd vody ani paru.
- Spotrebič čistite vlhkou mäkkou handričkou. Používajte len neutrálne čistiace prostriedky. Nepoužívajte abrazívne výrobky, čistiace špongie s abrazívnou vrstvou, rozpúšťadlá ani kovové predmety.
- Keď je spotrebič dlho prázdny, vypnite ho, odmrázte, vyčistite, vysušte a nechajte otvorené dvierka, aby ste predišli tvorbe plesne v spotrebiči.
- V tomto spotrebiči neskladujte výbušné látky, ako napríklad aerosólové nádoby s horľavými hnacími látkami.
- Ak je napájací kábel poškodený, musí ho vymeniť výrobca, ním autorizované servisné stredisko alebo

podobne kvalifikované osoby, aby sa predišlo nebezpečenstvu.

2. BEZPEČNOSTNÉ POKYNY

2.1 Montáž



VAROVANIE!

Tento spotrebič smie nainštalovať iba kvalifikovaná osoba.

- Odstráňte všetky obaly.
- Poškodený spotrebič neinštalujte ani nepoužívajte.
- Dodržiavajte pokyny na inštaláciu dodané so spotrebičom.
- Vždy dávajte pozor, ak presúvate spotrebič, pretože je ťažký. Vždy používajte ochranné rukavice a uzavretú obuv.
- Uistite sa, že okolo spotrebiča môže prúdiť vzduch.
- Pri prvej inštalácii alebo po zmene smeru otvárania dvierok počkajte minimálne 4 hodiny pred pripojením spotrebiča do napájania. Je to potrebné na to, aby olej stiekol späť do kompresora.
- Pred vykonávaním úprav na spotrebiči (napr. zmena smeru otvárania dvierok) vyťahnite sieťovú zástrčku zo sieťovej zásuvky.
- Spotrebič neinštalujte blízko radiátorov, sporákov, rúr ani varných panelov.
- Spotrebič nevystavujte dažďu.
- Neinštalujte spotrebič na priamom slnečnom svetle.
- Spotrebič neinštalujte do oblastí, ktoré sú príliš vlhké alebo príliš studené.
- Pri presúvaní spotrebiča nadvihnite jeho prednú hranu, aby ste nepoškriabali podlahu.

2.2 Zapojenie do elektrickej siete



VAROVANIE!

Hrozí nebezpečenstvo požiaru a zásahu elektrickým prúdom.



VAROVANIE!

Pri umiestňovaní spotrebiča sa uistite, že nie je elektrický napájací kábel zachytený alebo poškodený.



VAROVANIE!

Nepoužívajte viaczásuvkové adaptéry a predĺžovacie káble.

- Spotrebič musí byť uzemnený.
- Uistite sa, že parametre na typovom štítku sú kompatibilné s elektrickým napätím zdroja napájania.
- Vždy používajte správne nainštalovanú zásuvku odolnú proti nárazom.
- Dávajte pozor, aby ste nepoškodili elektrické komponenty (napr. sieťovú zástrčku, sieťový kábel, kompresor). Ak je potrebná výmena elektrických komponentov, obráťte sa na autorizované servisné stredisko alebo elektrikára.
- Sieťový kábel musí byť pod úrovňou sieťovej zástrčky.
- Sieťovú zástrčku pripojte do sieťovej zásuvky až po dokončení inštalácie. Po inštalácii sa uistite, že máte prístup k sieťovej zástrčke.
- Spotrebič neodpájajte ťahaním za napájací kábel. Vždy ťahajte za sieťovú zástrčku.

2.3 Použitie



VAROVANIE!

Riziko poranenia, popálenia, zásahu elektrickým prúdom alebo riziko požiaru.



Spotrebič obsahuje horľavý plyn, izobután (R600a), prírodný plyn s vysokou úrovňou environmentálnej kompatibility. Dávajte pozor, aby ste nepoškodili chladiaci okruh, ktorý obsahuje izobután.

- Nemeňte technické parametre tohto spotrebiča.
- Do spotrebiča nekladajte elektrické spotrebiče (napr.: zariadenia na výrobu zmrzliny), ak ich neoznačil za vhodné výrobca.
- Ak sa poškodí chladiaci okruh, uistite sa, že v miestnosti nie sú plamene a zdroje vznietenia. Miestnosť dobre vyvetrajte.
- Nedovoľte, aby sa plastových častí spotrebiča dotýkali horúce predmety.
- Do mraziaceho priestoru nedávajte sytené nealkoholické nápoje. Vytvoril by sa tlak na nádobu s nápojom.
- V spotrebiči neskladujte horľavé plyny ani kvapaliny.
- Horľavé látky ani predmety, ktoré sú nasiaknuté horľavými látkami, nekladte do spotrebiča, do jeho blízkosti ani naň.
- Nedotýkajte sa kompresora ani kondenzátora. Sú horúce.
- Ak máte mokré alebo vlhké ruky, z mraziaceho priestoru nevyberajte žiadne predmety ani sa ich nedotýkajte.
- Rozmrazené potraviny nikdy znovu nezmrazujte.
- Dodržiavajte pokyny týkajúce sa správneho uskladnenia uvedené na obale mrazených potravín.
- Potraviny pred vložením do mraziaceho priestoru zabaľte do materiálu určeného na styk s potravinami.

2.4 Vnútorňé osvetlenie



VAROVANIE!

Hrozí nebezpečenstvo zásahu elektrickým prúdom.

- Tento výrobok obsahuje jeden alebo viac zdrojov svetla s triedou energetickej účinnosti G.
- Informácie o žiarovke/žiarovkách vnútri tohto výrobku a náhradných dieloch osvetlenia, ktoré sa predávajú samostatne: Tieto žiarovky sú navrhnuté tak, aby odolali extrémnym podmienkam v domácich spotrebičoch, ako napr. teplota, vibrácie, vlhkosť, alebo slúžia ako ukazovatele prevádzkového stavu spotrebiča. Nie sú určené na

používanie iným spôsobom a nie sú vhodné na osvetlenie priestorov v domácnosti.

2.5 Ošetrovanie a čistenie



VAROVANIE!

Hrozí nebezpečenstvo poranenia alebo poškodenia spotrebiča.

- Pred vykonávaním údržby spotrebič vypnite a vytriahnite jeho zástrčku zo sieťovej zásuvky.
- Tento spotrebič obsahuje uhľovodíky v chladiacej jednotke. Údržbu a dopĺňanie jednotky smie vykonať iba kvalifikovaná osoba.
- Pravidelne kontrolujte odtok spotrebiča a v prípade potreby ho vyčistite. Ak je odtok upchatý, odmrazená voda sa bude zhromažďovať na dne spotrebiča.

2.6 Servis

- Ak treba dať spotrebič opraviť, obráťte sa na autorizované servisné stredisko. Používajte iba originálne náhradné diely.
- Nezabudnite, že vlastnoručná alebo neprofesionálna oprava môže mať bezpečnostné následky a mohla by spôsobiť zánik záruky.
- Nasledovné náhradné diely budú dostupné po dobu 7 rokov od ukončenia predaja modelu: termostaty, snímače teploty, dosky s plošnými spojmi, zdroje osvetlenia, rukoväte dvierok, závesy dvierok, nádoby a koše. Upozorňujeme, že niektoré z týchto dielov môžu byť dostupné iba pre profesionálnych opravárov, a že nie všetky náhradné diely sú vhodné pre všetky modely.
- Tesnenia dvierok budú dostupné po dobu 10 rokov od ukončenia predaja modelu.

2.7 Likvidácia



VAROVANIE!

Hrozí nebezpečenstvo poranenia alebo udusenía.

- Spotrebič odpojte od elektrickej siete.

- Odrežte elektrický kábel a zlikvidujte ho.
- Odstráňte dverka, aby ste zabránili uviaznutiu detí a domácich zvierat v spotrebiči.
- Chladiaci okruh a izolačné materiály tohto spotrebiča nepoškodzujú ozónovú vrstvu.
- Penová izolácia obsahuje horľavý plyn. Informácie o správnej likvidácii spotrebiča vám poskytne váš miestny úrad.
- Nepoškodte tú časť chladiacej jednotky, ktorá sa nachádza blízko výmenníka tepla.

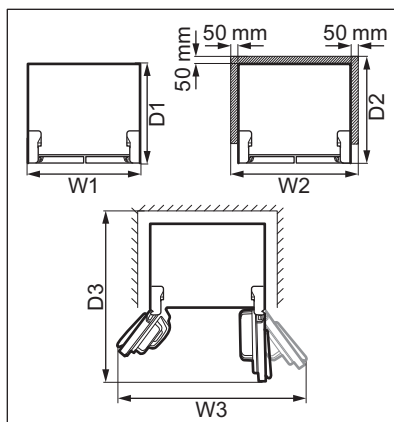
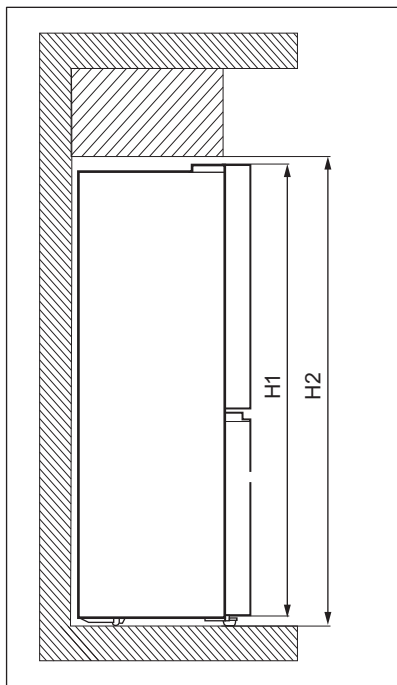
3. INŠTALÁCIA



VAROVANIE!

Pozrite si kapitoly ohľadne bezpečnosti.

3.1 Rozmery



Celkové rozmery ¹		
H1	mm	1900
W1	mm	905
D1	mm	673

Priestor potrebný pri používaní ²		
H2	mm	1950
W2	mm	1005
D2	mm	723

¹ výška, šírka a hĺbka spotrebiča bez rúkovi

² výška, šírka a hĺbka spotrebiča vrátane rúkoväti spolu s priestorom potrebným na voľnú cirkuláciu chladiaceho vzduchu

Celkový priestor potrebný pri používaní ³		
H2	mm	1950
W3	mm	1515
D3	mm	1112

³ výška, šírka a hĺbka spotrebiča vrátane rúkoväti spolu s priestorom potrebným na voľnú cirkuláciu chladiaceho vzduchu a priestorom potrebným na otvorenie dvierok do uhla, ktorý umožňuje vybrať vnútorného vybavenia

3.2 Umiestnenie

Tento spotrebič nie je určený na zabudovanie.

V prípade, že nenainštalujete spotrebič ako voľne stojaci, ale dodržíte priestor potrebný pre rozmery spotrebiča, spotrebič bude fungovať správne, ale môže sa mierne zvýšiť spotreba energie.

V záujme optimálnej prevádzky neinštalujte spotrebič v blízkosti zdroja tepla (rúry, sporáku, radiátorov, varičov alebo varných panelov) alebo na mieste s priamym slnečným žiarením. Dbajte na to, aby okolo zadnej časti spotrebiča mohol voľne cirkulovať vzduch.

Spotrebič treba inštalovať do suchej, dobre vetranej miestnosti.

Ak je to možné, neumiestňujte spotrebič pod presahujúcu nástennú skrinku, resp. dodržte aspoň minimálnu vzdialenosť medzi spotrebičom a nástennou skrinkou. Ideálne by spotrebič mal byť umiestnený medzi dve presahujúce nástenné skrinky. Jedna alebo viaceré nastaviteľné nožičky spotrebiča zaručujú uvedenie spotrebiča do vodorovnej polohy.



UPOZORNENIE!

Ak spotrebič umiestnite oproti stene, použite zadné rozperry alebo zachovajte minimálnu vzdialenosť uvedenú v inštaláčnych pokynoch.



UPOZORNENIE!

Ak spotrebič inštalujete vedľa steny, pozrite si inštaláčne pokyny oĥľadom minimálnej vzdialenosti medzi stenou a bočnou stranou spotrebiča so závesmi dvierok, aby bol zaistený dostatočný priestor na otvorenie dvierok pri vybraní vnútorného vybavenia (napr. pri čistení).

Tento spotrebič je určený na použitie pri okolitej teplote od 10°C do 43°C.



Správnú prevádzku spotrebiča možno zaručiť len v rámci uvedeného teplotného rozsahu.



Ak máte akékoľvek pochybnosti o tom, kde inštalovať spotrebič, obráťte sa na predajcu alebo na zákaznícke služby alebo na najbližšie autorizované servisné stredisko.



Spotrebič sa musí dať bez problémov odpojiť od napájania. Zástrčka preto bude musieť byť po inštalácii ľahko prístupná.

3.3 Zapojenie do elektrickej siete

- Pred zapojením do siete sa uistite, či napätie a frekvencia uvedené na typovom štítku zodpovedajú vašim domácim hodnotám napájania.
- Spotrebič musí byť uzemnený. Zástrčka na napájacom kábli obsahuje kontakt, ktorý slúži na tento účel. Ak domáca sieťová zásuvka nie je uzemnená, spotrebič pripojte k samostatnému uzemneniu v súlade

s platnými predpismi. Poradte sa s kvalifikovaným elektrikárom.

- Výrobca odmieta akúkoľvek zodpovednosť pri nedodržaní hore uvedených bezpečnostných opatrení.
- Tento spotrebič spĺňa smernice EHS.

3.4 Vyrovnanie

Pri umiestňovaní spotrebiča dbajte na to, aby bol uvedený do vodorovnej polohy. Dosiachnete to pomocou dvoch nastaviteľných nožičiek vpredu naspodku.

3.5 Nastavenie dvierok

Ak horné časti dvierok spotrebiča nie sú zarovnané:

1. Skontrolujte, či spotrebič stojí vo vodorovnej polohe. Pozrite si časť „Vyrovnanie“.
2. Mierné nadvihnite spodné dvierka a vložte podložku C medzi spodné dvierka a stredný záves.

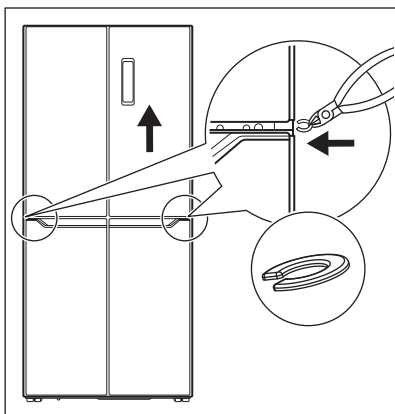


UPOZORNENIE!

Dávajte pozor na poranenie prstov. Na vloženie podložky použite príchytku.



Náhradné podložky C nájdete vo vrecku s príslušenstvom.



UPOZORNENIE!

Podložky C uchovávajte mimo dosahu detí. Nebezpečenstvo prehltnutia.

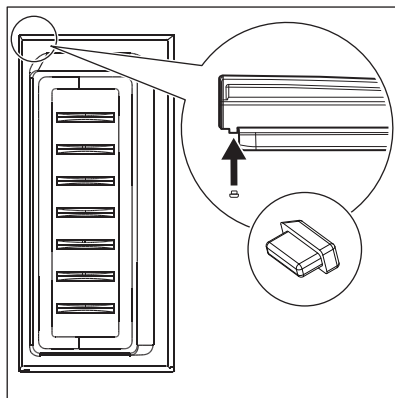
3.6 Zmena smeru otvárania dvierok

Smer otvárania dverí nie je možné zmeniť.

3.7 Gumené bloky

Každé dvierka obsahujú jeden gumený blok, ktorý tlmi náraz pri zatváraní.

Ak gumený blok nie je na svojom mieste, vložte ho podľa obrázka nižšie.



Náhradné gumené bloky nájdete vo vrecku s príslušenstvom.

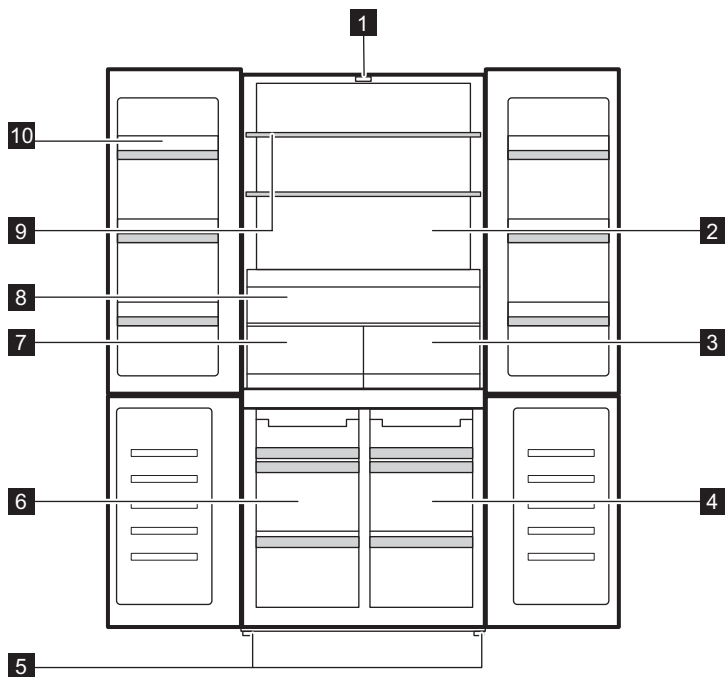


UPOZORNENIE!

Gumené bloky udržiavajte mimo dosahu detí. Nebezpečenstvo prehltnutia.

4. POPIS VÝROBKU

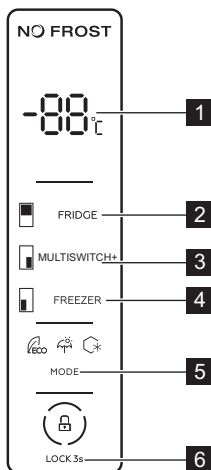
4.1 Prehľad výrobku



- | | |
|--------------------------------------|---------------------------------|
| 1 Osvetlenie LED | 7 Zásuvka Fresh Zone |
| 2 Chladiaci priestor | 8 Zásuvka Extra Zone |
| 3 Zásuvka Chill Zone 0 degree | 9 Polica chladničky |
| 4 Priehradka MultiSwitch+ | 10 Priehradka na dverách |
| 5 Nožičky | |
| 6 Priehradka mrazničky | |

5. PREVÁDZKA

5.1 Ovládací panel



- | | |
|---|--|
| <p>1 Indikátor teploty</p> <p>2 Tlačidlo regulácie teploty v chladničke</p> <p>3 Tlačidlo regulácie teploty v priestore MultiSwitch+</p> | <p>4 Tlačidlo regulácie teploty v mrazničke</p> <p>5 Tlačidlo Mode</p> <p>6 Tlačidlo Child Lock</p> |
|---|--|

5.2 Zapnutie a vypnutie

Aby ste spotrebič zapli, zapojte zástrčku do zásuvky v stene.

- i** Pri prvom zapnutí spotrebiča sa vnútorné osvetlenie môže zapnúť po minútovom oneskorení z dôvodu testov pri otvorení.

Ak chcete spotrebič vypnúť, odpojte ho od elektrickej siete.

5.3 Regulácia teploty

Teplotu môžete nastaviť v rozsahu:

- 2 °C a 8 °C pre chladiaci priestor,
- -14 °C a -22 °C pre mraziaci priestor,
- 5°C and -3°C pre priehradku MultiSwitch+.

Na nastavenie teploty pre ktorýkoľvek z vyššie uvedených priestorov opakovane

stláčajte tlačidlo príslušného priestoru, až kým nedosiahnete požadovanú teplotu. Ukazovateľ teploty bude po výbere blikať 5 sekúnd.

Chladiaci priestor môžete vypnúť opakovaným stláčaním tlačidla príslušného priestoru, kým nedosiahnete hodnotu „-“. Ukazovateľ teploty bude po výbere blikať 5 sekúnd. To znamená, že daný priestor sa prestane chladíť.

Nastavenie treba vybrať s prihliadnutím na skutočnosť, že teplota v spotrebiči závisí od:

- teploty v miestnosti;
- frekvencie otvárania dveriek,
- množstva uchovávaných potravín,
- umiestnenia spotrebiča.

Stredné nastavenie je vo všeobecnosti najvhodnejšie.

5.4 Funkcia Super Freezing

Funkcia Super Freezing sa používa na vykonanie predzmrzenia a následne rýchleho zmrazenia mrazničky. Urýchľuje zmrazovanie čerstvých potravín a zároveň chráni už uskladnené potraviny pred neželaným ohriatím.



Pri zmrazovaní čerstvých potravín zapnite funkciu Super Freezing najmenej 24 hodín pred vložením potravín na dokončenie predzmrzenia.

Ak chcete zapnúť túto funkciu, opakovane stláčajte tlačidlo Mode, až kým nedosiahnete nastavenie Super Freezing. Ukazovateľ Super Freezing bude po výbere blikať 5 sekúnd a potom zostane svietiť.

Keď je funkcia zapnutá:

- Nastavená teplota v mraziacom priestore je -25 °C.
- Teplotu chladiaceho priestoru a priestoru MultiSwitch+ môžete nastaviť príslušnými tlačidlami.

Táto funkcia sa automaticky vypne po 50 hodinách.

Ak chcete funkciu Super Freezing vypnúť pred jej automatickým skončením, stlačte tlačidlo Mode a vyberte iný režim.

5.5 Režim Holiday

Tento režim vám umožní počas dlhšej dovolenky nechať spotrebič prázdny bez toho, aby sa vnútri vytvoril nepríjemný zápach a zároveň bude mraziaci priestor fungovať normálne.

Ak chcete zapnúť tento režim, opakovane stláčajte tlačidlo Mode, až kým nedosiahnete nastavenie Holiday. Ukazovateľ režimu Holiday bude po výbere blikať 5 sekúnd a potom zostane svietiť.

Počas tohto režimu:

- Nastavená teplota v chladiacom priestore je 17 °C.
- Teplotu mraziaceho priestoru a priestoru MultiSwitch+ môžete nastaviť príslušnými tlačidlami.

Ak chcete režim Holiday vypnúť, stlačte tlačidlo Mode a vyberte iný režim.

5.6 Režim ECO

Režim ECO zabezpečuje dobré uchovanie potravín pri minimálnej spotrebe energie. Toto je najlepšie nastavenie počas období mimo prevádzky.

Ak chcete zapnúť tento režim, opakovane stláčajte tlačidlo Mode, až kým nedosiahnete nastavenie režimu ECO. Ukazovateľ režimu ECO bude po výbere blikať 5 sekúnd a potom zostane svietiť.

Počas tohto režimu:

- Nastavená teplota v chladiacom priestore je 6 °C.
- Nastavená teplota v mraziacom priestore je -16 °C.
- Teplotu priestoru MultiSwitch+ môžete nastaviť príslušným tlačidlom.

Ak chcete režim ECO vypnúť, stlačte tlačidlo Mode a vyberte iný režim.

5.7 Funkcia Child Lock

Funkcia Child Lock zablokuje tlačidlá, čím zabráni ich náhodnému stlačeniu.

Stlačením a podržaním tlačidla Child Lock na 3 sekundy zablokujete alebo odblokujete ovládací panel. Spotrebič pípe na potvrdenie nastavenia.



Funkcia Child Lock sa automaticky zapne po 20 sekundách nečinnosti.



VAROVANIE!

Funkcia Child Lock sa vypne, ak je prerušený prívod elektriny alebo ak je spotrebič odpojený od elektrickej siete.

5.8 Zvukový signál Dvierka otvorené

Ak zostanú dvere chladničky otvorené približne 1 minútu, zaznie zvuková signalizácia.

Alarm sa vypne po zatvorení dvierok.

- i** Zvuk sa automaticky vypne po približne 10 minútach, aby nepôsobil rušivo.

5.9 Zvukový signál pri vysokej teplote

Po dosiahnutí teploty v mraziacom priestore vyššej ako $-6\text{ }^{\circ}\text{C}$ sa spustí alarm vysokej teploty.

Počas alarmu:

- na displeji sa zobrazuje indikátor "ht" (high temperature),
- bliká ukazovateľ mraziaceho priestoru,
- aktivuje sa zvukový alarm.

Vypnutie alarmu:

1. Skontrolujte, či dvierka mrazničky nie sú otvorené. Ak áno, správne ich

zatvorte. Pozrite si časť „Zatvorenie dvierok“.

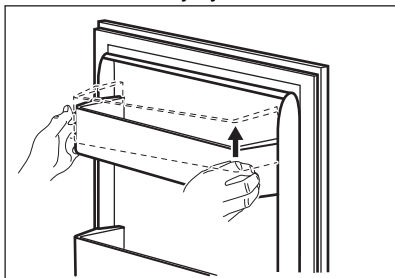
2. Uistite sa, že potraviny vnútri mrazničky nie sú pokazené alebo rozmrazené. Ak áno, pozrite si časť „Rozmrazovanie“.
3. Manuálne znížte teplotu pomocou príslušného tlačidla na reguláciu teploty. Normálne zobrazenie sa obnoví, keď mraziaci priestor dosiahne teplotu nižšiu ako $-10\text{ }^{\circ}\text{C}$.
4. Ak sa mraznička automaticky vychladila, otvorte a zatvorte dvierka, aby ste obnovili normálne zobrazenie. Skontrolujte, či nie sú potraviny vnútri pokazené alebo rozmrazené.

6. KAŽDODENNÉ POUŽÍVANIE

6.1 Vyberanie a vkladanie dverových poliíc

Vybranie poličky:

1. Uchopte ľavú stranu poličky.
2. Nadvihujte pravú stranu poličky, kým sa neuvoľní z úchytky.



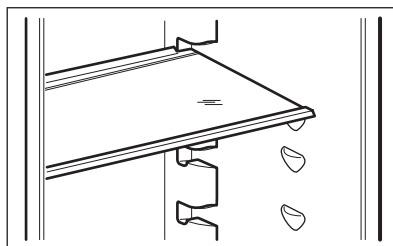
3. Nadvihnite ľavú stranu poličky a vyberte ju.

Vloženie poličky späť:

1. Položte poličku plocho na dvierka.
2. Naraz zatlačte obe strany poličky nadol tak, aby polička zapadla do oboch úchytiiek.

6.2 Pohyblivé poličky

Steny chladiaceho priestoru sú vybavené niekoľkými lištami, aby ste poličky mohli umiestniť do polohy podľa želania.



- i** Aby bola zaručená správna cirkulácia vzduchu, nepremiestňujte sklenenú poličku nad zásuvkou na zeleninu.

6.3 Extra Zone

Je k dispozícii zásuvka Extra Zone pre lepšiu prístupnosť a viditeľnosť, vďaka čomu môžete optimálne usporiadať svoju chladničku a vyhnúť sa zmiešavaniu rôznych typov potravín. Zásuvka Extra Zone sa nachádza nad zásuvkami Fresh Zone a Chill Zone 0 degree.

6.4 Fresh Zone

Zásuvka Fresh Zone uchováva výživné látky, chuť, textúru, farbu a hmotnosť ovocia a zeleniny, takže si môžete vychutnať kvalitné jedlo dlhšie a vyhadzovať menej odpadu. Zásuvka Fresh Zone sa nachádza pod zásuvkou Extra Zone a vedľa zásuvky Chill Zone 0 degree.

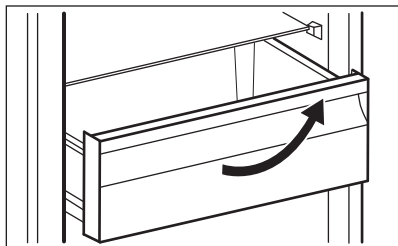
6.5 Zásuvka Chill Zone 0 degree

Zásuvka Chill Zone 0 degree označená značkou **0 Star** je vhodná na skladovanie rôznych druhov čerstvých potravín (napríklad ryby, mäso, morské plody, potraviny v slabom náleve a pod.), pretože zachováva vysoké nutričné hodnoty, chuť, textúru a hmotnosť. Tento utesnený priestor zabezpečuje prostredie nezávislé od zvyšku chladničky.

Zásuvka Chill Zone 0 degree sa nachádza v spodnej časti chladničky vedľa zásuvky Fresh Zone a priamo pod zásuvkou Extra Zone.


Odstránenie zásuvky:

1. Vytiahnite zásuvku až na doraz.
2. Keď dosiahnete koniec vodiacich líšt, mierne nadvihnite prednú časť zásuvky a vyberte ju zo spotrebiča.



Pri vkladaní zásuvky späť do pôvodnej polohy postupujte podľa vyššie uvedených krokov v opačnom poradí.

6.6 MultiSwitch+

Spotrebič sa dodáva so zásuvkou MultiSwitch+ označenou značkou  – špecializovaným priestorom, ktorý sa podľa potreby môže

používať ako chladiaci alebo zmrazovací priestor.

Na nastavenie teploty medzi 5°C and -3°C opakovane stlačajte tlačidlo príslušného priestoru, až kým nedosiahnete požadovanú teplotu. Ukazovateľ teploty bude po výbere blikať 5 sekúnd.

- Nastavte teplotu 4 °C, aby sa zásuvka MultiSwitch+ používala ako chladiaci priestor na čerstvé potraviny.
- Nastavte možnosť -18°C, ak chcete používať priestor MultiSwitch+ ako priehradku mrazničky so 4 hviezdikami.

Iné nastavenia teploty sa považujú za nesprávne použitie spotrebiča a nezaručujú správne skladovanie potravín.

Funkciu MultiSwitch+ môžete vypnúť opakovaným stláčaním tlačidla príslušného priestoru, kým nedosiahnete hodnotu „-“. Ukazovateľ teploty bude po výbere blikať 5 sekúnd. Znamená to, že chladenie v priestore MultiSwitch+ je vypnuté.



Po vypnutí sa v priestore MultiSwitch+ dosiahne okolitá teplota.

6.7 Vybratie a inštalácia zásuviek mrazničky

Vybratie zásuvky z mrazničky:

1. Úplne otvorte dverka mrazničky.
2. Vytiahnite zásuvku až na doraz.
3. Mierne nadvihnite prednú časť zásuvky a odpojte ju od spotrebiča.



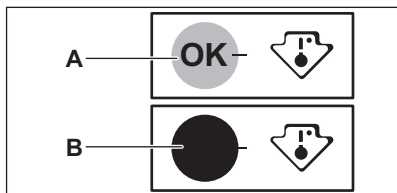
Pri vkladaní zásuvky späť do pôvodnej polohy postupujte podľa vyššie uvedených krokov v opačnom poradí.

6.8 Ukazovateľ teploty

V záujme správneho skladovania potravín je chladnička vybavená ukazovateľom teploty. Symbol na bočnej stene spotrebiča indikuje najchladnejšiu oblasť v chladničke.

Ak sa zobrazí OK (A), vložte čerstvé potraviny do oblasti označenej symbolom, ak sa nezobrazí (B), počkajte minimálne 12 hodín a skontrolujte či sa zobrazí OK (A).

Ak sa ešte stále nezobrazí OK (B), upravte teplotu na chladnejšie nastavenie.



6.9 Ventilátor

Chladiaci priestor je vybavený zariadením, ktoré umožňuje rýchle chladenie potravín a jednotnejšiu teplotu v chladničke.

Spotrebič sa v prípade potreby aktivuje automaticky.



Pri skladovaní potravín neblokujte otvory na prívod a výstup vzduchu, inak bude cirkulácia vzduchu zabezpečená ventilátorom narušená.

6.10 Skladovanie mrazených potravín

Pri prvom uvedení spotrebiča do prevádzky alebo po dlhodobom odstavení nechajte spotrebič pred vložením potravín spustený najmenej 3 hodiny so zapnutou funkciou Super Freezing.

Potraviny umiestnite minimálne 15 mm od dvierok.



UPOZORNENIE!

V prípade neúmyselného rozmrazenia potravín, napríklad v dôsledku výpadku napájacieho napätia, za predpokladu, že doba výpadku energie bola dlhšia ako údaj uvedený na typovom štítku pod položkou „akumulačná doba“, je nutné rozmrazené potraviny čo najskôr spotrebovať alebo uvariť, ochladiť a potom znova zmraziť.

6.11 Rozmrazovanie

Hlboko zmrazené alebo mrazené potraviny sa pred použitím môžu rozmrazovať v chladiacom priestore alebo pri izbovej teplote, v závislosti od času, ktorý máte k dispozícii.

Malé kúsky potravín sa dokonca môžu variť v mrazenom stave priamo vybrate z mrazničky: v tomto prípade však varenie trvá dlhšie.

7. TIPY A RADY

7.1 Rady na úsporu energie

- Mraznička: Vnútoraná konfigurácia spotrebiča zabezpečuje najúčinnjšie využitie energie.
- Chladnička: Najúčinnjšie využitie energie je zabezpečené v konfigurácii so zásuvkami v spodnej časti spotrebiča a rovnomerne rozmiestnenými policiami. Poloha priehradiek na dverách neovplyvňuje spotrebu energie.
- Dvierka neotvárajte príliš často a nenechávajte ich otvorené dlhšie, ako je nevyhnutné.
- Mraznička: Čím nižšia je nastavená teplota, tým je vyššia spotreba energie.
- Chladnička: Nenastavujte príliš vysokú teplotu na úsporu energie, pokiaľ to nie je požadované vlastnosťami potravín.
- Ak je teplota okolia vysoká, regulátor teploty je nastavený na intenzívne chladenie a spotrebič je úplne plný,

kompresor môže byť v činnosti nepretržite, pričom sa tvorí námraza alebo ľad na výparníku. V takomto prípade nastavte regulátor teploty na vyššiu teplotu, aby bolo zabezpečené automatické rozmrazovanie a efektívna prevádzka.

- Zabezpečte dobré vetranie. Nezakrývajte ventilačné mriežky a otvory.
- Uistite sa, že potraviny v spotrebiči umožňujú prúdenie vzduchu cez príslušné otvory v zadnej vnútornej časti spotrebiča.


7.2 Rady pre zmrazovanie

- Funkciu Super Freezing zapnite minimálne 24 hodín pred umiestnením potravín do mraziaceho priestoru.
- Pred zamrazením čerstvé potraviny vzduchotesne zabaľte do:lobal, plastová fólia alebo vrecká, vzduchotesné nádoby s vekom.
- Potraviny pre účinnejšie zmrazovanie a rozmrazovanie rozdeľte na malé porcie.
- Odporúča sa označiť všetky mrazené potraviny štítkami a dátumom. Pomôže to identifikovať potraviny a vedieť kedy majú byť spotrebované pred ich pokazením.
- Potraviny by mali byť pred zmrazením čerstvé, aby si zachovali dobrú kvalitu. Predovšetkým ovocie a zeleninu treba zmraziť po zbere úrody, aby si zachovali všetky živiny.
- Nezmrazuje fľaše alebo plechovky s tekutinami, predovšetkým nápoje obsahujúce oxid uhličitý – môžu počas zmrazovania vybuchnúť.
- Do mraziaceho priestoru nekladajte horúce jedlá. Pred vložením do mraziaceho priestoru ich ochlaďte.
- Aby ste predišli nárastu teploty už zmrazených potravín, nekladte priamo vedľa nich čerstvé nezmrazené potraviny. Potraviny vložte pri izbovej teplote do časti mraziaceho priestoru kde sa nenachádzajú žiadne zmrazené potraviny.
- Kocky ľadu, zmrzlina ani nanuky nekonzumujte ihneď po vybratí z

mrazičky. Hrozí nebezpečenstvo omrzlín.

- Rozmrazené potraviny opäť nezmrazujte. Ak sa potraviny rozmrazili, uvarte ich, ochlaďte a potom opäť zmrazte.

7.3 Rady na uskladnenie mrazených potravín

- Mraziaca priehradka je priestor označený .
- Dobré nastavenie teploty, ktoré zaisťuje zachovanie mrazených potravín, je teplota menšia alebo rovná -18 °C. Vyššie nastavenie teploty v spotrebiči môže viesť ku skráteniu životnosti potravín.
- Celá mrazička je vhodná na uskladnenie mrazených potravín.
- Nechajte dostatok miesta okolo potravín, aby mohol voľne cirkulovať vzduch.
- Informácie o príslušnom skladovaní nájdete na etikete na obale potravín s ich životnosťou.
- Potraviny je dôležité zabalit' spôsobom, ktorý zabráni vniknutiu vody, vlhkosti alebo kondenzácie.

7.4 Tipy na nakupovanie

Po nakúpení potravín:

- Uistite sa, že nie je poškodené balenie – potraviny by mohli byť pokazené. Ak je balenie naduté alebo vlhké, nemuselo byť uskladnené v optimálnych podmienkach a už sa mohlo začať rozmrazovanie.
- Aby ste obmedzili proces rozmrazovania, kúpte mrazené potraviny na konci nakupovania a preneste ich v tepelnej a izolovanej chladiacej taške.
- Po návrate z obchodu ihneď vložte mrazené potraviny do mrazičky.
- Ak sa potraviny čo len čiastočne rozmrazili, nedávajte ich znovu zamraziť. Čo najskôr ich spotrebujte.
- Dodržiavajte dátum trvanlivosti a informácie o skladovaní na balení.

7.5 Trvanlivosť potravín v mraziacom priestore

Druh potravín	Trvanlivosť (mesiace)
Chlieb	3
Ovocie (okrem citrusových plodov)	6 - 12
Zelenina	8 - 10
Zvyšky bez mäsa	1 - 2
Mliečne výrobky:	
Maslo	6 - 9
Mäkký syr (napr. mozzarella)	3 - 4
Tvrдый сыр (napr. parmezán, čedar)	6
Morské plody:	
Mastné ryby (napr. losos, makrela)	2 - 3
Chudé ryby (napr. treska, platesa)	4 - 6
Krevety	12
Lúpané šklabky a mušle	3 - 4
Varené ryby	1 - 2
Mäso:	
Hydina	9 - 12
Hovädzie	6 - 12
Bravčové	4 - 6
Jahňacie	6 - 9
Klobása	1 - 2
Šunka	1 - 2
Zvyšky s mäsom	2 - 3


7.6 Rady na chladenie čerstvých potravín

- Vhodná teplota na správne skladovanie čerstvých potravín je +4 °C alebo nižšia. Vyššia teplota vnútri spotrebiča môže viesť ku skráteniu trvanlivosti potravín.
- Potraviny zabaľte, aby si zachovali čerstvosť a arómu.
- Na tekutiny a jedlo vždy používajte uzatvárateľné nádoby, aby ste predišli prenášaní vône a pachu v spotrebiči.
- Aby ste sa vyhli kontaminácii medzi uvarenými a surovými potravinami, uvarené potraviny zakryte a skladujte oddelene od surových.
- Mrazené potraviny odporúčame rozmrazovať v chladničke.
- Do spotrebiča nekladajte teplé potraviny. Pred ich vložením ich

nechajte vychladnúť na izbovú teplotu.

- Aby ste eliminovali vyhadzovanie potravín, nové zásoby potravín umiestnite vždy za staré.

7.7 Rady pre chladenie potravín

- Skladovací priestor na čerstvé potraviny (na typovom štítku) je označený .
- Mäso (všetky druhy): zabaľte do vhodného balenia a položte na sklenenú policu nad zásuvkou na zeleninu. Mäso uskladnite na maximálne 1 – 2 dni.
- Ovocie a zelenina: dôkladne očistite (odstráňte hlinu) a vložte do špeciálnej zásuvky (na zeleninu).

- V chladničke neodporúčame skladovať exotické ovocie, ako napr. banány, mango, papája a pod.
- V chladničke sa nemá skladovať zelenina ako paradajky, zemiaky, cibuľa a cesnak.
- Maslo a syr: vložte do vzduchotesnej nádoby, zabaľte do alobalu alebo polyetylénového vrečka, aby čo najviac zabránili pôsobeniu vzduchu.
- Fľaše: zavrite uzáverom a vložte do priehradky na fľaše na dvierkach alebo do police na fľaše (ak je k dispozícii).
- Vždy si pozrite dátum trvanlivosti potravín, aby ste vedeli, ako dlho ich skladovať.

8. OŠETROVANIE A ČISTENIE



VAROVANIE!

Pozrite si kapitoly ohľadne bezpečnosti.

8.1 Čistenie vnútra

Pred prvým použitím spotrebiča by ste mali umyť vnútro a kompletne vnútorné príslušenstvo vlažnou vodou a neutrálnym mydlom, aby ste odstránili typický zápach nového výrobku, a potom ho dôkladne osušiť.



UPOZORNENIE!

Nepoužívajte saponáty, abrazívne prášky ani čistiace prostriedky na báze chlóru alebo oleja, pretože poškodia povrchovú vrstvu.



UPOZORNENIE!

Príslušenstvo a súčasti spotrebiča nie je vhodné umývať v umývačke riadu.

8.2 Pravidelné čistenie

Zariadenie sa musí pravidelne čistiť:

1. Vnútro a príslušenstvo čistite vlažnou vodou a neutrálnym mydlom.

2. Pravidelne kontrolujte tesnenia dvierok a udržiavajte ich čisté. Zvyšky potravín a nečistoty utrite handričkou.
3. Opláchnite a dôkladne osušte.

8.3 Rozmrazovanie spotrebiča

Pri normálnom používaní sa námraza automaticky odstraňuje z výparníka chladničky pri každom zastavení motora kompresora. Rozmrazená voda odtieká cez žlab do špeciálnej nádoby na zadnej strane spotrebiča vedľa motorového kompresora, kde sa odparuje.

8.4 Obdobia nečinnosti

Ak sa spotrebič dlhší čas nepoužíva, sú potrebné nasledujúce preventívne opatrenia:

1. Odpojte spotrebič od elektrickej siete.
2. Vyberte všetky potraviny.
3. Vyčistite spotrebič a všetko príslušenstvo.
4. Dvierka nechajte otvorené, aby sa zabránilo vzniku nepríjemného zápachu.

9. RIEŠENIE PROBLÉMOV



VAROVANIE!

Pozrite si kapitoly ohľadne bezpečnosti.

9.1 Čo robiť, ak...

Problém	Možná príčina	Riešenie
Spotrebič nefunguje.	Spotrebič je vypnutý.	Zapnite spotrebič.
	Sieťová zástrčka nie je správne zapojená do sieťovej zásuvky.	Zapojte správne sieťovú zástrčku do sieťovej zásuvky.
	V sieťovej zásuvke nie je napätie.	Do sieťovej zásuvky zapojte iný elektrický spotrebič. Obráťte sa na kvalifikovaného elektrikára.
Spotrebič je hlučný.	Spotrebič nemá správnu podporu.	Skontrolujte, či spotrebič stojí v stabilnej polohe.
Kompresor pracuje neustále.	Teplota nie je nastavená správne.	Pozrite si kapitolu „Prevádzka“.
	Do spotrebiča ste vložili príliš veľa potravín naraz.	Počkajte niekoľko hodín a potom teplotu skontrolujte znova.
	Izbová teplota je príliš vysoká.	Pozrite si kapitolu „Montáž“.
	Potraviny vložené do spotrebiča boli príliš teplé.	Pred uskladnením nechajte potraviny vychladnúť na izbovú teplotu.
	Dvierka nie sú správne zatvorené.	Pozrite si časť „Zatvorenie dvierok“.
	Je zapnutá funkcia Super Freezing.	Pozrite si časť „Funkcia Super Freezing“.
	Kompresor sa nezapne ihneď po stlačení „Super Freezing“ alebo po zmene teploty.	Kompresor sa zapína po určitom čase.
Dvierka nie sú správne zarovnané alebo zasahujú do vetracej mriežky.	Spotrebič nie je vo vodorovnej polohe.	Pozrite si časť „Pokyny pre inštaláciu“.
Dvierka sa ťažko otvárajú.	Pokúsili ste sa opäť otvoriť dvierka ihneď po zatvorení.	Medzi zatvorením a opätovným otvorením dvierok počkajte niekoľko sekúnd.
Žiarovka nefunguje.	Žiarovka je v pohotovostnom režime.	Zatvorte a otvorte dvierka.
	Žiarovka je pokazená.	Obráťte sa na najbližšie autorizované servisné stredisko.

Problém	Možná príčina	Riešenie
V spotrebičji je príliš veľa námrazy a ľadu.	Dvierka nie sú správne zatvorené.	Pozrite si časť „Zatvorenie dvierok“.
	Tesnenie je poškodené alebo špinavé.	Pozrite si časť „Zatvorenie dvierok“.
	Potraviny nie sú správne zabalené.	Potraviny lepšie zabaľte.
	Teplota je nastavená nesprávne.	Pozrite si kapitolu „Prevádzka“.
	Spotrebič je úplne plný a súčasne je nastavený na najnižšiu teplotu.	Nastavte vyššiu teplotu. Pozrite si kapitolu „Prevádzka“.
Teplota nastavená v spotrebičji je príliš nízka a okolitá teplota je príliš vysoká.		Nastavte vyššiu teplotu. Pozrite si kapitolu „Prevádzka“.
Po zadnej stene chladničky tečie voda.	Počas procesu automatického rozmrazovania sa na zadnej stene roztápa námraza.	Je to tak správne. Vodu utrite mäkkou handričkou.
Na zadnej stene chladničky je príliš veľa skondenзованej vody.	Dvierka boli otvorené príliš často.	Dvierka otvorte, len ak je to potrebné.
	Dvierka neboli úplne zatvorené.	Uistite sa, že sú dvierka úplne zatvorené.
	Uskladnené potraviny neboli zabalené.	Potraviny pred uskladnením v spotrebičji zabaľte do vhodného obalu.
Voda tečie na zem.	Odtokový kanálik pre roztápaný ľad nie je pripojený k odparovacej miske nad kompresorom.	Pripojte odtokový kanálik roztopeného ľadu k odparovacej miske.
Nie je možné nastaviť teplotu.	Je zapnutá funkcia Super Freezing.	Funkciu Super Freezing vypnite manuálne alebo počkajte, kým sa funkcia nevypne automaticky, aby ste nastavili teplotu. Pozrite si časť „Funkcia Super Freezing“.
Teplota v spotrebičji je príliš nízka alebo vysoká.	Teplota nie je nastavená správne.	Nastavte vyššiu alebo nižšiu teplotu.
	Dvierka nie sú správne zatvorené.	Pozrite si časť „Zatvorenie dvierok“.

Problém	Možná příčina	Riešenie
	Teplota potravín je príliš vysoká.	Pred uskladnením nechajte potraviny vychladnúť na izbovú teplotu.
	Do spotrebiča ste vložili veľa potravín naraz.	Do spotrebiča vkladajte menej potravín naraz.
	Dvierka ste otvárali príliš často.	Dvierka otvorte, len ak je to potrebné.
	Je zapnutá funkcia Super Freezing.	Pozrite si časť „Funkcia Super Freezing“.
	V spotrebiči necirkuluje studený vzduch.	Uistite sa, že v spotrebiči cirkuluje studený vzduch. Pozrite si kapitolu „Rady a tipy“.



Ak odporúčanie nepovedie k želanému výsledku, zavolajte do najbližšieho autorizovaného servisného strediska.

9.2 Výmena osvetlenia

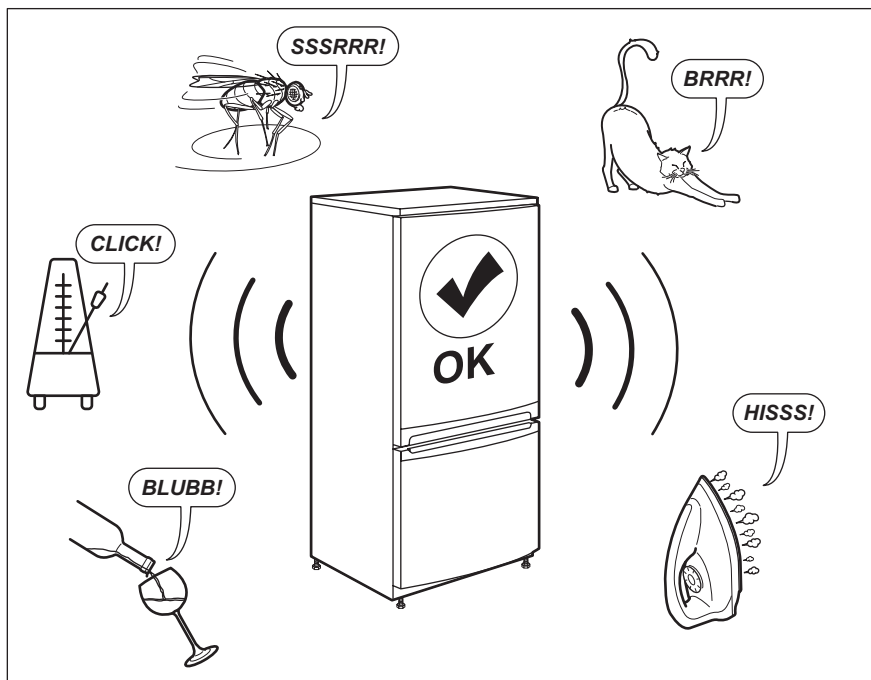
Spotrebič je vybavený trvácnym vnútorným osvetlením LED.

Osvetľovacie zariadenie smie vymieňať iba servisný technik. Obráťte sa na autorizované servisné stredisko.

9.3 Zatvorenie dvierok

1. Vyčistite tesnenia dvierok.
2. V prípade potreby nastavte dvierka. Pozrite si kapitolu „Montáž“.
3. V prípade potreby vymeňte poškodené tesnenia dvierok. Obráťte sa na autorizované servisné stredisko.

10. ZVUKY



11. TECHNICKÉ ÚDAJE

Technické informácie sa uvádzajú na typovom štítku na vnútornej strane spotrebiča a na štítku energetických parametrov.

Čiarový kód na štítku energetických parametrov dodanom so spotrebičom poskytuje webový odkaz na informácie o výkone spotrebiča v databáze EU EPREL. Energetický štítok, návod na používanie a ďalšie dokumenty si odložte, aby ste ich mali v prípade potreby neskôr k dispozícii.

Tie isté informácie sú dostupné aj v databáze EPREL na webovej stránke <https://eprel.ec.europa.eu>, kde treba zadať model a číslo výrobku, ktoré nájdete na typovom štítku spotrebiča.


Podrobnejšie informácie o energetickom štítku nájdete na stránke www.theenergylabel.eu.


12. INFORMÁCIE PRE SKÚŠOBNÉ ÚSTAVY

Inštalácia a príprava spotrebiča na akékoľvek overenie ekologického dizajnu musí byť v súlade s normou EN 62552. Požiadavky na vetranie, rozmery otvoru a minimálne voľné priestory vzadu sú

uvedené v tomto návode na použitie v kapitole 3. Kontaktujte výrobcu ohľadom akýchkoľvek ďalších informácií, vrátane plánov naplnenia.

13. OCHRANA ŽIVOTNÉHO PROSTREDIA

Materiály označené symbolom  odovzdajte na recykláciu. Obal hodte do príslušných kontajnerov na recykláciu. Chráňte životné prostredie a zdravie ľudí a recyklujte odpad z elektrických a elektronických spotrebičov. Nelikvidujte

spotrebiče označené symbolom  spolu s odpadom z domácnosti. Výrobok odovzdajte v miestnom recyklačnom zariadení alebo sa obráťte na obecný alebo mestský úrad.

www.electrolux.com/shop



212002725-E-352022

