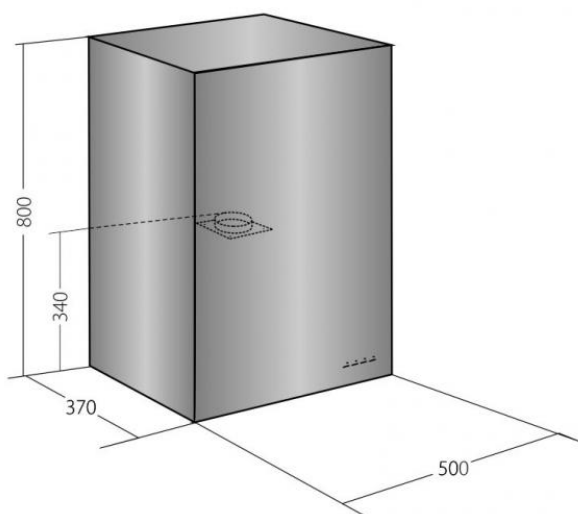
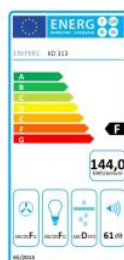


Odsavač par CATA EMPIRE KD 313050



- **Kategorie:** Komínové ke zdi
- **Šíře:** 50 cm
- **Barva:** Nerez
- **Motor:** 1 × 140 W
- **Max. sací výkon*:** 297 m³/h
- ***Tlak pro měření výkonu dle EN:** 15 Pa
- **Hlučnost Lw (hl. výkonu) - max.:** 61 dB(A)
- **Hlučnost Lw (hl. výkonu) - min.:** 51 dB(A)
- **Počet rychlostí:** 3
- **Ovládání:** Mechanické tlačítkové
- **Osvětlení:** 3 × 2 W LED
- **Směr odtahu:** Nahoru
- **Průměr odtahu:** 120 mm
- **Tukové filtry:** Kovové sendvičové
- **Recirkulace:** Ano
- **Halogenové osvětlení:** Ano
- **Tukové filtry lze mýt v myčce:** Ano
- **Energetická třída:** F
- **Min. výška nad elektrickou deskou:** 500mm
- **Min. výška nad plynovou deskou:** 750mm

Maximální výkon 297 m³/h (15 Pa), 3 rychlosti - hlučnost Lw při max. výkonu je 61 dB(A) - odsávací jednotky mají individuálně vyvažovanou turbínu - motory jsou opatřeny vratnými tepelnými pojistkami (při přetížení motoru vypne, po jeho vychladnutí opět sepne) - kovové sendvičové tukové filtry, které lze mýt v myčce - výstupní průměr 120 mm - zdarma zpětná klapka - možnost práce v odtahovém i v recirkulačním režimu



Cena pro Vás:	Kč
Cena včetně DPH:	10 990.00 Kč
Cena bez DPH:	9 082.64 Kč
Rec. poplatek RP - Odsavače par do 25 kg včetně DPH:	15.61 Kč
Rec. poplatek RP - Odsavače par do 25 kg bez DPH:	12.90 Kč

Kód zboží: **31305010**
 Záruka: **24 měsíců**
 Výrobce: **EMPIRE**