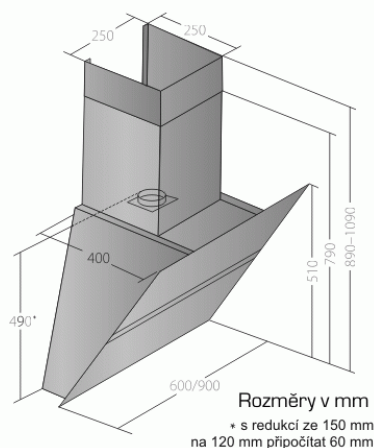


# Odsavač par CATA EMPIRE VIP KD 518090 + DÁLKOVÉ OVLÁDÁNÍ



Digestoř je standardně dodáván s komínem, který se skládá ze 2 dílů, každý o délce 320 mm (čili 2x 320 mm). Pro kuchyně s vyšším stropem jsme schopni tento model digestoře dodat s delšími díly komínu a to 2x 400 mm.

- **Kategorie:** Komínové ke zdi
- **Šíře:** 90 cm
- **Barva:** Nerez / sklo
- **Upřesnění:** Mléčně bílé sklo
- **Motor:** 1 x 275 W
- **Max. sací výkon\*:** 822 m<sup>3</sup>/h
- **\*Tlak pro měření výkonu dle EN:** 5 Pa
- **Hlučnost Lw (hl. ak. výkonu) - max.:** 69 dB(A)
- **Hlučnost Lw (hl. ak. výkonu) - min.:** 51 dB(A)
- **Počet rychlostí:** 3 + TURBO
- **Ovládání:** Elektronické s LED displejem
- **Osvětlení:** 2 x LED 2 W
- **Směr odtahu:** Nahoru
- **Průměr odtahu:** 150, zdarma redukce 150 / 120 mm mm
- **Tukové filtry:** Kovové sendvičové
- **Výška k vrcholu příruby:** 490 (pr. 150) / 550 (pr. 120) mm
- **Doběh ventilátoru:** Ano
- **Recirkulace:** Ano
- **Výšková variabilita:** Ano
- **LED osvětlení:** Ano
- **Dálkové ovládání:** Ano
- **Tukové filtry lze mýt v myčce:** Ano
- **Energetická třída:** A
- **Min. výška nad elektrickou deskou:** 500mm
- **Min. výška nad plynovou deskou:** 750mm



Maximální výkon 822 m<sup>3</sup>/h (5 Pa) - hlučnost Lw při max. výkonu je 69 dB(A) - odsávací jednotky mají individuálně vyvažovanou turbínu - motory jsou opatřeny vratnými tepelnými pojistkami (při přetížení motoru vypne, po jeho vychladnutí opět sepne) - elektronické senzorové ovládání s LED displejem - dálkové ovládání - zdarma dálkový ovladač i s bateriemi - nastavitelný časovač v rozsahu 10 až 60 minut - indikace nutnosti vyčištění tukových filtrů a výměny uhlíkových filtrů - kovové sendvičové tukové filtry, které lze mýt v myčce - výstupní průměr 150 mm - zdarma přiložena redukce 150 mm / 120 mm a zpětná klapka - možnost práce v odtahovém i v recirkulačním režimu

#### Možnost dodávky digestoře s delšími komíny:

Digestoř je **standardně** dodáván s komínem, který se skládá ze 2 dílů, každý o délce 320 mm (čili **2x 320 mm**). Pro kuchyně s vyšším stropem jsme schopni tento model digestoře dodat **s delšími díly komínu** a to **2x 400 mm**. Požadavek na dodávku s **delšími komíny** uveďte, prosím, do **poznámky k objednávce**.



<b>Cena pro Vás:</b>	<b>Kč</b>
<b>Cena včetně DPH:</b>	<b>14 990.00 Kč</b>
<b>Cena bez DPH:</b>	<b>12 388.43 Kč</b>
<b>Původní MO cena s DPH:</b>	<b>16 990.00 Kč</b>
<b>Rec. poplatek RP - Odsavače par do 25 kg včetně DPH:</b>	<b>15.61 Kč</b>
<b>Rec. poplatek RP - Odsavače par do 25 kg bez DPH:</b>	<b>12.90 Kč</b>

Kód zboží: **51809060**  
Záruka: **24 měsíců**  
Výrobce: **EMPIRE**







ENERG

ESPREO V3F 82/138

A

58,7 kWh/m²/yr

ACROSS ACROSS

63 dB

4420318

Detailed description: This is a vertical energy label for the ESPREO V3F 82/138 model. At the top, it features the 'ENERG' logo with a star and a recycling symbol. Below this, the model name 'ESPREO V3F 82/138' is printed. A color-coded scale on the left indicates energy efficiency levels from A+++ (dark green) to F (red), with a black arrow pointing to the 'A' level. To the right of the scale, the energy consumption is listed as '58,7 kWh/m²/yr'. At the bottom, there are three icons: a fan for noise level, a lightbulb for power consumption, and a speaker for sound power level. The noise level is '63 dB', and the power consumption is '63 W'. The label number '4420318' is at the very bottom.