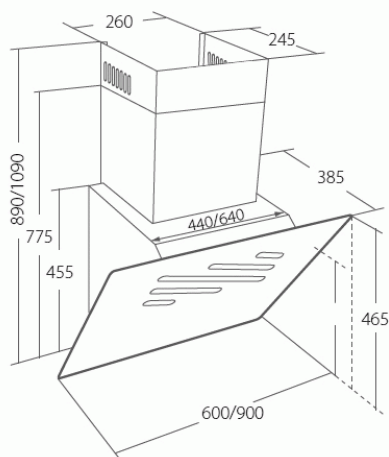


# Odsavač par CATA EMPIRE VIP KD 535060 + DÁLKOVÉ OVLÁDÁNÍ



- **Kategorie:** Komínové ke zdi
- **Šíře:** 60 cm
- **Barva:** Nerez / sklo
- **Upřesnění:** Černé sklo
- **Motor:** 1 × 275 W
- **Max. sací výkon\*:** 822 m<sup>3</sup>/h
- **\*Tlak pro měření výkonu dle EN:** 5 Pa
- **Hlučnost Lw (hl. ak. výkonu) - max.:** 69 dB(A)
- **Hlučnost Lw (hl. ak. výkonu) - min.:** 51 dB(A)
- **Počet rychlostí:** 3 + TURBO
- **Ovládání:** Elektronické s LED displejem
- **Osvětlení:** 2 × LED 2 W
- **Směr odtahu:** Nahoru
- **Průměr odtahu:** 150, zdarma redukce 150 / 120 mm mm
- **Tukové filtry:** Kovové sendvičové
- **Výška k vrcholu příruby:** 550 (pr. 150) / 610 (pr. 120) mm
- **Doběh ventilátoru:** Ano
- **Recirkulace:** Ano
- **Výšková variabilita:** Ano
- **LED osvětlení:** Ano
- **Dálkové ovládání:** Ano
- **Tukové filtry lze mýt v myčce:** Ano
- **Energetická třída:** A
- **Min. výška nad elektrickou deskou:** 500mm
- **Min. výška nad plynovou deskou:** 750mm



Maximální výkon 822 m<sup>3</sup>/h (5 Pa) - hlučnost Lw při max. výkonu je 69 dB(A) - odsávací jednotky mají individuálně vyvažovanou turbínu - motory jsou opatřeny vratnými tepelnými pojistkami (při přetížení motoru vypne, po jeho vychladnutí opět sepne) - elektronické senzorové ovládání s LED displejem - dálkové ovládání - zdarma dálkový ovladač i s bateriemi - nastavitelný časovač v rozsahu 10 až 60 minut - indikace nutnosti vyčištění tukových filtrů a výměny uhlíkových filtrů - kovové sendvičové tukové filtry, které lze mýt v myčce - výstupní průměr 150 mm - zdarma přiložena redukce 150 mm / 120 mm a zpětná klapka - možnost práce v odtahovém i v recirkulačním režimu



**Cena pro Vás:** **Kč**

**Cena včetně DPH:** **14 490.00 Kč**

**Cena bez DPH:** **11 975.21 Kč**

**Původní MO cena s DPH:** **15 490.00 Kč**

**Rec. poplatek RP - Odsavače par do 25 kg včetně DPH:** **15.61 Kč**

**Rec. poplatek RP - Odsavače par do 25 kg bez DPH:** **12.90 Kč**

Kód zboží: **53506070**  
Záruka: **24 měsíců**  
Výrobce: **EMPIRE**



