

ENC8MD18S

CS	Návod k použití Chladnička s mrazničkou	2
PL	Instrukcja obsługi Chłodziarko-zamrażarka	27

MYSLÍME NA VÁS

Děkujeme vám, že jste si zakoupili spotřebič značky Electrolux. Produkt, který jste si zvolili, čerpá z desetiletí profesionálních zkušeností a inovací. Při navrhování tohoto důmyslného a stylového spotřebiče jsme mysleli na vaše potřeby. Můžete se proto vždy, když jej používáte, spolehnout, že pokaždé dosáhnete skvělých výsledků. Vítá vás Electrolux.

Navštivte naše webové stránky:



Rady k používání, brožury, poradce při potížích a informace o servisu a opravách získáte na:

www.electrolux.com/support

Zaregistrujte svůj spotřebič a získejte lepší servis:

www.registerelectrolux.com



Nákup příslušenství, spotřebního materiálu a originálních náhradních dílů pro váš spotřebič:

www.electrolux.com/shop


PÉČE O ZÁKAZNÍKY A SERVIS


Doporučujeme používat originální náhradní díly.

V případě kontaktování našeho autorizovaného servisního střediska mějte u sebe následující údaje: Model, PNC, sériové číslo.

Tyto informace naleznete na typovém štítku.

 Varování / Důležité bezpečnostní informace

 Všeobecné informace a rady

 Informace o ochraně životního prostředí

Změny vyhrazeny.

OBSAH

1. BEZPEČNOSTNÍ INFORMACE.....	2
2. BEZPEČNOSTNÍ POKYNY	4
3. INSTALACE.....	6
4. OVLÁDACÍ PANEL.....	9
5. DENNÍ POUŽÍVÁNÍ.....	12
6. TÍPY A RADY.....	18
7. ČIŠTĚNÍ A ÚDRŽBA.....	20
8. ODSTRAŇOVÁNÍ ZÁVAD.....	22
9. HLUK.....	25
10. TECHNICKÉ ÚDAJE.....	26
11. INFORMACE PRO ZKUŠEBNÝ.....	26
12. POZNÁMKY K OCHRANĚ ŽIVOTNÍHO PROSTŘEDÍ.....	26

1. BEZPEČNOSTNÍ INFORMACE

Tento návod si pečlivě přečtete ještě před instalací spotřebiče a jeho prvním použitím. Výrobce nenese odpovědnost za

žádný úraz ani škodu v důsledku nesprávné instalace nebo použití. Návod k použití vždy uchovávejte na bezpečném a přístupném místě pro jeho budoucí použití.

1.1 Bezpečnost dětí a postižených osob

- Tento spotřebič smí používat děti starší osmi let nebo osoby se sníženými fyzickými, smyslovými nebo duševními schopnostmi nebo osoby bez patřičných zkušeností a znalostí, pouze pokud tak činí pod dozorem nebo obdrželi instrukce týkající se bezpečného provozu spotřebiče, a pokud rozumí rizikům spojeným s provozem spotřebiče.
- Děti ve věku od tří do osmi let mohou tento spotřebič plnit a vyprazdňovat, pokud byly náležitě poučeny.
- Osoby s rozsáhlým a komplexním postižením mohou tento spotřebič používat, pokud byly náležitě poučeny.
- Děti mladší tří let bez stálého dozoru držte z dosahu spotřebiče.
- Zabraňte dětem, aby si hrály se spotřebičem .
- Čištění a uživatelskou údržbu spotřebiče by neměly provádět děti bez dozoru.
- Všechny obaly uschovejte mimo dosah dětí a řádně je zlikvidujte.

1.2 Všeobecné bezpečnostní informace

- Tento spotřebič je určen pouze k uchovávání potravin a nápojů.
- Tento spotřebič je určen k použití v běžné nespolečné domácnosti ve vnitřních prostorách.
- Tento spotřebič lze používat v kancelářích, hotelových pokojích, motelech, agropenzionech a v podobných ubytovacích zařízeních, kde využití nepřesahuje (průměrnou) úroveň využití v domácnosti.
- Aby se zabránilo kontaminaci potravin, řiďte se následujícími pokyny:
 - neotevírejte dveře na delší dobu;

- pravidelně čistěte povrchy, které mohou přijít do styku s potravinami a přístupnými vypouštěcími systémy;
- syrové maso a ryby uchovávejte v chladničce ve vhodných nádobách, aby nepřišly navzájem do styku nebo nekapaly na jiné potraviny.
- **VAROVÁNÍ:** Ve skříni spotřebiče nebo ve vestavěné konstrukci udržujte větrací otvory volně průchodné.
- **VAROVÁNÍ:** K urychlení odmrazování nepoužívejte mechanické ani jiné pomocné prostředky, které nejsou doporučeny výrobcem.
- **VAROVÁNÍ:** Nepoškozujte chladicí okruh.
- **VAROVÁNÍ:** V oddílech spotřebiče pro uložení potravin nepoužívejte elektrické přístroje, pokud se nejedná o typ doporučený výrobcem.
- K čištění spotřebiče nepoužívejte proud vody ani páru.
- Spotřebič čistěte vlhkým měkkým hadrem. Používejte pouze neutrální mycí prostředky. Nepoužívejte prostředky s drsnými částicemi, drátěnky, rozpouštědla nebo kovové předměty.
- Pokud necháte spotřebič prázdný na delší dobu, vypněte jej, odmrazte, vyčistěte, vysušte a nechte dveře otevřené, abyste zabránili vzniku plísní ve spotřebiči.
- Ve spotřebiči neuchovávejte výbušné směsi, jako např. aerosolové spreje s hořlavým hnacím plynem.
- Jestliže je poškozený napájecí kabel, smí jej vyměnit pouze výrobce, autorizované servisní středisko nebo osoba s podobnou příslušnou kvalifikací, aby se předešlo rizikům.

2. BEZPEČNOSTNÍ POKYNY

2.1 Instalace

VAROVÁNÍ!

Tento spotřebič smí instalovat jen kvalifikovaná osoba.

- Odstraňte veškerý obalový materiál.
- Poškozený spotřebič nainstalujte ani nepoužívejte.

- Z důvodu bezpečnosti spotřebič nepoužívejte, dokud není nainstalován do vestavné konstrukce.
- Řiďte se pokyny k instalaci dodanými spolu s tímto spotřebičem.
- Při přemísťování spotřebiče buďte vždy opatrní, protože je těžký. Vždy používejte ochranné rukavice a uzavřenou obuv.
- Přesvědčte se, že vzduch může okolo spotřebiče proudit.

- Při první instalaci nebo změně směru otevírání dveří počkejte alespoň čtyři hodiny, než spotřebič připojíte k napájení. To umožní oleji natéct zpět do kompresoru.
- Před každou činností na spotřebiči (např. změna směru otevírání dveří) vytáhněte zástrčku ze síťové zásuvky.
- Neinstalujte spotřebič v blízkosti topidel, sporáků, trub či varných desek, pokud není v instalačních pokynech uvedeno jinak.
- Nevystavujte spotřebič dešti.
- Spotřebič neinstalujte tam, kde bude vystaven přímému slunečnímu svitu.
- Neinstalujte spotřebič v příliš vlhkých či příliš chladných místech.
- Při přemísťování spotřebiče jej nadzdvihněte za přední okraj, abyste zabránili poškrábání podlahy.
- Spotřebič obsahuje sáček pohlcovače vlhkosti. Nejde o hračku. Nejde o poživatinu. Okamžitě zlikvidujte.

2.2 Připojení k elektrické síti

VAROVÁNÍ!

Hrozí nebezpečí požáru nebo úrazu elektrickým proudem.

VAROVÁNÍ!

Při instalaci spotřebiče se ujistěte, že není napájecí kabel nikde zachycený či poškozený.

VAROVÁNÍ!

Nepoužívejte rozbočovací zástrčky ani prodlužovací kabely.

- Spotřebič musí být uzemněn.
- Zkontrolujte, zda údaje na typovém štítku souhlasí s parametry elektrické sítě.
- Vždy používejte správně instalovanou síťovou zásuvku s ochranou proti úrazu elektrickým proudem.
- Dbejte na to, abyste nepoškodili elektrické součásti (např. napájecí kabel, síťovou zástrčku, kompresor). Při výměně elektrických součástí se obraťte na autorizované servisní středisko či elektrikáře.

- Napájecí kabel musí zůstat pod úrovní síťové zástrčky.
- Síťovou zástrčku zapojte do síťové zásuvky až na konci instalace spotřebiče. Po instalaci musí zůstat síťová zástrčka nadále dostupná.
- Neodpojujte spotřebič ze zásuvky tahem za kabel. Vždy tahejte za zástrčku.

2.3 Použijte

VAROVÁNÍ!

Hrozí nebezpečí zranění, popálení, úrazu elektrickým proudem nebo požáru.



Spotřebič obsahuje hořlavý plyn isobutan (R600a) - zemní plyn, který je dobře snášen životním prostředím. Dbejte na to, abyste nepoškodili chladicí okruh obsahující isobutan.

- Neměňte technické parametry spotřebiče.
- Jakékoli použití vestavěného produktu jako volně stojícího je přísně zakázáno.
- Do spotřebiče nekládejte elektrické přístroje (např. výrobky zmrzliny), pokud nejsou schváleny výrobcem.
- Pokud dojde k poškození chladicího okruhu, ujistěte se, že v místnosti nejsou žádné plameny ani zdroje vznícení. Místnost vyvětrejte.
- Zabraňte kontaktu horkých předmětů s plastovými částmi spotřebiče.
- Do mrazicího oddílu nekládejte nealkoholické nápoje. Vytvářely by tlak na zásobník na nápoje.
- Ve spotřebiči neskladujte hořlavé plyny a kapaliny.
- Do spotřebiče, do jeho blízkosti nebo na spotřebič neumisťujte hořlavé předměty nebo předměty nasáklé hořlavinami.
- Nedotýkejte se kompresoru ani kondenzátoru. Jsou horké.
- Předměty z mrazicího oddílu nevyndávejte ani se jich nedotýkejte, máte-li mokré či vlhké ruce.
- Rozmrazené potraviny znovu nezmrazujte.
- Dodržujte skladovací pokyny uvedené na balení mražených potravin.

- Potraviny před vložením do mrazicího oddílu zabalte do jakéhokoli vhodného materiálu pro kontakt s potravinami.

2.4 Vnitřní osvětlení

VAROVÁNÍ!

Nebezpečí úrazu elektrickým proudem!

- Tento výrobek obsahuje jeden nebo více světelných zdrojů s třídou energetické účinnosti G.
- Pokud jde o žárovku (žárovky) v tomto spotřebiči a samostatně prodávané náhradní žárovky: Tyto žárovky jsou navrženy tak, aby odolaly extrémním fyzickým podmínkám v domácích spotřebičích, ať už jde o teplotu, vibrace či vlhkost, nebo jsou určeny k signalizaci informací o provozním stavu spotřebiče. Nejsou určeny k použití v jiných spotřebičích a nejsou vhodné k osvětlení místností v domácnosti.

2.5 Čištění a údržba

VAROVÁNÍ!

Hrozí nebezpečí poranění nebo poškození spotřebiče.

- Před čištěním nebo údržbou spotřebič vždy vypněte a vytáhněte síťovou zástrčku ze zásuvky.
- Tento spotřebič obsahuje uhlovodíky v chladicí jednotce. Údržba a doplnění jednotky smí provádět pouze kvalifikovaná osoba.
- Pravidelně kontrolujte vypouštěcí otvor spotřebiče a v případě potřeby jej vyčistěte. Jestliže je otvor ucpaný, bude se na dně spotřebiče shromažďovat voda.

2.6 Servis

- Je-li nutná oprava spotřebiče, obraťte se na autorizované servisní středisko. Používejte pouze originální náhradní díly.
- Upozorňujeme, že opravy svépomocí a neprofesionální opravy mohou mít bezpečnostní následky a mohou zneplatnit záruku.
- Následující náhradní díly budou dostupné ještě 7 let od ukončení výroby tohoto modelu: termostaty, snímače teploty, desky s tištěnými obvody, zdroje osvětlení, dveřní kliky, dveřní závěsy, nádoby a koše. Upozorňujeme, že některé z těchto náhradních dílů jsou dostupné pouze profesionálním opravářům a že ne všechny díly jsou vhodné pro všechny modely.
- Těsnění dveří budou dostupná ještě 10 let od ukončení výroby tohoto modelu.

2.7 Likvidace

VAROVÁNÍ!

Hrozí nebezpečí úrazu či udušení.

- Odpojte spotřebič od elektrické sítě.
- Odřízněte a vyhoďte síťový kabel.
- Odstraňte dveře, abyste zabránili uvěznění dětí a domácích zvířat ve spotřebiči.
- Chladicí okruh a izolační materiály tohoto spotřebiče neškodí ozonové vrstvě.
- Izolační pěna obsahuje hořlavé plyny. Pro informace ohledně správné likvidace spotřebiče se obraťte na místní úřady.
- Nepoškozujte část chladicí jednotky, která se nachází blízko výměníku tepla.

3. INSTALACE

VAROVÁNÍ!

Viz kapitoly o bezpečnosti.

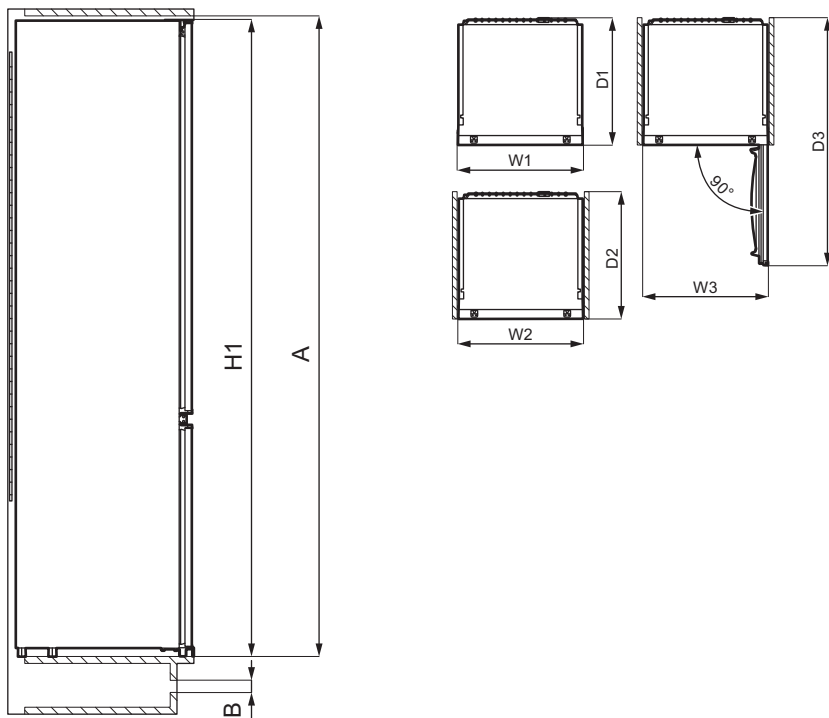
VAROVÁNÍ!

Při instalaci spotřebiče se řiďte pokyny k instalaci.

VAROVÁNÍ!

Abyste předešli riziku nestability spotřebiče, upevněte ho v souladu s pokyny k instalaci.

3.1 Rozměry



Celkové rozměry ¹

H1	mm	1772
----	----	------

W1	mm	546
----	----	-----

D1	mm	549
----	----	-----

¹ výška, šířka a hloubka spotřebiče bez držadla

Prostor potřebný při používání ²

H2 (A+B)	mm	1816
----------	----	------

Prostor potřebný při používání ²

W2	mm	546
----	----	-----

D2	mm	551
----	----	-----

A	mm	1780
---	----	------

B	mm	36
---	----	----

² výška, šířka a hloubka spotřebiče včetně držadla a prostoru potřebného pro volné proudění chladicího vzduchu

Celkový prostor potřebný při používání ³

H3 (A+B)	mm	1816
W3	mm	546
D3	mm	1068

³ výška, šířka a hloubka spotřebiče včetně držadla, prostoru potřebného pro volné proudění chladicího vzduchu a prostoru potřebného k otevírání dveří do minimálního úhlu, který umožňuje vyjímání veškerého vnitřního vybavení

3.2 Umístění

Abyste zajistili co nejlepší funkci spotřebiče, neměli byste jej instalovat na místě s přímým slunečním svitem. Neinstalujte spotřebič v blízkosti topidel, sporáků, trub či varných desek, pokud není v instalačních pokynech uvedeno jinak.

Dbejte na to, aby kolem zadní stěny skříně spotřebiče mohl volně proudit vzduch.

Tento spotřebič by měl být instalován na suchém, dobře větraném místě ve vnitřních prostorách.

Tento spotřebič je určen k použití při pokojové teplotě v rozsahu 10°C až 43°C.



Správný provoz spotřebiče lze zaručit pouze v rámci stanoveného teplotního rozsahu.



Pokud máte jakékoliv pochybnosti o místě instalace spotřebiče, obraťte se prosím na prodejce, na náš zákaznický servis nebo na nejbližší autorizované servisní středisko.



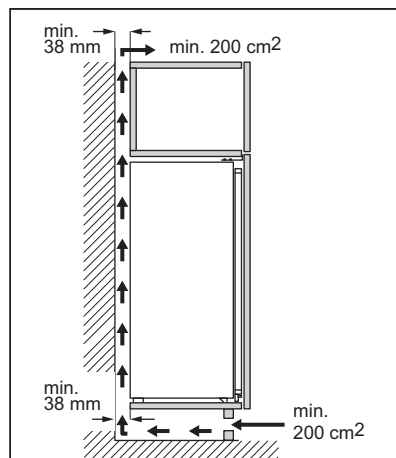
Spotřebič musí být možné odpojit od elektrické sítě. Zástrčka proto musí být i po instalaci dobře přístupná.

3.3 Připojení k elektrické síti

- Před zapojením se ujistěte, že napětí a frekvence uvedené na typovém štítku odpovídají napájení ve vaší domácnosti.
- Spotřebič musí být uzemněn. Pro tento účel je zástrčka napájecího kabelu opatřena kontaktem. Pokud domácí elektrická zásuvka není uzemněná, připojte spotřebič k samostatnému uzemnění v souladu s platnými předpisy a poradě se s kvalifikovaným elektrikářem.
- V případě nedodržení výše uvedených bezpečnostních opatření výrobce odmítá jakoukoli odpovědnost.

3.4 Požadavky na větrání

Za spotřebičem musí docházet k dostatečnému proudění vzduchu.



⚠ POZOR!

Při instalaci se řiďte pokyny k montáži.

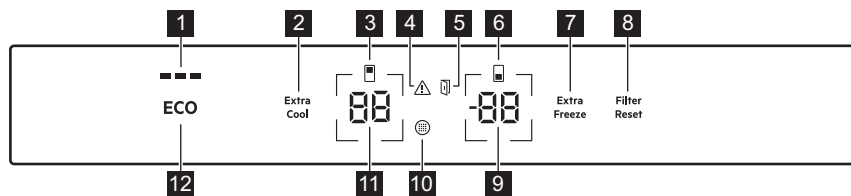
3.5 Změna směru otvírání dveří

Informace o instalaci a změně směru otvírání dveří naleznete v samostatném dokumentu s pokyny.

⚠ POZOR!

Během celého postupu změny směru otvírání dveří chraňte podlahu před poškrábáním odolným materiálem.

4. OVLÁDACÍ PANEL



- 1 Ukazatel ECOMETER
- 2 Tlačítko / ukazatel Extra Cool
- 3 Ukazatel chladicího oddílu
- 4 Ukazatel výstrahy
- 5 Ukazatel výstrahy otevřených dveří
- 6 Ukazatel mrazicího oddílu
- 7 Tlačítko / ukazatel Extra Freeze
- 8 Tlačítko / ukazatel výstrahy Filter Reset
- 9 Tlačítko / ukazatel teploty mrazničky
- 10 Kontrolka výměny vzduchového filtru
- 11 Tlačítko / ukazatel teploty chladničky
- 12 Tlačítko ECO

4.1 Zapnutí

Připojte zástrčku do zásuvky.

Chcete-li zvolit jinou nastavenou teplotu, postupujte podle pokynů v části „Regulace teploty“.

Pokud se na displeji zobrazí **dE on**, postupujte podle pokynů v „Odstraňování závad“.

4.2 Vypnutí

1. Stiskněte a podržte tlačítko teploty mrazničky na 5 sekund.

Na displeji bliká **OF**.

2. Po vypnutí spotřebiče se na displeji zobrazí **OF**.
3. Odpojte zástrčku napájecího kabelu ze síťové zásuvky.

4.3 Regulace teploty

Teplotní rozsah se může lišit od -15 °C do -24 °C u mrazničky a od 2 °C do 8 °C u chladničky.

Stisknutím tlačítek teploty nastavte teplotu spotřebiče.

Doporučená nastavená teplota je:

- $+4\text{ °C}$ v chladničce
- -18 °C v mrazničce

Doporučenou teplotu můžete nastavit ručně pomocí tlačítek teploty nebo zapnutím funkce ECO funkce. Další informace viz „ECO funkce“

Ukazatele teploty zobrazují nastavenou teplotu.



Nastavené teploty bude dosaženo do 24 hodin.

Po výpadku napájení se spotřebič vrátí na nastavenou teplotu.

4.4 Vypnutí chladničky

Je možné vypnout pouze chladicí oddíl a ponechat oddíl mrazničky zapnutý.

1. Stiskněte a podržte tlačítko teploty chladničky po dobu 5 sekund.

Na displeji bliká **OF**.

2. Po vypnutí chladicího oddílu se na displeji zobrazí **OF**.

4.5 Zapnutí chladničky

Pokyny pro zapnutí chladničky:

1. Stiskněte a podržte tlačítko teploty chladničky po dobu 5 sekund.

Na displeji bliká .

2. Zapne se chladicí oddíl a obnoví se předchozí nastavená teplota.



Chcete-li upravit teplotu, postupujte podle pokynů v části „Regulace teploty“.

4.6 ECO funkce

Funkce ECO nastaví optimální teplotu, aby se zajistilo uchování potravin při minimální spotřebě energie.

1. Funkci zapnete stisknutím tlačítka ECO. Teplota chladničky je nastavena na +4 °C a teplota mrazničky na -18 °C.
2. Funkci vypnete opětovným stisknutím ECO tlačítka nebo volbou jiného nastavení teploty (viz „Regulace teploty“).

Po vypnutí funkce ECO je teplota chladničky nastavena na +2 °C a teplota mrazničky na -20 °C.



Zapnutím ECO se vypnou funkce Extra Cool a Extra Freeze.



Ukazatel ECOMETER ukazuje aktuální spotřebu energie spotřebiče. Tři plně osvětlené pruhy signalizují energeticky nejúspornější nastavení.

4.7 Funkce Extra Cool

Pomocí funkce Extra Cool můžete rychle zchladit velké množství teplých potravin, například po nákupu potravin, aniž byste zahřáli potraviny již uložené v chladicím oddílu.

Funkci zapnete stisknutím tlačítka Extra Cool.

Rozsvítí se kontrolka Extra Cool. Když je funkce Extra Cool zapnutá, ventilátor může pracovat automaticky.

Funkce se automaticky vypne za přibližně šest hodin. Jakmile je funkce vypnutá, ukazatel Extra Cool zhasne.

Stisknutím tlačítka Extra Cool vypnete funkci Extra Cool před jejím automatickým ukončením.



Chcete-li nastavit jinou teplotu chladničky, vypněte funkci Extra Cool a postupujte podle „Regulace teploty“.

4.8 Funkce Extra Freeze

Funkce Extra Freeze se používá k předmražení a následnému rychlému zmražení v mrazicím oddíle. Tato funkce urychluje zmrazování čerstvých potravin a současně chrání již uložené potraviny před nežádoucím zahřátím.



Chcete-li zmrazit čerstvé potraviny, zapněte pro dokončení předběžného mrazení funkci Extra Freeze minimálně 24 hodin před vložením potravin.

Tuto funkci zapnete stisknutím vypínače Extra Freeze.

Rozsvítí se ukazatel Extra Freeze. Funkce Extra Freeze se automaticky vypne po maximálně 52 hodinách.

Stisknutím tlačítka Extra Freeze vypnete funkci Extra Freeze před jejím automatickým ukončením.

4.9 Výstraha vysoké teploty

Když dojde ke zvýšení teploty v mrazicím oddílu (například z důvodu předchozího výpadku proudu), bliká ukazatel výstrahy, kontrolka teploty mrazničky se rozsvítí H° a začne blikat a rozezní se zvuková výstraha. Alarm vypnete stisknutím libovolného tlačítka.

Ukazatel výstrahy a zvuková výstraha se vypnou. Ukazatel teploty mrazničky H° se zobrazí na 5 sekund, než znovu indikuje teplotu mrazničky.



Výstraha se zopakuje jednu hodinu po deaktivaci, dokud se neobnoví normální podmínky. Pokud nestisknete žádné tlačítko, zvuková výstraha se automaticky vypne asi po jedné hodině, aby se zabránilo vyrušování.

4.10 Výstraha otevřených dvířek

Pokud ponecháte dveře chladničky otevřené po dobu přibližně 5 minut nebo pokud necháte dveře mrazničky otevřené po dobu přibližně 80 sekund, rozezní se zvuková výstraha a rozsvítí se výstražná ukazatel otevřených dveří. Vnitřní osvětlení chladničky může také začít blikat.

Výstraha se ukončí po zavření dveří. Stisknutím libovolného tlačítka vypnete zvukovou signalizaci a blikání vnitřního osvětlení chladničky.



Pokud nestisknete žádné tlačítko, zvuková výstraha se automaticky vypne asi po jedné hodině, aby se zabránilo vyrušování.

4.11 Kontrolka výměny vzduchového filtru

Když skončí životnost vzduchového filtru a je třeba jej vyměnit, rozsvítí se kontrolka alarmu Kontrolka výměny vzduchového filtru a Filter Reset.

Pokyny k výměně naleznete v části „Instalace a výměna filtru CleanAir+“ v kapitole „Čištění a údržba“.

Po výměně filtru vypněte alarm stisknutím tlačítka alarmu Filter Reset.

4.12 Režim nastavení

Režim nastavení umožňuje:

- Zapnutí nebo vypnutí indikátoru ECOMETER
- Zapnutí nebo vypnutí zvuku tlačítek
- Změni jednotky teploty z °C na °F
- Obnoví tovární nastavení spotřebiče

Aktivace režimu nastavení

Pokyny pro aktivaci režimu nastavení:

1. Stisknete a přibližně na 3 sekundy podržte tlačítko ECO. Když je aktivován režim Nastavení, na displeji se zobrazí blikající SE EE.
2. Po zapnutí režimu nastavení se na displeji zobrazí PE On.

Chcete-li aktivovat režim Nastavení, stisknete a přibližně na 3 sekundy podržte tlačítko ECO.

Režim nastavení se deaktivuje automaticky, pokud nepoužijete ovládací panel po dobu 60 sekund.

Navigace v režimu Nastavení

1. Aktivujte režim Nastavení (viz „Aktivace režimu nastavení“).
Na displeji se zobrazí PE On.
2. Klepnutím na tlačítko teploty chladničky (vlevo) změníte parametr. Klepnutím na tlačítko teploty mrazničky (vpravo) změníte hodnotu parametru.

Displej	Výchozí parametry
PE On	Ukazatel ECOMETER
ES On	Zvuk tlačítek
CF °C	Jednotky teploty
FS 03	Tovární nastavení

ECOMETER kontrolka

Chcete-li zapnout nebo vypnout ECOMETER:

1. Aktivujte režim Nastavení (viz „Aktivace režimu nastavení“).
Na displeji se zobrazí PE On.
2. Opakovaně klepejte na On. Indikátor zobrazí On pro zapnutý nebo Of pro vypnutý indikátor ECOMETER.
3. Stisknutím a podržením tlačítka ECO přibližně 3 sekundy ukončete režim Nastavení.

Zvuk tlačítek

V režimu Nastavení lze zapnout nebo vypnout zvuky tlačítek. Pro zapnutí nebo vypnutí zvuku tlačítek:

1. Aktivujte režim Nastavení (viz „Aktivace režimu nastavení“).
Na displeji se zobrazí PE On.
2. Opakovaně klepejte na PE, dokud nevidíte ES. Klepnutím na On zapnete, nebo vypnete zvuky. Indikátor se změní

na **0n** pro zapnuté nebo **0F** pro vypnuté zvuky.

3. Stisknutím a podržením tlačítka ECO přibližně 3 sekundy ukončete režim Nastavení.

Jednotky teploty

V režimu Nastavení lze změnit jednotku teploty zobrazenou na ovládacím panelu ze stupňů Celsia na stupně Fahrenheit. Pro změnu jednotky teploty:

1. Aktivujte režim Nastavení (viz „Aktivace režimu nastavení“).

Na displeji se zobrazí **PE 0n**.

2. Opakovaně klepejte na **PE**, dokud nevidíte **CF** a **0C**. Klepnutím na indikátor zobrazující jednotku zvolte **0C** pro stupně Celsia a **0F** pro stupně Fahrenheit.
3. Stisknutím a podržením tlačítka ECO přibližně 3 sekundy ukončete režim Nastavení.

Tovární nastavení

Tato funkce obnoví všechna nastavení na výchozí tovární nastavení. Pro obnovení výchozího továrního nastavení:

1. Aktivujte režim Nastavení (viz „Aktivace režimu nastavení“).

Na displeji se zobrazí **PE 0n**.

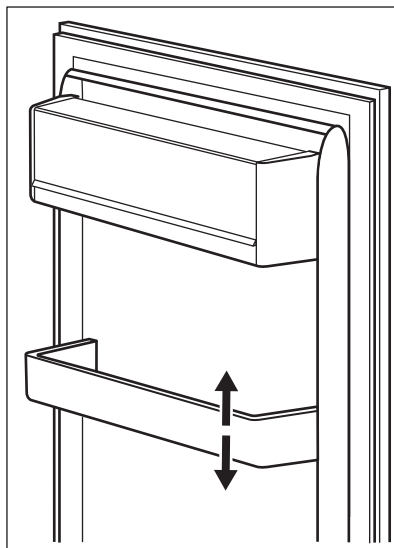
2. Opakovaně klepněte na **PE**, dokud nevidíte **FS** a **03**. Opakovaně klepněte na **03**, dokud nevidíte **0n**. **0n** se změní na blikající **FS** a poté na nepřerušované **03**, což znamená, že jsou obnovena tovární nastavení.
3. Stisknutím a podržením tlačítka ECO přibližně 3 sekundy ukončete režim Nastavení.

5. DENNÍ POUŽÍVÁNÍ

5.1 Umístění dveřních polic

Dveřní police lze umístit do různých výšek, což umožňuje uskladnit balíčky potravin různých velikostí.

1. Postupně vytahujte polici směrem nahoru, dokud se neuvolní.
2. Umístěte je na požadované místo.



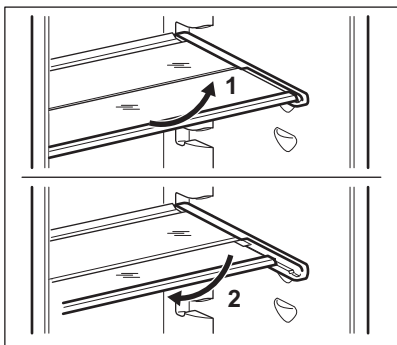
5.2 Přemístitelné police

Na stěnách chladničky jsou drážky, do kterých se podle potřeby zasunují police.

Tento spotřebič je také vybaven polici sestávající ze dvou částí. Pro lepší využití prostoru lze přední polovinu police umístit pod druhou polovinu.

Složení police:

1. Opatrně vyjměte přední polovinu.
2. Vsuňte ji do spodní drážky a pod druhou polovinu.



Skleněná police nad zásuvkou na zeleninu musí ale vždy zůstat na svém místě k zajištění správného oběhu vzduchu.

5.3 Zásuvka GreenZone

Ve spodní části chladicího oddílu je vytahovací zásuvka.

Skleněná police přihrádky GreenZone je vybavena zařízením, které reguluje její utěsnění a zajišťuje optimální vlhkost uvnitř zásuvky.

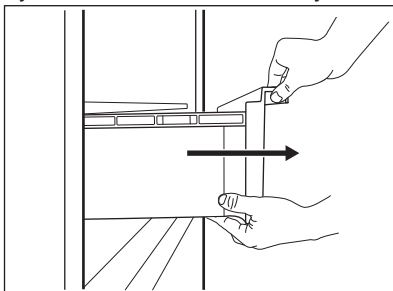
5.4 Vyjmutí zásuvky GreenZone



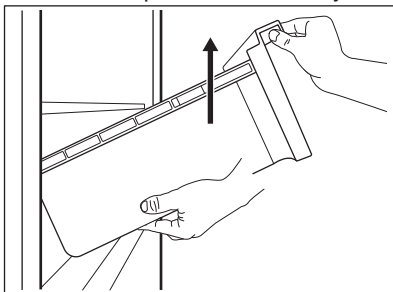
Zásuvku se doporučuje před jejím vyjmutím ze spotřebiče vyprázdnit.

Chcete-li vyjmout zásuvku:

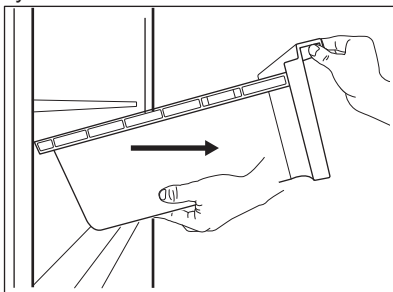
1. Vytáhněte zásuvku z chladničky.



2. Nadzvedněte přední část zásuvky.

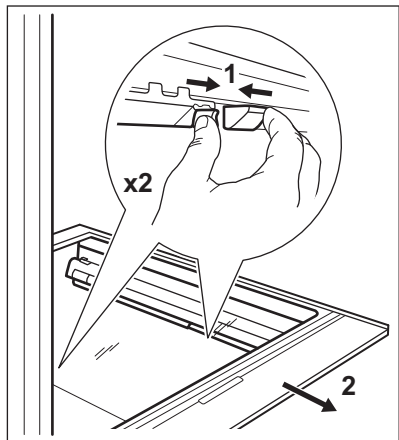


3. Zásuvku nadzvedněte a zároveň vytáhněte.

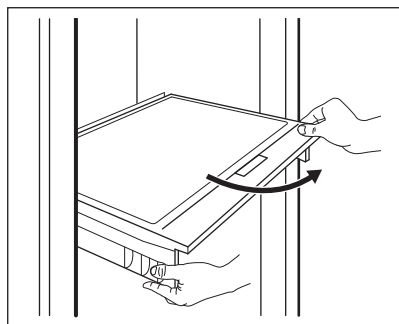


Pro odstranění skleněného krytu zásuvky GreenZone:

1. Odjistíte boční úchyt z obou stran současně.



2. Vytáhněte podpěru skleněné police směrem k sobě.

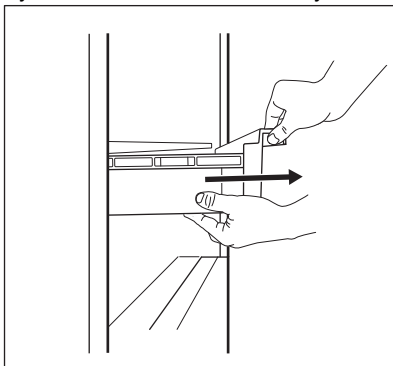


5.5 Vyjmutí ExtraChill

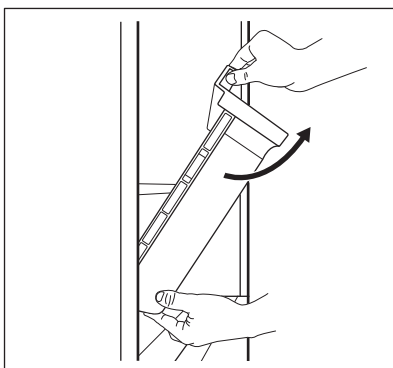
Nad zásuvkou GreenZone se nachází zásuvka.

Chcete-li vyjmout zásuvku:

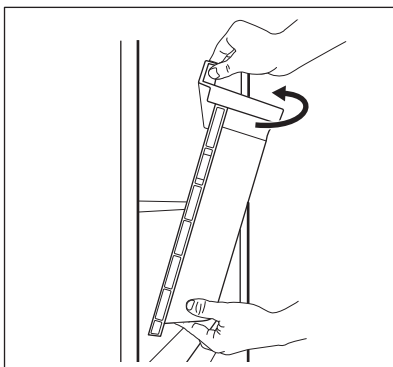
1. Vytáhněte zásuvku z chladničky.



2. Nadzvedněte přední část zásuvky.

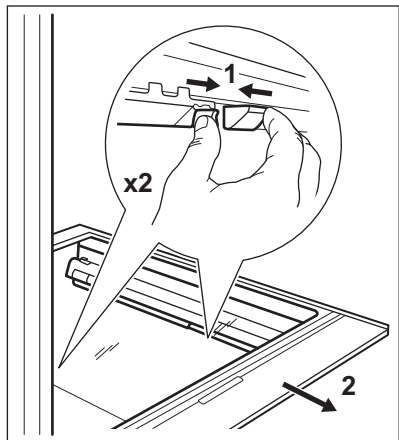


3. Zásuvku nadzvedněte, otočte a vytáhněte ze spotřebiče.

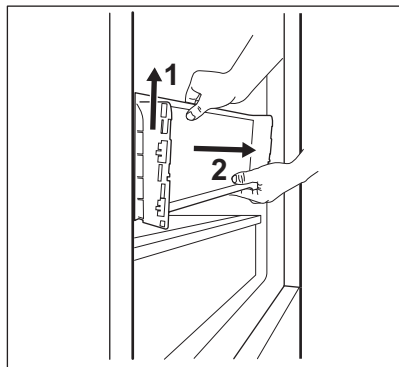
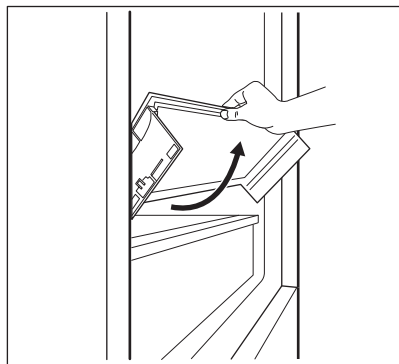


Pro odstranění skleněného krytu zásuvky ExtraZone:

1. Odjistěte boční úchyt z obou stran současně.



2. Vytáhněte podpěru skleněné police směrem k sobě.

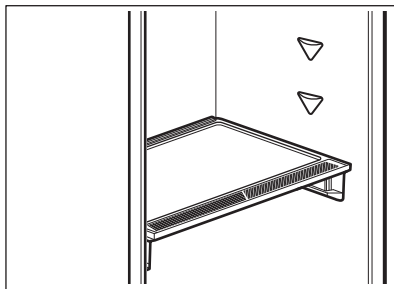


5.6 Regulace vlhkosti

Skleněná police GreenZone přihrádky je vybavena zařízením, které reguluje její utěsnění a zajišťuje optimální vlhkost uvnitř zásuvky.

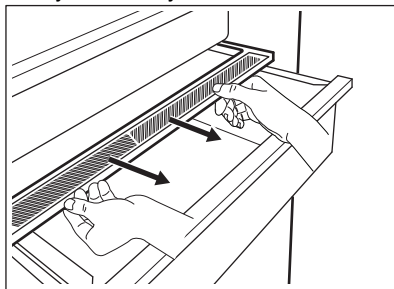


Na zařízení na regulaci vlhkosti nepokládávejte žádné potraviny.

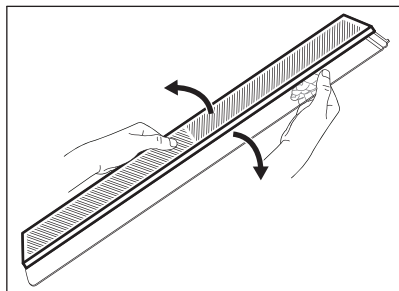


Pokyny pro vyjmutí zařízení pro regulaci vlhkosti:

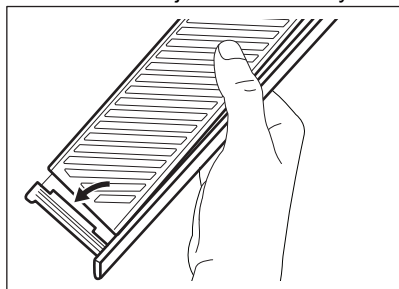
1. Otevřete zásuvku pod skleněnou polici a vytáhněte kryt.



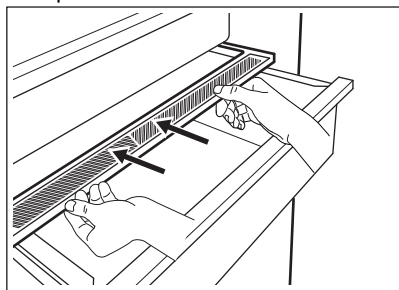
2. Pokud potřebujete vyměnit bílou membránu zařízení, uchopte zařízení uprostřed a zatažením za kryt oddělte membránu od krytu.



3. Zatlačte okraj nové membrány do krytu.



4. Zařízení pro regulaci vlhkosti připevněte zpět na zásuvku.

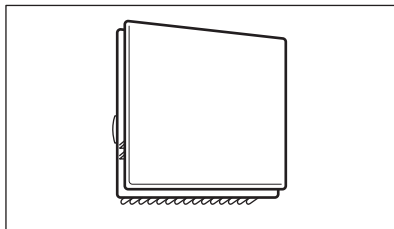


V závislosti na množství a stavu ovoce a zeleniny uložených v zásuvce GreenZone může dojít ke kondenzaci. V takovém případě odstraňte kondenzaci pomocí měkkého hadříku.

5.7 MULTIFLOW

Chladicí oddíl je vybaven MULTIFLOW, který umožňuje rychlé a účinnější chlazení potravin a udržování stejnoměrnější teploty v každé části chladicího oddílu.

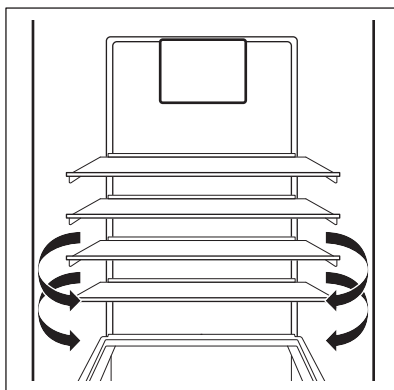
Toto zařízení se v případě potřeby aktivuje automaticky.



MULTIFLOW funguje pouze se zavřenými dveřmi.



V zájmu lepšího chlazení neblokuje větrací otvory.



Neodstraňujte panel MULTIFLOW. K čištění spotřebiče nepoužívejte proud vody ani páru. Pokyny k čištění naleznete v kapitole „Čištění a údržba“.

5.8 Filtr CleanAir+

Ve spotřebiči je umístěn uhlíkový filtr CleanAir+.

Tento filtr odstraňuje ze vzduchu cirkulujícího v chladicím oddílu nechtěné pachy a zlepšuje kvalitu uchovávání.

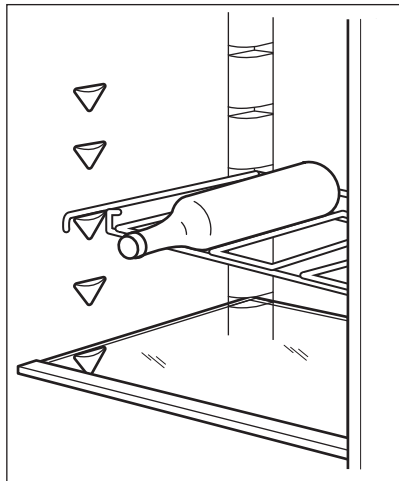
Při dodání jsou filtr a jeho plastové pouzdro v plastovém sáčku s dalším příslušenstvím (instalace viz část „Instalace a výměna filtru CleanAir+“ v kapitole „Čištění a údržba“).

5.9 Stojan na láhve

Láhve položte (hrdly dopředu) na předem umístěnou polici.



Na polici vkládejte pouze uzavřené lahve.



5.10 Zmrazování čerstvých potravin

Mrazicí oddíl se hodí pro zmrazování čerstvých potravin a pro dlouhodobé uložení zmrazených a hluboce zmrazených potravin.

Chcete-li zmrazit čerstvé potraviny, zapněte funkci Extra Freeze minimálně 24 hodin před uložením zmrazených potravin do mrazicího oddílu.

Čerstvé potraviny uchovávejte rovnoměrně rozložené v prvním oddílu nebo zásuvce odshora.

Maximální množství potravin, které lze bez přidávání dalších čerstvých potravin zmrazit během 24 hodin, je uvedeno na typovém štítku (štítek nacházející se uvnitř spotřebiče).

Když je zmrazování potravin dokončeno, spotřebič se automaticky vrátí na předchozí nastavenou teplotu (viz „Funkce Extra Freeze“).

Další informace viz „Tipy pro zmrazování“.

5.11 Skladování mražených potravin

Po prvním spuštění spotřebiče nebo po jeho dlouhodobé odstávce nechte spotřebič před vložením potravin do oddílu běžet nejméně tři hodiny se zapnutou funkcí Extra Freeze.

Zásuvky mrazničky zajišťují rychlý a snadný přístup k balíčkům potravin, které potřebujete.

Pokud chcete uskladnit velké množství potravin, vyjměte všechny zásuvky a potraviny uložte na police.

Potraviny musí být umístěny alespoň 15 mm ode dveří.

POZOR!

V případě neúmyslného rozmrazení, například z důvodu výpadku proudu trvajícího déle, než je uvedeno v na typovém štítku jako „Doba nárůstu teploty“, je nutné rozmrazené potraviny rychle spotřebovat nebo ihned uvařit či upéct, poté zchladit a opět zmrazit. Viz část „Výstraha vysoké teploty“.

5.12 Rozmrazování

Hlubokozmrazené nebo zmrazené potraviny je možné před použitím rozmrazit v chladničce nebo v plastovém sáčku pod studenou vodou.

Tento úkon závisí na dostupném času a druhu potravin. Malé kusy lze vařit ještě zmrazené.

5.13 Výroba kostek ledu

Spotřebič je vybaven jednou nebo více nádobkami pro výrobu kostek ledu.



K vyjmutí nádobek z mrazničky nepoužívejte kovové nástroje.

1. Tyto nádobky naplňte vodou.
2. Nádobky na led vložte do mrazicího oddílu.

6. TIPY A RADY

6.1 Tipy pro úsporu energie


- Mraznička: Vnitřní konfigurace spotřebiče představuje tu, která zajišťuje nejúspornější využití energie.
- Chladnička: Nejúspornější využití energie je zajištěno v konfiguraci s rovnoměrně rozloženými zásuvkami ve spodní části spotřebiče a policemi. Poloha dveřních košů neovlivňuje spotřebu energie.
- Neotvírejte často dveře ani je nenechávejte otevřené déle, než je nutné.
- Mraznička: Čím chladnější nastavení teploty, tím vyšší spotřeba energie.
- Chladnička: Nenastavujte příliš vysokou teplotu, abyste šetřili energii, pokud to nevyžadují vlastnosti potravin.
- Jestliže je okolní teplota vysoká, regulátor teploty je nastaven na chladnější teplotu a spotřebič je zcela zaplněný, může kompresor běžet nepřetržitě a způsobit, že se na výparníku tvoří námraza nebo led. V takovém případě nastavte regulátor teploty na vyšší teplotu, abyste umožnili automatické odmrazování, a ušetřili tak energii.
- Zajistěte dobré větrání. Nezakrývejte větrací mřížky nebo otvory.
- Ujistěte se, že potraviny uvnitř spotřebiče umožňují cirkulaci vzduchu vyhrazenými otvory ve vnitřní zadní části spotřebiče.

6.2 Tipy pro zmrazování

- Funkci Extra Freeze zapněte alespoň 24 hodin před vložením potravin dovnitř mrazicího oddílu.
- Před mražením potraviny zabalte a utěsněte v: hliníkové fólii, plastové fólii nebo sáčkách, vzduchotěsných nádobách s víčkem.
- Efektivnějšího zmrazování a rozmrazování potravin dosáhnete, když je rozdělíte na malé porce.
- Doporučuje se opatřit všechny mražené potraviny štítky a daty. Pomůžete si tak s identifikací potravin a se zjišťováním, kdy by se měly použít, než se zkazí.
- Potraviny by měly být při zmrazování čerstvé, aby se uchovala jejich dobrá kvalita. Obzvláště ovoce a zelenina by se

- měly zmrazovat ihned po sklizni, aby si zachovaly všechny živiny.
- Nezmrazujte lahve nebo plechovky s tekutinami, obzvláště nápoje s oxidem uhličitým, které mohou během zmrazování explodovat.
- Do mrazicího oddílu nekládejte horká jídla. Před vložením do oddílu je ochlaďte na pokojovou teplotu.
- Aby nedošlo ke zvýšení teploty již zmrazených potravin, neumísťujte přímo vedle nich čerstvé nezmražené potraviny. Potraviny pokojové teploty ukládejte do části mrazicího oddílu, kde nejsou žádné zmražené potraviny.
- Ledové kostky, ledové tříště ani zmrzliny nejezte ihned poté, co je vyjmete z mrazničky. Hrozí nebezpečí omrzlin.
- Rozmražené potraviny znovu nezmrazujte. Pokud se potraviny rozmrazily, uvařte je, zchlaďte a poté opět zmrazte.

6.3 Tipy pro skladování mražených potravin

- Oddíl mrazničky je označen značkou . Správné nastavení teploty, které zaručuje konzervaci mražených potravin, je teplota -18 °C nebo nižší. Vyšší nastavení teploty uvnitř spotřebiče může vést ke kratší době použitelnosti potravin.
- Celý mrazicí oddíl je vhodný k uchovávání mražených potravin.
- Ponechte kolem potravin dostatek místa, aby mohl volně proudit vzduch.
- Informace o adekvátním uchovávání a době použitelnosti potravin naleznete na štítku jejich balení.
- Potraviny je důležité zabalit takovým způsobem, který brání proniknutí vody, vlhkosti nebo kondenzace.

6.4 Tipy při nakupování

Po nákupu potravin:

- Ujistěte se, že balení není poškozené - potraviny by mohly být znehodnoceny.

- Pokud je balení nafouknuté nebo vlhké, nemuselo být uchováváno při optimálních podmínkách a mohlo se začít rozmrazovat.
- Abyste omezili proces rozmrazování, mražené potraviny nakupujte na konci vašeho nakupování a přepravujte je v termoizolační chladicí tašce.

- Mražené potraviny vložte po návratu z obchodu okamžitě do mrazničky.
- Pokud se potraviny byly jen částečně rozmrazily, již je nezmrazujte. Co nejdříve je zkonzumujte.
- Riďte se datem spotřeby a informacemi o uchovávání na balení potravin.

6.5 Doba použitelnosti potravin v oddílu mrazničky


Druh potravin	Doba použitelnosti (měsíce)
Chléb	3
Ovoce (kromě citrusů)	6 - 12
Zelenina	8 - 10
Zbytky bez masa	1 - 2
Mléčné výrobky:	
Máslo	6 - 9
Měkký sýr (např. mozzarella)	3 - 4
Tvrdý sýr (např. parmazán, čedar)	6
Mořské plody:	
Tučné ryby (např. losos, makrela)	2 - 3
Libové ryby (např. treska, platýs)	4 - 6
Krevety	12
Vyloupané mušle a slávky	3 - 4
Vařené ryby	1 - 2
Maso:	
Drůbež	9 - 12
Hovězí	6 - 12
Vepřové	4 - 6
Jehněčí	6 - 9
Klobása	1 - 2
Šunka	1 - 2
Zbytky s masem	2 - 3

6.6 Tipy pro chlazení čerstvých potravin

- Správné nastavení teploty, které zaručuje konzervaci čerstvých potravin, je teplota +4°C nebo nižší. Vyšší nastavení teploty uvnitř spotřebiče může vést ke kratší době použitelnosti potravin.
- Potraviny zakryjte obalem, abyste zachovali jejich čerstvost a aroma.
- Na tekutiny a na potraviny vždy používejte uzavřené nádoby, abyste zabránili šíření vůní a pachů v oddílu.

- Abyste zabránili vzájemné kontaminaci mezi uvařenými a syrovými potravinami, zakryjte uvařené potraviny a oddělte je od syrových.
- Potraviny se doporučuje rozmrazovat uvnitř chladničky.
- Do spotřebiče nekládejte horké potraviny. Ujistěte se, že vychladly na pokojovou teplotu, než je vložíte dovnitř.
- Abyste zabránili plýtvání potravinami, nové potraviny by měly být uloženy vždy za staršími.

6.7 Tipy pro chlazení potravin

- Oddíl pro čerstvé potraviny je označen značkou  (na typovém štítku).
- Maso (všechny typy): zabalte do vhodného obalu a položte na skleněnou polici nad zásuvku na zeleninu. Maso skladujte nejdéle 1–2 dny.
- Ovoce a zelenina: důkladně vyčistěte (odstraňte znečištění) a vložte do speciální zásuvky (zásuvka na zeleninu).
- V chladničce se nedoporučuje uchovávat exotické ovoce, jako jsou banány, mango, papája, apod.
- Zelenina, jako jsou rajčata, brambory, cibule a česnek, by se neměla uchovávat v chladničce.

- Máslo a sýr: vložte do vzduchotěsné nádoby nebo zabalte do hliníkové fólie či do polyetylénového sáčku, aby k nim měl vzduch co nejméně přístup.
- Láhev: uzavřete je víčkem a uložte je buďto do police na láhve ve dveřích spotřebiče nebo do stojanu na láhve (je-li součástí vybavy).
- Vždy si prostudujte datum spotřeby potravin, abyste věděli, jak dlouho je lze uchovávat.

7. ČIŠTĚNÍ A ÚDRŽBA

VAROVÁNÍ!

Viz kapitoly o bezpečnosti.

7.1 Čištění vnitřku spotřebiče

Před prvním použitím spotřebiče je nutné vnitřek a veškeré vnitřní příslušenství omýt vlažnou vodou s trochou neutrálního mycího prostředku, aby se odstranil typický pach nového výrobku, a pak důkladně vytřít dosucha.

POZOR!

Nepoužívejte čisticí prostředky, abrazivní prášky, čističe na bázi chlóru nebo ropy, které mohou poškodit povrch spotřebiče.

POZOR!

Příslušenství a součásti spotřebiče nejsou vhodné pro mytí v myčce nádobí.

POZOR!

Ovládací panel očistěte vlhkým hadříkem. Nepoužívejte žádné čisticí prostředky. Po vyčištění otřete ovládací panel do sucha měkkým hadříkem.

7.2 Pravidelné čištění

Spotřebič je nutné pravidelně čistit:

1. Vnitřek a všechno vnitřní příslušenství omyjte vlažnou vodou s trochou neutrálního mycího prostředku.
2. Pravidelně kontrolujte těsnění dveří a otírejte je, aby bylo čisté, bez usazených nečistot.
3. Vše důkladně opláchněte a osušte.

7.3 Odmrazování chladničky

Odmrazování mrazicího oddílu se provádí automaticky. Vzniklá voda odtéká do zásobníku na kompresoru a odpařuje se. Zásobník nelze vyjmout.

7.4 Odmrazování mrazničky

Mrazicí oddíl je beznámrazový. To znamená, že se v zapnutém spotřebiči nevytváří námraza ani na vnitřních stěnách, ani na potravinách.

7.5 Instalace a výměna filtru CleanAir+

Filtr CleanAir+ z aktivního uhlíku pohlcuje nepříjemné pachy a umožňuje vám zachovat tu nejlepší chuť a vůni všech potravin bez rizika křížové kontaminace zápachu.

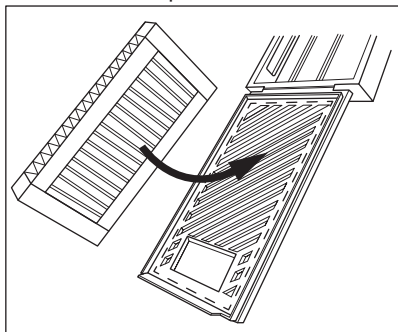


Se vzduchovým filtrem manipulujte opatrně, aby nedošlo k poškrábání jeho povrchu.

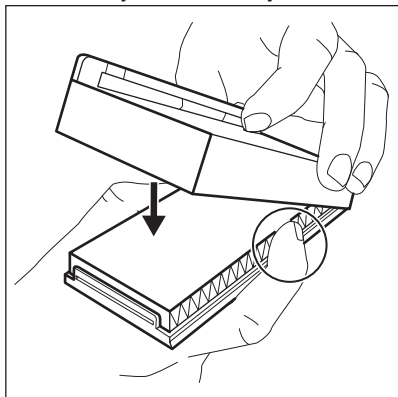
Aby nedošlo k degradaci kvality vzduchového filtru, je filtr se spotřebičem dodáván v plastovém sáčku.

Vzduchový filtr nainstalujte před zapnutím spotřebiče.

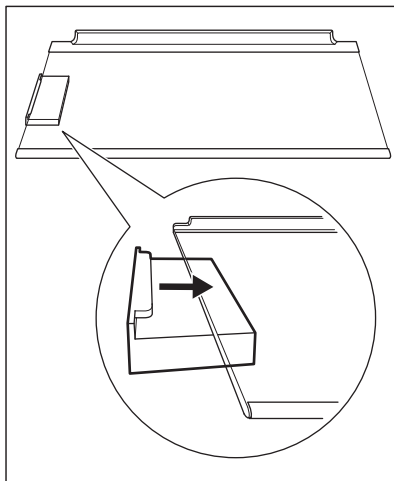
1. Vybalte vzduchový filtr z plastového sáčku.
2. Otevřete plastové pouzdro a položte skládaný povrch na mřížku tak, aby filtr byl umístěn uvnitř označené oblasti na roštovaném povrchu.



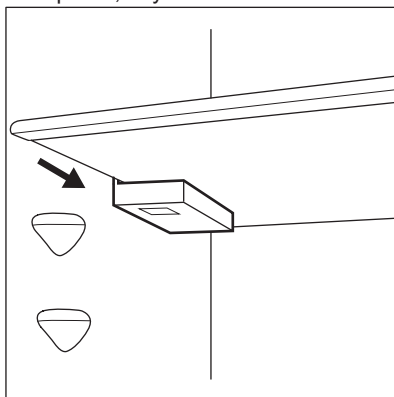
3. Při zavírání plastového krytu přidržete filtr stisknutý, dokud neuslyšíte cvaknutí.



4. Vyměňte horní skleněnou polici z chladicího oddílu. Nasuňte plastový kryt tak, aby se vzduchový filtr nacházel na levé straně skleněné police.

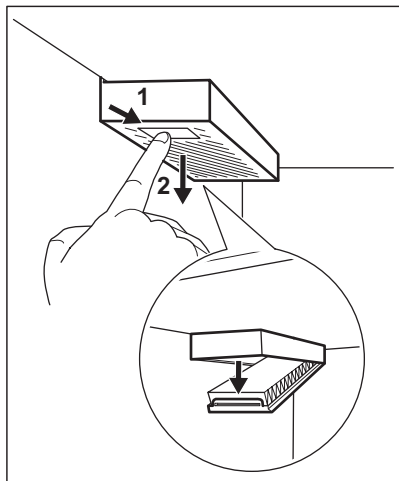


5. Skleněnou polici vložte zpět do chladicího oddílu. Při vkládání skleněné police buďte opatrní, abyste nenarazili do filtru.

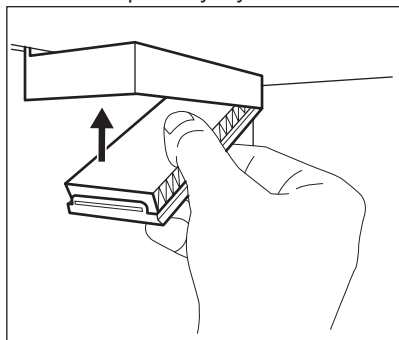


Pokyny pro výměnu vzduchového filtru

1. Otevřete plastový kryt.



2. Vysuňte použitý vzduchový filtr.
3. Vybalte nový vzduchový filtr z plastového sáčku a vložte jej do zásuvky.
4. Zavřete plastový kryt.



5. Po výměně filtru vypněte výstrahu stisknutím tlačítka Filter Reset výstrahy na ovládacím panelu.
Nejlepšího výkonu dosáhnete, když plastový kryt umístíte na správné místo (vlevo od skleněné police) a vzduchový filtr každých 6 měsíců vyměníte. Pro další informace viz „Kontrolka výměny vzduchového filtru“.



Vzduchový filtr je spotřební příslušenství, na které se nevztahuje záruka. Nové vzduchové filtry můžete zakoupit u místního prodejce.

7.6 Vyřazení spotřebiče z provozu

Jestliže spotřebič nebudete po dlouhou dobu používat, proveďte následná opatření:

1. Odpojte spotřebič od elektrického napájení.
2. Vyjměte všechny potraviny.
3. Vyčistěte spotřebič a veškeré příslušenství.
4. Nechte dvířka otevřená, abyste zabránili vzniku nepříjemných pachů.

8. ODSTRAŇOVÁNÍ ZÁVAD

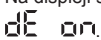

⚠ VAROVÁNÍ!

Viz kapitoly o bezpečnosti.

8.1 Co dělat, když...

Problém	Možná příčina	Řešení
Spotřebič nefunguje.	Spotřebič je vypnutý.	Zapněte spotřebič.

Problém	Možná příčina	Řešení
	Síťová zástrčka není správně připojená do zásuvky.	Správně připojte síťovou zástrčku do zásuvky.
	Zásuvka není pod napětím.	Do zásuvky připojte jiný elektrický spotřebič. Obrat' se na kvalifikovaného elektrikáře.
Spotřebič je hlučný.	Spotřebič není správně podepřen.	Zkontrolujte, zda je spotřebič stabilní.
Je spuštěna zvuková či optická výstraha.	Spotřebič byl zapnut nedávno.	Viz „Výstraha vysoké teploty“ nebo „Výstraha otevřených dvířek“.
	Teplota ve spotřebiči je příliš vysoká.	Viz „Výstraha vysoké teploty“ nebo „Výstraha otevřených dvířek“.
	Dvířka jsou otevřená.	Zavřete dvířka.
Kompresor funguje nepřetržitě.	Teplota není nastavena správně.	Viz kapitola „Ovládací panel“.
	Uložili jste příliš velké množství potravin najednou.	Počkejte několik hodin a pak znovu zkontrolujte teplotu.
	Teplota v místnosti je příliš vysoká.	Viz kapitola „Instalace“.
	Vložili jste do spotřebiče příliš teplé potraviny.	Před uložením nechte potraviny vychladnout na pokojovou teplotu.
	Dvířka nejsou správně zavřená.	Viz část „Zavření dveří“.
	Je zapnutá funkce Extra Freeze.	Viz část „Funkce Extra Freeze“.
	Je zapnutá funkce Extra Cool.	Viz část „Funkce Extra Cool“.
Po stisknutí tlačítka „Extra Freeze“ nebo „Extra Cool“ nebo po změně teploty se kompresor nespustí okamžitě.	Kompresor se spustí po určité době.	Toto je normální jev, který nepředstavuje poruchu spotřebiče.
Dvířka nejsou zarovnaná nebo si překáží s ventilační mřížkou.	Spotřebič není vyrovnaný.	Viz pokyny k instalaci.
Dvířka nelze snadno otevřít.	Pokusili jste se znovu otevřít dvířka ihned po jejich uzavření.	Vyčkejte několik sekund po zavření dvířek, než je znovu otevřete.
Osvětlení nefunguje.	Osvětlení je v pohotovostním režimu.	Zavřete a otevřete dvířka.
	Žárovka je vadná.	Obrat' se na nejbližší autorizované servisní středisko.
Ve spotřebiči je příliš mnoho námrazy a ledu.	Dvířka nejsou správně zavřená.	Viz část „Zavření dveří“.
	Těsnění je zdeformované nebo znečištěné.	Viz část „Zavření dveří“.
	Potraviny nejsou řádně zabalené.	Zabalte potraviny lépe.
	Teplota není nastavena správně.	Viz kapitola „Ovládací panel“.
	Spotřebič je zcela naplněný a je nastaven na nejnižší teplotu.	Nastavte vyšší teplotu. Viz kapitola „Ovládací panel“.

Problém	Možná příčina	Řešení
	Teplota nastavená ve spotřebiči je příliš nízká a okolní teplota je příliš vysoká.	Nastavte vyšší teplotu. Viz kapitola „Ovládací panel“.
Po zadní stěně chladničky teče voda.	Během automatického rozmrazování se na zadní stěně rozpouští námraza.	To je v pořádku.
Na zadní stěně chladničky je příliš mnoho kondenzované vody.	Dvířka byla otvírána příliš často.	Dvířka otevírejte jen v případě potřeby.
	Dvířka nejsou zcela dovřená.	Ujistěte se, že jsou dvířka zcela dovřená.
	Uložené potraviny nebyly zabalené.	Před uložením do spotřebiče potraviny zabalte do vhodného obalu.
Na podlahu teče voda.	Vývod pro vodu vzniklou rozpouštěním není připojen k odpařovací misce nad kompresorem.	Připojte vývod rozpuštěné vody do odpařovací misky.
Teplotu nelze nastavit.	Je zapnutá funkce Extra Freeze nebo funkce Extra Cool.	Ručně vypněte funkci Extra Freeze nebo funkci Extra Cool. Případně vyčkejte s nastavováním teploty, dokud se daná funkce nevyvzne automaticky. Viz část „Funkce Extra Freeze“ nebo „Funkce Extra Cool“.
Teplota ve spotřebiči je příliš nízká / příliš vysoká.	Teplota není správně nastavena.	Nastavte vyšší/nížší teplotu.
	Dvířka nejsou správně zavřená.	Viz část „Zavření dveří“.
	Teplota potravin je příliš vysoká.	Nechte potraviny vychladnout na pokojovou teplotu, teprve pak je vložte do spotřebiče.
	Uložili jste příliš velké množství potravin najednou.	Najednou ukládejte menší množství potravin.
	Dvířka byla otvírána příliš často.	Dvířka otevírejte jen v případě potřeby.
	Je zapnutá funkce Extra Freeze.	Viz část „Funkce Extra Freeze“.
	Je zapnutá funkce Extra Cool.	Viz část „Funkce Extra Cool“.
	Ve spotřebiči neobíhá chladný vzduch.	Ujistěte se, že ve spotřebiči obíhá chladný vzduch. Viz kapitola „Tipy a rady“.
Na displeji se zobrazuje indikátor 	Spotřebič je v předváděcím režimu.	Chcete-li předváděcí režim ukončit, stiskněte a podržte tlačítko Extra Cool a ECO po dobu přibližně 10 sekund, dokud neuslyšíte 3 krátká pípnutí.
Zobrazí se symbol  a rozsvítí se kontrolka výstrahy.	Problém v komunikaci.	Obraťte se na nejbližší autorizované servisní středisko. Chladicí systém bude potraviny nadále chladit, ale nebude možné seřídit teplotu.

Problém	Možná příčina	Řešení
Symbol Er E1 nebo Er E3 nebo Er E5 a aktuální nastavení se zobrazují střídavě každých 5 sekund a kontrolka alarmu svítí.	Problém s teplotním snímačem.	Obrat'te se na nejbližší autorizované servisní středisko. Chladicí systém bude potraviny nadále chladit, ale nebude možné seřidit teplotu.



Pokud tyto rady nevedou k požadovanému výsledku, zavolejte nejbližší autorizované servisní středisko.

8.2 Výměna žárovky

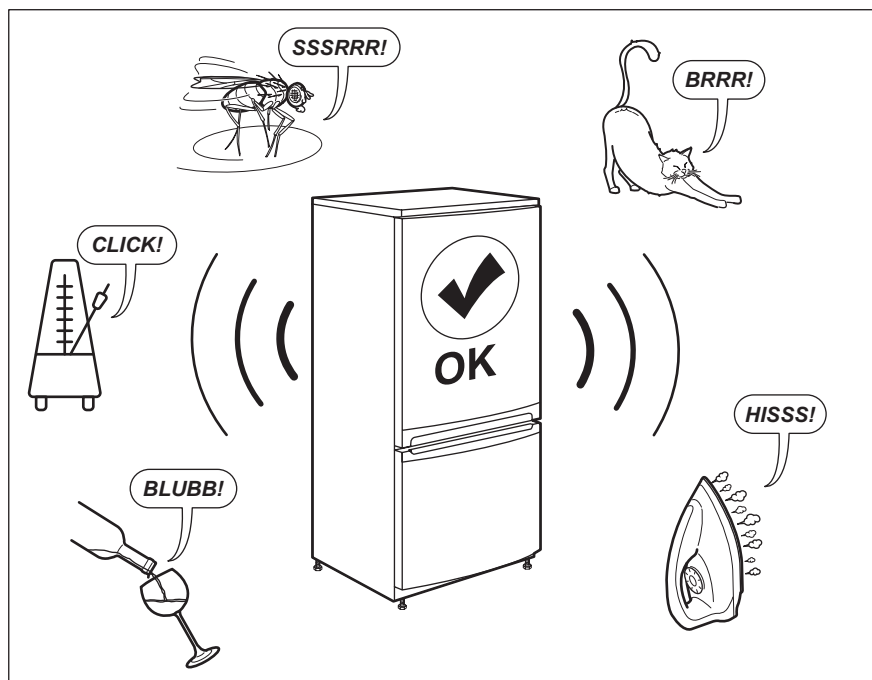
Tento spotřebič je vybaven vnitřním osvětlením pomocí LED diod s dlouhou životností.

Osvětlovací zařízení smí vyměňovat pouze pracovníci servisu. Obrat'te se na autorizované servisní středisko.

8.3 Zavření dveří

1. Vyčistěte těsnění dvířek.
2. V případě potřeby seřid'te dvířka. Viz pokyny k instalaci.
3. V případě potřeby vyměňte vadná těsnění dvířek. Obrat'te se na autorizované servisní středisko.

9. HLUK



10. TECHNICKÉ ÚDAJE

Technické údaje jsou uvedeny na typovém štítku umístěném na vnitřní straně spotřebiče a na energetickém štítku.

QR kód na energetickém štítku dodaném se spotřebičem nabízí internetový odkaz na informace týkající se výkonu spotřebiče v databázi EU EPREL. Uchovejte si energetický štítek pro referenční potřeby s návodem k použití a všemi ostatními dokumenty dodanými s tímto spotřebičem.

Tyto informace lze rovněž nalézt v databázi EPREL prostřednictvím odkazu <https://eprel.ec.europa.eu> a pomocí názvu modelu a výrobního čísla, které naleznete na typovém štítku spotřebiče.


Pro podrobné informace o energetickém štítku viz www.theenergylabel.eu.


11. INFORMACE PRO ZKUŠEBNY

Instalace a příprava tohoto spotřebiče pro jakékoliv ověřování EcoDesign musí vyhovovat normě EN 62552. Požadavky na větrání, rozměry výklenku a minimální vzdálenosti zadní části od stěn musí

odpovídat hodnotám uvedeným v návodu k použití v kapitole 3. O další informace včetně plánů plnění požádejte obraťte na výrobce.

12. POZNÁMKY K OCHRANĚ ŽIVOTNÍHO PROSTŘEDÍ

Recyklujte materiály označené symbolem . Obaly vyhodte do příslušných odpadních kontejnerů k recyklaci. Pomáhejte chránit životní prostředí a lidské zdraví a recyklovat elektrické a elektronické spotřebiče určené k

likvidaci. Spotřebiče označené příslušným symbolem  nelikvidujte spolu s domovním odpadem. Spotřebič odevzdejte v místním sběrném dvoře nebo kontaktujte místní úřad.

MYŚLIMY O TOBIE

Dziękujemy za zakup urządzenia Electrolux. Jest ono owocem dziesięcioleci doświadczeń i innowacji. To pomysłowe i stylowe urządzenie zostało zaprojektowane z myślą o Tobie. Użytkując je, zawsze ma się pewność uzyskania wspaniałych efektów. Witamy w świecie marki Electrolux

Przejdź na naszą witrynę internetową:



Wskazówki dotyczące użytkowania, broszury, pomoc w rozwiązywaniu problemów oraz informacje dotyczące serwisu i napraw:

www.electrolux.com/support



Zarejestruj produkt, aby korzystać z lepszej obsługi serwisowej:

www.registerelectrolux.com



Kup akcesoria, materiały eksploatacyjne i oryginalne części zamienne do swojego urządzenia:


www.electrolux.com/shop


OBSŁUGA KLIENTA I SERWIS


Należy zawsze używać oryginalnych części zamiennych.

Przed kontaktem z autoryzowanym centrum serwisowym należy przygotować poniższe dane: Model, numer produktu, numer seryjny.

Informacje można znaleźć na tabliczce znamionowej.

 Ostrzeżenie/przestroga — informacje dotyczące bezpieczeństwa

 Ogólne informacje i wskazówki

 Informacje dotyczące środowiska naturalnego

Producent zastrzega sobie możliwość wprowadzenia zmian bez wcześniejszego powiadomienia.

SPIS TREŚCI

1. INFORMACJE DOTYCZĄCE BEZPIECZEŃSTWA.....	27
2. WSKAZÓWKI DOTYCZĄCE BEZPIECZEŃSTWA.....	30
3. INSTALACJA.....	32
4. PANEL STEROWANIA.....	35
5. CODZIENNE UŻYTKOWANIE.....	38
6. WSKAZÓWKI I PORADY.....	44
7. PIELĘGNACJA I CZYSZCZENIE.....	47
8. ROZWIĄZYWANIE PROBLEMÓW.....	49
9. DŹWIĘKI.....	53
10. DANE TECHNICZNE.....	53
11. INFORMACJA DLA INSTYTUCJI WYKONUJĄCYCH TESTY.....	53
12. OCHRONA ŚRODOWISKA.....	54

1. INFORMACJE DOTYCZĄCE BEZPIECZEŃSTWA

Przed przystąpieniem do instalacji i rozpoczęciem eksploatacji urządzenia należy uważnie zapoznać się z

dołączoną instrukcją obsługi. Producent nie odpowiada za obrażenia ciała ani szkody spowodowane nieprawidłową instalacją lub eksploatacją urządzenia. Należy zachować instrukcję obsługi w bezpiecznym i łatwo dostępnym miejscu w celu wykorzystania w przyszłości.

1.1 Bezpieczeństwo dzieci i osób o ograniczonych zdolnościach ruchowych

- Urządzenie mogą obsługiwać dzieci po ukończeniu ósmego roku życia oraz osoby o ograniczonych zdolnościach fizycznych, sensorycznych lub umysłowych, a także nieposiadające odpowiedniej wiedzy lub doświadczenia, jeśli będą one nadzorowane lub zostaną poinstruowane w zakresie bezpiecznego korzystania z urządzenia i będą świadome związanych z tym zagrożeń.
- Dzieci w wieku od 3 do 8 lat mogą wkładać i wyjmować produkty z urządzenia, pod warunkiem że zostaną odpowiednio poinstruowane.
- Z urządzenia mogą korzystać osoby o znacznym stopniu niepełnosprawności, pod warunkiem że zostaną odpowiednio poinstruowane.
- Dzieci poniżej 3 roku życia nie powinny zbliżać się do urządzenia, jeśli nie znajdują się pod stałym nadzorem.
- Należy dopilnować, aby dzieci nie bawiły się urządzeniem .
- Dzieci nie powinny zajmować się czyszczeniem ani konserwacją urządzenia bez odpowiedniego nadzoru.
- Przechowywać opakowanie w miejscu niedostępnym dla dzieci lub zutylizować je w odpowiedni sposób.

1.2 Ogólne zasady bezpieczeństwa

- Urządzenie to służy wyłącznie do przechowywania żywności i napojów.
- Urządzenie to przeznaczone jest do użytku domowego w pomieszczeniach zamkniętych.
- Urządzenie to można używać w biurach, pokojach hotelowych, pokojach w pensjonatach, domach dla gości w

gospodarstwach rolnych i innych podobnych miejscach, gdzie użytkowanie nie przekracza średniego poziomu użytkowania w gospodarstwie domowym.

- Aby uniknąć zanieczyszczenia żywności, należy przestrzegać następujących zaleceń:
 - nie pozostawiać zbyt długo otworzonych drzwi;
 - regularnie czyścić powierzchnie, które mogą mieć kontakt z żywnością, oraz dostępne elementy systemu odpływu skroplin;
 - przechowywać surowe mięso i ryby w odpowiednich pojemnikach w chłodziarce, tak aby nie miały styczności (ani wypływające z nich soki) z innymi produktami.
- **OSTRZEŻENIE:** Otwory wentylacyjne w obudowie urządzenia lub w zabudowie nie mogą być zakryte ani zanieczyszczone.
- **OSTRZEŻENIE:** Nie wolno używać żadnych urządzeń lub środków do przyspieszania odmrażania urządzenia z wyjątkiem tych, które zaleca producent.
- **OSTRZEŻENIE:** Nie uszkodzić układu chłodniczego.
- **OSTRZEŻENIE:** Nie wolno używać urządzeń elektrycznych w komorach do przechowywania żywności, chyba że są to urządzenia zalecane przez producenta.
- Urządzenia nie wolno czyścić myjką parową ani wodą pod ciśnieniem.
- Urządzenie należy czyścić wilgotną miękką szmatką. Używać tylko neutralnych środków czyszczących. Nie używać produktów ściernych, myjek do szorowania, rozpuszczalników ani metalowych przedmiotów.
- Jeśli urządzenie będzie pozostawać puste przez długi czas, należy je wyłączyć, rozmrozić, wyczyścić, osuszyć i pozostawić otworzone drzwi, aby zapobiec rozwojowi pleśni wewnątrz urządzenia.
- W urządzeniu nie wolno przechowywać substancji wybuchowych, takich jak puszki aerozoli z łatwopalnym gazem pędnym.

- Jeśli przewód zasilający uległ uszkodzeniu, należy zlecić jego wymianę producentowi urządzenia, autoryzowanemu centrum serwisowemu lub też innej kompetentnej osobie, aby uniknąć niebezpieczeństwa.

2. WSKAZÓWKI DOTYCZĄCE BEZPIECZEŃSTWA

2.1 Instalacja

OSTRZEŻENIE!

Urządzenie może zainstalować wyłącznie wykwalifikowana osoba.

- Usunąć wszystkie elementy opakowania.
- Nie instalować ani nie używać uszkodzonego urządzenia.
- Ze względów bezpieczeństwa nie należy uruchamiać urządzenia przed zainstalowaniem go w zabudowie.
- Należy postępować zgodnie z instrukcją instalacji dołączonej do urządzenia.
- Zachować ostrożność podczas przenoszenia urządzenia, ponieważ jest ono ciężkie. Należy zawsze stosować rękawice ochronne i mieć na stopach pełne obuwie.
- Zapewnić wokół urządzenia przepływ powietrza.
- Po zainstalowaniu nowego urządzenia lub zmianie kierunku otwierania jego drzwi należy odczekać co najmniej 4 godziny przed podłączeniem urządzenia do zasilania. Pozwala to na spłynięcie oleju do sprężarki.
- Przed wykonaniem jakichkolwiek czynności przy urządzeniu (np. przed zmianą kierunku otwierania drzwi) należy wyjąć wtyczkę przewodu zasilającego z gniazdka.
- Nie instalować urządzenia w pobliżu grzejników lub kucharek, piekarników lub płyt grzejnych, chyba że w instrukcji instalacji określono inaczej.
- Nie narażać urządzenia na zamoczenie przez deszcz.
- Nie instalować urządzenia w miejscach narażonych na bezpośrednie działanie promieni słonecznych.

- Nie instalować urządzenia w miejscach, gdzie występuje zbyt duża wilgotność lub zbyt niska temperatura.
- Podczas przesuwania urządzenia należy je podnieść za przednią krawędź, aby uniknąć zarysowania podłogi.
- W urządzeniu znajduje się torebka ze środkiem pochłaniającym wilgoć. Nie wolno się nią bawić. Nie jest ona przeznaczona do spożycia. Należy ją niezwłocznie wyrzucić.

2.2 Podłączenie do sieci elektrycznej

OSTRZEŻENIE!

Występuje zagrożenie pożarem i porażeniem prądem elektrycznym.

OSTRZEŻENIE!

Ustawiając urządzenie, należy uważać, aby nie przycisnąć lub nie uszkodzić przewodu zasilającego.

OSTRZEŻENIE!

Nie stosować rozgałęźników ani przedłużaczy.

- Urządzenie musi być uziemione.
- Upewnić się, że parametry na tabliczce znamionowej odpowiadają parametrom znamionowym źródła zasilania.
- Należy używać wyłącznie prawidłowo zamontowanego gniazda elektrycznego z uziemieniem.
- Należy zwrócić uwagę, aby nie uszkodzić elementów elektrycznych (np. wtyczki, przewodu zasilającego, sprężarki). Jeśli wystąpi konieczność wymiany elementów elektrycznych, należy skontaktować się z autoryzowanym punktem serwisowym lub elektrykiem.

- Przewód zasilający powinien znajdować się poniżej wtyczki.
- Podłączyć wtyczkę do gniazda elektrycznego dopiero po zakończeniu instalacji. Należy zadbać o to, aby po zakończeniu instalacji urządzenia wtyczka przewodu zasilającego była łatwo dostępna.
- Odłączając urządzenie, nie należy ciągnąć za przewód zasilający. Należy zawsze ciągnąć za wtyczkę sieciową.

2.3 Sposób używania

OSTRZEŻENIE!

Niebezpieczeństwo odniesienia obrażeń ciała, oparzenia, porażenia prądem lub pożaru.



Urządzenie zawiera palny gaz – izobutan (R600a) – który jest gazem ziemnym, spełniającym wymogi dotyczące ochrony środowiska. Należy zachować ostrożność, aby nie uszkodzić układu chłodniczego zawierającego izobutan.

- Nie zmieniać parametrów technicznych urządzenia.
- Jakikolwiek użycie urządzenia do zabudowy jako urządzenia wolnostojącego jest surowo zabronione.
- Nie wkładać do urządzenia urządzeń elektrycznych (np. maszynek do lodów), chyba że dopuszcza to ich producent.
- Jeśli dojdzie do uszkodzenia obiegu czynnika chłodniczego, należy upewnić się, że w pomieszczeniu nie ma płomieni ani źródeł zapłonu. Przewietrzyć pomieszczenie.
- Nie wolno dopuścić, aby gorące przedmioty dotykały plastikowych części urządzenia.
- Nie wkładać napojów bezalkoholowych do komory zamrażarki. W przeciwnym razie pojemniki na napoje znajdują się pod ciśnieniem.
- Nie przechowywać w urządzeniu łatwopalnych gazów i cieczy.
- Nie umieszczać produktów łatwopalnych ani przedmiotów nasączonych łatwopalnymi produktami w pobliżu lub na urządzeniu.

- Nie dotykać sprężarki ani skraplacza. Są gorące.
- Nie wyjmować ani nie dotykać przedmiotów z komory zamrażarki mokrymi lub wilgotnymi rękami.
- Nie zamrażać ponownie rozmrożonej żywności.
- Należy przestrzegać wskazówek dotyczących przechowywania mrożonej żywności, które znajdują się na jej opakowaniu.
- Przed umieszczeniem żywności w komorze zamrażarki należy ją owinąć dowolnym materiałem dopuszczonym do kontaktu z żywnością.

2.4 Oświetlenie wewnętrzne

OSTRZEŻENIE!

Zagrożenie porażeniem prądem.

- Ten produkt zawiera jedno lub więcej źródeł światła o klasie efektywności energetycznej G.
- Informacja dotycząca oświetlenia w urządzeniu i elementów oświetleniowych sprzedawanych osobno jako części zamienne: Zastosowane elementy oświetleniowe są przystosowane do pracy w wymagających warunkach fizycznych (temperatura, drgania, wilgotność) w urządzeniach domowych lub są przeznaczone do sygnalizacji stanu działania urządzenia. Nie są one przeznaczone do innych zastosowań i nie nadają się do oświetlania pomieszczeń domowych.

2.5 Konserwacja i czyszczenie

OSTRZEŻENIE!

Zagrożenie odniesieniem obrażeń lub uszkodzeniem urządzenia.

- Przed przystąpieniem do konserwacji należy wyłączyć urządzenie i wyjąć wtyczkę przewodu zasilającego z gniazda elektrycznego.
- W układzie chłodniczym urządzenia znajdują się związki węglowodorowe. Konserwacją i napełnieniem układu chłodniczego może zajmować się wyłącznie wykwalifikowana osoba.

- Regularnie sprawdzać odpływ skroplin w urządzeniu i w razie potrzeby oczyszczać go. Gdy odpływ zablokuje się, na dnie urządzenia zbiera się woda.

2.6 Serwis

- Aby naprawić urządzenie, należy skontaktować się z autoryzowanym centrum serwisowym. Należy stosować wyłącznie oryginalne części zamienne.
- Należy pamiętać, że samodzielna lub nieprofesjonalna naprawa może mieć wpływ na bezpieczeństwo oraz spowodować utratę gwarancji.
- Następujące części zamienne będą dostępne przez 7 lat po zakończeniu produkcji modelu: termostaty, czujniki temperatury, układy elektroniczne, źródła światła, uchwyty drzwi, zawiasy drzwi, półki i kosze. Niektóre z tych części zamiennych będą dostępne wyłącznie dla profesjonalnych punktów serwisowych i nie wszystkie części zamienne są odpowiednie do wszystkich modeli.
- Uszczelki do drzwi będą dostępne przez 10 lat po wycofaniu modelu z eksploatacji.

2.7 Utylizacja

OSTRZEŻENIE!

Zagrożenie odniesieniem obrażeń lub uduszeniem.

- Odłączyć urządzenie od źródła zasilania.
- Odciąć i wyrzucić przewód zasilający.
- Wymontować drzwi, aby uniemożliwić zamknięcie się dziecka lub zwierzęcia wewnątrz urządzenia.
- Czynniki w układzie chłodniczym i materiały izolacyjne zastosowane w tym urządzeniu nie stanowią zagrożenia dla warstwy ozonowej.
- Pianka izolacyjna zawiera łatwopalny gaz. Aby uzyskać informacje dotyczące prawidłowej utylizacji urządzenia, należy skontaktować się z lokalnymi władzami.
- Należy uważać, aby nie uszkodzić układu chłodniczego w pobliżu wymiennika ciepła.

3. INSTALACJA

OSTRZEŻENIE!

Patrz rozdziały dotyczące bezpieczeństwa.

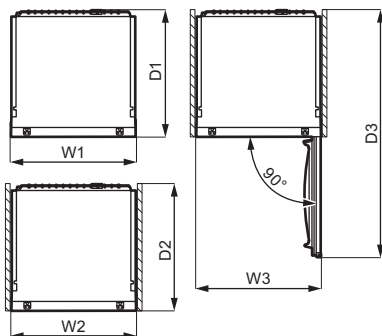
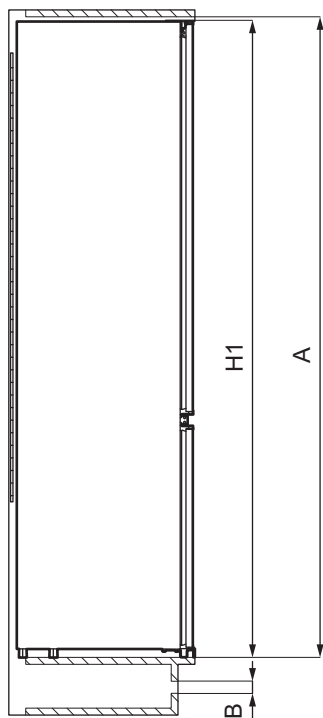
OSTRZEŻENIE!

Aby zainstalować urządzenie, należy zapoznać się z instrukcją instalacji.

OSTRZEŻENIE!

Przymocować urządzenie zgodnie z instrukcją instalacji, aby uniknąć zagrożenia związanego z jego niestabilnością.

3.1 Wymiary



Całkowite wymiary ¹

H1	mm	1772
W1	mm	546
D1	mm	549

¹ wysokość, szerokość i głębokość urządzenia bez uchwyty

Wymagana przestrzeń ²

H2 (A+B)	mm	1816
W2	mm	546
D2	mm	551
A	mm	1780

Wymagana przestrzeń ²

B	mm	36
---	----	----

² wysokość, szerokość i głębokość urządzenia wraz z uchwytem oraz przestrzenią niezbędną do swobodnego obiegu powietrza chłodzącego

Całkowita wymagana przestrzeń ³

H3 (A+B)	mm	1816
W3	mm	546
D3	mm	1068

³ wysokość, szerokość i głębokość urządzenia wraz z uchwytem, przestrzenią niezbędną do swobodnego obiegu powietrza

chłodzącego oraz przestrzenią niezbędną do otwarcia drzwi pod minimalnym kątem umożliwiającym wyjęcie całego wyposażenia wnętrza

3.2 Lokalizacja

Aby zapewnić optymalne działanie urządzenia, nie należy instalować urządzenia w miejscu narażonym na bezpośrednie działanie promieni słonecznych. Nie instalować urządzenia w pobliżu grzejników lub kucharek, piekarników lub płyt grzewczych, chyba że w instrukcji instalacji określono inaczej.

Zapewnić swobodny przepływ powietrza za urządzeniem.

Urządzenie to powinno być zainstalowane w suchym, dobrze wietrzonym pomieszczeniu.

Urządzenie jest przeznaczone do eksploatacji w temperaturze otoczenia od 10°C do 43°C.



Prawidłowe działanie urządzenia można zagwarantować tylko w określonym zakresie temperatury.



W razie wątpliwości dotyczących miejsca instalacji urządzenia należy skontaktować się z dostawcą, działem obsługi klienta lub najbliższym autoryzowanym centrum serwisowym.



Należy zapewnić możliwość odłączenia urządzenia od źródła zasilania. Dlatego po zainstalowaniu urządzenia musi być łatwy dostęp do wtyczki.

3.3 Podłączenie elektryczne

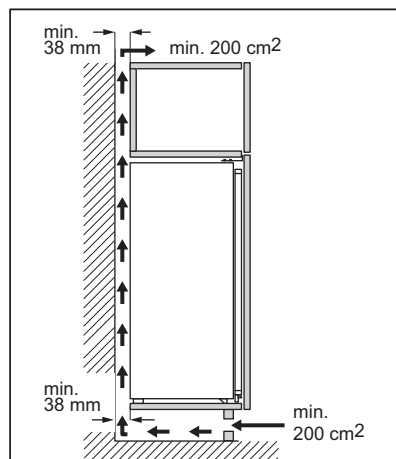
- Przed podłączeniem urządzenia do zasilania należy upewnić się, że napięcie i częstotliwość podane na tabliczce znamionowej odpowiadają napięciu i częstotliwości w domowej instalacji elektrycznej.
- Urządzenie należy uziemić. W tym celu wtyczka przewodu zasilającego jest wyposażona w styk. Jeśli domowe gniazdo zasilania nie jest uziemione,

należy podłączyć urządzenie do oddzielnego uziemienia zgodnie z obowiązującymi przepisami, kontaktując się z wykwalifikowanym elektrykiem.

- Producent nie ponosi żadnej odpowiedzialności, gdy użytkownik nie przestrzega zaleceń bezpieczeństwa.

3.4 Wymagania dotyczące wentylacji

Niezbędny jest wystarczający przepływ powietrza za urządzeniem.



! UWAGA!

Przed zainstalowaniem urządzenia należy zapoznać się z instrukcją instalacji.

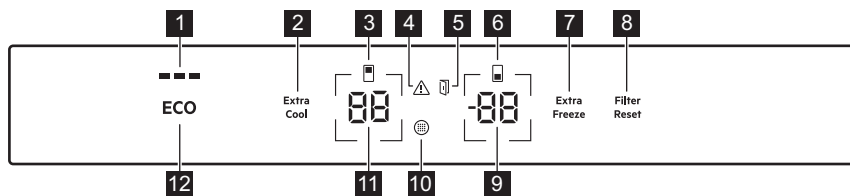
3.5 Zmiana kierunku otwierania drzwi

Należy zapoznać się z oddzielnym dokumentem zawierającym wskazówki dotyczące instalacji i zmiany kierunku otwierania drzwi.

! UWAGA!

Na każdym etapie procedury zmiany kierunku otwierania drzwi należy zabezpieczyć je przez zarysowaniem, używając odpowiednio wytrzymałego materiału.

4. PANEL STEROWANIA



- 1 Wskaźnik ECOMETER
- 2 Przycisk / wskaźnik Extra Cool
- 3 Wskaźnik komory chłodziarki
- 4 Wskaźnik alarmu
- 5 Wskaźnik alarmu otwartych drzwi
- 6 Wskaźnik komory zamrażarki
- 7 Przycisk / wskaźnik Extra Freeze
- 8 Przycisk / wskaźnik alarmu Filter Reset
- 9 Przycisk / wskaźnik temperatury zamrażarki
- 10 Wskaźnik konieczności wymiany filtra powietrza
- 11 Przycisk / wskaźnik temperatury chłodziarki
- 12 Przycisk ECO

4.1 Włączanie

Podłączyc wtyczkę zasilania do gniazda sieci elektrycznej.

Aby ustawić inną temperaturę, patrz „Regulacja temperatury”.

Jeśli na wyświetlaczu pojawi się **DE ON**, patrz „Rozwiązywanie problemów”.

4.2 Wyłączanie

1. Nacisnąć i przytrzymać przez 5 sekund przycisk regulacji temperatury zamrażarki.

Na wyświetlaczu miga **OF**.

2. Po wyłączeniu urządzenia na wyświetlaczu pojawi się wskazanie **OF**.
3. Wyjąć wtyczkę z gniazda zasilania.

4.3 Regulacja temperatury

Temperatura może mieścić się w zakresie od -15°C do -24°C dla zamrażarki i od 2°C do 8°C dla chłodziarki.

Użyj przycisków regulacji temperatury, aby ustawić temperaturę urządzenia.

Zalecane ustawienie temperatury:

- $+4^{\circ}\text{C}$ dla chłodziarki
- -18°C dla zamrażarki

Zalecaną temperaturę można ustawić ręcznie za pomocą przycisków regulacji temperatury lub poprzez włączenie ECO funkcja. Więcej informacji można znaleźć w punkcie „ECO funkcja”

Wskaźniki temperatury wskażą ustawioną temperaturę.



Ustawiona temperatura zostanie osiągnięta w ciągu 24 godzin. Po awarii zasilania urządzenie powraca do ustawionej temperatury.

4.4 Wyłączanie chłodziarki

Możliwe jest wyłączenie samej komory chłodziarki i pozostawienie komory zamrażarki włączonej.

1. Nacisnąć i przytrzymać przez 5 sekund przycisk regulacji temperatury chłodziarki.

Na wyświetlaczu miga **OF**.

2. Po wyłączeniu komory chłodziarki na wyświetlaczu pojawi się wskazanie **OF**.

4.5 Włączanie chłodziarki

Włączanie chłodziarki:

1. Naciśnij i przytrzymaj przez 5 sekund przycisk regulacji temperatury chłodziarki.

Na wyświetlaczu miga .

2. Komora chłodziarki jest włączona i przywracana jest wcześniej ustawiona temperatura.



Aby wyregulować temperaturę, patrz „Regulacja temperatury”.

4.6 ECO funkcja

Funkcja ECO umożliwia ustawienie optymalnej temperatury, aby zapewnić przechowywanie żywności jednocześnie ograniczając zużycie energii.

1. Aby włączyć funkcję, należy nacisnąć przycisk ECO.

Temperatura chłodziarki jest ustawiona na +4°C, a zamrażarki na -18°C.

2. Aby wyłączyć tę funkcję, należy ponownie nacisnąć przycisk ECO lub wybrać inne ustawienie temperatury (patrz „Regulacja temperatury”).

Po wyłączeniu funkcji ECO temperatura chłodziarki zostaje ustawiona na +2°C, a zamrażarki na -20°C.



Włączenie funkcji ECO wyłącza funkcje Extra Cool oraz Extra Freeze.



Wskaźnik ECOMETER informuje o aktualnym zużyciu energii przez urządzenie. Trzy w pełni podświetlone paski oznaczają najbardziej energooszczędną konfigurację.

4.7 Funkcja Extra Cool

Funkcja Extra Cool umożliwia szybkie schładzanie dużych ilości ciepłej żywności, na przykład po zrobieniu zakupów spożywczych, bez ogrzewania produktów przechowywanych już w komorze chłodziarki.

Aby włączyć funkcję, należy nacisnąć przycisk Extra Cool.

Extra Cool Wskaźnik zaświeci się.. Gdy funkcja Extra Cool jest włączona, wentylator może włączać się automatycznie.

Funkcja wyłączy się automatycznie po ok. 6 godzinach. Gdy funkcja jest wyłączona, wskaźnik Extra Cool gaśnie.

Naciśnij przycisk Extra Cool, aby wyłączyć funkcję Extra Cool przed jej automatycznym wyłączeniem.



Aby ustawić inną temperaturę chłodziarki, należy wyłączyć funkcję Extra Cool i zapoznać się z punktem „Regulacja temperatury”.

4.8 Funkcja Extra Freeze

Funkcja Extra Freeze służy do wykonywania sekwencyjnego zamrażania wstępnego i szybkiego zamrażania w komorze zamrażarki. Przyspiesza ona zamrażanie świeżej żywności i jednocześnie chroni przechowywane produkty przed niepożądanym ogrzaniem.



W celu zamrożenia świeżej żywności należy włączyć funkcję Extra Freeze co najmniej 24 godziny przed umieszczeniem żywności przeznaczonej do wstępnego zamrożenia.

Aby włączyć tę funkcję, należy nacisnąć przycisk Extra Freeze.

Zaświeci się wskaźnik Extra Freeze. Funkcja Extra Freeze wyłącza się automatycznie po upływie maksymalnie 52 godzin.

Nacisnąc przycisk Extra Freeze, aby wyłączyć funkcję Extra Freeze przed jej automatycznym wyłączeniem.

4.9 Alarm wysokiej temperatury

Gdy temperatura w komorze zamrażarki wzrośnie (np. z powodu awarii zasilania), zacznie migać wskaźnik alarmu, wskaźnik temperatury zamrażarki pokaże wskazanie H ° i zacznie migać oraz włączy się sygnał dźwiękowy.

Aby wyłączyć alarm, należy nacisnąć dowolny przycisk.

Wskaźnik alarmu i sygnał dźwiękowy wyłączą się. Wskaźnik temperatury

zamrażarki będzie pokazywać wskazanie H° przez 5 sekund, a następnie ponownie wskaże temperaturę zamrażarki.



Alarm włącza się ponownie po upływie godziny od wyłączenia do momentu przywrócenia normalnych warunków. Jeśli nie zostanie naciśnięty żaden przycisk, sygnał dźwiękowy wyłączy się samoczynnie po upływie ok. godziny.

4.10 Alarm otwartych drzwi

Jeśli drzwi chłodziarki pozostaną otwarte przez około 5 minut lub jeśli drzwi zamrażarki pozostaną otwarte przez około 80 sekund, rozlegnie się sygnał dźwiękowy i włączy się wskaźnik alarmu otworzonych drzwi. Wewnętrzna lampka chłodziarki może również zacząć migać.

Alarm wyłącza się po zamknięciu drzwi. Naciśnij dowolny przycisk, aby wyłączyć sygnał dźwiękowy oraz miganie wewnętrzznego oświetlenia chłodziarki.



Jeśli nie zostanie naciśnięty żaden przycisk, sygnał dźwiękowy wyłączy się samoczynnie po upływie ok. godziny.

4.11 Wskaźnik konieczności wymiany filtra powietrza

Gdy filtr powietrza utraci ważność i wymaga wymiany, włączają się Wskaźnik konieczności wymiany filtra powietrza i Filter Reset wskaźnik alarmu.

Instrukcje dotyczące wymiany znajdują się w rozdziale „Pielęgnacja i czyszczenie” w sekcji „Montaż i wymiana filtra CleanAir+”.

Po wymianie filtra naciśnąć przycisk Filter Reset alarmu, aby wyłączyć alarm.

4.12 Tryb Ustawień

Tryb ustawień umożliwia:

- Włączenie lub wyłączenie wskaźnika ECOMETER
- Włączenie lub wyłączenie sygnału dźwiękowego przycisków
- Zmianę jednostki temperatury z °C na °F

- Reset urządzenia do ustawień fabrycznych

Włączanie trybu Ustawień

Aby włączyć tryb Ustawień:

1. Naciśnąć i przez około 3 sekundy przytrzymać przycisk ECO. Gdy tryb Ustawień się włącza, na wyświetlaczu miga SE EE.
2. Po włączeniu trybu Ustawienia na wyświetlaczu pojawi się wskazanie PE On.

Aby wyłączyć tryb Ustawień, należy naciśnąć i przez około 3 sekundy przytrzymać przycisk ECO.

Tryb Ustawień wyłącza się automatycznie, jeśli przez 60 sekund użytkownik nie wykona żadnej operacji na panelu sterowania.

Poruszanie się po trybie Ustawienia

1. Włączyć tryb Ustawienia (patrz „Włączanie trybu Ustawień”).
Na wyświetlaczu pojawi się PE On.
2. Dotknąć przycisk temperatury chłodziarki (po lewej), aby zmienić parametr. Dotknąć przycisk temperatury zamrażarki (po prawej), aby zmienić wartość parametru.

Ekran	Parametry domyślne
PE On	Wskaźnik ECOMETER
ES On	Sygnał dźwiękowy przycisku
CF °C	Jednostki temperatury
FS 03	Ustawienia fabryczne

ECOMETER Wskaźnik

Aby ECOMETER włączyć lub wyłączyć:

1. Włączyć tryb Ustawienia (patrz „Włączanie trybu Ustawień”).
Na wyświetlaczu pojawi się PE On.
2. Kilkakrotnie dotknąć On. Wskaźnik będzie wyświetlał, odpowiednio, On dla włączonego lub Off dla wyłączonego wskaźnika ECOMETER.

3. Nacisnąć i przez około 3 sekundy przytrzymać przycisk ECO, aby wyjść z trybu Ustawień.

Sygnał dźwiękowy przycisku

Dźwięki przycisków można włączyć lub wyłączyć w trybie Ustawień. Aby włączyć lub wyłączyć dźwięki przycisków:

1. Włączyć tryb Ustawienia (patrz „Włączanie trybu Ustawień”).
Na wyświetlaczu pojawi się **PE On**.
2. Kilkakrotnie dotykać **PE**, aż pojawi się **ES**. Dotknąć **On**, aby włączyć lub wyłączyć dźwięki. Wskaźnik zmieni się na **On**dla dźwięków włączonych lub **Off**dla wyłączonych.
3. Nacisnąć i przez około 3 sekundy przytrzymać przycisk ECO, aby wyjść z trybu Ustawień.

Jednostki temperatury

W trybie Ustawień można zmienić jednostkę temperatury wyświetlaną na panelu sterowania ze stopni Celsjusza na stopnie Fahrenheita. Aby zmienić jednostkę temperatury:

1. Włączyć tryb Ustawienia (patrz „Włączanie trybu Ustawień”).
Na wyświetlaczu pojawi się **PE On**.

2. Kilkakrotnie dotykać **PE**, aż pojawią się **CF** i **oC**. Dotknąć wskaźnik pokazujący jednostkę, aby wybrać pomiędzy **oC** dla stopni Celsjusza lub **oF** dla stopni Fahrenheita.
3. Nacisnąć i przez około 3 sekundy przytrzymać przycisk ECO, aby wyjść z trybu Ustawień.

Ustawienia fabryczne

Funkcja ta przywraca każde ustawienie do domyślnych ustawień fabrycznych. Aby przywrócić domyślne ustawienia fabryczne:

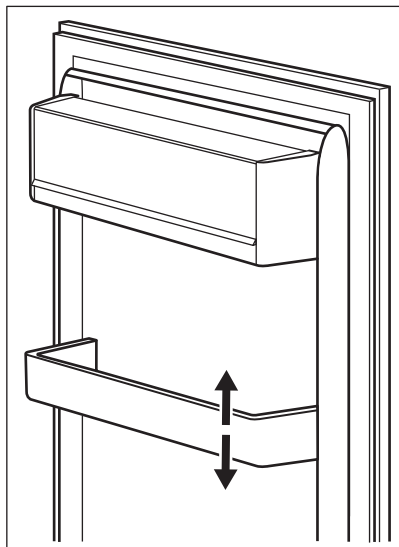
1. Włączyć tryb Ustawienia (patrz „Włączanie trybu Ustawień”).
Na wyświetlaczu pojawi się **PE On**.
2. Kilkakrotnie dotykać **PE**, aż pojawią się **FS** i **03**. Kilkakrotnie dotykać **03**, aż pojawi się **On**.
On zmienia się w migające **FS** a następnie w ciągłe **03**, co oznacza, że ustawienia fabryczne zostały przywrócone.
3. Nacisnąć i przez około 3 sekundy przytrzymać przycisk ECO, aby wyjść z trybu Ustawień.

5. CODZIENNE UŻYTKOWANIE

5.1 Rozmieszczanie półek na drzwiach

Aby umożliwić przechowywanie opakowań spożywczych o różnych rozmiarach, półki na drzwiach można umieścić na różnych wysokościach.

1. Stopniowo wyciągać półkę do góry aż do jej zwolnienia.
2. W razie potrzeby zmienić położenie.



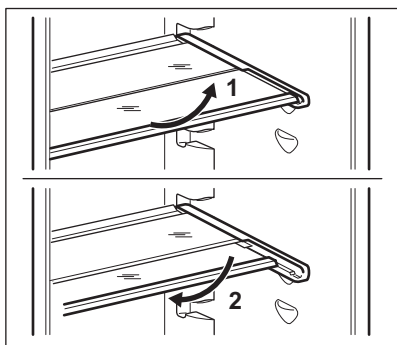
5.2 Zmiana położenia półek

Ściany komory chłodziarki wyposażono w kilka prowadnic umożliwiających umieszczenie półek zgodnie z bieżącymi potrzebami.

Urządzenie wyposażono również w półkę składającą się z dwóch części. Przednią część półki można umieścić pod drugą, aby lepiej wykorzystać miejsce.

Aby złożyć półkę:

1. Ostrożnie wyjąć przednią część.
2. Wsunąć ją w dolną prowadnicę pod drugą częścią.



Nie wolno wyjmować szklanej półki z szuflady na warzywa, ponieważ zapewnia ona odpowiedni obieg powietrza.

5.3 Szuflada GreenZone

W dolnej części komory chłodziarki znajduje się wysuwana szuflada.

Szklaną półkę GreenZone wyposażono w rozwiązanie do regulowania szczelności, zapewniające optymalną wilgotność wewnątrz szuflady.

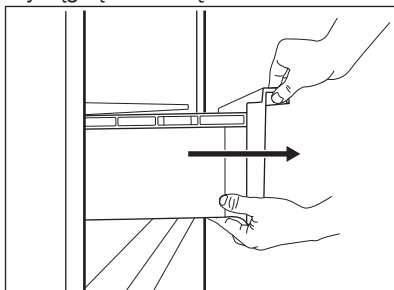
5.4 Wycinanie szuflady GreenZone



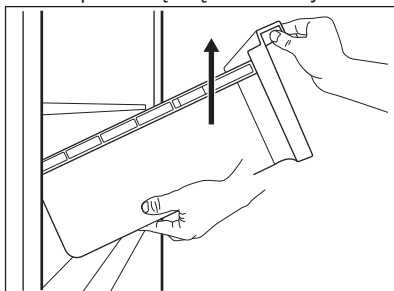
Zaleca się opróżnienie szuflady przed jej wyjęciem z chłodziarki.

Wyciąganie szuflady:

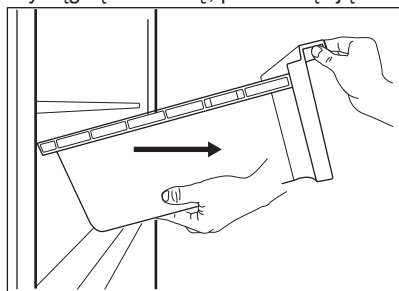
1. Wyciągnąć szufladę z chłodziarki.



2. Unieść przednią część szuflady.

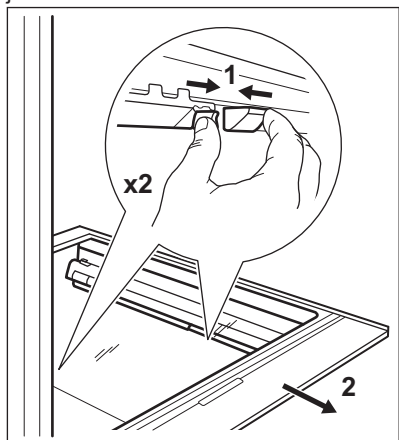


3. Wyciągnąć szufladę, podnosząc ją.

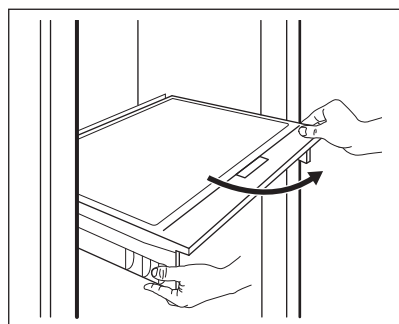


Aby zdjąć szklaną pokrywę szuflady GreenZone:

1. Odblokować uchwyt boczny z obu stron jednocześnie.



2. Pociągnij wspornik szklanej półki do siebie.

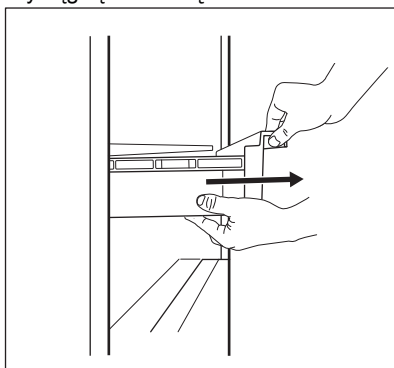


5.5 Wymywanie ExtraChill

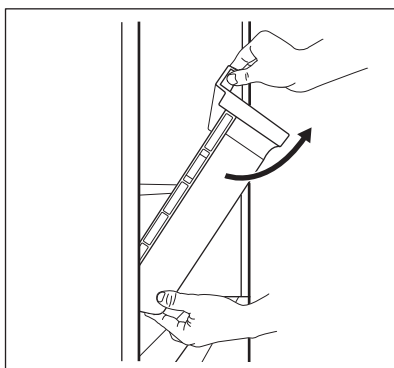
Nad szufladą GreenZone znajduje się inna szuflada.

Wyciągnięcie szuflady:

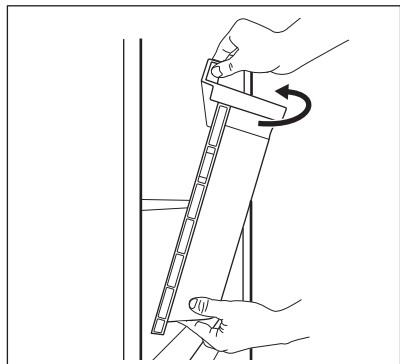
1. Wyciągnąć szufladę z chłodziarki.



2. Unieść przednią część szuflady.

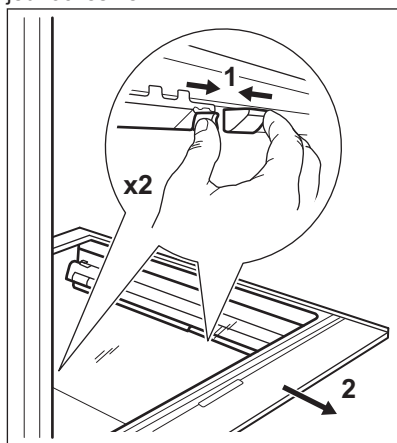


3. Unieść i obrócić szufladę, aby wyjąć ją z urządzenia.

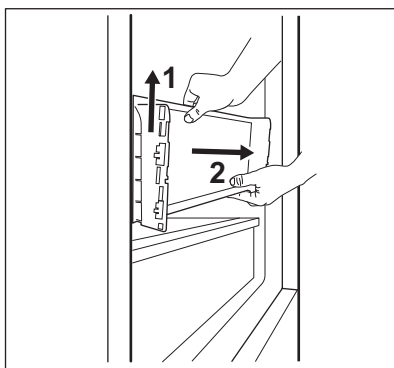
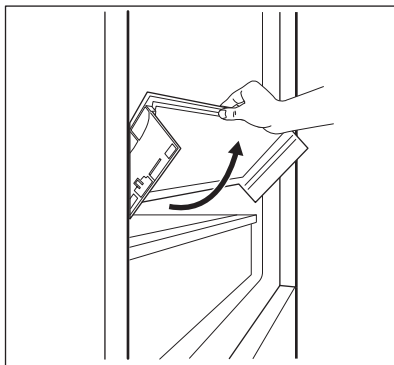


Aby zdjąć szklaną pokrywę szuflady ExtraZone:

1. Odblokować uchwyt boczny z obu stron jednocześnie.



2. Pociągnij wspornik szklanej półki do siebie.

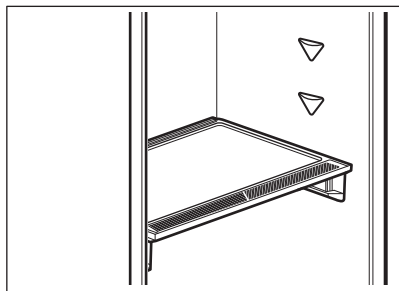


5.6 Kontrola wilgotności

Szklana półka szuflady GreenZone jest wyposażona w urządzenie, które reguluje jej szczelność i zapewnia optymalną wilgotność wewnątrz szuflady.

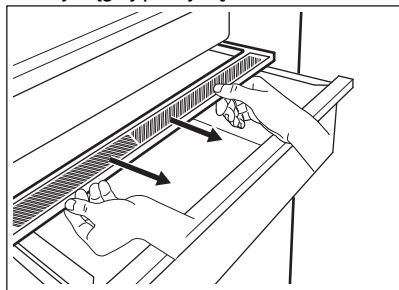


Nie kłaść produktów spożywczych na urządzeniu do regulacji wilgotności.

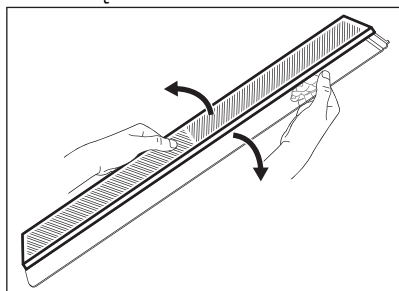


Aby wyjąć urządzenie do kontroli wilgotności:

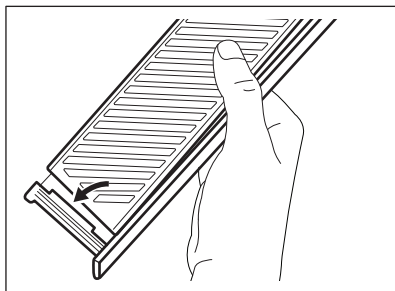
1. Otwórz szufladę pod szklaną półką i wyciągnij pokrywę.



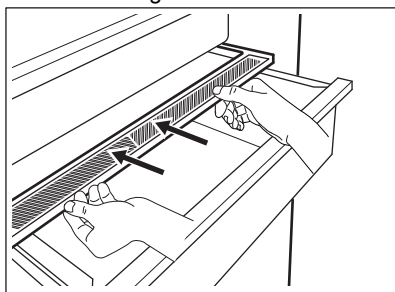
2. Jeśli konieczna jest wymiana białej membrany urządzenia, należy chwycić urządzenie pośrodku i oddzielić membranę od osłony, pociągając za osłonę.



3. Zamontuj nową membranę w osłonie, wciskając krawędź membrany w osłonę.



4. Ponownie zamontuj urządzenie do kontroli wilgotności na szufladzie.

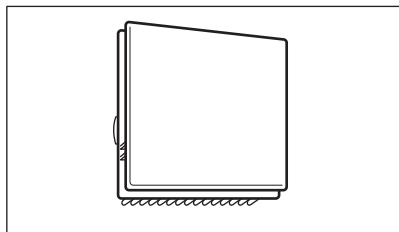


W zależności od ilości i stanu owoców i warzyw przechowywanych w szufladzie GreenZone może dojść do skroplenia się pary wodnej. W takim przypadku należy usunąć skropliny za pomocą miękkiej ściereczki.

5.7 MULTIFLOW

Komorę chłodziarki wyposażono w urządzenie MULTIFLOW umożliwiające szybkie i skuteczniejsze chłodzenie żywności oraz utrzymywanie bardziej jednolitej temperatury w każdej części komory chłodziarki.

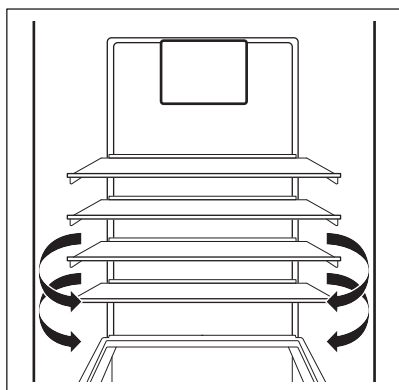
W razie potrzeby urządzenie włącza się automatycznie.



MULTIFLOW działa tylko, gdy zamknięte są drzwi.



Aby zapewnić lepsze chłodzenie, nie blokować otworów wentylacyjnych.



Nie zdejmować panelu MULTIFLOW. Urządzenia nie wolno czyścić myjką parową ani wodą pod ciśnieniem. Instrukcje dotyczące czyszczenia można znaleźć w rozdziale „Pielęgnacja i czyszczenie”.

5.8 Filtr CleanAir+

W urządzeniu znajduje się filtr węglowy CleanAir+.

Filtr oczyszcza powietrze w komorze chłodziarki z niepożądanych zapachów, podnosząc jakość przechowywania żywności.

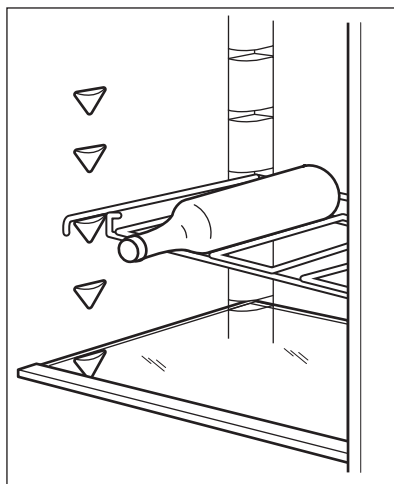
Po dostarczeniu filtr i jego plastikowa obudowa znajdują się w plastikowej torebce z pozostałymi akcesoriami (instrukcja instalacji znajduje się w sekcji „{9}” w rozdziale „{10}”).

5.9 Półka na butelki

Układać butelki (szyjkami do przodu) na odpowiednio ustawionej półce.



Na półce należy umieszczać wyłącznie zamknięte butelki.



5.10 Zamrażanie świeżej żywności

Komorza zamrażarki jest przeznaczona do długotrwałego zamrażania świeżej żywności oraz przechowywania zamrożonej i głęboko zamrożonej żywności.

W celu zamrożenia świeżej żywności, należy włączyć funkcję Extra Freeze co najmniej 24 godziny przed umieszczeniem żywności przeznaczonej do zamrożenia w komorze zamrażarki.

Przechowywać świeżą żywność rozłożoną równomiernie w pierwszej komorze lub szufladzie od góry.

Maksymalna ilość żywności, jaką można zamrozić w ciągu 24 godzin bez dodawania kolejnych porcji świeżej żywności, jest podana na tabliczce znamionowej (naklejce znajdującej się wewnątrz urządzenia).

Po zakończeniu procesu zamrażania urządzenie automatycznie powróci do poprzedniego ustawienia temperatury (patrz „Funkcja Extra Freeze”).

Więcej informacji można znaleźć w sekcji „Wskazówki dotyczące zamrażania”.

5.11 Przechowywanie zamrożonej żywności

Przy pierwszym uruchomieniu lub po dłuższym okresie wyłączenia należy włączyć urządzenie oraz funkcję Extra Freeze i odczekać co najmniej 3 godziny przed umieszczeniem produktów w komorze.

Szuflady zamrażarki umożliwiają szybkie i łatwe znajdowanie potrzebnych produktów.

Aby przechować większą ilość żywności, należy wyjąć wszystkie szuflady i umieścić produkty na półkach.

Należy zachować co najmniej 15 mm wolnej przestrzeni między drzwiami a żywnością.

UWAGA!

Jeżeli dojdzie do przypadkowego rozmrożenia żywności, np. na skutek awarii zasilania, która trwała dłużej, niż podano na tabliczce znamionowej dla parametru „czas utrzymywania temperatury bez zasilania”, należy szybko spożyć rozmrożoną żywność lub niezwłocznie ją ugotować, schłodzić i ponownie zamrozić. Patrz punkt „Alarm wysokiej temperatury”.

5.12 Rozmrażanie

Żywność zamrożoną lub głęboko zamrożoną można przed spożyciem rozmrozić w chłodziarce lub, po umieszczeniu w foliowej torbie, w zimnej wodzie.

Wybór metody zależy od wolnego czasu i rodzaju żywności. Niewielkie porcje można gotować bez poprzedniego rozmrażania.

5.13 Wytwarzanie lodu

Urządzenie wyposażono w jeden lub dwa pojemniki do wytwarzania lodu.



Do wyjmowania pojemników z zamrażarki nie należy używać metalowych narzędzi.

1. Napełnić pojemniki wodą.
2. Włożyć pojemniki na lód do komory zamrażarki.

6. WSKAZÓWKI I PORADY

6.1 Wskazówki dotyczące oszczędzania energii

- Zamrażarka: Wewnętrzna konfiguracja urządzenia została tak dobrana, aby zapewniać najbardziej efektywne zużycie energii.
- Chłodziarka: Aby zapewnić najbardziej efektywne zużycie energii, należy umieścić szuflady w dolnej części urządzenia i równomiernie rozmieścić półki. Umieszczenie pojemników na drzwiach nie ma wpływu na zużycie energii.
- Nie otwierać zbyt często drzwi urządzenia i nie zostawiać ich otwartych dłużej niż jest to konieczne.
- Zamrażarka: Im niższe ustawienie temperatury, tym większe zużycie energii.

- Chłodziarka: Aby oszczędzić energię, nie należy ustawiać zbyt niskiej temperatury, o ile nie jest to konieczne ze względu na właściwości przechowywanych produktów.
- Jeśli temperatura otoczenia jest wysoka, regulator temperatury jest ustawiony na niską temperaturę i urządzenie jest w pełni załadowane, sprężarka może pracować bez przerwy, co powoduje osadzanie się szronu lub lodu na parowniku. W takim przypadku należy ustawić regulator temperatury na wyższą temperaturę, aby umożliwić automatyczne odszranianie, jednocześnie oszczędzając energię.
- Zapewnić dobrą wentylację. Nie zakrywać kratki ani otworów wentylacyjnych.
- Upewnić się, że przechowywane produkty spożywcze umożliwiają przepływ

powietrza przez specjalne otwory w tylnej części urządzenia.

6.2 Wskazówki dotyczące zamrażania

- Włącz funkcję Extra Freeze co najmniej 24 godziny przed umieszczeniem żywności w komorze zamrażarki.
- Przed zamrożeniem zapakować świeżą żywność w: folię aluminiową, folię lub woreczki plastikowe, szczelne pojemniki z pokrywą.
- W celu zapewnienia bardziej efektywnego zamrażania i rozmrażania należy podzielić żywność na małe porcje.
- Zaleca się umieszczać etykiety i daty na wszystkich zamrażanych produktach. Pomoże to rozpoznać produkty i je zużyć, zanim się zepsują.
- Zamrażana żywność powinna być świeża, by zapewnić wysoką jakość mrożonki. Zwłaszcza warzywa i owoce należy zamrażać wkrótce po zbiorze, aby zachować ich składniki odżywcze.
- Nie wolno zamrażać butelek ani puszek z napojami – zwłaszcza gazowanymi – ponieważ mogą wybuchnąć.
- Nie wkładać gorących potraw do zamrażarki. Przed umieszczeniem w komorze należy schłodzić je w temperaturze pokojowej.
- Nie należy umieszczać świeżej żywności bezpośrednio obok już zamrożonych produktów, aby uniknąć podniesienia ich temperatury. Umieszczać żywności o temperaturze pokojowej w części komory zamrażarki, gdzie nie jest przechowywana zamrożona żywność.
- Nie należy spożywać kostek lodu, lodów sorbetowych ani lodów na patyku bezpośrednio po ich wyjęciu z zamrażarki. Grozi to odmrożeniami.
- Nie wolno ponownie zamrażać rozmrożonej żywności. Jeśli żywność uległa rozmrożeniu, należy ją ugotować, ostudzić, a następnie zamrozić.

6.3 Wskazówki dotyczące przechowywania zamrożonej żywności

- Komora zamrażarki jest oznaczona symbolem .

- Odpowiednie ustawienie temperatury, które zapewnia właściwe warunki do przechowywania zamrożonej żywności, to wartość niższa lub równa -18°C . Wyższa temperatura wewnątrz urządzenia może prowadzić do skrócenia czasu przechowywania.
- Cała komora zamrażarki jest przystosowana do przechowywania zamrożonych produktów spożywczych.
- Należy pozostawić wystarczającą ilość wolnej przestrzeni wokół żywności, aby umożliwić swobodny obieg powietrza.
- Aby odpowiednio przechowywać żywność, należy sprawdzić na opakowaniu jej termin przydatności do spożycia.
- Ważne jest pakowanie żywności w taki sposób, aby chronić ją przed wnikaniem do środka wody, wilgoci lub skroplonej pary wodnej.

6.4 Wskazówki dotyczące zakupów

Po zakupieniu produktów spożywczych:

- Należy upewnić się, że opakowanie nie jest uszkodzone – żywność mogła ulec zepsuciu. Jeśli opakowanie jest „napuchnięte” lub mokre, być może produkt nie był przechowywany w optymalnych warunkach i już rozpoczął się proces rozmrażania.
- Aby ograniczyć proces rozmrażania, należy kupować zamrożone produkty na samym końcu i umieścić je w specjalnej torbie termicznej.
- Po powrocie z zakupów należy natychmiast umieścić zmrożoną żywność w zamrażarce.
- Jeśli żywność choćby częściowo się rozmroziła, nie wolno jej powtórnie zamrażać. Należy ją jak najszybciej spożyć.
- Przestrzegać terminów przydatności do spożycia i zaleceń dotyczących przechowywania umieszczonych na opakowaniach.

6.5 Czas przechowywania w komorze zamrażarki


Rodzaj produktu	Okres trwałości (w miesiącach)
Chleb	3
Owoce (z wyjątkiem owoców cytrusowych)	6 - 12
Warzywa	8 - 10
Pozostałości potraw bezmięśnych	1 - 2
Produkty mleczne:	
Masło	6 - 9
Miękki ser (np. mozzarella)	3 - 4
Twardy ser (np. parmezan, cheddar)	6
Owoce morza:	
Tłuste ryby (np. łosoś, makrela)	2 - 3
Chude ryby (np. dorsz, flądra)	4 - 6
Krewetki	12
Omulki i małże bez muszli	3 - 4
Gotowane ryby	1 - 2
Mięso:	
Drób	9 - 12
Wołowina	6 - 12
Wieprzowina	4 - 6
Jagnięcina	6 - 9
Kiełbasa	1 - 2
Szynka	1 - 2
Pozostałości potraw mięsnych	2 - 3

6.6 Wskazówki dotyczące chłodzenia świeżej żywności

- Odpowiednie ustawienie temperatury, które zapewnia właściwe warunki do przechowywania świeżej żywności, to wartość niższa lub równa +4°C. Wyższa temperatura wewnątrz urządzenia może prowadzić do skrócenia czasu przechowywania żywności.
- Aby zachować świeżość i aromat produktów, należy je przechowywać w opakowaniach.
- Aby uniknąć przenikania smaków i zapachów, należy przechowywać napoje i żywność w szczelnych pojemnikach.
- Aby uniknąć zanieczyszczenia ugotowanych potraw przez surowe produkty, należy przykrywać ugotowane potrawy i przechowywać je oddzielnie.
- Zaleca się rozmrażanie żywności w chłodziarce.

- Nie wkładać do urządzenia gorących potraw. Przed umieszczeniem ich w urządzeniu należy upewnić się, że przestygły do temperatury pokojowej.
- Aby zapobiec marnotrawstwu żywności, należy zawsze umieszczać nowe produkty za kupionymi wcześniej.

6.7 Wskazówki dotyczące przechowywania żywności w chłodziarce

- Komora świeżej żywności jest oznaczona na tabliczce znamionowej symbolem .
- Mięso (wszystkie rodzaje): zapakować do odpowiedniego opakowania i umieścić na szklanej półce nad pojemnikiem na warzywa. Mięso można przechowywać maksymalnie przez 1–2 dni.
- Owoce i warzywa: dokładnie oczyścić (usunąć ziemię) i umieścić w specjalnej szufladzie (szuflada na warzywa).

- Nie zaleca się przechowywania w chłodziarce egzotycznych owoców, jak banany, mango, papaje itp.
- Nie należy przechowywać w chłodziarce warzyw, jak pomidory, ziemniaki, cebula i czosnek.
- Masło i ser: umieścić w szczelnym pojemniku, polietylenowym woreczku lub owinąć folią aluminiową, aby maksymalnie ograniczyć dostęp powietrza.
- Butelki: zamknąć je nakrętkami i umieścić na drzewiowej półce na butelki lub (jeśli występuje) na specjalnej półce na butelki.
- Należy zawsze brać pod uwagę termin przydatności przechowywanych produktów do spożycia.

7. PIELEGNACJA I CZYSZCZENIE

OSTRZEŻENIE!

Patrz rozdziały dotyczące bezpieczeństwa.

7.1 Czyszczenie wnętrza

By usunąć zapach nowego produktu, przed pierwszym uruchomieniem urządzenia należy wymyć jego wnętrze i znajdujące się w nim akcesoria letnią wodą z łagodnym mydłem, a następnie należy je dokładnie osuszyć.

UWAGA!

Nie stosować żrących detergentów, materiałów ściernych, środków na bazie chloru lub oleju, ponieważ mogłyby to spowodować uszkodzenie powierzchni urządzenia.

UWAGA!

Akcesoria i części urządzenia nie nadają się do mycia w zmywarce.

UWAGA!

Panel sterowania czyścić wilgotną szmatką. Nie stosować detergentów. Po czyszczeniu wytrzeć panel sterowania do sucha miękką szmatką.

7.2 Okresowe czyszczenie

Urządzenie należy regularnie czyścić:

1. Wnętrze i akcesoria należy myć letnią wodą z dodatkiem neutralnego środka czyszczącego.

2. Regularnie sprawdzać i przecierać uszczelki drzwi, aby nie gromadziły się na nich zabrudzenia.
3. Dokładnie opłukać i wysuszyć.

7.3 Rozmrażanie chłodziarki

Komora chłodziarki rozmraża się automatycznie. Powstająca podczas rozmrażania woda spływa do zbiornika nad sprężarką i wyparowuje. Tego zbiornika nie wolno wyjmować.

7.4 Rozmrażanie zamrażarki

Zamrażarka jest urządzeniem typu bezszronowego. Podczas działania urządzenia szron nie gromadzi się na wewnętrznych ściankach ani na żywności.

7.5 Montaż i wymiana filtra CleanAir +

Filtr CleanAir+ z węglem aktywnym pochłania nieprzyjemne zapachy i pozwala zachować najlepszy smak i zapach wszystkich artykułów spożywczych bez ryzyka mieszania się zapachów.

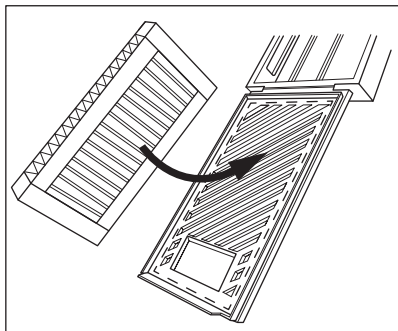


Należy ostrożnie obchodzić się z filtrem powietrza, aby uniknąć zarysowania jego powierzchni. W celu zachowania właściwości filtra powietrza jest on zapakowany w woreczek foliowy.

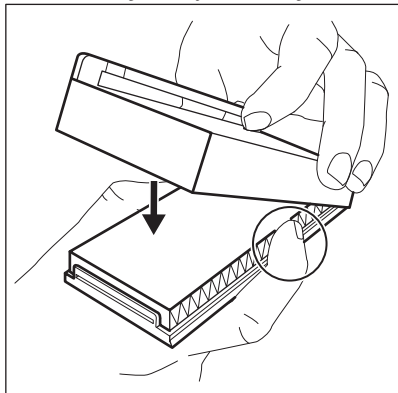
Przed uruchomieniem urządzenia należy zainstalować filtr powietrza.

1. Wyjąć filtr powietrza z plastikowej torebki.

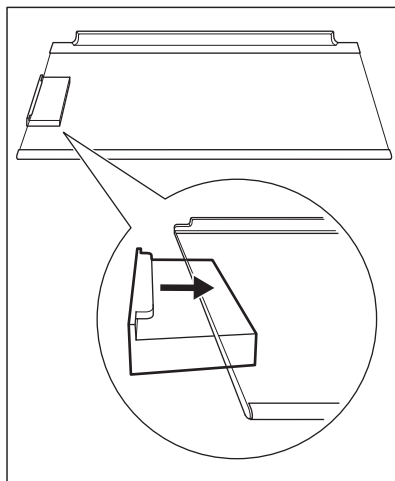
2. Otworzyć plastikową obudowę i umieścić fałdowaną powierzchnię na kratce, dopasowując filtr do zaznaczonego obszaru na siatce.



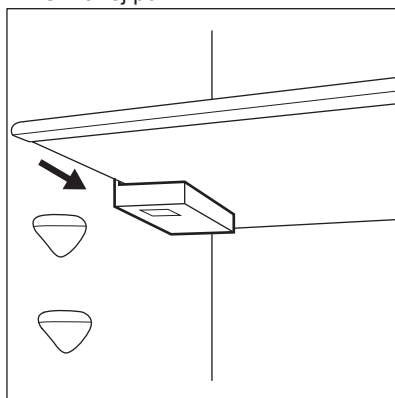
3. Przytrzymać filtr, zamykając plastikową obudowę, aż słyszalne będzie kliknięcie.



4. Wyjąć górną szklaną półkę z komory chłodziarki. Wsunąć plastikową obudowę z filtrem powietrza po lewej stronie szklanej półki.

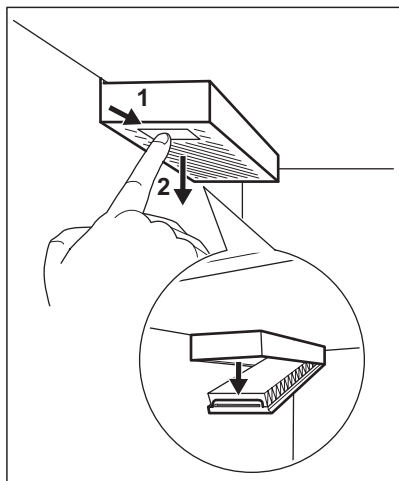


5. Włożyć szklaną półkę z powrotem do komory chłodziarki. Należy uważać, aby nie uderzyć filtra podczas wkładania szklanej półki.

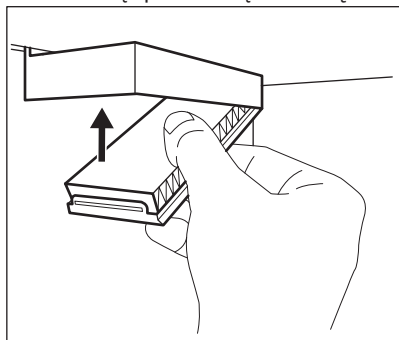


Wymiana filtra powietrza

1. Otworzyć plastikową obudowę.



2. Wyciągnąć zużyty filtr powietrza.
3. Wyjąć nowy filtr powietrza z plastikowej torebki i włożyć go do szuflady.
4. Zamknąć plastikową obudowę.



5. Po wymianie filtra nacisnąć przycisk alarmu Filter Reset na panelu sterowania, aby wyłączyć alarm.

W celu uzyskania najlepszych rezultatów należy umieścić plastikową obudowę w odpowiednim miejscu (po lewej stronie szklanej półki) i wymieniać filtr co 6 miesięcy. Więcej informacji znajduje się w „Wskaźnik konieczności wymiany filtra powietrza.”



Filtr powietrza jest akcesorium zużywalnym i w związku z tym nie jest objęty gwarancją. Nowe filtry powietrza można nabyć u lokalnego sprzedawcy.

7.6 Przerwa w użytkowaniu urządzenia

Jeśli urządzenie nie będzie użytkowane przez długi czas, należy wykonać następujące czynności:

1. Odłączyć urządzenie od zasilania.
2. Wyjąć wszystkie artykuły spożywcze.
3. Wyczyścić urządzenie oraz wszystkie akcesoria.
4. Pozostawić drzwi otwarte, aby uniknąć powstawania nieprzyjemnych zapachów.

8. ROZWIĄZYWANIE PROBLEMÓW

⚠ OSTRZEŻENIE!

Patrz rozdziały dotyczące bezpieczeństwa.

8.1 Co zrobić, gdy...

Problem	Możliwa przyczyna	Rozwiązanie
Urządzenie nie działa.	Urządzenie jest wyłączone.	Włączyć urządzenie.

Problem	Możliwa przyczyna	Rozwiązanie
	Wtyczka przewodu zasilającego nie jest prawidłowo podłączona do gniazda elektrycznego.	Prawidłowo podłączyć wtyczkę przewodu zasilającego do gniazda elektrycznego.
	Brak napięcia w gnieździe elektrycznym.	Podłączyć urządzenie do innego gniazda elektrycznego. Skontaktować się z wykwalifikowanym elektrykiem.
Urządzenie jest głośnie.	Urządzenie nie jest prawidłowo zamocowane.	Sprawdzić, czy urządzenie stoi stabilnie.
Włączył się alarm dźwiękowy lub świetlny.	Urządzenie niedawno włączono.	Patrz „Alarm wysokiej temperatury” lub „Alarm otwartych drzwi”.
	Temperatura w urządzeniu jest za wysoka.	Patrz „Alarm wysokiej temperatury” lub „Alarm otwartych drzwi”.
	Drzwi pozostają otwarte.	Zamknij drzwi.
Sprężarka pracuje bez przerwy.	Temperatura jest ustawiona nieprawidłowo.	Patrz rozdział „Panel sterowania”.
	Zbyt wiele produktów włożono na raz do przechowania.	Odczekać kilka godzin i ponownie sprawdzić temperaturę.
	Temperatura w pomieszczeniu jest za wysoka.	Patrz rozdział „Instalacja”.
	Włożono zbyt ciepłe produkty do urządzenia.	Przed umieszczeniem w urządzeniu odczekać, aż produkty ostygną do temperatury pokojowej.
	Drzwi nie są prawidłowo zamknięte.	Patrz rozdział „Zamykanie drzwi”.
	Włączona jest funkcja Extra Freeze.	Patrz punkt „Funkcja Extra Freeze”.
	Włączona jest funkcja Extra Cool.	Patrz punkt „Funkcja Extra Cool”.
Sprężarka nie uruchamia się natychmiast po naciśnięciu „Extra Freeze” lub „Extra Cool” lub po zmianie ustawienia temperatury.	Sprężarka uruchamia się po pewnym czasie.	Jest to normalne zjawisko – nie wystąpił błąd.
Drzwi nie są wyrównane lub zasłaniają kratkę wentylacyjną.	Urządzenie nie jest wypoziomowane.	Patrz instrukcja instalacji.
Drzwi stawiają opór przy otwieraniu.	Próbowano otworzyć drzwi zaraz po ich zamknięciu.	Po zamknięciu drzwi należy odczekać kilka sekund przed ich ponownym otwarciem.
Oświetlenie nie działa.	Oświetlenie jest w trybie czuwania.	Zamknąć i otworzyć drzwi.
	Oświetlenie jest uszkodzone.	Należy skontaktować się z najbliższym autoryzowanym centrum serwisowym.
Za dużo szronu i lodu.	Drzwi nie są prawidłowo zamknięte.	Patrz rozdział „Zamykanie drzwi”.
	Uszczelka jest zdeformowana lub brudna.	Patrz rozdział „Zamykanie drzwi”.

Problem	Możliwa przyczyna	Rozwiązanie
	Produkty spożywcze nie są prawidłowo zapakowane.	Zapakować żywność lepiej.
	Temperatura jest ustawiona nieprawidłowo.	Patrz rozdział „Panel sterowania”.
	Urządzenie jest w pełni załadowane i ustawiono w nim najniższą temperaturę.	Ustawić wyższą temperaturę. Patrz rozdział „Panel sterowania”.
	Temperatura ustawiona w urządzeniu jest zbyt niska, a temperatura otoczenia – zbyt wysoka.	Ustawić wyższą temperaturę. Patrz rozdział „Panel sterowania”.
Na tylnej ściance chłodziarki spływa woda.	Podczas automatycznego rozmrażania szron topi się na tylnej ściance.	Jest to prawidłowe rozwiązanie.
Na tylnej ścianie chłodziarki zbiera się za dużo skroplin.	Zbyt często otwierano drzwi.	Drzwi urządzenia otwierać tylko wtedy, gdy jest to konieczne.
	Drzwi nie zamknięto prawidłowo.	Sprawdzić, czy drzwi zamknięto prawidłowo.
	Nie opakowano produktów spożywczych.	Opakować odpowiednio produkty spożywcze przed ich umieszczeniem w urządzeniu.
Woda spływa na podłogę.	Odpyw skroplin nie jest podłączony do pojemnika nad sprężarką.	Zamocować odpyw skroplin do pojemnika na skropliny.
Nie można ustawić temperatury.	Włączona funkcja Extra Freezelub funkcja Extra Cool.	Wyłączyć ręcznie funkcję Extra Freezelub funkcję Extra Coolalbo zaczekać, aż funkcja wyłączy się automatycznie i ustawić temperaturę. Patrz rozdział „Funkcja Extra Freeze” lub „Funkcja Extra Cool”.
Temperatura w urządzeniu jest za niska/za wysoka.	Temperatura nie jest ustawiona prawidłowo.	Ustawić wyższą/niższą temperaturę.
	Drzwi nie są prawidłowo zamknięte.	Patrz rozdział „Zamykanie drzwi”.
	Temperatura produktów jest za wysoka.	Pozostawić produkty, aby ostygły do temperatury pokojowej i dopiero wtedy włożyć je do urządzenia.
	Włożono na raz zbyt wiele produktów do przechowania.	Przechowywać jednocześnie mniej produktów spożywczych.
	Drzwi urządzenia są otwierane zbyt często.	Drzwi należy otwierać tylko w razie potrzeby.
	Włączona jest funkcja Extra Freeze.	Patrz punkt „Funkcja Extra Freeze”.
	Włączona jest funkcja Extra Cool.	Patrz punkt „Funkcja Extra Cool”.
	W urządzeniu nie ma cyrkulacji zimnego powietrza.	Upewnić się, że w urządzeniu występuje cyrkulacja zimnego powietrza. Patrz rozdział „Wskazówki i porady”.

Problem	Możliwa przyczyna	Rozwiązanie
Wskaźnik dE on jest widoczny na wyświetlaczu.	Urządzenie działa w trybie demonstracyjnym.	Aby wyjść z trybu demonstracyjnego, należy nacisnąć i przytrzymać przyciski Extra Cooli ECO przez około 10 sekund, aż rozlegną się 3 krótkie sygnały dźwiękowe.
Pojawia się symbol Er CE i świeci się wskaźnik alarmu.	Problem z komunikacją.	Należy skontaktować się z najbliższym autoryzowanym centrum serwisowym. Układ chłodzenia będzie nadal chłodził żywność, ale regulacja temperatury nie będzie możliwa.
Symbol Er E1, Er E3 lub Er E5 i aktualne ustawienie pojawiają się naprzemiennie co 5 sekund i świeci się wskaźnik alarmu.	Problem z czujnikiem temperatury.	Należy skontaktować się z najbliższym autoryzowanym centrum serwisowym. Układ chłodzenia będzie nadal chłodził żywność, ale regulacja temperatury nie będzie możliwa.



Jeśli podane rozwiązania nie prowadzą do pożądanego efektu, należy skontaktować się z najbliższym autoryzowanym centrum serwisowym.

8.2 Wymiana żarówki

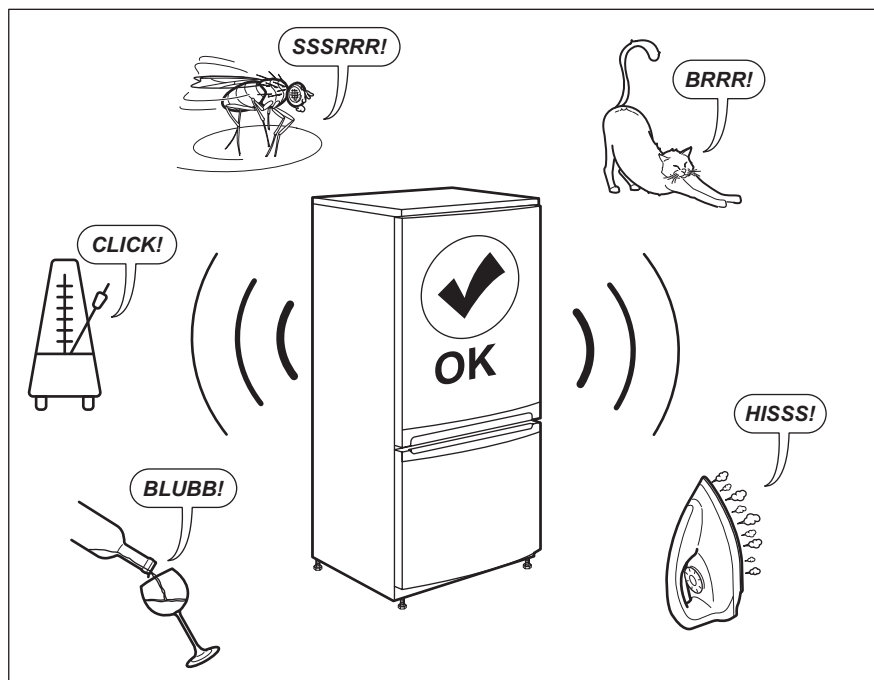
Urządzenie wyposażono w bardzo trwałe oświetlenie wnętrza typu LED.

Urządzenie oświetleniowe może wymieniać wyłącznie pracownik serwisu. Skontaktować się z autoryzowanym centrum serwisowym.

8.3 Zamykanie drzwi

1. Wyczyścić uszczelki drzwi.
2. W razie potrzeby wyregulować drzwi. Patrz instrukcja instalacji.
3. W razie potrzeby wymienić uszkodzone uszczelki drzwi. Należy skontaktować się z autoryzowanym centrum serwisowym

9. DŹWIĘKI



10. DANE TECHNICZNE

Dane techniczne podano na tabliczce znamionowej znajdującej się wewnątrz urządzenia oraz na etykiecie informującej o zużyciu energii.

Kod QR znajdujący się na etykiecie dołączonej do urządzenia z oznaczeniem klasy energetycznej zawiera łącze do strony internetowej z informacją o parametrach urządzenia z bazy danych UE EPREL. Etykieta z oznaczeniem klasy energetycznej wraz instrukcją obsługi i innymi dokumentami dostarczonymi z urządzeniem należy

zachować do ewentualnego wykorzystania w przyszłości.

Informacje te można również znaleźć w bazie danych EPREL klikając łącze <https://eprel.ec.europa.eu> i podając nazwę modelu oraz numer produktu z tabliczki znamionowej urządzenia.

Szczegółowe informacje na temat etykiety z oznaczeniem klasy energetycznej można znaleźć na witrynie internetowej www.theenergylabel.eu.

11. INFORMACJA DLA INSTYTUCJI WYKONUJĄCYCH TESTY


Instalacja i przygotowanie urządzenia do weryfikacji pod względem wymogów


Ekoprojektu mają być zgodne z normą EN 62552. Wymagania dotyczące wentylacji,

wymiary wnętrza i minimalny prześwit z tyłu muszą być zgodne z wytycznymi ujętymi w rozdziale 3 instrukcji obsługi. Więcej informacji, w tym dotyczących sposobu

załadunku, można uzyskać, kontaktując się z producentem.

12. OCHRONA ŚRODOWISKA

Materiały oznaczone symbolem  należy poddać utylizacji. Opakowanie urządzenia włożyć do odpowiedniego pojemnika w celu przeprowadzenia recyklingu. Należy zadbać o ponowne przetwarzanie odpadów urządzeń elektrycznych i elektronicznych, aby chronić środowisko naturalne oraz ludzkie zdrowie.

Nie wolno wyrzucać urządzeń oznaczonych symbolem  razem z odpadami domowymi. Należy zwrócić produkt do miejscowego punktu ponownego przetwarzania lub skontaktować się z odpowiednimi władzami miejskimi.



electrolux.com

222380424-B-102023



CE