


SteamBake, vaše domácí pekárna

Technologie SteamBake přidá na začátku pečení k horkému vzduchu páru, která na pokrmech vytvoří křupavou kůrku, ale uvnitř zůstanou vláčné. Těsto vlivem páry krásně dokyne, a bude ještě nadýchanější.

Specifikace a benefity
Funkce SteamBake pro chutné pečení

S funkcí SteamBake upečete doma stejně dobře jako v pekárně. Vlhkost podporuje lepší vykynutí těsta, aby bylo vláčnější, a suché teplo zase vykouzlí zlatavou kůrku. Užijte si pečení chutných koláčů a pečiva.



- Vestavná trouba
- Topné kruhové těleso, podporující multifunkci trouby
- Funkce trouby: Spodní ohřev, Gril, gril + spodní ohřev, Gril + spodní ohřev + ventilátor, Gril + ventilátor, Kruhové těleso + spodní ohřev + ventilátor, Kruhové těleso + ventilátor, Kruhové těleso + ventilátor + SteamBake
- Možnost pečení na 3 úrovních najednou
- Funkce rychlého zahřátí trouby
- Automatická nabídka teplot
- Teplotní sonda
- Dětská bezpečnostní pojistka
- Funkce automatického bezpečnostního vypnutí
- Indikace zbytkového tepla

Využijte váš spotřebič naplno

S pomocí aplikace My Electrolux Kitchen máte svou troubu dokonale pod kontrolou. Dobu pečení, nastavenou teplotu a další funkce snadno upravíte odkudkoliv. Díky aplikaci navíc získáte spoustu inspirace a užitečných rad.


Teplotní sonda pro přesné pečení

Díky naší teplotní sondě dosáhnete vždy skvělých výsledků. Umožňuje vám sledovat teplotu ve středu pokrmu, a jakmile teplota dosáhne požadovaného stupně, trouba ukončí jeho přípravu.


Katalytické čištění pro snadnou údržbu vaší trouby

Díky naší technologii katalytického čištění můžete říci sbohem nánosům mastnoty a nečistot. Tato samočisticí technologie se automaticky spustí, když teplota v troubě dosáhne 250 °C. Žádné drhnutí, jen čistá trouba.

LED displej EXPlore s citlivým ovládním

Objevte nový způsob ovládání vaší trouby pomocí LED displeje EXPlore s jeho citlivými dotykovými tlačítky. Praktické rozhraní vám umožňuje rychlý přístup a dynamické ovládání času, teploty a jiných funkcí.

Technická specifikace

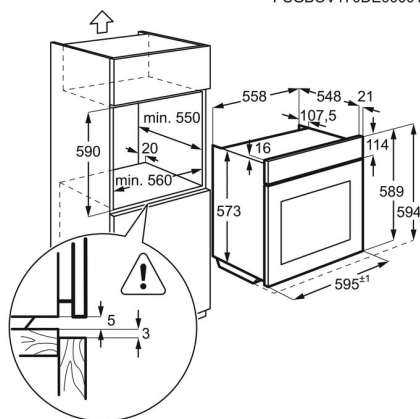
Typ výrobku	Vestavná pečicí trouba
Systém tepelné úpravy	Ventilátor + kruhové topné těleso
Čištění trouby	Katalytický povrch
Prostor pro instalaci VxŠxH (mm)	600x560x550
Vnitřní objem (l)	72
Rozměry (mm)	594x596x569
Max. příkon (W)	3480
Napájecí napětí (V)	220-240
Délka přívodního kabelu (m)	1.6
Barva	Černá
Třída energetické účinnosti	A+
Funkce trouby	Spodní ohřev, Tradiční pečení, Mražené pokrmy, Gril, Vlhké horkovzdušné pečení, Pečení pizzy, Steam bake, Právě horkovzdušné pečení, Turbo gril

Elektronické funkce

jídelní sonda - indikace teploty jádra, Food sensor end action adjustable, Function lock (in running mode), Key tones menu with deactivation, elektronická regulace teploty, Výběr rychlého předehřátí, jídelní sonda, automatické vypnutí jídelní sondy, Menu connected, minutka, osvětlení trouby zapnout / vypnout (menu + samostatné tlačítko), ukazatel teploty (°C), indikace zbytkového tepla, info k servisu, doporučená teplota, denní čas, konektivita, čas vaření, čas vaření s odhadem konce, přičítání času, Delayed start (Time delay), demo program, nastavení jasu disp., dveřní spínač pro světlo, automatické vypnutí, nastavení hlasitosti minutky, katalytické čištění, Child lock (in off mode), 45 variety of pre-set cooking programmes "Assist", akustický signál, Alarm/error tones, ovládání aplikací

Hlučnost (dB)	45
Plocha největšího plechu (cm ²)	1424
Výbava trouby - rošty	1 běžný rošt chromovaný
Výbava trouby - plechy	1 smaltovaný koláčový plech na pečení, 1 odkapávací pekáč šedý smalt
Hmotnost (kg)	36
EAN kód produktu	7332543778447

PSGBOV170DE0000Y



PSGBOV170DE0000Z

