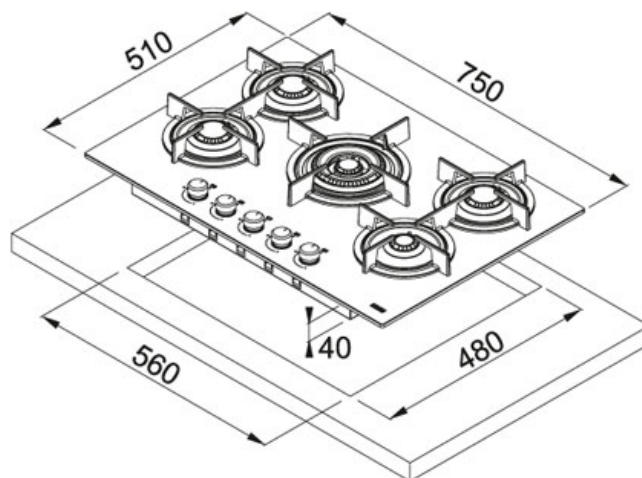


Crystal Černé sklo | 106.0374.283

FAMILY : Varné desky | SERIE : Crystal | MODEL : FHCR 755 4G TC HE BK C | FINISH : Černé sklo | PRODUCT LINE : Crystal | INSTALLATION TYPE : Vestavné plynové varné desky



TECHNICKÉ ÚDAJE

| | |
|-----------------------|------------------------------------|
| Počet hořáků | 5 |
| Výřez | 480,00 mm |
| Výřez | 560,00 mm |
| Rošt | Litínový |
| Šířka | 510,00 mm |
| Výkon | 1000W 2X2000W 1750W 4000W |
| Typ | INDEPENDENT-GAS-HOB |
| Délka | 750,00 mm |
| Bezpečnostní pojistka | Ano |
| Ovládání | Knoflíky |