



FIH 16760 TOS BK Modulární digestoř řady VarioPro



Fresh AIR



Časovač

POPIS

Modulární digestoř řady VarioPro

STYL

Maestro

BARVY



ODKAZ

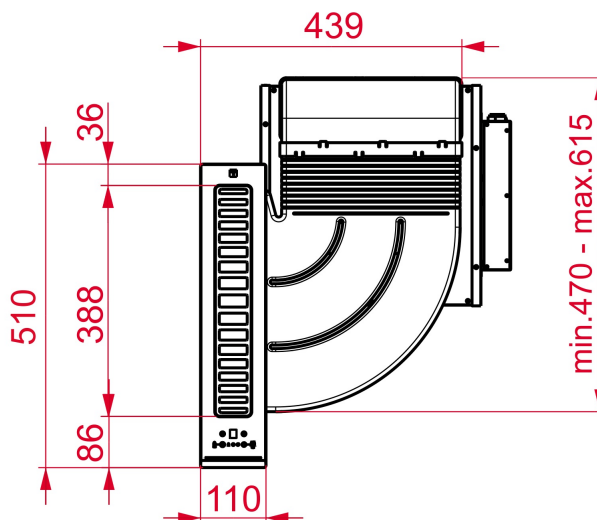
REF. 113160000
EAN. 8434778012675

VLASTNOSTI

Modulární digestoř
Řada VarioPro
Systém obvodového odsávání
Dotykový ovládací displej
Funkce FreshAir
Celoskleněný design
3 rychlosti + intenzivní
Časovač zastavení
Indikátor nasycení filtru
Bezkomutátorový motor
Motor EcoPower
Kapacita odtahu: min. 415 m³ / h – max. 600 m³ / h
Úroveň hluku: min. 62 dB – max. 67 dB
Funkce recirkulace
Volitelné filtry na regenerativní uhlí

ROZMĚRY

Výška produktu (mm): 186
 Šířka produktu (mm): 110
 Hloubka produktu (mm): 510
 Délka produktu (mm):
 Čistá hmotnost (kg): 15



TECHNICKÁ SPECIFIKACE

SPECIFICKÉ VLASTNOSTI

Typ digestoře: Downdraft
Styl: Integrated
Certifikáty: CB / IMQ
Typ přípojky: EU
Délka připojovacího kabelu (cm): 150
Napětí (V): 220/240
Frekvence (Hz): 50/60
Celkový výkon digestoře (W): 145
Počet motorů: 1
Výkon motorů: 145
Kapacita odtahu - volný výstup (m³/h): 630

**NAŘÍZENÍ EU Č. 65/2014
&66/2104**

Roční spotřeba energie AEC kWh/rok (kWh): 37,4
Třída energetické účinnosti: A+
Dynamická účinnost tekutin (FDEhood): 33,3
Třída dynamické účinnosti tekutin: A
Třída účinnosti filtrování tuků: C
Proud vzduchu (Qmin) m³/h: 415
Proud vzduchu (Qmax): 540

Proud vzduchu (Qboost): 600
Hluk (LwA) minimální rychlosti (dB): 62
Hluk (LwA) maximální rychlosti (dB): 67
Hluk (LwA) navýšené rychlosti (dB): 70
Výkon v režimu Off (Po) W: 0,49
Index energetické účinnosti (EEI): 43,6
Faktor zvýšení času: 0,8
Elektrický příkon v bodě nejvyšší účinnosti (Wbep) W: 128

PŘÍSLUŠENSTVÍ

Regenerativní recirkulační sada (bez komínu): 113290013

MODELÝ

Počet filtrů: 1
Otevírací systém: manual
Časovač: ANO
Indikátor nasycení filtru: ANO
Počet rychlostí: 3+1
Funkce čerstvého vzduchu Fresh Air: ANO

PRODUCT INFORMATION SHEET - DELEGATED REGULATION (EU) 65/2014

Název nebo ochranná známka dodavatele: TEKA
Identifikační značka modelu: FIH 16760 TOS BK
Roční spotřeba energie: 37,4
Třída energetické účinnosti: A+
Účinnost proudění tekutin: 33,3
Třída účinnosti proudění tekutin: A
Třída účinnosti filtrace tuků: C
Průtok vzduchu (při minimální rychlosti při běžném používání):
415
Průtok vzduchu (při maximální rychlosti při běžném používání): 540
Průtok vzduchu (v intenzivním nebo zesíleném režimu): 600
Spotřeba elektrické energie ve vypnutém stavu (W): 0,49

