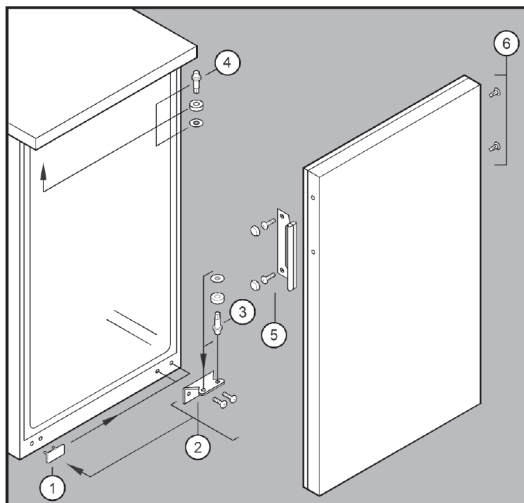


Změna směru otevírání dveří

- Zavřete dveře a vyšroubujte závěs pantu (2).
- Odtáhněte dveře dole a odklopte.
- Vyšroubujte čep pantu (3) ze závěsu pantu (2) a našroubujte jej do vedlejší dírky.
- Vyšroubujte čep pantu (4) a našroubujte na protější stranu.
- Přesuňte madla (5) a zásepky (6).
- Odejměte kryt (1) a zaslepte odkryté otvory na druhé straně.
- Nasadte dveře na čep pantu (4) a zavřete je.
- Vložte závěs pantu (2) na spodní upevnění dveří a přišroubujte na podstavec.

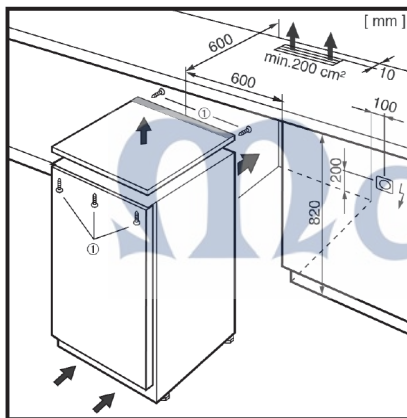


Instalování pod kuchyňskou linku

U souvislých kuchyňských pracovních linek může být oddělena vrchní deska přístroje. Poté může být přístroj vložen pod stávající kuchyňskou linku.

- K odstranění vrchní desky vyšroubujte šrouby (1).
- Zdvihněte desku a odstraňte ji.
- Je potřeba, aby byl v kuchyňské lince průduch o min. ploše 200 cm² pro odvětrávání zadní části přístroje.

Šířka ke zdi přiléhajícího těsnícího pásu na lince by neměla překročit 10 mm na instalační šířku 600 mm.

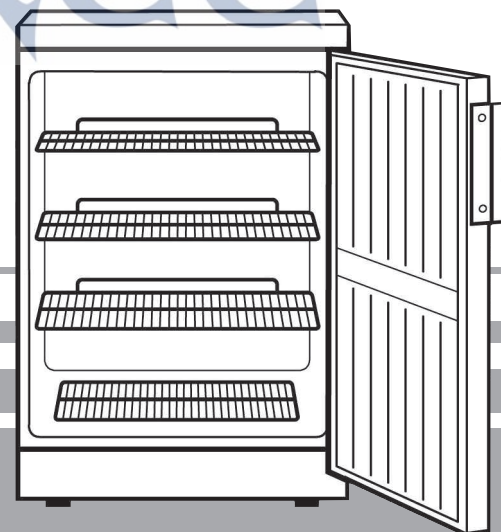


Návod k použití

pro univerzální chladničku

LIEBHERR

Mc TREE



Mc TREE a.s., Hlavní 238, 250 89 Lázně Toušeň

tel.: 286 854 368–70, fax: 286 850 101, e-mail: info@mctree.cz, www.mctree.cz

FKU - UKU

Bezpečnostní instrukce a upozornění

Abyste se zabránilo zranění nebo poškození přístroje, přístroj by měl být rozbalen a instalován dvěma osobami.

V případě, že přístroj byl poškozen během dopravy, kontaktujte dodavatele ještě před zapojením.

Pro zajištění bezpečného chodu zajistěte, aby byl přístroj umístěn a zapojen dle tohoto návodu k použití.

V případě jakékoli poruchy přístroj odpojte ze sítě. Vyměňte zástrčku nebo vyjměte nebo vyšroubujte pojistky.

Při odpojování přístroje tahejte za zástrčku a nikoli za kabel.

Jakékoli opravy nebo zásahy do přístroje by měly být provedeny pouze zákaznickým servisem, neodborný zásah může být nebezpečný pro uživatele. Totéž platí pro výměnu hlavního elektrického kabelu.

Nestoupejte na podstavec, zásuvky nebo dveře, ani je nepoužívejte k podpírání čehokoliv.

Nenechte děti, aby si hráli s přístrojem, tj. nedovolte jim sedat si na zásuvky nebo houpat se na dveřích.

Nekonzumujte potraviny jejichž doba trvanlivosti je prošlá, mohou vám způsobit otravu.

Pokud máte zamykatelný přístroj nenechávejte klíč v blízkosti přístroje nebo na dosah dětí.

Neukládejte do přístroje výbušninu nebo spreje poháněné hořlavými látkami jako jsou butan, propan, pentan atd. Elektrické komponenty mohou způsobit vznícení unikajícího plynu. Tyto spreje můžete rozoznat podle složení nebo symbolu hořlavosti.

Ochrana životního prostředí a poznámky o likvidaci odpadů

Ochranný obal je vyroben k ochraně přístroje a jednotlivých částí během přepravy a je vyroben z recyklovatelných materiálů.

vlnitý kartón (převládá recyklovaný papír)
profilovaný polystyren (CFC-bez freonový)
polyetylenové sáčky a folie
polypropylenové pásky

- Prosíme, odevzdejte ochranný obal do sběrných surovin. Tak mohou být obalové materiály recyklovány a dle možností využity.

Starý přístroj:

Obsahuje hodnotné materiály a neměl by proto být vyhozen do domovního odpadu.

- Starý přístroj učiňte ihned nepoužitelným, odstraňte připojovací kabel.

Odstraňte zámek, aby nemohlo dojít k uzavření hracího si dítěte – nebezpečí udušení.

- Dbejte na to, aby u starého přístroje při transportu do sběrný nedošlo k poškození chladicího okruhu a úniku chladiva do prostoru.

Údaje o chladivu a izolačních materiálech najdete na typovém štítku.

- informace o sběru a sběrných místech můžete získat na Obecním úřadě.

Umístění

Namontujte madlo dveří do připevňovacích otvorů.

Tím, že budete připevňovat madlo sami, ušetříte obalový materiál.

Vyvarujte se umístění přístroje na přímém slunci nebo blízko vařičů, radiátorů topení nebo podobných zdrojů tepla.

Podlaha, na které přístroj stojí, by měla být vodorovná. K vyrovnání případných nerovností nastavte výšku nožiček (SW 22). Přístroj může přiléhat k zadní stěně.

Vždy zajistěte dobré větrání a proudění vzduchu.

Připojení k síti

Zdroj proudu (AC) a napětí v místě použití musí souhlasit s údaji na typovém štítku, typový štítek je umístěn uvnitř přístroje po levé straně.

Zásuvka musí být jističena 10A nebo vyšší pojistkou.

K zajištění bezvadného chodu nepřipojujte přístroj ke zdroji proudu až 1 hodinu po převozu. Zapojte přístroj pomocí řádně uzemněné zástrčky a zásuvky.

Zásuvka by měla být snadno dostupná a ne přímo za přístrojem.

Zapnutí a vypnutí přístroje

Doporučuje se před zapojením přístroj vyčistit (viz „Čištění“).

Otočte regulátorem teploty T ve směru hodinových ručiček z „0“ na „1“.

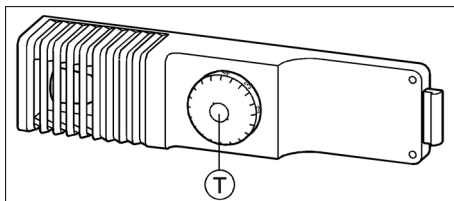
Přístroj je nyní zapnut a vnitřní osvětlení se rozsvítí. Přístroj je vypnut pokud je regulátor nastaven na „0“.

Nastavení teploty

Otočte regulátorem teploty T k nastavení požadované teploty.

Nastavení „1“ = nejnižší chladicí výkon, nejvyšší teplota.

Nastavení „7“ = nejvyšší chladicí výkon, nejnižší teplota



Chlazení

Tento přístroj může být použit pro chlazení všech druhů potravin. Mřížkové police mohou být přemístěny do požadované výšky lahvi a potravin. K přemístění polic musí být dveře otevřeny o více než 90°.

Potraviny, které vydávají nebo absorbují pachy a chutě, stejně jako nápoje musí být uchovávány zakryté nebo v uzavřených obalech. Nápoje s vysokým obsahem alkoholu by měly být dobře uzavřeny a uskladněny vestoje.

Větrací průduchy na přístroji a vnitřní ventilátor nesmějí být zakryty.

Přístroj je vytvořen pro chlazení 50l standardního sudu nebo 50l soudku dle DIN 6647, část 1. Nedoporučujeme vkládat do přístroje sud o větší výšce nebo vrcholu sudu než 702 mm.

Pozn.: Tento komerční přístroj je vhodný pro téměř veškeré užití. Při skladování citlivého zboží jako léčiv apod. doporučujeme instalaci teplotního čidla.

Vnitřní osvětlení

Žárovka: 15W (nikdy nepoužívejte žárovku s příkonem vyšším než 15W). Napětí musí souhlasit s údaji na typovém štítku. Závit E14

Výměna žárovky: Odpojte ze sítě nebo uvolněte nebo vyšroubujte pojistku.

Sáhnete za krytku, odsroubujete žárovku a vyměňte.

Odpojení přístroje

Pokud je přístroj vypnut na delší čas, vypněte přístroj nebo vymontujte pojistky. Vyčistěte přístroj a nechte dveře otevřené, tím předejdete nepříjemným zápachům.

Odmrazování

Chladnička se odmrazuje automaticky.

Voda se sráží na zadní straně, odtéká do nádoby v zadní části ledničky a odpařuje se díky teplu z kompresoru. Zajistěte, aby voda mohla volně odtékat otvorem v zadní části ledničky (viz „Čištění“).

Pokud byl přístroj provozován delší dobu na nejvyšší výkon může se vytvořit na chladicích částích vrstva námrazy nebo ledu. Pokud se vrstva ledu vytvoří, chladicí části musí být odmrazeny a vnitřní povrchy vyčištěny.

Vyjměte potraviny z přístroje a uložte je na chladném místě.

K odmrazování nepoužívejte jakákoli mechanická zařízení nebo syntetické prostředky než jaké doporučuje výrobce.

Při odmrazování nechte dveře otevřené. Po odmrazování vysušte zbylou vodu a vyčistěte přístroj.

Čištění

Před čištěním vždy přístroj vypněte. Vyměňte zástrčku ze zásuvky nebo vymontujte pojistky.

Vyčistěte vnitřek, části vybavení a vnější stěny vlažnou vodou s přidáním nepatrného množství mycího prostředku.

Nepoužívejte parní čističe – nebezpečí zranění a poškození.

Nepoužívejte brusné nebo kyselé čističe nebo chemická rozpouštědla. Doporučujeme univerzální čističe s neutrálním pH.

Zajistěte, aby voda z čištění neprošla do el. části přístroje nebo ventilační mřížky.

Vytřete všechny části do sucha utěrkou.

- Z chladicí jednotky by měl být pravidelně odstraňován prach, z kovového roštu na zadní stěně alespoň jedenkrát ročně.
- Čistěte odtokový otvor v zadní části ledničky tenkým předmětem např.: vatou na špejli nebo podobným.
- Neničte a neodstraňujte typový štítek na vnitřní straně přístroje, je velmi důležitý pro servisní účely.

Poruchy

Přístroj je konstruován tak, aby byl bezporuchový s dlouhou životností. Vyskytne-li se přesto porucha, přesvědčte se, zda to není způsobeno chybou obsluhou. V takovém případě by Vám náklady byly náúčtovány i během záruční doby.

Následující poruchy můžete sami na základě přezkoušení odstranit:

- Přístroj nepracuje:
 - je přístroj zapnut?
 - je zástrčka správně zasunuta do zásuvky?
 - jsou v pořádku pojistky?
- Velká hlučnost:
 - přístroj nestojí pevně na podlaze nebo
 - kompresor způsobuje chvění okolních předmětů.
 - Dbejte, aby přístroj stál rovně a aby se části na zadní straně mohly volně chvět - uvědomte si, že zvuky z chladicích okruhu nelze úplně odstranit.
- Teplota v mrazničce není dostatečně nízká.
 - je teplota správně nastavena. (Viz. „Nastavení teploty“)
 - ukazuje zvlášť vložené teplotní čidlo správně teplotu?
 - funguje větrání správně?
 - není přístroj blízko zdroje tepla?

Pokud jste nezjistili žádnou z předchozích příčin a nejste schopni závadu odstranit sami, obraťte se na servis a sdělte:

Typ přístroje, index náhradního dílu, a číslo přístroje, které se nacházejí na typovém štítku.
Typový štítek je umístěn uvnitř přístroje po levé straně.