

Návod k použití

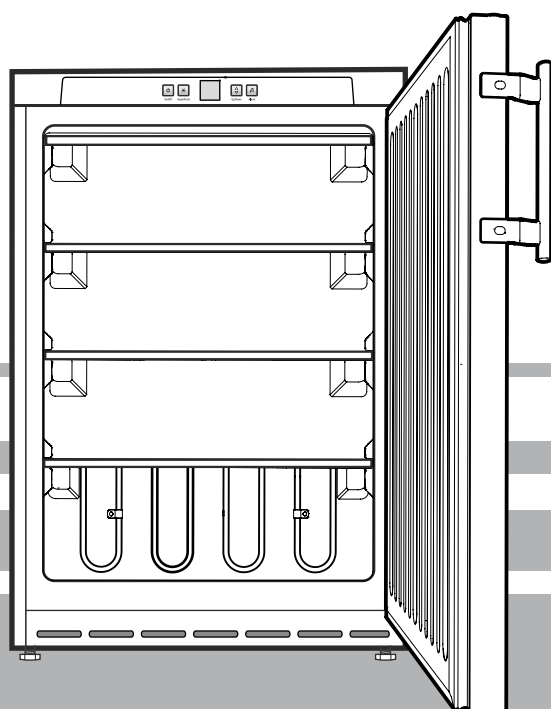
Mrazničky

CZ

Návod na použitie

Mrazničky

SK



7083 003-00

GGU 14

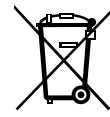
Mc TREE

Obsah

Popis spotřebiče	2
Emise hluku spotřebiče	2
Pokyny pro likvidaci	2
Bezpečnostní pokyny a výstražná upozornění	3
Vhodné použití spotřebiče	3
Klimatická třída	4
Instalace	4
Vyrovnění spotřebiče	4
Rozměry montáže (mm)	4
Bezpečnostní zámek	4
Uzamčení spotřebiče	4
Elektrické připojení	5
Provozní a ovládací prvky	5
Zapnutí a vypnutí spotřebiče	5
Nastavení teploty	5
Alarm při otevřených dvířkách	5
Teplotní alarm	5
Režim nastavení	6
Mrazení	7
Funkce SuperFrost	7
Poznámky k mrazení	7
Odmrazení	7
Čištění	7
Závady	8
Vypnutí spotřebiče	8

Pokyny pro likvidaci

Spotřebič obsahuje recyklovatelné materiály a měl by být zlikvidován odděleně od netříděného komunálního odpadu. Likvidace vysloužilých přístrojů musí být provedena odborným způsobem v souladu s místně platnými předpisy a zákonnými opatřeními.



Při likvidaci spotřebiče se ujistěte, že není poškozen chladicí okruh, aby nedošlo k nekontrolovanému úniku obsaženého chladicího média (údaje jsou uvedeny na typovém štítku) a oleje.

- Vyřadte spotřebič z provozu.
- Vytáhněte napájecí šňůru ze zásuvky.
- Odřízněte elektrický kabel.

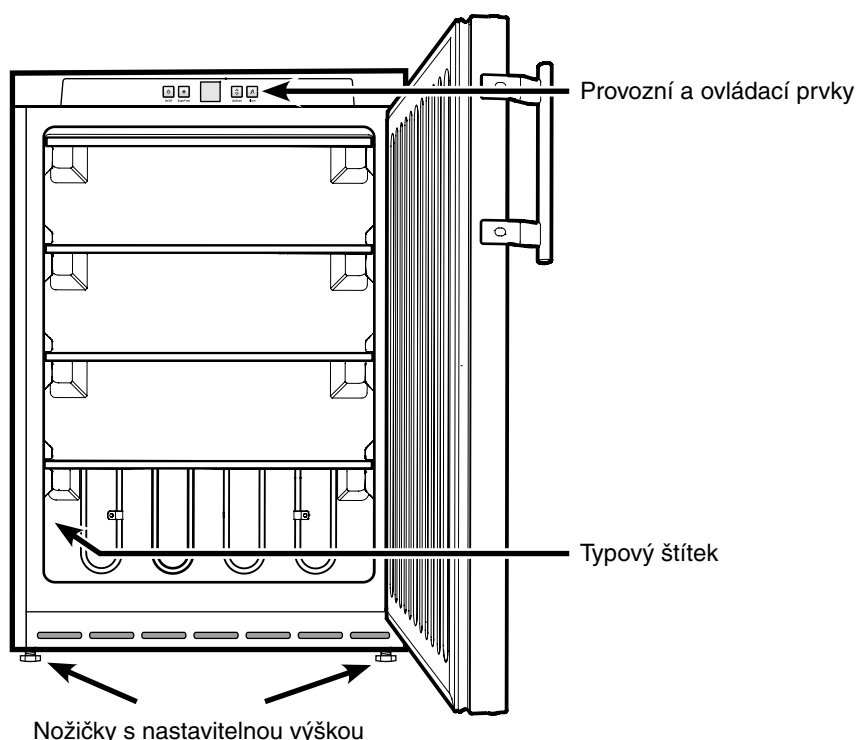
UPOZORNĚNÍ

Nebezpečí udušení obalovými materiály a plastovou fólií!

Nedovolte dětem, aby si s obalovými materiály hrály.

Odneste obalový materiál na sběrné místo.

Popis spotřebiče



Emise hluku spotřebiče

Hlučnost spotřebiče za provozu je nižší než 70 dB (A)
(relativní hlučnost 1 pW).

Bezpečnostní pokyny a výstražná upozornění

- Aby nedošlo k újmě na zdraví a věcným škodám, měly by přístroj vybalit a instalovat dvě osoby.
- V případě, že zjistíte jakékoli poškození, přístroj nezapojujte do sítě a neprodleně kontaktujte dodavatele.
- Při přípravě přístroje a jeho zapojování postupujte v souladu s instrukcemi v této příručce. Jedině tak lze zaručit bezpečný provoz přístroje.
- V případě závady odpojte přístroj od sítě. Vytáhněte zástrčku ze sítě a vypněte nebo odpojte jisticí prvek příslušného zásuvkového okruhu.
- Při odpojování přístroje od sítě netahajte za napájecí šňůru. Přístroj odpojte vytažením vidlice napájecí šňůry ze zásuvky.
- Opravy a zásahy na přístroji může provádět pouze autorizované servisní středisko, jinak se uživatel vystavuje značnému nebezpečí. Totéž platí i pro výměnu síťového kabelu.
- Ve vnitřním prostoru přístroje nemanipulujte s otevřeným ohněm nebo se zápalnými zdroji. Při přepravě a čištění přístroje dbejte na to, aby nedošlo k poškození chladicího okruhu. V případě poškození držte zdroje možného vznícení mimo dosah přístroje a prostor dobře vyvětrejte.
- Podstavec, zasouvací poličky, dvířka atd. nepoužívejte jako stupátka nebo podpěry.
- Spotřebič smí používat děti starší 8 let, stejně jako osoby s tělesným, smyslovým nebo duševním postižením nebo osoby s nedostatečnými zkušenostmi a znalostmi v případě, že jsou pod dozorem nebo pokud byly poučeny o bezpečném používání spotřebiče a rozumí možným rizikům. Dětem nesmí být dovoleno si se spotřebičem hrát. Čištění a údržbu nemohou vykonávat děti bez dozoru.
- Vyvarujte se dlouhodobého kontaktu pokožky s chladnými povrchy chlazeného/mraženého zboží. Dlouhodobý kontakt by mohl způsobit bolestivé podráždění nebo omrzliny. V případě dlouhodobého kontaktu s pokožkou pamatujte na ochranná opatření, např. na používání rukavic.
- Zmrzlinu, nanuky a především kostky ledu nejezte bezprostředně po vyjmutí z mrazáku. Velmi nízké teploty by mohly způsobit popálení mrazem.

- Vyvarujte se konzumaci příliš dlouho skladovaných potravin, mohlo by dojít k otravě.
- Ve spotřebiči neskladujte výbušniny nebo spreje s hořlavými hnacími médii, jako je butan, propan, pentan atd. Elektrické součásti by mohly způsobit vznícení unikajícího plynu. Takové spreje lze identifikovat dle vytištěného obsahu nebo symbolu plamene.
- Uvnitř přístroje nepoužívejte žádná elektrická zařízení.
- Pokud máte uzamykatelný spotřebič, nenechávejte klíč blízko spotřebiče v dosahu dětí.
- Spotřebič je navržen pro použití v uzavřených prostorách. Neprovozujte spotřebič ve venkovních prostorách nebo na místech vystavených stříkající vodě nebo vlhku.

Vhodné použití spotřebiče

Spotřebič je vhodný výhradně pro chlazení potravin v domácím nebo podobném prostředí.

- v kuchyňkách pro zaměstnance, noclehárnách se snídaní,
- hosty v rekreačních chatách, motelech a jiných druzích ubytování,
- v pohostinských a podobných službách při velkoobchodním prodeji.

Používejte spotřebič výhradně dle zvyklostí v domácím prostředí. Všechny ostatní druhy použití jsou nepřipustné.

Spotřebič není vhodný pro uskladnění a chlazení léčiv, krevní plasmy, laboratorních přípravků nebo podobných látek a produktů uvedených ve směrnici o lékařských zařízeních 2007/47/ES. Jakékoli nesprávné použití spotřebiče může vést k poškození nebo znečištění uskladněných věcí.

Dále není spotřebič vhodný pro použití v potenciálně výbušném prostředí.

Elektrické připojení

Spotřebič provozujte pouze se **střídavým napětím**.

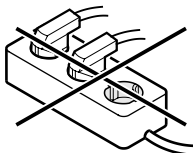
Přípustné napětí a kmitočet jsou uvedeny na typovém štítku. Umístění typového štítku je uvedeno v sekci **Popis spotřebiče**.

Zásuvka musí být řádně uzemněna a chráněna pojistkou. Vypínací proud pojistky musí být v rozmezí 10 A až 16 A.

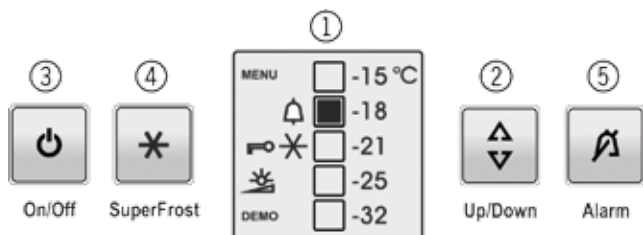
Zásuvka se nesmí nacházet za spotřebičem a musí být snadno přístupná.

Nepřipojujte spotřebič pomocí prodlužovací šňůry nebo rozdvojký.

Nepoužívejte samostatné měniče napětí (převod stejnosměrného proudu na střídavý / trojfázový) nebo úsporné zástrčky. Nebezpečí poškození elektronického řídicího systému!



Provozní a ovládací prvky



- 1 Ukazatel teploty (displej)
- 2 Tlačítko regulace teploty
- 3 Tlačítko On/Off
- 4 Tlačítko SuperFrost
- 5 Vypínač zvukové výstrahy

MENU Režim nastavení je aktivován (aktivace dětského zámku a nastavení jasu displeje)

Alarm (symbol se rozbliká v případě, že bude teplota ve spotřebiči příliš vysoká)

Dětský zámek je aktivován

Funkce SuperFrost je zapnutá

Nastavování jasu displeje (tento symbol svítí pouze v režimu nastavení)

DEMO Ukázkový režim je aktivován

Zapnutí a vypnutí spotřebiče

Zapnutí spotřebiče

Stiskněte a podržte tlačítko **On/Off** do doby, než se rozsvítí ukazatel teploty.



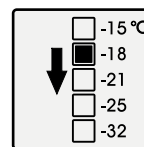
On/Off

Vypnutí spotřebiče

Stiskněte a podržte tlačítko **On/Off** po dobu cca 3 vteřin – ukazatel teploty zhasne.

Nastavení teploty

Stiskněte tlačítko **Nahoru/Dolů**. Na ukazateli teploty se rozsvítí následující nižší hodnota teploty.



Up/Down

Opakovaně tiskněte tlačítko **Nahoru/Dolů** do chvíle, než se na ukazateli nezobrazí požadovaná teplota.

Po určité době provozu dojde k dosažení nastavené teploty uvnitř spotřebiče.

Alarm při otevřených dvířkách

Pokud jsou dvířka otevřena déle než 180 sekund, zazní varovný zvukový signál.

V případě, že je zapotřebí ponechat dvířka otevřená pro ukládání předmětů do spotřebiče, vypněte varovný zvukový signál stisknutím tlačítka **Alarm**.



Alarm

Při zavření dvířek se alarm přepne zpět do pohotovostního režimu.

Teplotní alarm

V případě, že se teplota uvnitř spotřebiče nebude nacházet v povoleném rozsahu, rozezná se varovný zvukový signál a rozbliká se ukazatel teploty.

Varovné zvukové zařízení lze vypnout stisknutím tlačítka **ALARM**.



Alarm

Ukazatel teploty bude blikat do chvíle, než bude příčina spuštění alarmu odstraněna.

To může být způsobeno:

- dlouhým otevřením dvířek mrazáku, což umožní přístup teplého okolního vzduchu;
- dlouhodobým výpadkem proudu;
- poruchou spotřebiče.

V každém případě se přesvědčte, že jídlo nerozmrzlo nebo se nezkažilo.

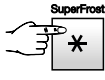
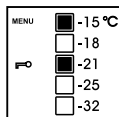
Režim nastavení

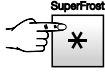
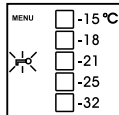
V režimu nastavení je možné aktivovat dětský zámek a upravit úroveň jasu displeje.

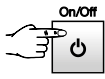
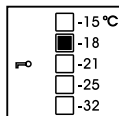
Dětský zámek je určen k ochraně spotřebiče před vypnutím a nechtěnou změnou nastavení teploty.

Aktivace dětského zámku

Stiskněte a držte  5 vteřin. Na displeji = 

 na displeji = 

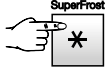
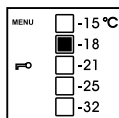
 na displeji = 

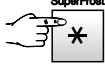
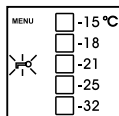
 na displeji = 

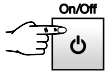
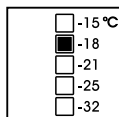
Dětský zámek se aktivuje.

Deaktivace dětského zámku

Stiskněte a držte  5 vteřin. Na displeji = 

 na displeji = 

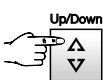
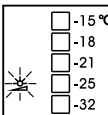
 na displeji = 

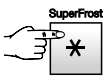
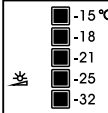
 na displeji = 

Dětský zámek se deaktivuje.

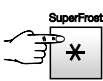
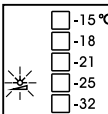
Nastavení jasu displeje

Stiskněte a držte  5 vteřin. Na displeji = 

 na displeji = 

 na displeji = 

Provedte požadované nastavení jasu pomocí tlačítka Nahoru/Dolů.

 na displeji = 

 Požadované nastavení jasu bude aktivní po jedné minutě.

Poznámka

Po stisknutí tlačítka se displej na jednu minutu rozsvítí při maximálním jasu.

Při uvádění spotřebiče do provozu mějte na paměti, že nastavená úroveň jasu se projeví až po dosažení nastavené teploty spotřebiče.

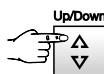
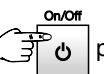
Ukázkový režim

Ukázkový režim slouží k prezentaci spotřebiče na výstavách či v prodejně a simuluje běžný provoz spotřebiče.

Na displeji se zobrazí **DEMO**.


V ukázkovém režimu nedochází k zapnutí chladicího okruhu!

Pokud dojde k nechtěné aktivaci tohoto režimu, postupujte pro jeho deaktivaci dle níže uvedených kroků.

Stiskněte a držte  +  po dobu 5 vteřin.

Na displeji se rozblíkají symboly MENU a *.

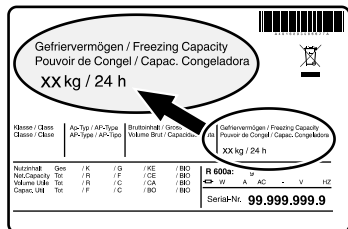
Pokud je kurzor na ukazateli teploty na pozici -25 °C, pokračujte k následujícímu kroku. V opačném případě kurzor na tuto pozici přesuňte pomocí tlačítka Nahoru/Dolů.

 Displej na 1 vteřinu zhasne.

Poté se spotřebič vrátí zpět do běžného provozního režimu.

Mrazení

Maximální množství potravin (v kg), které lze zmrazit za 24 hodin, je uvedeno na typovém štítku („Freezing capacity“).

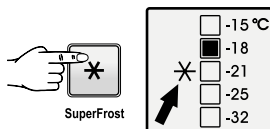


Funkce SuperFrost

Aktivací funkce SuperFrost dojde k poklesu teploty v mrazničce na nejnižší možnou teplotu.

Tímto způsobem mohou být potraviny rychle a důkladně zmrazeny, díky čemuž si zachovávají svou kvalitu.

- Stiskněte tlačítko **SuperFrost**. Na displeji se zobrazí symbol *****.
- Vyčkejte 24 hodin.
- Vložte čerstvé potraviny do mrazáku.
- Automatický systém SuperFrost automaticky vypne funkci rychlého mrazení po 65 hodinách.



Poznámky k mrazení

- Stejně potraviny vždy skladujte pohromadě.
- Zmrazené jídlo balte do běžných sáčků do mrazáku nebo opakovaně použitelných plastových, kovových nebo hliníkových nádob.
- Zabraňte kontaktu čerstvého jídla, které chcete zmrazit, s již zmrazeným jídlem. Obaly udržujte suché, aby nedošlo k jejich přimrznutí k ostatním obalům.
- Na obal vždy napište datum a obsah a nepřekračujte uvedenou dobu skladování jídla.
- Nezmrazujte nádoby a konzervy, které obsahují sycené nápoje. Mohly by prasknout.
- Rozmrazujte pouze tolik jídla, kolik bezprostředně potřebujete. Jídlo, které bylo rozmrazeno, použijte co nejrychleji v připravovaných jídlech.

Zmrazené jídlo lze rozmrazit následovně:

- v horkovzdušné troubě
- v mikrovlnné troubě
- při pokojové teplotě
- v chladničce

Odmrazení

Po delší době provozu se na chladicích prvcích v mrazicí části může vytvořit vrstva námrazy nebo ledu. To způsobuje zvýšení spotřeby mrazáku.

Chladicí prvky by proto měly být pravidelně odmrazovány.

- Vypněte spotřebič za účelem rozmrazení. **Vyjměte zástrčku.**
 - Zabalte zmrazené potraviny do papíru nebo utěrek a uskladněte je na chladném místě.
 - Během rozmrazování nechte dvířka přístroje otevřená.
- Po rozmrazení vytřete zbylou vodu a přístroj očistěte.

Při rozmrazování nepoužívejte žádné mechanické nástroje nebo pomůcky, které nejsou doporučeny výrobcem.

Čištění

Čistěte spotřebič alespoň dvakrát ročně.

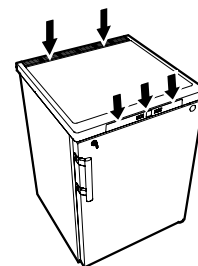
Před čištěním spotřebič vždy vypněte. Vytáhněte elektrickou zástrčku nebo vyjměte/vyšroubujte pojistku.

- Vnitřek lednice, vnitřní vybavení a vnější stěny omyjte vlažnou vodou s malým množstvím saponátu.

Nepoužívejte abrazivní čisticí prostředky a prostředky obsahující kyseliny nebo chemická rozpouštědla.

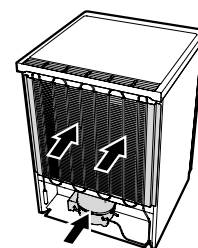
Nepoužívejte parní čističe. Mohlo by dojít ke zranění a poškození.

- Zajistěte, aby voda použitá k čištění nevnikla do elektrických součástí nebo větrací mřížky.

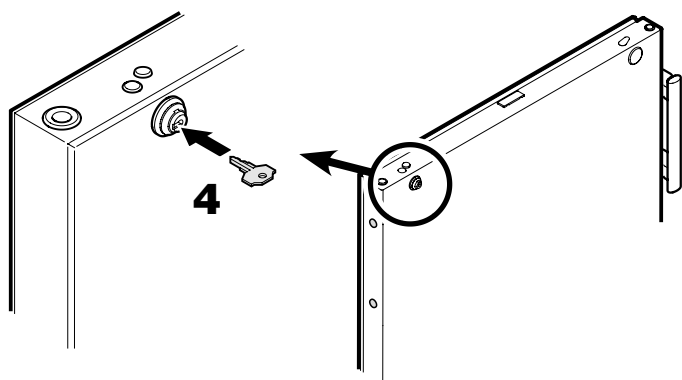


- Všechny části dobře osušte hadříkem.

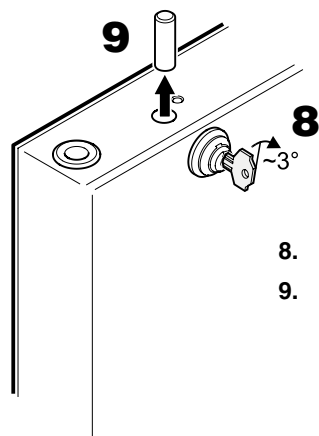
- Z chladicí jednotky a výměníku tepla (kovová mřížka na zadní straně spotřebiče) by měl být jednou ročně setřen prach.



- Zabraňte poškození nebo odstranění typového štítku uvnitř spotřebiče. Je velmi důležitý pro servisní účely.

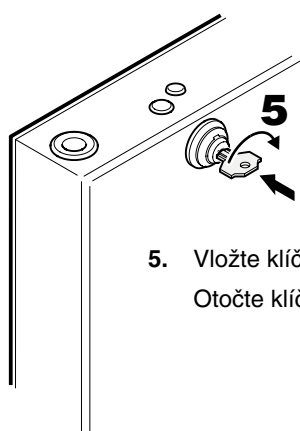


4. Vložte klíč.



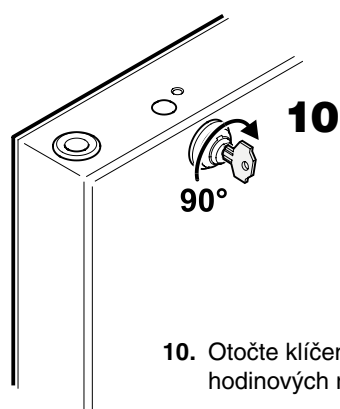
8. Otočte klíčem cca o 3°.

9. Vysuňte čep.

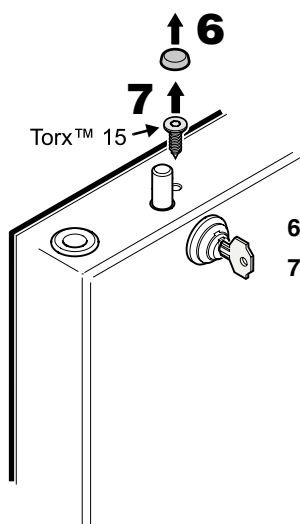


5. Vložte klíč.

Otočte klíčem o 90°.

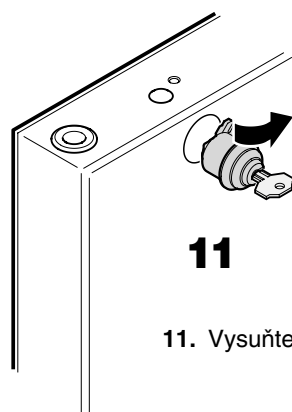


10. Otočte klíčem cca o 90° po směru hodinových ručiček.

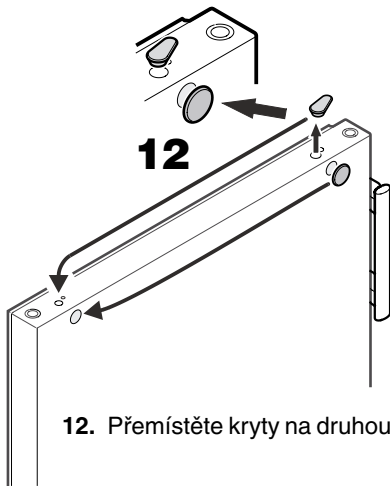


6. Odstraňte kryt.

7. Odšroubujte šroub.



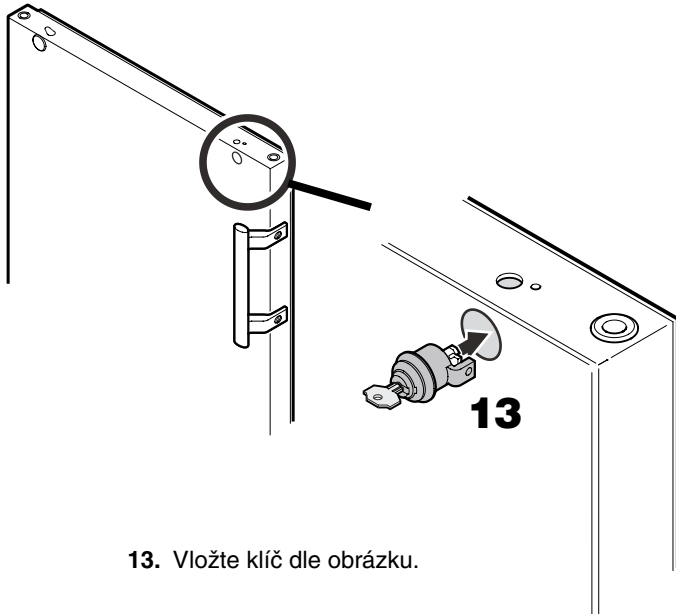
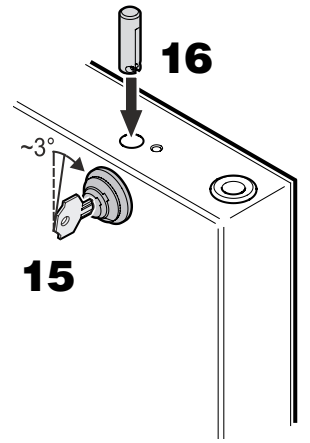
11. Vysuňte zámek.



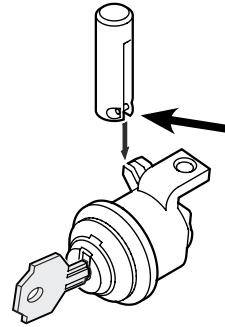
12. Přemístěte kryty na druhou stranu.

15. Otočte klíčem dále o cca 3° po směru hodinových ručiček.

16. Vložte čep.



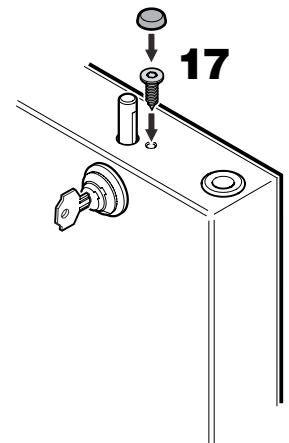
13. Vložte klíč dle obrázku.



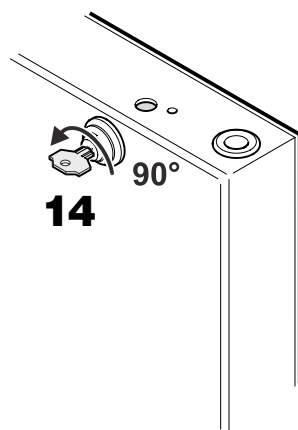
Poznámka k bodu 16

Po vložení musí kříž čepu zapadnout do drážky háčku.

17. Našroubujte šroub a připevněte zpět kryt.

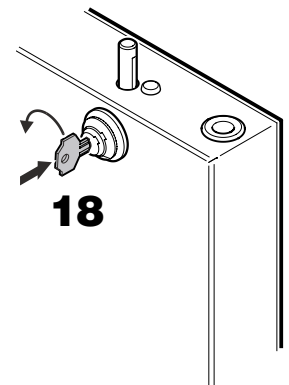


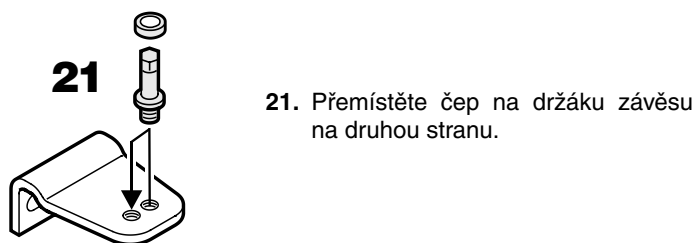
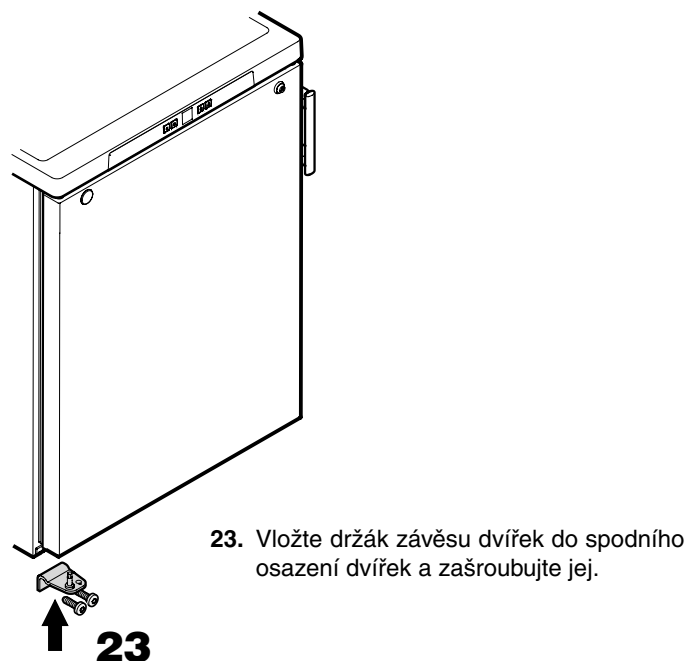
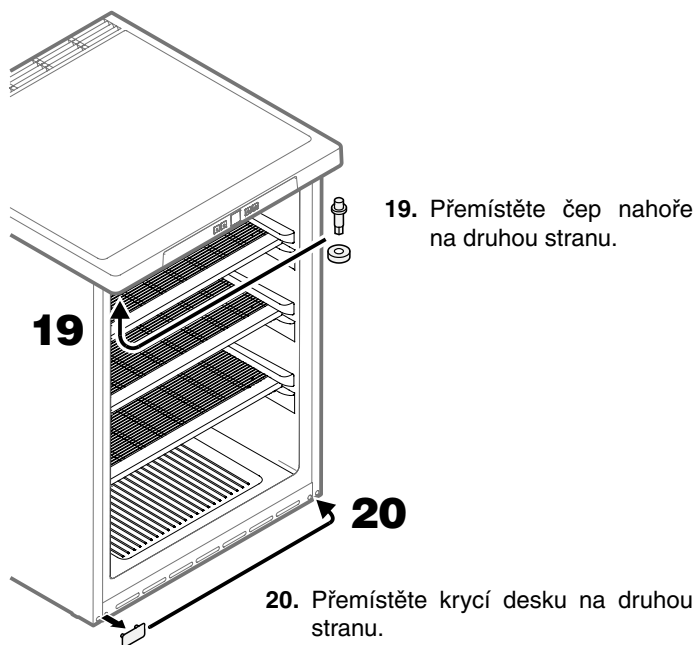
14. Otočte klíčem o 90° proti směru hodinových ručiček.



18. Vložte klíč.

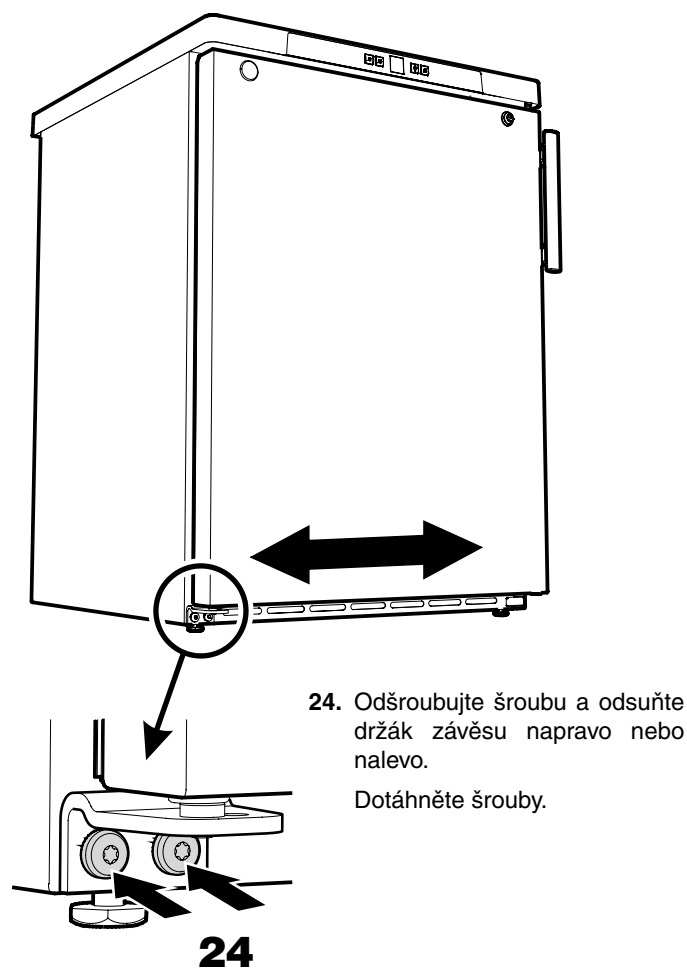
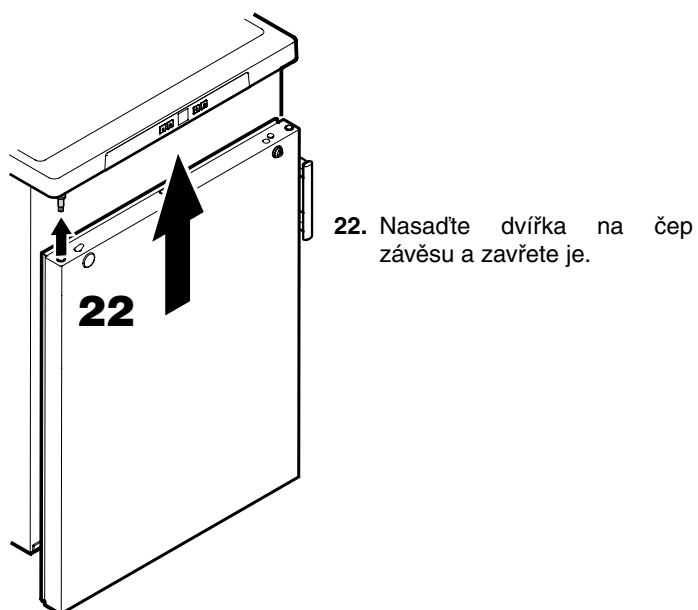
Otočte klíčem o 90°.





Nastavení příčného sklonu dvířek

V případě, že jsou dvířka nakloněna na stranu, vyrovnejte jejich polohu.



Obsah

Popis spotrebiča	12
Emisia hluku spotrebiča.....	12
Pokyny na likvidáciu	12
Bezpečnostné pokyny a výstražné upozornenia	13
Vhodné použitie spotrebiča	13
Klimatická trieda	14
Inštalácia	14
Vyrovnanie spotrebiča	14
Rozmery montáže (mm).....	14
Bezpečnostná zámka	14
Uzamknutie spotrebiča	14
Elektrické pripojenie	15
Prevádzkové a ovládacie prvky	15
Zapnutie a vypnutie spotrebiča.....	15
Nastavenie teploty	15
Alarm pri otvorených dverkách	15
Teplotný alarm	15
Režim nastavenia	16
Mrazenie.....	17
Funkcia SuperFrost	17
Poznámky k mrazeniu	17
Odmrazenie	17
Čistenie.....	17
Poruchy.....	18
Vypnutie spotrebiča	18

Pokyny na likvidáciu

Spotrebič obsahuje recyklovateľné materiály a mal by byť zlikvidovaný oddelene od netriedeného komunálneho odpadu. Likvidácia doslúžených prístrojov sa musí vykonať odborným spôsobom v súlade s miestne platnými predpismi a zákonnými opatreniami.



Pri likvidácii spotrebiča sa uistite, že nie je poškodený chladiaci okruh, aby nedošlo k nekontrolovanému úniku obsiahnutého chladiaceho média (údaje sú uvedené na typovom štítku) a oleja.

- Vyradte spotrebič z prevádzky.
- Vytiahnite napájaciu šnúru zo zásuvky.
- Odrežte elektrický kábel.

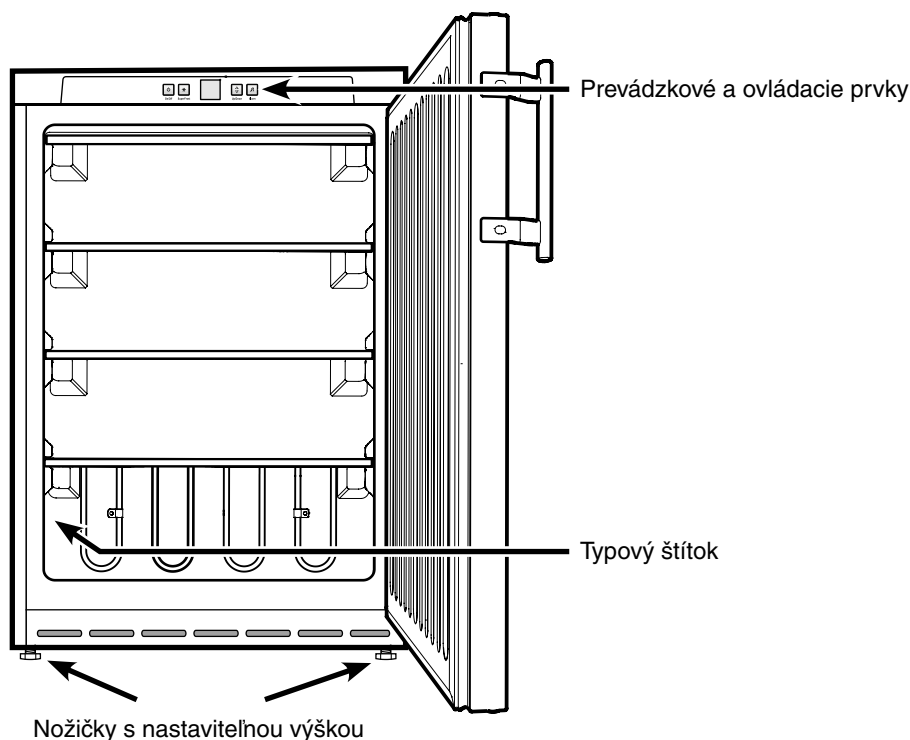
UPOZORNENIE

Nebezpečenstvo udusenia obalovými materiálmi a plastovou fóliou!

Nedovoľte deťom, aby sa s obalovými materiálmi hrali.

Odneste obalový materiál na zberné miesto.

Popis spotrebiča



Emisia hluku spotrebiča

Hlučnosť spotrebiča počas prevádzky je nižšia než 70 dB (A) (relatívna hlučnosť 1 pW).

Bezpečnostné pokyny a výstražné upozornenia

- Aby nedošlo k ujme na zdraví a vecným škodám, mali by prístroj vybrať a inštalovať dve osoby.
- V prípade, že zistíte akékoľvek poškodenie, prístroj nezapájajte do siete a bezodkladne kontaktujte dodávateľa.
- Pri príprave prístroja a jeho zapájania postupujte v súlade s inštrukciami v tejto príručke. Jedine tak je možné zaručiť bezpečnú prevádzku prístroja.
- V prípade poruchy odpojte prístroj od siete. Vytiahnite zástrčku zo siete a vypnite alebo odpojte istiaci prvok príslušného zásuvkového okruhu.
- Pri odpájání prístroja od siete neťahajte za napájaciu šnúru. Prístroj odpojte vytiahnutím vidlice napájacej šnúry zo zásuvky.
- Opravy a zásahy na prístroji môže vykonávať iba autorizované servisné stredisko, inak sa užívateľ vystavuje značnému nebezpečenstvu. To isté platí i pre výmenu sieťového kábla.
- Vo vnútornom priestore prístroja nemanipulujte s otvoreným ohňom alebo so zápalnými zdrojmi. Pri preprave a čistení prístroja dbajte na to, aby nedošlo k poškodeniu chladiaceho okruhu. V prípade poškodenia držte zdroje možného vznietenia mimo dosahu prístroja a priestor dobre vyvetrajte.
- Podstavec, zasúvacie poličky, dvierka atď. nepoužívajte ako stúpadlá alebo podpery.
- Spotrebič smú používať deti staršie ako 8 rokov, takisto ako osoby s telesným, zmyslovým alebo duševným postihnutím alebo osoby s nedostatočnými skúsenosťami a znalosťami v prípade, že sú pod dozorom alebo ak boli poučené o bezpečnom používaní spotrebiča a rozumejú možným rizikám. Deťom nesmie byť dovolené sa so spotrebičom hrať. Čistenie a údržbu nemôžu vykonávať deti bez dozoru.
- Vyvarujte sa dlhodobého kontaktu pokožky s chladnými povrchmi chladeného/mrazeného tovaru. Dlhodobý kontakt by mohol spôsobiť bolestivé podráždenie alebo omrzliny. V prípade dlhodobého kontaktu s pokožkou pamätajte na ochranné opatrenia, napr. na používanie rukavíc.
- Zmrzlinu, nanuky a predovšetkým kocky ľadu nejedzte bezprostredne po vybratí z mrazničky. Veľmi nízke teploty by mohli spôsobiť popálenie mrazom.
- Vyhýbajte sa konzumácii príliš dlho skladovaných potravín, mohlo by dôjsť k otrave.
- V spotrebiči neskladujte výbušniny alebo spreje s horľavými hnacími médiami, ako je bután, propán, pentán atď. Elektrické súčasti by mohli spôsobiť vznietenie unikajúceho plynu. Takéto spreje je možné identifikovať podľa vytlačenej obsahu alebo symbolu plameňa.
- Vnútri prístroja nepoužívajte žiadne elektrické zariadenia.
- Ak máte uzamykateľný spotrebič, nenechávajte kľúč blízko spotrebiča v dosahu detí.
- Spotrebič je navrhnutý na použitie v uzatvorených priestoroch. Neprevádzkujte spotrebič vo vonkajších priestoroch alebo na miestach vystavených striekajúcej vode alebo vlhku.

Vhodné použitie spotrebiča

Spotrebič je vhodný výhradne na chladenie potravín v domácom alebo podobnom prostredí.

- v kuchynkách pre zamestnancov, nocľahárňach s raňajkami,
- hosťami v rekreačných chatách, motelloch a iných druhoch ubytovania,
- v pohostinských a podobných službách pri veľkoobchodnom predaji.

Používajte spotrebič výhradne podľa zvyklostí v domácom prostredí. Všetky ostatné druhy použitia sú neprípustné.

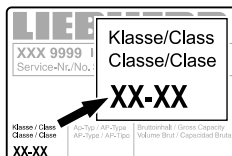
Spotrebič nie je vhodný na uskladnenie a chladenie liečiv, krvnej plazmy, laboratórnych prípravkov alebo podobných látok a produktov uvedených v smernici o lekárskech zariadeniach 2007/47/ES. Akékoľvek nesprávne použitie spotrebiča môže viesť k poškodeniu alebo znečisteniu uskladnených vecí.

Ďalej nie je spotrebič vhodný na použitie v potenciálne výbušnom prostredí.

Klimatická trieda

Klimatická trieda indikuje izbovú teplotu, pri ktorej je možné spotrebič prevádzkovať na dosiahnutie plného výkonu chladenia.

Klimatická trieda je uvedená na typovom štítku.



Umiestnenie typového štítku je uvedené v sekcii **Popis spotrebiča**.

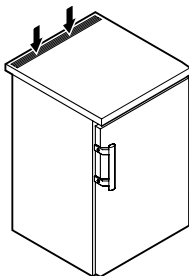
Hlučnosť výrobku: 45 dB (A), aktuálne ku dňu vydania 1. 7. 2015.

Klimatická špecifikácia	Izbová teplota
4 (SN)	+10 °C až +32 °C
4 (N)	+16 °C až +32 °C
4+ (ST)	+16 °C až +38 °C
4+ (T)	+16 °C až +43 °C
5 (SN-ST)	+10 °C až +38 °C
5 (SN-T)	+10 °C až +43 °C

Neprevádzkujte spotrebič mimo udávaného rozmedzia izbových teplôt.

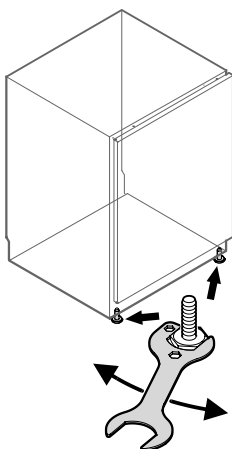
Inštalácia

- Neumiestňujte spotrebič na priame slnečné svetlo alebo do blízkosti varičov, radiátorov a podobných zdrojov tepla.
- **Nezakrývajte** vetracie otvory **alebo** vetracie mriežky.
- Na vrchnú stranu spotrebiča neumiestňujte zariadenia vytvárajúce teplo, napr. mikrovlnné rúry, hriankovače a pod.
- Norma EN 378 stanovuje, že miestnosť, v ktorej spotrebič inštalujete, musí mať objem 1 m³ na každých 8 g chladiaceho média R 600a použitého v spotrebiči, aby v prípade netesnosti chladiaceho okruhu nedošlo v miestnosti, v ktorej sa spotrebič nachádza, k vytvoreniu horľavej zmesi plynu/vzduchu. Údaj o množstve chladiaceho média nájdete na typovom štítku vo vnútornom priestore prístroja.
- Prístroj postavte vždy priamo k stene.



Vyrovnanie spotrebiča

- Postavte spotrebič na požadované miesto.
- Vyrovnejte prípadné nerovnosti podlahy prostredníctvom nastaviteľných nožičiek.



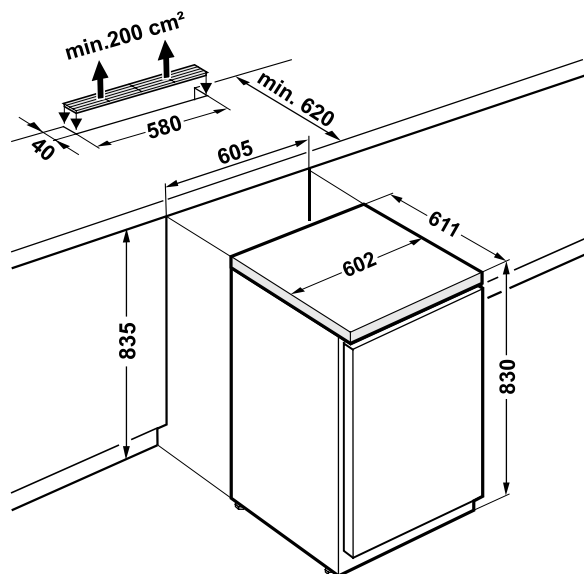
Dôležité

Je nevyhnutné, aby bol spotrebič vo vyrovnanej zvislej aj vodorovnej polohe. V prípade, že spotrebič nebude vo vyrovnanej polohe, môže dôjsť k deformácii tvaru spotrebiča a zlému dovieraniu jeho dvierok.

Rozmery montáže (mm)

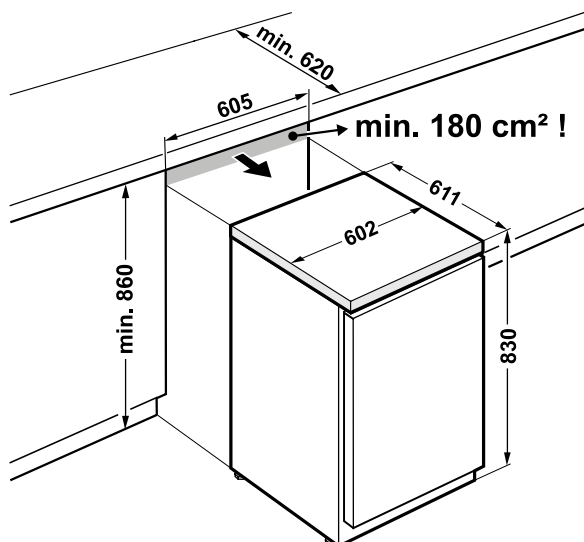
Verzia 1

V rámci pracovnej plochy sa vyžaduje profil s minimálnou plochou 200 cm² na vetranie zadnej strany spotrebiča.



Verzia 2

Ak na pracovnej ploche nie je k dispozícii vetracia mriežka, výklenok musí byť **aspoň 860 mm** vysoký, aby bolo zaistené dostatočné odvádzanie tepla dopredu.



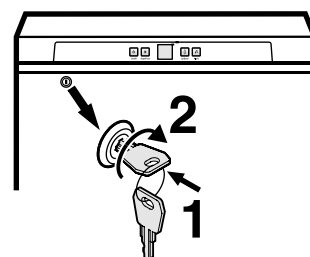
Bezpečnostná zámka

Zámka vo dvierkach spotrebiča je vybavená bezpečnostným mechanizmom.

Uzamknutie spotrebiča

- Vložte kľúč, ako indikuje šípka 1.
- Otočte kľúčom o 90°.

Pri odomýkaní spotrebiča je potrebné opakovať postup v rovnakom poradí.



Elektrické pripojenie

Spotrebič sa musí napájať výhradne **striedavým prúdom**.

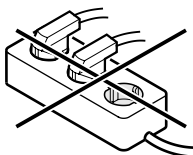
Prípustné napätie a kmitočety sú uvedené na typovom štítku. Umiestnenie typového štítku je uvedené v sekcii **Popis spotrebiča**.

Zásuvka musí byť riadne uzemnená a chránená poistkou. Vypínací prúd poistky musí byť v rozmedzí 10 A až 16 A.

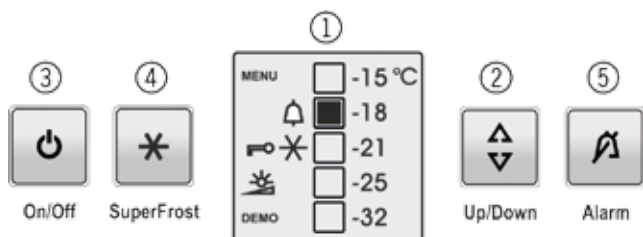
Zásuvka sa nesmie nachádzať za spotrebičom a musí byť ľahko prístupná.

Nepripájajte spotrebič pomocou predlžovacieho kábla alebo rozvodky.

Nepoužívajte samostatné meniče napätia (prevod jednosmerného prúdu na striedavý/trojfázový) alebo úsporné zástrčky. Nebezpečenstvo poškodenia elektronického riadiaceho systému!



Prevádzkové a ovládacie prvky



- ① Ukazovateľ teploty (displej)
- ② Tlačidlo regulácie teploty
- ③ Tlačidlo On/Off
- ④ Tlačidlo SuperFrost
- ⑤ Vypínač zvukovej výstrahy

MENU Režim nastavenia je aktivovaný (aktivácia detskej zámky a nastavenia jasu displeja)

Alarm (symbol sa rozblíkajú v prípade, že bude teplota v spotrebiči príliš vysoká)

Detská zámka je aktivovaná

Funkcia SuperFrost je zapnutá

Nastavovanie jasu displeja (tento symbol svieti iba v režime nastavenia)

DEMO Ukázkový režim je aktivovaný

Zapnutie a vypnutie spotrebiča

Zapnutie spotrebiča

Stlačte a podržte tlačidlo **On/Off** dovtedy, kým sa nerozsvieti ukazovateľ teploty.



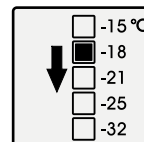
On/Off

Vypnutie spotrebiča

Stlačte a podržte tlačidlo **On/Off** na cca 3 sekundy – ukazovateľ teploty zhasne.

Nastavenie teploty

Stlačte tlačidlo **Hore/Dole**. Na ukazovateli teploty sa rozsvieti nasledujúca nižšia hodnota teploty.



Up/Down

Opakovane tlačte tlačidlo **Hore/Dole** dovtedy, kým sa na ukazovateli nezobrazí požadovaná teplota.

Po určitom čase prevádzky dôjde k dosiahnutiu nastavenej teploty vnútri spotrebiča.

Alarm pri otvorených dverkách

Ak sú dverka otvorené dlhšie než 180 sekúnd, zaznie varovný zvukový signál.

V prípade, že je potrebné ponechať dverka otvorené na ukladanie predmetov do spotrebiča, vypnite varovný zvukový signál stlačením tlačidla **Alarm**.



Alarm

Pri zatvorení dveriek sa alarm prepne späť do pohotovostného režimu.

Teplotný alarm

V prípade, že sa teplota vnútri spotrebiča nebude nachádzať v povolenom rozsahu, rozoznie sa varovný zvukový signál a rozblíkajú sa ukazovateľ teploty.

Varovné zvukové zariadenie je možné vypnúť stlačením tlačidla **ALARM**.



Alarm

Ukazovateľ teploty bude blikať dovtedy, kým sa príčina spustenia alarmu neodstráni.

To môže byť spôsobené:

- dlhým otvorením dveriek mrazničky, čo umožní prístup teplého okolitého vzduchu;
- dlhodobým výpadkom prúdu;
- poruchou spotrebiča.

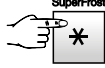
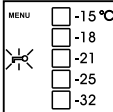
V každom prípade sa presvedčte, že jedlo nerozmrzlo alebo sa neskazilo.



Režim nastavenia

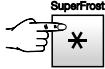
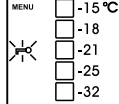
V režime nastavenia je možné aktivovať detskú zámku a upraviť úroveň jasu displeja.


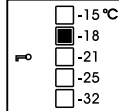
Detská zámka je určená na ochranu spotrebiča pred vypnutím a nechcenou zmenou nastavenia teploty.

Aktivácia detskej zámky

Stlačte a držte  5 sekúnd. Na displeji = 

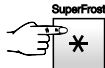
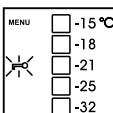
 na displeji = 

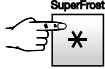
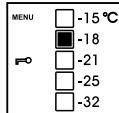
 na displeji = 

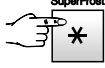
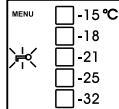
 na displeji = 


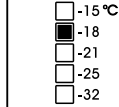
Detský zámok sa aktivuje.

Deaktivácia detskej zámky

Stlačte a držte  5 sekúnd. Na displeji = 

 na displeji = 

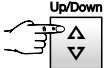
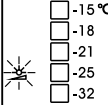
 na displeji = 

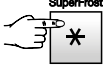
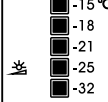
 na displeji = 

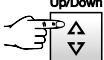
Detský zámok sa deaktivuje.

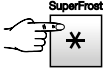
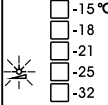
Nastavenie jasu displeja


Stlačte a držte  5 sekúnd. Na displeji = 

 na displeji = 

 na displeji = 

 Urobte požadované nastavenie jasu pomocou tlačidla Hore/Dole.

 na displeji = 

 Požadované nastavenie jasu bude aktívne po jednej minúte.

Poznámka

Po stlačení tlačidla sa displej na jednu minútu rozsvieti pri maximálnom jase.

Pri uvádzaní spotrebiča do prevádzky majte na pamäti, že nastavená úroveň jasu sa prejaví až po dosiahnutí nastavenej teploty spotrebiča.

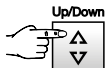
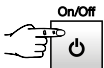
Ukázkový režim

Ukázkový režim slúži na prezentáciu spotrebiča na výstavách či v predajni a simuluje bežnú prevádzku spotrebiča.

Na displeji sa zobrazí **DEMO**.


V ukázkovom režime nedochádza k zapnutiu chladiaceho okruhu!

Ak dôjde k nechcenej aktivácii tohto režimu, postupujte pre jeho deaktiváciu podľa nižšie uvedených krokov.

Stlačte a držte  +  5 sekúnd.

Na displeji sa rozblíkajú symboly MENU a .

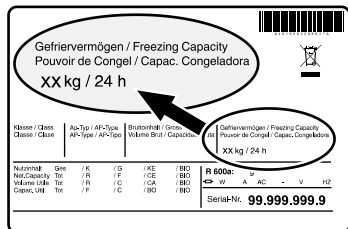
Ak je kurzor na ukazovateli teploty na pozícii -25 °C, pokračujte k nasledujúcemu kroku. V opačnom prípade kurzor na túto pozíciu presuňte pomocou tlačidla Hore/Dole.

 Displej na 1 sekundu zhasne.

Potom sa spotrebič vráti späť do bežného prevádzkového režimu.

Mrazenie

Maximálne množstvo potravín (v kg), ktoré je možné zmraziť za 24 hodín, je uvedené na typovom štítku („Freezing capacity“).

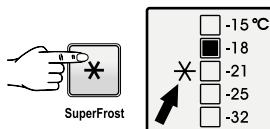


Funkcia SuperFrost

Aktiváciou funkcie SuperFrost dôjde k poklesu teploty v mrazničke na najnižšiu možnú teplotu.

Týmto spôsobom sa môžu potraviny rýchlo a dôkladne zmraziť, vďaka čomu si zachovávajú svoju kvalitu.

- Stlačte tlačidlo **SuperFrost**. Na displeji sa zobrazí symbol ✱.
- Vyčkajte 24 hodín.
- Vložte čerstvé potraviny do mrazničky.
- Automatický systém SuperFrost automaticky vypne funkciu rýchleho mrazenia po 65 hodinách.



Poznámky k mrazeniu

- Rovnaké potraviny vždy skladujte pohromade.
- Zmrazené jedlo balte do bežných vrecúšok do mrazničky alebo opakovane použiteľných plastových, kovových alebo hliníkových nádob.
- Zabráňte kontaktu čerstvého jedla, ktoré chcete zmraziť, s už zmrazeným jedlom. Obaly udržiavajte suché, aby nedošlo k ich primrznutiu k ostatným obalom.
- Na obal vždy napíšte dátum a obsah a neprekračujte uvedenú lehotu skladovania jedla.
- Nezmrazujte nádoby a konzervy, ktoré obsahujú sýtené nápoje. Mohli by prasknúť.
- Rozmrazujte iba toľko jedla, koľko bezprostredne potrebujete. Jedlo, ktoré bolo rozmrazené, použite čo najrýchlejšie v pripravovaných jedlách.

Zmrazené jedlo je možné rozmraziť nasledovne:

- v teplovzdušnej rúre
- v mikrovlnnej rúre
- pri izbovej teplote
- v chladničke

Odmrazenie

Po dlhšom čase prevádzky sa na chladiacich prvkoch v mraziacej časti môže vytvoriť vrstva námrazy alebo ľadu. To spôsobuje zvýšenie spotreby mrazničky.

Chladiace prvky by sa preto mali pravidelne odmrazovať.

- Vypnite spotrebič s cieľom rozmrazenia. **Vyberte zástrčku.**
 - Zabaľte zmrazené potraviny do papiera alebo utierok a uskladnite ich na chladnom mieste.
 - Počas rozmrazovania nechajte dvierka prístroja otvorené.
- Po rozmrazení vytrite zvyšnú vodu a prístroj očistite.

Pri rozmrazovaní nepoužívajte žiadne mechanické nástroje alebo pomôcky, ktoré nie sú odporúčané výrobcom.

Čistenie

Čistite spotrebič aspoň dvakrát ročne.

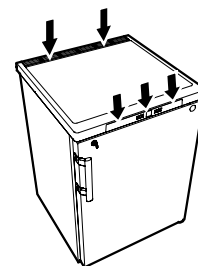
Pred čistením spotrebič vždy vypnite. Vytiahnite elektrickú zástrčku alebo vyberte/vyskrutkujte poistku.

- Vnútro chladničky, vnútorné vybavenie a vonkajšie steny umyte vlažnou vodou s malým množstvom saponátu.

Nepoužívajte abrazívne čistiace prostriedky a prostriedky obsahujúce kyseliny alebo chemické rozpúšťadlá.

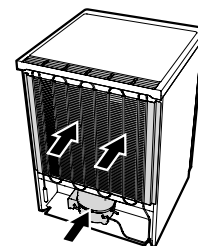
Nepoužívajte parné čističe. Mohlo by dôjsť k zraneniu a poškodeniu.

- Zaisťte, aby voda použitá na čistenie nevnikla do elektrických súčastí alebo vetracej mriežky.



- Všetky časti dobre osušte handričkou.

- Z chladiacej jednotky a výmenníka tepla (kovová mriežka na zadnej strane spotrebiča) by sa mal raz ročne zotrieť prach.



- Zabráňte poškodeniu alebo odstráneniu typového štítku vnútri spotrebiča. Je veľmi dôležitý na servisné účely.

SK

Poruchy

Nasledujúce poruchy môžete odstrániť sami. Skontrolujte možné príčiny.

• Spotrebič nefunguje:

- Je spotrebič zapnutý?
- Je zástrčka správne zasunutá do elektrickej zásuvky?
- Nie je poškodená poistka zásuvky?

• Po zapojení napájacieho kábla do zásuvky sa chladiaca jednotka nezapína, no na ukazovateli teploty je zobrazená hodnota.

- Je aktivovaný ukázkový režim. Deaktivujte ukázkový režim podľa inštrukcií v kapitole Ukázkový režim.

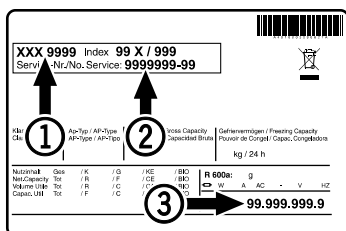
• Hlučná prevádzka:

- Je spotrebič pevne inštalovaný na podlahe?
- Nespôsobuje spotrebič vibrácie okolitého nábytku alebo predmetov? Zvuk spôsobovaný chladiacim okruhom nie je možné odstrániť.

• Teplota nie je dosť nízka:

- Je teplota správne nastavená (pozrite „Nastavenie teploty“)?
- Ukazuje samostatne vložený teplomer správnu teplotu?
- Funguje správne systém vetrania?
- Nenachádza sa spotrebič príliš blízko zdroja tepla?

Ak žiadna z vyššie uvedených príčin neplatí a poruchu nemôžete sami odstrániť, obráťte sa na najbližšie servisné oddelenie a uveďte druh spotrebiča ①, servisné číslo ② a číslo spotrebiča ③ podľa údajov na typovom štítku.



Umiestnenie typového štítku je uvedené v sekcii **Popis spotrebiča**.

Odstránením typového štítku sa zbavujete všetkých práv na záručnú opravu.

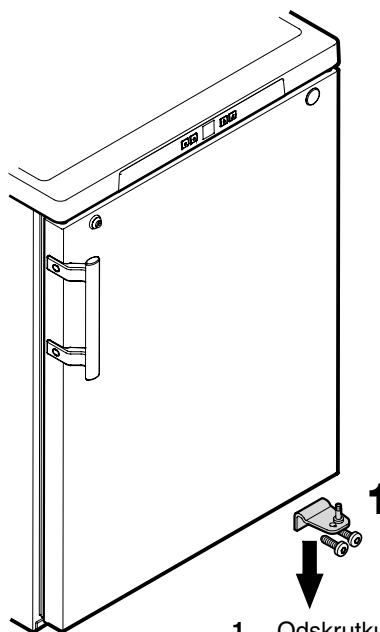
Vypnutie spotrebiča

Ak je potrebné prístroj na ľubovoľne dlhý čas vypnúť, vypnite ho a vytiahnite napájací kábel zo zásuvky alebo odpojte istiaci prvok elektrickej zásuvky.

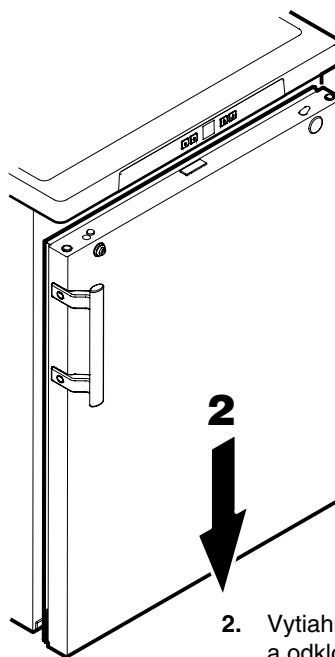
Očistite spotrebič a nechajte otvorené dverka, aby ste predišli nežiaducemu zápachu.

Spotrebič spĺňa príslušné bezpečnostné predpisy a smernice 2004/108/ES a 2006/95/ES.

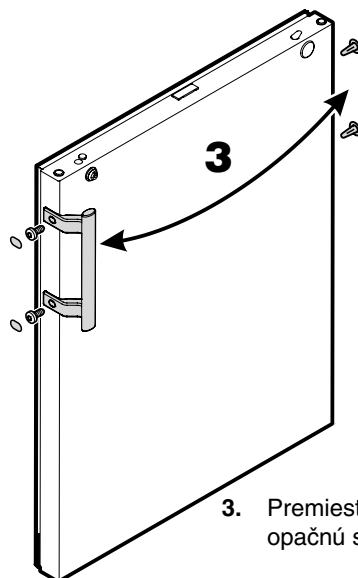
Zmena smeru otvárania dverok



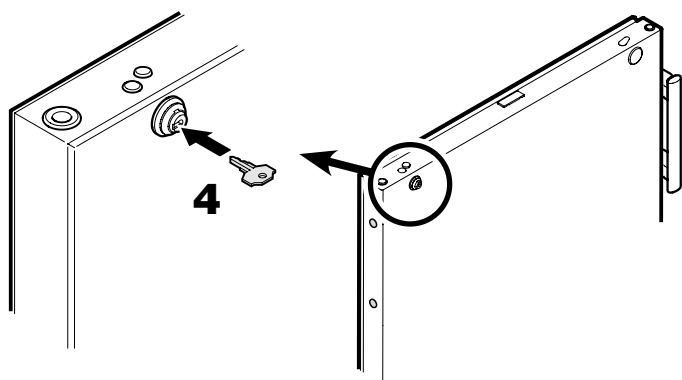
1. Odskrutkujte držiak závesu dverok.



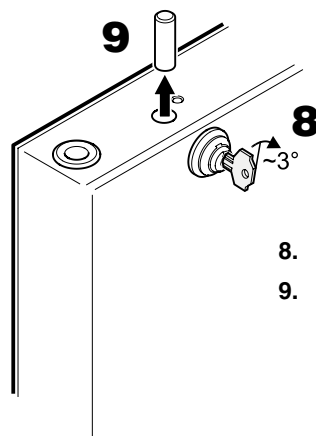
2. Vytiahnite dverka v spodnej časti a odklopte ich.



3. Premiestnite držadlo a kolíčky na opačnú stranu dverok.



4. Vložte kľúč.



8. Otočte kľúčom cca o 3°.

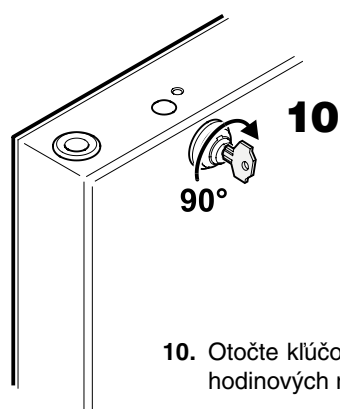
9. Vysuňte čap.

SK

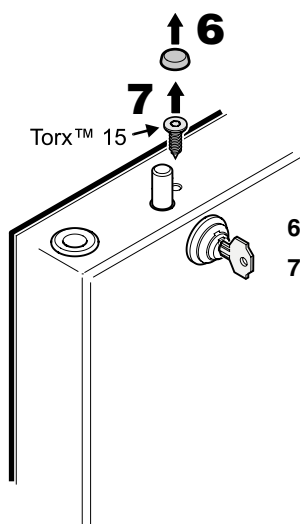


5. Vložte kľúč.

Otočte kľúčom o 90°.

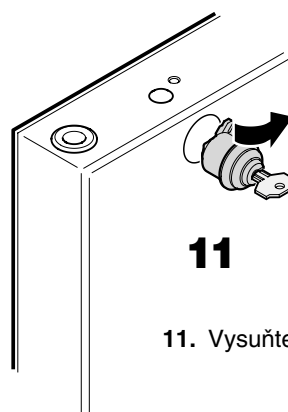


10. Otočte kľúčom cca o 90° v smere hodinových ručičiek.

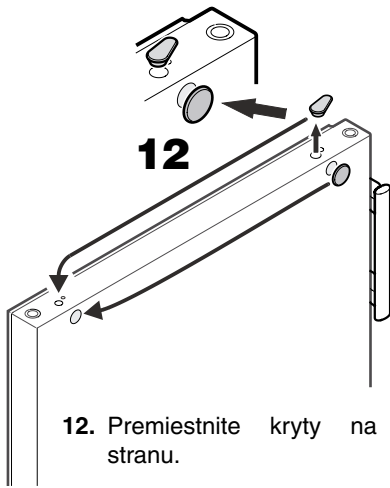


6. Odstráňte kryt.

7. Odskrutkujte skrutku.



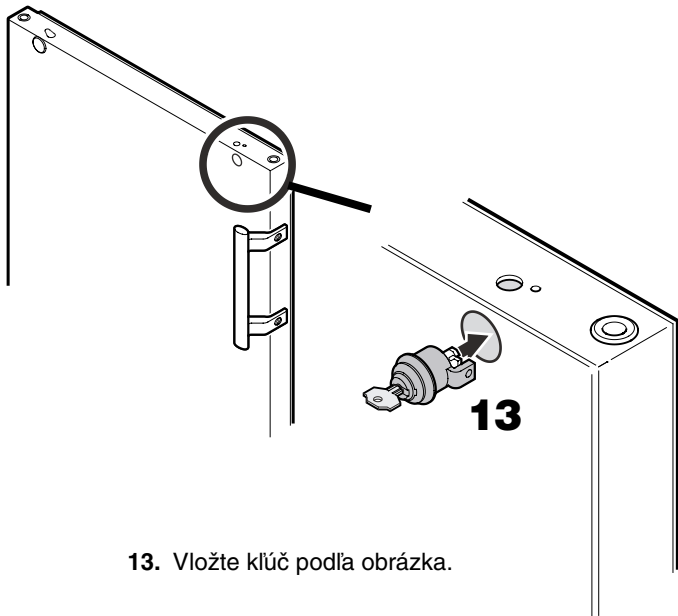
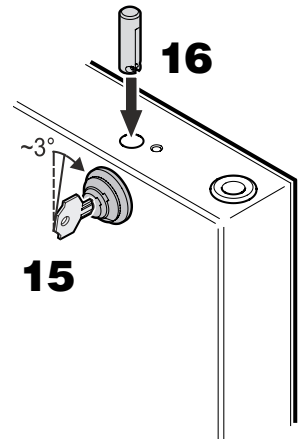
11. Vysuňte zámku.



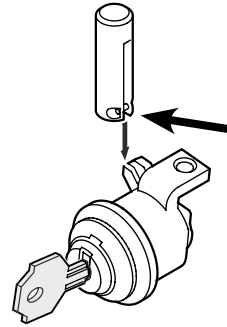
12. Premiestnite kryty na druhú stranu.

15. Otočte kľúčom ďalej o cca 3° v smere hodinových ručičiek.

16. Vložte čap.



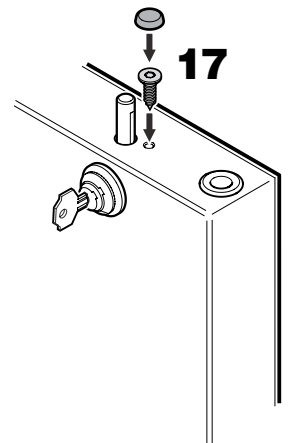
13. Vložte kľúč podľa obrázka.



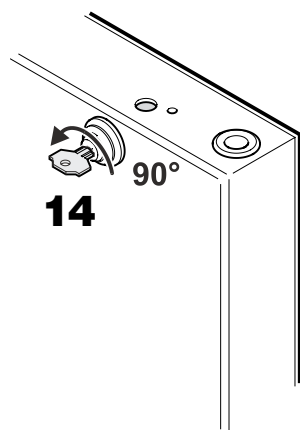
Poznámka k bodu 16

Po vložení musí kríž čapu zapadnúť do drážky háčika.

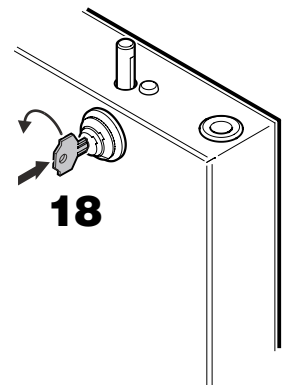
17. Naskrutkujte skrutku a pripevnite späť kryt.

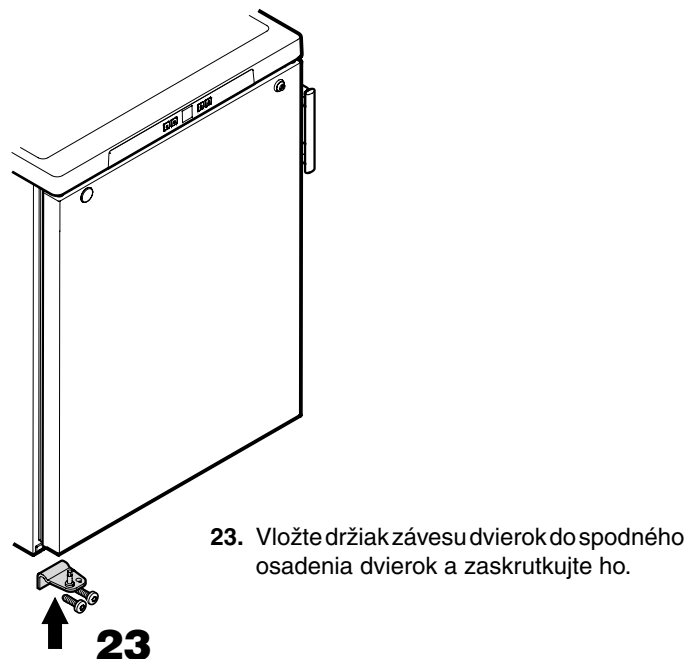
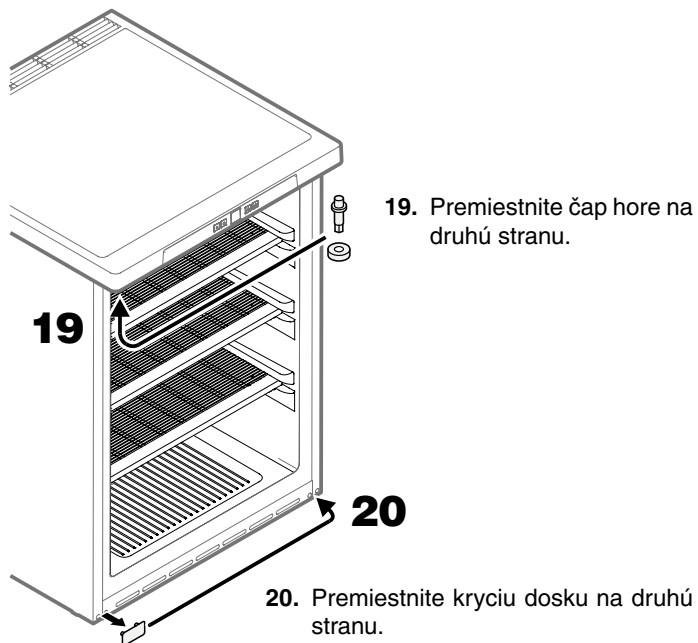


14. Otočte kľúčom o 90° proti smeru hodinových ručičiek.

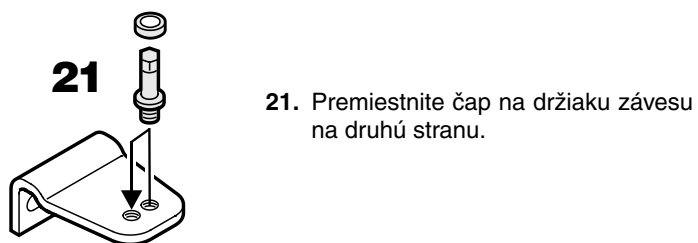


18. Vložte kľúč. Otočte kľúčom o 90°.



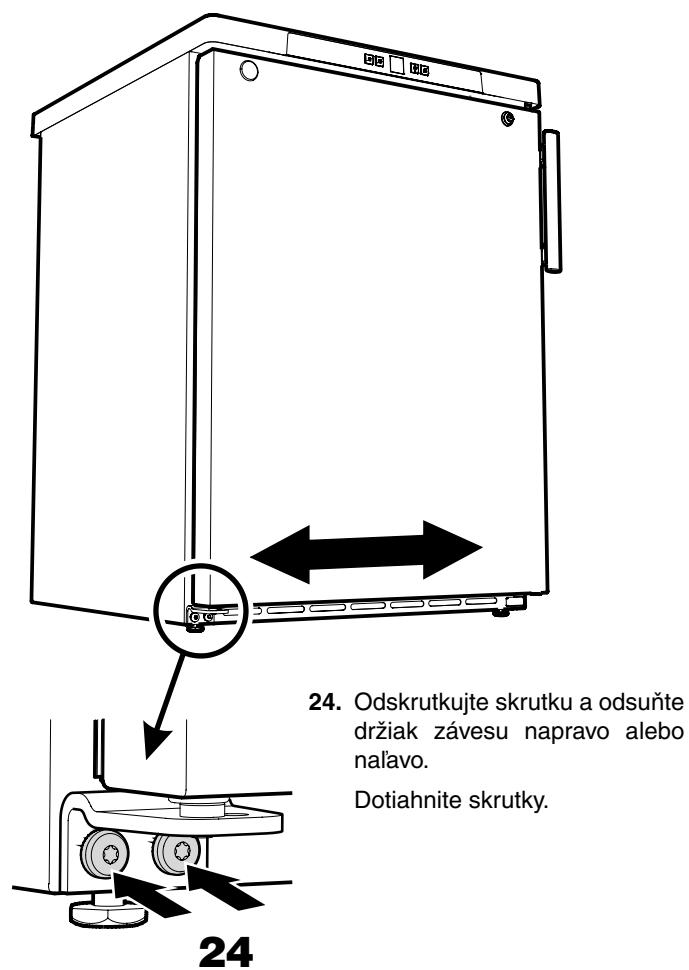
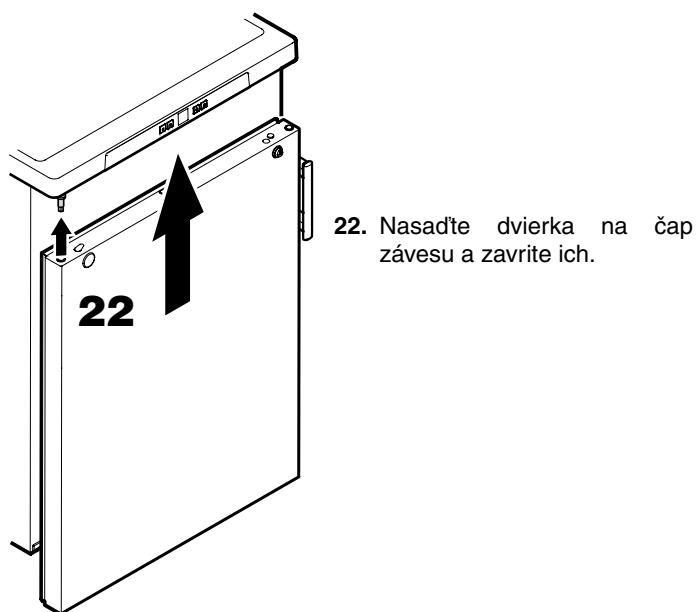


SK



Nastavenie priečneho sklonu dveriek

V prípade, že sú dvierka naklonené na stranu, vyrovajte ich polohu.



Mc TREE a.s., Hlavní 238, 250 89, Lázně Toušeň

tel.: 255 717 441, e-mail: servis@mctree.cz, www.mctree.cz

Mc TREE SR, a.s., Krížna 47, 811 07 Bratislava

e-mail: info@mctree.sk, www.mctree.sk