

iQ500, Vestavná pečicí trouba, Šířka 60 cm HB278G5R2S



zvláštní příslušenství

HZ915003 : Skleněný pekáč , HZ66X650 : Lišta , HZ638300 : 3násobný teleskopický výsuv , HZ638200 : 2násobný teleskopický výsuv , HZ634000 : Kombinovaný rošt , HZ538500 : 3nás. teleskop.výsuv, z toho 1 varioClip , HZ538200 : 2násobný teleskopický výsuv , HZ538000 : varioClip rail teleskopický výsuv , HZ532010 : Univerzální pánev s nepřilnavým povrchem , HZ532000 : Univerzální pánev , HZ531010 : Pečicí plech s nepřilnavým povrchem , HZ531000 : Pečicí plech , HZ327000 : Pečicí kámen s dřevěnou lopatkou , HZ317000 : Forma na pizzu

Zkraťte si dobu vaření díky funkci coolStart, rychlému přehřívání a activeClean®.

- ✓ Funkce rychloohřevu zajistí rychleji požadovanou teplotu, funkce coolStart je ideální pro přípravu hluboce zmrazených potravin bez nutného přehřevu.
- ✓ activeClean®: smočisticí funkce pro čištění bez námahy.
- ✓ cookControl30: automatické programy garantují nejlepší výsledky.
- ✓ roastingSensor: jednoduše spolehlivé pečení.
- ✓ 3D horký vzduch plus: perfektní výsledky pečení až na třech úrovních současně díky inovativní distribuci vzduchu.

Vybavení

Technické údaje

Barva / materiál přední stěny : nerez
 Konstrukce : Vestavný
 Integrovaný čistící systém : Lisible de l'intérieur, Samočištění pyrolýzou
 Rozměry niky (mm) : 585-595 x 560-568 x 550
 Rozměry spotřebiče (mm) : 595 x 594 x 548
 Rozměry zabaleného spotřebice (mm) : 675 x 690 x 660
 Materiál ovládacího panelu : Sklo
 Materiál dveří : sklo
 Hmotnost netto (kg) : 38,268
 Objem netto - pečicí trouba 1 (l) : 71
 Druhy ohřevu : Cirkulační gril, Dolní ohřev, Horký vzduch, Horní/dolní ohřev, Hotair gentle, Jemné vaření, Stupeň na pizzu, Velkoplošný gril
 Materiál 1.pečicí trouby : Other
 Řízení teploty : elektronické
 Vnitřní osvětlení (ks) : 1
 Aprobační certifikáty : CE, VDE
 Délka přívodního kabelu (cm) : 120
 EAN : 4242003870778
 Number of cavities (2010/30/EC) : 1
 Třída energetické účinnosti (2010/30/EC) : A
 Energy consumption per cycle conventional (2010/30/EC) : 0,99
 Energy consumption per cycle forced air convection (2010/30/EC) : 0,81
 Energy efficiency index (2010/30/EC) : 95,3
 Příkon (W) : 3600
 Jištění (A) : 16
 Napětí (V) : 220-240
 Frekvence (Hz) : 50; 60
 Typ zástrčky : Bez zástrčky, Zalitá zástrčka s uzemněním



iQ500, Vestavná pečicí trouba, Šířka 60 cm HB278G5R2S

Vybavení

Typ trouby / druh ohřevu

- Pečicí trouba s 9 druhů ohřevu: 3D horký vzduch Plus, horní/spodní ohřev, cirkulační infra-gril, velkoplošný gril, stupeň pro pizzu, coolStart (hluboce zmrazené jídlo), spodní ohřev, pomalé vaření, horký vzduch jemný
- elektronická regulace teploty 30 °C - 275 °C
- vnitřní objem: 71 l

Výsuvný systém

- počet úrovní pro zasunutí plechu: 5 ks
- závěsné rošty, varioClip rail, se stop funkcí

Design

- otočný volič
- Povrch vnitřního prostoru: šedý smalt

Čištění

- activeClean® - automatické samočištění
- celoskleněná vnitřní strana dvířek

Komfort

- LCD displej
- elektronické hodiny
- automatický návrh teploty automatický start ukazatel přehřevu
teplotní sonda program sabat
- cookControl 30
- softMove - tlumené otevírání a dovírání dvířek
- designové madlo z nerezové oceli
- roastingSensor - teplotní sonda zajistí díky vysoké přesnosti měření dokonalé výsledky pečení
- rychloohřev
- coolStart
- halogenové vnitřní osvětlení, osvětlení trouby se separátním vypínáním
- chladicí ventilátor

Příslušenství

- smaltovaný plech, 1 x kombinovaný rošt, 1 x univerzální pánev

Bezpečnost a energetická náročnost

- teplota dveří max. 30 °C (měřeno uprostřed skla při nastavení trouby na horní/spodní ohřev, 180 °C po 1 hodině provozu)
- nízká teplota dvířek trouby v průběhu pyrolytického čištění
- elektronický zámek dveří dětská pojistka bezpečnostní vypínání trouby ukazatel zbytkového tepla

Technické informace

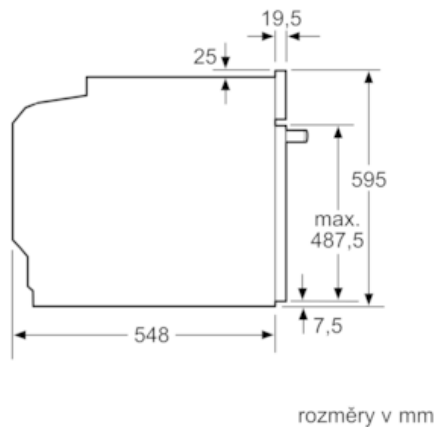
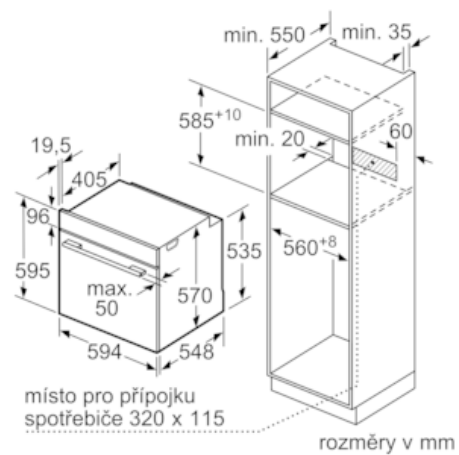
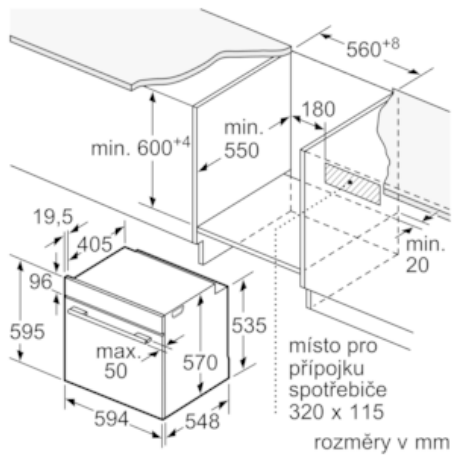
- délka síťového kabelu: 120 cm
- napětí: 220 - 240 V
- celkový příkon elektro: 3.6 kW
- energetická třída (dle EU 65/2014): A spotřeba energie na cyklus při konvenčním ohřevu: 0.99 kWh (na stupnici třídy energetické účinnosti od A+++ do D) spotřeba energie na cyklus v režimu recirkulace: 0.81 kWh počet pečicích prostorů: 1 zdroj tepla: elektrina objem pečicího prostoru: 71 l

Rozměry

- rozměry spotřebiče (V x Š x H): 595 mm x 594 mm x 548 mm
- rozměry niky (V x Š x H): 585 mm - 595 mm x 560 mm - 568 mm x 550 mm
- „potřebné rozměry naleznete v instalačních materiálech“

iQ500, Vestavná pečicí trouba, Šířka 60 cm HB278G5R2S

Rozměrové výkresy



vestavba s varnou deskou

