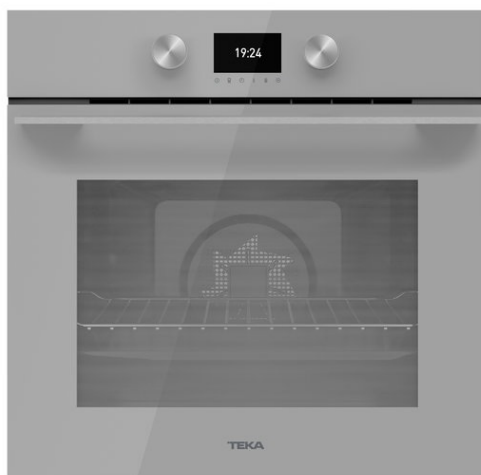




## HLB 8600 SM A+ multifunkční trouba Urban Colors s 20 recepty



70 l



HydroClean



Teleskopické  
pojezdy Plus



SoftClose



Okolní teplota

### POPIS

A+ multifunkční trouba Urban Colors s 20 recepty

### STYL

Maestro

### BARVY

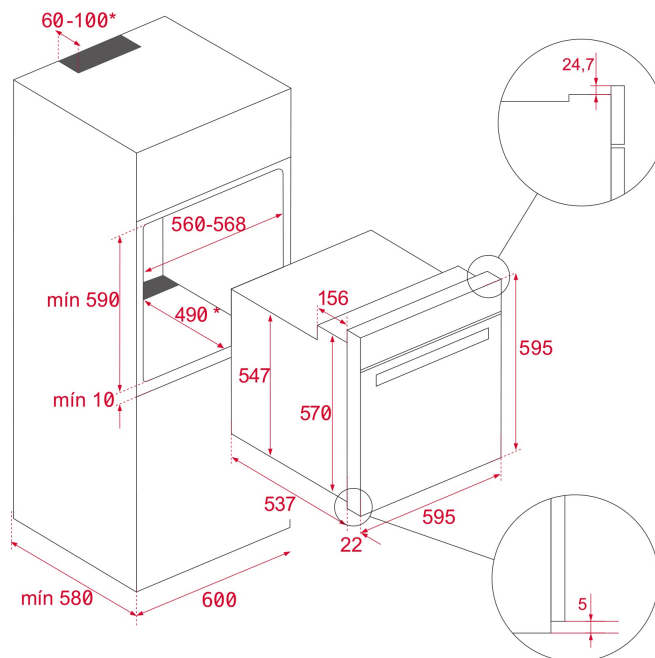


### ODKAZ

REF. 111000013  
EAN. 8434778008296

**VLASTNOSTI**

Multifunkční trouba s technologií SurroundTemp 12 funkcí vaření  
Čistící systém HydroClean® PRO  
Objem: 70 litrů  
4" TFT displej a dva otočné ovladače  
Cook Personal Assistant (20 receptů)  
SlowCook: vaření při nízké teplotě  
Automatické návrhy teploty a času pro každou funkci  
Rychlé přehřátí  
Dětská bezpečnostní pojistka  
Automatický bezpečnostní systém odpojení  
3 skla dvířek, SoftCLose  
1 teleskopický výsuv  
Hluboký plech a zpevněný rošt



## ROZMĚRY

Výška produktu (mm): 595

Šířka produktu (mm): 595

Hloubka produktu (mm):

537+22

Délka produktu (mm):

Čistá hmotnost (kg): 32

## TECHNICKÁ SPECIFIKACE

### SPECIFICKÉ VLASTNOSTI

**Certifikáty:** N / CE / CCA / CB/GMARK/ JAS-ANZ/SASO

**Počet komor:** 1

**Smaltovaný interiér:** ANO

**Způsob ovládání:** ELECTRONIC

**Počet pečících funkcí:** 12

**Počet receptů:** 20

**Funkce horní + spodní těleso:** ANO

**Funkce Gril + spodní těleso:** ANO

**Funkce Gril:** ANO

**Funkce MaxiGril:** ANO

**Funkce horní + spodní těleso + ventilátor:** ANO

**Spodní těleso:** ANO

**Funkce spodní těleso + Turbo (Pizza):** ANO

**Funkce Turbo:** ANO

**Funkce Eco:** ANO

**Funkce kynutí:** ANO

**Automatické rychlé přehřátí:** ANO

**Pomalé vaření:** ANO

**Vyjímatelné chromované vodící lišty:** ANO

**Počet úrovní vodících lišt:** 5

**Snadno posuvné teleskopické pojezdy:** ANO

|   |   |
|---|---|
|   | <p><b>Sklopný gril:</b> ANO<br/> <b>Tangenciální chlazení trouby:</b> ANO<br/> <b>Pomalé zavírání:</b> ANO</p>  |
| <p><b>ELEKTRICKÉ PŘIPOJENÍ</b></p>  | <p><b>Maximální jmenovitý výkon (W):</b> 3215<br/> <b>Frekvence (Hz):</b> 50/60<br/> <b>Napětí (V):</b> 220-240<br/> <b>Délka připojovacího kabelu (cm):</b> 150<br/> <b>Zástrčka:</b> ANO<br/> <b>Spotřeba vnitřního osvětlení (W):</b> 25</p>   |
| <p><b>SPOTŘEBA ENERGIE</b></p>  | <p><b>Energetická spotřeba cyklu v konvenčním režimu (kWh):</b> 0.83<br/> <b>Energetická spotřeba cyklu v režimu nuceného proudění vzduchu (kWh):</b> 0,68<br/> <b>Spodní topné těleso (W):</b> 1150<br/> <b>Gril (W):</b> 1400<br/> <b>MaxiGril (W):</b> 2500<br/> <b>Tradiční pečení (W):</b> 2550<br/> <b>Turbo (W):</b> 2000<br/> <b>Multifunkční Turbo (W):</b> 22<br/> <b>Motor chladičového ventilátoru (W):</b> 18</p>                              |
| <p><b>BEZPEČNOSTNÍ SYSTÉM</b></p>   | <p><b>Automatický spínač při otevření dveří:</b> ANO<br/> <b>Blokovací systém panelu:</b> ANO<br/> <b>Možnost dětského bezpečnostního zámku:</b> ANO<br/> <b>Ochrana grilu:</b> ANO<br/> <b>Systém proti převrácení:</b> ANO<br/> <b>Bezpečnostní termostat:</b> ANO</p>  |
| <p><b>SYSTÉMY ČIŠTĚNÍ</b></p>   | <p><b>Smalt Crystal Clean (hladký):</b> ANO<br/> <b>Hydroclean PRO:</b> ANO</p>   |
| <p><b>PŘÍSLUŠENSTVÍ</b></p>   | <p><b>Hluboký plech (50mm):</b> 1<br/> <b>Steakový plech:</b> 0<br/> <b>Zesílená mřížka:</b> 1</p>  |
| <p><b>ENERGETICKÁ ÚČINNOST</b></p>  | <p><b>Třída energetické účinnosti:</b> A+<br/> <b>Index energetické účinnosti (EEI):</b> 81</p>   |
| <p><b>PRODUCT INFORMATION SHEET - DELEGATED REGULATION (EU) 65/2014</b></p> | <p><b>Název nebo ochranná známka dodavatele:</b> TEKA<br/> <b>Identifikační značka modelu:</b> HLB 8600 SM E01<br/> <b>Počet pečicích prostorů:</b> 1</p> <p><b>Pečicí prostor 1</b></p> <p><b>Index energetické účinnosti:</b> 81<br/> <b>Třída energetické účinnosti:</b> A+<br/> <b>Spotřeba energie na cyklus (režim s přirozenou konvekcí):</b> 0.83<br/> <b>Spotřeba energie na cyklus (režim s nucenou konvekcí):</b> 0,68<br/> <b>Objem:</b> 71</p> |



HLB 8600 SM

ENERGETICKÝ ŠTÍTEK

