



HLC 8400 ST A+ kompaktní multifunkční trouba Urban Colors



44 l



HydroClean



Teleskopické
pojezdy Plus



Okolní teplota

POPIS

A+ kompaktní multifunkční trouba Urban Colors

STYL

Maestro

BARVY

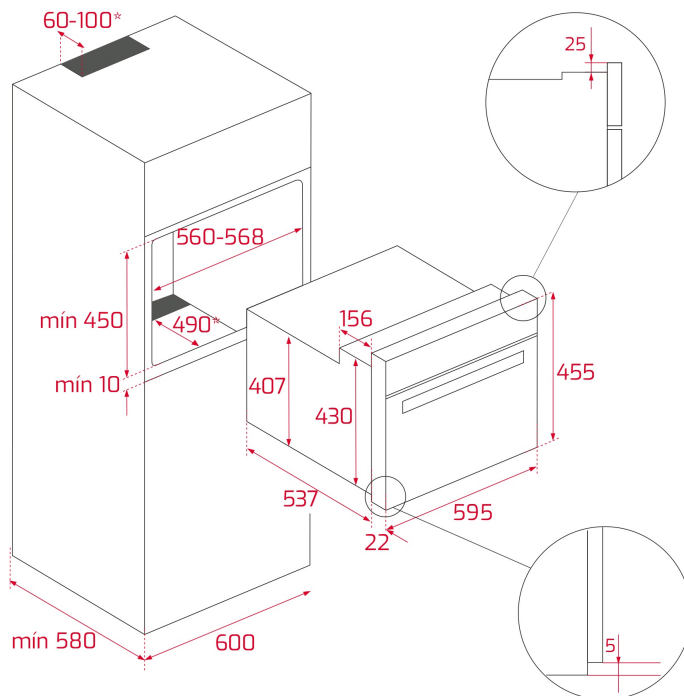


ODKAZ

REF. 111130004
EAN. 8434778007640

VLASTNOSTI

Edice Urban Colors
Multifunkční trouba s technologií SurroundTemp
Čisticí systém HydroClean® PRO
Energetická třída A+: až o 20% nižší spotřeba
Hladký smalt
Objem: 45/44 litrů (brutto/netto)
Dotykový ovládací panel s LED displejem
9 funkcí vaření
Funkce rychlý ohřev
Funkce ECO a odmrazování
Dětská bezpečnostní pojistka
3 skla dvířek
Maxi gril
Teleskopický výsuv
Hluboký plech a zesílený rošt
Dynamická ventilace
Možnost dokoupení sady Muticook



ROZMĚRY

Výška produktu (mm): 455

Šířka produktu (mm): 595

Hloubka produktu (mm):

537+22

Délka produktu (mm):

Čistá hmotnost (kg): 25

TECHNICKÁ SPECIFIKACE

SPECIFICKÉ VLASTNOSTI

Certifikáty: N / CE / CCA / CB / JAS-ANZ/GMARK/SASO

Počet komor: 1

Smaltovaný interiér: ANO

Způsob ovládání: 11+0

Počet pečících funkcí: 9

Funkce horní těleso: ANO

Funkce Gril: ANO

Funkce MaxiGril: ANO

Spodní těleso: ANO

Funkce Turbo: ANO

Funkce Eco: ANO

Mechanické rychlé přehřátí: ANO

Dotykové ovládání: ANO

Vyjímatelné chromované vodící lišty: ANO

Počet úrovní vodících lišt: 3

Snadno posuvné teleskopické pojezdy: ANO

Sklopný gril: ANO

Počet úrovní vodících lišt (dolní komora): 0

ELEKTRICKÉ PŘIPOJENÍ

Maximální jmenovitý výkon (W): 3015

Frekvence (Hz): 50/60

Napětí (V): 220-240

Délka připojovacího kabelu (cm): 110

Spotřeba vnitřního osvětlení (W): 25

SPOTŘEBA ENERGIE

Energetická spotřeba cyklu v konvenčním režimu (kWh): 0.72

Energetická spotřeba cyklu v režimu nuceného proudění vzduchu (kWh): 0,59

Spodní topné těleso (W): 1150

Gril (W): 1400

MaxiGril (W): 2500

Tradiční pečení (W): 2550

Turbo (W): 1800

Multifunkční Turbo (W): 22

Motor chladicího ventilátoru (W): 18

BEZPEČNOSTNÍ SYSTÉM

Blokovací systém panelu: ANO

Ochrana grilu: ANO

Systém proti převrácení: ANO

Bezpečnostní termostat: ANO

SYSTÉMY ČIŠTĚNÍ

Smalt Crystal Clean (hladký): ANO

Hydroclean PRO: ANO

PŘÍSLUŠENSTVÍ

Hluboký plech (50mm): 1

Zesílená mřížka: 1

ENERGETICKÁ ÚČINNOST

Třída energetické účinnosti: A+

Index energetické účinnosti (EEI): 80,8

PRODUCT INFORMATION SHEET - DELEGATED REGULATION (EU) 65/2014

Název nebo ochranná známka dodavatele: TEKA

Identifikační značka modelu: HLC 8400

Počet pečicích prostorů: 1

Pečicí prostor 1

Index energetické účinnosti: 80,8

Třída energetické účinnosti: A+

Spotřeba energie na cyklus (režim s přirozenou konvekcí): 0.72

Spotřeba energie na cyklus (režim s nucenou konvekcí): 0,59

Zdroj tepla: Electric

Objem: 45

