



## HLC 8400 ST A+ kompaktní multifunkční trouba Urban Colors



44 l



HydroClean



Teleskopické  
pojezdy Plus



Okolní teplota

### POPIS

A+ kompaktní multifunkční trouba Urban Colors

### STYL

Maestro

### BARVY

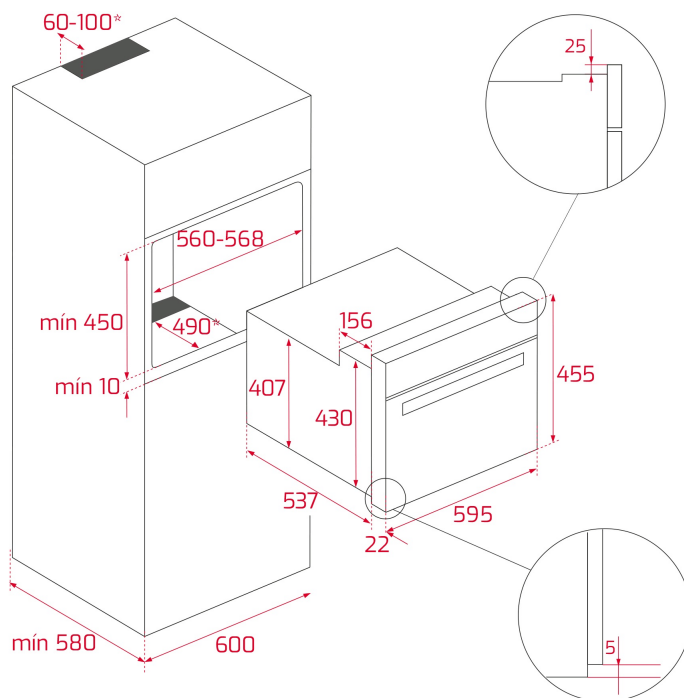


### ODKAZ

REF. 111130004  
EAN. 8434778007640

**VLASTNOSTI**

Edice Urban Colors  
Multifunkční trouba s technologií SurroundTemp  
Čisticí systém HydroClean® PRO  
Energetická třída A+: až o 20% nižší spotřeba  
Hladký smalt  
Objem: 45/44 litrů (brutto/netto)  
Dotykový ovládací panel s LED displejem  
9 funkcí vaření  
Funkce rychlý ohřev  
Funkce ECO a odmrazování  
Dětská bezpečnostní pojistka  
3 skla dvířek  
Maxi gril  
Teleskopický výsuv  
Hluboký plech a zesílený rošt  
Dynamická ventilace  
Možnost dokoupení sady Muticook



## ROZMĚRY

Výška produktu (mm): 455

Šířka produktu (mm): 595

Hloubka produktu (mm):

537+22

Délka produktu (mm):

Čistá hmotnost (kg): 25

## TECHNICKÁ SPECIFIKACE

### SPECIFICKÉ VLASTNOSTI

**Certifikáty:** N / CE / CCA / CB / JAS-ANZ/GMARK/SASO

**Počet komor:** 1

**Smaltovaný interiér:** ANO

**Způsob ovládání:** 11+0

**Počet pečících funkcí:** 9

**Funkce horní těleso:** ANO

**Funkce Gril:** ANO

**Funkce MaxiGril:** ANO

**Spodní těleso:** ANO

**Funkce Turbo:** ANO

**Funkce Eco:** ANO

**Mechanické rychlé předehřátí:** ANO

**Dotykové ovládání:** ANO

**Vyjímatelné chromované vodící lišty:** ANO

**Počet úrovní vodících lišt:** 3

**Snadno posuvné teleskopické pojezdy:** ANO

**Sklopný gril:** ANO

**Počet úrovní vodících lišt (dolní komora):** 0

## ELEKTRICKÉ PŘIPOJENÍ

**Maximální jmenovitý výkon (W):** 3015

**Frekvence (Hz):** 50/60

**Napětí (V):** 220-240

**Délka připojovacího kabelu (cm):** 110

**Spotřeba vnitřního osvětlení (W):** 25

## SPOTŘEBA ENERGIE

**Energetická spotřeba cyklu v konvenčním režimu (kWh):** 0.72

**Energetická spotřeba cyklu v režimu nuceného proudění vzduchu (kWh):** 0,59

**Spodní topné těleso (W):** 1150

**Gril (W):** 1400

**MaxiGril (W):** 2500

**Tradiční pečení (W):** 2550

**Turbo (W):** 1800

**Multifunkční Turbo (W):** 22

**Motor chladicího ventilátoru (W):** 18

## BEZPEČNOSTNÍ SYSTÉM

**Blokovací systém panelu:** ANO

**Ochrana grilu:** ANO

**Systém proti převrácení:** ANO

**Bezpečnostní termostat:** ANO

## SYSTÉMY ČIŠTĚNÍ

**Smalt Crystal Clean (hladký):** ANO

**Hydroclean PRO:** ANO

## PŘÍSLUŠENSTVÍ

**Hluboký plech (50mm):** 1

**Zesílená mřížka:** 1

## ENERGETICKÁ ÚČINNOST

**Třída energetické účinnosti:** A+

**Index energetické účinnosti (EEI):** 80,8

## PRODUCT INFORMATION SHEET - DELEGATED REGULATION (EU) 65/2014

**Název nebo ochranná známka dodavatele:** TEKA

**Identifikační značka modelu:** HLC 8400

**Počet pečicích prostorů:** 1

**Pečicí prostor 1**

**Index energetické účinnosti:** 80,8

**Třída energetické účinnosti:** A+

**Spotřeba energie na cyklus (režim s přirozenou konvekcí):** 0.72

**Spotřeba energie na cyklus (režim s nucenou konvekcí):** 0,59

**Zdroj tepla:** Electric

**Objem:** 45



HLC 8400 ST

ENERGETICKÝ ŠTÍTEK

