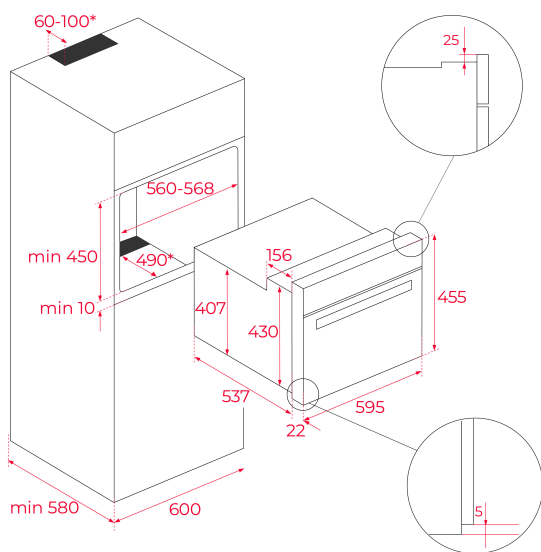




40 l

Rozmrazovář  
dle časuRozmrazovář  
dle váhy

HydroClean

Okolní  
teplota

## ODKAZ

REF: 111160012

EAN: 8434778008432

## VLASTNOSTI

Kompaktní kombinovaná multifunkční a mikrovlnná trouba, 45 cm

Technologie SurroundTemp

11 funkcí pro přípravu pokrmů

Objem: 40 l

Čistící systém Hydroclean® ECO

Dotykový ovládací panel s LED displejem

Dva otočné ovladače

Funkce Pizza, ECO, Rozmrazování dle váhy a času

Maxi gril (2 500 W)

6 stupňů výkonu mikrovln (1 000 W)

Dvířka se třemi skly

Skleněný pekáč a zesílený rošt

## ROZMĚRY

Výška produktu (mm): 455

Šířka produktu (mm): 595

Hloubka produktu (mm): 559

Délka produktu (mm):

Čistá hmotnost (kg): 30,0

## TECHNICKÁ SPECIFIKACE

Třída energetické účinnosti : -

Power rate (V): 220-240

Frekvence (hz): 50

Maximální jmenovitý výkon (W): 3400

## BARVY



111160012

Černé sklo