



44 l



DualClean



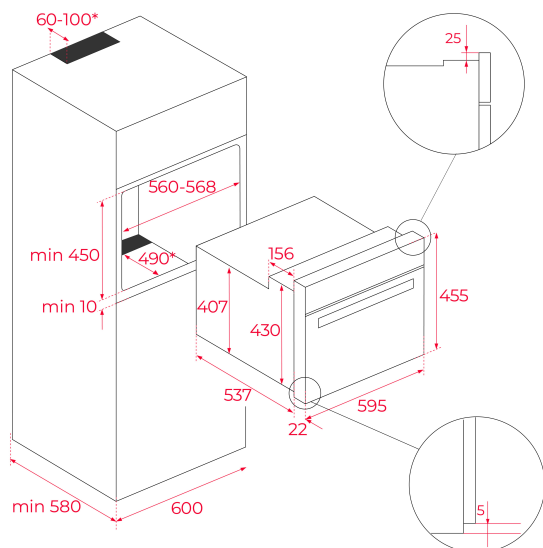
HydroClean



Pyrolyza



SoftClose

Okolní  
teplota

## ODKAZ

REF: 111130010

EAN: 8434778026542

## VLASTNOSTI

Multifunkční kompaktní trouba s technologií SurroundTemp

8 funkcí pro přípravu pokrmů

Speciální program Pizza s teplotou 340 °C

Čisticí systém DualClean: Pyrolyza a HydroClean® PRO

Objem: 45 l

Dotykový ovládací panel s LED displejem, dva otočné ovladače

Teleskopické výsuvy Plus Extension Easy Slide

Funkce expresního předehřevu

Dvířka se čtyřmi skly, SoftClose

Speciální lopatka na přípravu pizzy

Speciální kámen na pečení pizzy

Hluboký a mělký plech, zesílený rošt

## ROZMĚRY

**Výška produktu (mm):** 455

**Šířka produktu (mm):** 595

**Hloubka produktu (mm):** 537+22

**Délka produktu (mm):**

**Čistá hmotnost (kg):** 25

## TECHNICKÁ SPECIFIKACE

Třída energetické účinnosti : A+

Power rate (V): 220/240

Frekvence (hz): 50/60

Maximální jmenovitý výkon (W): 3015

## BARVY



111130010

Černé sklo