

iQ300, Vestavná trouba s přídatnou párou, 60 x 60 cm, Nerez HR574AERO



A



fast preheat



hotAir Steam



cookControl

včetně příslušenství

- 1 x smaltovaný plech
- 1 x kombinovaný rošt
- 1 x univerzální pánev

zvláštní příslušenství

HZG0AS00 : Síťový kabel, délka 3 m , HZ915003 : Skleněný pekáč , HZ638300 : 3násobný teleskopický výsuv , HZ638200 : 2násobný teleskopický výsuv , HZ638000 : Teleskopický výsuv varioClip rail , HZ636000 : Skleněná pánev , HZ634000 : Kombinovaný rošt , HZ633070 : Profi pánev , HZ633001 : Víko pro profi plech , HZ625071 : Grilovací plech , HZ538500 : 3nás. teleskop.výsuv, z toho 1 varioClip , HZ538200 : 2násobný teleskopický výsuv , HZ538000 : varioClip rail teleskopický výsuv , HZ533000 : Profi pánev , HZ532010 : Pečící plech s nepřilnavým povrchem , HZ532000 : Pečící plech , HZ531010 : Pečící plech s nepřilnavým povrchem , HZ531000 : Pečící plech , HZ333001 : Víko pro profi-pánev , HZ327000 : Pečící kámen s dřevěnou lopatkou , HZ317000 : Forma na pizzu

Zkraťte si dobu vaření díky funkci rychlého předehřívání a activeClean®.

- ✓ Rychloohřev -zajistí rychlejší dosažení požadované teploty.
- ✓ activeClean® – automatický samočisticí systém ve vaší troubě.
- ✓ Zlepšete své výsledky pečení - hotAir Steam.
- ✓ cookControl10 - automatické programy zajistí nejlepší výsledky pečení.
- ✓ 3D horký vzduch Plus – rovnoměrné rozložení tepla až na třech úrovních pro vynikající výsledky.

Vybavení

Technické údaje

Barva / materiál přední stěny : Nerez

Konstrukce : Vestavný spotřebič

Integrovaný čistící systém : Pyrolýza a hydrolytické čištění

Požadovaná velikost otvoru pro instalaci (v x š x h) : 585-595 x 560-568 x 550 mm

Rozměry spotřebiče : 595 x 594 x 548 mm

Rozměry zabaleného spotřebiče : 675 x 690 x 660 mm

Materiál ovládacího panelu : Sklo

Materiál dveří : sklo

Hmotnost netto : 37,1 kg

Objem netto - pečící trouba 1 : 71 l

Druhy ohřevu : cirkulační infra-gril, dolní ohřev, horký vzduch, horký vzduch jemný, horní/spodní ohřev, stupeň pro pizzu, velkoplošný gril

Materiál 1.pečící trouby : jiné

Řízení teploty : Elektronické

Vnitřní osvětlení (ks) : 1

Délka přívodního kabelu : 120 cm

EAN : 4242003900734

Počet varných prostorů : 1

Třída energetické účinnosti (2010/30/EC) : A

Spotřeba energie na cyklus - konvenční ohřev (2010/30/EC) : 0,99 kWh/cyklus

Spotřeba energie na cyklus cirkulace vzduchu - konvenční ohřev (2010/30/EC) : 0,81 kWh/cyklus

Index energetické účinnosti (2010/30/EC) : 95,3 %

příkon : 3600 W

Jištění : 16 A

Napětí : 220-240 V

Frekvence : 50; 60 Hz

Typ zástrčky : zalitá zástrčka s uzemněním

Včetně příslušenství : 1 x smaltovaný plech, 1 x kombinovaný rošt, 1 x univerzální pánev



4 242003 900734

iQ300, Vestavná trouba s přídatnou párou, 60 x 60 cm, Nerez HR574AERO

Vybavení

Typ trouby / druh ohřevu

- Pečicí trouba, 60 cm a 8 druhů ohřevu: 3D horký vzduch Plus, horní/spodní ohřev, gril s cirkulací vzduchu, velkoplošný gril, stupeň pro pizzu, spodní ohřev, horký vzduch jemný, horký vzduch + pára
- elektronická regulace teploty 50 °C - 275 °C
-
- vnitřní objem: 71 l
-

Výsuvný systém

- počet úrovní pro zasunutí plechu: 5 ks
- závěsné rošty, jednonásobný teleskopický výsuv, se stop funkcí, standardní výsuv

Design

- válec, otočné voliče
- povrch vnitřního prostoru: šedý smalt

Čištění

- activeClean® - automatické samočištění
- humidClean - hydrolytické čištění
- celoskleněná vnitřní strana dvířek

Komfort

- LED-displej
- elektronické hodiny
- automatický start
- ukazatel přehřevu cookControl
- cookControl 10
- designové madlo z nerezové oceli
- pomocný systém: cookControl
- rychloohřev
- halogenové osvětlení, osvětlení trouby se separátním vypínáním
- miska na vodu o objemu 250 ml
- chladicí ventilátor

Příslušenství

- rošt, smaltovaný plech, smaltovaný hluboký plech

Bezpečnost a energetická náročnost

- teplota dveří max. 30 °C (měřeno uprostřed skla při nastavení trouby na horní/spodní ohřev, 180 °C po 1 hodině provozu)
- nízká teplota dvířek trouby v průběhu pyrolytického čištění
- elektronický zámek dveří
- dětská pojistka bezpečnostní vypínání trouby
-

Technické informace

- délka přívodního kabelu: 120 cm
- napětí: 220 - 240 V
- celkový příkon elektro: 3.6 kW
- energetická třída (dle EU 65/2014): A
- spotřeba energie na cyklus při konvenčním ohřevu: 0.99 kWh (na stupnici třídy energetické účinnosti od A+++ do D)
- spotřeba energie na cyklus v režimu recirkulace: 0.81 kWh
- počet pečících prostorů: 1 zdroj tepla: elektrina objem pečícího prostoru: 71 l

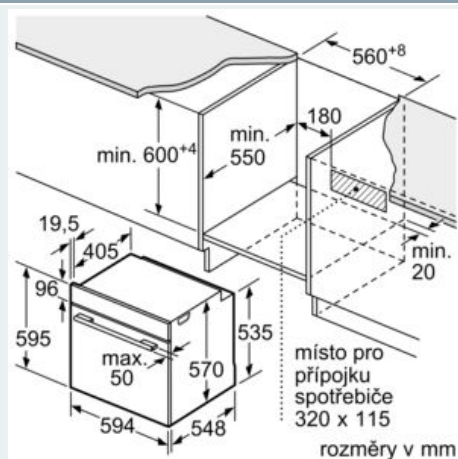
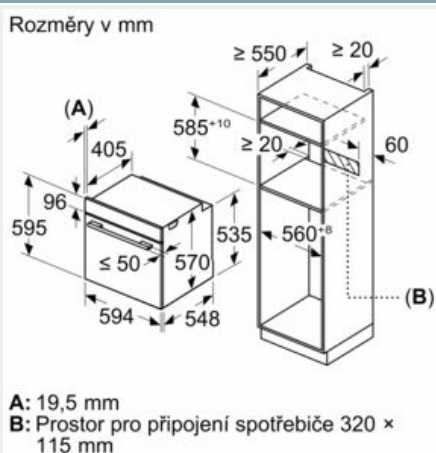
Rozměry

- rozměry spotřebiče (V x Š x H): 595 mm x 594 mm x 548 mm

-
- rozměry niky (V x Š x H): 585 mm - 595 mm x 560 mm - 568 mm x 550 mm
- „potřebné rozměry naleznete v instalačních materiálech“
- Doporučujeme vám vybrat si doplňkové produkty v rámci řady IQ300, aby byla zaručena optimální designová kombinace všech vestavěných spotřebičů.

iQ300, Vestavná trouba s přídatnou párou, 60 x 60 cm, Nerez HR574AERO

Rozměrové výkresy



vestavba s varnou deskou

