



HSB 740 G X Plynová trouba s grilem



Teleskopické
pojezdy Plus

POPIS

Plynová trouba s grilem

STYL

Total

BARVY



ODKAZ

REF. 111040001
EAN. 8434778000085

VLASTNOSTI

Plynová horkovzdušná trouba s grilem
4 funkce pro přípravu pokrmů
Objem: 71 l. Tři otočné ovladače.
Teleskopický výsuv
Dvířka se dvěma skly
Plynový gril (1900 W)
Spodní hlavní hořák (2350 W)
Mechanická minutka s funkcí vypnutí
Automatické zapalování hořáku
Bezpečnostní automatický zámek
Na zemní plyn (možné přetryskování na PB)
Hluboký plech a rošt

ROZMĚRY

Výška produktu (mm): 595

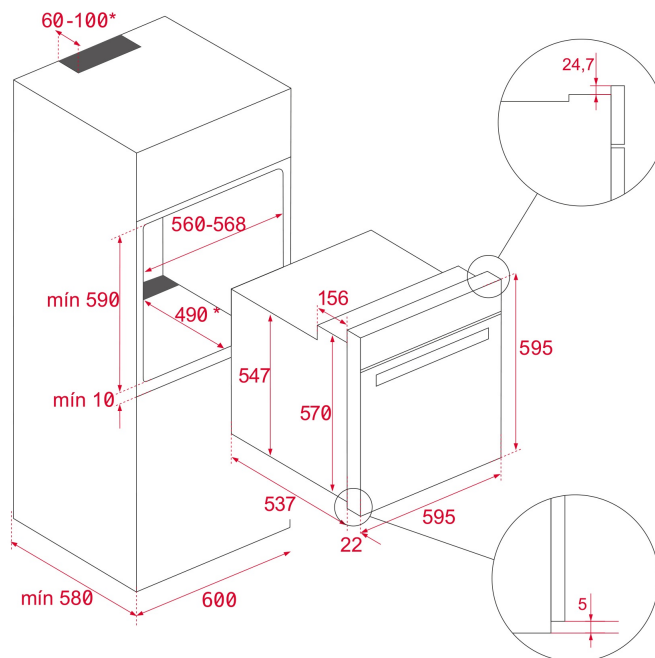
Šířka produktu (mm): 595

Hloubka produktu (mm):

543+22

Délka produktu (mm):

Čistá hmotnost (kg): 30



TECHNICKÁ SPECIFIKACE

SPECIFICKÉ VLASTNOSTI

Certifikáty: CB / EAC

Počet komor: 1

Smaltovaný interiér: ANO

Způsob ovládání: 3+4

Počet pečících funkcí: 5

Funkce Gril: ANO

Spodní těleso: ANO

Funkce spodní těleso + ventilátor: ANO

Minutka: ANO

Vyjímatelné chromované vodící lišty: ANO

Počet úrovní vodících lišt: 5

Tangenciální chlazení trouby: ANO

ELEKTRICKÉ PŘIPOJENÍ

Maximální jmenovitý výkon (W): 70W

Frekvence (Hz): 50/60

Napětí (V): 220-240

Délka připojovacího kabelu (cm): 110

Spotřeba vnitřního osvětlení (W): 25

SPOTŘEBA ENERGIE

Energetická spotřeba cyklu v konvenčním režimu (kWh): 1.31

Spodní topné těleso (W): 2.350

Gril (W): 1.9

Turbo (W): 27

Multifunkční Turbo (W): 27

Motor chladicího ventilátoru (W): 18

BEZPEČNOSTNÍ SYSTÉM

Ochrana grilu: ANO

Systém proti převrácení: ANO

Bezpečnostní termostat: ANO

SYSTÉMY ČIŠTĚNÍ

Nerezová ocel odolná proti otiskům prstů: ANO

Smalt Crystal Clean (hladký): ANO

PŘÍSLUŠENSTVÍ

Hluboký plech (50mm): 1

Standardní mřížka: 1

ENERGETICKÁ ÚČINNOST

Třída energetické účinnosti: A+

Index energetické účinnosti (EEI): 73,6

PRODUCT INFORMATION SHEET - DELEGATED REGULATION (EU) 65/2014

Název nebo ochranná známka dodavatele: TEKA

Identifikační značka modelu: HSB 740 G

Počet pečicích prostorů: 1

Pečicí prostor 1

Index energetické účinnosti: 73,6

Třída energetické účinnosti: A+

Spotřeba energie na cyklus (režim s přirozenou konvekcí): 1.31

Objem: 71

