



Montážní návod

Quality, Design and Innovation



home.liebherr.com/fridge-manuals



LIEBHERR

Obsah

1	Všeobecné bezpečnostní pokyny.....	2
2	Podmínky instalace.....	2
2.1	Místnost.....	2
2.2	Instalace více přístrojů.....	2
2.3	Elektrické připojení.....	3
3	Rozměry přístroje.....	3
4	Rozměry výklenku.....	4
4.1	Vnitřní rozměry.....	4
4.2	Požadavky na větrání.....	4
5	Přeprava přístroje.....	5
6	Vybalení přístroje.....	5
7	Instalace přístroje.....	5
7.1	Po instalaci.....	5
8	Likvidace obalu.....	5
9	Vysvětlení dalších symbolů.....	5
10	Změna strany otevírání dveří.....	6
11	Montáž přístroje do výklenku.....	8
12	Připojení spotřebiče.....	13

Výrobce trvale pracuje na dalším vývoji všech typů a modelů. Mějte proto laskavě pochopení pro to, že si musíme vyhradit právo na změny tvaru, vybavení a technické části.




Abyste se seznámili se všemi výhodami nového spotřebiče, přečtěte si prosím pozorně pokyny v tomto návodu k obsluze.

Tento návod je určen pro více modelů, takže jsou možné odchylky. Části návodu, které se týkají pouze některých přístrojů, jsou označeny hvězdičkou (*).

Pokyny pro jednotlivé činnosti jsou označeny pomocí ►, výsledky těchto činností jsou označeny pomocí ▷.

1 Všeobecné bezpečnostní pokyny

- Přístroj instalujte, připojujte a likvidujte pouze podle údajů v návodu.
- Zásuvka musí být snadno přístupná, aby se spotřebič dal v nouzové situaci rychle odpojit od proudu. Musí být mimo zadní stranu spotřebiče.

	NEBEZPEČÍ	označuje bezprostředně nebezpečnou situaci, která může mít za následek úmrtí nebo vážná tělesná zranění, pokud se jí nezamezí.
	VÝSTRAHA	označuje nebezpečnou situaci, která může mít za následek úmrtí nebo vážné tělesné zranění, pokud se jí nezamezí.
	UPOZORNĚNÍ	označuje nebezpečnou situaci, která může mít za následek lehká nebo střední tělesná zranění, pokud se jí nezamezí.
	POZOR	označuje nebezpečnou situaci, která může mít za následek věcné škody, pokud se jí nezamezí.
	Poznámka	označuje užitečné pokyny a tipy.

2 Podmínky instalace



VÝSTRAHA

Nebezpečí požáru při vlhkosti!
Když díly vedoucí elektrický proud nebo přírodní elektrický kabel zvlhnou, může dojít ke zkratu.

- Přístroj je koncipován pro instalaci v uzavřeném prostoru. Přístroj neprovozujte venku, ani ve vlhkých prostorách či v místech se stříkající vodou.

Použití v souladu s určením

- Přístroj instalujte a používejte výhradně v uzavřených místnostech.
- Přístroj provozujte pouze v zabudovaném stavu.

2.1 Místnost



VÝSTRAHA

Nebezpečí požáru z chladiva!
Obsažené chladivo je ekologické, ale hořlavé. Unikající chladivo se může vznítit.

- Nepoškodte potrubí chladicího okruhu.

- Když se přístroj instaluje ve velmi vlhkém prostředí, může se na vnější straně přístroje tvořit kondenzát.

Vždy dbejte na dobrý přívod vzduchu a větrání v místě instalace .

- Čím více chladiva je v přístroji, tím větší musí být prostor, ve kterém je přístroj umístěn. V příliš malých prostorách může při netěsnosti dojít ke vzniku hořlavé směsi plynu a vzduchu. Na 8 g chladiva musí být prostor pro instalaci velký minimálně 1 m³. Údaje o obsaženém chladivu jsou uvedeny na typovém štítku ve vnitřním prostoru přístroje.

2.1.1 Podlaha v místnosti

- Podlaha v místě instalace musí být vodorovná a rovná.
- Kuchyňský nábytek, do něhož je přístroj zabudován, se vyrovná podložkami, pokud není podlaha bezvadně rovná.

2.1.2 Umístění v místnosti

- Spotřebič neinstalujte v místě s přímými slunečními paprsky, vedle sporáku, topení či podobných tepelných zdrojů.
- Spotřebič instalujte pouze do stabilního nábytku.

2.2 Instalace více přístrojů

POZOR

Nebezpečí poškození vlivem kondenzátu!

- Zařízení neinstalujte v bezprostřední blízkosti jiného chladicího nebo mrazicího zařízení.

POZOR

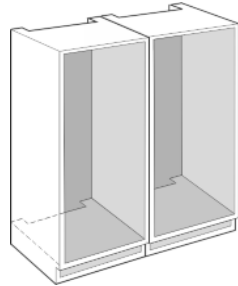
Nebezpečí poškození vlivem kondenzátu!

- Spotřebič neinstalujte přímo nad jiným chladicím nebo mrazicím přístrojem.

Přístroje jsou vyvinuty pro různé druhy instalace. Přístroje kombinujte výhradně v případě, že jsou k tomuto účelu vyvinuty. Následující tabulka ukazuje možný druh instalace podle jednotlivých modelů:

Druh instalace	Model
samostatně	Všechny modely

Druh instalace	Model
vedle sebe „Side-by-Side“ (SBS)	Modely, jejichž modelové označení začíná na S Umístění najdete v příložené instalaci SBS.
Nad sebou	Modely do maximální výšky výklenku 880 mm a s vyhřívanou vrchní stěnou mohou být nainstalovány „nad sebou“. Horní přístroj: do maximální výšky výklenku 140 mm



Každý přístroj vestavte do samostatného výklenku.

2.3 Elektrické připojení



VÝSTRAHA

Nebezpečí požáru z důvodu zkratu!

Pokud se síťový kabel/zástrčka přístroje nebo jiného přístroje dotýká zadní strany přístroje, může dojít k poškození síťového kabelu/zástrčky z důvodu vibrací přístroje a může vzniknout zkrat.

- ▶ Umístěte přístroj tak, aby se nedotýkal zástrčky nebo síťových kabelů.
- ▶ Do zásuvek v oblasti zadní strany přístroje nezapojujte přístroj, ani jiné přístroje.

3 Rozměry přístroje

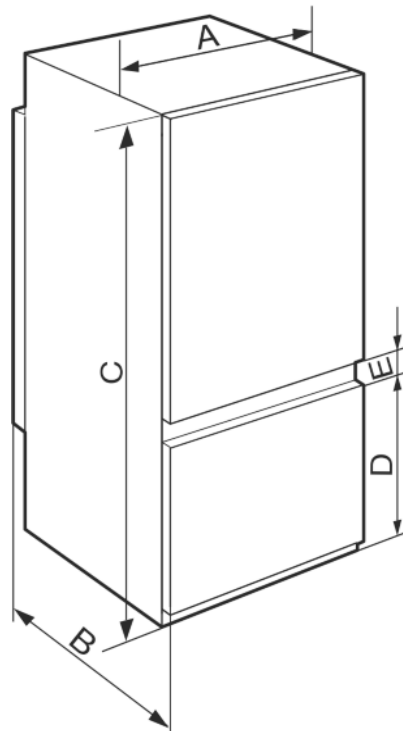


Fig. 1

	A (m m)	B (m m)	C (m m)	D (m m)	E (m m)
ICSe 5122/ ICBSd 51../ ISKG 5Z1ec2	541	545	1770	523	67
ICSe 5103/ ICNSf 51../ ICBNSe 51../ ISKG/N 5Z1 ea3/fa3 / ISKGBN 5Z1ec3			669		

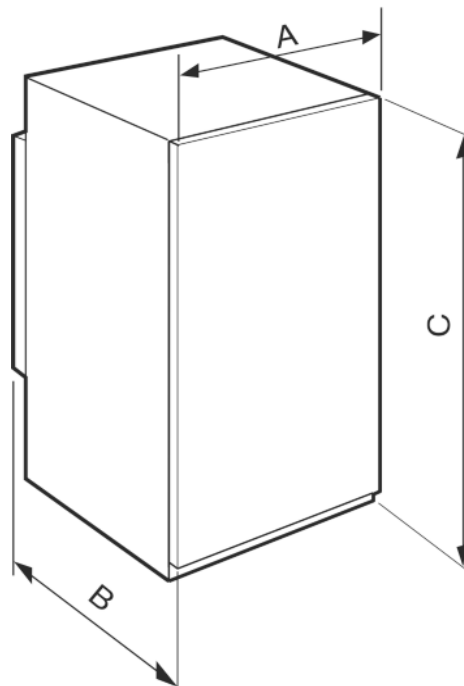


Fig. 2

Rozměry výklenku

	A (mm)	B (mm)	C (mm)
IRSf 39../ IFSe 39..	541	545	872
IRSe 41../ IRBSe 41../ ISK 4Z1/ea0/ea1			1218
IRBSe 51../			1770

4 Rozměry výklenku

4.1 Vnitřní rozměry

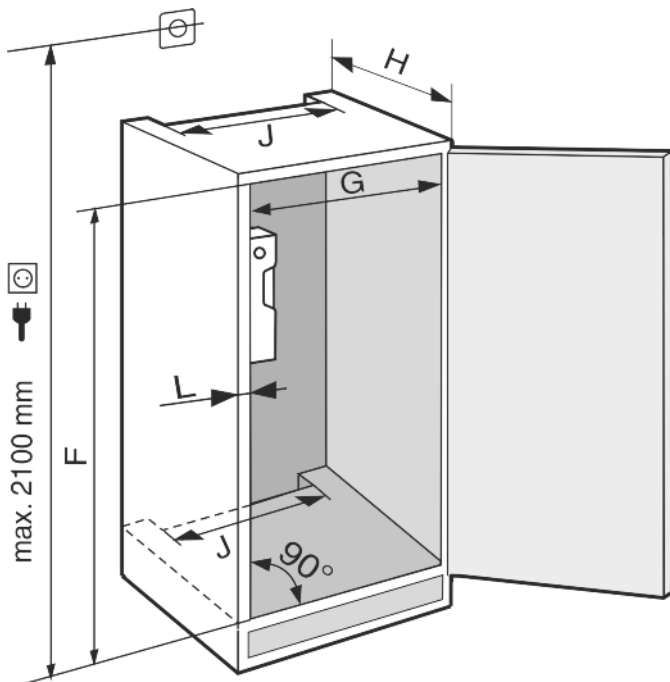


Fig. 3

	F (m)	G (m)	H (mm)	J (m)	L (m)
IRSf 39../ IFSe 39..	874 — 890				
IRSe 41../ IRBSe 41../ ISK 4Z1/ea0/ea1	1220 — 1236	560 — 570	min. 550, doporučuje se 560	min. 500	max. 19
IRBSe 51../ ISKG 5Z1/ea3/ec2 / ISKGN 5Z1fa3	1772 — 1788				

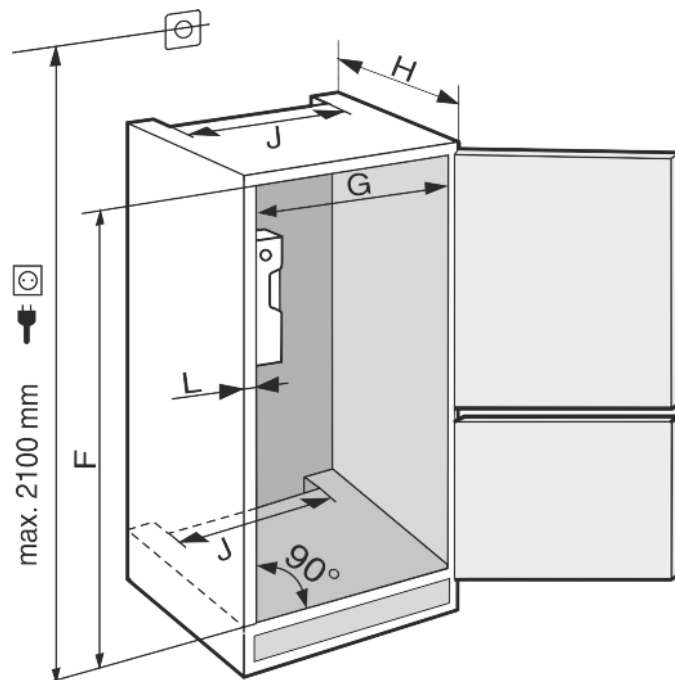


Fig. 4

	F (m)	G (m)	H (mm)	J (m)	L (m)
IC/N/Se 51../ ICB/N/S/e/d 51../SIFNSf 51..	1772 — 1788	560 — 570	min. 550, doporučuje se 560	min. 500	max. 19

Deklarovaná spotřeba energie byla změřena při hloubce kuchyňského nábytku 560 mm. Příklad je při hloubce kuchyňského nábytku 550 mm zcela funkční, má však nepatrně vyšší spotřebu energie.

- Zkontrolujte tloušťku stěny sousedních skříněk: Musí činit min. 16 mm.
- Příklad instalujte pouze do pevného, stabilního kuchyňského nábytku. Nábytek zajistěte proti převrácení.
- Kuchyňský nábytek vyrovnejte pomocí vodováhy a montážního úhlooměru a v případě potřeby vyrovnejte podložkami.
- Ujistěte se, že podlaha a boční stěny nábytku jsou vzájemně v pravém úhlu.

4.2 Požadavky na větrání



VÝSTRAHA

Nebezpečí požáru a poškození při zakrytí větracích otvorů!
► Větrací otvory musí být vždy volné. Je třeba stále dbát na správný přívod vzduchu a odvětrání!

Poznámka

Pokud je vzdálenost mezi zadní stěnou přístroje a zdí méně než 51 mm, může stoupnout spotřeba energie.

Větrání probíhá přes podstavec přístroje.

Bezpodmínečně zachovejte větrací profily:

- Hloubka větrací šachty na zadní stěně nábytku musí být minimálně 38 mm.
- Pro větrací a odvězňovací profily je v podstavci i v horní části kuchyňského nábytku zapotřebí min. 200 cm².
- Obecně platí: čím větší je větrací profil, tím úsporněji přístroj funguje.

Pro provoz přístroje je zapotřebí dostatečný přívod a odvod vzduchu. Ventilační mřížky namontované z výroby zajišťují účinný větrací průřez na přístroji 200 cm². Pokud mřížku nahradíte krytkou, musí mít nejméně stejný nebo větší větrací průřez jako mřížky výrobce.

5 Převaha přístroje

- ▶ Přístroj přepravujte zabalený.
- ▶ Přístroj přepravujte ve stojaté poloze.
- ▶ Přístroj nepřevahujte sami.

6 Vybavení přístroje

Poznámka

Sáčky na zadní straně spotřebiče jsou důležité pro funkčnost. Jejich obsah není jedovatý ani nebezpečný.

- ▶ Sáčky neodstraňujte!

Při poškození přístroje ihned - ještě před připojením - informujte dodavatele.

- ▶ Zkontrolujte přístroj a obal, zda nejsou po přepravě poškozené. Pokud se domníváte, že došlo k poškození, obraťte se neprodleně na dodavatele.
- ▶ Odstraňte všechny materiály ze zadní strany nebo z bočních stěn spotřebiče, které mohou bránit správné instalaci a ventilaci.
- ▶ Ze zadní strany přístroje sejměte přípojovací kabel. Přitom odstraňte držák kabelu, protože jinak vzniká hluk z vibrací!

7 Instalace přístroje



UPOZORNĚNÍ

Nebezpečí zranění!

- ▶ Přístroj musí na místo instalace přepravovat dvě osoby.



VÝSTRAHA

Nebezpečí převržení

- ▶ Pro zabránění ohrožení kvůli nestabilitě spotřebiče se musí spotřebič připevnit podle pokynů.



VÝSTRAHA

Nebezpečí požáru a poškození!

- ▶ Na přístroj nepokládejte přístroje produkující teplo, např. mikrovlnou troubu, opékač topinek apod.!

Zabudováním přístroje do kuchyňské linky pokud možno pověřte odborníka.

Přístroj neinstalujte bez pomoci.

7.1 Po instalaci

- ▶ Odstraňte všechny přepravní pojistky.

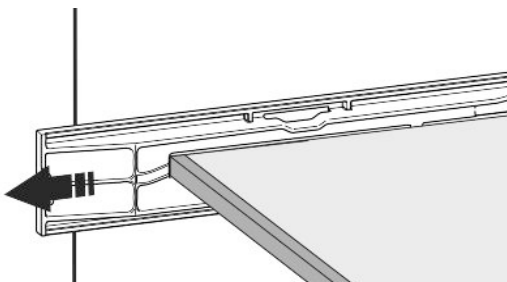


Fig. 5*

- ▶ Přístroj očistěte (viz návod k použití, Čištění přístroje).

8 Likvidace obalu



VÝSTRAHA

Nebezpečí udušení balicím materiálem a fólií!

- ▶ Nenechte děti, aby si hrály s balicím materiálem.

Obal je vyroben z recyklovatelného materiálu:

- Vlnitá lepenka/lepenka
- Díly z napěněného polystyrénu
- Fólie a sáčky z polyetylenu
- Stahovací pásy z polypropylénu
- přibitý dřevěný rám s podložkou z polyetylenu*
- ▶ Balicí materiál dopravte na oficiální sběrné místo.



9 Vysvětlení dalších symbolů

	Při tomto kroku manipulace hrozí nebezpečí zranění! Dodržujte bezpečnostní pokyny!
	Návod je určen pro více modelů. Tento krok provádějte pouze v případě, že se vztahuje na Váš přístroj.
	Povšimněte si pro montáž podrobného popisu v textové části návodu.
	Odstavec je platný buď pro jednodvířkový přístroj nebo dvoudvířkový přístroj.
	Zvolte mezi alternativami přístroj s dveřním dorazem vpravo nebo přístroj s dveřním dorazem vlevo.
	Krok montáže potřebný u IceMaker anebo InfinitySpring.
	Šrouby pouze povolte nebo lehce utáhněte.
	Šrouby utáhněte.
	Ověřte, zda je následující pracovní krok potřebný pro váš model.
	Ověřte správnou montáž / správné usazení použitých součástí.

	Přeměřte zadaný rozměr a v případě potřeby proveďte korekci.
	Nástroj pro montáž: Skládací metr
	Nástroj pro montáž: Akumulátorový šroubovák a nástavec.
	Nástroj pro montáž: Vodováha.
	Nástroj pro montáž: Vidlicový klíč velikosti 7 a 10.
	Pro tento pracovní krok jsou potřebné dvě osoby.
	Pracovní krok se provádí na označeném místě.
	Pomůcka pro montáž: Provázek.
	Pomůcka pro montáž: Úhlová míra.
	Pomůcka pro montáž: Šroubovák.
	Pomůcka pro montáž: Nůžky.
	Pomůcka pro montáž: Značkováč, mazatelný.
	Příslušenství: Vyjměte součásti.
	Zlikvidujte odborně již nepotřebné díly.

10 Změna strany otevírání dveří

Nástroj

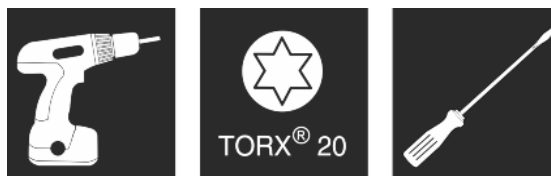


Fig. 6



VÝSTRAHA

Nebezpečí zranění vypadávajícími dvířky!
Pokud nejsou upevňovací díly pevně přišroubovány, mohou dvířka vypadnout. To může vést k vážným zraněním. Dvířka se navíc řádně nedovírají, takže chlazení pak není dostatečné.

► Stojany ložiska dole a nahoře pevně přišroubujte (utahovací moment 4 Nm).

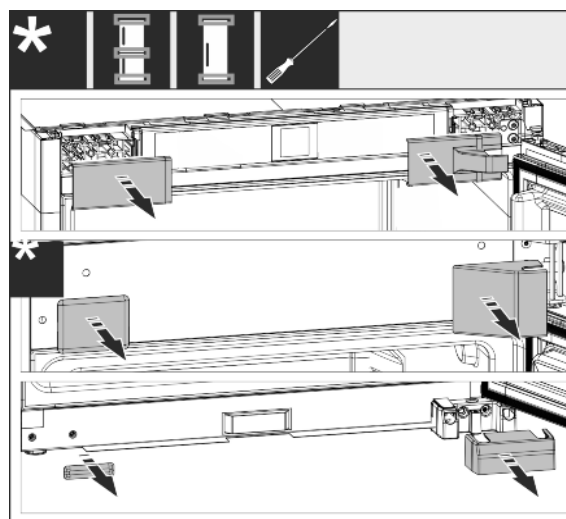


Fig. 7

► Sejměte již namontované kryty, příp. použijte k nadzvednutí plochý šroubovák.

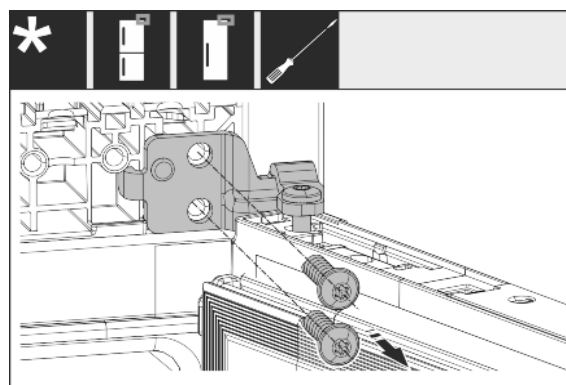


Fig. 8

► Uvolněte šrouby na stojanu ložiska. Zabezpečte dvířka proti vypadnutí.

Změna strany otevírání dveří

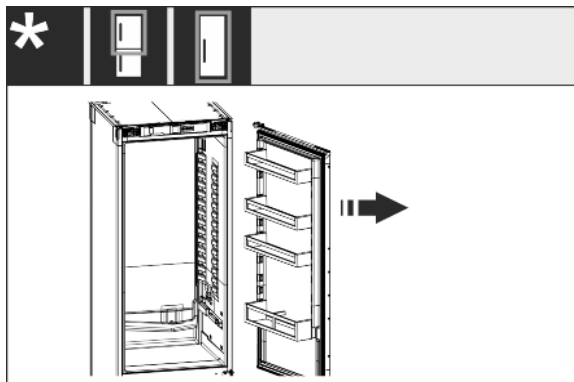


Fig. 9

- ▶ Sejměte dvířka spolu s ještě našroubovaným stojanem ložiska.

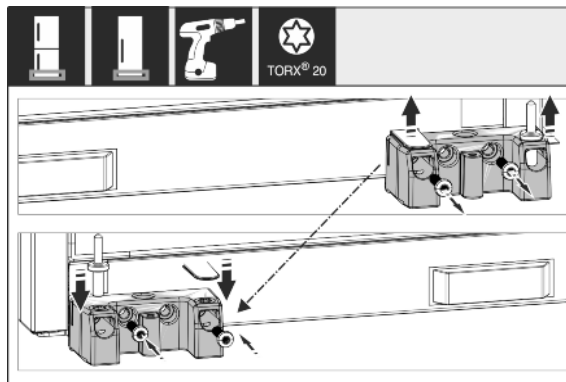


Fig. 13

- ▶ Přesaďte dolní stojan ložiska a pevně jej přišroubujte.

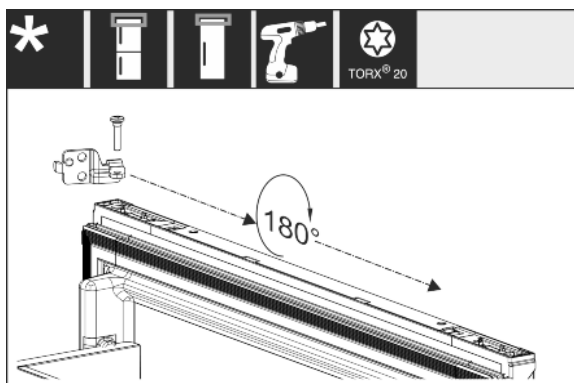


Fig. 10

- ▶ Otočte stojan ložiska o 180° a přesadte jej.

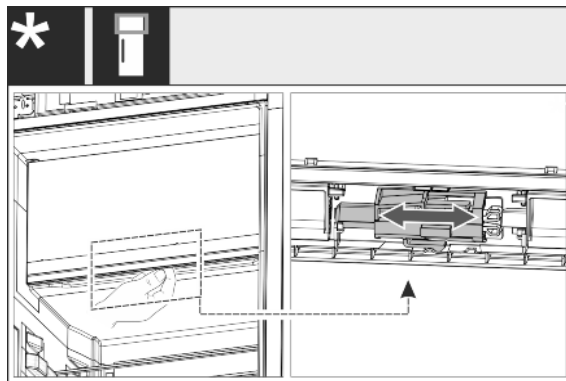


Fig. 14

- ▶ U jednodvříkových přístrojů: Změňte dveřní doraz 4hvězdičkové zásuvky přesunutím páčky. Dvířka 4hvězdičkové zásuvky k tomu musí být zavěně. Přesuňte páčku zdola na zadní straně dvířek.

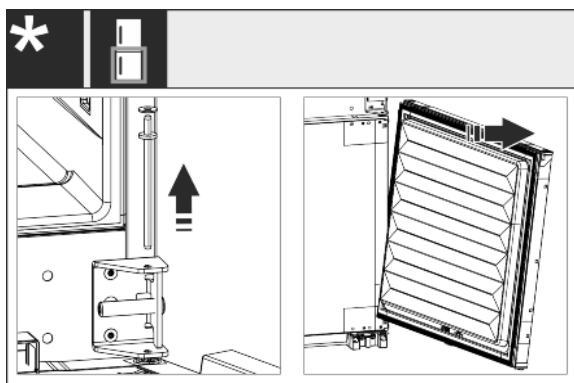


Fig. 11

- ▶ Sejměte dolní dvířka: Vytáhněte prostřední ložiskový čep s podložkou. Zabezpečte dvířka proti vyklopení. Nadzvedněte dvířka nahoru.

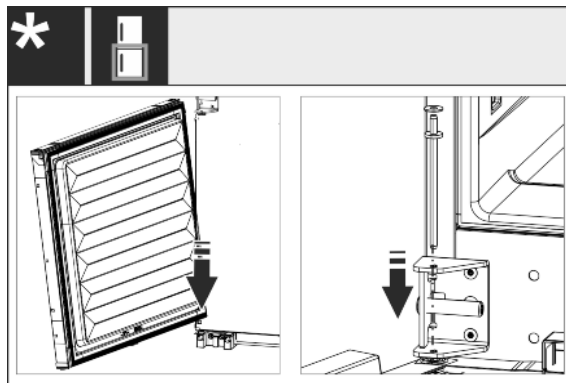


Fig. 15

- ▶ U kombinací: Montáž spodních dvířek: Nasadte dole na čep závěsu a nahoře zavěste. Zasuňte prostřední ložiskový čep shora skrz prostřední stojan ložiska do dvířek.

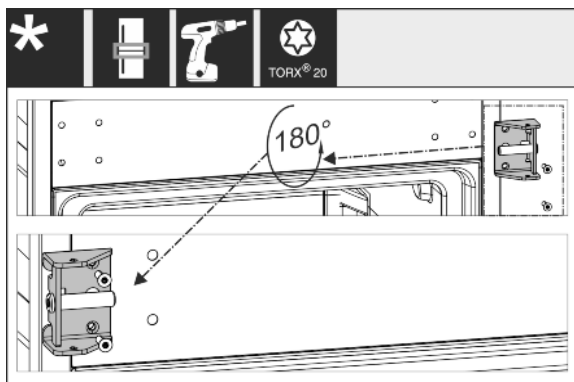


Fig. 12

- ▶ Přesaďte prostřední stojan ložiska a pevně jej přišroubujte.

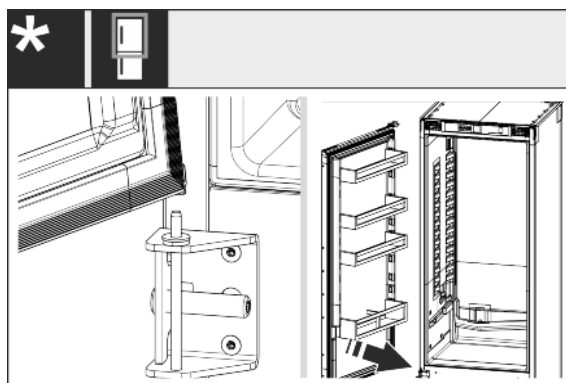


Fig. 16

Montáž přístroje do výklenku

- ▶ U kombinací: Montáž horních dvířek: Nasad'te dole na prostřední ložiskový čep.
- ▶ U jednodvířkových přístrojů: Montáž dvířek: Nasad'te dole na ložiskový čep.

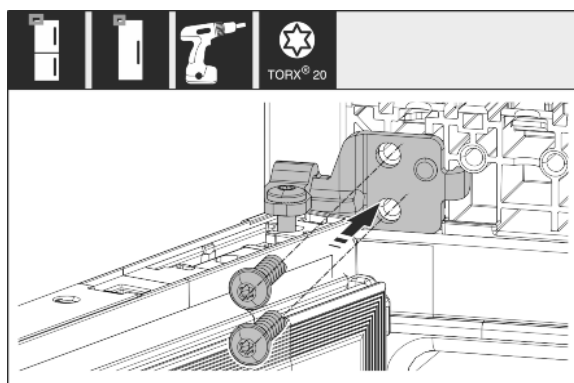


Fig. 17

- ▶ Přišroubujte horní stojan ložiska na skříni.

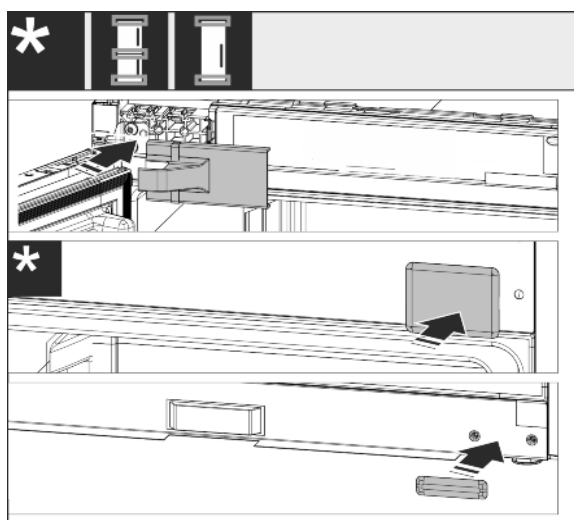
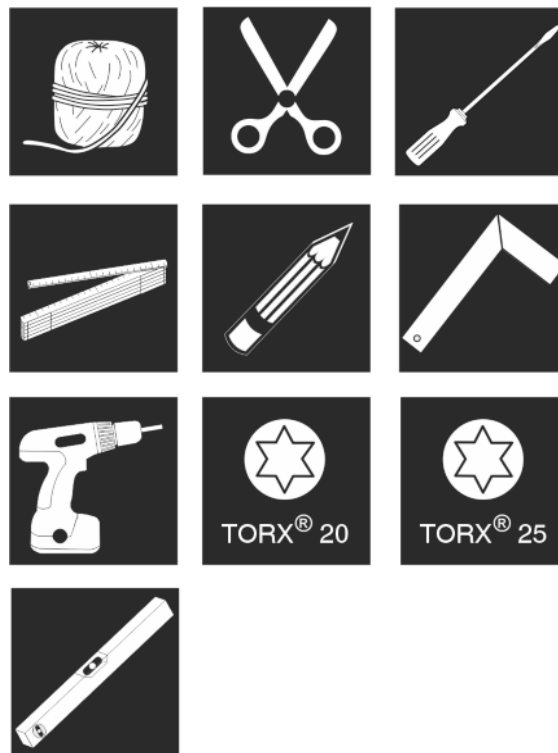


Fig. 18

- ▶ Namontujte opět kryty na straně madla. Kryt na straně závěsu znovu namontujte teprve po montáži do nábytku.
- ▶ Zkontrolujte všechny šrouby a příp. je dotáhněte.

11 Montáž přístroje do výklenku

Nástroje a pomůcky



Přiložené montážní součásti

Fig. 19

Montáž přístroje do výklenku

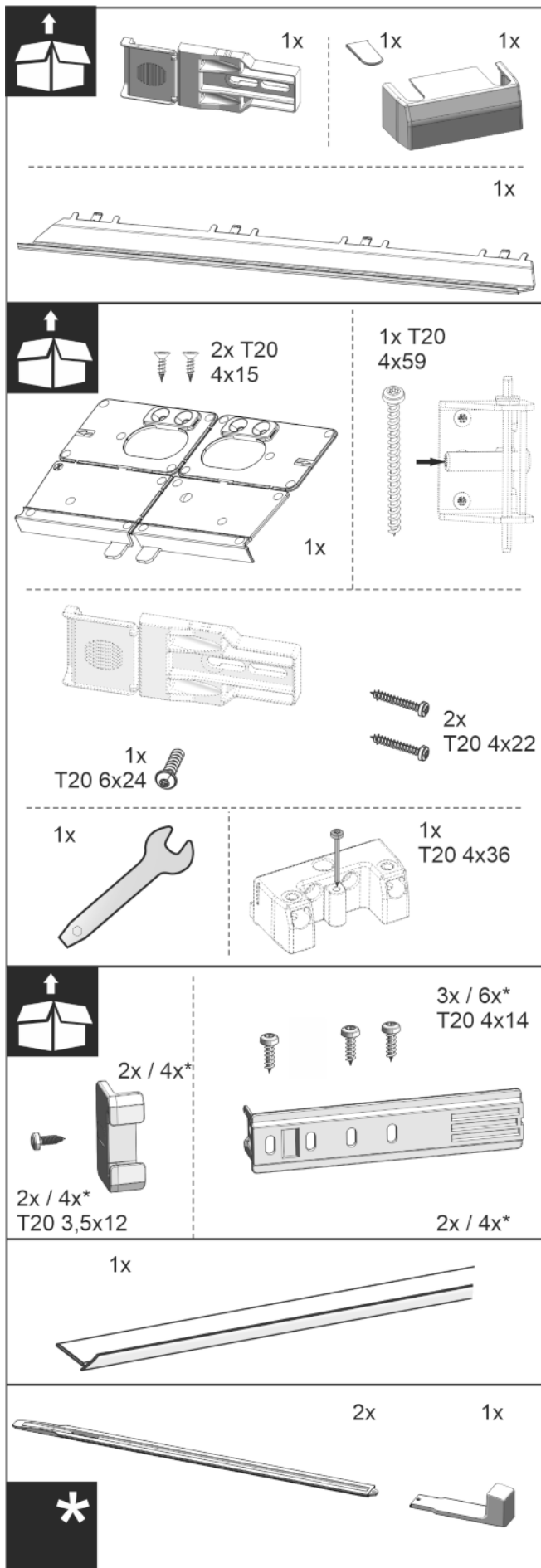


Fig. 20

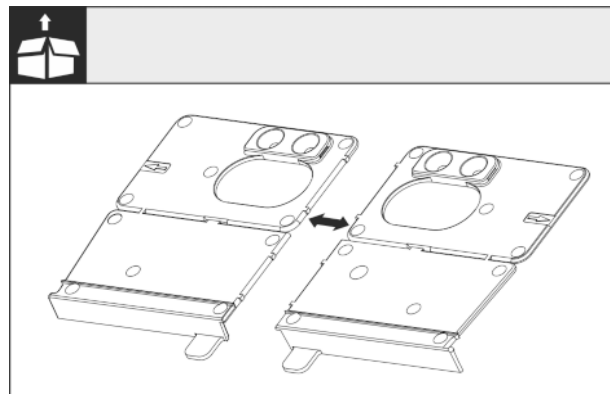


Fig. 21

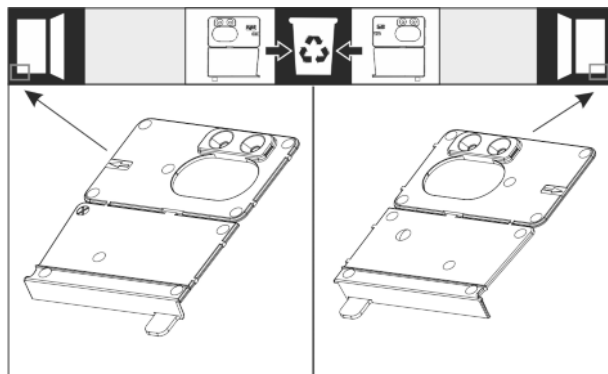


Fig. 22

- Oddělte montážní úhelník dna v perforaci. V závislosti na dveřním dorazu odstraňte buď pravý nebo levý montážní úhelník.

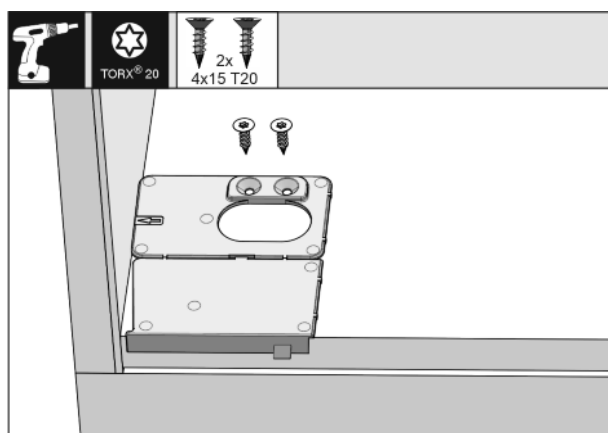


Fig. 23

POZOR

Správná montážní hloubka přístroje.

- Použití montážního úhelníku zajišťuje správnou montážní hloubku přístroje.

- Montážní úhelník dna našroubujte vpravo nebo vlevo podle dveřního dorazu na podlahu výklenku tak, aby lícovál s boční stěnou. Montážní úhelník se vždy montuje na straně madla.

Montáž přístroje do výklenku

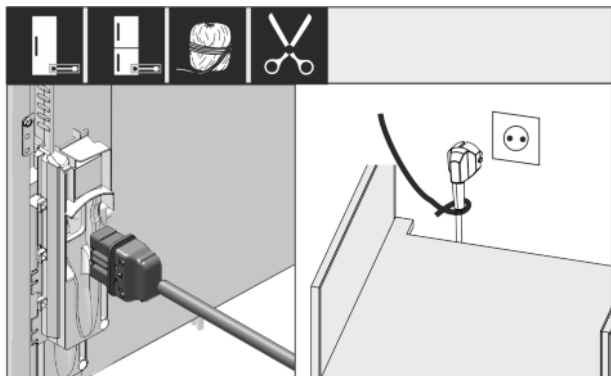


Fig. 24

- Vyměňte síťový kabel z přiloženého balení a zapojte jej na zadní straně přístroje. Síťové vedení s pomocí kabelu položte k volné zásuvce.

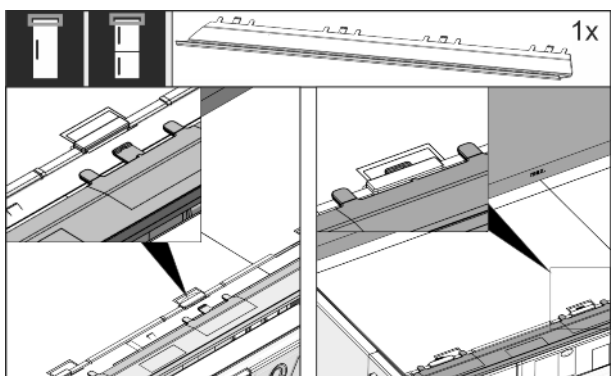


Fig. 25

- Zasuňte vyrovnávací clonu. Clona se dá posunovat do obou stran.

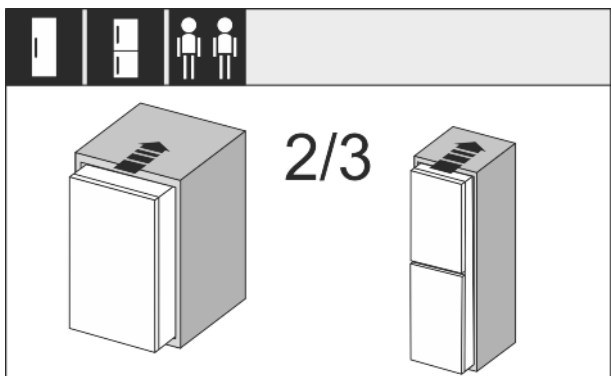


Fig. 26

- Přístroj zasuňte ze 2/3 do výklenku.

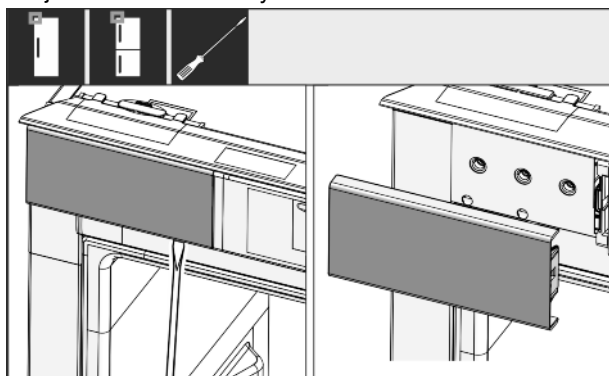


Fig. 27

- Šroubovákem uvolněte kryt nahoře vlevo a sejměte.
- Pokud jsou již namontované, odstraňte další kryty.

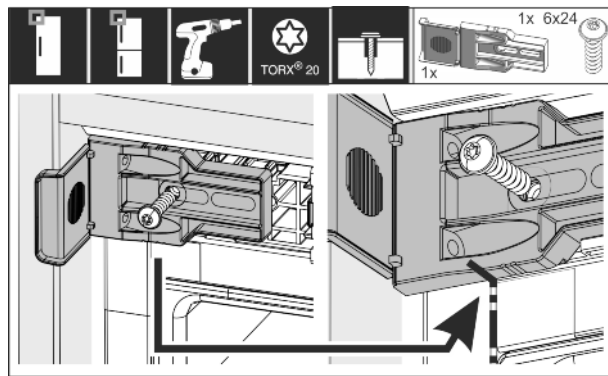


Fig. 28

- Připevňovací úhelník pevně našroubujte. Úhelníkem by již nemělo být možné posunovat. Značka připevňovacího úhelníku ideálně leží na spáře skříně.

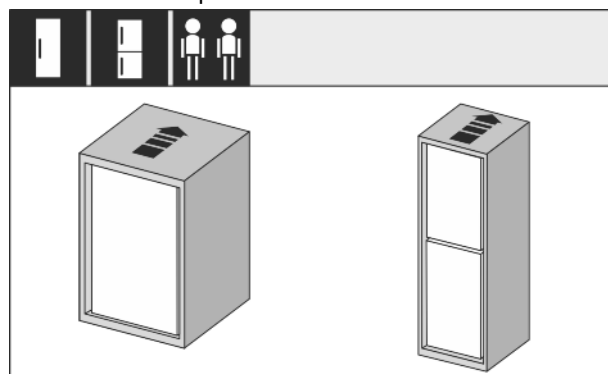


Fig. 29

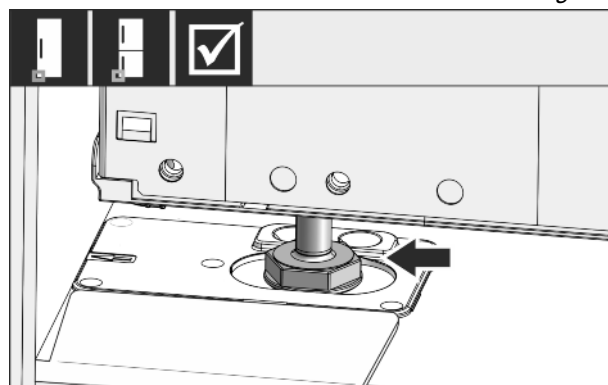


Fig. 30

- Přístroj nyní zasuňte úplně do výklenku. Seřizovací nožka musí sedět ve vybrání montážního úhelníku.

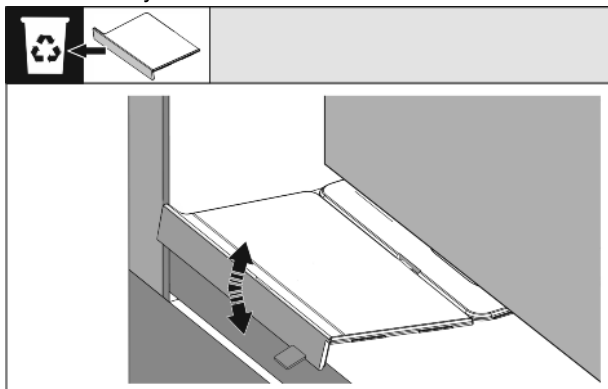


Fig. 31

- Odeberte přední doraz montážního úhelníku dna. Doraz pohybováním uvolněte a popř. odtrhněte s pomocí kleští.

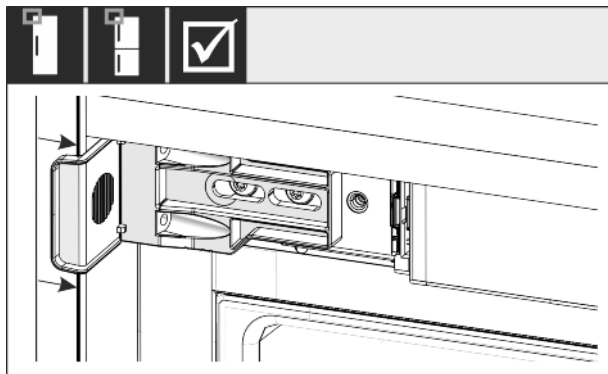


Fig. 32

- Zkontrolujte, zda přístroj sedí dobře ve výklenku pro skříň. Upevňovací úhelník musí doléhat k boční stěně výklenku pro skříň.

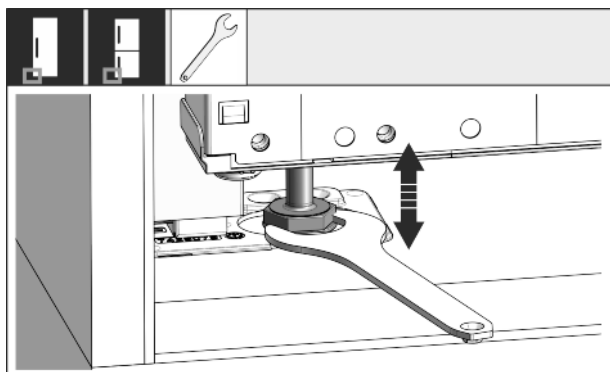


Fig. 33

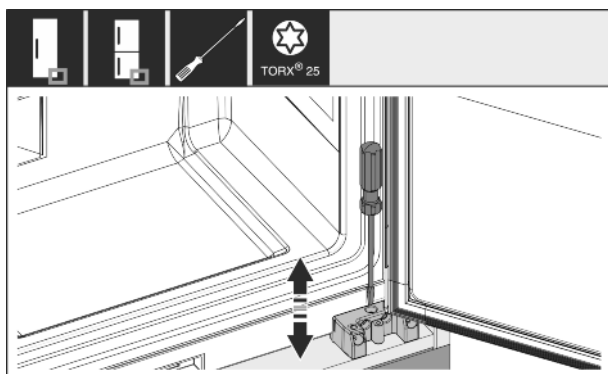


Fig. 34

- V případě potřeby vyrovnejte náklon přístroje seřizovacími nožkami.

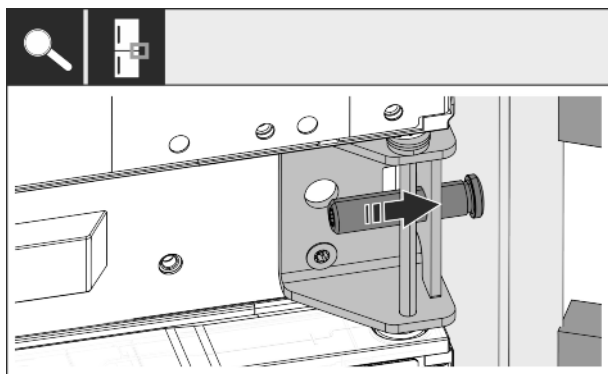


Fig. 35

- U kombinací: Přístroj nyní upevněte na straně závěsů pomocí středové konzoly uložené ve výklenku. Dbejte na to, aby stavěcí šroub nepoškodil stěnu nábytku.

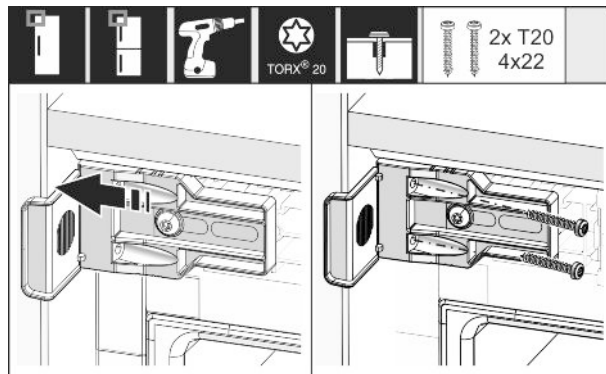


Fig. 36

- Přišroubujte pevně úhelník k boční stěně výklenku.

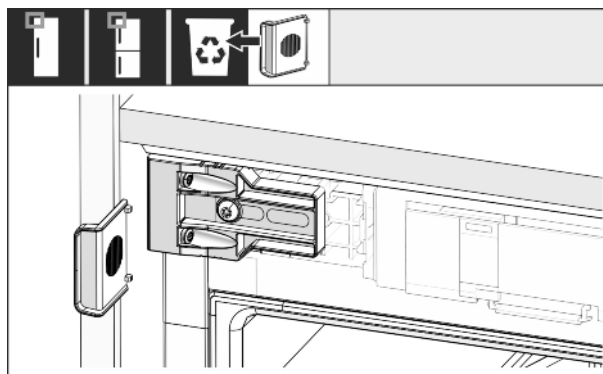


Fig. 37

- Nahoře na straně madla ulomte doraz od úhelníku a zlikvidujte.

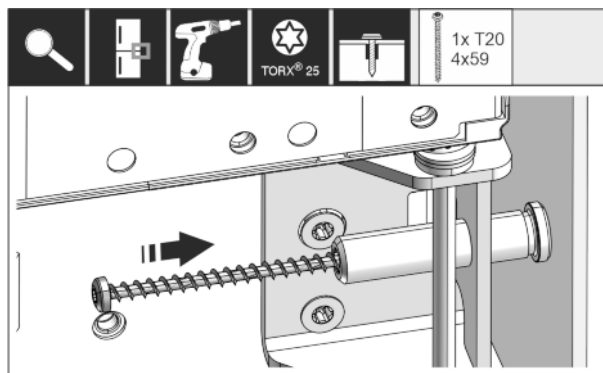


Fig. 38

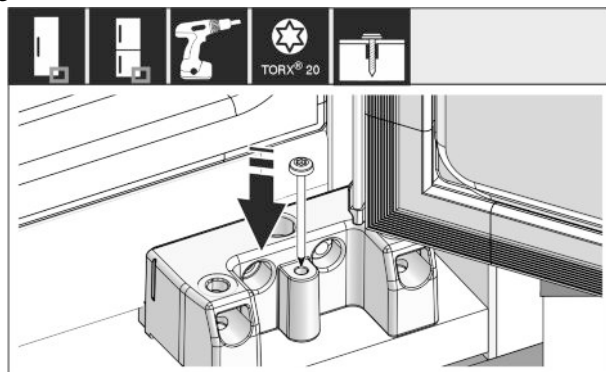


Fig. 39

- Přístroj nyní zašroubujte na straně závěsů pomocí středové a spodní konzoly uložené do výklenku.

Montáž přístroje do výklenku

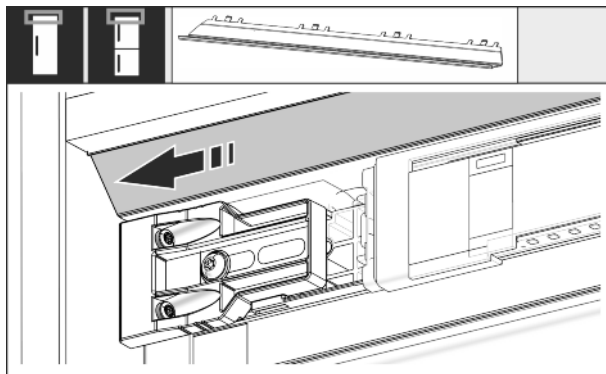


Fig. 40

- Posuňte clonu tak, aby lícovala se stěnou výklenku pro skříň.

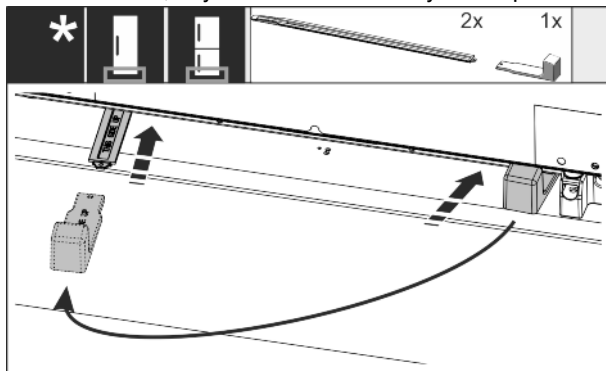


Fig. 41

Výškové přestavení se dodává sériově až od výšky výklenku 140cm mělo by se bezpodmínečně použít i optimalizaci hlučnosti.

- Pro stabilizaci přístroje dole vzadu: Nasadte madlo na lištu výškového přestavení a zasuňte lištu do dna přístroje. Madlo stáhněte a stejně postupujte s druhou lištou.

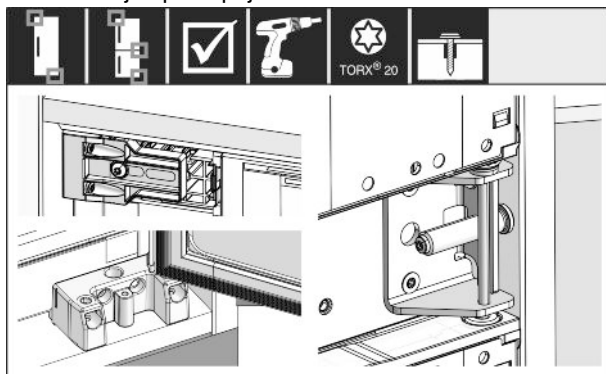


Fig. 42

- Zkontrolujte všechny šrouby a příp. je dotáhněte.

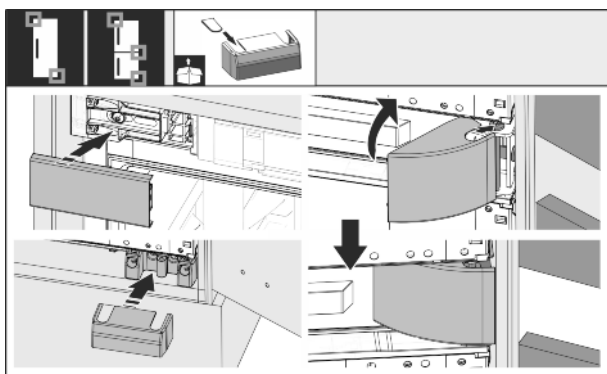


Fig. 43

- Nasadte všechny kryty.

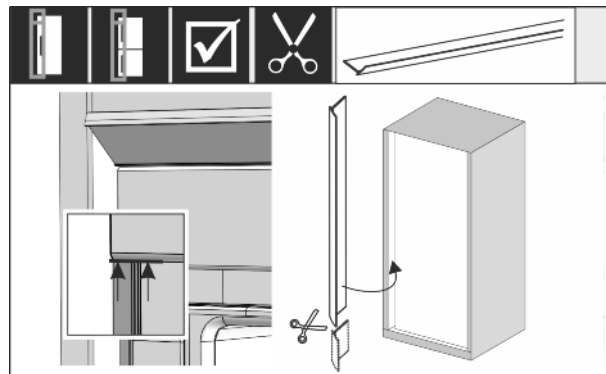


Fig. 44

- Kedr je magnetický. Kedr nasadte pod kryt a přitlačte. Kedr v případě potřeby zkraťte ostrými nůžkami na potřebnou délku.

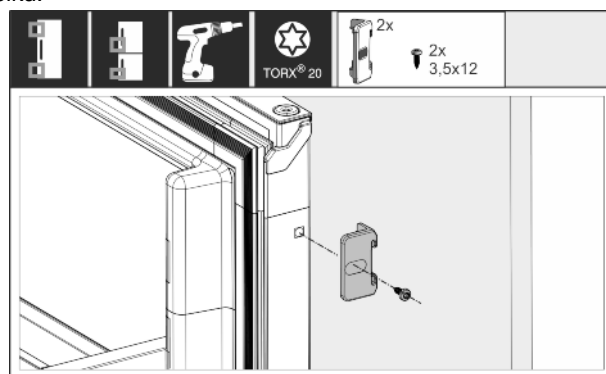


Fig. 45

- Spojte dveře nábytku s dveřmi přístroje: Otevřete úplně dveře. Namontujte úhelník na dveře přístroje.

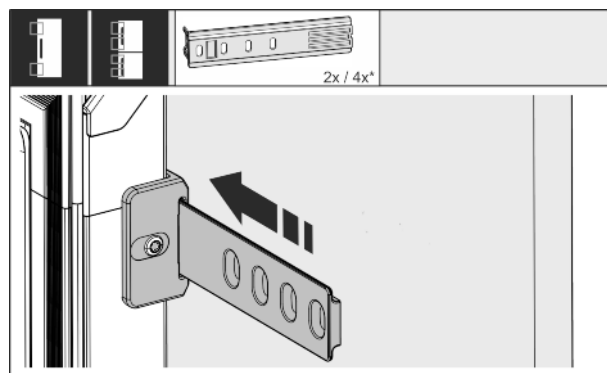


Fig. 46

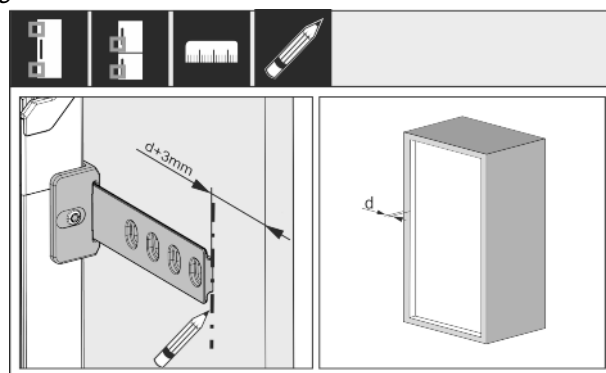


Fig. 47

- Vzdálenost mezi koncem lišty a vnější hranou dveří nábytku vyplývá z tloušťky boční stěny nábytku + 3 mm. Udělejte značku smývatelnou fixou.

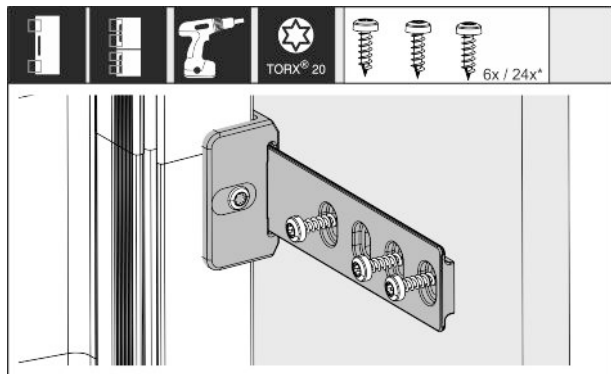


Fig. 48

- ▶ Zasuňte lištu do úhelníku a sešroubujte se dveří přístroje.

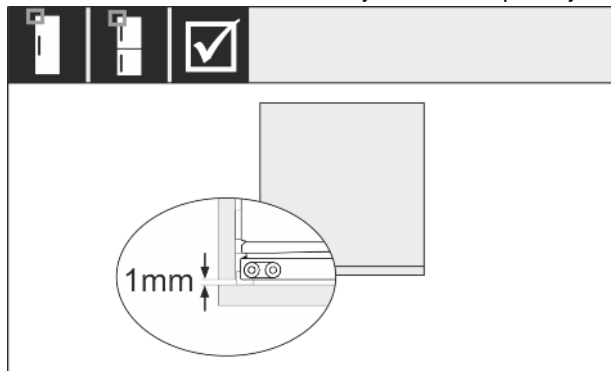


Fig. 49

- ▶ Zkontrolujte, zda těsnění dveří přístroje doléhá po celém obvodu.
- ▶ Ujistěte se, že dveře nábytku nenarážejí do boční stěny výklenku na skříň. Doporučuje se vzdálenost min. 1mm.

12 Připojení spotřebiče



VÝSTRAHA

Nesprávné připojení!
Nebezpečí požáru.

- ▶ Nepoužívejte prodlužovací kabely.
- ▶ Nepoužívejte rozvodné lišty.

POZOR

Nesprávné připojení!
Poškození elektroniky.

- ▶ Nepoužívejte samostatný střídač.
- ▶ Nepoužívejte energeticky úspornou zástrčku.

Poznámka

Používejte pouze dodané přívodní kabely.

- ▶ U zákaznického servisu je možno objednat delší přívodní kabel.

Zajistěte, aby byly splněny následující předpoklady:

- Druh proudu a napětí na místě instalace odpovídají údajům na typovém štítku .
- Zásuvka má předpisové uzemnění a elektrické jištění.
- Vybavovací proud pojistky je mezi 10 a 16 A.
- Zásuvka je lehce přístupná.
- Zásuvka leží mimo oblast zadní stěny spotřebiče v dané oblasti (a, b, c).
- ▶ Zkontrolujte elektrické připojení.
- ▶ Zástrčku spotřebiče (G) zastrčte na zadní straně spotřebiče. Dávejte pozor na správné zaklesnutí.
- ▶ Síťovou zástrčku připojte na napájecí zdroj.
- ▷ Na obrazovce se objeví logo Liebherr.
- ▷ Zobrazení přejde do symbolu Standby.



home.liebherr.com/fridge-manuals

cs integrovatelné chladničky s mrazničkou, spřažené dveře

Datum vydání: 20210310
Index č. výrobku: 7088229-00