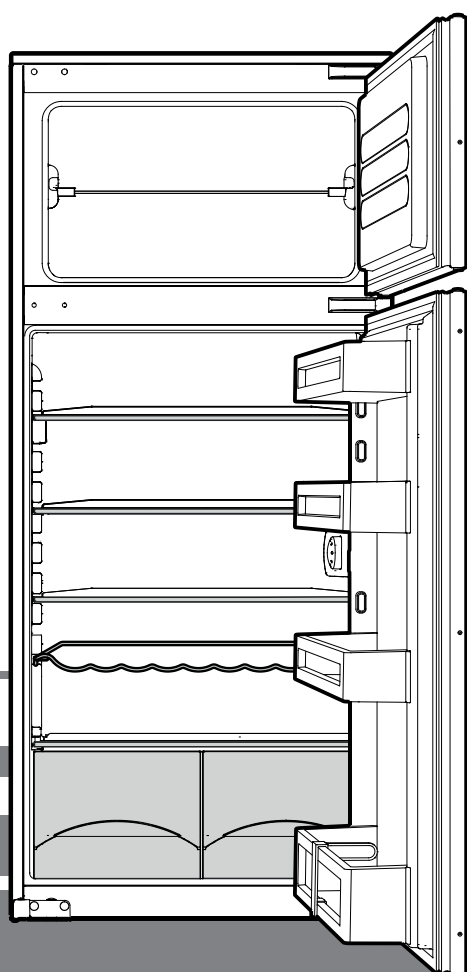


Navodila za vgradnjo

Kombinace chladničky a mrazničky, No-frost

Stran 42

CS



7085 173-00

ICTS

LIEBHERR

Pokyn pro likvidaci

Spotřebič obsahuje ještě hodnotné materiály a je zapotřebí jej likvidovat mimo netříděný domovní odpad do tříděného odpadu. Likvidaci vysloužilých spotřebičů je třeba provádět odborně podle místně platných předpisů a zákonů.



Při dopravě vysloužilého spotřebiče nepoškozujte chladicí okruh, aby obsažené chladivo (údaje na typovém štítku) a olej nemohly nekontrolovaně uniknout.

- Spotřebič uvést do nepoužitelného stavu.
- Vytáhněte zástrčku ze sítě.
- Přestříhnete připojovací kabel.

! VÝSTRAHA

Nebezpečí udušení balicím materiálem a fólií!

Nenechte děti, aby si hrály s balicím materiálem.

Balicí materiál dopravte na oficiální sběrné místo.

Databáze EPREL

Od 1. března 2021 lze najít informace o označování energetickými štítky a požadavcích na ekodesign v evropské databázi výrobků (EPREL). Databázi výrobků naleznete na odkazu <https://eprel.ec.europa.eu/>. Sem zadejte identifikační značku modelu. Identifikační značku modelu naleznete na typovém štítku.

Oblast použití spotřebiče

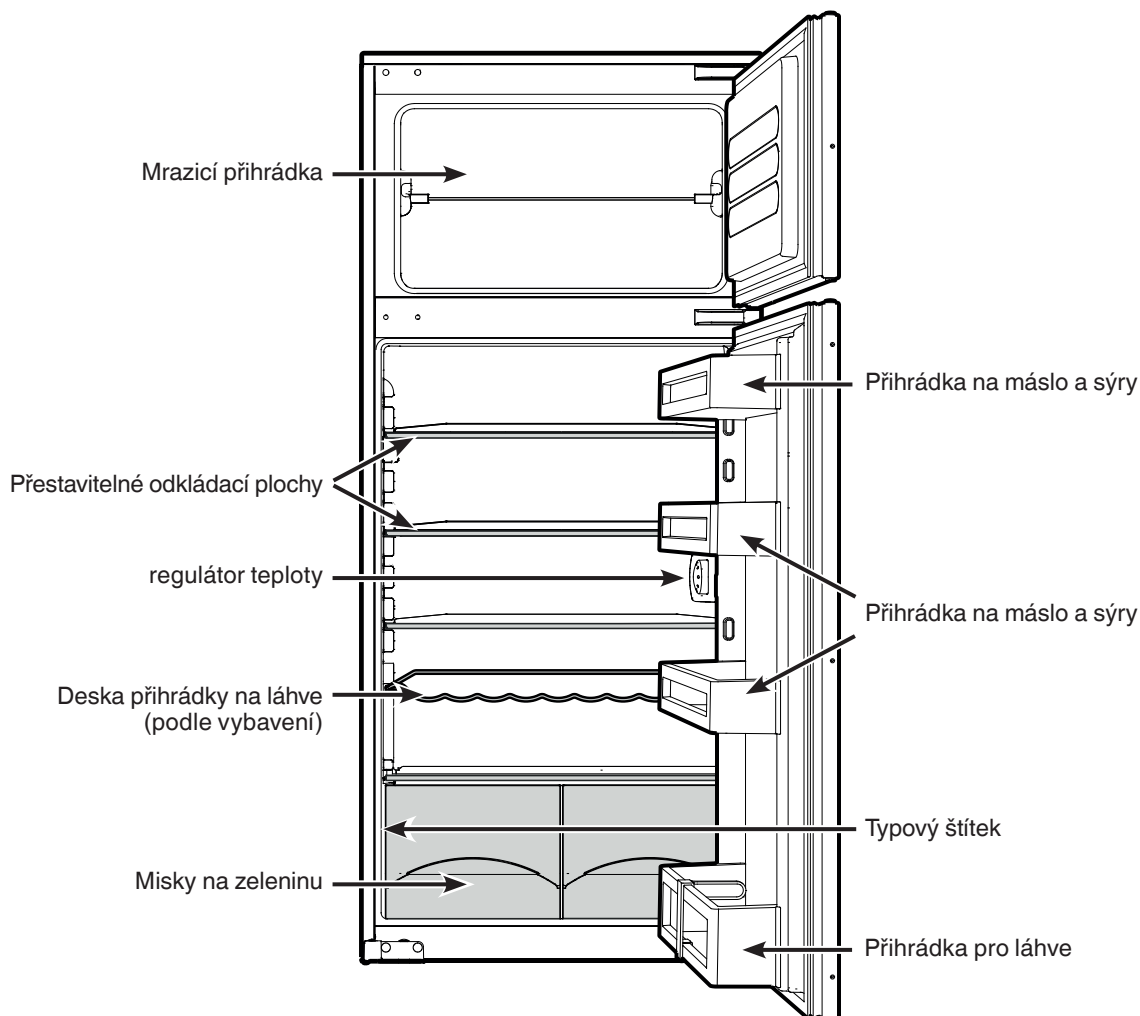
Spotřebič se hodí pouze k chlazení potravin v domácím či podobném prostředí. K tomu patří např. využití

- v sociálních prostorech v zaměstnání, penzionech se snídaní,
- hosty ve venkovských domech, hotelech, motelech a jiných typech ubytování,
- při cateringu a podobném servisu ve velkoobchodě.

Spotřebič používejte výhradně v rámci potřeb domácnosti.

Všechny ostatní druhy využití jsou nepřipustné. Spotřebič není vhodný pro skladování a chlazení léků, krevní plazmy, laboratorních preparátů nebo podobných látek a výrobků, které vyplývají ze směrnice 2007/47/ES o zdravotnických prostředcích. Neodborné použití spotřebiče může vést k poškození uloženého zboží nebo k jeho zkažení. Dále spotřebič není vhodný pro provoz v prostředích s nebezpečím exploze.

Popis spotřebiče



Bezpečnostní pokyny a upozornění

- Vybalení a instalaci by měly provádět dvě osoby, aby se tak zabránilo možnému zranění a poškození spotřebiče.
- Při poškození spotřebiče ihned - ještě před připojením - informovat dodavatele.
- Pro zaručení bezpečného provozu spotřebiče montovat a připojovat pouze podle údajů v návodu k použití.
- V případě poruchy oddělit spotřebič od sítě. Vytáhnout síťovou zástrčku nebo vypnout anebo vyšroubovat pojistku.
- Pokud chcete spotřebič oddělit od sítě, netahejte za kabel ale za zástrčku.
- Opravy a zásahy na spotřebiči nechat provést pouze službou zákazníků, jinak hrozí značné nebezpečí pro uživatele. To samé platí pro výměnu vedení síťového připojení.
- Ve vnitřním prostoru spotřebiče nemanipulujte s otevřeným ohněm nebo zápalným zdrojem. Při transportu a čištění dbejte na to, aby nebyl poškozen chladicí okruh. Při poškozeních udržujte zápalné zdroje v dostatečné vzdálenosti a prostor dobře vyvětrat.
- Sokly, zásuvky, dveře apod. nepoužívejte jako stupátka nebo k opírání.
- Tento spotřebič smí používat děti od 8 let a více a osoby s omezenými fyzickými, smyslovými nebo duševními schopnostmi nebo nedostatkem zkušeností a znalostí pouze tehdy, když jsou pod dohledem nebo byly do bezpečného zacházení se spotřebičem zaškoleny a chápou nebezpečí z toho vyplývající. Děti si se spotřebičem nesmí hrát. Čištění a uživatelskou údržbu nesmí provádět děti bez dozoru.
- Vyvarujte se trvalému kontaktu s chladným povrchem chlazeného / mraženého zboží. Může to vést k bolestem, pocitu necitlivosti a k podchlazení. Při delším kontaktu s pokožkou použijte ochranná opatření, např. ochranné rukavice.
- Zmrzliny, led nebo ledové kostky nejezte po vyjmutí ihned a ne příliš studené. Příliš nízké teploty mohou způsobit "nebezpečí popálení".
- Nejezte potraviny s překročenou dobou spotřeby, mohlo by dojít k otravě.

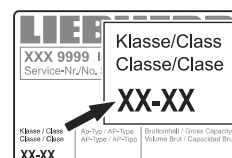
- Neukládejte do spotřebiče žádné explozivní látky nebo spreje s hořlavými hnacími plyny, jako jsou butan, propan, pentan atd. Eventuelně vystupující plyny by mohly být zapáleny od elektrických dílů. Nebezpečné spreje poznáte podle natištěných údajů o obsahu nebo podle symbolu plamene.
- Uvnitř spotřebiče nepoužívejte žádné elektrické spotřebiče.
- Spotřebič je koncipován pro instalaci v uzavřeném prostoru. Spotřebič neprovozujte venku, ani ve vlhkých prostorách či v místech se stříkající vodou.
- Zárovka ve spotřebiči slouží k osvětlení vnitřního prostoru spotřebiče. Nehodí se k osvětlení místnosti.

Klimatická třída

Klimatická třída udává za které teploty místnosti se může spotřebič provozovat, aby vyvinul celý chladicí výkon.

Klimatická třída je uvedena na typovém štítku.

Umístění typového štítku je uvedeno v kapitole **Popis spotřebiče**.



Klimatická třída	Teplota místnosti
SN	+10 °C až +32 °C
N	+16 °C až +32 °C
ST	+16 °C až +38 °C
T	+16 °C až +43 °C
SN-ST	+10 °C až +38 °C
SN-T	+10 °C až +43 °C

Spotřebič neprovozovat mimo udaných teplot místností!

Úspora energie

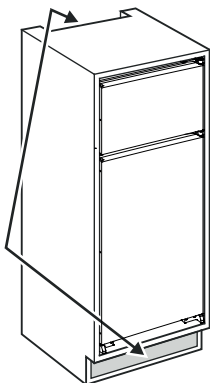
- Je třeba stále dbát na správný přívod vzduchu a odvětrávání. Nezakrývejte větrací otvory, příp. mřížky.
- Větrací štěrby nikdy nezakrývejte.
- Spotřebič neinstalujte v místě s přímými slunečními paprsky, vedle sporáků, topení či podobných tepelných zdrojů.
- Spotřeba energie závisí na podmínkách instalace, např. na okolní teplotě.
- Spotřebič otvírejte na co nejkratší dobu.
- Potraviny ukládejte roztříděné.
- Všechny potraviny uchovávejte dobře zabalené a zakryté. Zamezí se tak tvorbě jinovatky.
- Vkládání teplých jídel: nejprve je nechte zchladnout na pokojovou teplotu.
- Mražené potraviny nechte rozmrazit v chladničce.
- Když je ve spotřebiči silná vrstva námrazy: spotřebič odmrzte.

Instalace

• Prostor instalace Vašeho spotřebiče musí podle normy EN 378 vykazovat na 8 g chladiva R 600a objem 1 m³, aby v případě netěsnosti chladicího okruhu nemohlo dojít ke vzniku zápalné směsi plyn-vzduch v prostoru instalace spotřebiče. Údaje o množství chladicího média najdete na typovém štítku ve vnitřním prostoru spotřebiče.

• Spotřebič používejte jen v zabudovaném stavu.

• Nezakrývejte větrací otvory, příp. mřížky.



Elektrická přípojka

Spotřebič provozovat jen **střídavým proudem**.

Přípustné napětí a frekvence jsou uvedeny na typovém štítku. Umístění typového štítku je uvedeno v kapitole **Popis spotřebiče**.

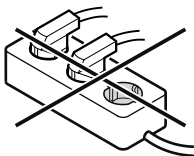
Zásuvka musí být uzemněna podle předpisů a musí být elektricky jištěna.

Spouštěcí proud pojistky musí ležet mezi 10 A až 16 A.

Zásuvka se nesmí nacházet za spotřebičem a musí být lehce přístupná.

Nezapojit spotřebič na prodlužovací kabel nebo lištu rozvodních zásuvek.

Nepoužívejte společné měniče proudu (mění stejnosměrný proud na střídavý proud) ani úsporné zástrčky. Nebezpečí poškození pro elektroniku!



Spotřebič zapnout a vypnout

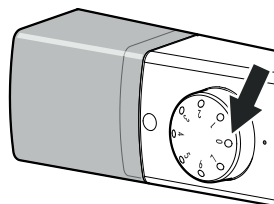
Před uvedením do provozu doporučujeme vnitřek spotřebiče vyčistit (podrobnější informace uvádí kapitola **Čištění**).

Zapnout

Zapojte zástrčku - spotřebič je zapnutý.

Vypnout

Vytáhněte síťovou zástrčku nebo regulátor teploty nastavte na **0**.



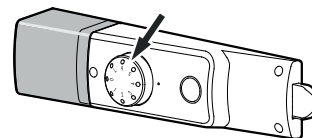
Důležité upozornění

Pokud je regulátor teploty nastaven na 0, chladicí systém nepracuje, avšak spotřebič není úplně odpojen od sítě. Před čištěním nutně odpojit spotřebič od sítě.

Vytáhnout síťovou zástrčku nebo vypnout pojistky!

Nastavení teploty

Teplotu ve spotřebiči nastavte otočným regulátorem.



V poloze **7** je dosažena nejnižší teplota ve vnitřním prostoru.

V závislosti na potřebném výkonu nastavte regulátor na hodnotu mezi **1 a 7**.

Pokud vložíte hluboko zmrazené potraviny do mrazicího dílu, doporučujeme nastavit regulátor teploty do polohy mezi 4 a 7, aby byla dosažena teplota v přihrádkách -18 °C nebo nižší.

LED vnitřní osvětlení

Spotřebič je sériově vybaven LED-svítilkem k osvětlení vnitřního prostoru.

Intenzita světla LED-osvětlení odpovídá laserové třídě 1/1M.



Pozor

Kryt osvětlení smí sundat jen služby zákazníkům.

Bude-li sundán kryt osvětlení, pak se nedívat z bezprostřední blízkosti s dioptrickými čočkami přímo do osvětlení. Mohly by se přitom poškodit oči.

Výměna svítidla

Bude-li svítidlo vadné, pak se musí vyměnit za zohlednění následujících bodů.

Smí se použít jen originální LED-svítilko výrobce. Svítidlo se dá obstarat přes služby zákazníkům nebo odborného prodejce.



VÝSTRAHA!

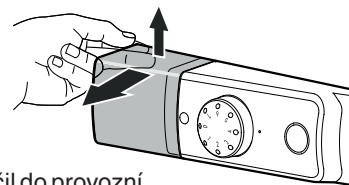
Při nasazení jiných LED-svítel hrozí nebezpečí přehřátí popř. požáru.

Vytáhnout síťovou zástrčku nebo vypnout pojistky!

• Uchopte kryt lampy. Přední část stlačte směrem vzhůru a kryt posuňte do strany.

• Vadnou lampu vyšroubujte a zašroubujte novou lampu.

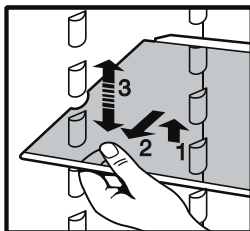
• Nasadte kryt, tak aby zaskočil do provozní polohy.



Vybavení

Odkládací plochy se dají přestavět podle výšky chlazeného zboží.

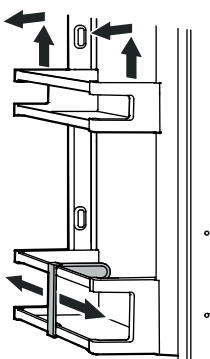
Skleněnou desku nadzvednout, výřez povytáhnout přes podložku a vsadit ji níže, nebo výše.



Přesazení odkládací plochy ve dveřích

- Odkládací plochu ve dveřích nadzvednout svisle nahoru (1), vybrat ji směrem dopředu a znovu ji vsadit v jiné výši v opačném pořadí (2).

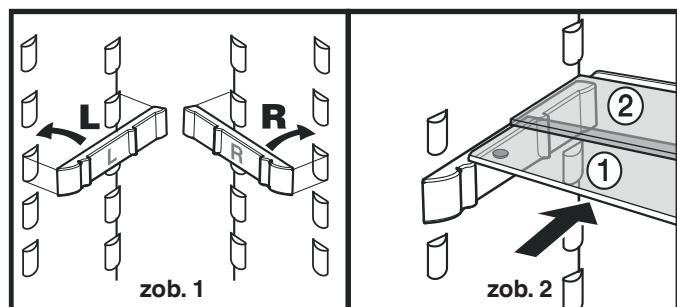
- Přesunutím **držáku lahví F** se dají zajistit láhve proti převrácení při otevření nebo zavření dveří.



Místo pro vysoké nádoby vytvoří **poloviční skleněné desky**. Přiložené podkládací kolejnice, zob. 1, nasunout v požadované výšce vpravo a vlevo na opěrné knoflíky.

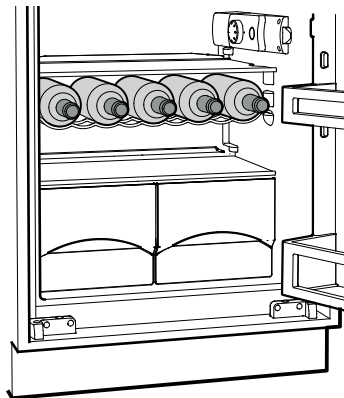
Vsunout podle zob. 2 skleněné desky ①/②.

Potřebujete-li místo pro vysoké nádoby, pak jednoduše opatrně zasunout **přední poloviční skleněnou desku** pod zadní desku, zob. 2.



Odkládací rošt na láhve

Odkládací rošt na láhve vytvoří další chladicí plochu pro nápoje.

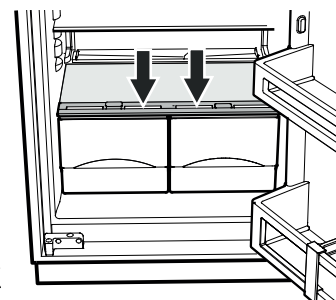
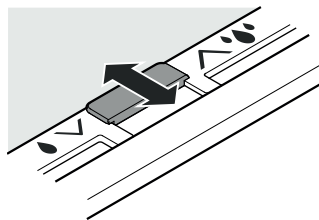


BioCool-Box

Regulace vlhkosti

• Nízká vlhkost vzduchu: regulátor posuňte dopředu.

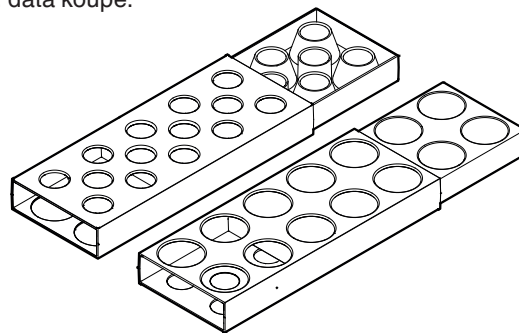
• Vysoká vlhkost vzduchu: regulátor posuňte dozadu.



Nádoba na vejce

Nádobu na vejce lze vytáhnout a otočit.

Obě části nádoby na vejce lze použít pro vyznačení rozdílů, jako např. data koupě.



- Horní stranu použijte pro uložení slepičích vajec.
- Dolní stranu použijte pro uložení křepelčích vajec.

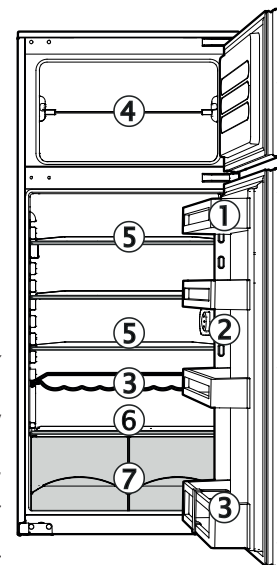
Chlazení

Příklady uložení

- 1 Máslo, sýry, Vejce
- 2 dózy, tuby
- 3 Láhve
- 4 Hluboce zmražené potraviny
- 5 Maso a uzeniny, mléčné výrobky
- 6 Pečivo, hotová jídla, Nápoje
- 7 Zelenina, ovoce, saláty

Upozornění

- Potraviny, které snadno přijímají nebo vydávají pachy nebo vůně, jakož i kapaliny, uchovávat vždy v uzavřených obalech nebo přikryté. Nápoje s vysokým obsahem alkoholu ukládat jen těsně uzavřené a nastojato.
- Jako balicí materiál se hodí vícekrát použitelné nádoby z umělé hmoty, kovu, hliníku nebo skla.



Čištění

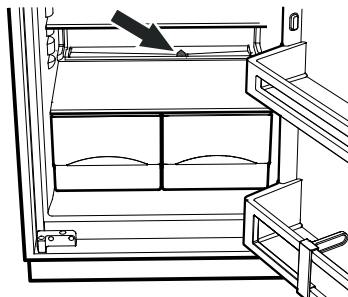
Před čištěním zásadně vyřadit spotřebič z provozu. Vytahněte síťovou zástrčku nebo vyšroubujte nebo vypněte předřazené pojistky.

- Očistěte vnitřní prostor a díly vybavení teplou vodou s trochou čistícího prostředku. V žádném případě nepoužívejte čistící prostředky na bázi písku nebo kyselin nebo chemická rozpouštědla.

Nepracujte s parními čistícími spotřebiči - nebezpečí poranění nebo poškození spotřebiče!

- Dbejte, aby se mycí voda nedostala do elektrických dílů.
- Vše dobře vysušit hadrem.

- Odtokový otvor v chladicím prostoru vyčistěte tenkým prostředkem, např. vatovou tyčinkou.
- Typový štítek vevnitř spotřebiče nepoškodit, nebo neodstranit - je důležitý pro služby zákazníkům.

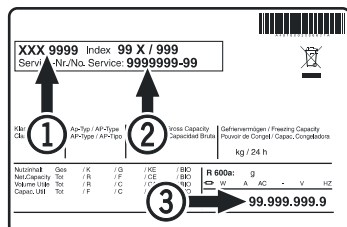


Porucha

Následující poruchy můžete sami odstranit kontrolou možných příčin.

- **Spotřebič nepracuje**, zkontrolujte,
 - zda je spotřebič zapnut,
 - zda je síťová zástrčka správně zastrčena do zásuvky,
 - zda je v pořádku pojistka použité zásuvky.
- **Hluk je příliš hlasitý**, zkontrolujte, zda
 - spotřebič stojí pevně na podlaze,
 - vedle stojící nábytek nebo předměty mohou od běžícího chladicího agregátu přebírat vibrace a vydávat hluk. Respektujte to, že hlukům proudění v chladicím okruhu se nedá zabránit.
- **Teplota není dostatečně nízká**, zkontrolujte
 - nastavení podle odstavce "Nastavení teploty". Je nastavena správná teplota?
 - zda teploměr vložený do spotřebiče ukazuje správnou teplotu.
 - Je v pořádku odvětrání?
 - Není místo instalace příliš blízko nějakému zdroji tepla?

Pokud není žádná výše uvedená příčina zdrojem poruchy a poruchu nemůžete sami odstranit, obraťte se prosím na nejbližší servis. Sdělte typové označení ①, servisní číslo ② a číslo spotřebiče ③ z typového štítku.



Umístění typového štítku je uvedeno v kapitole **Popis spotřebiče**.

Vyřazení z provozu

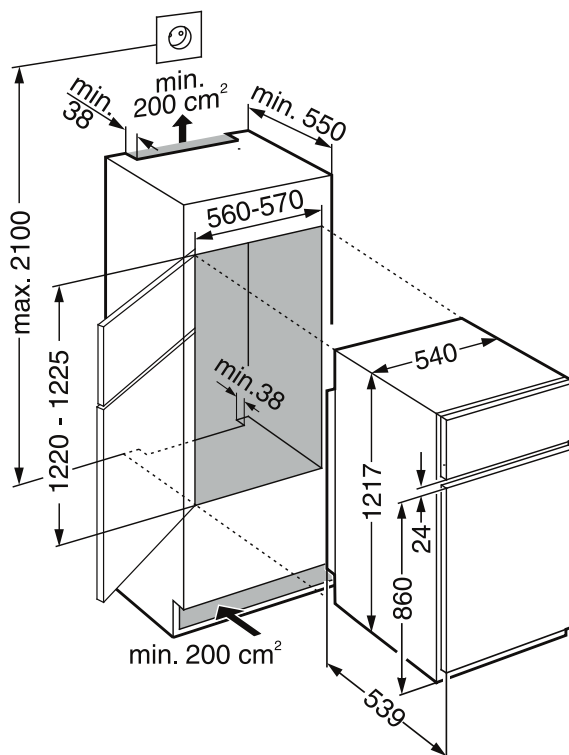
Pokud má být spotřebič na delší dobu vyřazen z provozu: spotřebič vypnout, vytahnout síťovou zástrčku nebo vypnout nebo vyšroubovat předřazené pojistky.

Spotřebič vyčistit a nechat otevřené dveře, aby se vyloučila tvorba pachů.

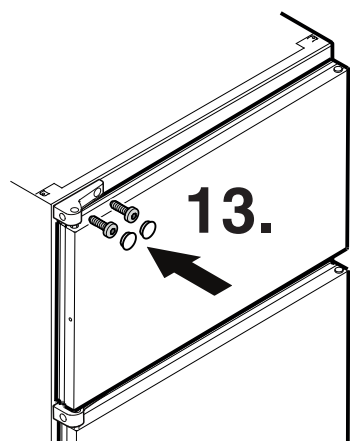
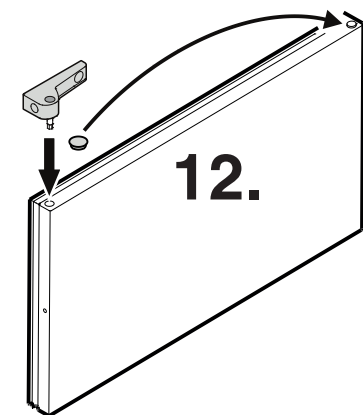
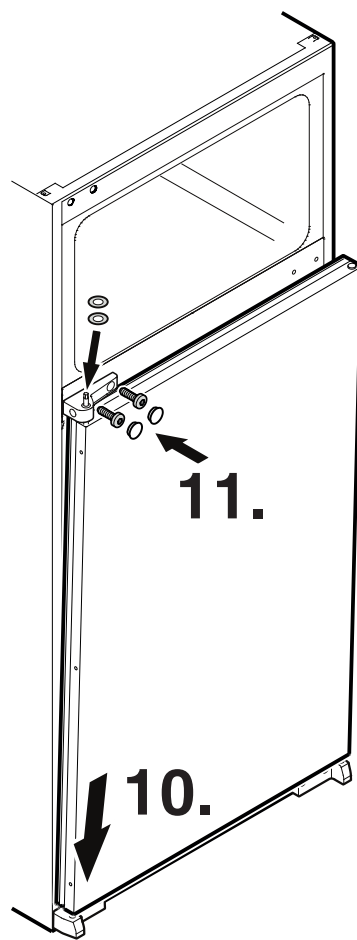
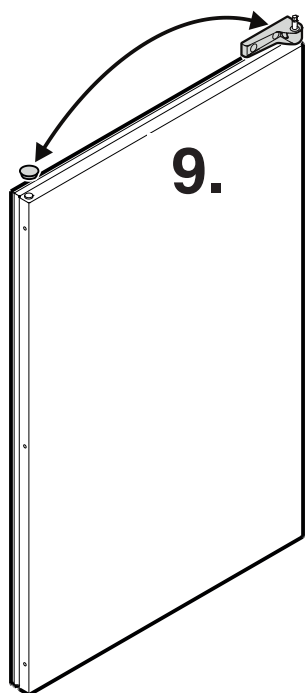
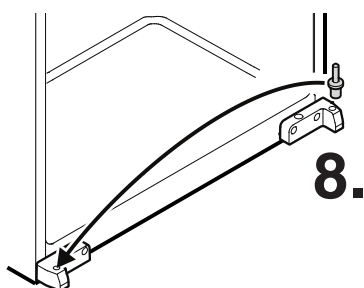
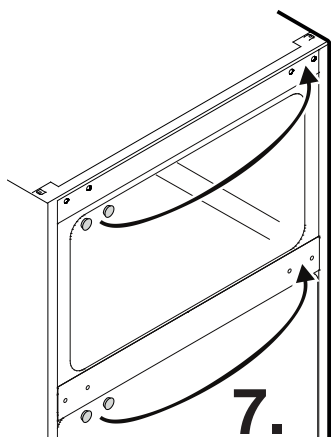
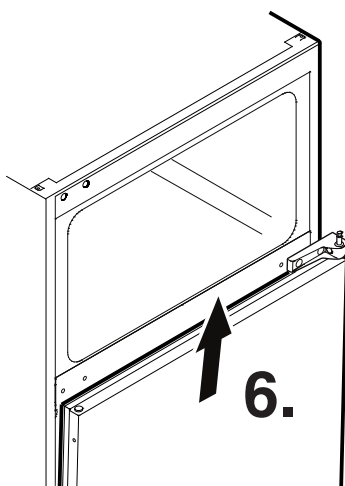
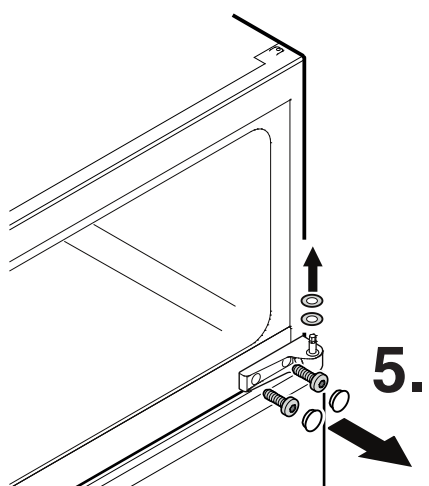
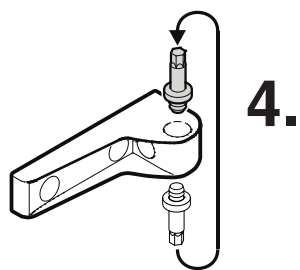
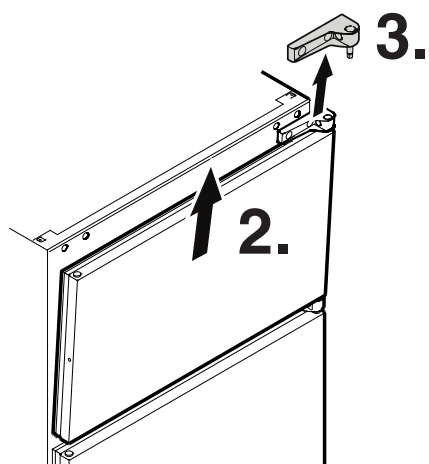
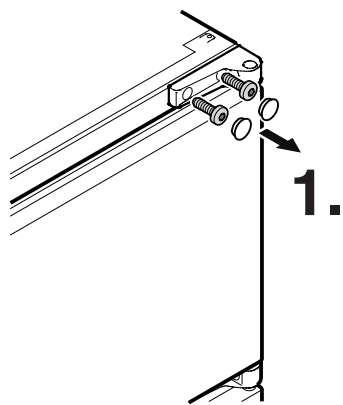
Přístroj odpovídá příslušným bezpečnostním podmínkám a směrnicím ES 2014/30/EU a 2014/35/EU.

Rozměry pro zabudování (mm)

Kuchyňskou skříňku je třeba vyrovnat úhelníkem a vodováhou. Případné rozdíly vyrovnajte podložkami. Mezipodlaha a boční stěny musí svírat pravý úhel.



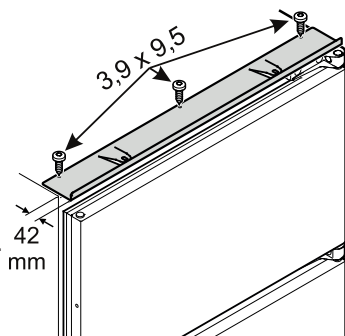
Výměna závěsu dveří



Zabudování do kuchyňské skříňky

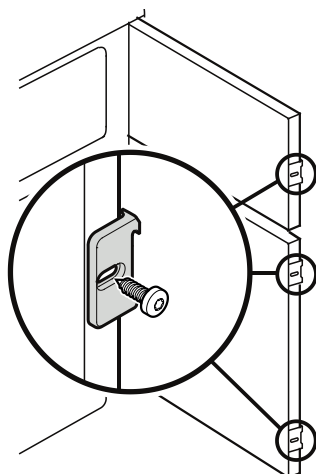
Přišroubujte dorazový plech.

Šrouby 3,9 x 9,5 jsou přiloženy.



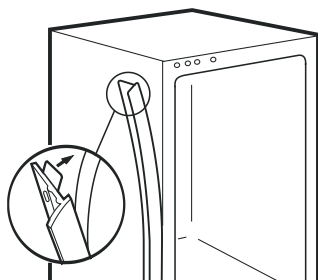
Přišroubujte vlečný úhel ke dveřím.

Šrouby 3,5 x 9,5 jsou přiloženy.



Nalepte krycí kédru na boční stěnu spotřebiče na straně držadla tak, aby ležel v jedné rovině s čelní stranou.

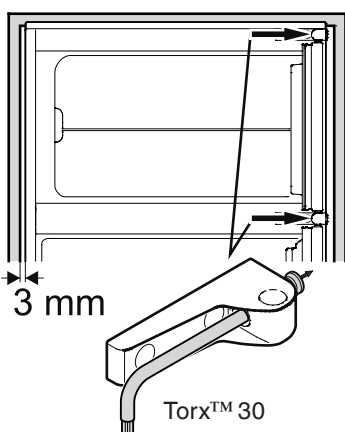
Podle potřeby zkraťte kédru podle výšky skříňky.



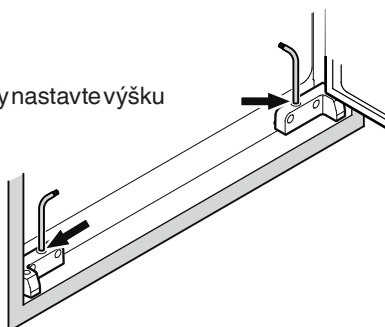
Zasuňte spotřebič do skříňky.

Horní dorazový plech se musí nacházet na nábytkovém korpusu.

Boční závitová pouzdra vyšroubujte natolik, aby vznikla mezi spotřebičem a nábytkovým korpusem mezera šířky 3 mm.



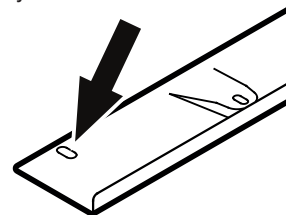
S dolními závitovými pouzdry nastavte výšku spotřebiče vzadu.



Zavřete dveře spotřebiče a dveře nábytku.

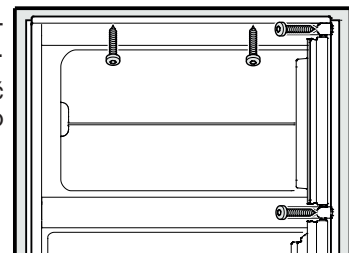
Pokud závěs nábytku koliduje s dveřmi spotřebiče, je třeba nastavit závěsy dveří nábytku nebo spotřebič zasunout hlouběji.

K tomu účelu jsou určeny podélné otvory v dorazovém plechu.



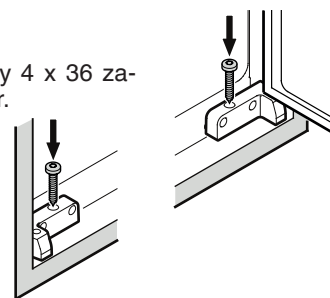
Spotřebič upevněte nahoře dorazovým plechem šrouby 4 x 14.

Na straně upevněte spotřebič šrouby 4 x 36 zasunutými do závitových pouzder.



Dole upevněte spotřebič šrouby 4 x 36 zasunutými do závitových pouzder.

Veškeré otvory v držácích dveří uzavřete zátkami (v přiloženém sáčku).

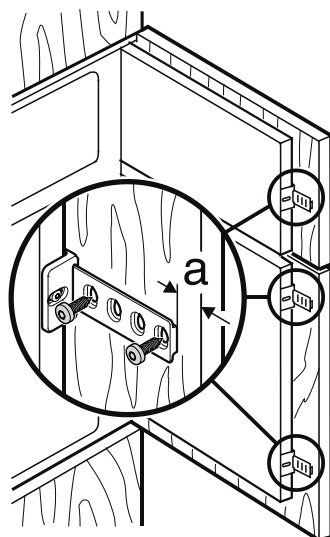


Zcela otevřete dveře spotřebiče.

Zasuňte kluzné kolejničky do vlečného úhlu.

Vzdálenost **a** = tloušťka stěny nábytkového korpusu + 1 mm.

Přišroubujte kluznou kolejničku dvěma šrouby 4 x 14. Pokud jsou dveře zavřené, nesmějí se kolejničky dotýkat nábytkového korpusu.



DŮLEŽITÉ!

Spojovací díly dveří by měly být nastaveny tak, aby se dveře nábytku v zavřeném stavu nedotýkaly nábytkového korpusu (vzdálenost cca 1 mm).



Liebherr Hausgeräte Lienz GmbH

Dr.-Hans-Liebherr-Strasse 1

A-9900 Lienz

Österreich

www.liebherr.com

