



Montážní návod

Quality, Design and Innovation



home.liebherr.com/fridge-manuals



LIEBHERR

Všeobecné bezpečnostní pokyny

Obsah

1	Všeobecné bezpečnostní pokyny.....	2
2	Podmínky instalace.....	2
2.1	Místnost.....	2
2.2	Instalace více přístrojů.....	2
2.3	Elektrické připojení.....	3
3	Rozměry přístroje.....	3
4	Rozměry výklenku.....	4
4.1	Vnitřní rozměry.....	4
5	Požadavky na větrání.....	4
6	Přeprava přístroje.....	5
7	Vybalení přístroje.....	5
8	Instalace přístroje.....	5
8.1	Po instalaci.....	5
9	Likvidace obalu.....	5
10	Vysvětlení dalších symbolů.....	5
11	Změna strany otvírání dveří.....	6
12	Připojení vody*.....	8
13	Připojení přívodu vody.....	9
14	Montáž přístroje do výklenku.....	9
15	Čela nábytku.....	16
15.1	Rozměry.....	16
15.2	Montáž čela/čel nábytku.....	17
15.3	Nastavení rozměru štěrbin bez kolize.....	17
16	Připojení spotřebiče.....	18

Výrobce trvale pracuje na dalším vývoji všech typů a modelů. Mějte proto laskavě pochopení pro to, že si musíme vyhradit právo na změny tvaru, vybavení a technické části.



Abyste se seznámili se všemi výhodami nového spotřebiče, přečtěte si prosím pozorně pokyny v tomto návodu k obsluze.


Tento návod je určen pro více modelů, takže jsou možné odchylky. Části návodu, které se týkají pouze některých přístrojů, jsou označeny hvězdičkou (*).

Pokyny pro jednotlivé činnosti jsou označeny pomocí ►, výsledky těchto činností jsou označeny pomocí ▷.

1 Všeobecné bezpečnostní pokyny

- Přístroj instalujte, připojujte a likvidujte pouze podle údajů v návodu.
- Zásuvka musí být snadno přístupná, aby se spotřebič dal v nouzové situaci rychle odpojit od proudu. Musí být mimo zadní stranu spotřebiče.

	NEBEZPEČÍ	označuje bezprostředně nebezpečnou situaci, která může mít za následek úmrtí nebo vážná tělesná zranění, pokud se jí nezamezí.
	VÝSTRAHA	označuje nebezpečnou situaci, která může mít za následek úmrtí nebo vážné tělesné zranění, pokud se jí nezamezí.

	UPOZORNĚNÍ	označuje nebezpečnou situaci, která může mít za následek lehká nebo střední tělesná zranění, pokud se jí nezamezí.
	POZOR	označuje nebezpečnou situaci, která může mít za následek věcné škody, pokud se jí nezamezí.
	Poznámka	označuje užitečné pokyny a tipy.

2 Podmínky instalace



VÝSTRAHA

Nebezpečí požáru při vlhkosti!

Když díly vedoucí elektrický proud nebo přívodní elektrický kabel zvlhnou, může dojít ke zkratu.

- Přístroj je koncipován pro instalaci v uzavřeném prostoru. Přístroj neprovozujte venku, ani ve vlhkých prostorách či v místech se střikající vodou.

Použití v souladu s určením

- Přístroj instalujte a používejte výhradně v uzavřených místnostech.
- Přístroj provozujte pouze v zabudovaném stavu.

2.1 Místnost



VÝSTRAHA

Nebezpečí požáru z chladiva!

Obsažené chladivo je ekologické, ale hořlavé. Unikající chladivo se může vznítit.

- Nepoškodte potrubí chladicího okruhu.

- Když se přístroj instaluje ve velmi vlhkém prostředí, může se na vnější straně přístroje tvořit kondenzát. Vždy dbejte na dobrý přívod vzduchu a větrání v místě instalace.
- Čím více chladiva je v přístroji, tím větší musí být prostor, ve kterém je přístroj umístěn. V příliš malých prostorách může při netěsnosti dojít ke vzniku hořlavé směsi plynu a vzduchu. Na 8 g chladiva musí být prostor pro instalaci velký minimálně 1 m³. Údaje o obsaženém chladivu jsou uvedeny na typovém štítku ve vnitřním prostoru přístroje.

2.1.1 Podlaha v místnosti

- Podlaha v místě instalace musí být vodorovná a rovná.
- Kuchyňský nábytek, do něhož je přístroj zabudován, se vyrovná podložkami, pokud není podlaha bezvadně rovná.

2.1.2 Umístění v místnosti

- Spotřebič neinstalujte v místě s přímými slunečními paprsky, vedle sporáků, topení či podobných tepelných zdrojů.
- Spotřebič instalujte pouze do stabilního nábytku.

2.2 Instalace více přístrojů

POZOR

Nebezpečí poškození vlivem kondenzátu!

- Zařízení neinstalujte v bezprostřední blízkosti jiného chladicího nebo mrazicího zařízení.

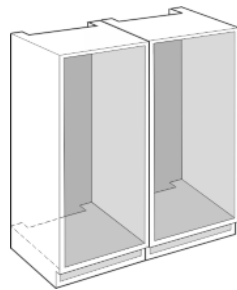
POZOR

Nebezpečí poškození vlivem kondenzátu!

- ▶ Spotřebič neinstalujte přímo nad jiným chladicím nebo mrazicím přístrojem.

Přístroje jsou vyvinuty pro různé druhy instalace. Přístroje kombinujte výhradně v případě, že jsou k tomuto účelu vyvinuty. Následující tabulka ukazuje možný druh instalace podle jednotlivých modelů:

Druh instalace	Model
samostatně	Všechny modely
vedle sebe „Side-by-Side“ (SBS)	Modely, jejichž modelové označení začíná na S ... Umístění najdete v příložené instalaci SBS.
Nad sebou	Modely do maximální výšky výklenku 880 mm a s vyhřívanou vrchní stěnou mohou být nainstalovány „nad sebou“. Horní přístroj: do maximální výšky výklenku 140 mm



3 Rozměry přístroje

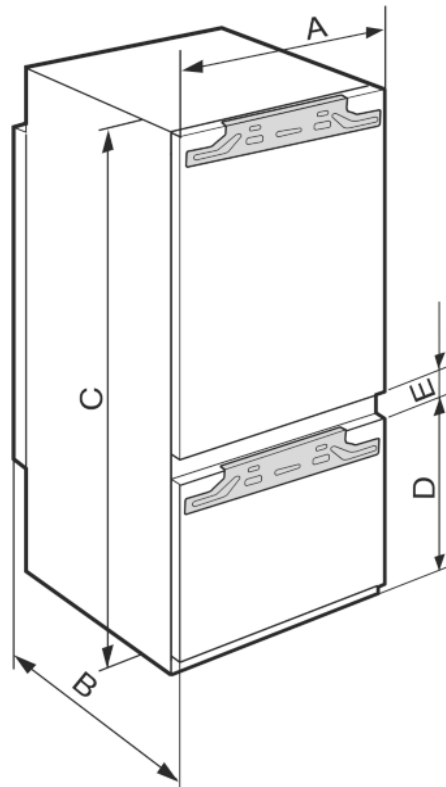


Fig. 1

Každý přístroj vestavte do samostatného výklenku.

2.3 Elektrické připojení



VÝSTRAHA

Nebezpečí požáru z důvodu zkratu!

Pokud se síťový kabel/zástrčka přístroje nebo jiného přístroje dotýká zadní strany přístroje, může dojít k poškození síťového kabelu/zástrčky z důvodu vibrací přístroje a může vzniknout zkrat.

- ▶ Umístěte přístroj tak, aby se nedotýkal zástrčky nebo síťových kabelů.
- ▶ Do zásuvek v oblasti zadní strany přístroje nezapojujte přístroj, ani jiné přístroje.

	A (m m)	B (m m)	C (m m)	D (m m)	E (m m)
ICB/b/c/i/d/ 51..				549	
IC/e/d51.. / S/ICN/f/d/e/i/51.. / ICBN/c/e/l/d/51.. /IKG 5Z1ea3/IKGN 5Z1fa3	559	546	1770	695	15

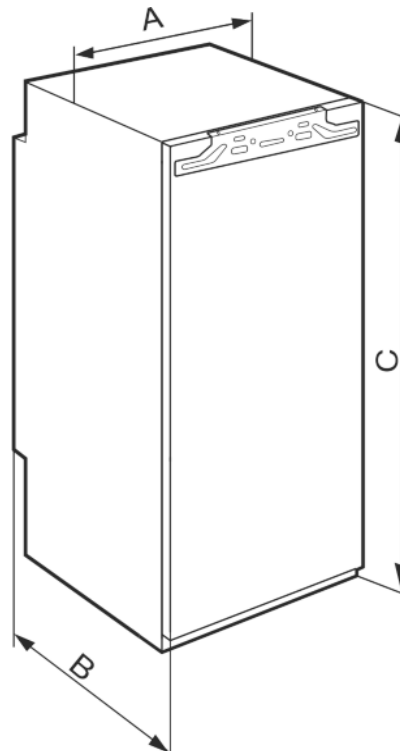


Fig. 2

Rozměry výklenku

	A (mm)	B (mm)	C (mm)
IR/f/e/d/c39.. SIBc39..	559	546	872
IRe40../ IRBd40..			1022
IR/e/ d41../IRB/b/d/ i41..			1218
IRe45../ IRBd45..			1395
IRBe48..			1572
IR/f/e51../ IRD/c/e/d/i/51../ IRBPdi51../ IK 5Z1/fa1/ea0			1770

	F (mm))*	G (mm))*	H (mm)*	J (mm))*	L (mm))*
IR/f/e/d/ c39.. SIBc39../ IK 3Z9/fa0/fa 1	874 — 890				
IRe 40../ IRBd 40..	1024 — 1040				
IR/e/d 41../IRB/b/ d/i 41..	1220 — 1236				
IRe 45../ IRBd 45..	1397 — 1413				
IRBe 48..	1574 — 1590				
IR/f/e 51../ IRD/c/e/d/i/ 51.. / IC/e/d 51.. / S/ICN/f/d/e /i 51.. / ICB/N/c/e/l /d/ 51.. / IRBPdi 51../IK 5Z1/fa1/ea 0/ IKG 5Z1ea3/ IKGN 5Z1fa3/ ISKGN 5Z1fa3	1772 — 1788	560 — 570	min. 550, doporu- čuje se 560	min. 500	max. 19

4 Rozměry výklenku

4.1 Vnitřní rozměry

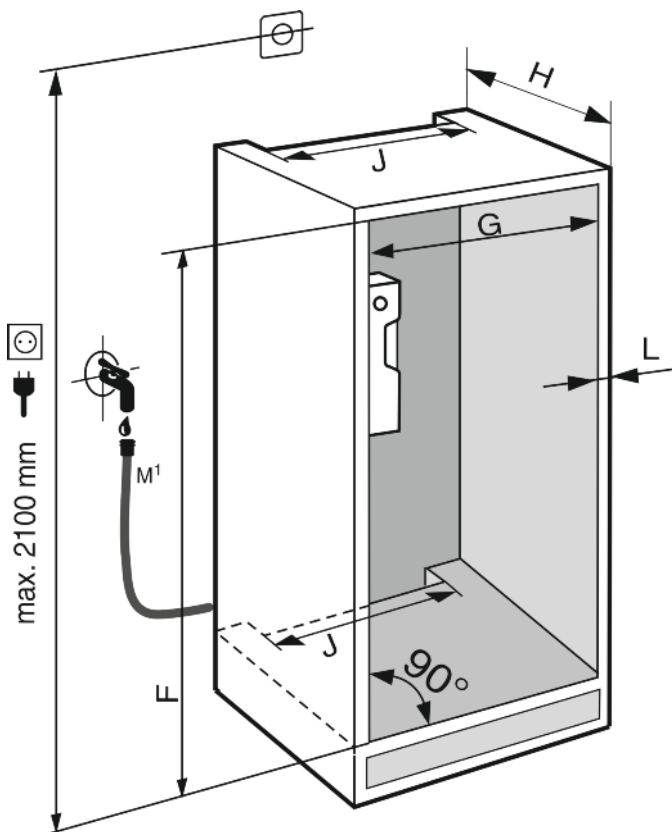


Fig. 3*

M¹): Pouze u IRBdi 5180/5190, ICNdi 5173, ICBNdi/ 5163/73/83, ICBdi 5182*

Deklarovaná spotřeba energie byla změřena při hloubce kuchyňského nábytku 560 mm. Příklad je při hloubce kuchyňského nábytku 550 mm zcela funkční, má však nepatrně vyšší spotřebu energie.

- Zkontrolujte tloušťku stěny sousedních skříněk: Musí činit min. 16 mm.
- Příklad instalujte pouze do pevného, stabilního kuchyňského nábytku. Nábytek zajistěte proti převrácení.
- Kuchyňský nábytek vyrovnejte pomocí vodováhy a montážního úhlooměru a v případě potřeby vyrovnejte podložkami.
- Ujistěte se, že podlaha a boční stěny nábytku jsou vzájemně v pravém úhlu.

5 Požadavky na větrání



VÝSTRAHA

Nebezpečí požáru a poškození při zakrytí větracích otvorů!

- Větrací otvory musí být vždy volné. Je třeba stále dbát na správný přívod vzduchu a odvětrání!

Bezpodmínečně zachovejte větrací profily:

- Hloubka větrací šachty na zadní stěně nábytku musí být minimálně 38 mm.
- Pro větrací a odvzdušňovací profily je v podstavci i v horní části kuchyňského nábytku zapotřebí min. 200 cm².
- Obecně platí: čím větší je větrací profil, tím úsporněji přístroj funguje.

Pro provoz přístroje je zapotřebí dostatečný přívod a odvod vzduchu. Ventilační mřížky namontované z výroby zajišťují účinný větrací průřez na přístroji 200 cm². Pokud mřížku nahra-

díte krytkou, musí mít nejméně stejný nebo větší větrací průřez jako mřížky výrobce.

6 Přeprava přístroje

- ▶ Příklad přepřavujte zabalený.
- ▶ Příklad přepřavujte ve stojaté poloze.
- ▶ Příklad nepřepřavujte sami.

7 Vybalení přístroje

Při poškození přístroje ihned - ještě před připojením - informujte dodavatele.

- ▶ Zkontrolujte přístroj a obal, zda nejsou po přepravě poškozené. Pokud se domníváte, že došlo k poškození, obraťte se neprodleně na dodavatele.
- ▶ Odstraňte všechny materiály ze zadní strany nebo z bočních stěn spotřebiče, které mohou bránit správné instalaci a ventilaci.
- ▶ Ze zadní strany přístroje sejměte přípojovací kabel. Přitom odstraňte držák kabelu, protože jinak vzniká hluk z vibrací!

8 Instalace přístroje



UPOZORNĚNÍ

Nebezpečí zranění!

- ▶ Příklad musí na místo instalace přepřavovat dvě osoby.



VÝSTRAHA

Nebezpečí převržení

- ▶ Pro zabránění ohrožení kvůli nestabilitě spotřebiče se musí spotřebič připevnit podle pokynů.



VÝSTRAHA

Nebezpečí požáru a poškození!

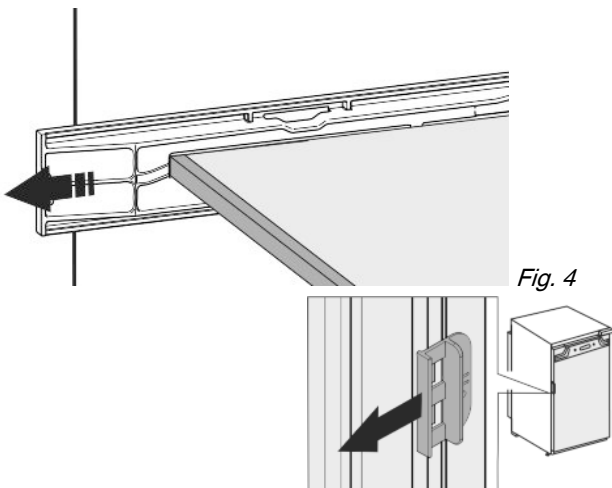
- ▶ Na přístroj nepokládejte přístroje produkující teplo, např. mikrovlnou troubu, opékač topinek apod.!

Zabudováním přístroje do kuchyňské linky pokud možno pověřte odborníka.

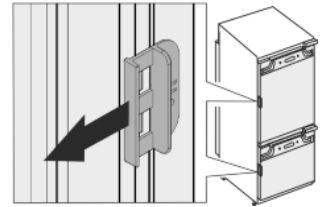
Příklad neinstalujte bez pomoci.

8.1 Po instalaci

- ▶ Odstraňte všechny přepravní pojistky.



- ▶ Stáhněte červenou přepravní pojistku.



- ▶ Příklad očistěte (viz návod k použití, Čištění přístroje).

9 Likvidace obalu



VÝSTRAHA

Nebezpečí udušení balicím materiálem a fólií!

- ▶ Nenechte děti, aby si hrály s balicím materiálem.

Obal je vyroben z recyklovatelného materiálu:

- Vlnitá lepenka/lepenka
- Díly z napěněného polystyrénu
- Fólie a sáčky z polyetylenu
- Stahovací pásky z polypropylénu
- přibitý dřevěný rám s podložkou z polyetylenu*
- ▶ Balicí materiál dopravte na oficiální sběrné místo.





10 Vysvětlení dalších symbolů

	Při tomto kroku manipulace hrozí nebezpečí zranění! Dodržujte bezpečnostní pokyny!
	Návod je určen pro více modelů. Tento krok provádějte pouze v případě, že se vztahuje na Váš přístroj.
	Povšimněte si pro montáž podrobného popisu v textové části návodu.
	Odstavec je platný buď pro jednovířkový přístroj nebo dvouvířkový přístroj.
	Zvolte mezi alternativami přístroj s dveřním dorazem vpravo nebo přístroj s dveřním dorazem vlevo.
	Krok montáže potřebný u IceMaker anebo InfinitySpring.
	Šrouby pouze povolte nebo lehce utáhněte.
	Šrouby utáhněte.

Změna strany otvírání dveří

	Ověřte, zda je následující pracovní krok potřebný pro váš model.
	Ověřte správnou montáž / správné usazení použitých součástí.
	Přeměřte zadaný rozměr a v případě potřeby proveďte korekci.
	Nástroj pro montáž: Skládací metr
	Nástroj pro montáž: Akumulátorový šroubovák a nástavec.
	Nástroj pro montáž: Vodováha.
	Nástroj pro montáž: Vidlicový klíč velikosti 7 a 10.
	Pro tento pracovní krok jsou potřebné dvě osoby.
	Pracovní krok se provádí na označeném místě.
	Pomůcka pro montáž: Provázek.
	Pomůcka pro montáž: Úhlová míra.
	Pomůcka pro montáž: Šroubovák.
	Pomůcka pro montáž: Nůžky.
	Pomůcka pro montáž: Značkovač, mazatelný.

	Príslušenství: Vyměňte součásti.
	Zlikvidujte odborně již nepotřebné díly.

11 Změna strany otvírání dveří

Nástroj

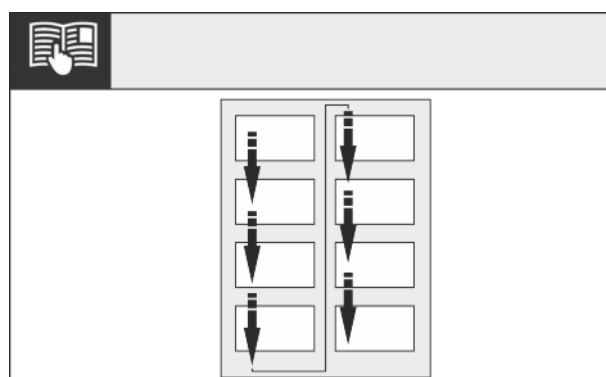
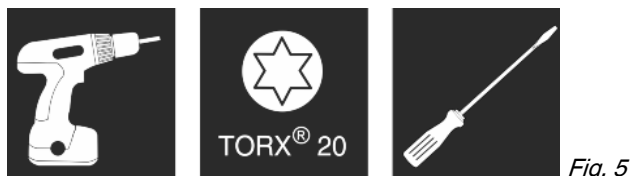


Fig. 6

► Dodržujte směr čtení.

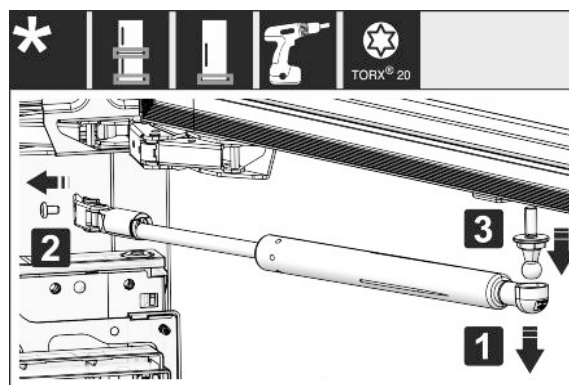


Fig. 7

► Demontáž tlumiče zavírání: Stáhněte tlumič zavírání z kulového čepu (1), odšroubujte držák (2). Odmontujte kulový čep šroubovákem (3).

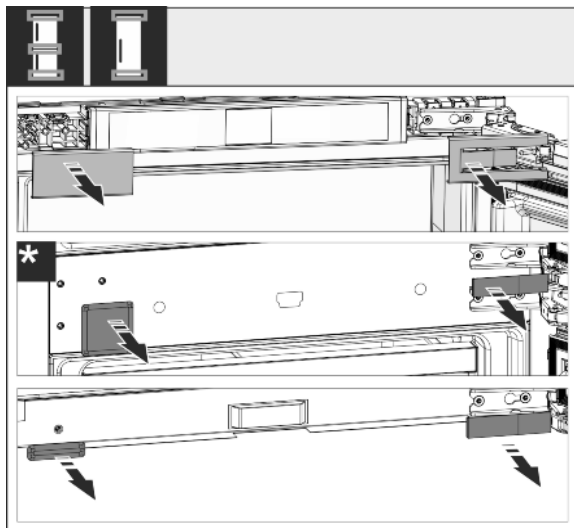


Fig. 8

- Kryty sejměte.

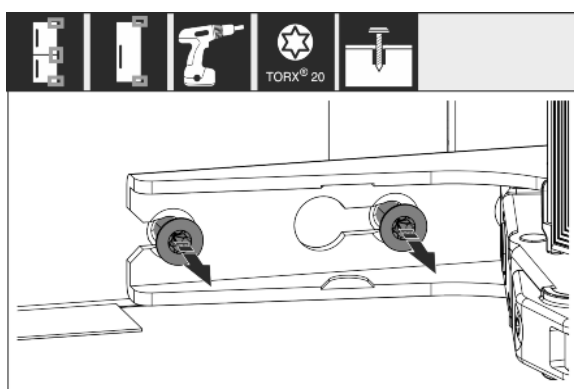


Fig. 9

- Šrouby na **všech** závěsech pouze povolte, nevyšroubujte.

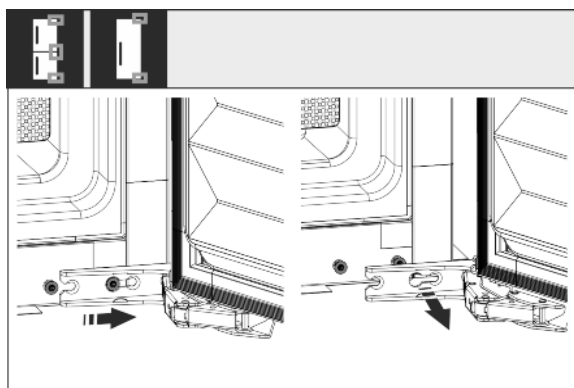


Fig. 10

- Demontáž dvířek: Dvířka posuňte dopředu, poté směrem ven, vyvěste je a postavte stranou.

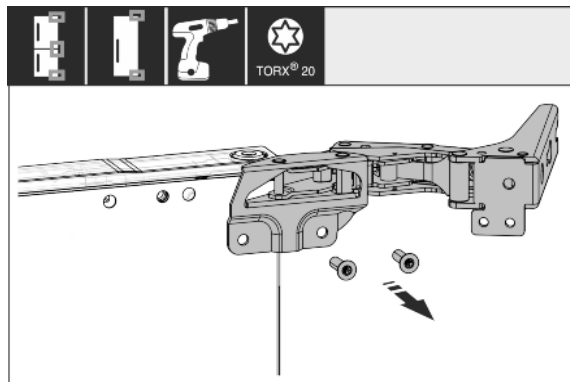


Fig. 11

- Odšroubujte všechny závěsy a položte je spolu se šrouby stranou.

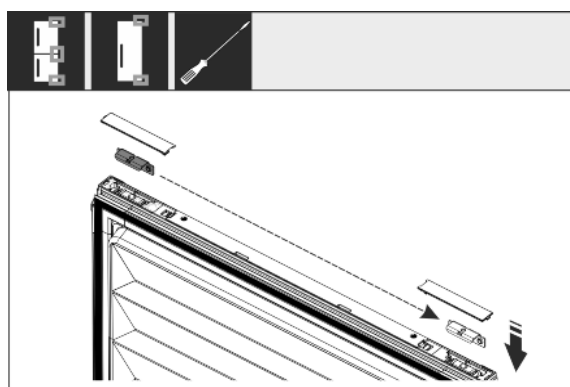


Fig. 12

- Uvolněte úhelník nahoře a dole ze dveří a přesadte jej. Úhelník se musí pro přišroubování závěsů přesadit.

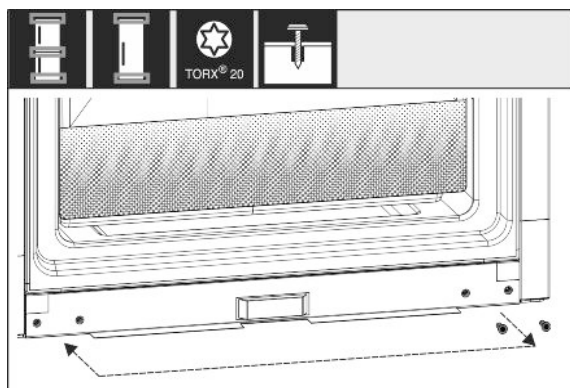


Fig. 13

- Přesadte šrouby pro připevnění závěsů. Po přesazení pevně nepřišroubovávejte, závěsy se musejí zavěsit později.

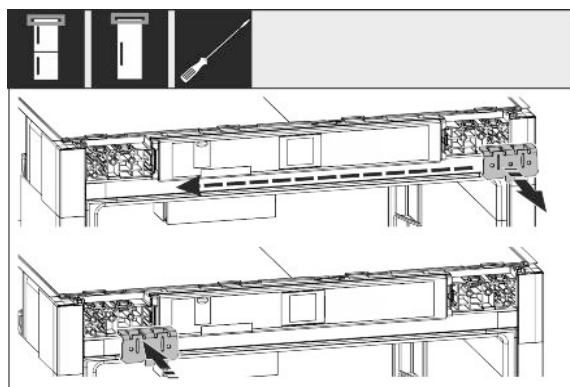


Fig. 14

- Přemístěte upevňovací úhelník na druhou stranu.

Připojení vody*

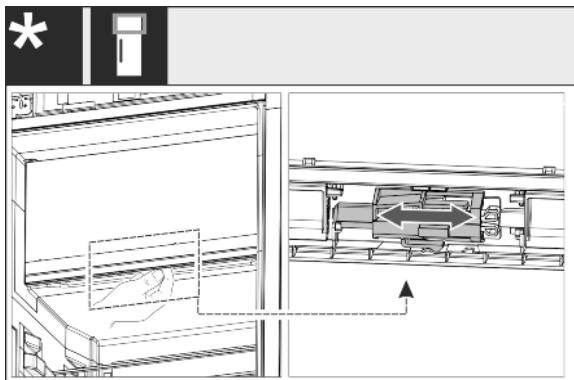


Fig. 15

- ▶ U jednodvříkových přístrojů: Změňte dveřní doraz 4hvězdičkové zásuvky přesunutím páčky. Dvířka 4hvězdičkové zásuvky k tomu musí být zavřená. Přesuňte páčku zdola na zadní straně dvířek.

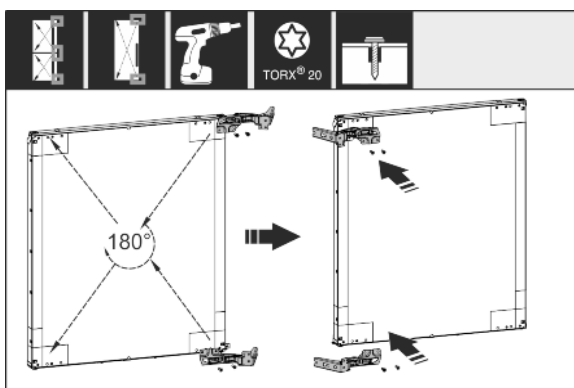


Fig. 16

- ▶ Přesaďte všechny závěsy otočené o 180° na opačnou stranu a pevně přišroubujte.

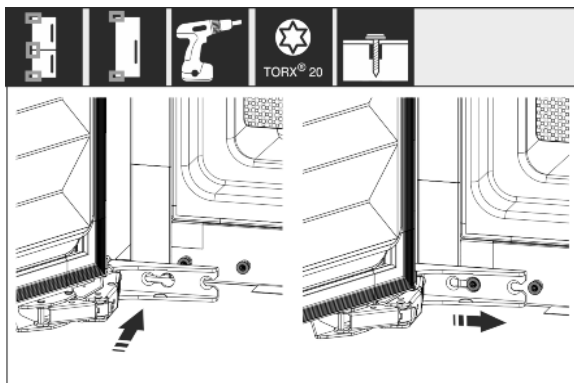


Fig. 17

- ▶ Opětá montáž dvířek: Zavěste dvířka se závěsy a dotáhněte šrouby.

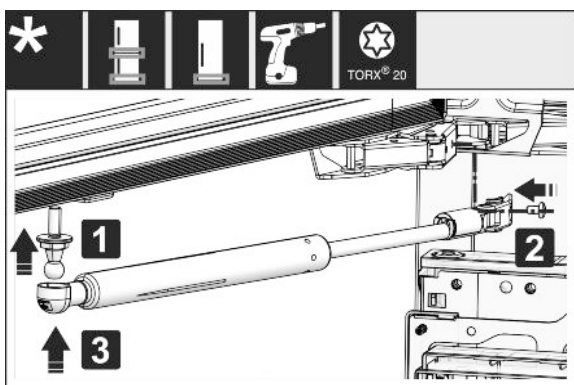


Fig. 18

- ▶ Opětovná montáž tlumiče zavírání: Našroubujte kulový čep (1), přišroubujte držák (2) a zavěste do kulového čepu tlumič zavírání.
- ▶ Zkontrolujte všechny šrouby a příp. je dotáhněte.

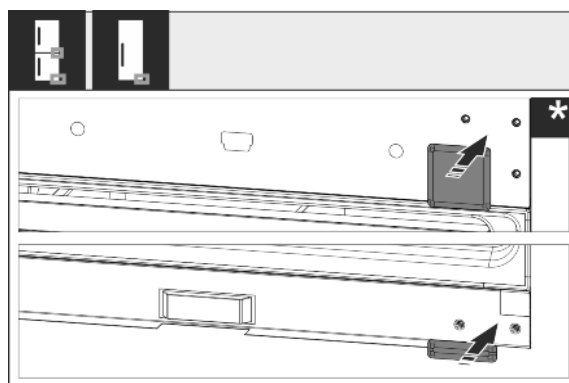


Fig. 19

- ▶ Namontujte znovu kryt dole a uprostřed. Zbývající kryty znovu namontujte teprve po montáži do nábytku.

12 Připojení vody*



VÝSTRAHA

Proud ve spojení s vodou!
Zásah elektrickým proudem.

- ▶ Před připojením k vedení vody: Přístroj odpojte od síťové zásuvky.
- ▶ Před připojením k přívodnímu vedení vody: Uzavřete přívod vody.
- ▶ Připojení na rozvod pitné vody smí provést pouze kvalifikovaný instalatér.



VÝSTRAHA

Znečištěná voda!
Otrava.

- ▶ Napojte výhradně na přívod pitné vody.

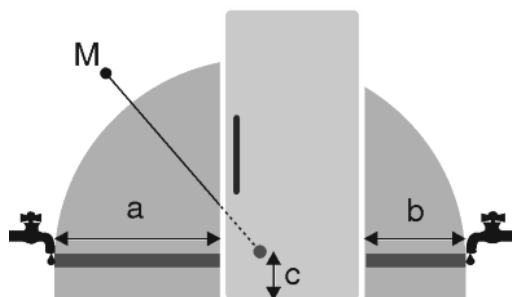


Fig. 20

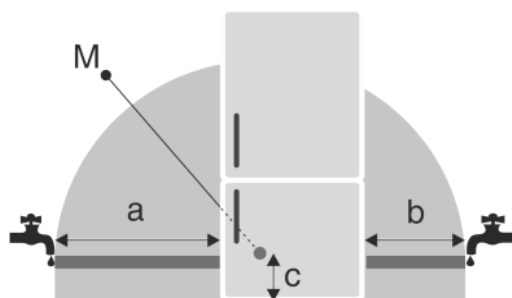


Fig. 20

a	b	c	M
~ 1200 mm	~ 1200 mm	~ 55 mm	Magnetický ventil

Přípojné vedení vody a vstupní magnetický ventil přístroje jsou vhodné na tlak vody až do 1 MPa (10 bar).

Pro bezvadnou funkci (průtokové množství, velikost kostek ledu, hladinu hluku) dodržujte následující údaje:

Tlak vody:	
bar	MPa
1,5 až 6,2	0,15 až 0,62

Tlak vody při použití vodního filtru:	
bar	MPa
2,8 až 6,2	0,28 až 0,62

Pokud je tlak vyšší než 0,62 MPa (6,2 bar): Předradte regulátor na snížení tlaku.

Ujistěte se, že jsou splněny tyto podmínky:

- Je dodržen tlak vody.
- Voda se do přístroje přivádí z rozvodu studené vody, který je dimenzován na provozní tlak a odpovídá hygienickým předpisům.
- Použijte se přiložená hadice. Staré hadice se zlikvidují.
- V připojovací armatuře hadice je záchytné sítko a těsnění.
- Mezi hadicí a domovní vodovodní přípojkou je umístěn uzavírací kohout, kterým lze v případě nutnosti přívod vody uzavřít.
- Uzavírací kohout se nachází mimo oblast zadní stěny přístroje a je snadno přístupný, aby se přístroj dal zasunout co nehlouběji a kohout se mohl v případě potřeby rychle zavřít. Jsou dodrženy odstupy.
- Všechny přístroje a zařízení, které se používají pro přívod vody, vyhovují platným předpisům příslušné země.
- Zadní strana přístroje musí být přístupná.
- Hadici při instalaci nepoškozte ani neohýbejte.

13 Připojení přívodu vody

Připojení hadice k přístroji

Magnetický ventil je dole na zadní straně přístroje. Má připojovací závit R3/4.

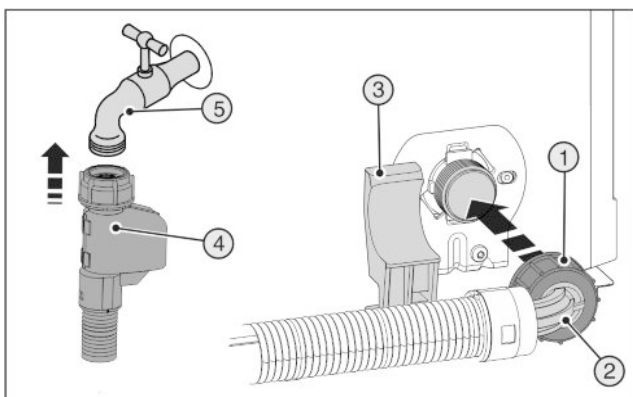


Fig. 21

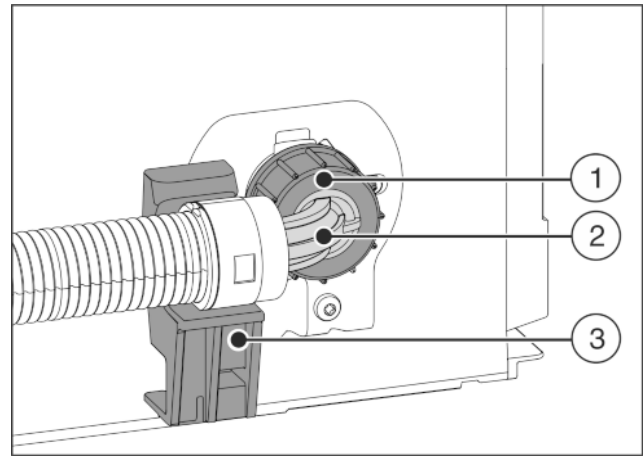


Fig. 22

- ▶ Zahnutý konec hadice Fig. 22 (2) umístěte vodorovně na držák Fig. 22 (3) a přidržte.
- ▶ Rukou našroubujte matici Fig. 22 (1) na závit, až dosáhnete bezpečného a pevného usazení.

Připojení hadice k uzavíracímu kohoutu

- ▶ Rovný konec hadice připojte Fig. 21 (4) k uzavíracímu kohoutu Fig. 21 (5).

Kontrola vodního systému

- ▶ Pomalu otvírejte uzavírací kohout přívodu vody. Před montáží do výklenku pro skříň:
- ▶ Zkontrolujte těsnost celého vodního systému. Po montáži do výklenku pro skříň:
- ▶ Vyčistěte IceMaker (viz návod k použití, údržba).
- ▶ Vyčistěte IceMaker (viz návod k použití, údržba).

Odvzdušnění vodního systému

Odvzdušnění je nutno provést při:

- První uvedení do provozu
- Výměna nádržky na vodu InfinitySpring

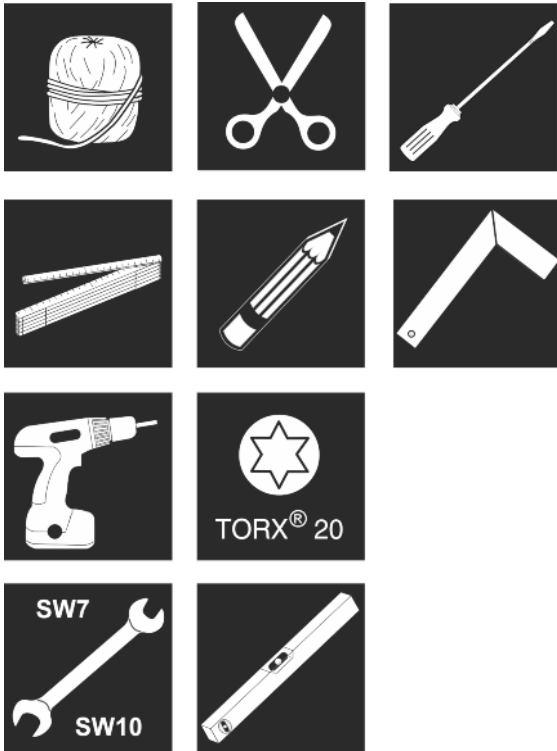
Zajistěte, aby byly splněny následující předpoklady:

- Přístroj je kompletně namontovaný a připojený
- Nádržka na vodu je vložena (viz návod k použití, údržba)
- Vodní filtr je vloženy (viz návod k použití, údržba)
- Přístroj je zapnutý
- ▶ Otevření dveří přístroje.
- ▶ Přitlačte sklenici na spodní díl dávkovače InfinitySpring.
- ▷ Horní díl se vysune ven a vzduch nebo voda proudí do sklenice.
- ▶ Pokračujte v postupu, až bude do sklenice téct voda stejnoměrným proudem.
- ▷ V systému už není žádný vzduch.
- ▶ Vyčistěte InfinitySpring (viz návod k použití, údržba).

14 Montáž přístroje do výklenku

Nástroj

Montáž přístroje do výklenku



Přiložené montážní součásti

Fig. 23

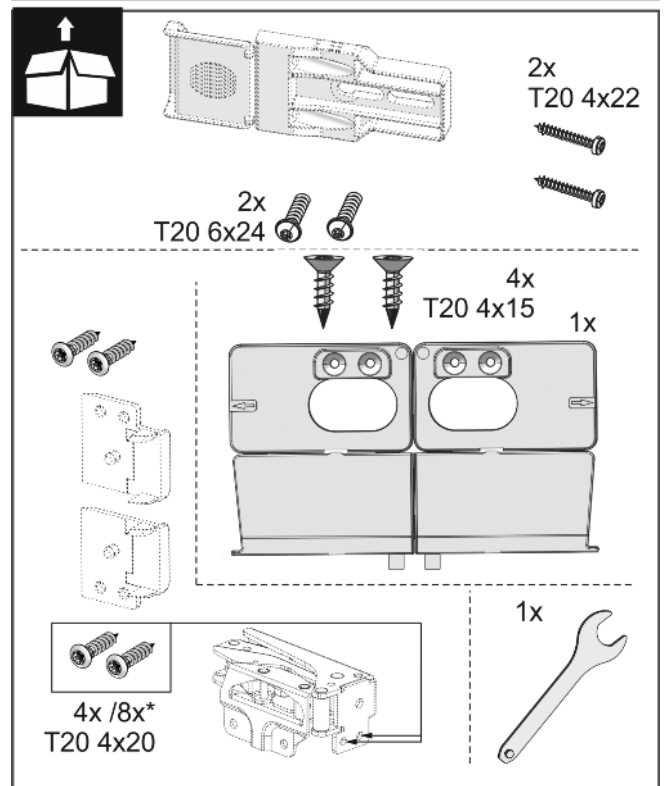
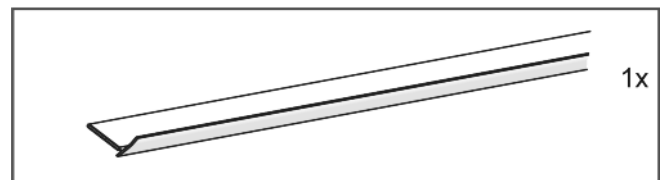
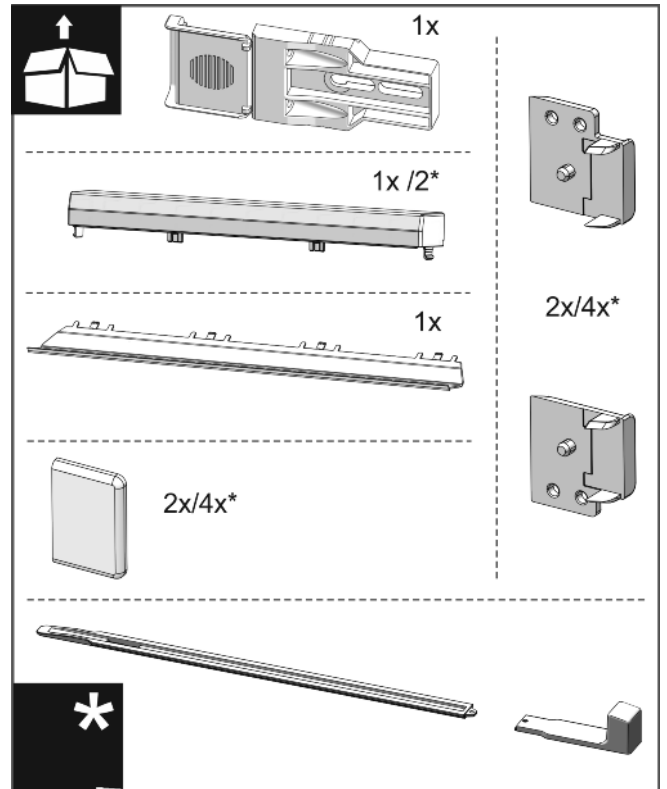


Fig. 24

Montáž přístroje do výklenku

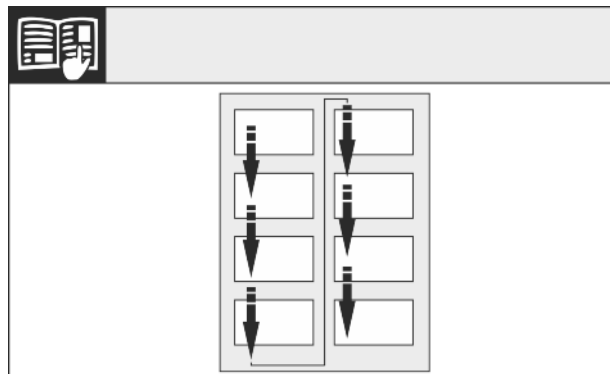


Fig. 25

- Dodržujte směr čtení.

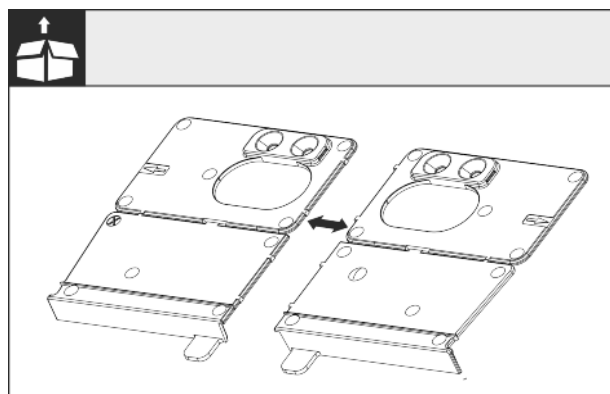


Fig. 26

- Oddělte montážní úhelník dna v perforaci.

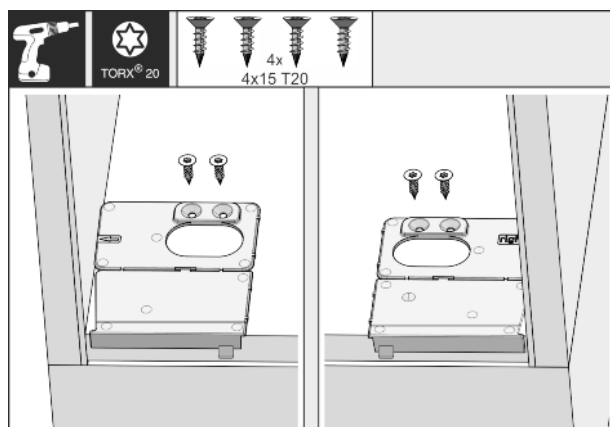


Fig. 27

POZOR

Správná montážní hloubka přístroje.

- Použití montážního úhelníku zajišťuje správnou montážní hloubku přístroje.
- Montážní úhelník dna našroubujte vpravo a vlevo na dno výklenku pro skříň tak, aby lícovál s boční stěnou.

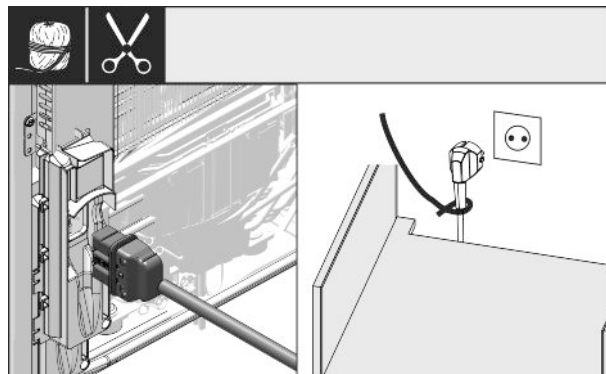


Fig. 28

- Vyměňte síťový kabel z přiloženého balení a zapojte jej na zadní straně přístroje. Síťové vedení s pomocí kabelu položte k volné zásuvce.

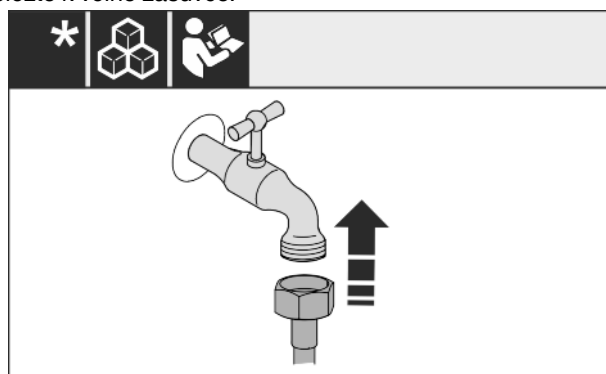


Fig. 29

- Pokud je třeba, nainstalujte nyní přípojku vody podle pokynů v návodu k obsluze.

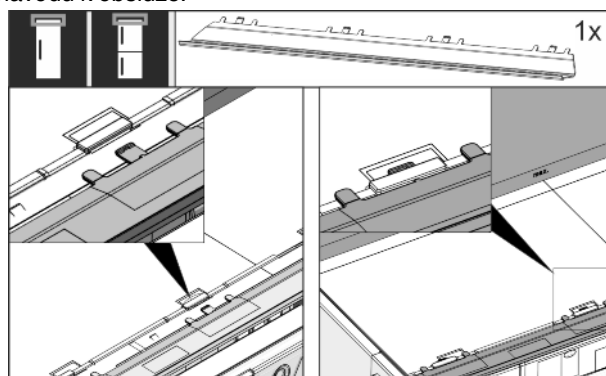


Fig. 30

- Vyrovnávací clonu zastrčte na horní straně přístroje. Clona se dá posunovat do obou stran.

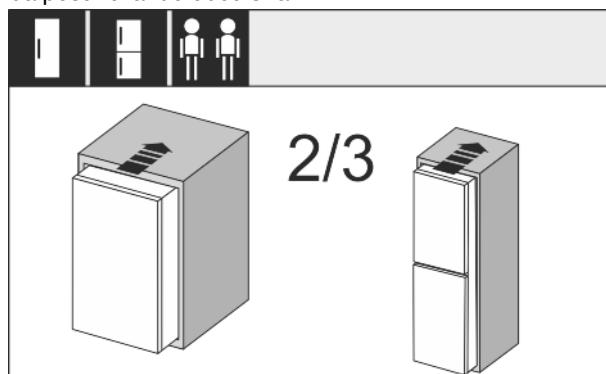


Fig. 31

- Přístroj zasuňte ze 2/3 do výklenku.

Montáž přístroje do výklenku

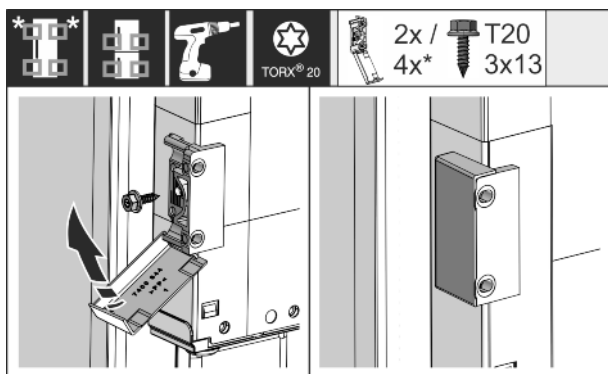


Fig. 32

- ▶ Namontujte upevňovací úhelník. Připevněte přípevňovací úhelník na výšku madel nábytkových dveří. U velkých dveří použijte celkem čtyři upevňovací úhelníky. Kryty po montáži zaklapněte na úhelník.

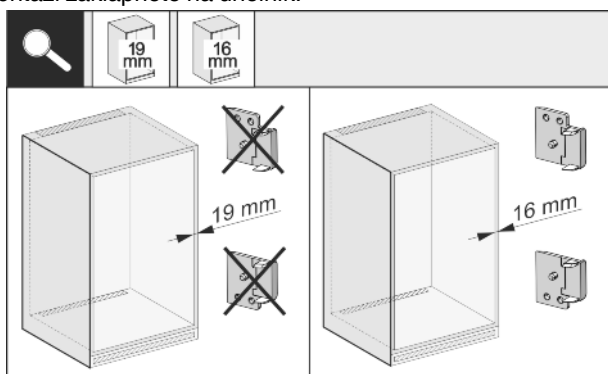


Fig. 33

- ▶ Zkontrolujte, zda je boční stěna nábytku silná 16 mm nebo 19 mm.

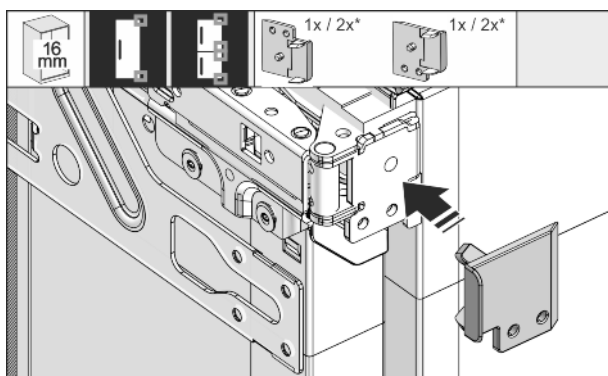


Fig. 34

- ▶ Při tloušťce stěn nábytku 16 mm: Připněte distanční vložky na všechny závěsy. Při tloušťce stěn nábytku 19 mm není distanční vložka zapotřebí.

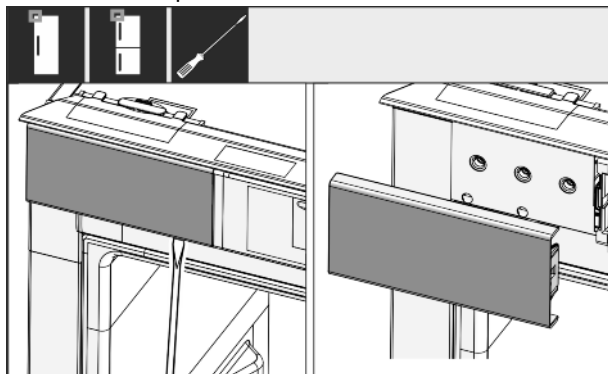


Fig. 35

- ▶ Šroubovákem uvolněte kryt nahoře vlevo a sejměte.

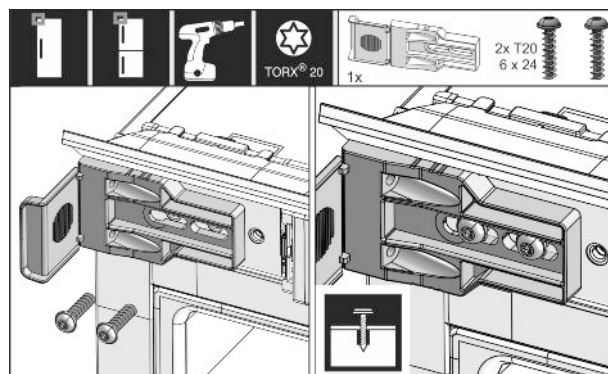


Fig. 36

- ▶ Připevňovací úhelník volně našroubujte. Úhelníkem by mělo být možné snadno posunovat.

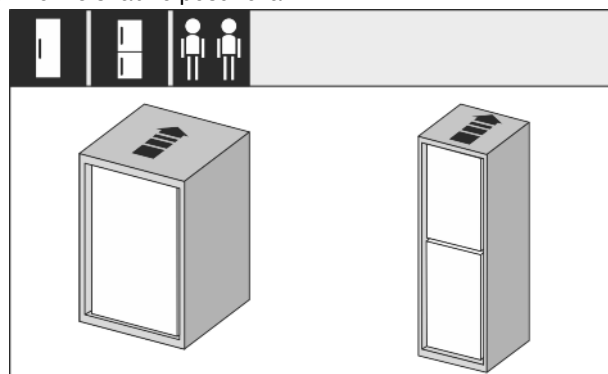


Fig. 37

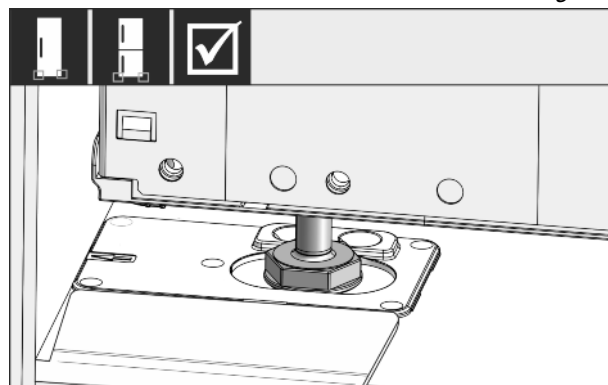


Fig. 38

- ▶ Přístroj nyní zasuňte úplně do výklenku. Seřizovací nožky musí sedět na obou stranách ve vybráních dorazového úhelníku.

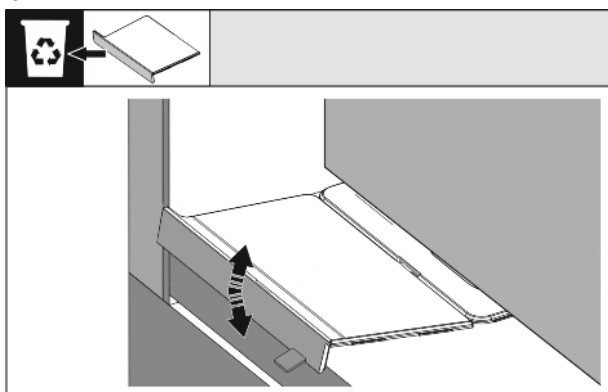


Fig. 39

- ▶ Odeberte doraz montážního úhelníku dna. Doraz pohybováním uvolněte a popř. odtrhněte s pomocí kleští.

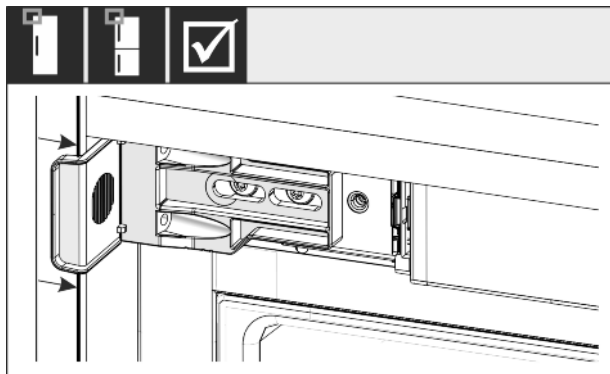


Fig. 40

- Zkontrolujte, zda přístroj sedí dobře ve výklenku pro skříň. Upevňovací úhelník musí doléhat k boční stěně výklenku pro skříň.

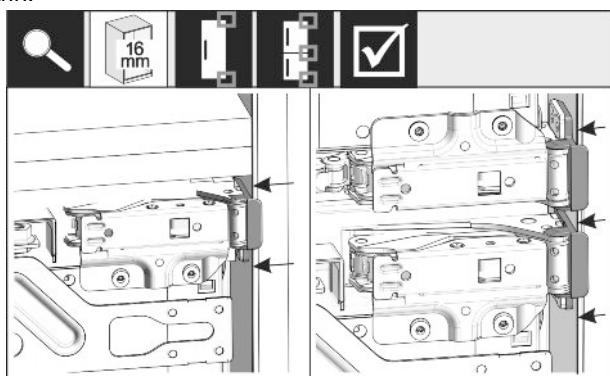


Fig. 41

- V případě 16 mm silných bočních stěn nábytku musí současně doléhat distanční díly na straně závěsu.

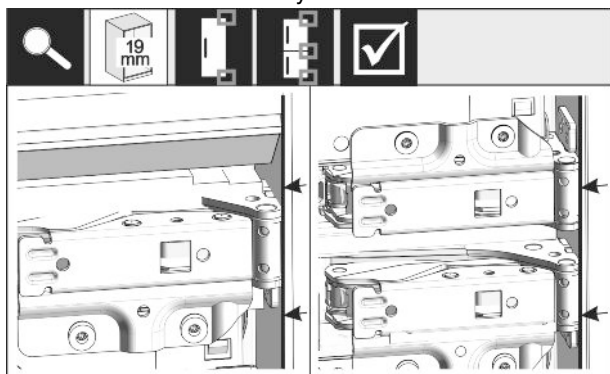


Fig. 42

- V případě 19 mm silných bočních stěn nábytku vyrovnejte přední hrany závěsů tak, aby lícovaly s přední stranou boční stěny nábytku.

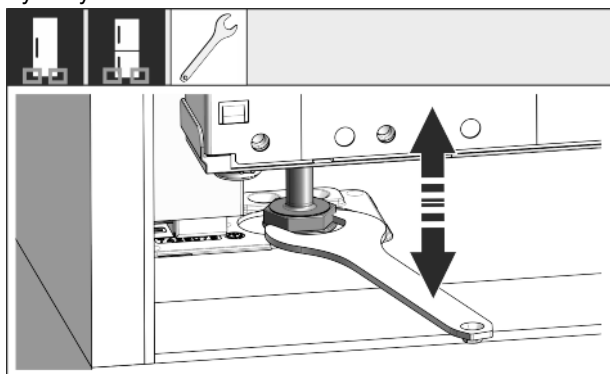


Fig. 43

- V případě potřeby vyrovnejte náklon přístroje seřizovacími nožkami.

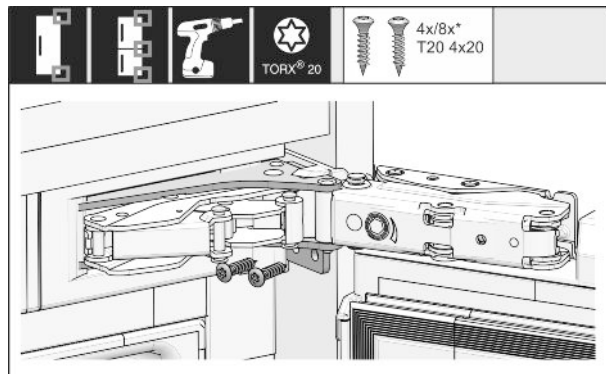


Fig. 44

- Přístroj nyní našroubujte na straně závěsů.

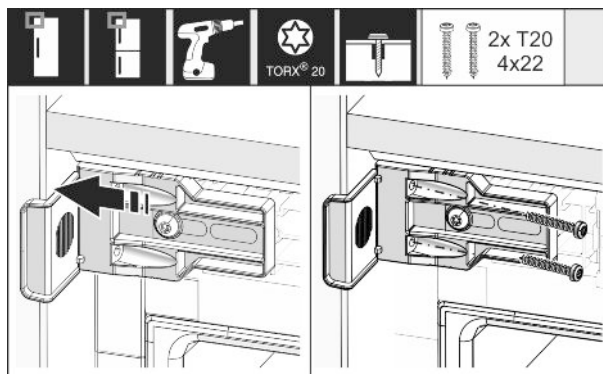


Fig. 45

- Úhelník posuňte tak, aby lícovál s boční stěnou výklenku pro skříň. Pevně utáhněte všechny šrouby.

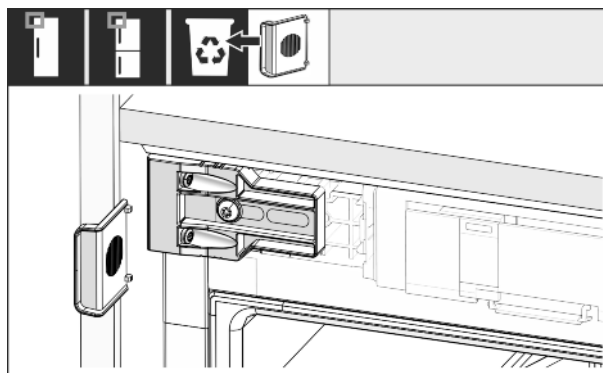


Fig. 46

- Nahoře na straně madla ulomte doraz od úhelníku a zlikvidujte.

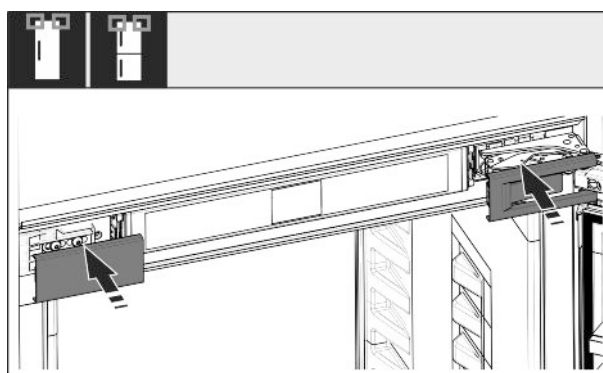


Fig. 47

- Nasadte kryty.

Montáž přístroje do výklenku

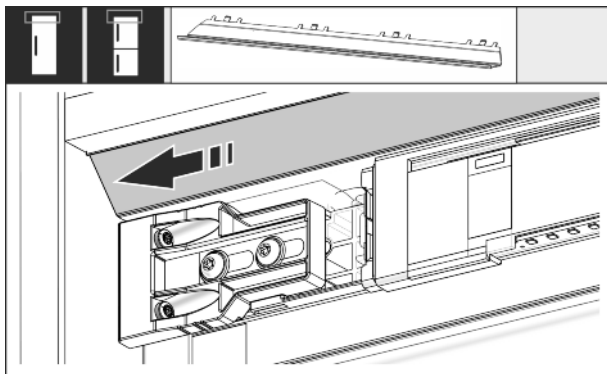


Fig. 48

- Posuňte clonu tak, aby lícovala se stěnou výklenku pro skříň.

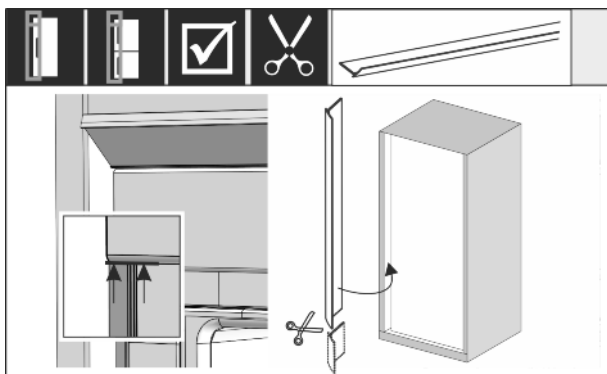


Fig. 49

- Kedr je magnetický. Kedr nasadíte pod horní kryt a přitlačte. Kedr v případě potřeby zkratíte ostrými nůžkami na potřebnou délku.

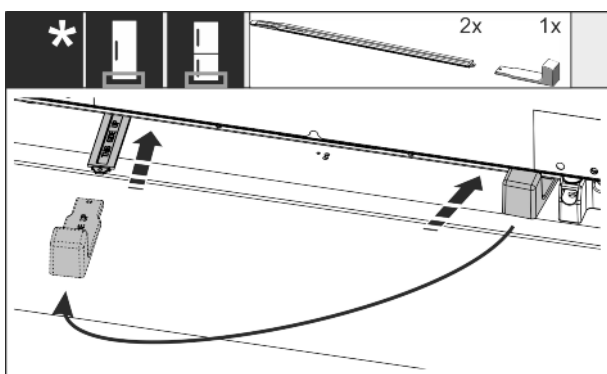


Fig. 50

Výškové přestavení se dodává sériově až od výšky výklenku 140 cm mělo by se bezpodmínečně použít i optimalizací hlučnosti.

- Pro stabilizaci přístroje dole vzadu: Nasadíte madlo na lištu výškového přestavení a zasunete lištu do dna přístroje. Madlo stáhněte a stejně postupujte s druhou lištou.

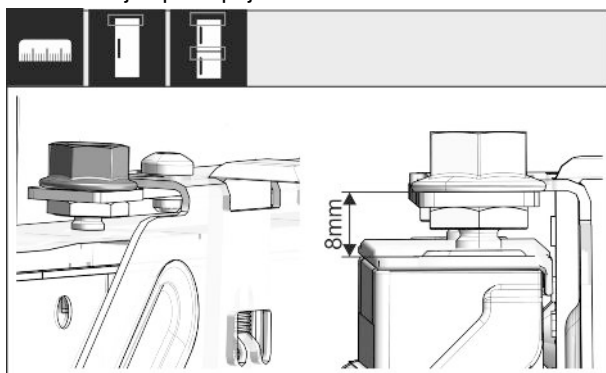


Fig. 51

- Zavřete dveře a zkontrolujte přednastavení 8 mm od horní hrany dveří přístroje až k uložení příčníku

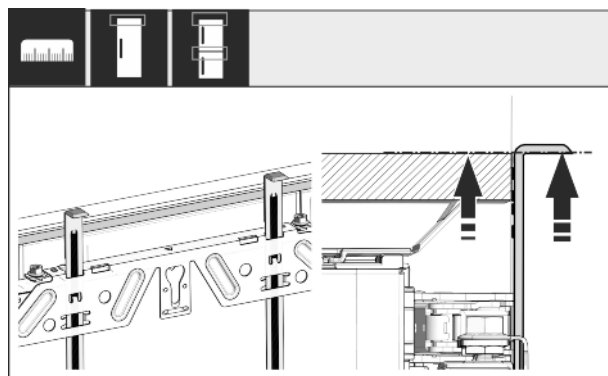


Fig. 52

- Montážní pomůcky vysuňte nahoru do výšky nábytkových dvírek. Spodní dorazová hrana montážní pomůcky = horní hrana montovaných dvírek.

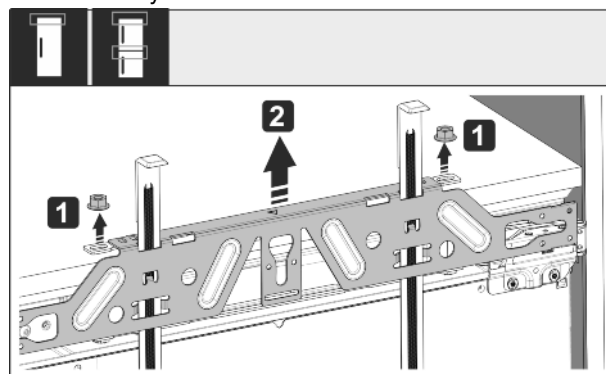


Fig. 53

- Povolte pojistné matice a sejměte upevňovací příčník.

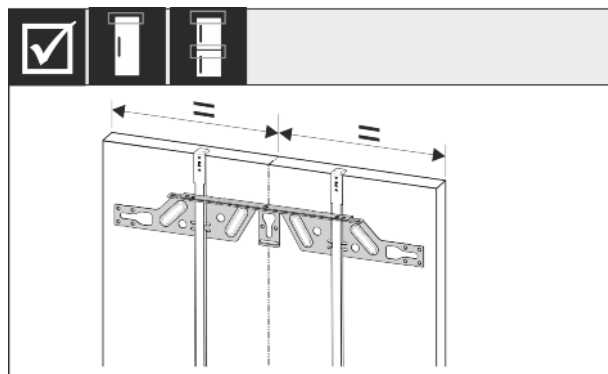


Fig. 54

- Upevňovací příčník zavěste na vnitřní stranu nábytkových dvírek a vyrovnejte do středu.

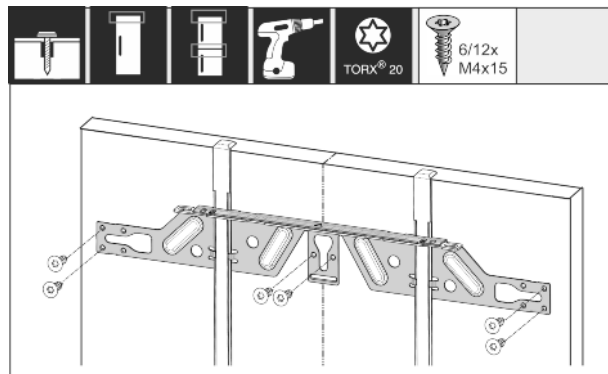


Fig. 55

Montáž přístroje do výklenku

- ▶ V případě dvířek z dřevotřískových desek je montujte minimálně 6 šrouby, v případě kazetových dvířek minimálně 4 šrouby.

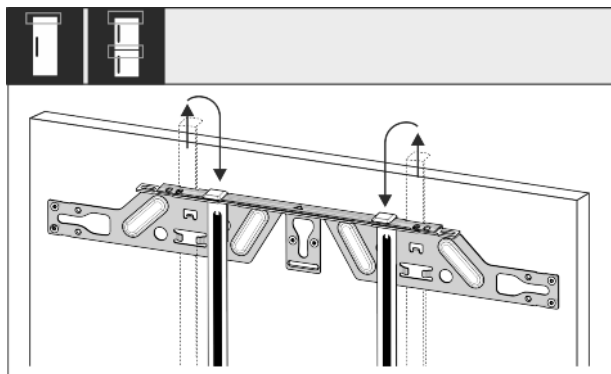


Fig. 56

- ▶ Montážní pomůcky vytáhněte a zasuňte je obráceně do sousedního upínacího otvoru.

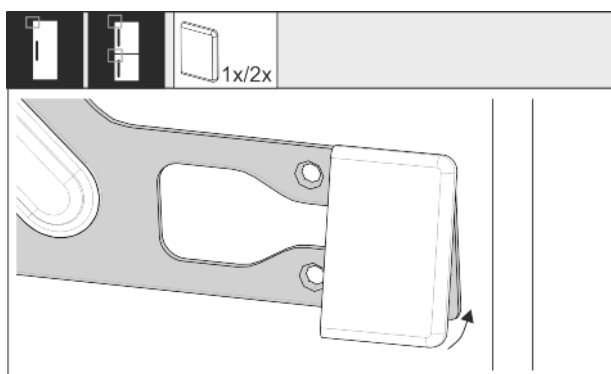


Fig. 57

- ▶ Na straně madla připevněte kryt na upevňovací příčník.

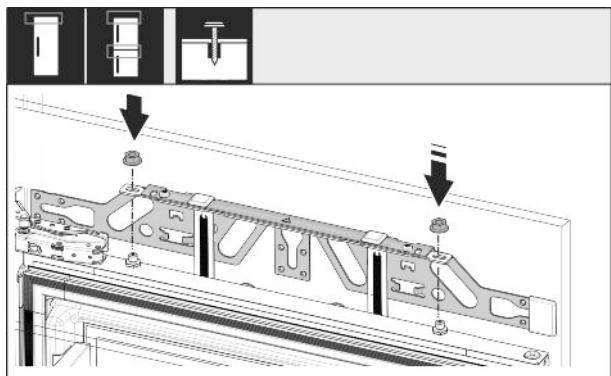


Fig. 58

- ▶ Zavěste nábytková dvířka a znovu lehce našroubujte pojistné matice na ustavovací čepy.

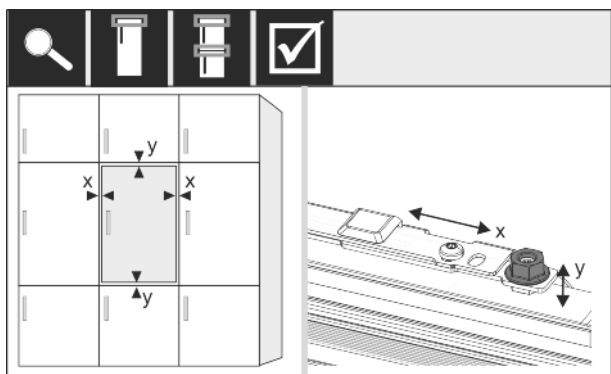


Fig. 59

- ▶ Nábytková dvířka vyrovnejte pomocí ustavovacích čepů ve směru X a Y.

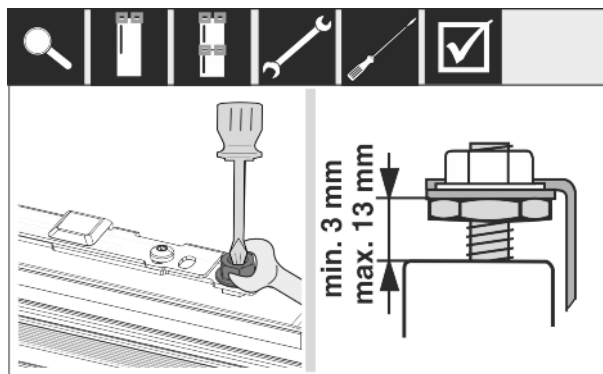


Fig. 60

- ▶ Utáhněte pojistné matice a zkontrolujte nastavenou výšku.

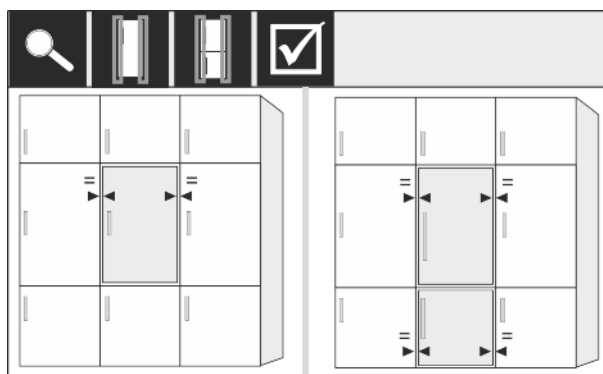


Fig. 61

- ▶ Otestujte vzdálenost dveří od nábytkových dvířek. U čel nábytku, která jsou silnější než 19 mm, zohledněte rozměry a pokyny v kapitole **Čela nábytku**.

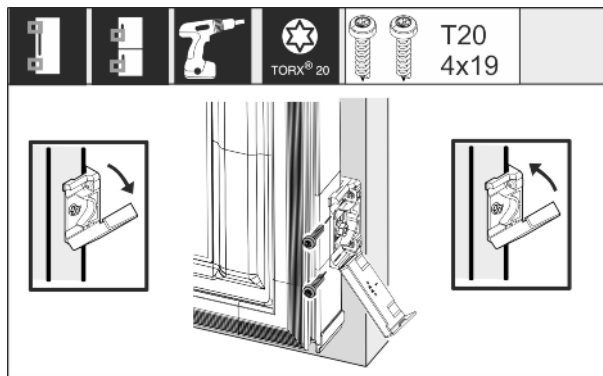


Fig. 62

- ▶ Pro montáž upevňovacího úhelníku na nábytková dvířka kryt znovu otevřete. Přední hranu upevňovacího úhelníku vyrovnejte paralelně s hranou nábytkových dvířek a úhelník pevně přišroubujte. Kryt opět vyklepte.

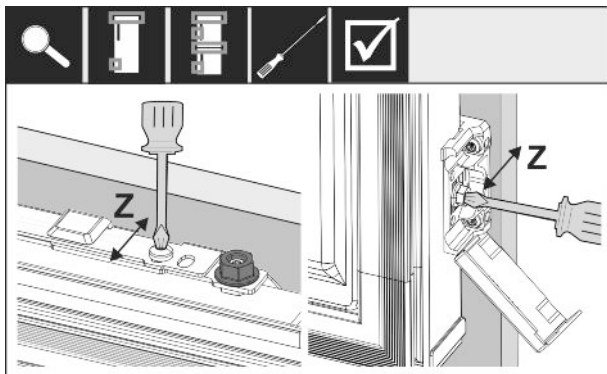


Fig. 63

- Vyrovnání nábytkových dvířek ve směru Z: Povolte stavěcí šroub na upevňovacím příčnicku a povolte šroub na upevňovacím úhelníku, pak dvířka posuňte.

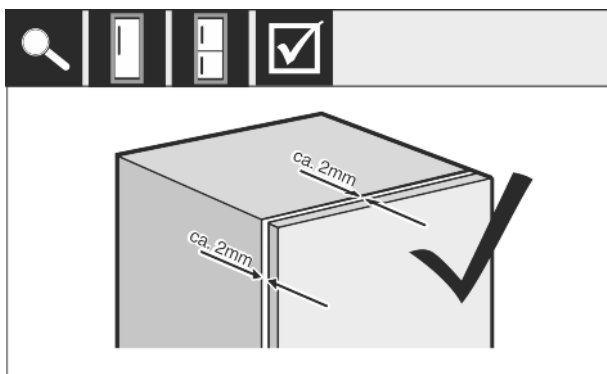


Fig. 64

- Zkontrolujte vzdálenost mezi nábytkovými dvířky a korpusem nábytku. Zkontrolujte všechny šrouby a příp. je dotáhněte.

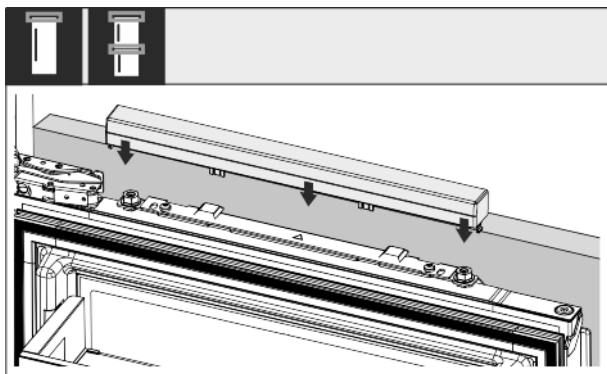


Fig. 65

- Připněte horní kryt.

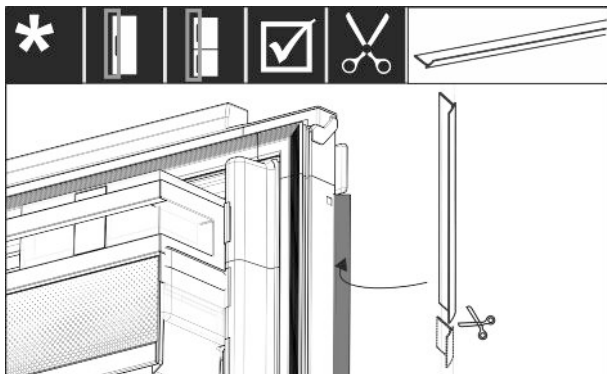


Fig. 66

- Přizpůsobte keдр, přizpůsobte a vložte mezi čelní nábytková dvířka a dvířka přístroje.

Zkontrolujte následující body, abyste se ujistili, že je přístroj správně zabudovaný. Jinak může docházet k námrazám, tvorbě kondenzátu a poruchám fungování:

- ▷ Dvířka se musí správně zavírat.
- ▷ Nábytková dvířka nesmí přiléhat na korpus nábytku.
- ▷ Těsnění v horním rohu na straně madla musí pevně přiléhat.

15 Čela nábytku

15.1 Rozměry

Podle varianty přístroje potřebujete jedna nábytková dvířka nebo dvoje nábytková dvířka. Velikost příslušných nábytkových dvířek závisí na celkové velikosti výklenku a tloušťce korpusu nábytku.

Poznámka

Povšimněte si příslušných rozměrů přístroje a výklenku a rovněž montážních nákresů (viz 3 Rozměry přístroje) a (viz 4 Rozměry výklenku). Montážní nákresy poskytujeme v příslušném katalogu.

Všeobecná zadání:

- Respektujte doporučení specifická pro naše přístroje ohledně velikosti a hmotnosti pro pevnou montáž dvířek v našich katalogích.
- Tloušťka korpusu nábytku by měla činit nejméně 16 mm a maximálně 19 mm.
- Povšimněte si pro montáž dvojích nábytkových dvířek polohy spáry (viz Fig. 365).

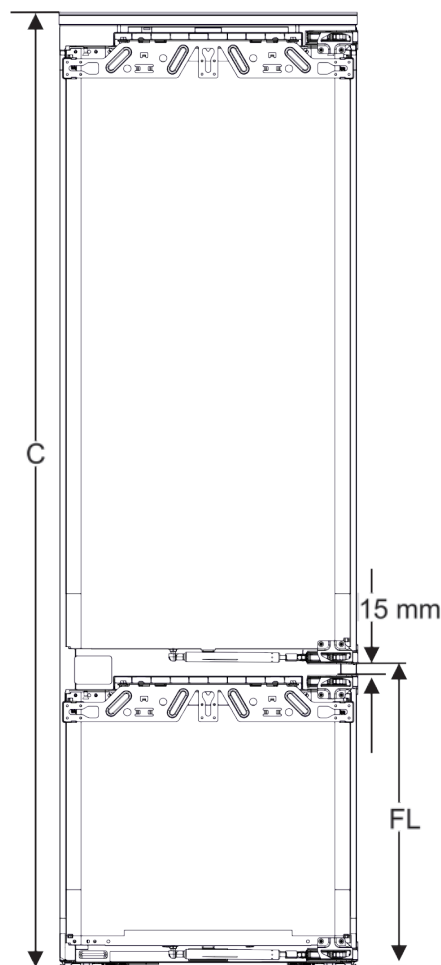


Fig. 67 Poloha spáry

dvoudvířkové čelo nábytku

Výška výklenku	Výška přístroje (C) (mm)	Poloha spáry (FL) pevná dvířka (mm)
178-2 zásuvky	1770	549 +15
178-3 zásuvky	1770	695 +15

Další nábytková dvířka nahoře, dole nebo vedle:

- Svislý rozměr štěrbiny mezi nábytkovými dvířky musí činit 4 mm.
- Vodorovný rozměr štěrbiny mezi nábytkovými dvířky musí činit 4 mm. Ověřte zde kolizní vlastnosti (viz 15.3 Nastavení rozměru štěrbiny bez kolize).

Hmotnost a závěsy:

- U těžkých čel nábytku je namáhání závěsu velmi velké. Závěs se možná poškodí. Dodržujte proto maximální údaj hmotnosti pro váš přístroj v katalogu.
- Překračuje-li čelo nábytku maximálně schválenou hmotnost, může nápravu zajistit přístroj s technikou vlečných dveří, protože se hmotnost odlehčí více miskovými závěsy nábytku.
- Používáte-li dlouhá čela nábytku, která ční daleko přes přístroj, doporučujeme dodatečný dveřní závěs (např. Kamat), který nutně disponuje stejným středem otáčení jako závěs pevných dveří použitý u přístrojů Liebherr. Použitím dalšího závěsu (Kamat) se hmotnost odlehčí přes několik bodů. Použití vyfrézovaného vyrovnávacího kování se doporučuje u vysokých čel nábytku, aby se působilo proti zkřivení (konvexnímu/konkávnímu).

15.2 Montáž čela/čel nábytku

Při montáži dodržujte:

- Čelo nábytku musí být namontované symetricky k dvířkům chladničky.
- Sousední čelo nábytku leží na přesně stejné úrovni.
- Čelo sousedního nábytku má přesně stejný poloměr hran jako čelo přístroje.
- Čelo nábytku je rovinné a bez pnutí.
- Čelo nábytku má minimální nastavení hloubky cca 2 mm ke korpusu.
- ▶ Namontujte přístroj do výklenku (viz 14 Montáž přístroje do výklenku).
- ▶ Připevněte čelo nábytku na dvířka přístroje (viz 14 Montáž přístroje do výklenku).
- ▶ Zkontrolujte čelo nábytku z hlediska kolize (viz 15.3 Nastavení rozměru štěrbiny bez kolize).

15.3 Nastavení rozměru štěrbiny bez kolize

Po namontování čela/čel nábytku musíte ověřit, zda čela nábytku nekolidují.

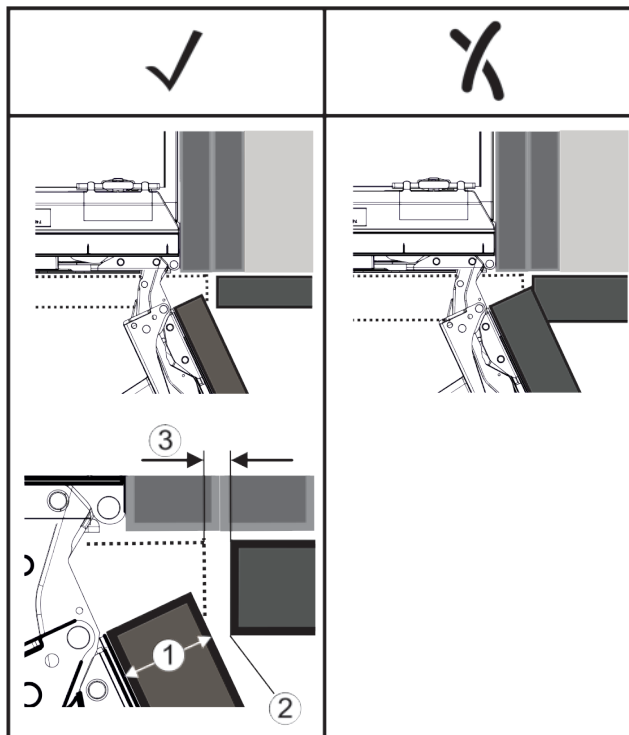


Fig. 68

- (1) Tloušťka čela (FD) (2) Poloměr hrany (R) (3) Rozměr štěrbiny (S)

FD(1) in mm	R (2) = 0 mm (scharfkantig)		R = 1,2 mm		R = 2 mm		R = 3 mm	
	G _{min}	G _{max}	G _{min}	G _{max}	G _{min}	G _{max}	G _{min}	G _{max}
16	0,3	0,9	0,1	0,4	0,1	0,2	0,1	0,2
19	0,7	2,4	0,3	1,9	0,23	3,25	0,1	0,8
20	2	4,3	1,5	3,6	1	3,1	0,6	2,7
22	3,5	6,3	3	5,6	2,6	5,3	2,1	4,6
24	5,5	8,3	5	7,8	4,5	7,4	4	6,9
26	7,6	10,7	7	10,3	6,6	9,9	6,2	9,4

Fig. 69 Tabulka Mezní rozsah rozměru štěrbiny

G_{min} = dolní mezní rozsah rozměru štěrbiny v mm

G_{max} = horní mezní rozsah rozměru štěrbiny v mm

Poznámka

Při korekcích vždy dbejte na to, aby bylo čelo nábytku přizpůsobené obecnému vzhledu čela.

Ověřte kolizní vlastnosti a příslušně upravte:

- ▶ Zjistěte tloušťku čela a poloměr hrany.
- ▶ Odečtěte v tabulce Fig. 69 (Grenzberreich) pro rozměr štěrbiny.
- ▶ Porovnejte rozměr štěrbiny s hodnotami v tabulce.
- ▶ Proveďte některou z následujících akcí podle vyhodnocení rozměru štěrbiny.

Rozměr štěrbiny	Popis
$S > G_{max}$	Je-li rozměr štěrbiny větší než obě mezní hodnoty, nemusíte provádět žádnou korekci.
$S < G_{min}$	Leží-li rozměr štěrbiny pod mezními hodnotami, musíte zvětšit rozměr štěrbiny. Další možnost nabízí zvětšení poloměru hrany.
$G_{min} \leq S \leq G_{max}$	Leží-li rozměr štěrbiny mezi oběma mezními hodnotami, musíte pracovat přesně. V takových případech může rychle dojít ke kolizi.

16 Připojení spotřebiče



VÝSTRAHA

Nesprávné připojení!

Nebezpečí požáru.

- ▶ Nepoužívejte prodlužovací kabely.
- ▶ Nepoužívejte rozvodné lišty.

POZOR

Nesprávné připojení!

Poškození elektroniky.

- ▶ Nepoužívejte samostatný střídač.
- ▶ Nepoužívejte energeticky úspornou zástrčku.

Poznámka

Používejte pouze dodané přívodní kabely.

- ▶ U zákaznického servisu je možno objednat delší přívodní kabel.

Zajistěte, aby byly splněny následující předpoklady:

- Druh proudu a napětí na místě instalace odpovídají údajům na typovém štítku .
- Zásuvka má předpisové uzemnění a elektrické jištění.
- Vybavovací proud pojistky je mezi 10 a 16 A.
- Zásuvka je lehce přístupná.
- Zásuvka leží mimo oblast zadní stěny spotřebiče v dané oblasti (*a, b, c*).
- ▶ Zkontrolujte elektrické připojení.
- ▶ Zástrčku spotřebiče (*G*) zastrčte na zadní straně spotřebiče. Dávejte pozor na správné zaklesnutí.
- ▶ Síťovou zástrčku připojte na napájecí zdroj.
- ▷ Na obrazovce se objeví logo Liebherr.
- ▷ Zobrazení přejde do symbolu Standby.



home.liebherr.com/fridge-manuals

cs integrovatelné chladničky a mrazničky, pevné dveře

Datum vydání: 20210309
Index č. výrobku: 7088230-00

Liebherr-Hausgeräte Ochsenhausen GmbH
Memminger Straße 77-79
88416 Ochsenhausen
Deutschland