



Návod k obsluze

Quality, Design and Innovation



home.liebherr.com/fridge-manuals

LIEBHERR

Celkový pohled na přístroj

Obsah

1	Celkový pohled na přístroj.....	2	9.5	Typový štítek.....	19
1.1	Rozsah dodávky.....	2	10	Odstavení z provozu.....	19
1.2	Přehled přístroje a vybavení.....	2	11	Likvidace přístroje.....	19
1.3	Oblast použití přístroje.....	3			
1.4	Shoda.....	3			
1.5	Údaje o výrobku.....	3			
1.6	Databáze EPREL.....	3			
2	Všeobecné bezpečnostní pokyny.....	3			
3	Uvedení do provozu.....	4			
3.1	Zapnutí přístroje.....	4			
3.2	Vložení vybavení.....	5			
4	Péče o uložené potraviny.....	5			
4.1	Skladování potravin.....	5			
4.2	Doba skladování.....	6			
5	Úspora energie.....	6			
6	Obsluha.....	6			
6.1	Ovládací a indikační prvky.....	6			
6.1.1	Zobrazení Status.....	6			
6.1.2	Navigace.....	6			
6.1.3	Struktura ovládaní.....	7			
6.1.4	Symbole indikace.....	7			
6.2	Logika obsluhy.....	7			
6.2.1	Aktivace / deaktivace funkce.....	7			
6.2.2	Volba hodnoty funkce.....	7			
6.2.3	Aktivace / deaktivace nastavení.....	8			
6.2.4	Volba hodnoty nastavení.....	8			
6.2.5	Vyvolání zákaznického menu.....	8			
6.3	Funkce.....	8			
6.3.1	Nastavení teploty.....	8			
	SuperCool.....	9			
	Party.....	9			
	Holiday.....	9			
	E-Saver.....	9			
6.4	Nastavení.....	9			
	Vytvoření spojení WLAN.....	9			
	Zablokování zadávání.....	10			
	Jas displeje.....	10			
	Dveřní alarm.....	10			
	Info.....	10			
	SabbathMode.....	10			
	CleaningMode.....	11			
	BioFresh B-Value.....	11			
	Připomínka.....	11			
	Vypnutí přístroje.....	11			
6.5	Varování.....	11			
6.5.1	Hlášení.....	11			
6.5.2	DemoMode.....	11			
7	Vybavení.....	12			
7.1	4hvězdičková mraznička.....	12			
7.2	Dveřní přihrádka.....	12			
7.3	Odkládací plochy.....	12			
7.4	Dělitelná odkládací plocha.....	12			
7.5	Místo na pečicí plech.....	13			
7.6	Variabilní přihrádka na láhve.....	13			
7.7	Zásuvky.....	14			
7.8	Víko přihrádky Fruit & Vegetable-Safe.....	15			
7.9	Regulace vlhkosti.....	15			
7.10	Příslušenství.....	15			
8	Údržba.....	16			
8.1	Filtr s aktivním uhlím FreshAir.....	16			
8.2	Odmrazování přístroje.....	16			
8.3	Čištění přístroje.....	16			
9	Zákaznická pomoc.....	17			
9.1	Technické údaje.....	17			
9.2	Provozní hluk.....	17			
9.3	Technická porucha.....	17			
9.4	Zákaznický servis.....	19			

Výrobce trvale pracuje na dalším vývoji všech typů a modelů. Mějte proto laskavě pochopení pro to, že si musíme vyhradit právo na změny tvaru, vybavení a technické části.

Abyste se seznámili se všemi výhodami nového spotřebiče, přečtěte si prosím pozorně pokyny v tomto návodu k obsluze.

Tento návod je určen pro více modelů, takže jsou možné odchylky. Části návodu, které se týkají pouze některých přístrojů, jsou označeny hvězdičkou (*).

Pokyny pro jednotlivé činnosti jsou označeny pomocí ►, výsledky těchto činností jsou označeny pomocí ▷.

Tento návod k použití je platný pro:

- IRCBf 5121

1 Celkový pohled na přístroj

1.1 Rozsah dodávky

Zkontrolujte všechny části, zda nejsou po přepravě poškozené. V případě reklamaci se obraťte na prodejce nebo zákaznický servis (viz 9.4 Zákaznický servis).

Dodávka sestává z těchto částí:

- Vestavný přístroj
- Vybavení (podle modelu)
- Montážní materiál (podle modelu)
- „Quick Start Guide“
- „Installation Guide“
- Servisní příručka

1.2 Přehled přístroje a vybavení

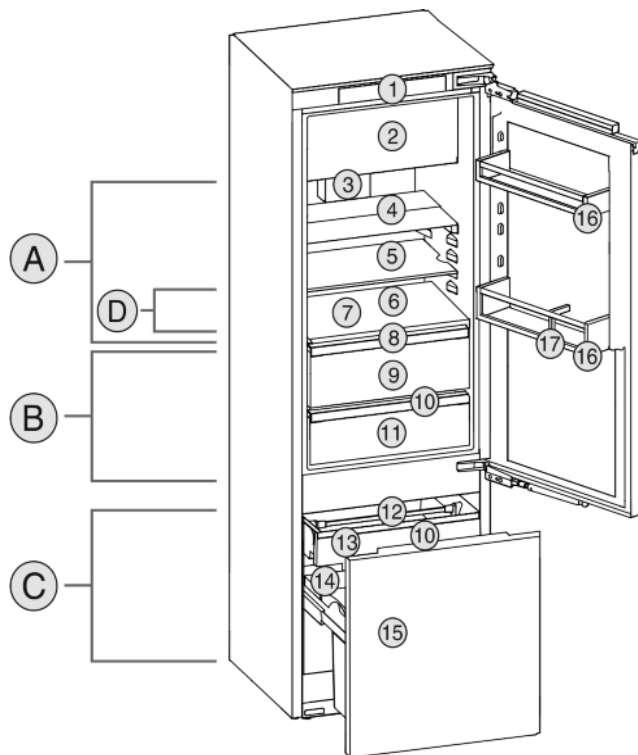


Fig. 1 Zobrazení příkladu

Teplotní rozsah
(A) Chladnička **(C) Sklepní schránka**

- (B) BioFresh
- (D) Nejchladnější zóna

Vybavení

- | | |
|--|------------------------------|
| (1) Ovládací prvky | (10) Odtokový otvor |
| (2) 4hvězdičková mraznička | (11) Meat & Dairy-Safe |
| (3) Ventilátor s filtrem s aktivním uhlím FreshAir | (12) Zásuvka přídržný díl |
| (4) Dělitelná odkládací plocha | (13) Zásuvka vysouvací vozík |
| (5) Odkládací plocha | (14) Typový štítek |
| (6) Místo na pečící plech | (15) Vysouvací vozík |
| (7) Variabilní přihrádka na láhve | (16) Dveřní přihrádka |
| (8) Víko Fruit & Vegetable-Safe | (17) Držák lahví |
| (9) Fruit & Vegetable-Safe | |

Poznámka

- Přihrádky, zásuvky nebo koše jsou v dodaném stavu uspořádány pro optimální energetickou efektivitu.

1.3 Oblast použití přístroje

Použití v souladu s určením

- v osobních kuchyních, penzionech se snídaní,
- hosty ve venkovských domech, hotelech, motelech a jiných typech ubytování,
- při cateringu a podobných službách ve velkoobchodě.

Všechny ostatní druhy využití jsou nepřipustné.

Předvídatelné chybné použití

Následující způsoby použití jsou výslovně zakázány:

- Skladování a chlazení léků, krevní plazmy, laboratorních preparátů nebo podobných látek a výrobků, které vyplývají ze směrnice 2007/47/ES o zdravotnických prostředcích
- použití v oblastech ohrožených výbuchem

Nedovolené použití přístroje může vést k poškození uloženého zboží nebo k jeho zkažení.

Třídy klimatu

V závislosti na klimatu je přístroj konstruován pro provoz při omezeném rozsahu okolních teplot. Třída klimatu, pro kterou je přístroj určen, je uvedena na identifikačním štítku.

Poznámka

- Aby byl zaručen bezvadný provoz, dodržujte uvedené teploty prostředí.

1.4 Shoda

Těsnost chladicího okruhu je zkontrolována. Přístroj odpovídá v zabudovaném stavu příslušným bezpečnostním ustanovením a směrnicím 2014/35/EU, 2014/30/EU, 2009/125/ES, 2011/65/EU a 2010/30/EU.

1.5 Údaje o výrobku

Údaje o výrobku jsou součástí zařízení v souladu s nařízením (EU) 2017/1369. Kompletní datový list výrobku je k dispozici na webové stránce společnosti Liebherr v sekci download.

1.6 Databáze EPREL

Od 1. března 2021 jsou informace týkající se označení spotřeby elektrické energie a požadavků na ekodesign k nalezení v evropské databázi pro registraci výrobků (EPREL). Databázi pro registraci výrobků najdete na tomto odkazu <https://eprel.ec.europa.eu/>. Zde budete vyzváni k zadání identifikátoru modelu. Identifikátor modelu je uveden na identifikačním štítku.

2 Všeobecné bezpečnostní pokyny

Nebezpečí pro uživatele:

- Tento spotřebič smí používat děti a osoby s omezenými fyzickými, smyslovými nebo duševními schopnostmi nebo nedostatkem zkušeností a znalostí pouze tehdy, když jsou pod dohledem nebo byly do bezpečného zacházení se spotřebičem zaškoleny a chápou nebezpečí z toho vyplývající. Děti si se spotřebičem nesmí hrát. Čištění a uživatelskou údržbu nesmí provádět děti bez dozoru. Děti ve věku 3-8 smějí přístroj plnit a vyprazdňovat. Děti mladší 3 let je třeba držet z dosahu přístroje, nejsou-li pod neustálým dohledem.
- Když se přístroj odpojuje od elektrické sítě, vždy tahejte za zástrčku. Netahejte za kabel.
- V případě závady vytáhněte síťovou zástrčku nebo vypněte pojistku.
- Nepoškodte přívodní kabel. Přístroj neprovazujte s vadným přívodním kabelem.
- Opravy a zásahy do přístroje smí provádět pouze zákaznický servis nebo jiný k tomu vyškolený odborný personál.
- Přístroj instalujte, připojte a likvidujte pouze podle údajů v návodu.
- Přístroj provozujte pouze v zabudovaném stavu.
- Návod k obsluze pečlivě uchovejte a předejte případně dalším vlastníkům přístroje.

Nebezpečí požáru:

- Obsažené chladivo (údaje na typovém štítku) je ekologické, ale hořlavé. Unikající chladivo se může vznítit.
 - Nepoškodte potrubní vedení chladicího okruhu.
 - Nemanipulujte ve vnitřním prostoru přístroje se zdroji vznícení.

Uvedení do provozu

- Uvnitř přístroje nepoužívejte elektrické spotřebiče (např. parní čisticí přístroje, topná tělesa, výrobny zmrzliny atd.).
- Když unikne chladivo: Z blízkosti místa úniku odstraňte otevřený oheň nebo zápalné zdroje. Místnost dobře vyvětrejte. Ohlaste to zákaznickému servisu.
- Do zařízení neukládejte žádné výbušné látky ani spreje s hořlavými hnacími plyny, jako je butan, propan nebo pentan atd. Tyto spreje poznáte podle údajů o obsahu nebo symbolu plamene na obalu. V případě úniku by elektrické součástky mohly tyto plyny zapálit.
- Alkoholické nápoje nebo jiné nádoby obsahující alkohol skladujte pouze těsně uzavřené. V případě úniku by elektrické součástky mohly alkohol zapálit.

Nebezpečí spadnutí a převrácení:

- Sokly, zásuvky, dveře apod. nepoužívejte jako stupátka nebo k opírání. To platí zvláště pro děti.

Nebezpečí otravy z jídla:

- Nepožívejte příliš dlouho skladované potraviny.

Nebezpečí omrzlin, pocitu otupění a bolestí:

- Zamezte trvalému kontaktu kůže se studenými povrchy nebo chlazenými/mraženými potravinami nebo učiňte vhodná ochranná opatření, např. používejte rukavice.

Nebezpečí poranění a poškození přístroje:

- Horká pára může způsobit poranění. K odmrazování nepoužívejte elektrická topidla, parní čisticí přístroje, rozmrazovací spreje, otevřený plamen.
- K odstraňování ledu nepoužívejte ostré předměty.

Nebezpečí přimáčknutí:

- Při otvírání a zavírání dveří nesahejte do závěsu. Mohlo by dojít ke skřípnutí prstů.

Nebezpečí poškození břidlicové přední strany:

- Nelepte samolepky na přední stranu.

Symbyly na přístroji:



Symbol může být na kompresoru. Vztahuje se na olej v kompresoru a upozorňuje na toto nebezpečí: Může způsobit smrt, jestliže dojde ke spolknutí nebo vniknutí do dýchacích cest. Toto upozornění je důležité pouze pro recyklaci. Při normálním režimu neexistuje nebezpečí.



Symbol je umístěn na kompresoru a označuje nebezpečí hořlavých látek. Nálepku neodstraňujte.



Tato nebo podobná nálepka se může nacházet na zadní straně přístroje. Vztahuje se na zapěněné panely ve dvířkách a/nebo v plášti. Toto upozornění je důležité pouze pro recyklaci. Nálepku neodstraňujte.

Dodržujte prosím pokyny v ostatních kapitolách.

	NEBEZPEČÍ	označuje bezprostředně nebezpečnou situaci, která může mít za následek úmrtí nebo vážná tělesná zranění, pokud se jí nezamezí.
	VÝSTRAHA	označuje nebezpečnou situaci, která může mít za následek úmrtí nebo vážné tělesné zranění, pokud se jí nezamezí.
	UPOZORNĚNÍ	označuje nebezpečnou situaci, která může mít za následek lehká nebo střední tělesná zranění, pokud se jí nezamezí.
	POZOR	označuje nebezpečnou situaci, která může mít za následek věcné škody, pokud se jí nezamezí.
	Poznámka	označuje užitečné pokyny a tipy.

3 Uvedení do provozu

3.1 Zapnutí přístroje

Zajistěte, aby byly splněny následující předpoklady:

- Přístroj je namontovaný a připojený podle návodu k montáži.
- Všechny lepicí pásy, lepicí a ochranné fólie a rovněž přepravní pojistky jsou odstraněné.
- Všechny reklamní letáky jsou ze zásuvek vyjmuté.

► Zapnutí přístroje

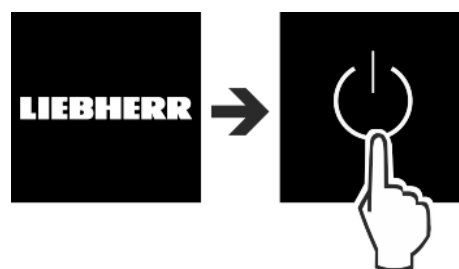


Fig. 2

- Následně se zobrazí stavová obrazovka.
- Vypněte DemoMode, je-li aktivovaný. DemoMode je aktivovaný, když na obrazovce vlevo nahoře svítí **D**.



Fig. 3

Poznámka

Výrobce doporučuje:

- ▶ Vložení potravin: počkejte cca 2 hodiny, až bude dosaženo nastavených teplot.

3.2 Vložení vybavení

- ▶ Příložené vybavení vložte, abyste mohli přístroj optimálně využívat.
- ▶ Získejte schránku SmartDevice a vložte ji (viz <https://smart-device.liebherr.com/install>).
- ▶ Nainstalujte si aplikaci SmartDevice (viz <https://apps.home.liebherr.com/>).

Poznámka

Příslušenství můžete získat v [obchodě s domácím nářadím Liebherr](https://home.liebherr.com/) (home.liebherr.com).

4 Péče o uložené potraviny

4.1 Skladování potravin



VÝSTRAHA

Nebezpečí požáru

- ▶ Nepoužívejte v potravinovém prostoru přístroje žádná elektrická zařízení, pokud nejsou doporučena výrobcem.

Při skladování potravin v zásadě dodržujte:

- Vzduchové štěrby na vnitřku zadní stěny jsou volné.
- Vzduchové štěrby na ventilátoru jsou volné.
- Potraviny jsou dobře zabalené.
- Potraviny, které snadno přijímají nebo uvolňují zápach nebo chuť, jsou v uzavřených nádobách nebo přikryté.
- Syrové maso nebo ryby jsou v čistých uzavřených nádobách, aby nepřišly do styku s ostatními potravinami nebo aby na ně nemohly kapat.

- Tekutiny jsou v uzavřených nádobách.
- Potraviny jsou skladovány s odstupem mezi sebou, aby vzduch mohl cirkulovat.

Poznámka

Nedodržení těchto zásad může vést ke zkažení potravin.

4.1.1 Chladnička

Vlivem přirozené cirkulace vzduchu vznikají oblasti s rozdílnými teplotami.

Třídění potravin:

- ▶ V horní části a ve dveřích: Máslo a sýry, konzervy a tuby.
- ▶ V nejchladnější zóně *Fig. 1 (D)*: Snadno se kazící potraviny, jako hotová jídla.

4.1.2 BioFresh

BioFresh umožňuje delší dobu skladování různých čerstvých potravin oproti běžnému chlazení.

U potravin s uvedením minimální trvanlivosti platí vždy datum uvedené na obalu.

Pokud teploty klesnou pod 0 °C, mohou potraviny namrznout.

Poznámka

Zeleninu citlivou na chladno jako okurky, lilek, cukety a všechno jižní ovoce citlivé na chladno ukládejte v chladničce.

Fruit & Vegetable-Safe

Když je víko zavřené, utvoří se zde svěží, orosené skladovací klima. Vlhké klima je vhodné pro skladování nezabalených potravin s vysokou vlastní vlhkostí (např. salátu, zeleniny, ovoce).

Vlhkost vzduchu v zásuvce závisí na obsahu vlhkosti vložených potravin a na četnosti otírání. Vlhkost vzduchu můžete regulovat.

Třídění potravin:

- ▶ Vložte nezabalené ovoce a zeleninu.
- ▶ Příliš vysoká vlhkost: Regulace vlhkosti vzduchu (viz 7.9 Regulace vlhkosti).

Meat & Dairy-Safe

Zde se nastavuje relativně suché skladovací klima. Suché klima se hodí pro ukládání suchých nebo zabalených potravin (např. mléčných výrobků, masa, ryb, uzenin).

Třídění potravin:

- ▶ Vkládejte suché nebo zabalené potraviny.

4.1.3 Sklepní schránka

Schránka je vhodná ke skladování potravin citlivých na chlad, jako jsou brambory, cibule nebo jižní plody, a také všechny potraviny nebo nápoje, které nemají být požívány příliš studené.

Sklepní schránka je tak optimální náhradou za spíž.

Třídění potravin:

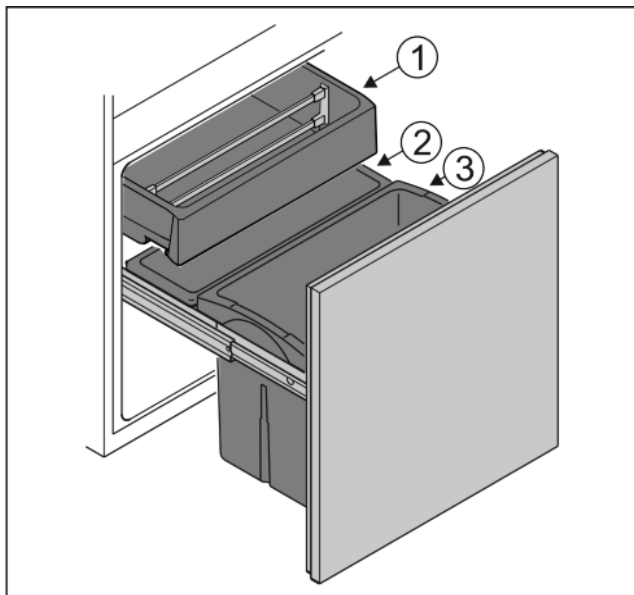


Fig. 4

- ▶ Nádobu Fig. 4 (1): Vkládejte nezabalenou zeleninu a jižní plody.
- ▶ Nádobu Fig. 4 (2): Vkládejte nezabalené drobné druhy ovoce a zeleniny.
- ▶ Nádobu Fig. 4 (3): Vkládejte jednotlivé láhve.

4.1.4 Mrazicí schránka

Teplota vzduchu ve schránce může při měření teploměrem nebo jinými měřicími přístroji kolísat. Při poloprázdné nebo prázdné schránce je teplotní kolísání větší a je možné dosáhnout teplot vyšších než $-18\text{ }^{\circ}\text{C}$.

Mražení potravin

V rozmezí 24 h můžete zmrazit maximálně tolik kg čerstvých potravin, kolik je uvedeno na typovém štítku pod údajem „Mrazicí výkon... kg/24h“.

Aby potraviny rychle promrzly i uvnitř, dodržujte následující množství v jednom balení:

- Ovoce, zelenina do 1 kg
- Maso do 2,5 kg

Třídění potravin:



UPOZORNĚNÍ

Nebezpečí zranění skleněnými střepy!

Láhve a plechovky s nápoji mohou při mražení prasknout. To platí zvláště pro nápoje syčené oxidem uhličitým.

- ▶ Láhve a plechovky s nápoji nemrazte!

- ▶ Potraviny vložte do mrazicí zásuvky tak, aby měly kontakt se spodní deskou nebo bočními stěnami.

Rozmrazování potravin

- v chladničce
- v mikrovlnné troubě
- v troubě/horkovzdušné troubě
- při pokojové teplotě



VÝSTRAHA

Nebezpečí otravy z jídla!

- ▶ Rozmražené potraviny znovu nemrazte.

- ▶ Vyjměte jenom tolik potravin, kolik spotřebujete.
- ▶ Rozmražené potraviny zpracujte co nejrychleji.

4.2 Doba skladování

Uvedené doby skladování jsou orientační hodnoty.

U potravin s uvedením minimální trvanlivosti platí vždy datum uvedené na obalu.

5 Úspora energie

- Je třeba stále dbát na správný přívod vzduchu a odvětrávání. Nezakrývejte ventilační otvory, příp. mřížky.
- Větrací štěrbinu nikdy nezakrývejte.
- Přístroj neinstalujte v místě s přímými slunečními paprsky, vedle sporáků, topení či podobných tepelných zdrojů.
- Spotřeba energie závisí na podmínkách instalace, např. na okolní teplotě (viz 1.3 Oblast použití přístroje). Při vyšší okolní teplotě se může spotřeba energie zvýšit.
- Přístroj otvírejte na co nejkratší dobu.
- Čím nižší teplota je nastavena, tím vyšší je spotřeba energie.
- Vkládání horkých jídel: nejprve nechte zchladnout na pokojovou teplotu.
- Při delší dovolené použijte funkci HolidayMode (viz Holiday).

6 Obsluha

6.1 Ovládací a indikační prvky

Displej umožňuje rychlý přehled nastavení teploty a stavu funkcí a nastavení. Obsluha funkcí a nastavení se provádí buď aktivací / deaktivací nebo výběrem hodnoty.

6.1.1 Zobrazení Status

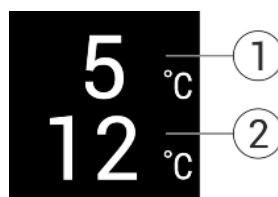


Fig. 5

(1) Ukazatel teploty v chladničce

(2) Ukazatel teploty ve sklepní schránce

6.1.2 Navigace

Přístup k jednotlivým funkcím získáte navigací v menu. Po potvrzení funkce nebo nastavení zazní akustický signál. Jestliže po 10 s nedojde k žádnému výběru, zobrazení se změní na zobrazení Status.

Ovládání přístroje se provádí tlačítky:

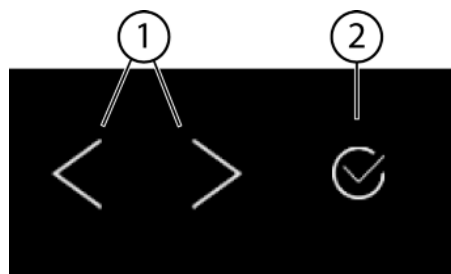


Fig. 6

(1) Navigační šipka doleva / (2) Potvrzení doprava

Navigační šipka doleva / doprava Fig. 6 (1):


- Navigujte v menu. Po poslední stránce menu se opět zobrazí první.
- Navigujte v podmenu. Po poslední stránce podmenu se opět zobrazí první.

Potvrzení Fig. 6 (2):

- Aktivace / deaktivace funkce.
- Otevření podmenu.
- Potvrzení výběru. Zobrazení se přepne zpět do menu.

Zpět:

- Potvrďte výběr v podmenu. Zobrazení se přepne zpět do menu.

- Zvolte . Zobrazení se vrátí zpět na funkci / nastavení.

Zpět na zobrazení Status:

- Zavřete a otevřete dvířka.
- Počkejte 10 s. Zobrazení se přepne na zobrazení Status.

6.1.3 Struktura ovládání

Struktura ovládání je vysvětlená na vzorové předloze. Podle funkce nebo nastavení se mění zobrazení.

Menu bez podmenu

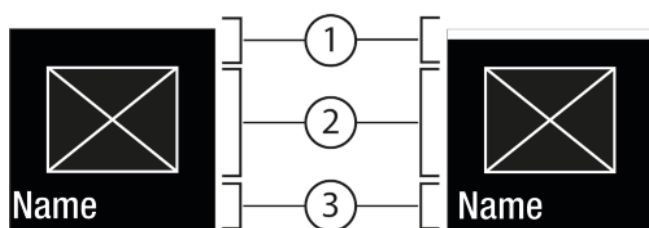


Fig. 7

- (1) Stav
(1) deaktivováno / aktivováno
- (2) Symbol nebo aktivovaná hodnota
(3) Menu: Název funkce nebo menu: Název nastavení

Je možná následující navigace:

- Navigujte navigační šipkou doleva / doprava Fig. 6 (1).
- Pomocí Potvrzení Fig. 6 (2) funkci / nastavení aktivujte Fig. 7 (1) / deaktivujte Fig. 7 (1).

Menu s podmenu

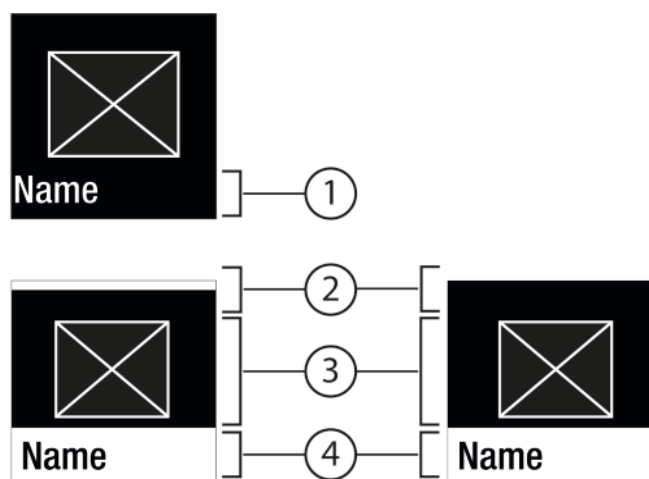


Fig. 8




- (1) Menu: Název funkce nebo menu: Název nastavení
(2) Stav
(2) deaktivováno / aktivováno
- (3) Symbol nebo aktivovaná hodnota
(4) Podmenu: Název funkce nebo podmenu: Název nastavení

Je možná následující navigace:

- Navigujte navigační šipkou doleva / doprava Fig. 6 (1).
- Pomocí Potvrzení Fig. 6 (2) vyvolejte podmenu Fig. 8 (4).
 - Navigujte navigační šipkou doleva / doprava Fig. 6 (1).
 - Nastavení nové hodnoty: Vyberte pomocí Potvrzení Fig. 6 (2) deaktivovanou hodnotu Fig. 7 (1).
 - Zpět do menu: Vyberte pomocí Potvrzení Fig. 6 (2) již aktivovanou hodnotu Fig. 7 (2).

6.1.4 Symboly indikace





Symboly indikace informují o aktuálním stavu přístroje.

Symbol	Stav přístroje
	Standby Přístroj nebo teplotní zóna jsou vypnuty.
	Pulsující číslo Přístroj pracuje. Teplota pulsuje, dokud není dosaženo nastavené hodnoty.
	Pulsující symbol Přístroj pracuje. Provede se nastavení.

6.2 Logika obsluhy

6.2.1 Aktivace / deaktivace funkce

Lze aktivovat / deaktivovat následující funkce:

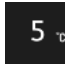
Symbol	Funkce
	SuperCool ^x
	Party ^x
	Holiday
	E-Saver

^x Když je funkce aktivní, pracuje přístroj s vyšším výkonem. Tím mohou být pracovní zvuky přístroje dočasně hlasitější a zvýší se spotřeba energie.

- ▶ Tiskněte navigační šipky Fig. 6 (1), dokud se nezobrazí .
- ▶ Stiskněte Potvrzení Fig. 6 (2).
- ▷ Zazní potvrzovací tón.
- ▷ V menu se zobrazí stav.
- ▷ Funkce je aktivovaná / deaktivovaná.

6.2.2 Volba hodnoty funkce

U následujících funkcí lze v podmenu nastavit hodnotu:

Symbol	Funkce
	Chlazení: Nastavení teploty Zapnutí / vypnutí teplotní zóny

- ▶ Tiskněte navigační šipky Fig. 6 (1), dokud se nezobrazí funkce.
- ▶ Stiskněte Potvrzení Fig. 6 (2).
- ▶ Zvolte navigačními šipkami Fig. 6 (1) hodnotu nastavení.

Nastavení teploty

- ▶ Stiskněte Potvrzení *Fig. 6 (2)*.
- ▷ Zazní potvrzovací tón.
- ▷ Stav: aktivováno *Fig. 7 (1)* se krátce zobrazí v podmenu *Fig. 8 (4)*.
- ▷ Displej se vrátí zpět do menu.


Zapnutí/vypnutí teplotní zóny

- ▶ Tiskněte Potvrzení 3 sekundy.
- ▷ Zazní potvrzovací tón.
- ▷ Displej se vrátí zpět na zobrazení stavu.

6.2.3 Aktivace / deaktivace nastavení

Lze aktivovat / deaktivovat následující nastavení:

Symbol	Nastavení
	WiFi ¹
	Zablokování zadávání ²
	SabbathMode ²
	Cleaning Mode ²
	Připomínky ¹
	Resetování ²
	Vypnutí ²

- ▶ Tiskněte navigační šipky *Fig. 6 (1)*, dokud se nezobrazí nastavení .
- ▶ Stiskněte Potvrzení *Fig. 6 (2)*.
- ▶ Tiskněte navigační šipky *Fig. 6 (1)*, dokud se nezobrazí požadované nastavení.

¹ Aktivace nastavení (krátké stisknutí)

- ▶ Stiskněte Potvrzení *Fig. 6 (2)*.
- ▷ Zazní potvrzovací tón.
- ▷ V menu se zobrazí stav.
- ▷ Nastavení je aktivované / deaktivované.


² Aktivace nastavení (dlouhé stisknutí)

- ▶ Tiskněte Potvrzení *Fig. 6 (2)* 3 sekundy.
- ▷ Zazní potvrzovací tón.
- ▷ V menu se zobrazí stav.
- ▷ Displej se změní.

6.2.4 Volba hodnoty nastavení

U následujících nastavení lze v podmenu nastavit hodnotu:

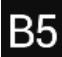
Symbol	Nastavení
	Jas
	Dveřní alarm



- ▶ Tiskněte navigační šipky *Fig. 6 (1)*, dokud se nezobrazí nastavení .
- ▶ Stiskněte Potvrzení *Fig. 6 (2)*.
- ▶ Tiskněte navigační šipky *Fig. 6 (1)*, dokud se nezobrazí požadované nastavení.
- ▶ Stiskněte Potvrzení *Fig. 6 (2)*.

- ▶ Zvolte navigačními šipkami *Fig. 6 (1)* hodnotu nastavení.
- ▶ Stiskněte Potvrzení *Fig. 6 (2)*.
- ▷ Zazní potvrzovací tón.
- ▷ Stav se krátce zobrazí v podmenu.
- ▷ Displej se vrátí zpět do menu.

6.2.5 Vyvolání zákaznického menu

Následující nastavení lze vyvolat v zákaznickém menu:

Symbol	Funkce
	BioFresh B-Value ¹

- ▶ Tiskněte navigační šipky *Fig. 6 (1)*, dokud se nezobrazí nastavení .
- ▶ Stiskněte Potvrzení *Fig. 6 (2)*.
- ▶ Tiskněte navigační šipky *Fig. 6 (1)*, dokud se na displeji nezobrazí informace o přístroji .
- ▶ Stiskněte Potvrzení *Fig. 6 (2)*.
- ▶ Vyvolání zákaznického menu: Zadejte číselný kód 151.
- ▶ Tiskněte v zákaznickém menu navigační šipky *Fig. 6 (1)*, dokud se nezobrazí požadované nastavení.

¹ Volba hodnoty

- ▶ Stiskněte Potvrzení *Fig. 6 (2)*.
- ▷ Zazní potvrzovací tón.
- ▷ Stav se krátce zobrazí na displeji.
- ▷ Displej se vrátí zpět do menu.

² Aktivace nastavení




- ▶ Tiskněte Potvrzení *Fig. 6 (2)* 3 sekundy.
- ▷ Zazní potvrzovací tón.
- ▷ Stav se zobrazí na displeji.
- ▷ Symbol pulsuje, dokud přístroj pracuje.

6.3 Funkce

6.3.1 Nastavení teploty

Teplota závisí na těchto faktorech:

- četnost otvírání dveříek
- doba otvírání dveříek
- okolní teplota v místě instalace
- druh, teplota a množství potravin

Teplotní zóna	Doporučené nastavení
 Chladnička	5 °C
 BioFresh	B5
 Sklepní schránka	12 °C

Nastavení teploty



- ▶ Nastavte hodnotu (viz 6.2 Logika obsluhy).
- ▷ Nastavená teplota se zobrazí dole vpravo na displeji.
- ▷ Aktuální teplota bliká na displeji.

Vypnutí teplotní zóny

Chladničku lze vypnout samostatně.

Když se vypne sklepní schránka, vypnou se všechny teplotní zóny.

- ▶ Nastavte hodnotu (viz 6.2 Logika obsluhy).

▷  Zobrazí se .

SuperCool

S touto funkcí přepnete na maximální chladicí výkon. Tím se dosáhne nižších chladicích teplot.

Funkce se vztahuje na chladničku *Fig. 1 (A)*

Kromě toho dosáhnete nižších teplot v 4hvězdičkové mrazničce.

Použití:

- Rychlé vychlazení velkých množství potravin.
- Mražení potravin.

Aktivace / deaktivace funkce

- ▶ Vložení zboží do 4hvězdičkové mrazničky: Aktivujte funkci při vložení zboží.
- ▶ Vložení zboží do chladničky: Aktivujte funkci při vložení zboží.
- ▶ Aktivujte / deaktivujte (viz 6.2 Logika obsluhy) .

Funkce se automaticky deaktivuje. Následně běží přístroj dále v normálním provozu. Teplota se nastaví na nastavenou hodnotu.

Party

Tato funkce nabízí souhrn speciálních funkcí a nastavení užitečných během párty.

Aktivují se následující funkce:

- *SuperCool*
- *IceMaker* a *MaxIce*
- *InfinitySpring*

Všechny funkce lze flexibilně a individuálně nastavit. Změny se zahodí, když se funkce deaktivuje.

Aktivace / deaktivace funkce

- ▶ Aktivujte / deaktivujte (viz 6.2 Logika obsluhy) .
- ▷ Aktivováno: Všechny funkce jsou současně aktivované.
- ▷ Deaktivováno: obnoví se předtím nastavené teploty.

Po 24 hodinách se funkce automaticky deaktivuje.

Holiday

Tato funkce se stará o minimální spotřebu energie během delší nepřítomnosti. Teplota chlazení se zvýší na 15 °C.

Nastavená mrazicí teplota zůstává zachována.

Funkce se vztahuje na chladničku *Fig. 1 (A)*.

Použití:

- Úspora energie během delší nepřítomnosti.
- Zabraňte špatným zápachům a plesnivění během delší nepřítomnosti.

Aktivace / deaktivace funkce

- ▶ Vyprázdněte zcela chladničku.
- ▶ Aktivujte / deaktivujte (viz 6.2 Logika obsluhy) .
- ▷ Aktivováno: Teplota chlazení se zvýší.
- ▷ Deaktivováno: obnoví se předtím nastavená teplota.

E-Saver

Tato funkce je zaměřena na snížení spotřeby energie. Ve všech teplotních zónách jsou přednastaveny vyšší teploty, čímž spotřebič chladí méně často.

Teplota chladničky: 7 °C

Teplota mrazničky: -16 °C

Použití:

- Úspora energie.

Aktivace / deaktivace funkce

- ▶ Aktivujte / deaktivujte (viz 6.2 Logika obsluhy) .
- ▷ Aktivováno: ve všech teplotních zónách jsou nastaveny vyšší teploty.
- ▷ Deaktivováno: obnoví se předtím nastavené teploty.

6.4 Nastavení



Vytvoření spojení WLAN

Toto nastavení umožňuje vytvoření spojení mezi přístrojem a internetem. Spojení je řízené přes schránku SmartDevice. Přístroj lze přes SmartDevice-App začlenit do SmartHome-System. Přes SmartDevice-App a další kompatibilní EcoSystemy lze kromě toho využít další volitelné možnosti a možnosti nastavení.

Poznámka

Schránka SmartDevice je k dostání v [obchodě s domácími nářadím Liebherr \(home.liebherr.com\)](http://obchodě s domácími nářadím Liebherr (home.liebherr.com)).

Bližší informace o dostupnosti, předpokladech a k jednotlivým funkcím najdete na internetu na www.smartdevice.liebherr.com.

Použití:

- Obsluha přístroje přes SmartDevice-App nebo přes kompatibilní EcoSystemy.
- Využijte rozšířené funkce a nastavení.
- Vyvolejte aktuální stav přístroje přes SmartDevice-App.

Schránka SmartDevice je získaná a použita (viz <https://smartdevice.liebherr.com/install>).

Aplikace SmartDevice je nainstalovaná (viz <https://apps.home.liebherr.com/>).

Vytvoření spojení

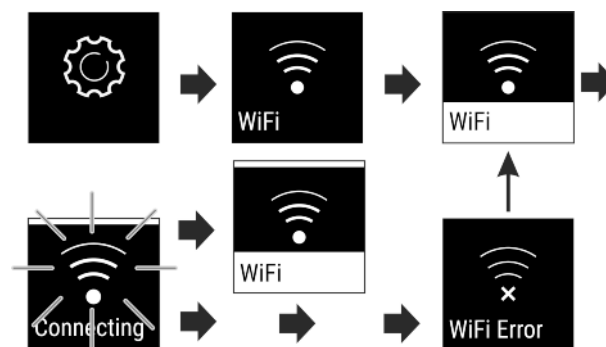


Fig. 9

- ▶ Aktivujte nastavení (viz 6.2 Logika obsluhy) .
- ▷ Vytváří se spojení: Zobrazí se Stav: aktivováno *Fig. 7 (1)* a WiFi connecting. Symbol pulsuje.
- ▷ Spojení je vytvořené: Zobrazí se Stav: aktivováno *Fig. 7 (1)*.
- ▷ Spojení je vytvořené: Zobrazí se WiFi, zobrazení zmodrá.
- ▷ Spojení se nezdařilo: Zobrazí se stav a Connect. Symbol je trvale viditelný.

Odpojení spojení

- ▶ Deaktivujte nastavení (viz 6.2 Logika obsluhy) .

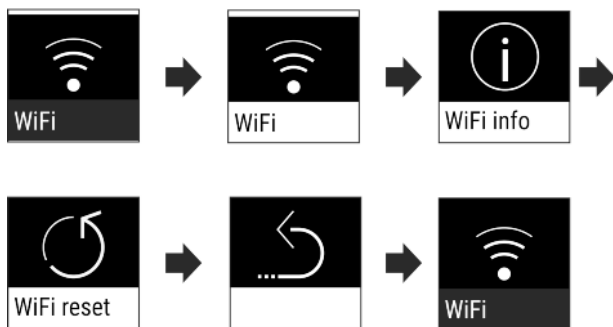


Fig. 10

▷ Spojení je odpojené: Symbol  je trvale viditelný.

Resetování spojení

► Resetujte nastavení (viz 6.2 Logika obsluhy)

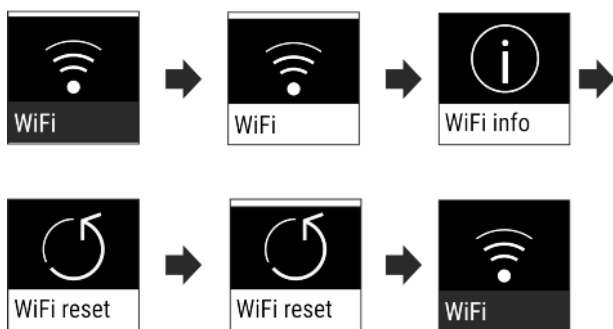


Fig. 11

▷ Spojení a rovněž další nastavení se resetují na stav při dodání.



Zablokování zadávání

Toto nastavení zabraňuje nechtěné obsluze přístroje, např. dětmi.

Použití:

- Zabránění neúmyslné změně nastavení a funkcí.
- Zabránění neúmyslnému vypnutí přístroje.
- Zabránění neúmyslnému nastavení teploty.

Aktivace / deaktivace nastavení

► Aktivujte / deaktivujte (viz 6.2 Logika obsluhy) .



Jas displeje

Toto nastavení umožňuje krokové nastavení jasu displeje.

Lze nastavit následující stupně jasu:

- 40%
- 60%
- 80%
- 100%

Volba nastavení

► Nastavte hodnotu (viz 6.2 Logika obsluhy) .



Dveřní alarm

Toto nastavení umožňuje nastavit čas, do kterého zazní dveřní alarm (viz Zavření dvířek) .

Jsou nastavitelné následující hodnoty:

- 1 min

- 2 min
- 3 min
- Vyp

Volba nastavení

► Nastavte hodnotu (viz 6.5 Varování) .




Info

Toto nastavení umožňuje odečítání informací o přístroji a rovněž přístup k zákaznickému menu.

Odečítat lze následující informace:

- Název modelu
- Index
- Sériové číslo
- Servisní číslo

Vyvolání informací o přístroji

- Tiskněte navigační šipky Fig. 6 (1), dokud se nezobrazí nastavení .
- Stiskněte Potvrzení Fig. 6 (2).
- Tiskněte navigační šipky Fig. 6 (1), dokud se nezobrazí požadované zobrazení s informacemi.
- Odečtěte informace o přístroji.



SabbathMode

Toto nastavení splňuje náboženské požadavky na sabat příp. na židovské svátky. Je-li SabbathMode aktivován, jsou některé funkce řídicí elektroniky vypnuté. Tak můžete přístroj používat bez způsobení aktivity přístroje.

Seznam přístrojů, certifikovaných podle Star-K najdete na adrese www.star-k.org/appliances.



VÝSTRAHA

Nebezpečí otravy z jídla!

Dojde-li k výpadku sítě, když je aktivován SabbathMode, toto hlášení se neuloží. Po skončení výpadku sítě pracuje přístroj dál v SabbathMode. Když je tento ukončen, nebude v ukazateli teploty vydáno žádné hlášení o výpadku sítě.

Jestliže během SabbathMode došlo k výpadku proudu:

- Zkontrolujte kvalitu potravin. Nepožívejte potraviny, které se rozmrazily!

Chování přístroje, když je aktivovaný SabbathMode:

- Ukazatel Status ukazuje trvale SabbathMode.
- Displej je zablokovaný pro obsluhu s výjimkou deaktivace SabbathMode.
- Jsou aktivované funkce / nastavení, zůstanou aktivní.
- Displej zůstane jasný, když se zavřou dvířka.
- Časové intervaly pro připomínky se pozastaví.
- Připomínky a výstrahy se nezobrazují. Nezazní žádný signální tón.
- Vnitřní osvětlení je deaktivované.
- Cyklus rozmrazování pracuje pouze v zadaném době, bez ohledu na používání přístroje.
- Po výpadku sítě přístroj samočinně přepne zpět na SabbathMode.

Aktivace / deaktivace nastavení

► Aktivujte / deaktivujte (viz 6.2 Logika obsluhy) .



CleaningMode

Toto nastavení umožňuje pohodlné čištění přístroje.
Toto nastavení se vztahuje na chladničku *Fig. 1 (A)*.

Použití:

- Ruční čištění chladničky.

Chování přístroje, když je aktivované nastavení:

- Chladnička je vypnutá.
- Vnitřní osvětlení je aktivní.
- Připomínky a výstrahy se nezobrazují. Nezazní žádný signální tón.

Aktivace / deaktivace nastavení

- ▶ Aktivujte / deaktivujte nastavení (viz 6.2 Logika obsluhy) .
- ▷ Aktivováno: Chladnička je vypnutá. Svícení trvá.
- ▷ Deaktivováno: obnoví se předtím nastavená teplota.

Po 60 min se nastavení automaticky deaktivuje. Pak běží přístroj dále v normálním provozu.



BioFresh B-Value

Teplotu lze v oblasti BioFresh nastavit nepatrně nižší nebo nepatrně vyšší. Teplotu lze nastavit od **B1** (nejnižší teplota) do **B9** (nejvyšší teplota). Přednastavena je hodnota **B5**. Při hodnotách **B1** až **B4** může teplota klesnout pod 0 °C, takže potraviny mohou lehce namrznout.

Volba nastavení

- ▶ Nastavte hodnotu v zákaznickém menu (viz 6.2 Logika obsluhy) .



Připomínka

Připomínky jsou oznamovány akusticky signálním tónem a opticky symbolem na displeji. Signální tón se zesiluje a stává se hlasitějším, dokud se hlášení neukončí.



Výměna filtru s aktivním uhlím FreshAir

Toto hlášení se zobrazí, když se má vyměnit vzduchový filtr.

- ▶ Měňte vzduchový filtr každých šest měsíců.
- ▶ Potvrďte hlášení, interval údržby začne znovu.
- ▷ Vzduchový filtr zaručuje optimální kvalitu vzduchu v chladničce.

Aktivace nastavení

- ▶ Aktivujte / deaktivujte (viz 6.2 Logika obsluhy) .



Vypnutí přístroje

Toto nastavení umožňuje celý přístroj vypnout. Displej zčerná.

Vypnutí celého přístroje

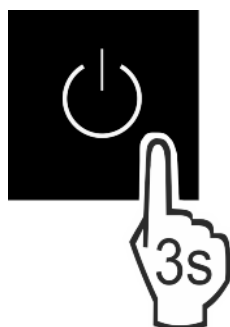


Fig. 12

- ▶ Aktivujte / deaktivujte (viz 6.2 Logika obsluhy) .

6.5 Varování

Varování jsou oznamována akusticky signálním tónem a opticky symbolem na displeji. Signální tón se zesiluje a stává se hlasitějším, dokud se hlášení neukončí.

6.5.1 Hlášení



Zavření dvířek

Hlášení se zobrazí, když jsou dvířka příliš dlouho otevřená.

Čas, než se zobrazí hlášení, lze nastavit .

- ▶ Ukončení alarmu: Potvrďte hlášení.

-nebo-

- ▶ Zavřete dvířka.



Chyba

Toto hlášení se zobrazí, když se vyskytuje chyba přístroje. V některé součásti přístroje je chyba.

- ▶ Otevřete dveře.
- ▶ Zapište si kód chyby.
- ▶ Potvrďte hlášení.
- ▷ Bzučák zmlkne.
- ▷ Displej se přepne na ukazatel stavu.
- ▶ Zavřete dvířka.
- ▶ obraťte se na zákaznický servis (viz 9.4 Zákaznický servis) .

6.5.2 DemoMode

Když se na displeji zobrazí „D“, je zapnutý předváděcí režim. Tato funkce je vyvinutá pro prodejce, protože jsou všechny funkce chladicí techniky deaktivované.

Deaktivace DemoMode

- Když uplyne čas na displeji:
- ▶ Potvrďte zobrazení během ubíhajícího času.
- ▷ DemoMode je deaktivovaný.
- Když neubíhá čas:
- ▶ Vytáhněte zástrčku ze sítě.
- ▶ Zástrčku zase zapojte.
- ▷ DemoMode je deaktivovaný.

Vybavení

7 Vybavení

7.1 4hvězdičková mraznička

7.1.1 Otvírání / zavírání mrazničky

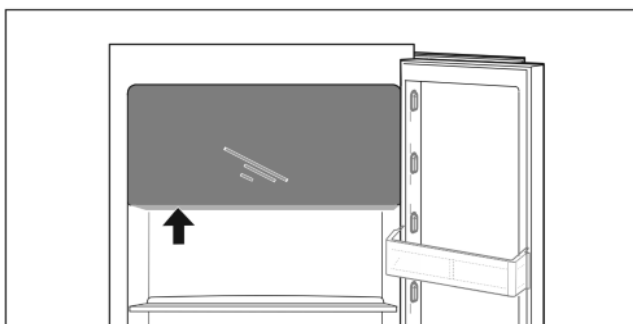
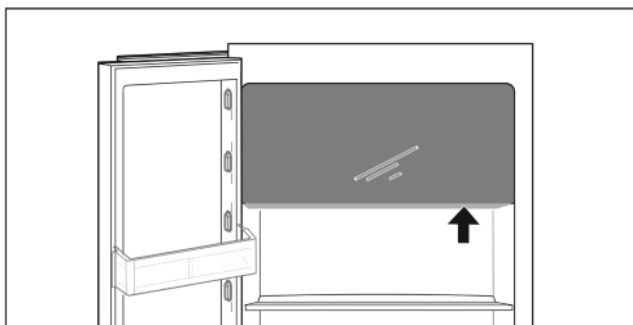


Fig. 13

Otvěření mrazničky:

- ▶ Uchopte manipulační oblast.
- ▶ Manipulační desku stiskněte a současně vytáhněte dveře dopředu.

Zavření mrazničky:

- ▶ Dveře zavřete a současně zpredu zatlačte.
- ▷ Dveře jsou zacvaknuté.

7.2 Dveřní přihrádka

7.2.1 Přemístění / vyjmutí dveřních přihrádek

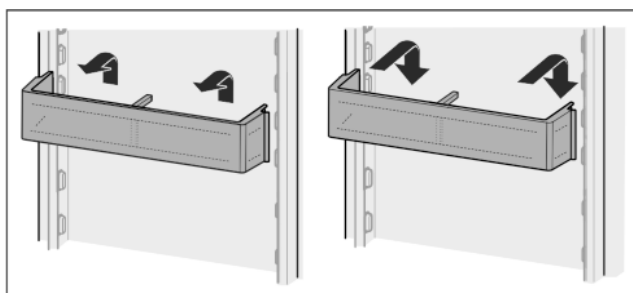


Fig. 14

- ▶ Přihrádku vytáhněte podle vyobrazení.

7.2.2 Rozebrání přihrádky ve dveřích

Dveřní přihrádky lze pro čištění rozebrat.

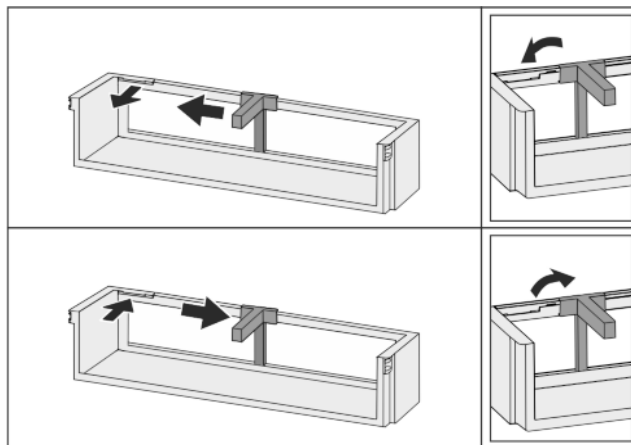


Fig. 15

- ▶ Rozebrání přihrádky ve dveřích.

7.3 Odkládací plochy

7.3.1 Přemístění / vyjmutí odkládacích ploch

Odkládací plochy jsou proti neúmyslnému vysunutí zajištěny zářkami.

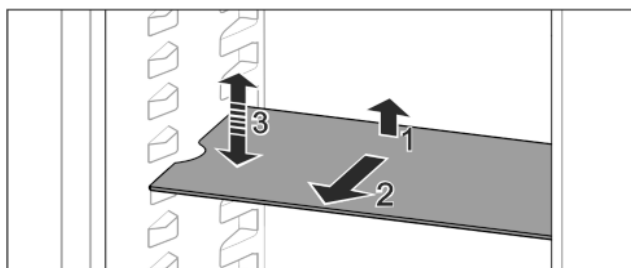


Fig. 16

- ▶ Odkládací plochu nadzvedněte a vytáhněte dopředu.
 - ▷ Boční vybrání na pozici uložení.
 - ▶ Přemístění odkládací plochy: nadzvedněte nebo spusťte do libovolné výšky a zasuňte.
- nebo-

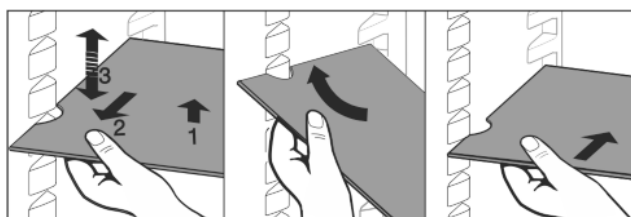


Fig. 17

- ▶ Úplné vyjmutí odkládací plochy: vytáhněte dopředu.
- ▶ Usnadněné vyjímání: Postavte odkládací plochu na bok.
- ▶ Opětné vložení odkládací plochy: zasuňte až na doraz.
- ▷ Zarážky směřují dolů.
- ▷ Zarážky leží za přední ukládací plochou.

7.4 Dělitelná odkládací plocha

7.4.1 Použití dělitelné odkládací plochy

Odkládací plochy jsou proti neúmyslnému vysunutí zajištěny zářkami.

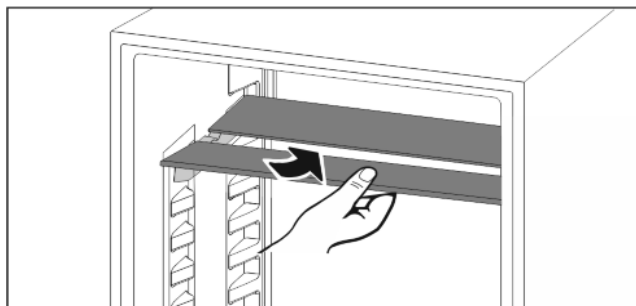


Fig. 18

- ▶ Dělitelné odkládací plochy se podkládají podle obrázku.

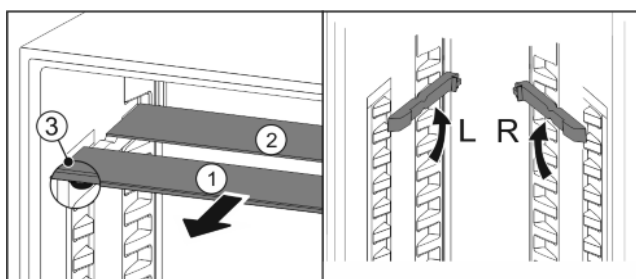


Fig. 19

Nastavení výšky:

- ▶ Skleněné desky jednotlivě vytáhněte dopředu Fig. 19 (1).
- ▶ Vkládací kolejničky vytáhněte z aretace a zasuňte v požadované výšce.
- ▶ Skleněné desky postupně jednu po druhé zasuňte.
- ▷ Ploché zarážky dopředu, hned za vkládací kolejničku.
- ▷ Vysoké zarážky dozadu.

Použití obou odkládacích ploch:

- ▶ Horní skleněnou desku nadzvedněte, spodní skleněnou desku potáhněte dopředu.
 - ▷ Skleněná deska Fig. 19 (1) se zarážkami leží vpředu.
 - ▷ Zarážky směřují dolů Fig. 19 (3).
- Přístroje s mrazničkou:
- ▶ Neumísťujte vkládací kolejničky a dělitelné odkládací plochy před ventilátor.

7.5 Místo na pečicí plech

Nad zásuvkami je místo na pečicí plech Fig. 1 (6).

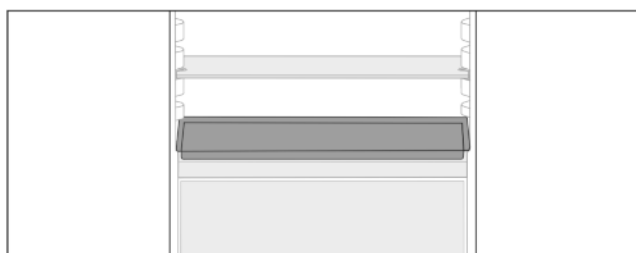


Fig. 20

Zajistěte, aby byly splněny následující předpoklady:

- Maximální rozměry pečicího plechu jsou dodrženy (viz 9.1 Technické údaje).
- Pečicí plech vychladl na pokojovou teplotu.
- Nejspodnější dveřní přihrádka je posazená nejméně o jednu polohu výš.

Když jsou dveře otevřené na 90°:

- ▶ Vsuňte pečicí plech na nejspodnější boční uložení.

-nebo-

Když pečicí plech doléhá nerovnoměrně:

- ▶ Použijte vkládací kolejničky z příslušenství.

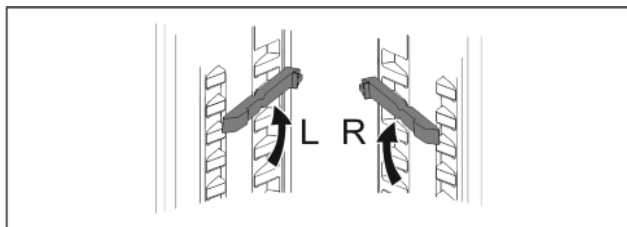


Fig. 21

- ▶ Vkládací kolejničky zacvakněte na nejspodnější uložení. Když jsou dveře otevřené na 90°:
- ▶ Vsuňte pečicí plech na vkládací kolejničky.

7.6 Variabilní přihrádka na láhve

7.6.1 Použití přihrádky na láhve

Na dně chladničky lze použít buď variabilní přihrádku na láhve nebo skleněnou desku.

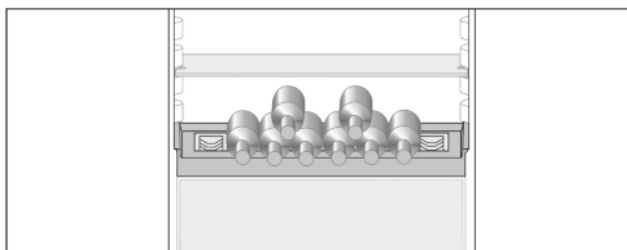


Fig. 22

- ▶ Vyměňte skleněnou desku a uložte ji samostatně.
- ▶ Láhve ukládejte dnem dozadu k zadní stěně.

Poznámka

Když láhve přesahují dopředu přes přihrádku:

- ▶ Spodní přihrádku ve dveřích posadíte o jednu polohu výše.

7.6.2 Vyjmutí přihrádky na láhve

Přihrádku na láhve lze pro čištění vyjmout.

- ▶ Vyjměte skleněnou desku nad přihrádkou na láhve.

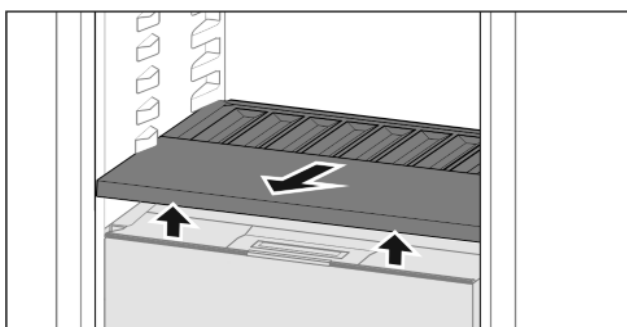


Fig. 23

- ▶ Přihrádku na láhve vpředu nadzvedněte a vytáhněte.

Poznámka

Liebherr doporučuje:

Na víko zásuvky pod ní neukládejte žádné potraviny.

Vybavení

7.6.3 Použití přihrádky na lahve

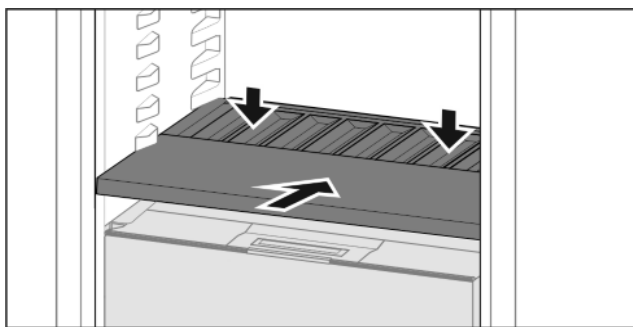


Fig. 24

- ▶ Přihrádku na láhve zasuňte až na doraz a zatlačte dolů.

7.7 Zásuvky

Zásuvky lze pro čištění vyjmout.

Vyjímání a vsazování zásuvek se liší podle vysouvacího systému. Váš přístroj může obsahovat různé vysouvací systémy.

7.7.1 Vyjmutí zásuvky

Zásuvka na teleskopických kolejničkách

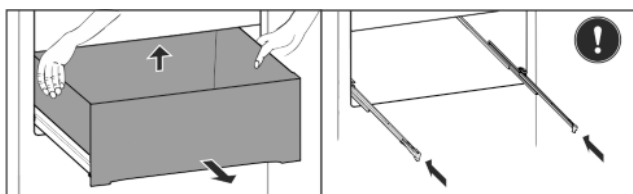


Fig. 25

- ▶ Zásuvku vytáhněte.
- ▶ Vzadu nadzvedněte a vytáhněte dopředu.
- ▶ Kolejničky zasuňte.

Zásuvka vysouvací vozík

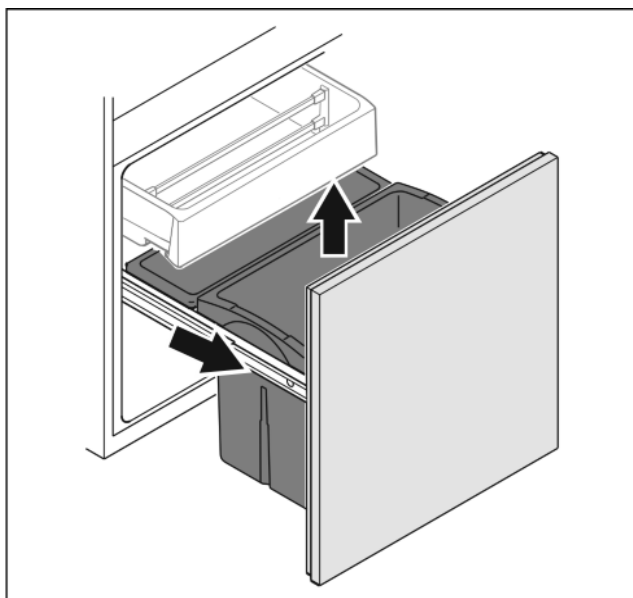


Fig. 26

- ▶ Vysouvací vozík úplně vytáhněte.
 - ▶ Obě zásuvky: Zásuvku vyjměte nahoru.
- Přidržené díly lze pro čištění vyjmout.

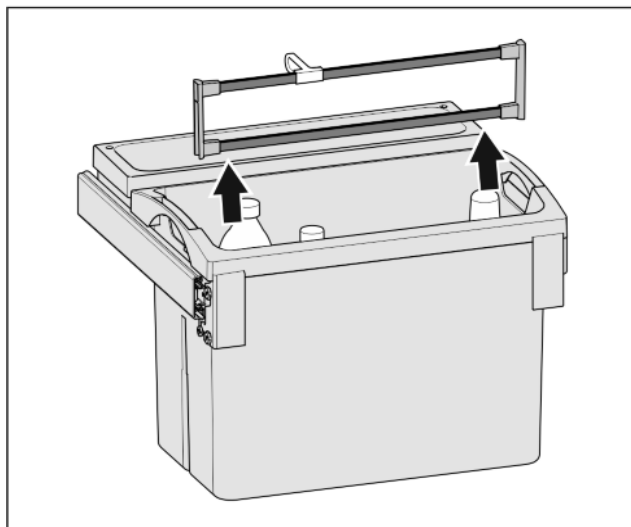
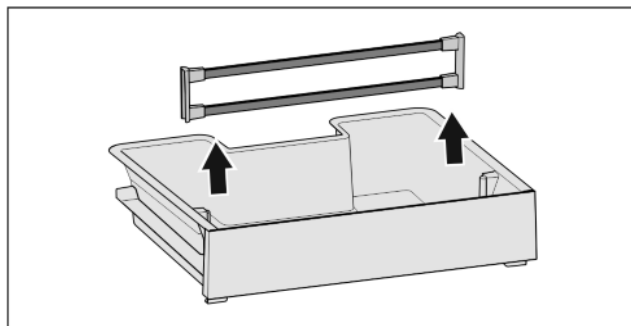


Fig. 27

- ▶ Vyjměte přídržné díly.
- ▶ Po vyčištění: Nasaďte přídržné díly v opačném pořadí.

7.7.2 Vložení zásuvky

Zásuvka na teleskopických kolejničkách

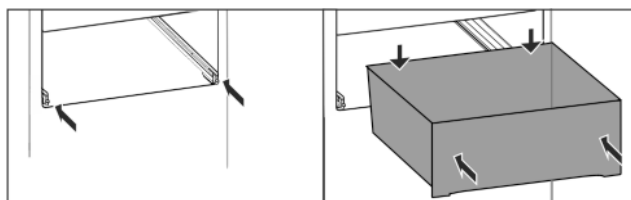


Fig. 28

- Kolejničky jsou zasunuté:
- ▶ Zásuvku na kolejničkách zasuňte až úplně dozadu.
 - ▷ Slyšitelně vzadu zacvakne.
- #### Zásuvka vysouvací vozík

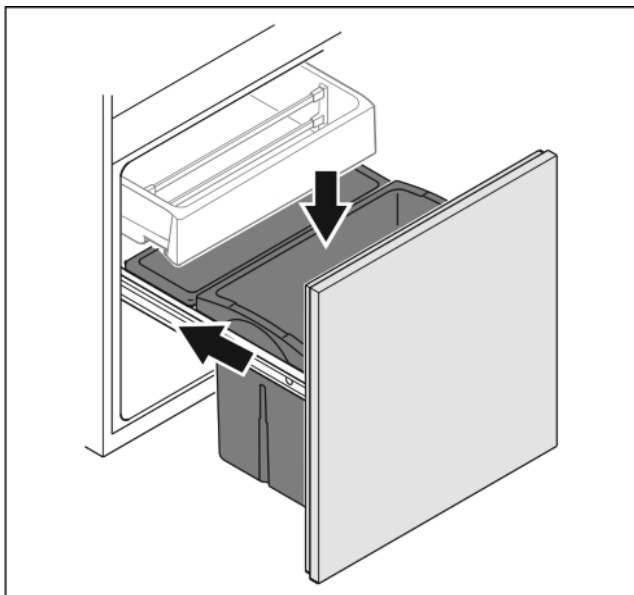


Fig. 29

- ▶ Vysouvací vozík úplně vytáhněte.
- ▶ Obě zásuvky: Vsaďte zásuvku shora.

7.8 Víko přihrádky Fruit & Vegetable-Safe

Víko přihrádky lze pro čištění vyjmout.

7.8.1 Vyjmutí víka přihrádky

Zajistěte, aby byly splněny následující předpoklady:

- Přihrádka na láhve je vyjmutá (viz 7.6 Variabilní přihrádka na láhve).

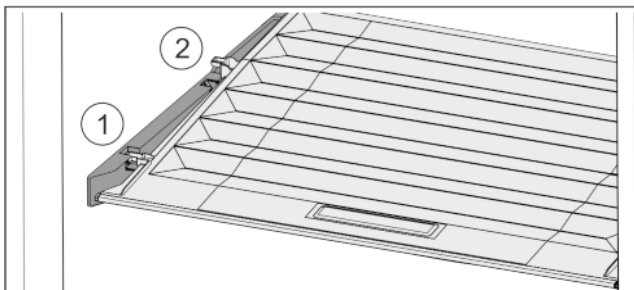


Fig. 30

Když jsou zásuvky vyjmuté:

- ▶ Vytáhněte víko dopředu až k otvoru v přídržných dílech Fig. 30 (1).
- ▶ Vzadu zespodu nadzvedněte a vyjměte směrem nahoru Fig. 30 (2).

7.8.2 Vložení víka zásuvky

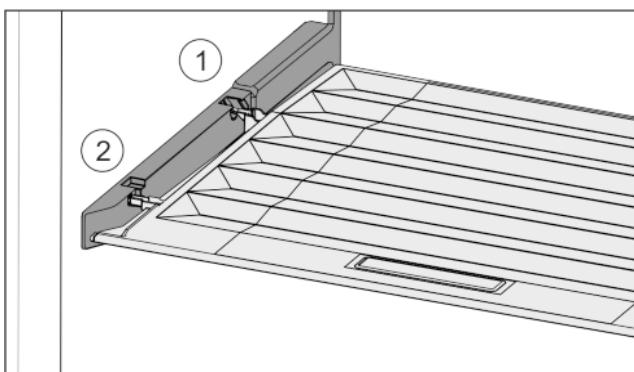


Fig. 31

- ▶ Výstupky víka zaveďte do zadních držáků Fig. 31 (1) a vpředu zaklesněte do držáku Fig. 31 (2).
- ▶ Umístěte víko do požadované polohy (viz 7.9 Regulace vlhkosti).

7.9 Regulace vlhkosti

Vlhkost v zásuvce můžete nastavit sami pomocí přestavení víka zásuvky.

Víko se nachází přímo na zásuvce a může být zakryté úložnými plochami nebo dodatečnými zásuvkami.

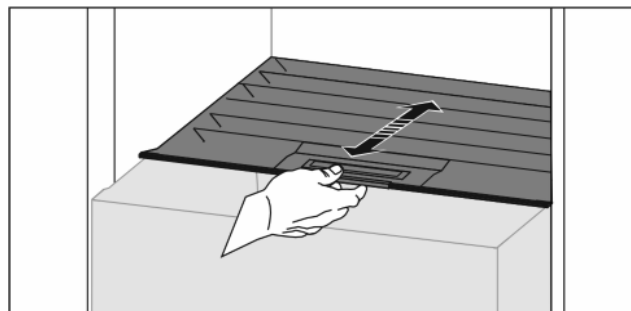


Fig. 32

Nízká vlhkost vzduchu

- ▶ Otevřete zásuvku.
- ▶ Vytáhněte víko zásuvky dopředu.
- ▷ Při zavřené zásuvce: Mezera mezi víkem a zásuvkou.
- ▷ Vlhkost vzduchu v přihrádce se sníží.

Vysoká vlhkost vzduchu

- ▶ Otevřete zásuvku.
- ▶ Víko posuňte dozadu.
- ▷ Při zavřené zásuvce: Víko zásuvku těsně uzavírá.
- ▷ Vlhkost vzduchu v přihrádce se zvýší.

Je-li v zásuvce příliš vysoká vlhkost:

- ▶ Zvolte nastavení „nízké vlhkosti vzduchu“.
- nebo-
- ▶ Odstraňte vlhkost utěrkou.

Poznámka

S nastavením „nízké vlhkosti vzduchu“ se může přihrádka na Fruit & Vegetable-Safe používat také jako přihrádka na Meat & Dairy-Safe.

- ▶ Nastavte „nízkou vlhkost vzduchu“.

CS

7.10 Příslušenství

7.10.1 Držák lahví

Používání držáků lahví

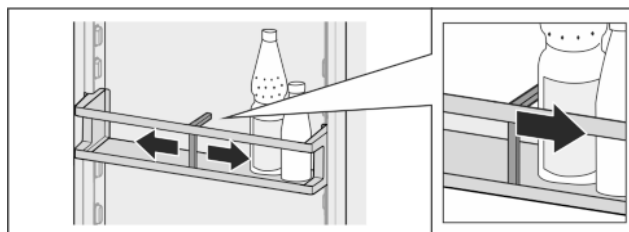


Fig. 33

- ▶ Přisuňte držák lahví k lahvím.
- ▷ Láhve se nepřevrhnu.

Vyjmutí držáku lahví

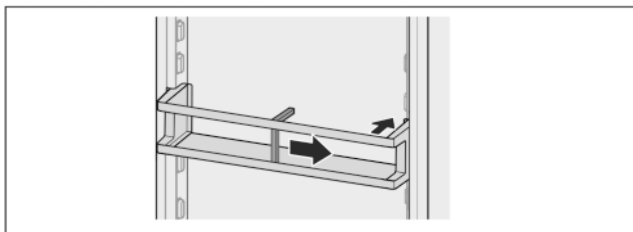


Fig. 34

- ▶ Držák lahví posuňte úplně doprava až ke kraji.
- ▶ Vyjměte směrem dozadu.

8 Údržba

8.1 Filtr s aktivním uhlím FreshAir

Filtr s aktivním uhlím FreshAir se nachází v zásuvce nad ventilaátorem.

Zajišťuje optimální kvalitu vzduchu.

- Filtr s aktivním uhlím měňte každých 6 měsíců. Při aktivované *připomínce* vás hlášení v indikaci vyzve k výměně.
- Filtr s aktivním uhlím lze zlikvidovat v normálním domácím odpadu.

Poznámka

Filtr s aktivním uhlím FreshAir je k dostání v [obchodě s domácím nářadím Liebherr](http://obchoděs.domácím.nářadím.Liebherr) (home.liebherr.com).

8.1.1 Vyjmutí filtru s aktivním uhlím FreshAir

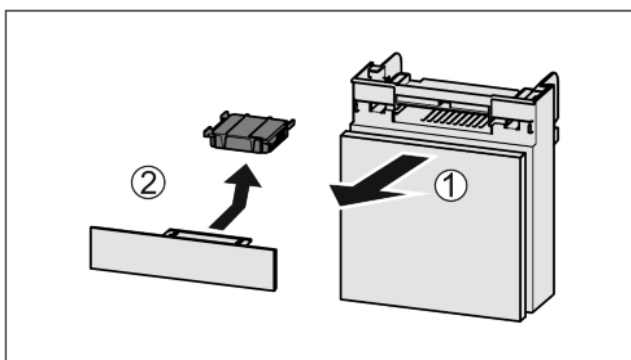


Fig. 35

- ▶ Zásuvku vytáhněte dopředu Fig. 35 (1).
- ▶ Filtr s aktivním uhlím vyjměte Fig. 35 (2).

8.1.2 Vložení filtru s aktivním uhlím FreshAir

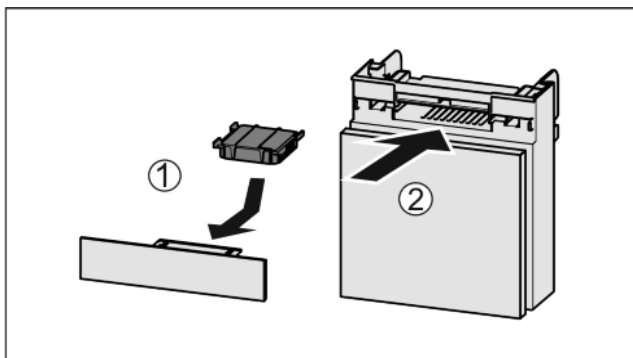


Fig. 36

- ▶ Filtr s aktivním uhlím vložte podle vyobrazení Fig. 36 (1).
- ▶ Filtr s aktivním uhlím zacvakne. Když filtr s aktivním uhlím směřuje dolů:

- ▶ Zásuvku zasuňte Fig. 36 (2).
- ▶ Filtr s aktivním uhlím je nyní připraven k použití.

8.2 Odmrazování přístroje



VÝSTRAHA

Nesprávné odmrazování přístroje!
Zranění a poškození.

- ▶ Nepoužívejte k urychlení procesu odmrazování mechanické pomůcky ani jiné prostředky, které nejsou doporučeny výrobcem.
- ▶ Nepoužívejte elektrická topidla, parní čisticí přístroje, rozmrazovací spreje, ani otevřený plamen.
- ▶ K odstraňování ledu nepoužívejte ostré předměty.
- ▶ Nepoškodte potrubní vedení chladicího okruhu.

Odmrazování se provádí automaticky. Odtátá voda odtéká přes odtokový otvor a odpařuje se.

Kapky vody na zadní stěně jsou způsobeny činností a jsou normálním jevem.

- ▶ Pravidelně čistěte odtokový otvor (viz 8.3 Čištění přístroje).

8.3 Čištění přístroje

8.3.1 Příprava



VÝSTRAHA

Riziko úrazu elektrickým proudem!

- ▶ Vytáhněte zástrčku chladničky ze sítě nebo přerušte přívod proudu.



VÝSTRAHA

Nebezpečí požáru

- ▶ Chraňte chladicí okruh před poškozením.

- ▶ Přístroj vyprázdněte.

8.3.2 Čištění vnitřního prostoru

POZOR

Neodborné čištění!

Poškození přístroje.

- ▶ Používejte výhradně měkké utěrky a univerzální čisticí přípravky s neutrálním pH.

Plastové plochy:

- ▶ Čistěte ručně měkkou čistou utěrkou, vlažnou vodou a trochou mycího přípravku.

Kovové plochy:

- ▶ Čistěte ručně měkkou čistou utěrkou, vlažnou vodou a trochou mycího přípravku.

Čištění odtokového otvoru Fig. 1 (10):

- ▶ Usazeniny odstraňte tenkým předmětem, např. vatovou tyčinkou.

8.3.3 Čištění vybavení

POZOR

Neodborné čištění!

Poškození přístroje.

- ▶ Používejte výhradně měkké utěrky a univerzální čisticí přípravky s neutrálním pH.

Čištění měkkou čistou utěrkou, vlažnou vodou a trochou mycího přípravku:

- Miska na zachycení vody
- Dveřní přihrádka

- Odkládací plocha
- Dělitelná odkládací plocha
- Víko přihrádky Fruit & Vegetable-Safe
- Zásuvka
- Variabilní přihrádka na láhev

Čištění vlhkou utěrkou:

- Teleskopické kolejničky
Respektujte prosím: Tuk v dráhách slouží k mazání a nesmí být odstraněn!

Čištění v myčce až 60 °C:

- Držák lahví
- Přídržný díl dělitelné odkládací plochy
- ▶ Vybavení rozeberte: viz příslušnou kapitolu.
- ▶ Vybavení vyčistěte.

8.3.4 Po vyčištění

- ▶ Přístroj a součásti vybavení vytřete do sucha.
- ▶ Připojte přístroj a zapněte jej.
- ▶ Čištění pravidelně opakujte.

9 Zákaznická pomoc

9.1 Technické údaje

Teplotní rozsah	
Chlazení	3 °C až 9 °C
Sklepní schránka	6 °C až 14 °C

Maximální množství mražených potravin / 24h	
Mrazicí schránka	viz typový štítek pod „Mrazicí kapacita ... /24h“

Maximální rozměry pečicího plechu	
Šířka	466 mm
Hloubka	386 mm
Výška	50 mm

Osvětlení	
Třída energetické účinnosti ¹	Světelný zdroj
Tento výrobek obsahuje světelný zdroj třídy energetické účinnosti F	LED

¹ Přístroj může obsahovat světelné zdroje s různými třídami energetické účinnosti. Nejnižší je uvedena.

9.2 Provozní hluk

Přístroj vydává během provozu různé zvuky.

- Při **nízkém chladicím výkonu** pracuje přístroj úsporněji, ale déle. Hlasitost je **nižší**.
- Při **vysokém chladicím výkonu** jsou potraviny chlazeny rychleji. Hlasitost je **vyšší**.

Chyba	Příčina	Odstranění
Spotřebič nefunguje.	→ Spotřebič není zapnutý.	▶ Zapněte přístroj.
	→ Zástrčka není správně zasunuta do zásuvky.	▶ Zástrčku zkontrolujte.

Příklady:

- aktivované funkce (viz 6.3 Funkce)
- běžící ventilátor
- čerstvě vložené potraviny
- vysoká teplota okolního prostředí
- dlouho otevřené dveře

Zvuk	Možná příčina	Typ zvuku
Bublání a šplouchání	Chladivo proudí v chladicím okruhu.	Normální provozní zvuk
Mručení a syčení	Chladivo se vstříkuje do chladicího okruhu.	Normální provozní zvuk
Bručení	Přístroj chladí. Hlasitost závisí na chladicím výkonu.	Normální provozní zvuk
Srkavé zvuky	Dveře se zavíracím tlumičem se otevřou a zavřou.	Normální provozní zvuk
Šumění a hučení	Ventilátor běží.	Normální provozní zvuk
Cvakání	Součásti se zapínají a vypínají	Normální zvuk při spínání
Drnčení a bručení	Ventily nebo klapky jsou aktivní.	Normální zvuk při spínání

Zvuk	Možná příčina	Typ zvuku	Odstranění
Vibrace	nevhodné vestavění.	Chybný zvuk	Zkontrolujte vestavění. Vyrovnajte přístroj.
Klepání	Vybavení, předměty ve vnitřním prostoru přístroje	Chybný zvuk	Upevněte díly vybavení. Nechte vzdálenost mezi předměty.

9.3 Technická porucha


Zařízení je vyrobeno a konstruováno tak, aby bylo zaručeno bezpečné fungování a dlouhá životnost. Pokud se během provozu přesto vyskytne porucha, zkontrolujte, zda nebyla způsobena chybnou obsluhou. V tom případě Vám totiž musíme naúčtovat vzniklé náklady i během záruční doby.


Následující poruchy můžete odstranit sami.

9.3.1 Funkce přístroje

Chyba	Příčina	Odstranění
	→ Pojistka napájecí zásuvky není v pořádku.	▶ Pojistku zkontrolujte.
	→ Výpadek proudu	▶ Spotřebič nechte zavřený. ▶ Chraňte potraviny: Na potraviny dejte akumulátory chladu nebo použijte decentralizovaný mrazák, pokud výpadek proudu trvá déle. ▶ Rozmrazené potraviny znovu nezmrazujte.
	→ Přístrojová zástrčka není správně v přístroji.	▶ Zkontrolujte přístrojovou zástrčku.
Teplota není dostatečně nízká.	→ Dveře přístroje nejsou správně zavřené.	▶ Dveře přístroje zavřete.
	→ Přívod vzduchu a ventilace není dostačující.	▶ Uvolněte a očistěte ventilační mřížku.
	→ Teplota prostředí je příliš vysoká.	▶ Řešení problému: (viz 1.3 Oblast použití přístroje) .
	→ Spotřebič byl příliš často nebo příliš dlouho otevřený.	▶ Počkejte, zda se potřebná teplota neobnoví samovolně. Pokud ne, obraťte se na zákaznický servis (viz 9.4 Zákaznický servis) .
	→ Spotřebič stojí příliš blízko u zdroje tepla (kamna, topení atd.).	▶ Změňte umístění spotřebiče nebo zdroje tepla.
	→ Přístroj nebyl správně zabudován do výklenku.	▶ Zkontrolujte, jestli byl přístroj správně zabudován a dveře se správně zavírají.
Těsnění dveří je poškozené nebo se musí vyměnit z jiných důvodů.	→ Těsnění dveří je vyměnitelné. Lze je vyměnit bez dalšího pomocného nástroje.	▶ obraťte se na zákaznický servis (viz 9.4 Zákaznický servis) .
Přístroj je zledovatělý nebo se tvoří kondenzát.	→ Těsnění dveří může být vysmeknuté z drážky.	▶ Zkontrolujte těsnění dveří, zda správně sedí v drážce.
Při okolní teplotě nižší než 18 °C bude chladnička po pravé vnitřní straně mírně teplá.	→ To je nutné z principu funkce.	▶ To je normální.

9.3.2 Vybavení

Chyba	Příčina	Odstranění
Vnitřní osvětlení nesvítí.	→ Spotřebič není zapnutý.	▶ Zapněte přístroj.
	→ Dvířka byla otevřena déle než 15 minut.	▶ Vnitřní osvětlení se při otevřených dveřích automaticky vypne asi po 15 minutách.
	→ LED osvětlení je vadné nebo je poškozený kryt:	 VÝSTRAHA Nebezpečí úrazu elektrickým proudem! Pod krytem jsou díly vedoucí elektrický proud. ▶ Vnitřní osvětlení pomocí LED diod nechte vyměnit nebo opravit pouze zákaznickým servisem nebo speciálně vyškoleným personálem.

Chyba	Příčina	Odstranění
		 VÝSTRAHA Nebezpečí zranění LED žárovkou! Světelná intenzita LED osvětlení odpovídá rizikové skupině RG 2. Je-li vadný kryt: ► Nedívejte se optickými čočkami z bezprostřední blízkosti přímo do osvětlení. Můžete při tom utrpět zranění očí.
Mrazničku nelze zavřít.	→ Zajištění je zablokované při otevřených dvířkách.	► Znovu pohněte madlem.

9.4 Zákaznický servis

Nejprve zjistěte, zda jste schopni odstranit chybu sami (viz 9 Zákaznická pomoc) . Pokud tomu tak není, obraťte se na zákaznický servis.

Adresu získáte v příložené brožuře „Servis Liebherr“.



VÝSTRAHA

Nebezpečí zranění neodbornou opravou!

- Opravy a zásahy do přístroje a přívodního vedení elektrické energie, které nejsou výslovně uvedeny v (viz 8 Údržba) , smí provádět pouze zákaznický servis.

9.4.1 Kontaktování zákaznického servisu

Ujistěte se, že máte připravené tyto informace o přístroji:

- Označení přístroje (model a index)
- Servisní č. (servis)
- Sériové č. (sér. č.)

- Vyvolejte informace o přístroji na displeji (viz Info) .

-nebo-

- Zjistěte informace o přístroji na typovém štítku (viz 9.5 Typový štítek) .

- Informace o přístroji si запиšte.
- Informujte zákaznický servis: Sdělte závady a informace o přístroji.

▷ To umožní rychlý a účelný servisní zákrok.

- Řiďte se dalšími pokyny zákaznického servisu.

9.5 Typový štítek

Typový štítek je umístěn za zásuvkami na vnitřní stěně přístroje.

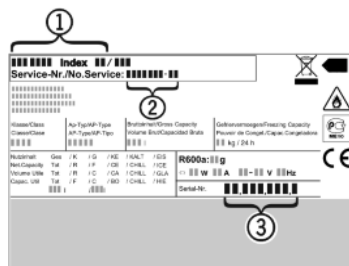


Fig. 37

- (1) Označení přístroje
- (2) Servisní č.
- (3) Sériové č.

- Informace zjistíte na typovém štítku.

10 Odstavení z provozu

- Přístroj vyprázdněte.
- Vypněte přístroj (viz 6.4 Nastavení) .

- Vytáhněte síťovou zástrčku.
- Odstranění přístrojové zástrčky v případě potřeby: Vytahujte při současném pohybu zleva doprava.
- Vyčistěte přístroj (viz 8.3 Čištění přístroje) .
- Dveře nechte otevřené, aby nevznikal nepříjemný zápach.

11 Likvidace přístroje

Přístroj obsahuje pouze kvalitní materiály a je zapotřebí jej likvidovat mimo netříděný domovní odpad. Likvidaci vysloužilých spotřebičů je třeba provádět odborně i věcně správně podle místně platných předpisů a zákonů.



Při dopravě vysloužilého přístroje nepoškodte chladicí okruh, aby obsažené chladivo (údaje na typovém štítku) a olej nemohly nekontrolovaně uniknout.

Pro Německo:

U místních recyklačních / sběrných dvorů lze přístroj zlikvidovat ve sběrných nádobách třídy 1. Při nákupu nové chladničky / mrazničky a prodejní ploše > 400 m² bude přístroj bezplatně odebrán zpět prostřednictvím obchodu.

Uveďte přístroj do nepoužitelného stavu:

- Vytáhněte zástrčku ze sítě.
- Odstraňte připojovací kabel na přístroji.



home.liebherr.com/fridge-manuals

CS vestavná chladnička s vysouvací zásuvkou

Datum vydání: 20201211
Index č. výrobku: 7088254-00