



Montážní návod

Quality, Design and Innovation



home.liebherr.com/fridge-manuals



LIEBHERR

Obsah

| | | |
|-----|------------------------------------|----|
| 1 | Všeobecné bezpečnostní pokyny..... | 2 |
| 2 | Podmínky instalace..... | 2 |
| 2.1 | Místnost..... | 2 |
| 2.2 | Instalace více přístrojů..... | 2 |
| 2.3 | Elektrické připojení..... | 3 |
| 3 | Rozměry přístroje..... | 3 |
| 4 | Rozměry výklenku..... | 4 |
| 4.1 | Vnitřní rozměry..... | 4 |
| 4.2 | Požadavky na větrání..... | 4 |
| 5 | Přeprava přístroje..... | 5 |
| 6 | Vybalení přístroje..... | 5 |
| 7 | Instalace přístroje..... | 5 |
| 7.1 | Po instalaci..... | 5 |
| 8 | Likvidace obalu..... | 5 |
| 9 | Vysvětlení dalších symbolů..... | 5 |
| 10 | Změna strany otevírání dveří..... | 6 |
| 11 | Montáž přístroje do výklenku..... | 8 |
| 12 | Připojení spotřebiče..... | 13 |

Výrobce trvale pracuje na dalším vývoji všech typů a modelů. Mějte proto laskavě pochopení pro to, že si musíme vyhradit právo na změny tvaru, vybavení a technické části.




Abyste se seznámili se všemi výhodami nového spotřebiče, přečtěte si prosím pozorně pokyny v tomto návodu k obsluze.

Tento návod je určen pro více modelů, takže jsou možné odchylky. Části návodu, které se týkají pouze některých přístrojů, jsou označeny hvězdičkou (*).

Pokyny pro jednotlivé činnosti jsou označeny pomocí , výsledky těchto činností jsou označeny pomocí .

1 Všeobecné bezpečnostní pokyny

- Přístroj instalujte, připojujte a likvidujte pouze podle údajů v návodu.
- Zásuvka musí být snadno přístupná, aby se spotřebič dal v nouzové situaci rychle odpojit od proudu. Musí být mimo zadní stranu spotřebiče.

| | | |
|---|------------|--|
|  | NEBEZPEČÍ | označuje bezprostředně nebezpečnou situaci, která může mít za následek úmrtí nebo vážná tělesná zranění, pokud se jí nezamezí. |
|  | VÝSTRAHA | označuje nebezpečnou situaci, která může mít za následek úmrtí nebo vážné tělesné zranění, pokud se jí nezamezí. |
|  | UPOZORNĚNÍ | označuje nebezpečnou situaci, která může mít za následek lehká nebo střední tělesná zranění, pokud se jí nezamezí. |
| | POZOR | označuje nebezpečnou situaci, která může mít za následek věcné škody, pokud se jí nezamezí. |
| | Poznámka | označuje užitečné pokyny a tipy. |

2 Podmínky instalace



VÝSTRAHA

Nebezpečí požáru při vlhkosti!
Když díly vedoucí elektrický proud nebo přírodní elektrický kabel zvlhnou, může dojít ke zkratu.

- Přístroj je koncipován pro instalaci v uzavřeném prostoru. Přístroj neprovozujte venku, ani ve vlhkých prostorách či v místech se stříkající vodou.

Použití v souladu s určením

- Přístroj instalujte a používejte výhradně v uzavřených místnostech.
- Přístroj provozujte pouze v zabudovaném stavu.

2.1 Místnost



VÝSTRAHA

Nebezpečí požáru z chladiva!
Obsažené chladivo je ekologické, ale hořlavé. Unikající chladivo se může vznítit.

- Nepoškodte potrubí chladicího okruhu.

- Když se přístroj instaluje ve velmi vlhkém prostředí, může se na vnější straně přístroje tvořit kondenzát.

Vždy dbejte na dobrý přívod vzduchu a větrání v místě instalace .

- Čím více chladiva je v přístroji, tím větší musí být prostor, ve kterém je přístroj umístěn. V příliš malých prostorách může při netěsnosti dojít ke vzniku hořlavé směsi plynu a vzduchu. Na 8 g chladiva musí být prostor pro instalaci velký minimálně 1 m³. Údaje o obsaženém chladivu jsou uvedeny na typovém štítku ve vnitřním prostoru přístroje.

2.1.1 Podlaha v místnosti

- Podlaha v místě instalace musí být vodorovná a rovná.
- Kuchyňský nábytek, do něhož je přístroj zabudován, se vyrovná podložkami, pokud není podlaha bezvadně rovná.

2.1.2 Umístění v místnosti

- Spotřebič neinstalujte v místě s přímými slunečními paprsky, vedle sporáků, topení či podobných tepelných zdrojů.
- Spotřebič instalujte pouze do stabilního nábytku.

2.2 Instalace více přístrojů

POZOR

Nebezpečí poškození vlivem kondenzátu!

- Zařízení neinstalujte v bezprostřední blízkosti jiného chladicího nebo mrazicího zařízení.

POZOR

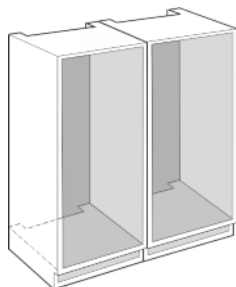
Nebezpečí poškození vlivem kondenzátu!

- Spotřebič neinstalujte přímo nad jiným chladicím nebo mrazicím přístrojem.

Přístroje jsou vyvinuty pro různé druhy instalace. Přístroje kombinujte výhradně v případě, že jsou k tomuto účelu vyvinuty. Následující tabulka ukazuje možný druh instalace podle jednotlivých modelů:

| Druh instalace | Model |
|----------------|----------------|
| samostatně | Všechny modely |

| Druh instalace | Model |
|---------------------------------|---|
| vedle sebe „Side-by-Side“ (SBS) | Modely, jejichž modelové označení začíná na S Umístění najdete v příložené instalaci SBS. |
| Nad sebou | Modely do maximální výšky výklenku 880 mm a s vyhřívanou vrchní stěnou mohou být nainstalovány „nad sebou“. Horní přístroj: do maximální výšky výklenku 140 mm |



Každý přístroj vestavte do samostatného výklenku.

2.3 Elektrické připojení



VÝSTRAHA

Nebezpečí požáru z důvodu zkratu!

Pokud se síťový kabel/zástrčka přístroje nebo jiného přístroje dotýká zadní strany přístroje, může dojít k poškození síťového kabelu/zástrčky z důvodu vibrací přístroje a může vzniknout zkrat.

- ▶ Umístěte přístroj tak, aby se nedotýkal zástrčky nebo síťových kabelů.
- ▶ Do zásuvek v oblasti zadní strany přístroje nezapojte přístroj, ani jiné přístroje.

3 Rozměry přístroje

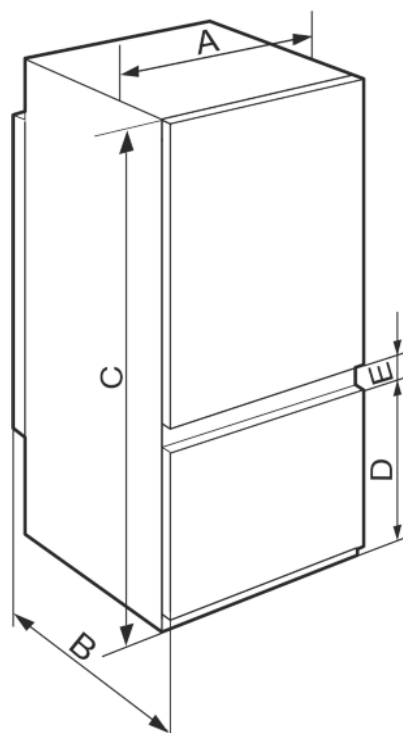


Fig. 1

| | A (m m) | B (m m) | C (m m) | D (m m) | E (m m) |
|--|---------|---------|---------|---------|---------|
| ICSe 5122/ ICBSd 51../ ISKG 5Z1ec2 | 541 | 545 | 1770 | 523 | 67 |
| ICSe 5103/ ICNSf 51../ ICBNSe 51../ ISKG/N 5Z1 ea3/fa3 / ISKGBN 5Z1ec3 | | | 669 | | |

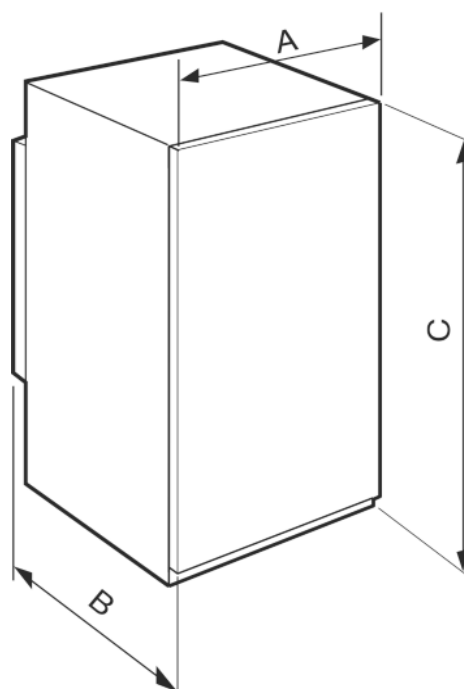


Fig. 2

Rozměry výklenku

| | A (mm) | B (mm) | C (mm) |
|--|--------|--------|--------|
| IRSf 39../ IFSe 39.. | 541 | 545 | 872 |
| IRSe 41../ IRBSe 41../ ISK 4Z1/ea0/ea1 | | | 1218 |
| IRBSe 51../ | | | 1770 |

4 Rozměry výklenku

4.1 Vnitřní rozměry

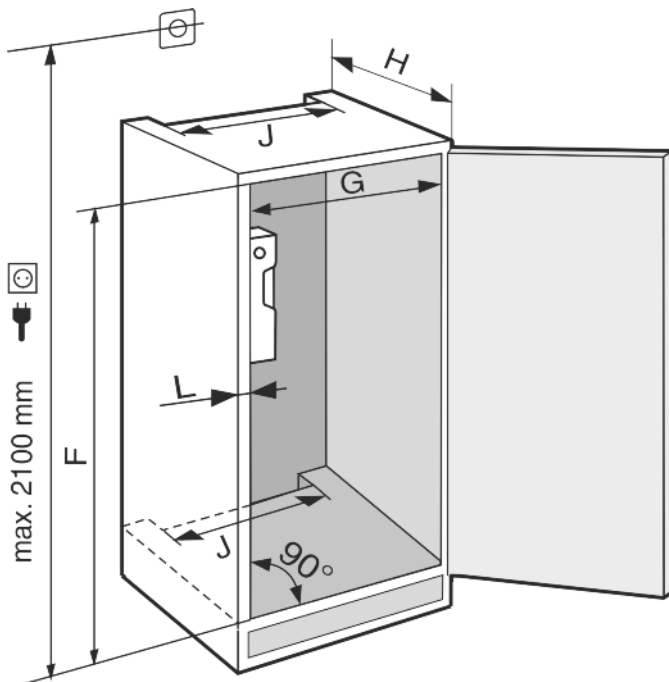


Fig. 3

| | F (m m) | G (m m) | H (mm) | J (m m) | L (m m) |
|---|-------------------|-----------------|--------------------------------|----------|---------|
| IRSf 39../ IFSe 39.. | 874 — 890 | | | | |
| IRSe 41../ IRBSe 41../ ISK 4Z1/ea0/ea1 | 1220 — 1236 | 560 — 570 | min. 550, doporučuje se 560 | min. 500 | max. 19 |
| IRBSe 51../ ISKG 5Z1/ea3/ec2 / ISKGN 5Z1fa3 | 1772 — 1788 | | | | |

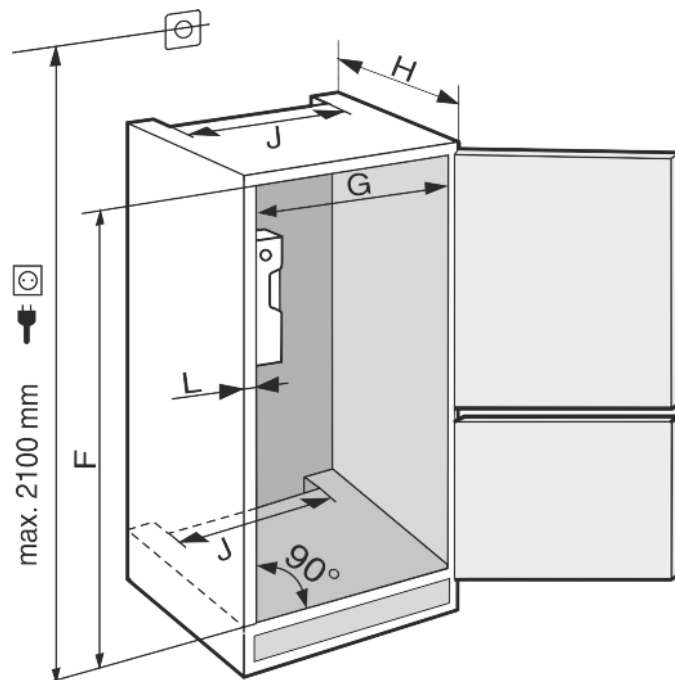


Fig. 4

| | F (m m) | G (m m) | H (mm) | J (m m) | L (m m) |
|--|-------------------|-----------------|--------------------------------|----------|---------|
| IC/N/Se 51../ ICB/N/S/e/d 51../SIFNSf 51.. | 1772 — 1788 | 560 — 570 | min. 550, doporučuje se 560 | min. 500 | max. 19 |

Deklarovaná spotřeba energie byla změřena při hloubce kuchyňského nábytku 560 mm. Přístroj je při hloubce kuchyňského nábytku 550 mm zcela funkční, má však nepatrně vyšší spotřebu energie.

- ▶ Zkontrolujte tloušťku stěny sousedních skříněk: Musí činit min. 16 mm.
- ▶ Přístroj instalujte pouze do pevného, stabilního kuchyňského nábytku. Nábytek zajistěte proti převrácení.
- ▶ Kuchyňský nábytek vyrovnejte pomocí vodováhy a montážního úhlooměru a v případě potřeby vyrovnejte podložkami.
- ▶ Ujistěte se, že podlaha a boční stěny nábytku jsou vzájemně v pravém úhlu.

4.2 Požadavky na větrání



VÝSTRAHA

Nebezpečí požáru a poškození při zakrytí větracích otvorů!
▶ Větrací otvory musí být vždy volné. Je třeba stále dbát na správný přívod vzduchu a odvětrání!

Poznámka

Pokud je vzdálenost mezi zadní stěnou přístroje a zdí méně než 51 mm, může stoupnout spotřeba energie.

Větrání probíhá přes podstavec přístroje.

Bezpodmínečně zachovejte větrací profily:

- Hloubka větrací šachty na zadní stěně nábytku musí být minimálně 38 mm.
- Pro větrací a odvězdušňovací profily je v podstavci i v horní části kuchyňského nábytku zapotřebí min. 200 cm².
- Obecně platí: čím větší je větrací profil, tím úsporněji přístroj funguje.

Pro provoz přístroje je zapotřebí dostatečný přívod a odvod vzduchu. Ventilační mřížky namontované z výroby zajišťují účinný větrací průřez na přístroji 200 cm². Pokud mřížku nahradíte krytkou, musí mít nejméně stejný nebo větší větrací průřez jako mřížka výrobce.

5 Převaha přístroje

- ▶ Přístroj přepravujte zabalený.
- ▶ Přístroj přepravujte ve stojaté poloze.
- ▶ Přístroj nepřevahujte sami.

6 Vybalení přístroje

Poznámka

Sáčky na zadní straně spotřebiče jsou důležité pro funkčnost. Jejich obsah není jedovatý ani nebezpečný.

- ▶ Sáčky neodstraňujte!

Při poškození přístroje ihned - ještě před připojením - informujte dodavatele.

- ▶ Zkontrolujte přístroj a obal, zda nejsou po přepravě poškozené. Pokud se domníváte, že došlo k poškození, obraťte se neprodleně na dodavatele.
- ▶ Odstraňte všechny materiály ze zadní strany nebo z bočních stěn spotřebiče, které mohou bránit správné instalaci a ventilaci.
- ▶ Ze zadní strany přístroje sejměte přípojovací kabel. Přitom odstraňte držák kabelu, protože jinak vzniká hluk z vibrací!

7 Instalace přístroje



UPOZORNĚNÍ

Nebezpečí zranění!

- ▶ Přístroj musí na místo instalace přepravovat dvě osoby.



VÝSTRAHA

Nebezpečí převržení

- ▶ Pro zabránění ohrožení kvůli nestabilitě spotřebiče se musí spotřebič připevnit podle pokynů.



VÝSTRAHA

Nebezpečí požáru a poškození!

- ▶ Na přístroj nepokládejte přístroje produkující teplo, např. mikrovlnnou troubu, opékač topinek apod.!

Zabudováním přístroje do kuchyňské linky pokud možno pověřte odborníka.

Přístroj neinstalujte bez pomoci.

7.1 Po instalaci

- ▶ Odstraňte všechny přepravní pojistky.

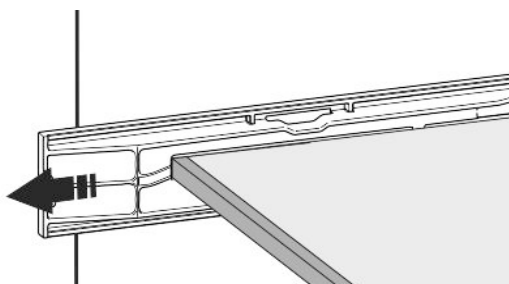


Fig. 5*

- ▶ Přístroj očistěte (viz návod k použití, Čištění přístroje).

8 Likvidace obalu



VÝSTRAHA

Nebezpečí udušení balicím materiálem a fólií!

- ▶ Nenechte děti, aby si hrály s balicím materiálem.

Obal je vyroben z recyklovatelného materiálu:

- Vlnitá lepenka/lepenka
 - Díly z napěněného polystyrénu
 - Fólie a sáčky z polyetylenu
 - Stahovací pásy z polypropylénu
 - přibitý dřevěný rám s podložkou z polyetylenu*
- ▶ Balicí materiál dopravte na oficiální sběrné místo.



9 Vysvětlení dalších symbolů

| | |
|--|--|
| | Při tomto kroku manipulace hrozí nebezpečí zranění! Dodržujte bezpečnostní pokyny! |
| | Návod je určen pro více modelů. Tento krok provádějte pouze v případě, že se vztahuje na Váš přístroj. |
| | Povšimněte si pro montáž podrobného popisu v textové části návodu. |
| | Odstavec je platný buď pro jednodvířkový přístroj nebo dvoudvířkový přístroj. |
| | Zvolte mezi alternativami přístroj s dveřním dorazem vpravo nebo přístroj s dveřním dorazem vlevo. |
| | Krok montáže potřebný u IceMaker anebo InfinitySpring. |
| | Šrouby pouze povolte nebo lehce utáhněte. |
| | Šrouby utáhněte. |
| | Ověřte, zda je následující pracovní krok potřebný pro váš model. |
| | Ověřte správnou montáž / správné usazení použitých součástí. |

| | |
|---|--|
|  | Přeměřte zadaný rozměr a v případě potřeby proveďte korekci. |
|  | Nástroj pro montáž: Skládací metr |
|  | Nástroj pro montáž: Akumulátorový šroubovák a nástavec. |
|  | Nástroj pro montáž: Vodováha. |
|  | Nástroj pro montáž: Vidlicový klíč velikosti 7 a 10. |
|  | Pro tento pracovní krok jsou potřebné dvě osoby. |
|  | Pracovní krok se provádí na označeném místě. |
|  | Pomůcka pro montáž: Provázek. |
|  | Pomůcka pro montáž: Úhlová míra. |
|  | Pomůcka pro montáž: Šroubovák. |
|  | Pomůcka pro montáž: Nůžky. |
|  | Pomůcka pro montáž: Značkováč, mazatelný. |
|  | Příslušenství: Vyjměte součásti. |
|  | Zlikvidujte odborně již nepotřebné díly. |

10 Změna strany otevírání dveří

Nástroj

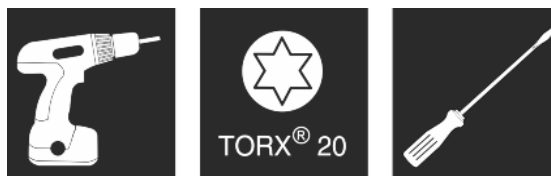


Fig. 6



VÝSTRAHA

Nebezpečí zranění vypadávajícími dvířky!
Pokud nejsou upevňovací díly pevně přišroubovány, mohou dvířka vypadnout. To může vést k vážným zraněním. Dvířka se navíc řádně nedovírají, takže chlazení pak není dostatečné.

► Stojany ložiska dole a nahoře pevně přišroubujte (utahovací moment 4 Nm).

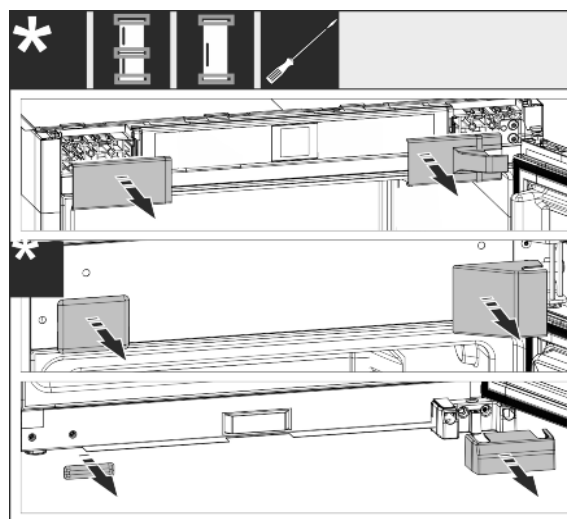


Fig. 7

► Sejměte již namontované kryty, příp. použijte k nadzvednutí plochý šroubovák.

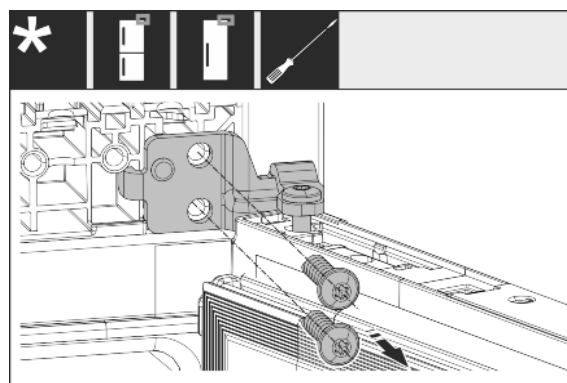


Fig. 8

► Uvolněte šrouby na stojanu ložiska. Zabezpečte dvířka proti vypadnutí.

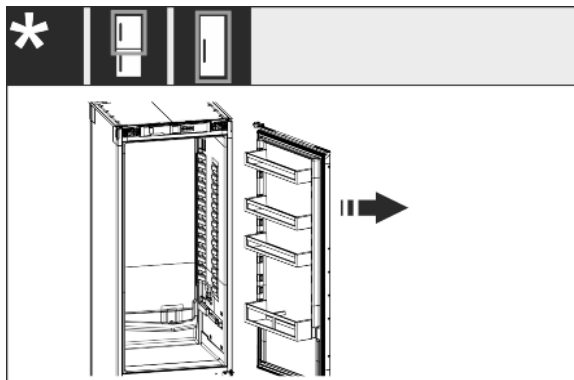


Fig. 9

- ▶ Sejměte dvířka spolu s ještě našroubovaným stojanem ložiska.

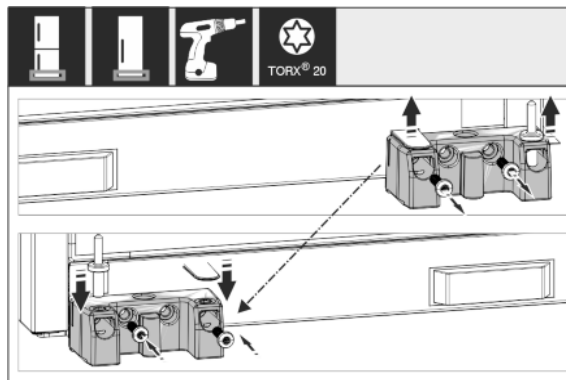


Fig. 13

- ▶ Přesaďte dolní stojan ložiska a pevně jej přišroubujte.

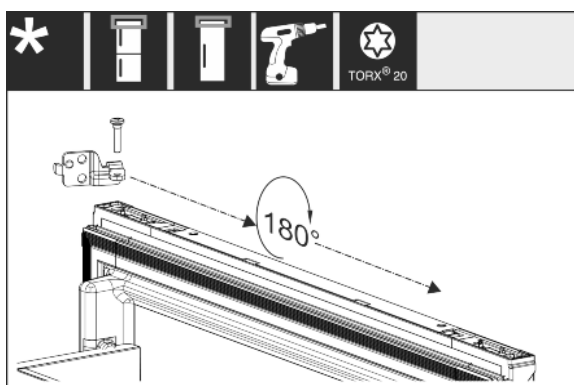


Fig. 10

- ▶ Otočte stojan ložiska o 180° a přesadte jej.

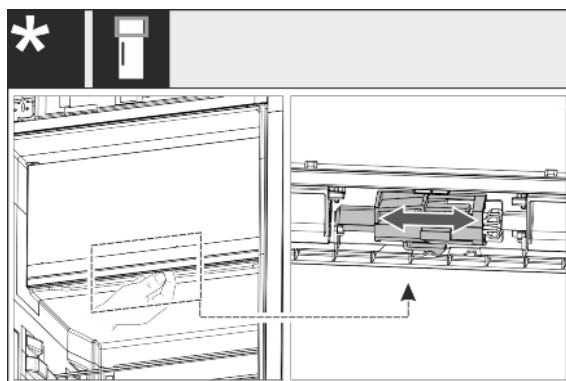


Fig. 14

- ▶ U jednodvříkových přístrojů: Změňte dveřní doraz 4hvězdičkové zásuvky přesunutím páčky. Dvířka 4hvězdičkové zásuvky k tomu musí být zavěně. Přesuňte páčku zdola na zadní straně dvířek.

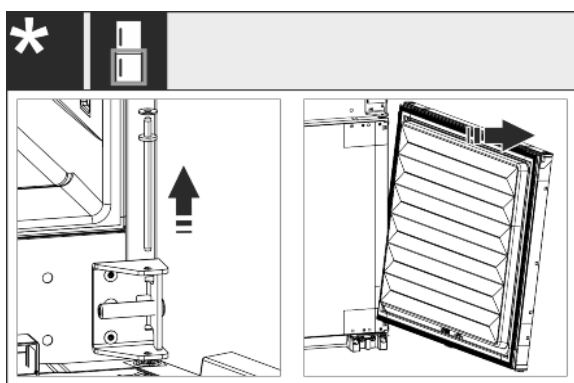


Fig. 11

- ▶ Sejměte dolní dvířka: Vytáhněte prostřední ložiskový čep s podložkou. Zabezpečte dvířka proti vyklopení. Nadzvedněte dvířka nahoru.

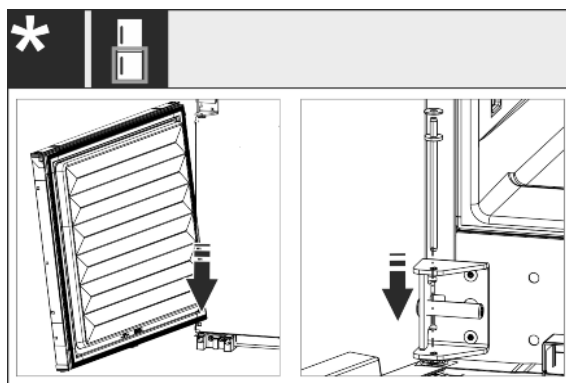


Fig. 15

- ▶ U kombinací: Montáž spodních dvířek: Nasadte dole na čep závěsu a nahoře zavěste. Zasuňte prostřední ložiskový čep shora skrz prostřední stojan ložiska do dvířek.

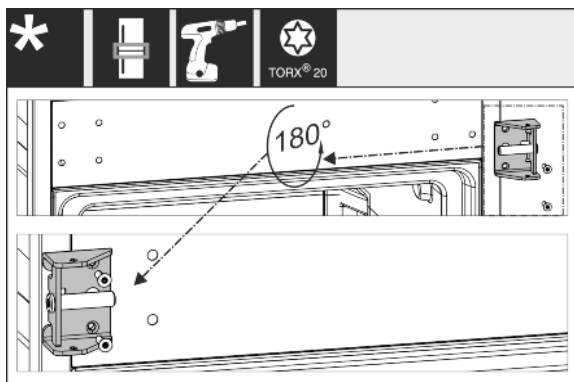


Fig. 12

- ▶ Přesaďte prostřední stojan ložiska a pevně jej přišroubujte.

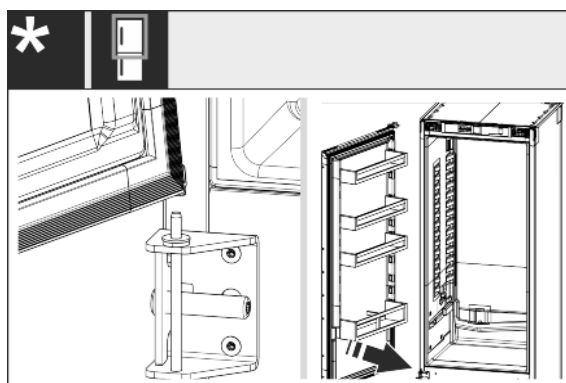


Fig. 16

Montáž přístroje do výklenku

- ▶ U kombinací: Montáž horních dvířek: Nasad'te dole na prostřední ložiskový čep.
- ▶ U jednodvířkových přístrojů: Montáž dvířek: Nasad'te dole na ložiskový čep.

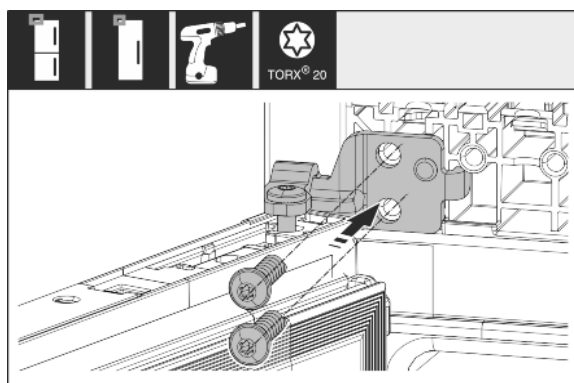


Fig. 17

- ▶ Přišroubujte horní stojan ložiska na skříni.

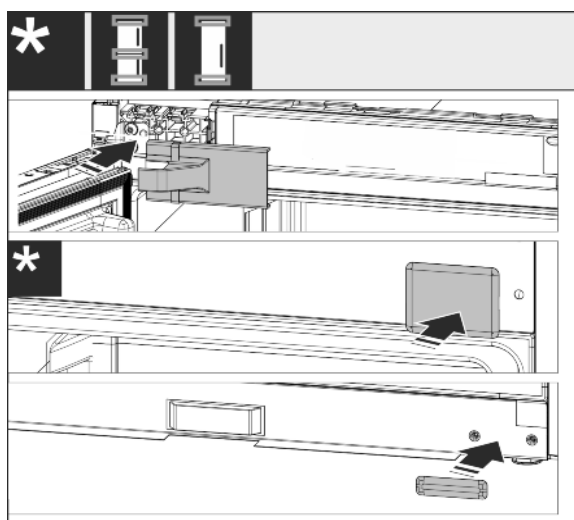
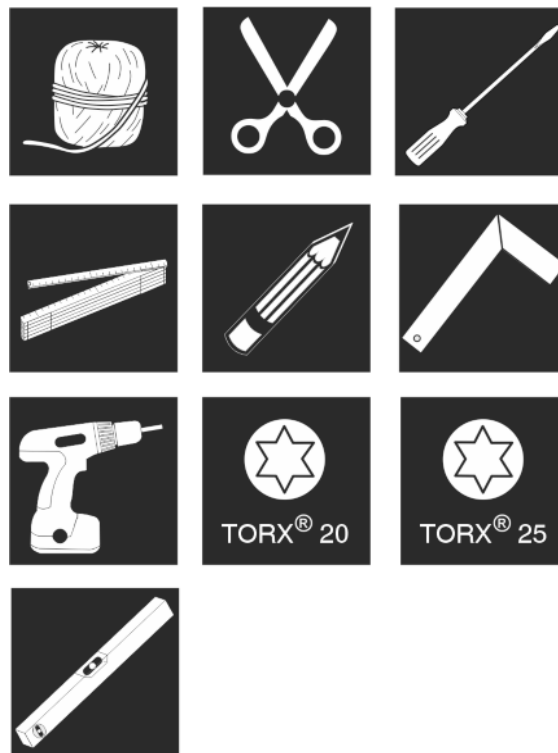


Fig. 18

- ▶ Namontujte opět kryty na straně madla. Kryt na straně závěsu znovu namontujte teprve po montáži do nábytku.
- ▶ Zkontrolujte všechny šrouby a příp. je dotáhněte.

11 Montáž přístroje do výklenku

Nástroje a pomůcky



Přiložené montážní součásti

Fig. 19

Montáž přístroje do výklenku

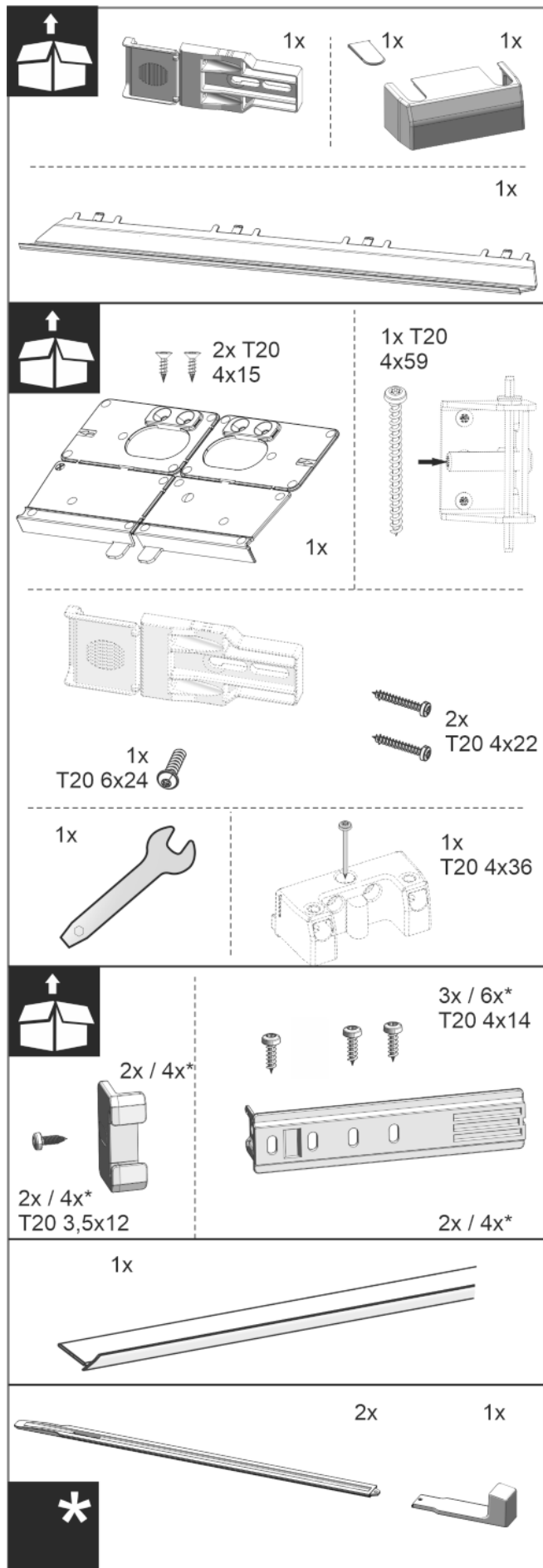


Fig. 20

* podle modelu a vybavení

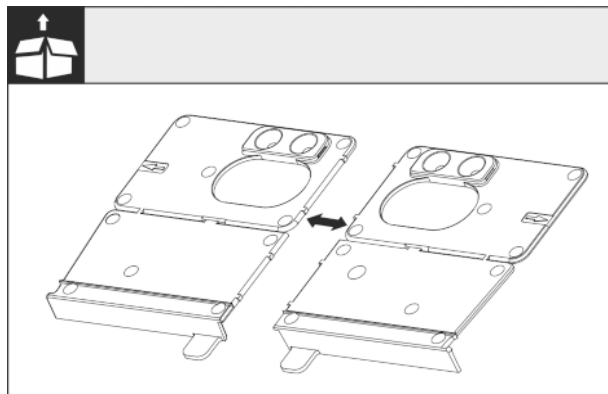


Fig. 21

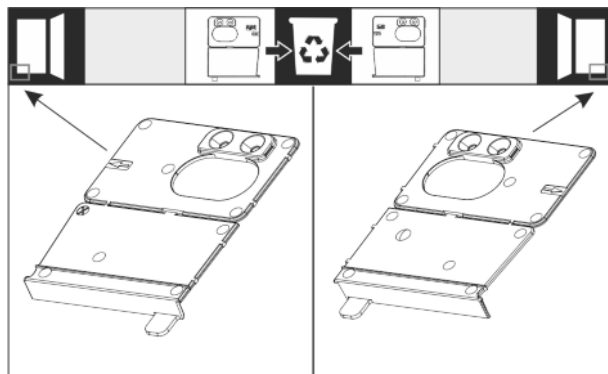


Fig. 22

- Oddělte montážní úhelník dna v perforaci. V závislosti na dveřním dorazu odstraňte buď pravý nebo levý montážní úhelník.

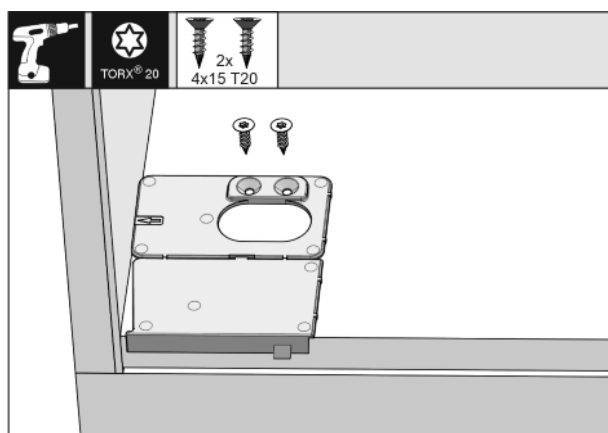


Fig. 23

POZOR

Správná montážní hloubka přístroje.

- Použití montážního úhelníku zajišťuje správnou montážní hloubku přístroje.
- Montážní úhelník dna našroubujte vpravo nebo vlevo podle dveřního dorazu na podlahu výklenku tak, aby lícovál s boční stěnou. Montážní úhelník se vždy montuje na straně madla.

Montáž přístroje do výklenku

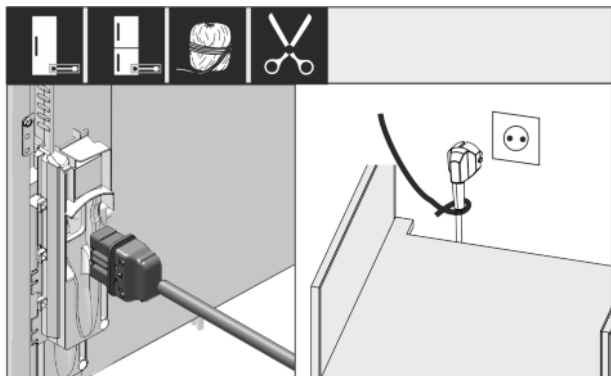


Fig. 24

- Vyměňte síťový kabel z přiloženého balení a zapojte jej na zadní straně přístroje. Síťové vedení s pomocí kabelu položte k volné zásuvce.

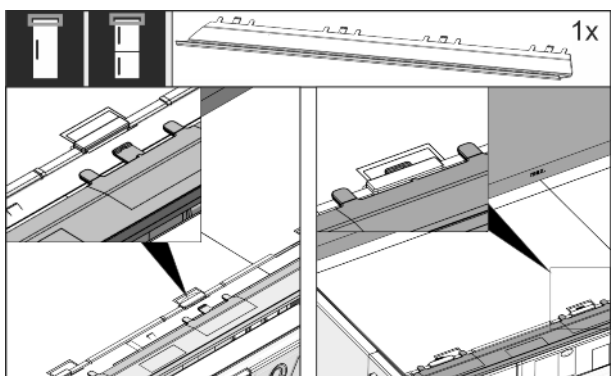


Fig. 25

- Zasuňte vyrovnávací clonu. Clona se dá posunovat do obou stran.

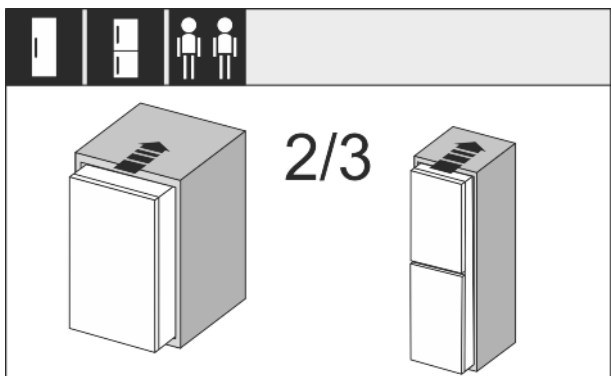


Fig. 26

- Přístroj zasuňte ze 2/3 do výklenku.

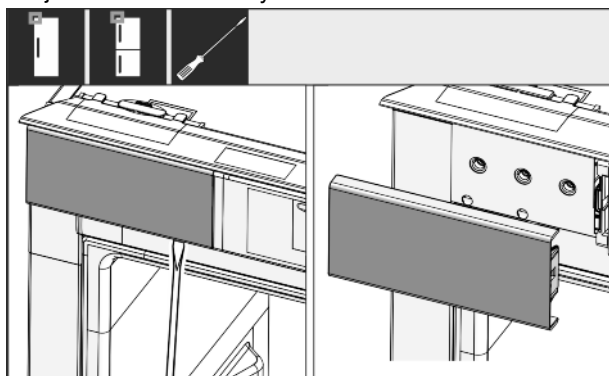


Fig. 27

- Šroubovákem uvolněte kryt nahoře vlevo a sejměte.
- Pokud jsou již namontované, odstraňte další kryty.

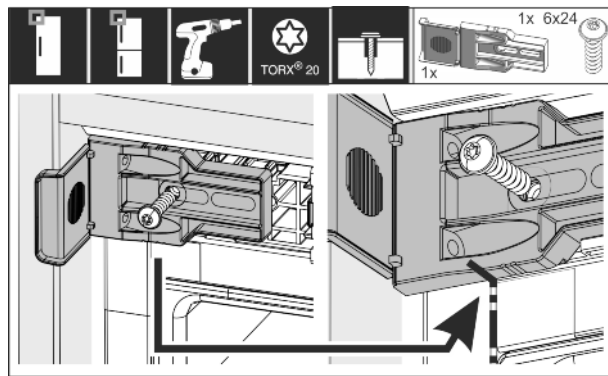


Fig. 28

- Připevňovací úhelník pevně našroubujte. Úhelníkem by již nemělo být možné posunovat. Značka připevňovacího úhelníku ideálně leží na spáře skříně.

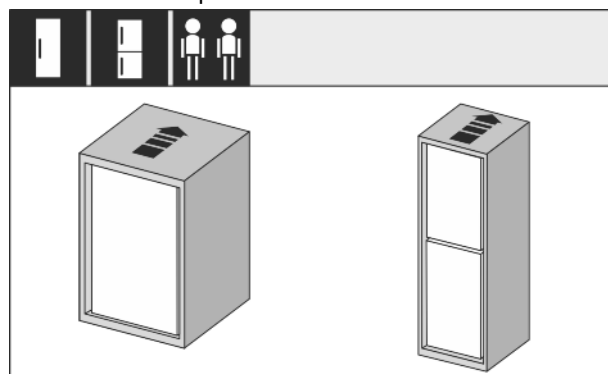


Fig. 29

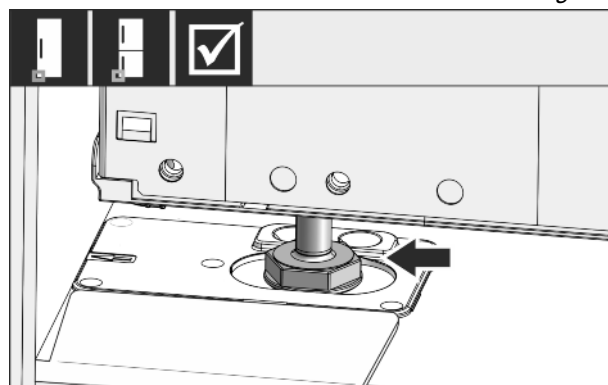


Fig. 30

- Přístroj nyní zasuňte úplně do výklenku. Seřizovací nožka musí sedět ve vybrání montážního úhelníku.

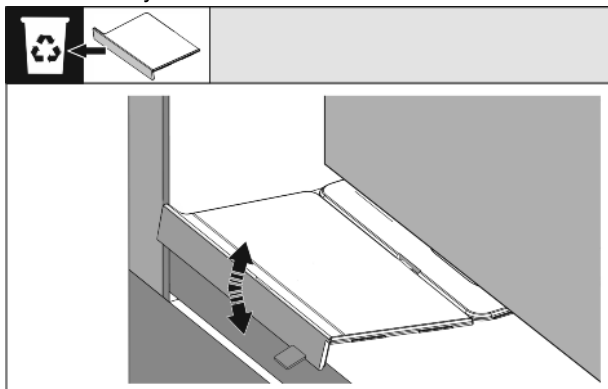


Fig. 31

- Odeberte přední doraz montážního úhelníku dna. Doraz pohybováním uvolněte a popř. odtrhněte s pomocí kleští.

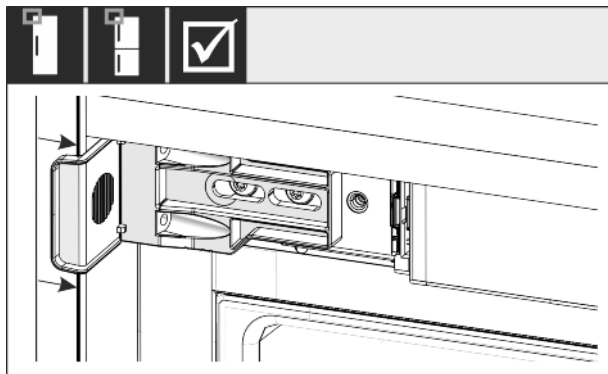


Fig. 32

- Zkontrolujte, zda přístroj sedí dobře ve výklenku pro skříň. Upevňovací úhelník musí doléhat k boční stěně výklenku pro skříň.

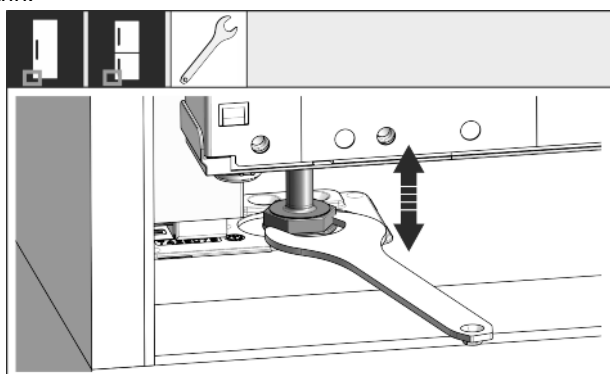


Fig. 33

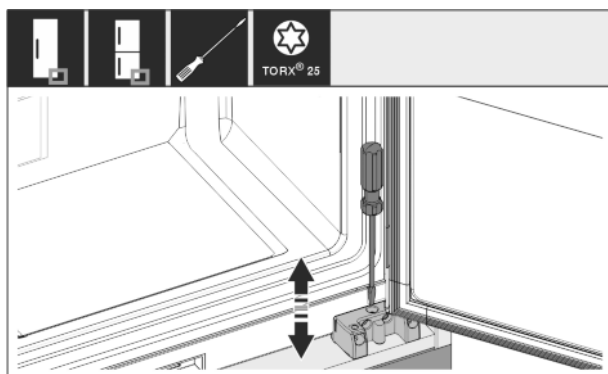


Fig. 34

- V případě potřeby vyrovnejte náklon přístroje seřizovacími nožkami.

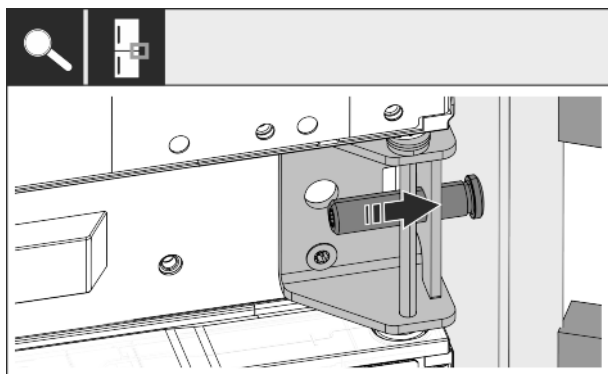


Fig. 35

- U kombinací: Přístroj nyní upevněte na straně závěsů pomocí středové konzoly uložení ve výklenku. Dbejte na to, aby stavěcí šroub nepoškodil stěnu nábytku.

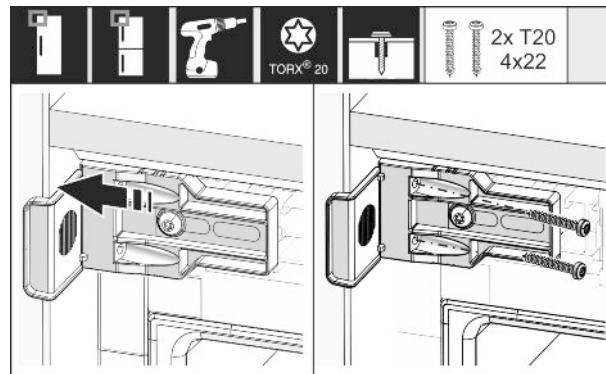


Fig. 36

- Přišroubujte pevně úhelník k boční stěně výklenku.

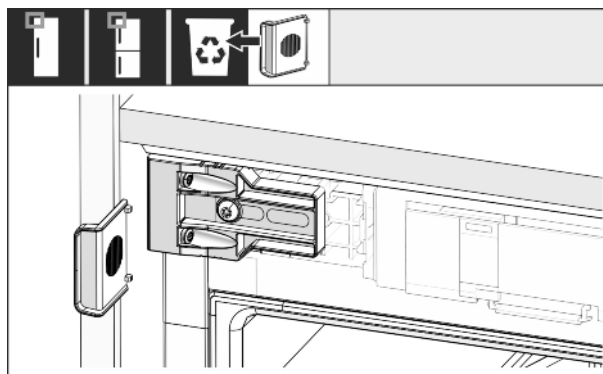


Fig. 37

- Nahoře na straně madla ulomte doraz od úhelníku a zlikvidujte.

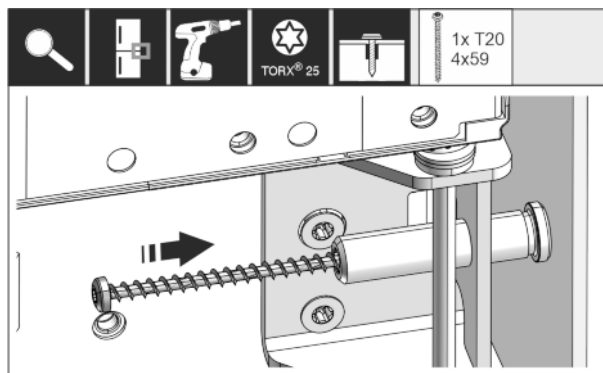


Fig. 38

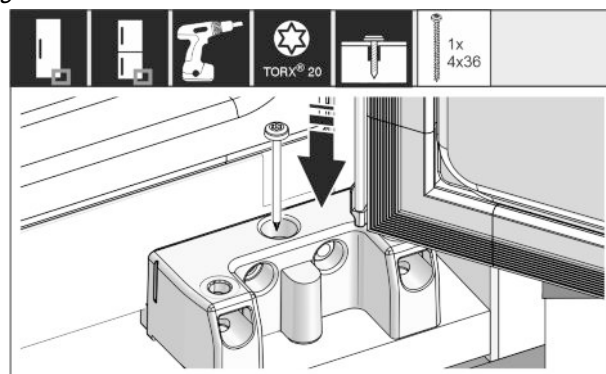


Fig. 39

- Přístroj nyní zašroubujte na straně závěsů pomocí středové a spodní konzoly uložení do výklenku.

Montáž přístroje do výklenku

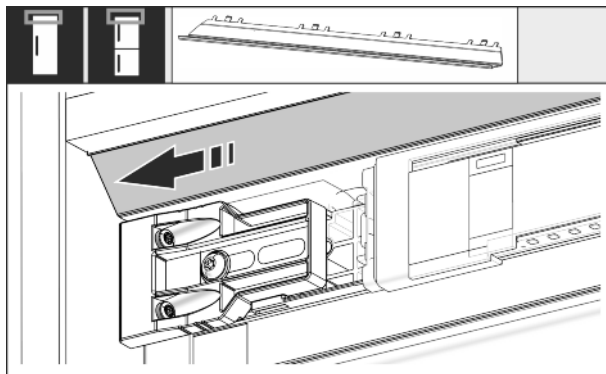


Fig. 40

- Posuňte clonu tak, aby lícovala se stěnou výklenku pro skříň.

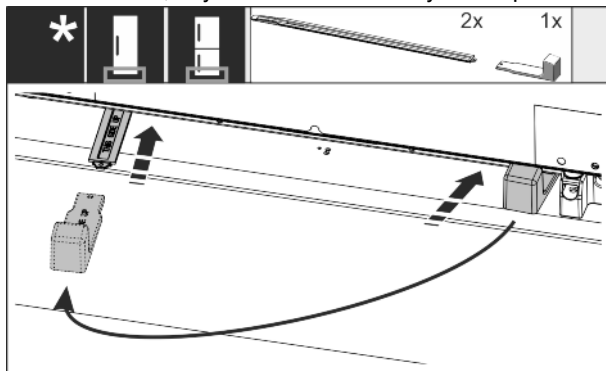


Fig. 41

Výškové přestavení se dodává sériově až od výšky výklenku 140cm mělo by se bezpodmínečně použít i optimalizaci hlučnosti.

- Pro stabilizaci přístroje dole vzadu: Nasadte madlo na lištu výškového přestavení a zasuňte lištu do dna přístroje. Madlo stáhněte a stejně postupujte s druhou lištou.

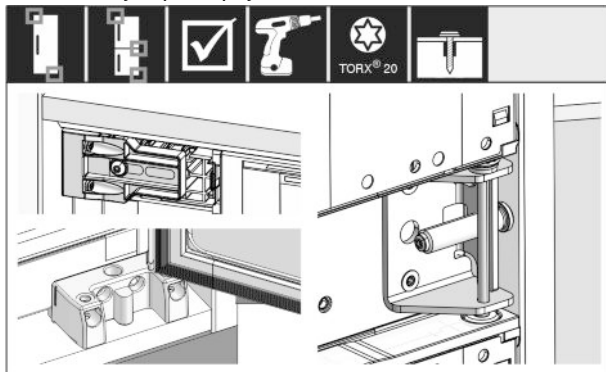


Fig. 42

- Zkontrolujte všechny šrouby a příp. je dotáhněte.

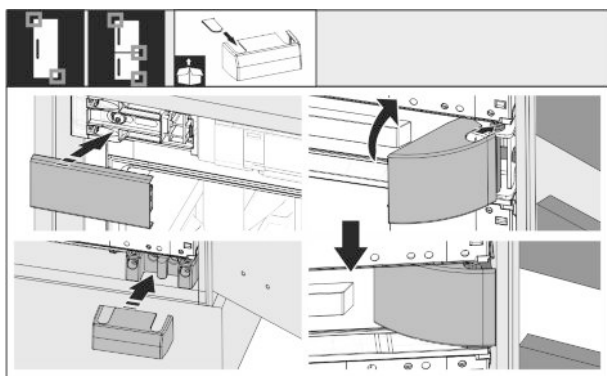


Fig. 43

- Nasadte všechny kryty.

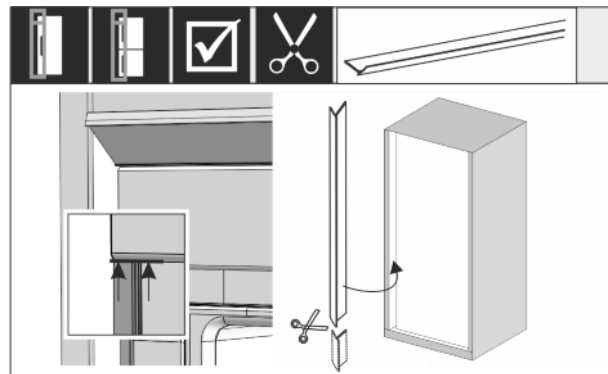


Fig. 44

- Kedr je magnetický. Kedr nasadte pod kryt a přitlačte. Kedr v případě potřeby zkraťte ostrými nůžkami na potřebnou délku.

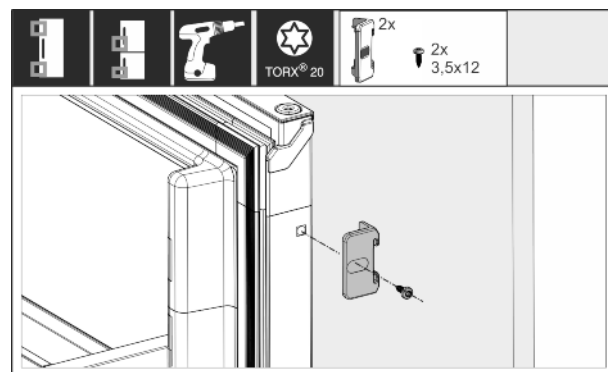


Fig. 45

- Spojte dveře nábytku s dveřmi přístroje: Otevřete úplně dveře. Namontujte úhelník na dveře přístroje.

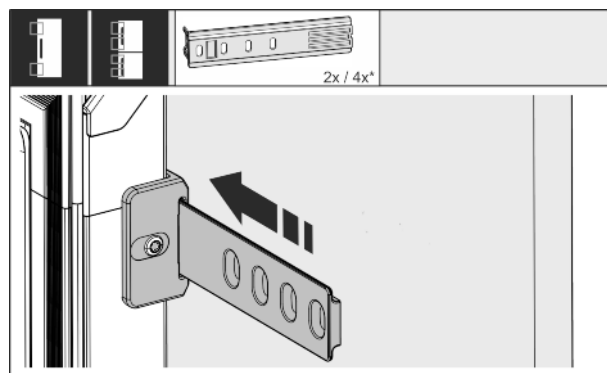


Fig. 46

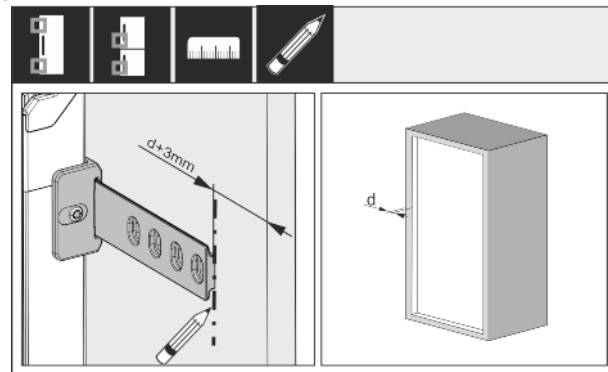


Fig. 47

- Vzdálenost mezi koncem lišty a vnější hranou dveří nábytku vyplývá z tloušťky boční stěny nábytku + 3 mm. Udělejte značku smývatelnou fixou.

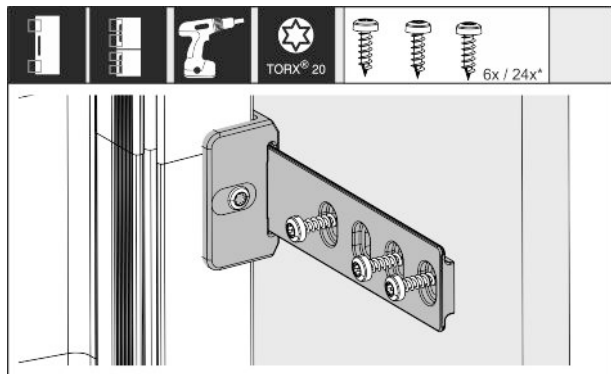


Fig. 48

- ▶ Zasuňte lištu do úhelníku a sešroubujte se dveří přístroje.

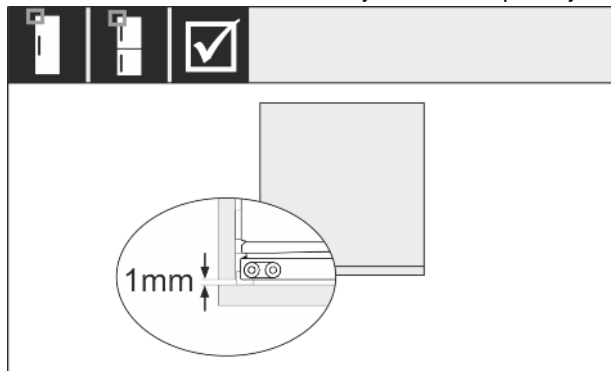


Fig. 49

- ▶ Zkontrolujte, zda těsnění dveří přístroje doléhá po celém obvodu.
- ▶ Ujistěte se, že dveře nábytku nenarážejí do boční stěny výklenku na skříň. Doporučuje se vzdálenost min. 1mm.

12 Připojení spotřebiče



VÝSTRAHA

Nesprávné připojení!
Nebezpečí požáru.

- ▶ Nepoužívejte prodlužovací kabely.
- ▶ Nepoužívejte rozvodné lišty.

POZOR

Nesprávné připojení!
Poškození elektroniky.

- ▶ Nepoužívejte samostatný střídač.
- ▶ Nepoužívejte energeticky úspornou zástrčku.

Poznámka

Používejte pouze dodané přívodní kabely.

- ▶ U zákaznického servisu je možno objednat delší přívodní kabel.

Zajistěte, aby byly splněny následující předpoklady:

- Druh proudu a napětí na místě instalace odpovídají údajům na typovém štítku .
- Zásuvka má předpisové uzemnění a elektrické jištění.
- Vybavovací proud pojistky je mezi 10 a 16 A.
- Zásuvka je lehce přístupná.
- Zásuvka leží mimo oblast zadní stěny spotřebiče v dané oblasti (a, b, c).
- ▶ Zkontrolujte elektrické připojení.
- ▶ Zástrčku spotřebiče (G) zastrčte na zadní straně spotřebiče. Dávejte pozor na správné zaklesnutí.
- ▶ Síťovou zástrčku připojte na napájecí zdroj.
- ▷ Na obrazovce se objeví logo Liebherr.
- ▷ Zobrazení přejde do symbolu Standby.



home.liebherr.com/fridge-manuals

CS integrovatelné chladničky s mrazničkou, spřažené dveře
ORIGINÁLNÍ PROVOZNÍ NÁVOD

Datum vydání: 20210429
Index č. výrobku: 7088229-00