



## IZS 97630 BK Indukční varná deska Flex s funkcí SlideCooking, 5 varných zón, 90 cm



Snadná  
instalace



Automatické  
zamykání



MultiSlider



Napájení



Napájení Power  
Plus



Superzóna

### POPIS

Indukční varná deska Flex s funkcí SlideCooking, 5 varných zón, 90 cm

### STYL

Total

### BARVY



### ODKAZ

REF. 112500034  
EAN. 8434778012057

**VLASTNOSTI**

Indukční varná deska 90 cm

5 varných zón + Flex Slide Cooking Dotykové ovládání Multislider

Zabroušené sklo, přední zkosená hrana

Přímé funkce: vření, rozpouštění, udržení teploty, grilování, smažení, fritování, konfitování, pošírování, rychlý var

Synchronní funkce varných zón

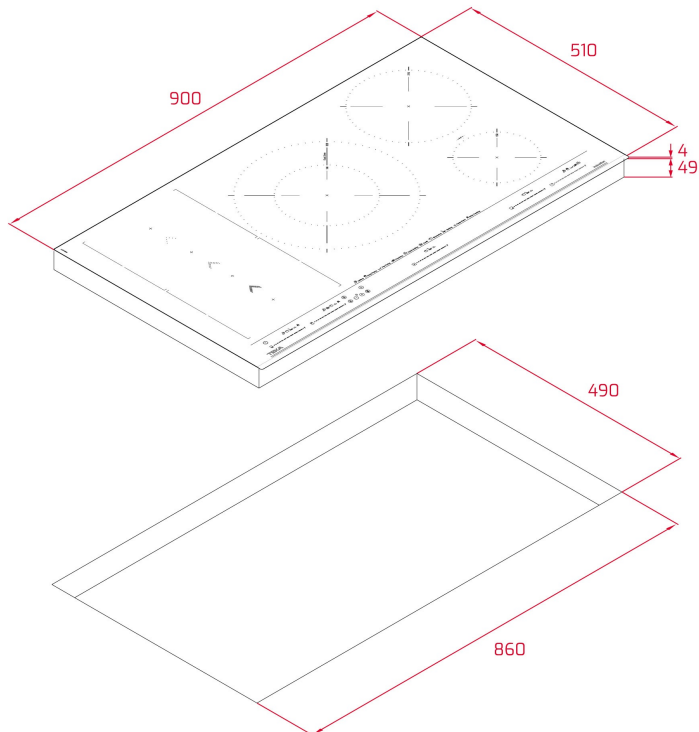
5 indukčních varných zón: 1 x Ø 150 mm, 1 x Ø 215 mm, 1 x Ø 320-180 mm, 2 x Ø 228 x 200 mm

Systém bezpečnostního zablokování

se senzorem akustického signálu

Programování času vaření (99 min.) Funkce Power Plus, Stop&Go

Maximální jmenovitý výkon 10 800 W



## ROZMĚRY

Výška produktu (mm): 53

Šířka produktu (mm): 900

Hloubka produktu (mm): 510

Délka produktu (mm):

Čistá hmotnost (kg): 15,18

## TECHNICKÁ SPECIFIKACE

### VHODNÉ ROZMĚRY

Šířka pro vestavbu (mm): 860

Hloubka pro vestavbu (mm): 490

Výška pro vestavbu (mm): 49

### SPECIFICKÉ VLASTNOSTI

Počet úrovní elektrického výkonu: 9

Grilování: ANO

Smažení na pánvi: ANO

Fritování: ANO

Rychlé uvedení do varu: ANO

Pomalé vření: ANO

Rozpouštění: ANO

Udržování teploty: ANO

Konfitování: ANO

Pošírování: ANO

Funkce řízení napájení: ANO

### ELEKTRICKÉ PŘIPOJENÍ

Maximální jmenovitý výkon (W): TBC

Frekvence (Hz): 50/60

**Napětí (V):** 220-240

**Délka připojovacího kabelu (cm):** 110

**Maximální jmenovitý výkon (W) (varná deska):** 10800

## **VARNÉ ZÓNY**

**Varné zóny:** 5

**Energetická spotřeba celé varné desky (kW/Kg):** tbc

## **BEZPEČNOSTNÍ SYSTÉM**

**Ukazatel zbytkového tepla (elektrická varná deska):** ANO

**Automatické bezpečnostní odpojení (AutoLock) (elektrická varná deska):** ANO

**Dětský zámek:** ANO

## **DOKONČIT**

**Povrchová úprava:** Front bevelled Glass

**Systém snadné instalace:** ANO

## **PŘÍSLUŠENSTVÍ**

**Spojovací sada:** Optional

**Teppan Yaki:** Optional

