

**SteamBake, vaše domácí pekárna**

Technologie SteamBake přidá na začátku pečení k horkému vzduchu páru, která na pokrmech vytvoří křupavou kůrku, ale uvnitř zůstanou vláčné. Těsto vlivem páry krásně dokyne, a bude ještě nadýchanější.

Specifikace a benefity**Funkce SteamBake pro chutné pečení**

S funkcí SteamBake upečete doma stejně dobře jako v pekárně. Vlhkost podporuje lepší vykynutí těsta, aby bylo vláčnější, a suché teplo zase vykouzlí zlatavou kůrku. Užijte si pečení chutných koláčů a pečiva.

**Využijte váš spotřebič naplno**

S pomocí aplikace My Electrolux Kitchen máte svou troubu dokonale pod kontrolou. Dobu pečení, nastavenou teplotu a další funkce snadno upravíte odkudkoliv. Díky aplikaci navíc získáte spoustu inspirace a užitečných rad.

**Teplotní sonda pro přesné pečení**

Díky naší teplotní sondě dosáhnete vždy skvělých výsledků. Umožňuje vám sledovat teplotu ve středu pokrmu, a jakmile teplota dosáhne požadovaného stupně, trouba ukončí jeho přípravu.

**Pyrolytické čištění pro trvalý lesk**

Pyrolytické čištění udrží vaši troubu jako novou a bez namáhavého drhnutí. Tento inteligentní samočisticí systém spálí při vysoké teplotě masť a ostatní zbytky na jemný popílek, který stačí jen setřít vlhkým hadříkem.

LED displej EXPlore s citlivým ovládním

Objevte nový způsob ovládní vaší trouby pomocí LED displeje EXPlore s jeho citlivými dotykovými tlačítky. Praktické rozhraní vám umožňuje rychlý přístup a dynamické ovládní času, teploty a jiných funkcí.

- Vestavná trouba
- Topné kruhové těleso, podporující multifunkci trouby
- Funkce trouby: Spodní ohřev, Gril, gril + spodní ohřev, Gril + spodní ohřev + ventilátor, Gril + ventilátor, Kruhové těleso + spodní ohřev + ventilátor, Kruhové těleso + ventilátor, Kruhové těleso + ventilátor + SteamBake
- Možnost pečení na 3 úrovních najednou
- Funkce rychlého zahřátí trouby
- Automatická nabídka teplot
- Teplotní sonda
- Pyrolytické čištění trouby
- Připomínka čištění
- Dětská bezpečnostní pojistka

Technická specifikace

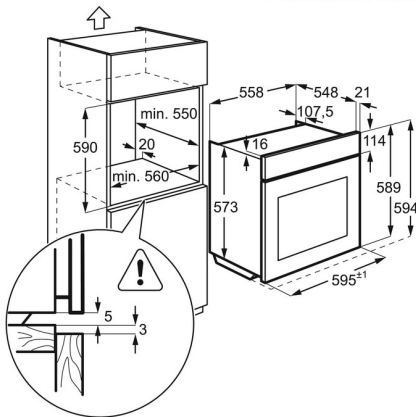
| | |
|----------------------------------|---|
| Typ výrobku | Vestavná pečící trouba |
| Systém tepelné úpravy | Ventilátor + kruhové topné těleso |
| Čištění trouby | Pyrolýza |
| Prostor pro instalaci VxŠxH (mm) | 600x560x550 |
| Vnitřní objem (l) | 72 |
| Rozměry (mm) | 594x596x569 |
| Max. příkon (W) | 3490 |
| Napájecí napětí (V) | 220-240 |
| Délka přívodního kabelu (m) | 1.6 |
| Barva | Nerezová ocel |
| Třída energetické účinnosti | A+ |
| Funkce trouby | Spodní ohřev, Tradiční pečení, Mrazení pokrmů, Gril, Vlhké horkovzdušné pečení, Pečení pizzy, Steam bake, Pravé horkovzdušné pečení, Turbo gril |

Elektronické funkce

demo program, nastavení jasu disp., dveřní spínač pro světlo, elektronická regulace teploty, elektronický zámek dveří, Výběr rychlého předehřátí, jídelní sonda, automatické vypnutí jídelní sondy, jídelní sonda - indikace teploty jádra, Food sensor end action adjustable, Function lock (in running mode), Key tones menu with deactivation, Menu connected, minutka, osvětlení trouby zapnout / vypnout (menu + samostatné tlačítko), ukazatel teploty (°C), indikace zbytkového tepla, info k servisu, doporučená teplota, denní čas, 3 pyrolytické cykly, 45 variety of pre-set cooking programmes "Assist", akustický signál, Alarm/error tones, ovládání aplikací, automatické vypnutí, nastavení hlasitosti minutky, Child lock (in off mode), minutka pro čištění, konektivita, čas vaření, čas vaření s odhadem konce, přičítání času, Delayed start (Time delay)

| | |
|---|--|
| Hlučnost (dB) | 45 |
| Plocha největšího plechu (cm ²) | 1424 |
| Výbava trouby - rošty | 1 běžný rošt chromovaný vysoký 1 smaltovaný koláčový plech na pečení, 1 odkapávací pekáč šedý smalt |
| Výbava trouby - plechy | |
| Hmotnost (kg) | 36 |
| EAN kód produktu | 7332543778485 |

PSGBOV170DE0000Y



PSGBOV170DE0000Z

