

iQ500
LR97CAQ50 nerez
Stropní odsavač par
šířka: 90 cm

A



Nový stropní odsavač par vás přesvědčí svým vysokým výkonem a nadčasovým designem.

- ✓ Tichý motor s působivým sacím výkonem 760 m³ / h zajišťuje účinné odstraňování pachů a výparů z vaření.
- ✓ Stupeň výkonu odsavače par můžete nastavit přímo z varné desky.
- ✓ Pro nastavení odsavače použijte intuitivní aplikaci Home Connect, nebo běžné hlasové asistenty.
- ✓ LED osvětlení zajistí tu správnou atmosféru při vaření.
- ✓ Minimální provozní hlasitost: Příjemně tichý provoz (56 db (A)).

Vybavení

Technické údaje

Aprobační certifikáty : CE, VDE
 Délka přívodního kabelu (cm) : 130
 Rozměry niky (mm) : 299mm x 888mm x 487mm
 en: Minimum distance above an electric hob : 650
 en: Minimum distance above a gas hob : 650
 Hmotnost netto (kg) : 20,266
 Řízení : Elektrický
 Regulace výkonových stupňů : 3-stupňová + 2 intenzivní
 Max. výkon ventilátoru - provoz odvětrávání (m³/hod.) : 450
 Výkon ventilátoru při intenzivním stupni - provoz s cirkulací vzduchu (m³/hod.) : 560
 Max. výkon ventilátoru - provoz s cirkulací vzduchu (m³/hod.) : 420
 Výkon ventilátoru při intenzivním stupni - provoz odvětrávání (m³/hod.) : 760
 Počet žárovek (ks) : 4
 Hlučnost dB : 56
 Průměr odvětrávacího hrdla (mm) : 150
 Materiál tukového filtru : Washable stainless steel
 EAN : 4242003834015
 Příkon (W) : 160
 Napětí (V) : 220-240
 Frekvence (Hz) : 60; 50
 Typ zástrčky : Zalitá zástrčka s uzemněním
 Způsob montáže : Island



4 242003 834015

zvláštní příslušenství

LZ56200	cleanAir aktivní uhlík. filtr (náhradní)
LZ20JCD50	cleanAir regenerační modul
LZ20JCD20	cleanAir regenerační modul
LZ20JCC50	CleanAir montážní sada pro cirkulaci
LZ20JCC20	CleanAir montážní sada pro cirkulaci
LZ00XPP00	CleanAir aktivní uhlíkový filtr

iQ500

LR97CAQ50 nerez

Stropní odsavač par

šířka: 90 cm

Vybavení

Design

-
-
- barva: nerez

Výkon a spotřeba

- třída spotřeby energie: A* (na stupnici třídy energetické účinnosti od A++ do E)
- průměrná spotřeba energie: 31.8 kWh/rok*
- třída účinnosti odsávání: A*
- třída účinnosti osvětlení: A*
- třída účinnosti tukového filtru: E*
- hlučnost odsávání při normálním stupni min./max.: 41/56 dB*
- výkon odvětrání podle EN 61591:
- max. normální stupeň 450 m³/h, intenzivní stupeň 760 m³/h
- výkon při cirkulaci:
- max. normální stupeň: 420 m³/h, intenzivní stupeň: 560 m³/h
- hodnoty hlučnosti podle EN 60704-3 a EN 60704-2-13 při odvětrávání:
- max. normální stupeň: 56 dB(A) re 1 pW (44 dB(A) re 20 µPa akustický tlak)
- intenzivní stupeň: 68 dB(A) re 1 pW (56 dB(A) re 20 µPa akustický tlak)
- hodnoty hlučnosti při cirkulaci:
- max. normální stupeň: 63 dB(A) re 1 pW (51 dB(A) re 20 µPa akustický tlak)
- Intenzivní stupeň: 69 dB(A) re 1 pW (57 dB(A) re 20 µPa akustický tlak)

Komfort

- pro montáž na strop nad varné místo
- provoz s odvětráním nebo s cirkulací vzduchu
- pro provoz s cirkulací je nutno objednat cleanAir modul jako zvl. příslušenství
- cookConnect System - propojení varné desky a odsavače par
- (s odpovídající varnou deskou)
- vzdálená správa a ovládání pro propojení domácích spotřebičů a provoz pomocí smartphonu nebo tabletu
- Možnost ovládání hlasem prostřednictvím běžných jazykových asistentů.
- plně automatický odsavač par
- obvodové odsávání
- nerezový kryt filtru
- kazetový s nerezovým děrovaným plechem
- kovový tukový filtr, vhodný pro mytí v myčce nádobí
- lehce udržovatelný vnitřní rám v bílém provedení
- ukazatel nasycení tukového a uhlíkového filtru
- osvětlení: 4 x 3W LED
- stylové LED osvětlení za sklem
- možnost nastavení intenzity osvětlení
- funkce softLight - postupné zhasínání a rozsvícení
- intenzita světla: 659 lux
- elektronické ovládání přes dálkový ovladač
- infračervené dálkové ovládání
- 3 stupně výkonu + 2 intenzivní stupně
- intenzivní stupeň s automatickým zpětným nastavením
- doběh ventilátoru 10 min.

- účinný BLDC motor
- vysoce výkonný ventilátor s dvousměrným odsáváním

Technické informace

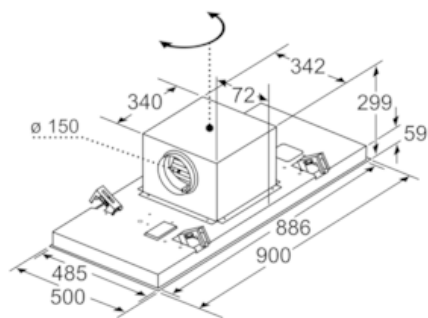
- příkon: 160 W
- napětí: 220 - 240 V
- délka připojovacího kabelu se zástrčkou: 1,3 m
- ø odtahové trubky: 150 mm
- Rozměry
- rozměry spotřebiče pro odvětrávání (V x Š x H): 300-300 x 900 x 500 mm
- rozměry spotřebiče pro cirkulaci (V x Š x H): 300-300 x 900 x 500 mm

* Podle nařízení EU 65/2014

iQ500
LR97CAQ50 nerez
Stropní odsavač par
šířka: 90 cm

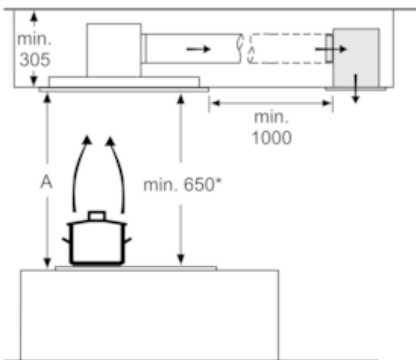
Rozměrové výkresy

Výstup ventilátoru lze otočit ve čtyřech směrech



rozměry v mm

cirkulace

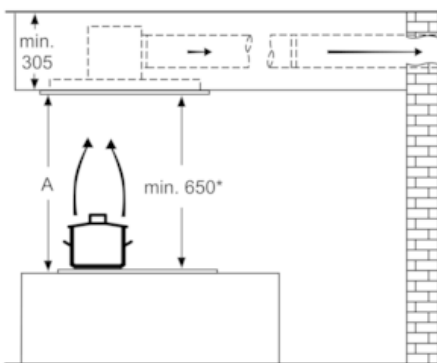


A: Optimální výkon 700-1300

* Od vrchní hrany mřížky

rozměry v mm

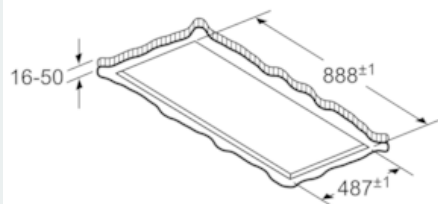
odvětrání



A: Optimální výkon 700-1300

* Od vrchní hrany mřížky

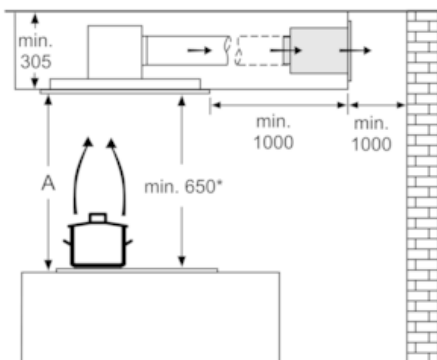
rozměry v mm



Nemontujte přímo do podhledu ze sádkartonové desky nebo z podobných lehkých stavebních materiálů. Je nutná vhodná nosná konstrukce, která je upevněná do betonového stropu.

rozměry v mm

cirkulace



A: Optimální výkon 700-1300

* Od vrchní hrany mřížky

rozměry v mm